



MARQUE: FABER
REFERENCE: AZZURA 1000 BLANC
CODIC: 4331095



NOTICE
↓

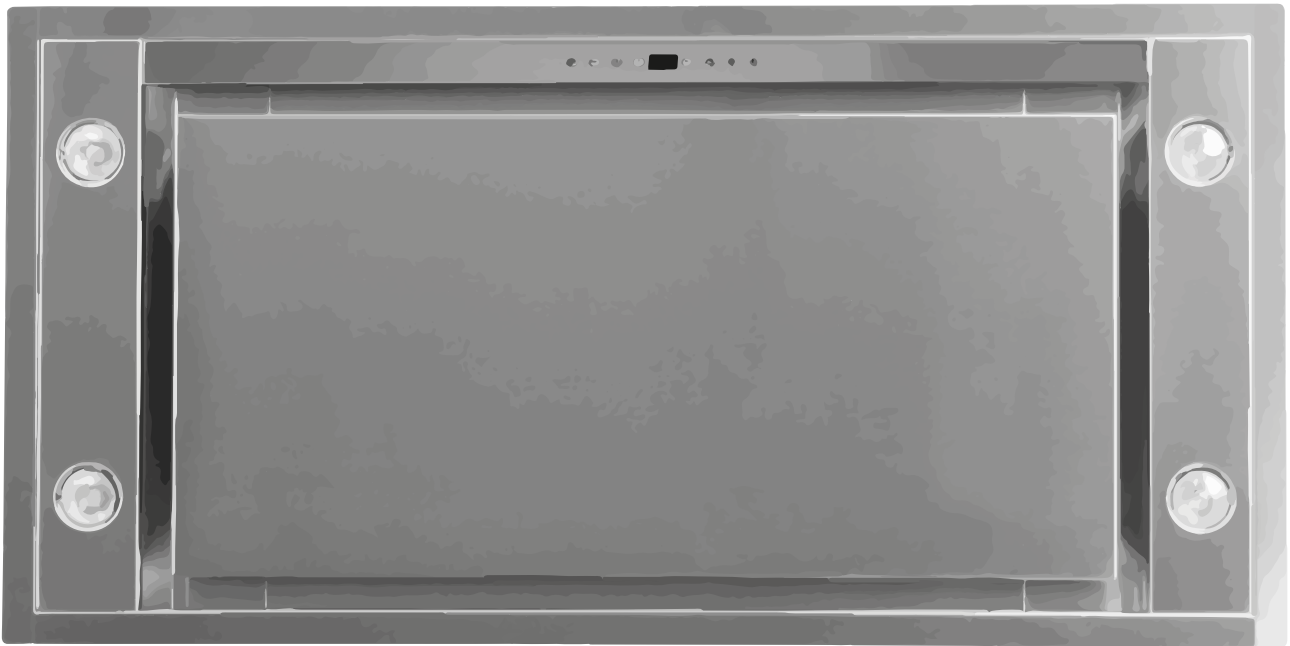


FABER

A I R M A T T E R S

Notice

AZZURA 1000 INOX
HOTTE de PLAFOND




**La présente notice vaut pour plusieurs versions de l'appareil.
Elle peut contenir des descriptions d'accessoires ne figurant pas dans votre appareil.**

CET EQUIPEMENT EST CONFORME AUX NORMES SUIVANTES :

2006/95/CE relative à la sécurité électrique, 2004/108/CE relative à la compatibilité électromagnétique, 93/98 relative au marquage, 65/2014 relative à l'étiquetage énergétique 2010/30/UE, 66/2014 relative à l'écoconception 2009/125/CE, CEI 60704-2-13, CEI 0335-2-31 article 7, CEI 60335-1 article 7-1

Lorsque le symbole d'une poubelle à roue barrée est attaché à un produit, cela signifie que le produit est couvert par la directive Européenne 2002/96/EC.

Votre produit est conçu et fabriqué avec des matériaux et des composants de haute qualité, qui peuvent être recyclés et utilisés de nouveau.

- Veuillez vous informer du système local de séparation des déchets électriques et électroniques.
-  Veuillez agir selon les règles locales et ne pas jeter vos produits usagés avec les déchets domestiques usuels.
- Jeter correctement votre produit usagé aidera à prévenir les conséquences négatives potentielles contre l'environnement et la santé humaine.



Cet appareil ne doit pas être utilisé par des personnes (y compris les enfants) ayant des capacités psychiques, sensorielles ou mentales réduites, ni par des personnes n'ayant pas l'expérience et la connaissance de ce type d'appareils, à moins d'être sous le contrôle et la formation de personnes responsables de leur sécurité. Les enfants doivent être surveillés pour s'assurer qu'ils ne jouent pas avec l'appareil.

MONTAGE



Le montage et le raccordement doivent être réalisés par un installateur* qualifié. Employer les chevilles adaptées au support, se renseigner auprès des fabricants, effectuer un scellement si nécessaire. La société décline toute responsabilité en cas d'accrochage défectueux dû au perçage et chevillage.

La hotte est équipée d'un cordon d'alimentation de type HO5VVF 3 x 0.75 mm² comportant une fiche normalisée 10/16A avec système de mis à la terre.

Mode de protection : classe 1

Tension d'alimentation : 220-240V mono - 50/60Hz.

Vérifier que la tension du secteur est identique aux valeurs indiquées sur la plaque signalitique à l'intérieur de la hotte.

Si la hotte est raccordée directement sur le réseau (sans sa fiche), un interrupteur omnipolaire avec une ouverture de contact de 3mm doit être installée avant la hotte. Le fil de terre (fil jaune et vert) ne doit pas être interrompu par cet interrupteur.



- Pour un fonctionnement idéal, nous vous conseillons une plage de hauteur de pose qui se situe de 0.65m à 0.70m au-dessus du plan de cuisson. Toutefois, il est formellement interdit d'installer toute hotte ou groupe d'aspiration à une distance inférieure à 0.65m du plan de cuisson (risque d'inflammation des filtres). La fumée doit monter naturellement vers la zone de captation.
- Respecter le diamètre de sortie de l'appareil : la hotte ne doit en aucun cas être raccordée à un conduit de ventilation mécanique contrôlée (V.M.C).
- Lorsqu'on évacue l'air vicié dans un conduit d'évacuation, veiller à ce que celui-ci ne soit pas déjà exploité à véhiculer des gaz ou fumées provenant d'appareils alimentés par une énergie autre qu'électrique.
- Positionner le plan de cuisson au plus près de l'évacuation et éviter la formation de coudes sur la gaine, afin de réduire au maximum les pertes de charges.
- Dans le cas d'installation, veiller au bon renouvellement d'air de la cuisine. Penser à effectuer une ou des entrées d'air dont la section est supérieure ou égale au diamètre du tuyau d'évacuation, afin de ne pas mettre la cuisine en dépression.
- Prévoir une aération suffisante lorsqu'un appareil de cuisson ou autre utilise simultanément l'air ambiant de la pièce où est installée la hotte.
- La dépression maximum créée dans la pièce doit être inférieure à 0.04mbar, ce qui évite un retour de gaz de combustion.
- L'appareil doit être positionné de telle façon que la fiche d'alimentation soit accessible.

1. Reporter au plafond le centre du plan de cuisson. Tracer les axes parallèlement au plan de cuisson (Fig 1).
2. Réaliser la découpe d'encastrement dans le faux-plafond (Fig 2a).
3. Ouvrir le panneau (Rep 1 , Fig 3), déposer les filtres.
4. Enlever les caches des points lumineux (Fig 4).
5. Dévisser les clips en fonction de l'épaisseur du faux-plafond (Fig 5a). Si le faux-plafond vous semble de solidité douteuse n'hésitez pas à le renforcer (Fig 6, 6a). Pour les faux-plafonds en bois (medium de 18mm), 4 cales de compensation sont fournies avec l'appareil (Fig 5).
6. Positionner la hotte dans la découpe du faux-plafond (Fig 5/6).
7. Fixer la hotte en resserrant les vis des clips (Fig 5, 5a, 6, 6a).

et/ou

Fixer la hotte avec des tiges filetées Ø8 (Rep A) (Fig 5a,b,c) selon le type de support de fixation, et la configuration du plafond.

Tracer les centres des différents perçages (Rep B) à effectuer sur le support de fixation (plafond) (Fig 2b).

Percer le support de fixation (plafond).

Ancrer 4 tiges filetées sur le support de fixation.

Mettre en position la hotte à l'aide des tiges filetées suspendues.

Plaquer la hotte contre le faux plafond à l'aide de rondelles et d'écrous adaptés.

exemple :

(Fig 7a) : faux-plafond sous dalle pleine (béton)

(Fig 7b) : faux-plafond (sous combles-structure bois)

(Fig 7c) : faux-plafond sous plancher bois (structure bois)

• RACCORDEMENT



Version évacuation extérieur :

Mettre le clapet anti retour (Rep c) sur la sortie de l'appareil (Rep D) et raccorder le tuyau flexible à l'évacuation extérieure et à la sortie de l'appareil.

Fixer l'ensemble à l'aide de colliers ou de rubans adhésifs appropriés (Fig 8).



Version recyclage (Fig B):

Prévoir un retour 'd'évacuation d'air' dans la cuisine (Fig 10).

Installer un tuyau de diamètre approprié (non fourni) entre la sortie de l'appareil (Rep D) et ce retour.

Fixer l'ensemble à l'aide de colliers ou de rubans adhésifs appropriés (Fig 11).

Placer les cartouches à charbons actifs sur le moteur (Fig 12).

8. Raccorder électriquement le moteur.
9. Vérifier la fixation du corps de la hotte.
10. Remettre les caches lumières (Fig 2c).
11. Raccorder le connecteur du moteur sur la hotte (Fig 13).
12. Vérifier les connecteurs du moteurs (Fig 14).
13. Vérifier le bon fonctionnement de l'éclairage, du moteur et du changements des vitesses d'aspirations.
14. Mettre en place les filtres métalliques et refermer le panneaux (Rep 1)

NOTA : il est possible d'orienter la sortie de la boîte moteur de 0° ou - 90° sur le corps de la hotte (Fig 15)



1. Utiliser une vitesse d'aspiration réduite de préférence ; N'utiliser la vitesse intensive que si nécessaire.
2. Une cuisine bien ventilée rend le fonctionnement de la hotte plus efficace.
3. Nettoyer les filtres métalliques régulièrement afin de maintenir leurs efficacités.
4. Un filtre saturé n'est pas performant et ne pourra pas être utilisé plus longtemps.

CONSEILS D'UTILISATION



NE JAMAIS FLAMBER DE METS AU DESOUS DE L'APPAREIL

Ne laissez jamais de flammes libres sous la hotte en fonctionnement. Les fritures nécessitent une surveillance permanente, l'huile surchauffée pouvant s'enflammer.

Les parties accessibles de la hotte peuvent devenir chaudes lorsque celle-ci est utilisée avec des appareils de cuisson.

Pour obtenir une efficacité maximum d'absorption des fumées ou des vapeurs, faites fonctionner la hotte 5 minutes, environ, avant et après la cuisson des aliments :

- la première vitesse est conseillée pour les cuissons à feu doux et pour les sauces
- la deuxième vitesse est conseillée pour les cuissons soutenues, grillades et friteuses
- la troisième vitesse est conseillée pour les cuissons à forte émanation de graisses et vapeurs

GARANTIE ET SERVICE APRES VENTE

DANS LE CAS OU UN COMPOSANT ELECTRIQUE VIENDRAIT A ETRE ENDOMMAGE, CELUI-CI NE PEUT ÊTRE REMPLACÉ QUE PAR UN ATELIER DE REPARATION RECONNU PAR LE FABRICANT, CAR DES OUTILS SPECIAUX SONT NECESSAIRES.

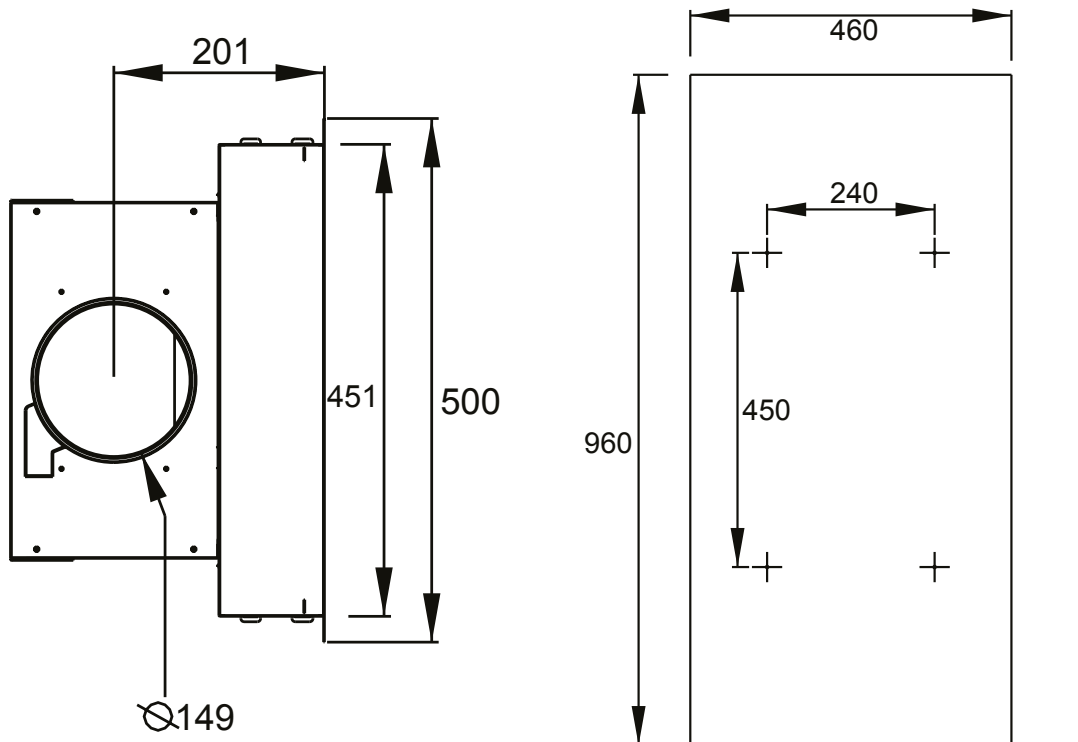
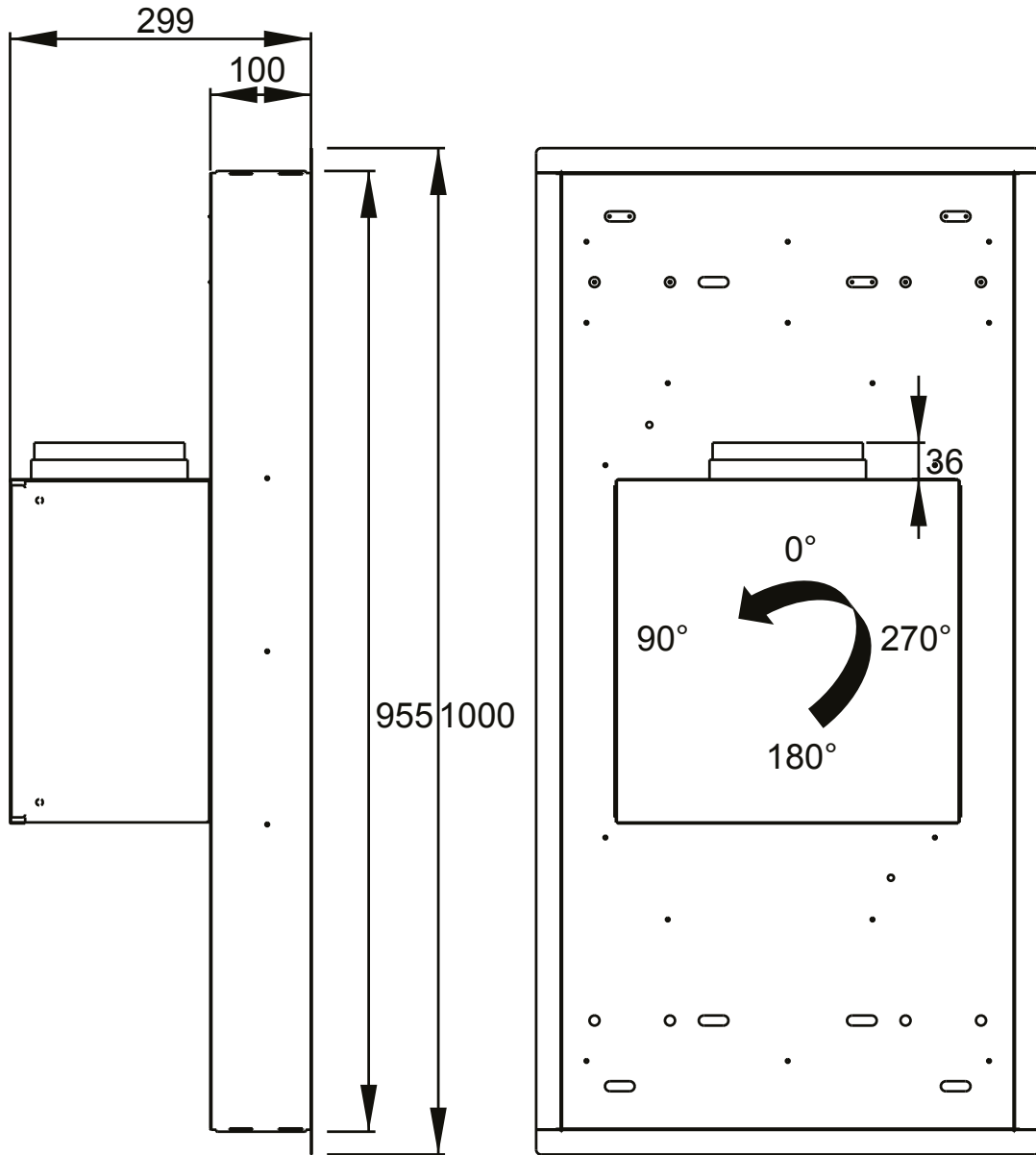
- En cas d'anomalie de fonctionnement, prévenez votre installateur qui devra vérifier l'appareil et son raccordement.
- Débrancher complètement l'appareil.
- Exiger toujours l'utilisation de pièces de rechange d'origine. La non observation de cette prescription peut compromettre la sécurité de l'appareil.
- Lors de la commande des pièces détachées, rappeler le numéro de l'appareil inscrit sur la plaque signalétique située à l'intérieur de la hotte.
- Seule la facture d'achat de l'appareil fera foi pour l'application de la garantie contractuelle. (cette garantie ne couvre pas les consommables comme : l'éclairage, les filtres...)

ENTRETIEN

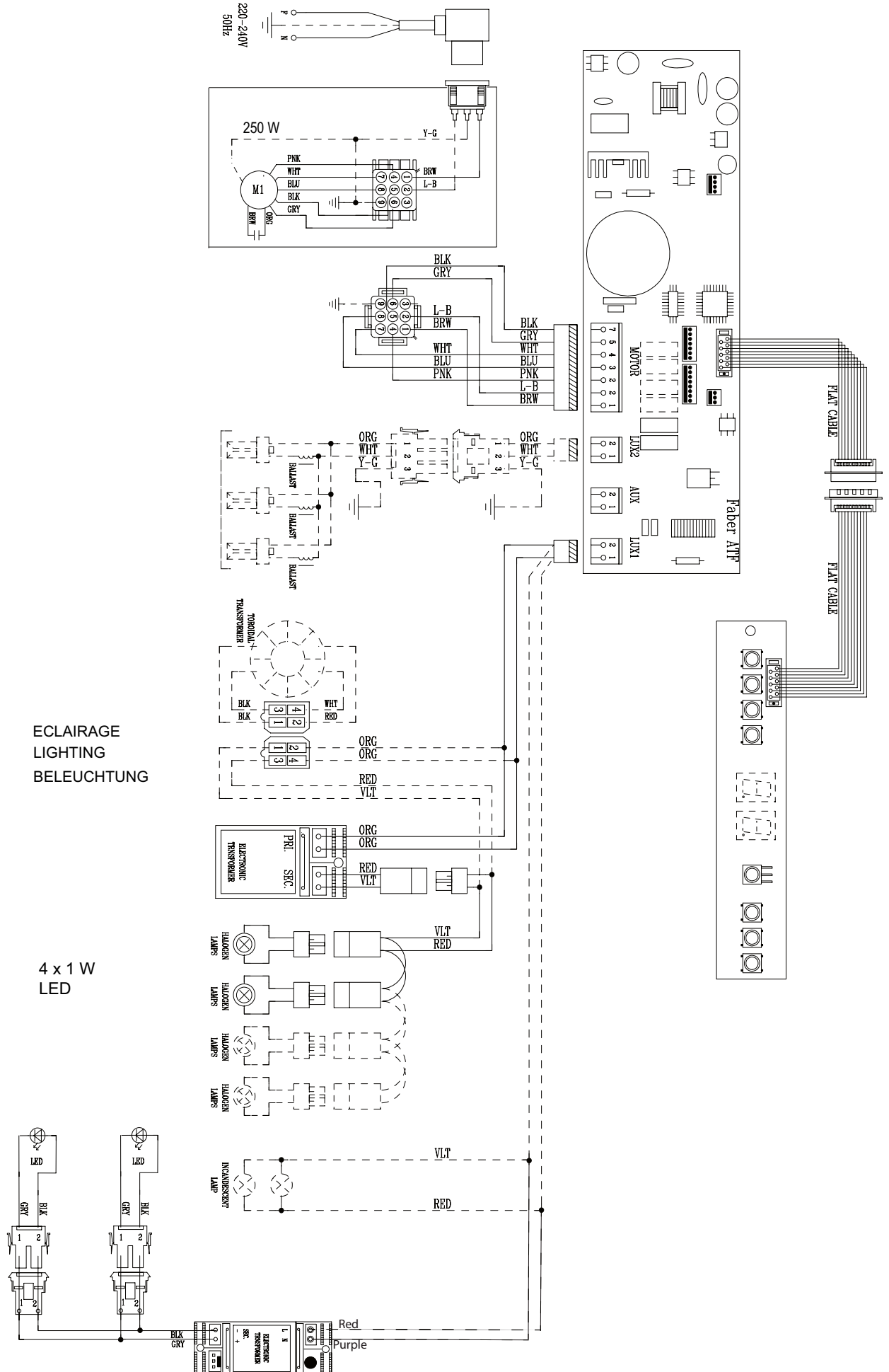
Déconnecter le câble d'alimentation pour toute intervention électrique.
Eviter le risque d'incendie en nettoyant la hotte selon les préconisations d'entretien.

- Nettoyer régulièrement la carrosserie en utilisant des produits détergents, non abrasifs et une éponge légèrement humide.
- N'utilisez jamais d'éponges ou de chiffons trempés.
- N'introduisez aucun objet, ni les mains dans l'ouverture servant à l'évacuation de l'air.
- Nettoyer l'intérieur du corp aspirant une fois par an.
- Vérifier tous les 6 mois le bon écoulement de l'air vicié.
- Observer les prescriptions réglementaires locales concernant l'évacuation de l'air vicié.
- Avant toute intervention sur l'appareil, mettre l'interrupteur d'allumage des lampes en position éteinte. Ne pas dépasser la puissance prescrite et ne pas changer de type de lampe. Une lampe défectueuse entraîne l'extinction de la seconde. Veuillez dans ce cas procéder au remplacement des 2 lampes.
- Il est indispensable de procéder à un nettoyage périodique des filtres métalliques à la main (avec un détergent liquide à l'eau tiède et rinçage) ou au lave-vaisselle (tous les deux mois environ pour une utilisation normale).
- les filtres a charbon sont a remplacer apres une durée de vie de 400 heures.

DIMENSIONS/DIMENSIONS



SCHEMA ELECTRIQUE



ECLAIRAGE
LIGHTING
BELEUCHTUNG

4 x 1 W
LED

COMPOSANTS/COMPONENTS

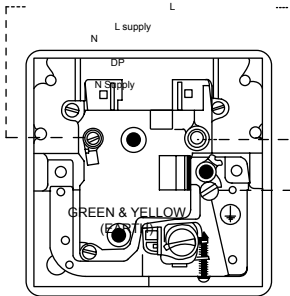
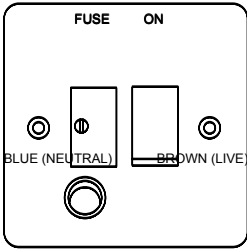


Any permanent electrical installation must comply with the latest I.E.E Regulations and local Electricity Board regulations. For your own safety this should be undertaken by a qualified electrician e.g. your local Electricity Board, or a contractor who is on the roll of the National Inspection Council for Electrical Installation Contracting (NICEIC).

Before connecting to the mains supply ensure that the mains voltage corresponds to the voltage on the rating inside the cooker hood.

This appliance is fitted with a 2 core mains cable and must be permanently connected to the electricity supply via a double-pole switch having 3mm minimum contact gap on each pole.

A switched Fuse Connection Unit to **BS.1363 Part 4**, fitted with a 3 Amp fuse, is a recommended mains supply connection accessory to ensure compliance with the Safety Requirements applicable to fixed wiring instructions.



The wires in this mains lead are coloured in accordance with the following code :

Green & yellow : Earth

Blue : Neutral

Brown : Live

As the colours of the wires in the mains lead of this appliance may not correspond with the coloured markings identifying the terminals in your connection unit, proceed as follows :

The wire which is coloured blue must be connected to the terminal which is marked with the letter 'N' or coloured black.

The wire which is coloured brown must be connected to the terminal which is marked with the letter 'L' or coloured red.



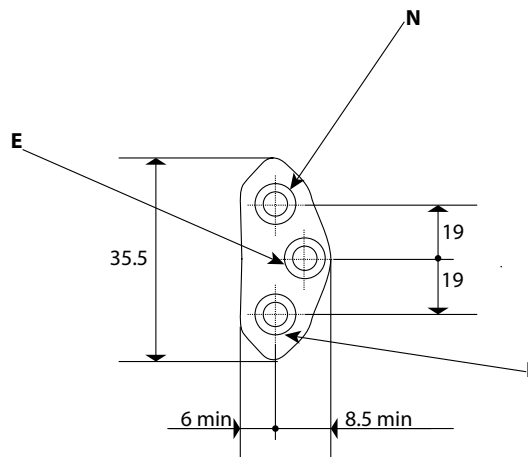
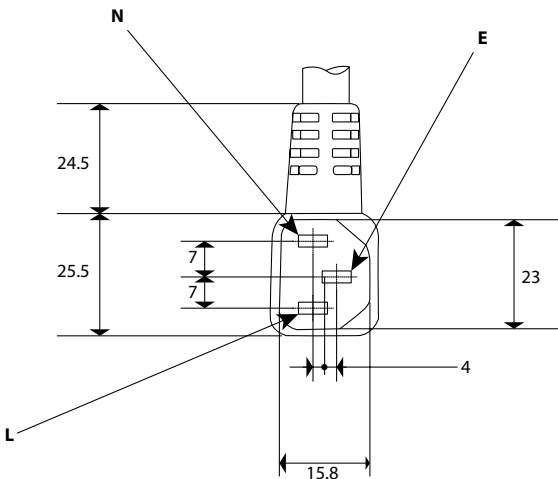
Fiche de sécurité class 1, 250V~ 10A - 2 poles + terre

Spira di sicurezza classe 1, 250V~ 10A - 2 poli + terra

Stecker der Schutzklasse 1, 250V~ 10A

Zweipolig mit Schutzkontakt (Erde)

SEV 1011, SN416534-2, CH-Typ 12



COMPOSANTS/COMPONENTS

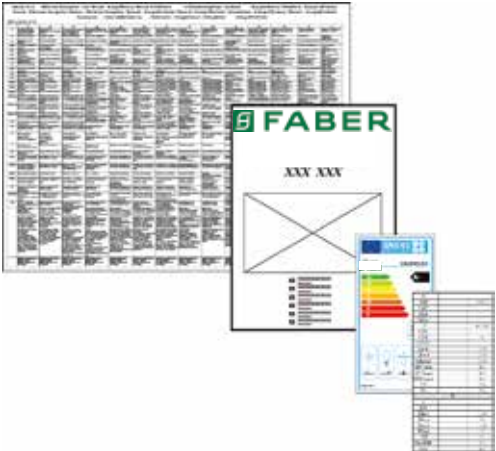


Fig. A1



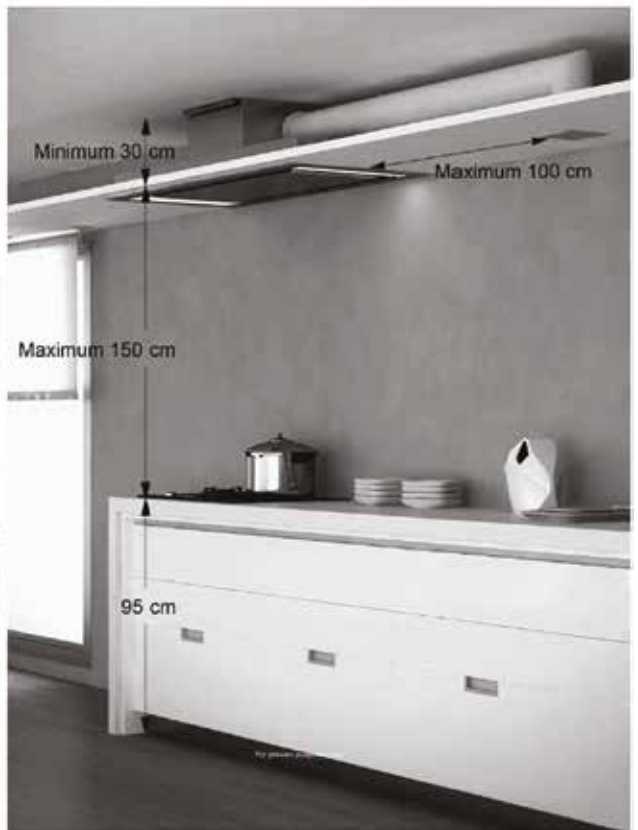
Fig. A2



Fig. A3



Fig. B



MONTAGE/FITTING

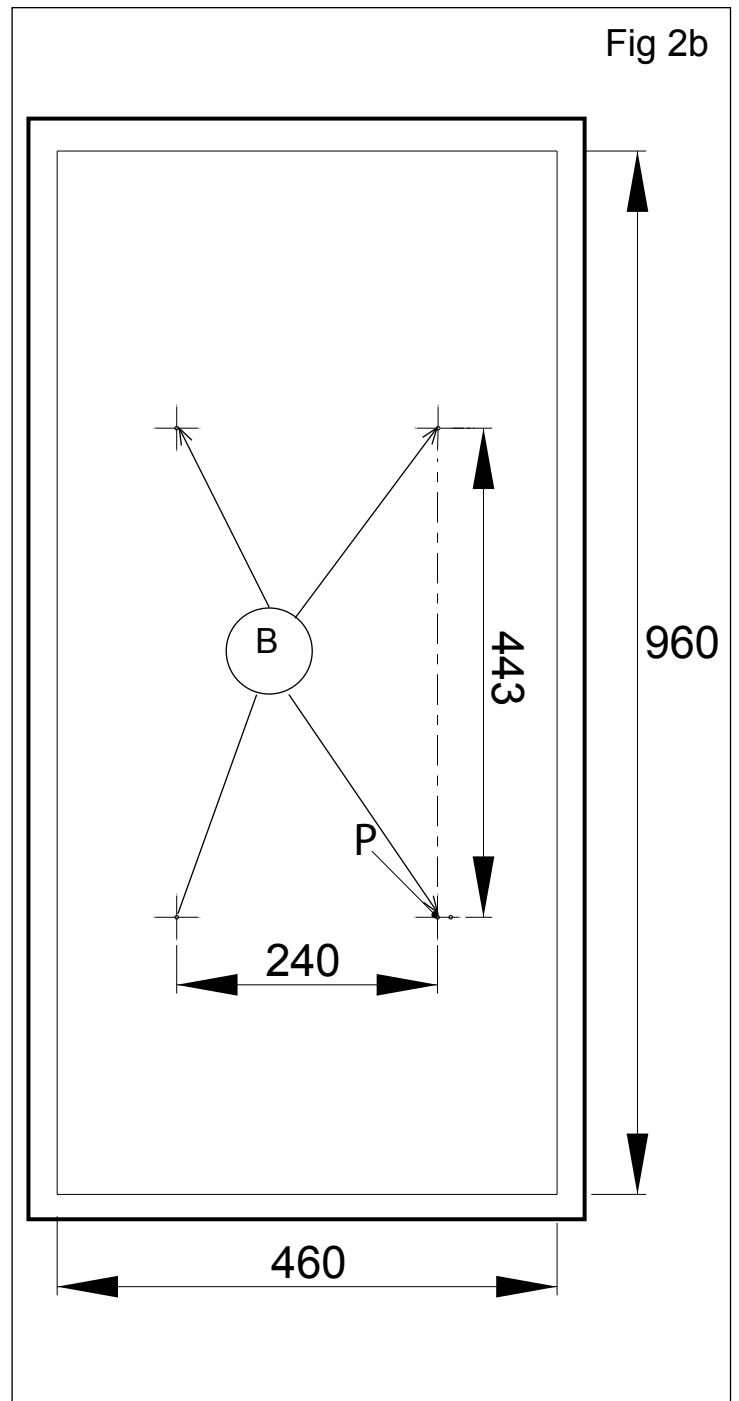
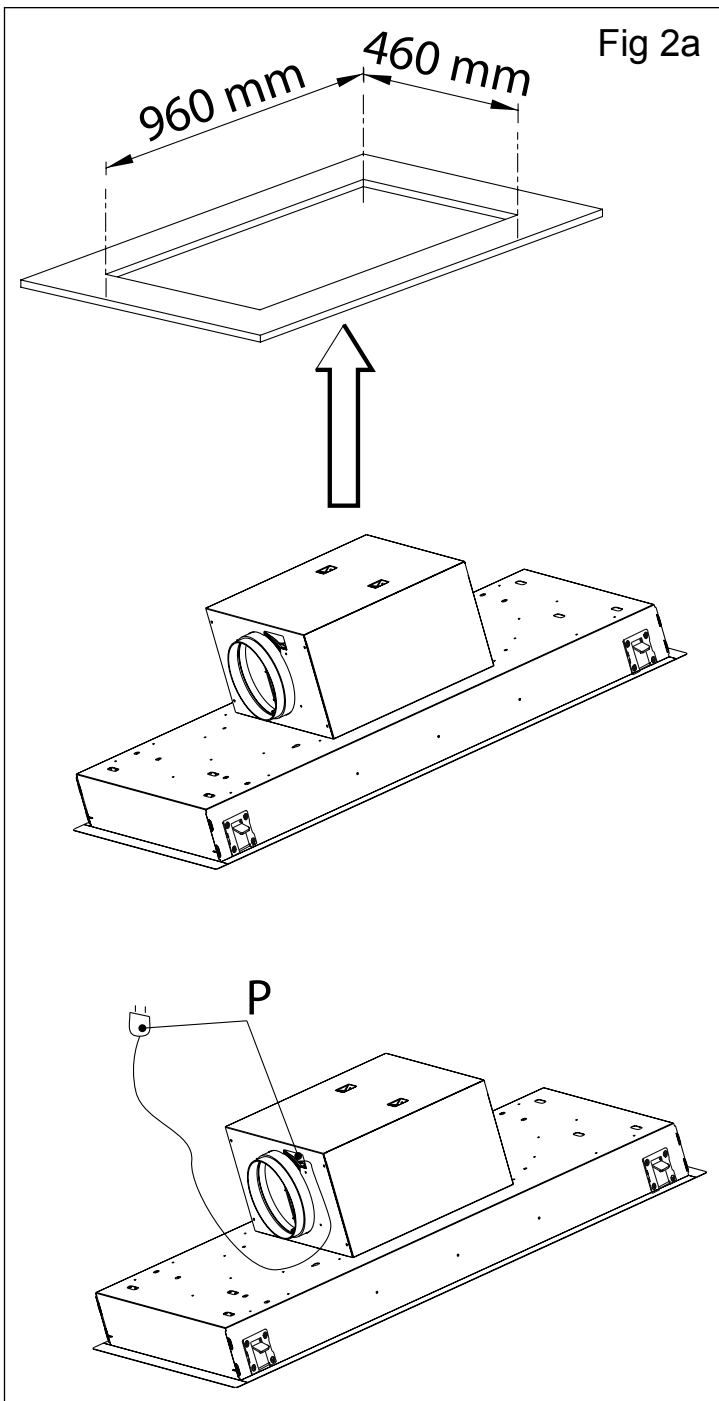
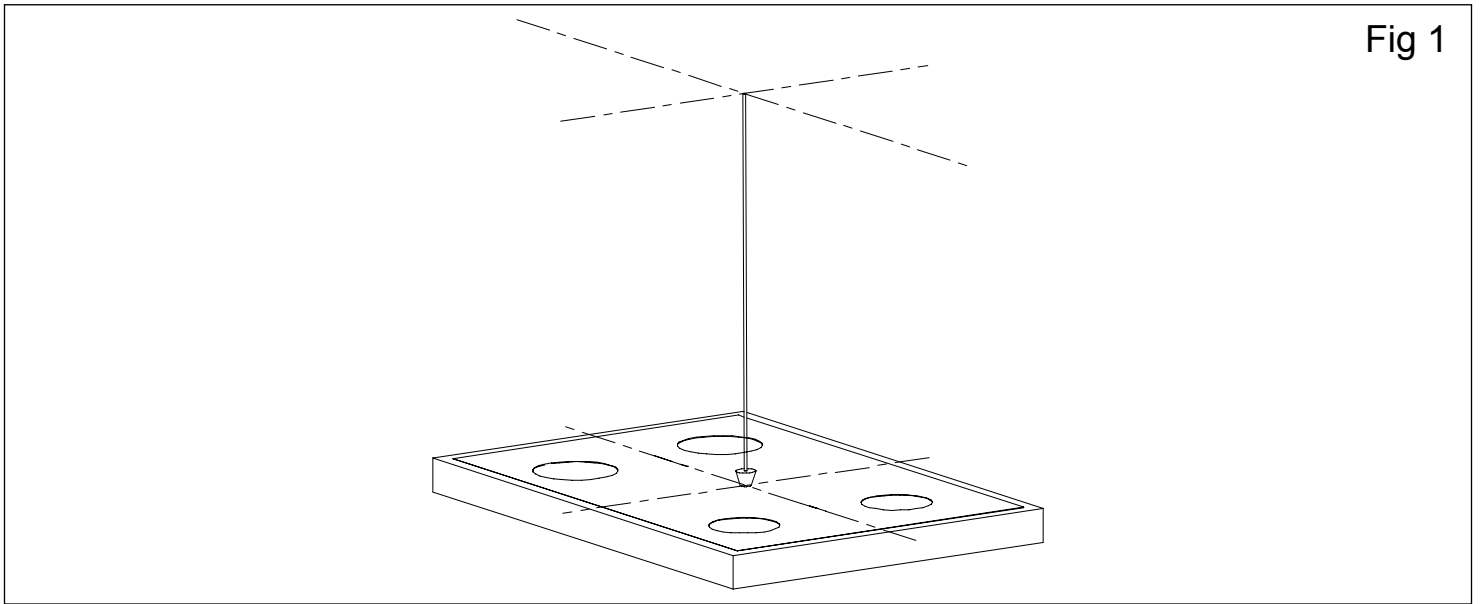


Fig 3

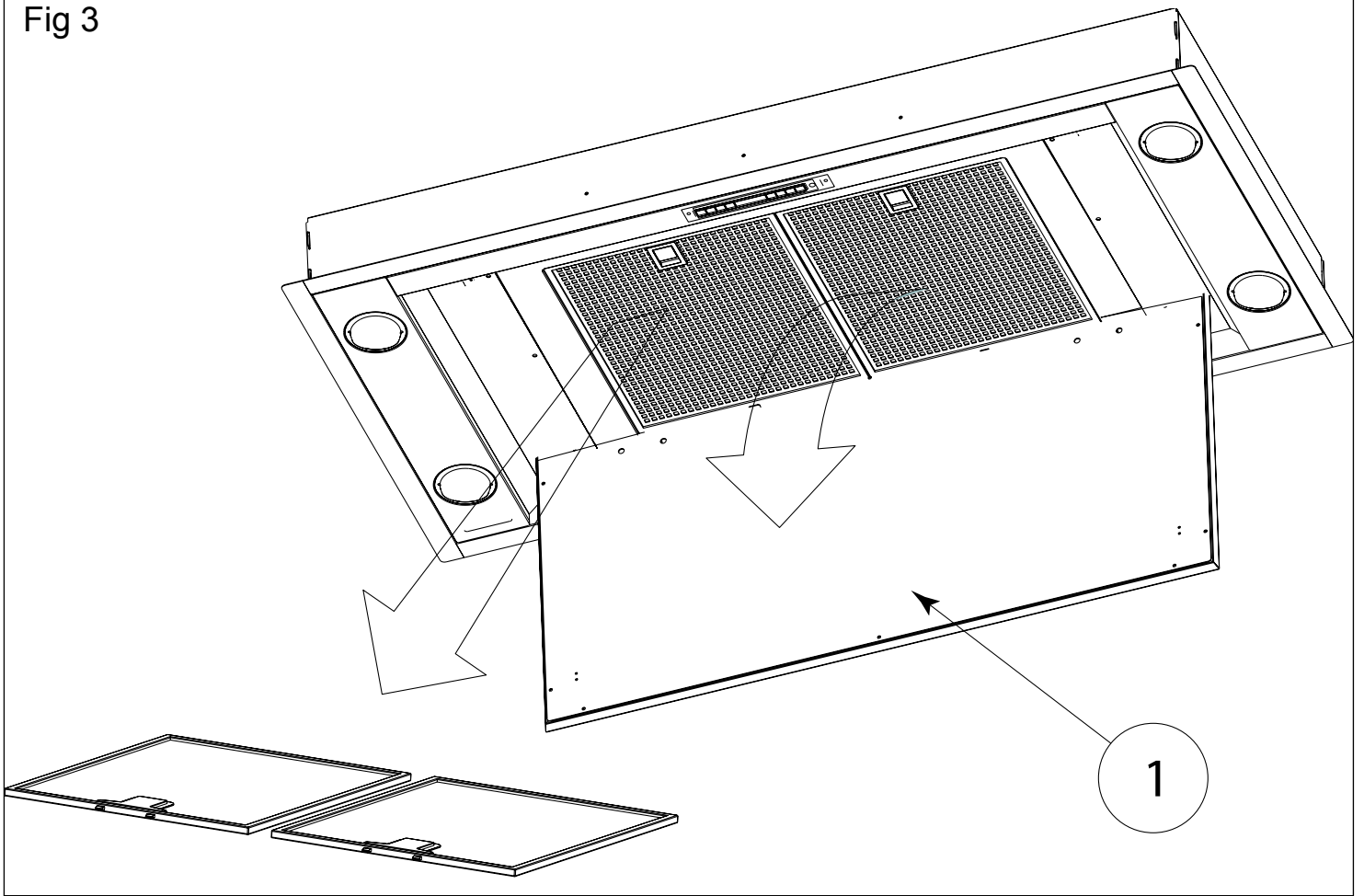


Fig 4

2x1W



2x1W

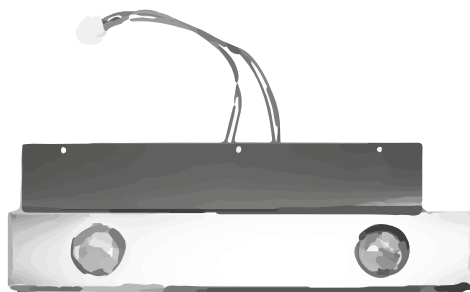
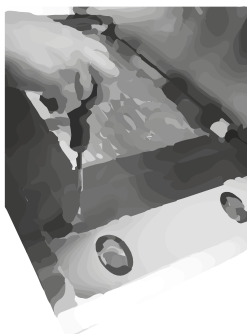
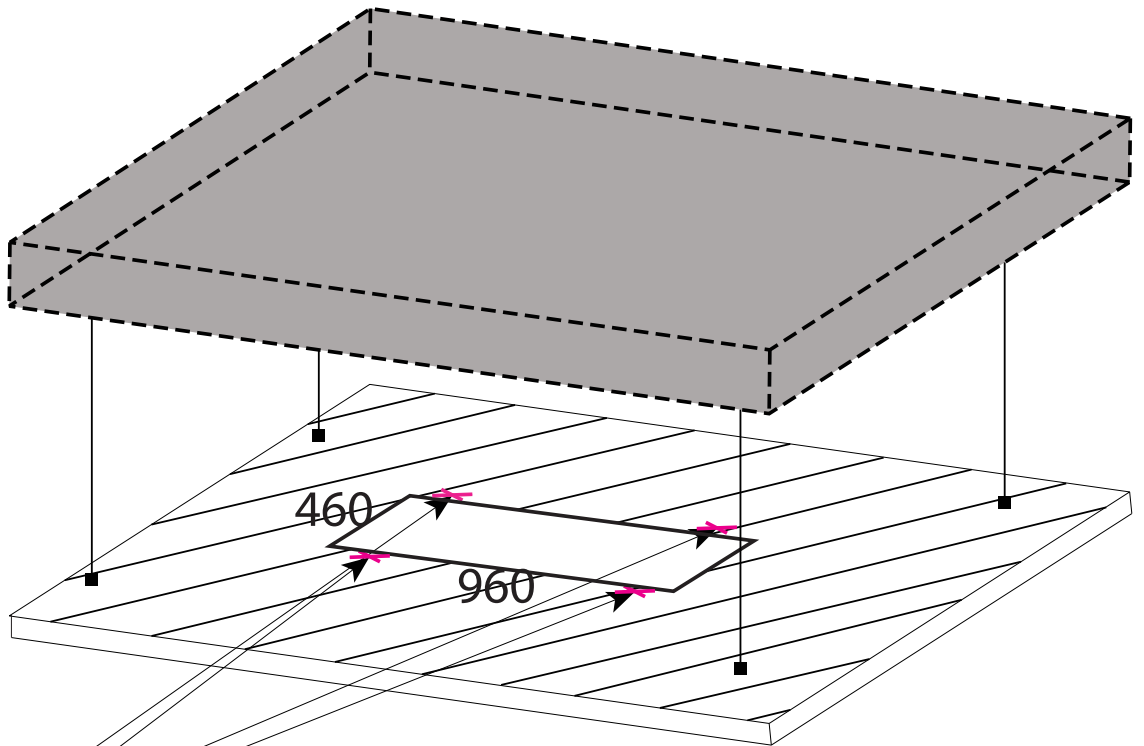
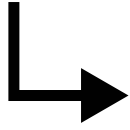



Fig 5

étape n°1




cales /spacer (2mm)

étape n°2

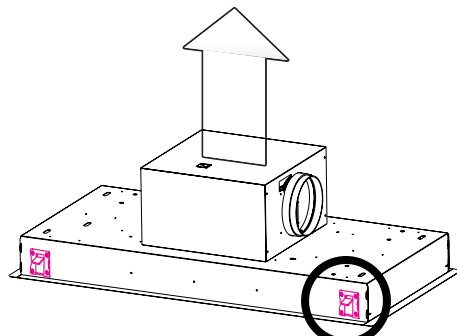
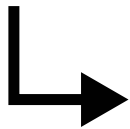


Fig 5a

étape n°3

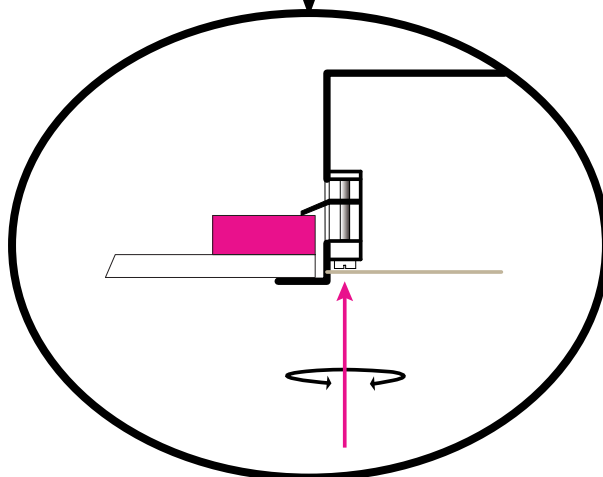
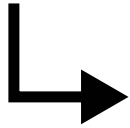
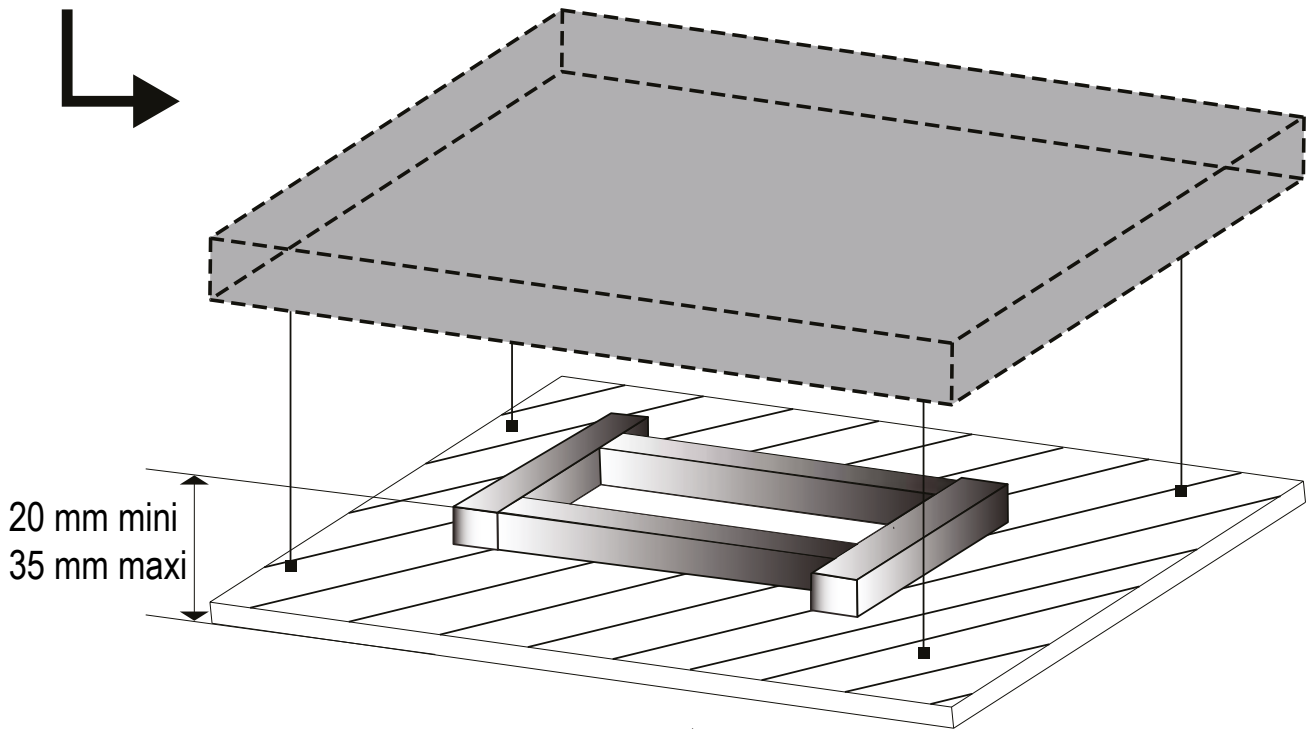


Fig 6

étape n°1



étape n°2

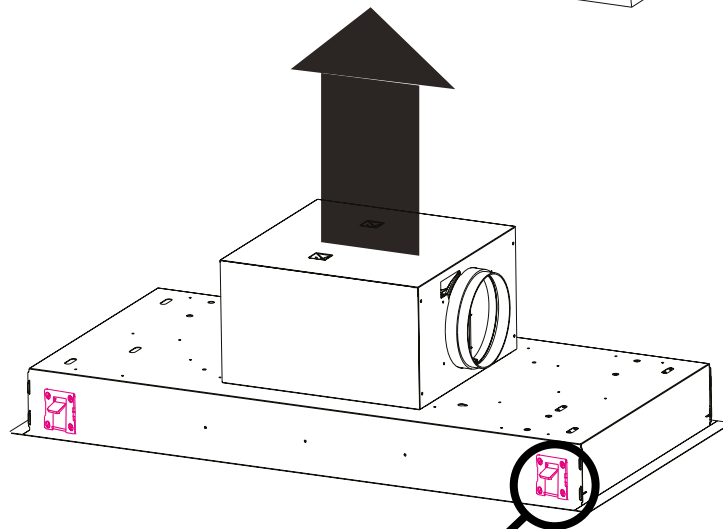


Fig 6a

étape n°3

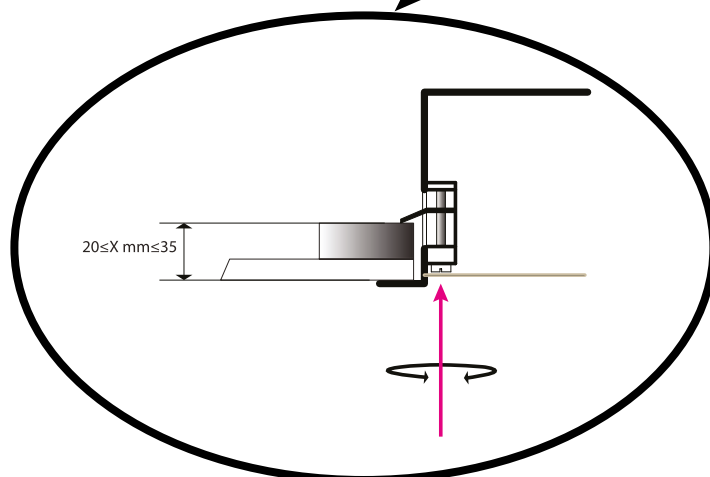


Fig 7a

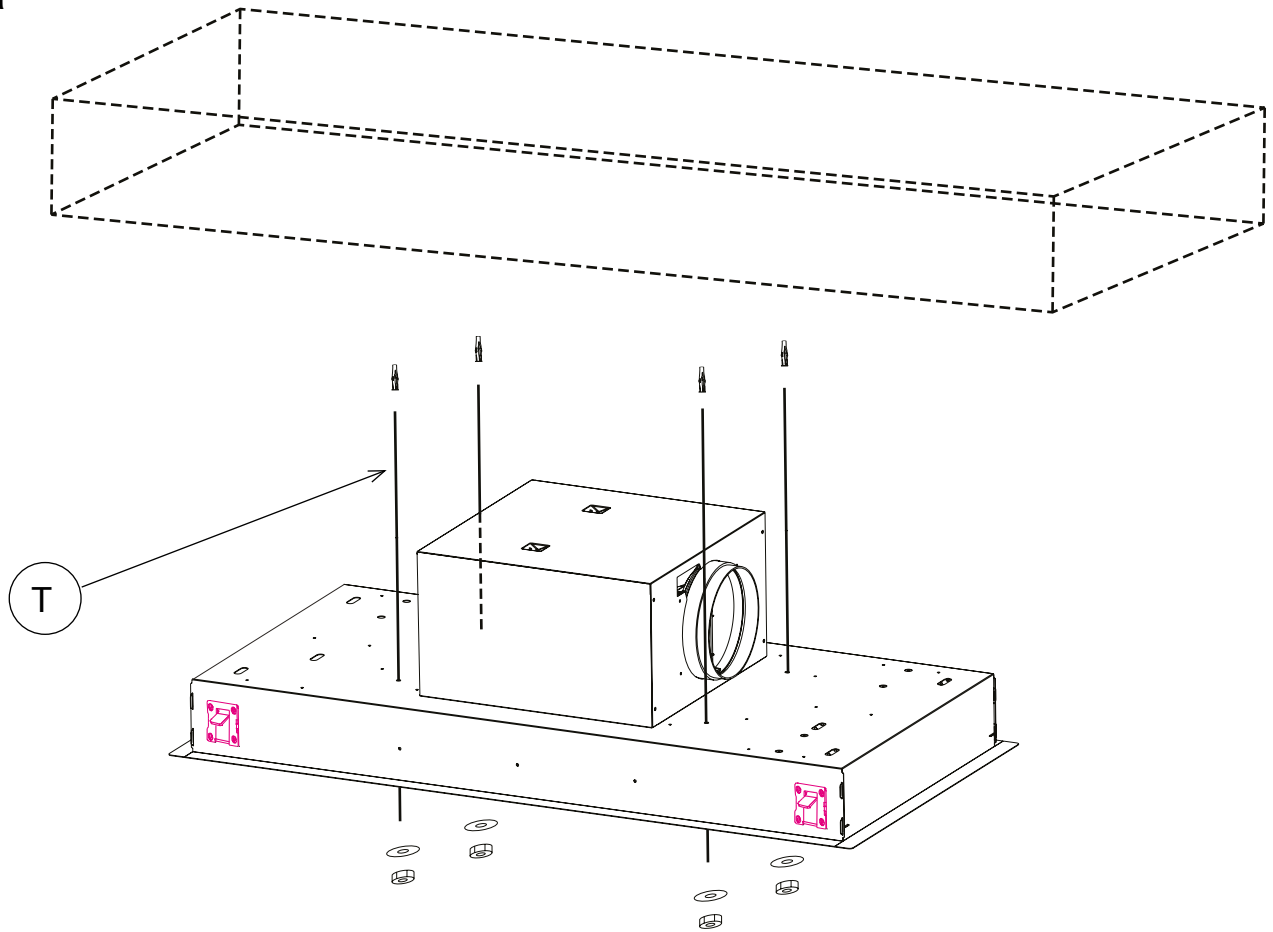


Fig 7b

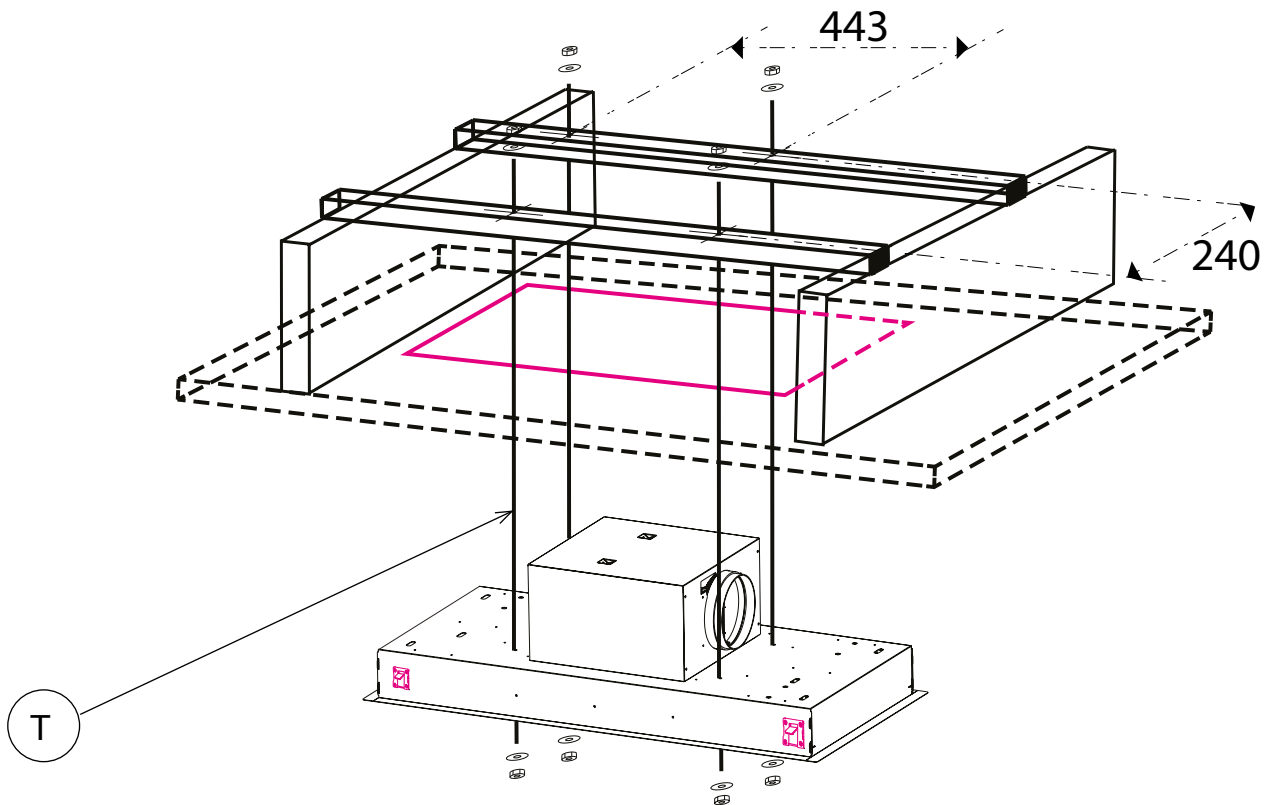


Fig 7c

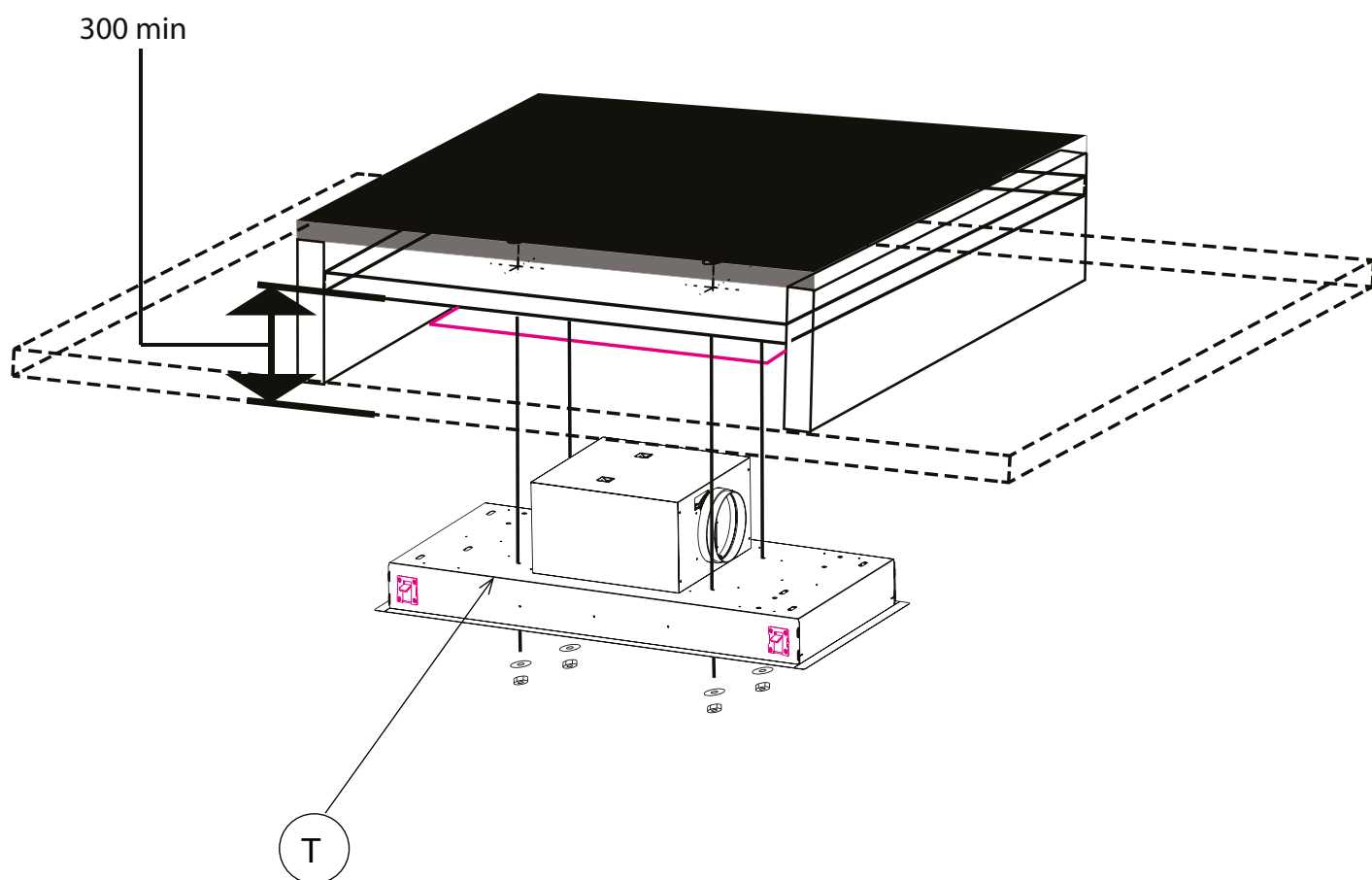


Fig 8

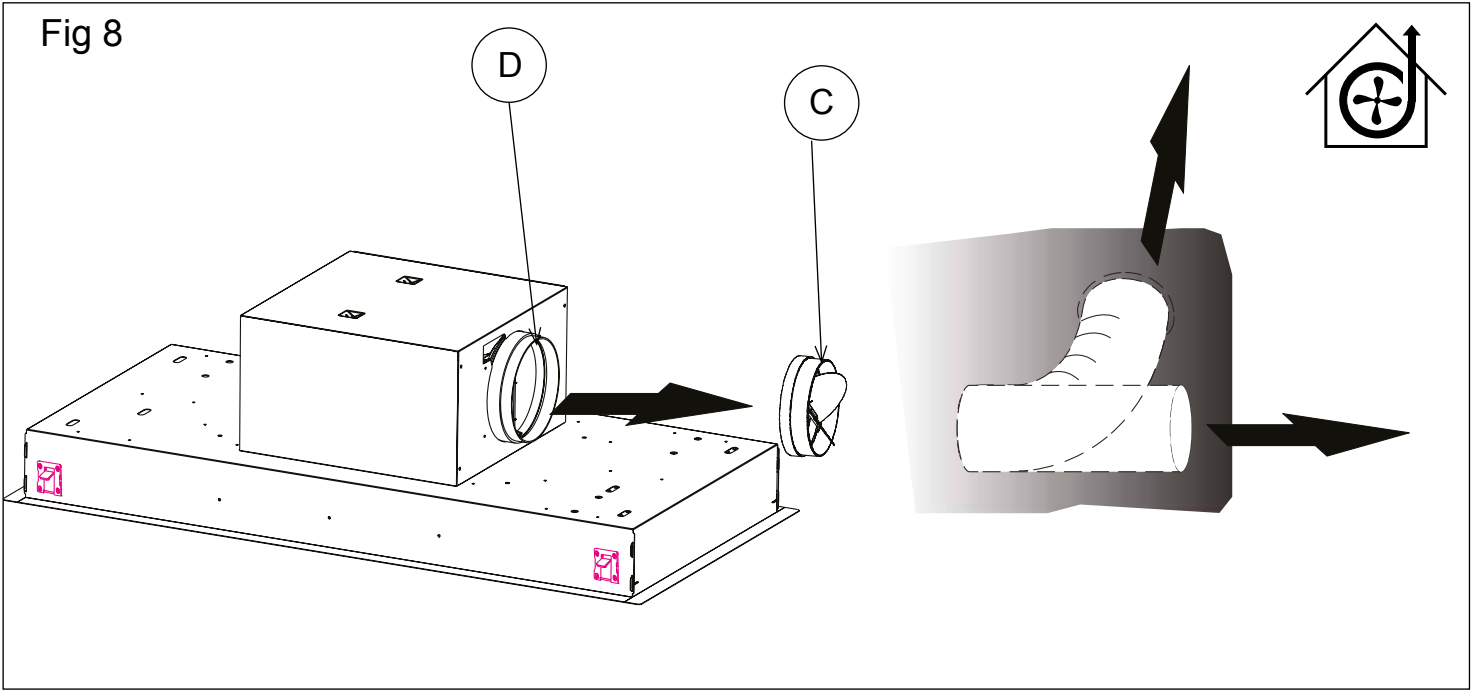


Fig 9

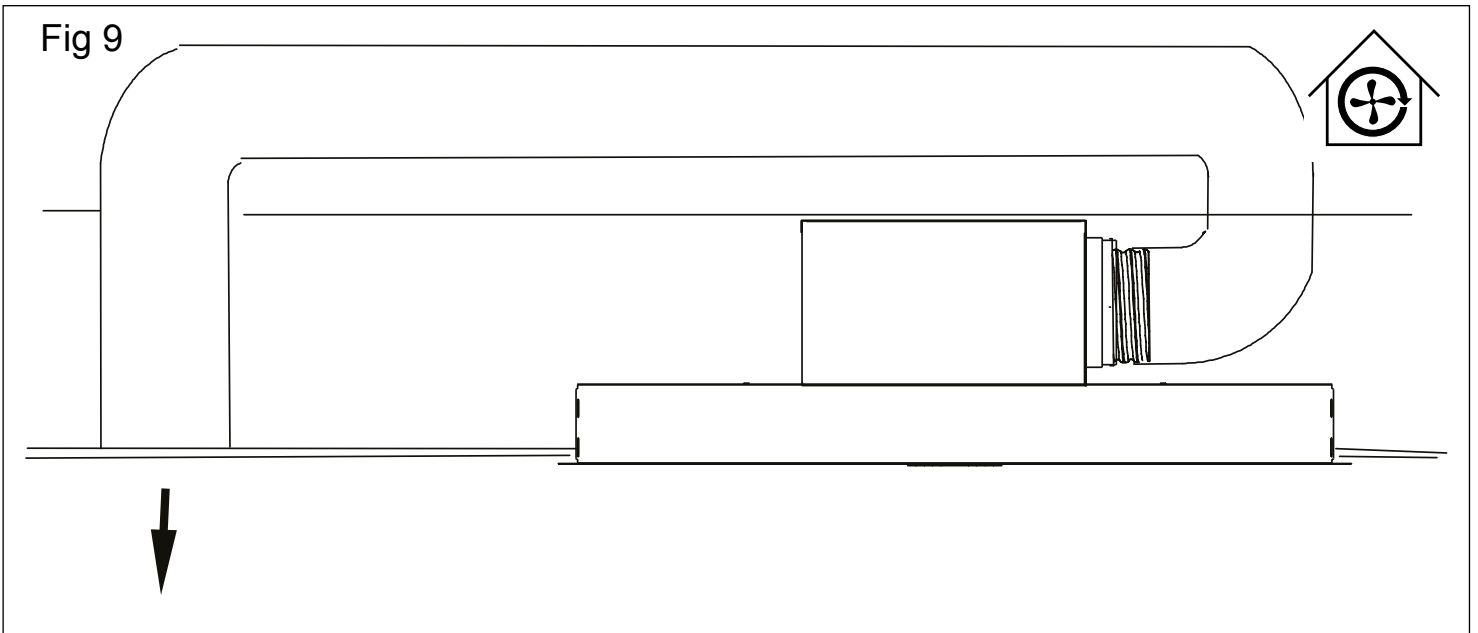


Fig 10

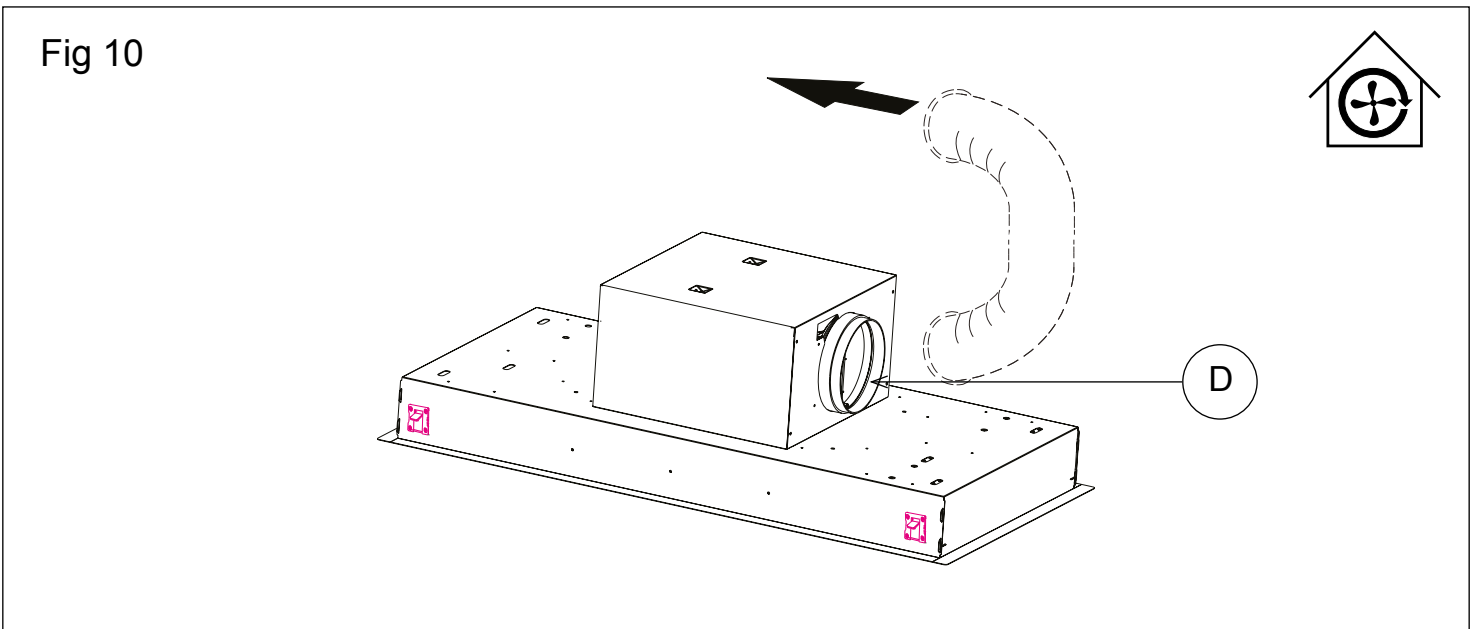


Fig 11

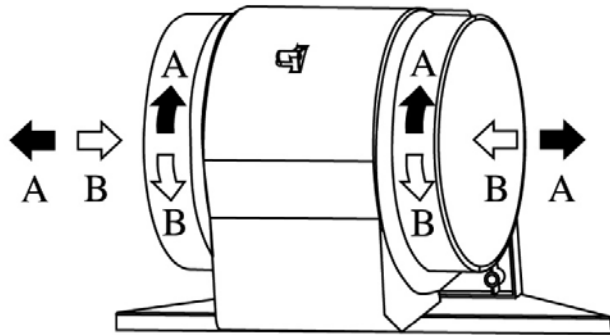


Fig 12

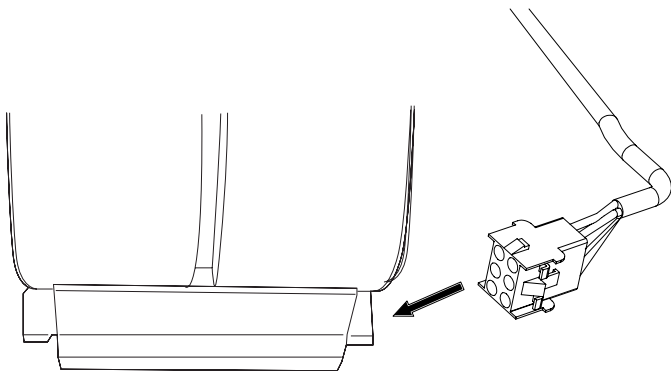


Fig 13

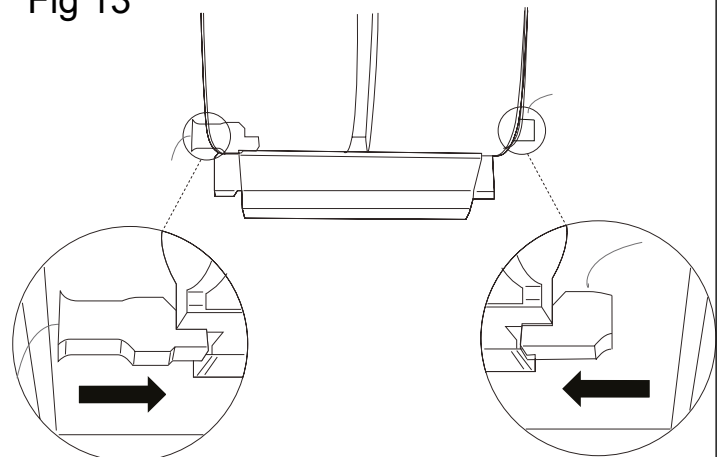
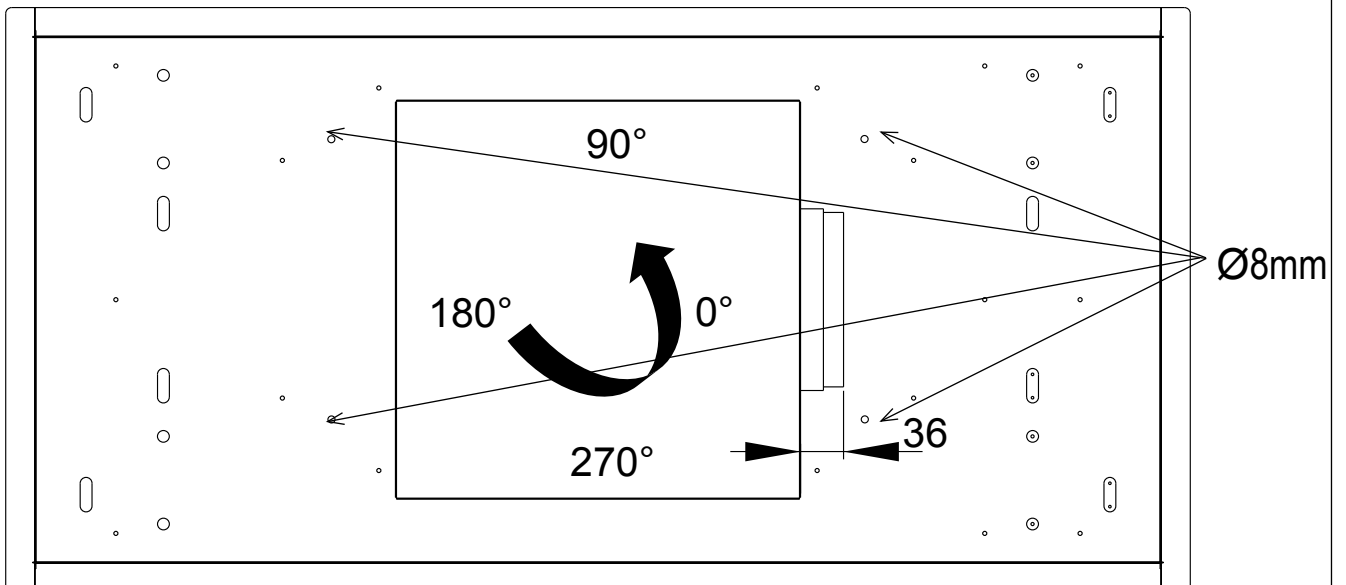
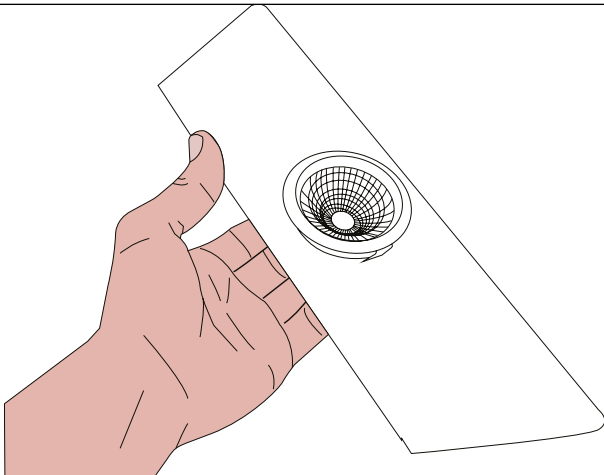
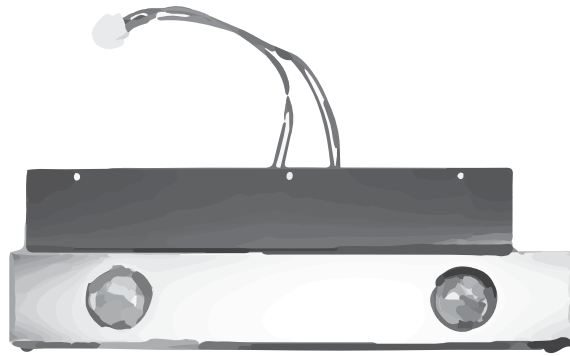
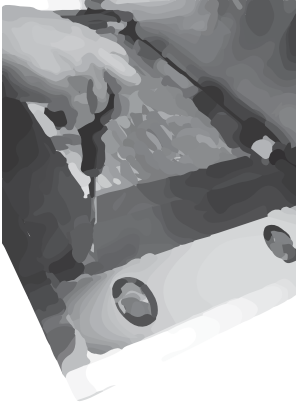
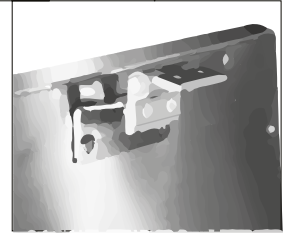
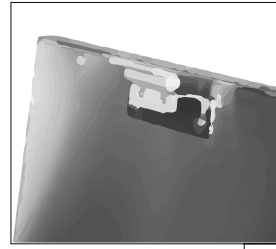
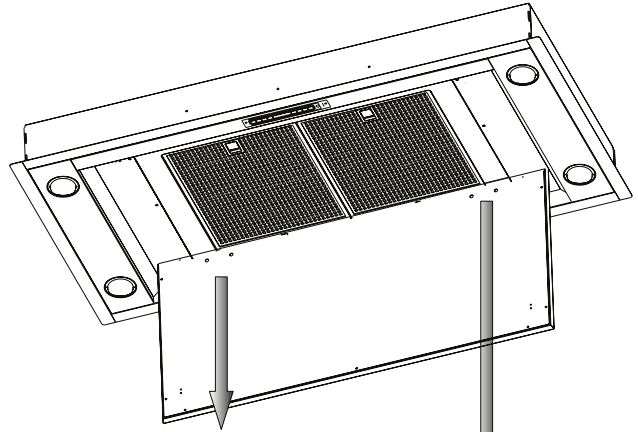
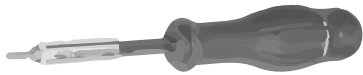
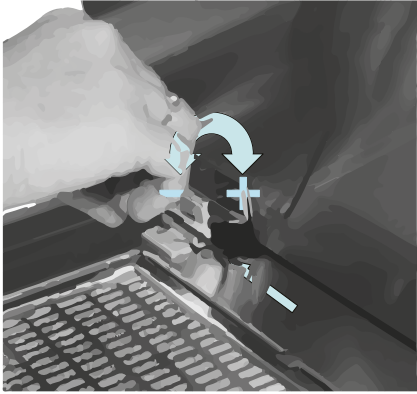
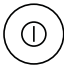
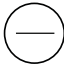








Fig 14



ENTRETIEN/MAINTENANCE



	ACTION	FONCTION	INFORMATIONS
	appui court	allume ou éteint le moteur	affiche la vitesse réglée
	appui court	diminue la vitesse d'aspiration	les segments allumés diminuent
	appui court	augmente la vitesse d'aspiration	les segments allumés augmentent
	appui court	active la vitesse intensive de n'importe qu'elle vitesse, même à moteur éteint ; cette vitesse est temporisée à 10 minutes, après quoi, le système retourne à la vitesse réglée au préalable. (idéale pour faire face à des émissions maximales de fumées de cuisson)	I clignote et le tous les segments sont allumés
	appui court	désactive la fonction	
	appui court	active la vitesse permettant une aspiration de 100m ³ /h pendant 10" toutes les heures ; après quoi le moteur s'arrête	24 s'affiche et les segments s'éteignent un à un de façon cyclique
	appui court	désactive la fonction	
	appui court	active l'arrêt automatique après un délai de 30' (idéale pour éliminer complètement les odeurs résiduelles). La fonction peut être activée depuis n'importe qu'elle position, appuyer sur la touche ou éteindre le motuer pour désactiver la fonction	une horloge clignote
	appui court	désactive la fonction	
	appui court	allume ou éteint l'éclairage principal	après 100 heures de fonctionnement de la hotte, une goutte s'affiche pour signaler la saturation des filtres métalliques ou inox. après 200 heures de fonctionnement de la hotte, la lettre C s'affiche pour signaler la saturation des filtres charbons
	appui court	sans fonction	



code produit
110.0375.155
product code