



MARQUE: AVF
REFERENCE: B202BB
CODiC: 4352467

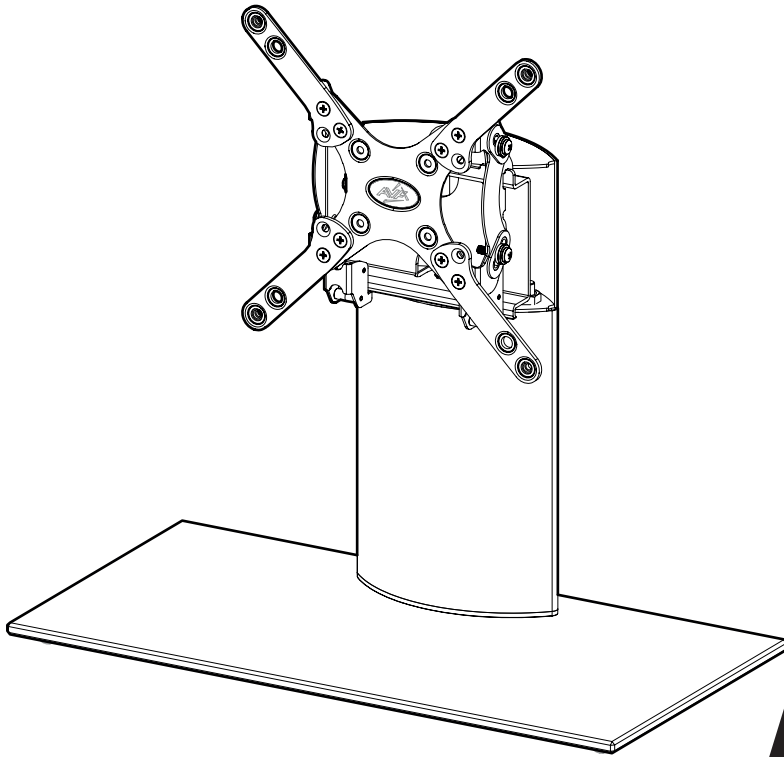


NOTICE



www.avfgroup.com

467901 rev00



15kg
33lbs



Read through ALL instructions before commencing installation.

If you have any questions about this product or issues with installation, contact the customer services help line before returning this product to the store.



Lisez toutes les instructions avant de débiter l'installation.

Si vous avez des questions sur ce produit ou des problèmes d'installation, contactez l'assistance client avant de ramener le produit en magasin.



Lea todas las instrucciones antes de comenzar la instalación.

Si tiene alguna pregunta sobre el producto o problemas con la instalación, llame a la línea de servicio al consumidor antes de devolverlo.

CUSTOMER SERVICES HELP LINE NUMBER:

NUMÉRO DE L'ASSISTANCE CLIENT:

NUMERO DE SERVICIO DE ATENCION AL CLIENTE:

+44 (0) 333 320 0463 (UK)

1-800 667 0808 (USA)

Index
Index
Indice

1 Measure the TV fixing holes Width and Height
Mesurer la profondeur et la taille des trous de fixation
Mida los orificios de su TV, lo ancho y lo alto

2 Preparing the TV Mounting Plate
Préparation de la plaque de montage du téléviseur
Preparando La Placa De Montaje De TV

3 Fitting the TV Mounting Plate
Installation de la plaque de montage du téléviseur
Fijando La Placa De Montaje De TV

4 Assemble the Base
Assembler la base
Montar la base

5 Connecting the TV
Connecter le téléviseur
Conectando la TV

Retain all packaging in case the product needs to be returned.

Contents may vary from photography / illustrations.

You will not need all these parts, so expect there to be some left over depending upon the specification of your TV.

This product is intended for indoor use only. Use of this product outdoors could lead to failure and personal injury.

Conserver tous les emballages au cas où ce produit devrait nous être renvoyé.

Les contenus peuvent varier de la photographie / illustrations.

Vous n'aurez pas besoin de toutes ces pièces, attendez-vous donc à ce qu'il reste des pièces selon les caractéristiques de votre téléviseur.

Ce produit est à utiliser à l'intérieur uniquement. Utiliser ce produit à l'extérieur causera des défaillances et de possibles accidents.

Conservar todos los embalajes en caso de que tenga que devolver este producto.

El contenido puede variar de la fotografía / ilustración.

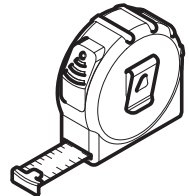
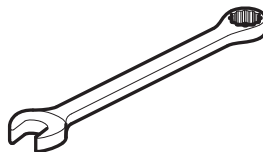
No necesitará todas estas partes, espere que sobren algunas según las especificaciones de su TV.

Este producto está diseñado para el uso en el interior solamente. El uso de este producto en el exterior podría llevar al fracaso y lesiones personales.

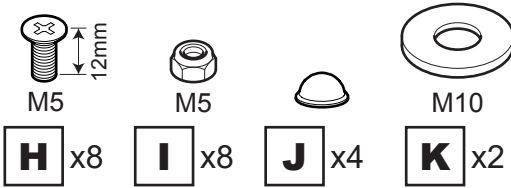
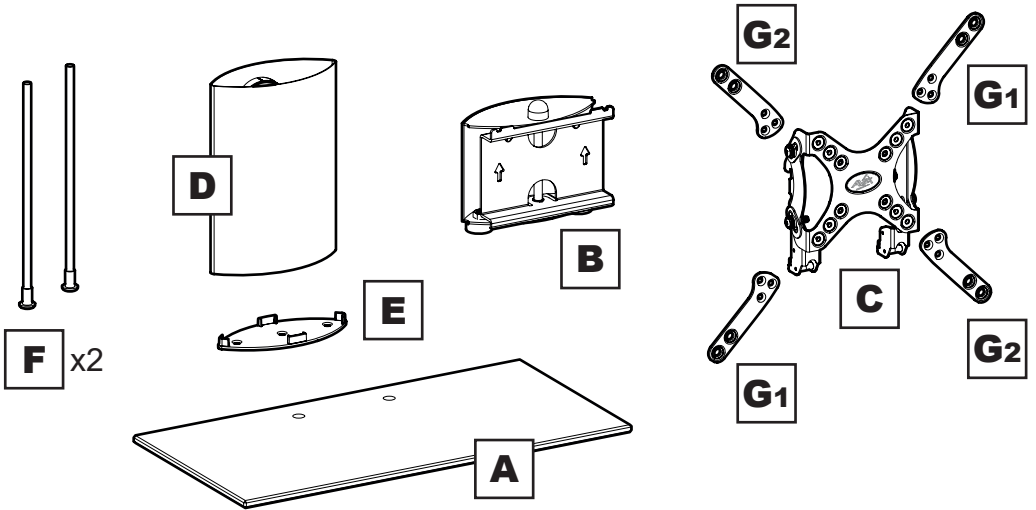
Tools Recommended
Outils recommandés
Herramientas recomendadas



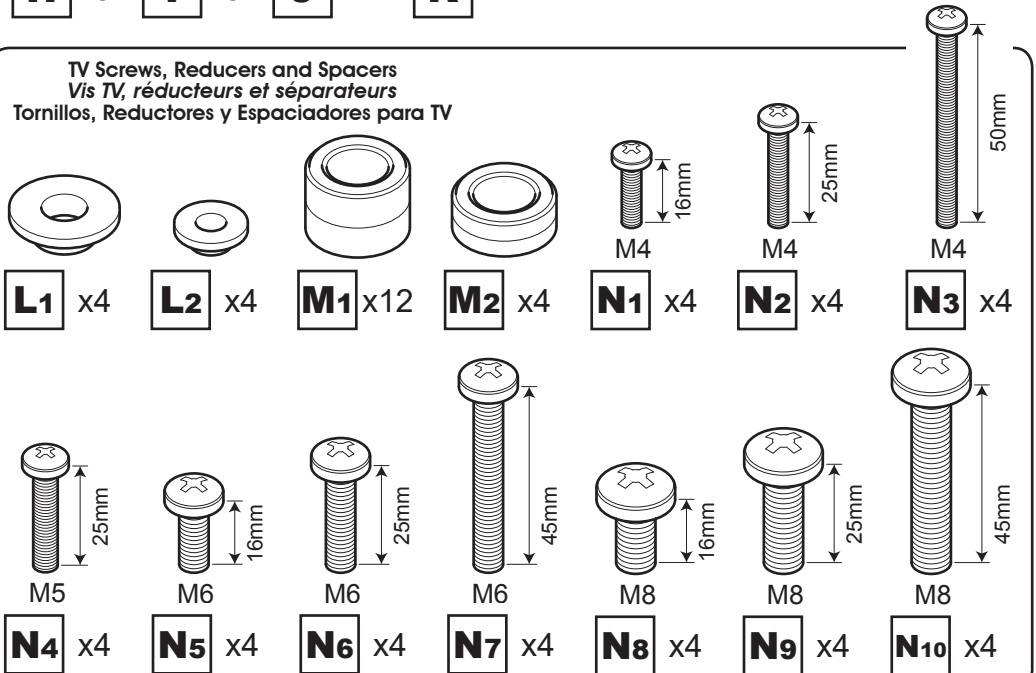
5mm



Boxed Parts
Pièces empaquetées
Piezas en la Caja

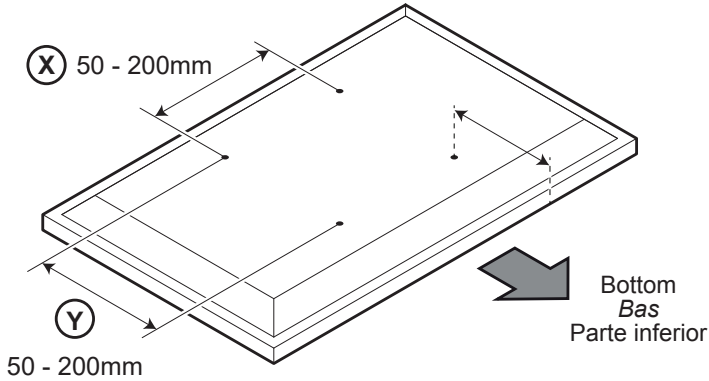


TV Screws, Reducers and Spacers
Vis TV, réducteurs et séparateurs
Tornillos, Reductores y Espaciadores para TV



1

Measure the TV fixing holes Width and Height
Mesurer la profondeur et la taille des trous de fixation
Mida los orificios de su TV, lo ancho y lo alto



If width **(X)** is greater than 200mm or height **(Y)** greater than 200mm, **OR** if the distance from the bottom fixing holes to the bottom of your TV is more than 200mm, **STOP** installation now and contact the customer helpline.

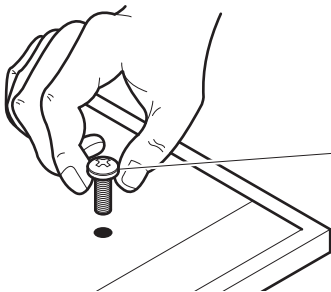
*Si la largeur **(X)** est plus large que 200mm et la hauteur **(Y)** plus grande que 200mm, **OU** si les mesures entre les trous de fixation de la partie basse et la base de votre téléviseur dépasse les 200mm **ARRÊTEZ** l'installation immédiatement et contactez l'assistance client.*

Si la anchura **(X)** es mayor que 200mm o la altura de **(Y)** es mayor que 200mm **O** si la distancia desde los orificios inferiores de fijación a la parte inferior del televisor es superior a 200mm **DETENGA** la instalación inmediatamente y póngase en contacto con la línea de ayuda al cliente.

You are provided with 4 diameters of TV fixing screws, **M4**, **M5**, **M6** and **M8**. Determine the screw diameter that fits and remember for step 3.

*4 diamètres de vis TV vous sont fournis, **M4**, **M5**, **M6** et **M8**. Déterminez le diamètre de la vis qui convient et mémorisez- le pour l'étape 3.*

Se le proporciona con 4 diámetros de tornillos de fijación para su TV: **M4**, **M5**, **M6** y **M8**. Determine el diámetro del tornillo que le quede a su TV y recuérdelo para el paso 3.



M4 =	N1/N2/N3	M6 =	N5/N6/N7
M5 =	N4	M8 =	N8/N9/N10

2

Preparing the TV Mounting Plate
Préparation de la plaque de montage du téléviseur
Preparando La Placa De Montaje De TV

Use the option that fits your TV / Utilisez l'option qui convient à votre téléviseur /
Utilice la opción que mejor se adapte a su TV

OPTION 1 / OPTION 1 / OPCIÓN 1

(X) 50mm x (Y) 50mm

(X) 75mm x (Y) 75mm

(X) 100mm x (Y) 100mm

OPTION 2 / OPTION 2 / OPCIÓN 2

(X) 100mm x (Y) 200mm

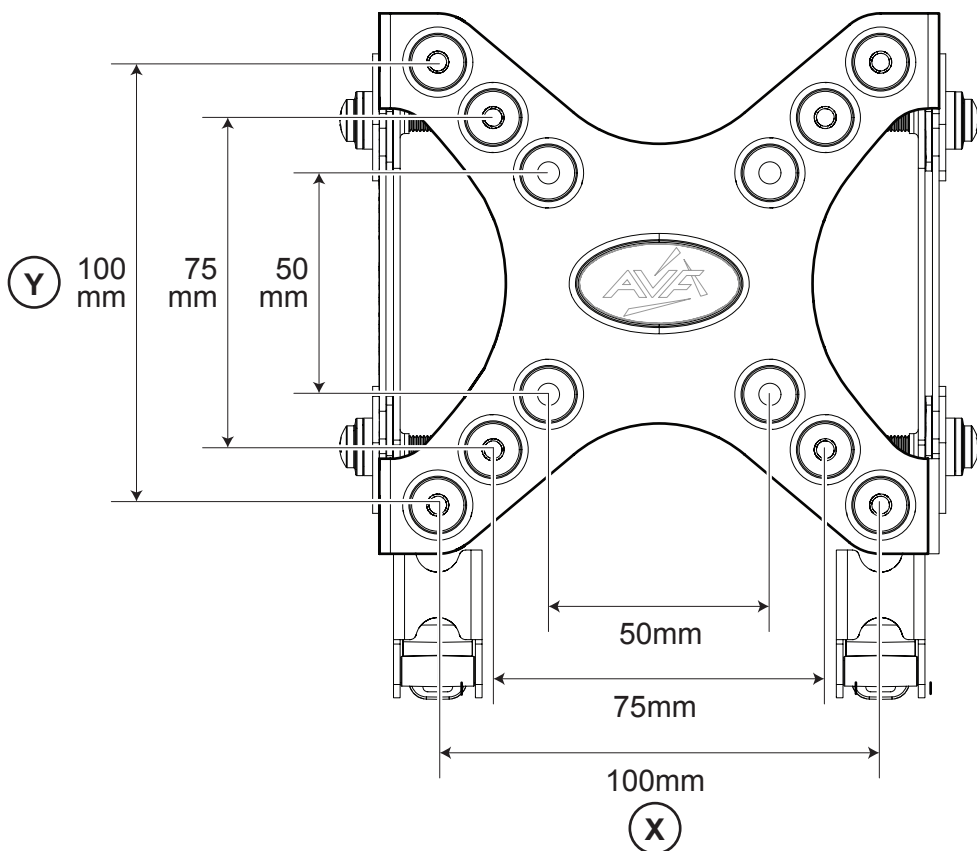
OPTION 3 / OPTION 3 / OPCIÓN 3

(X) 200mm x (Y) 100mm

OPTION 4 / OPTION 4 / OPCIÓN 4

(X) 200mm x (Y) 200mm

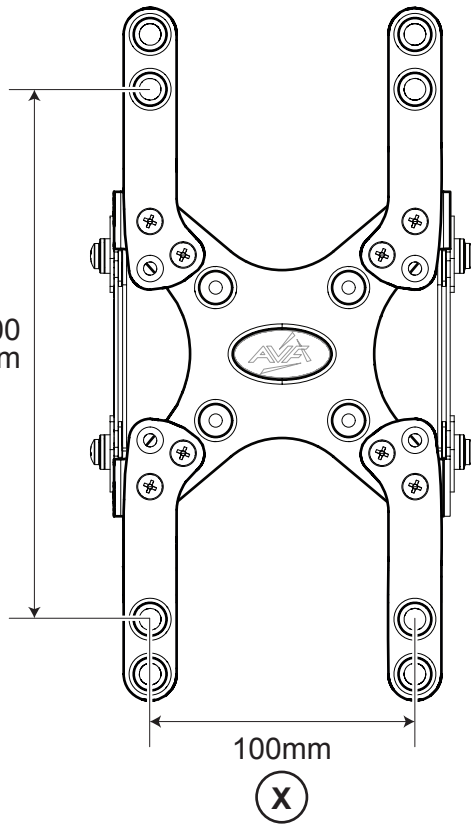
OPTION 1 / OPTION 1 / OPCIÓN 1



**OPTION 2 / OPTION 2
/ OPCIÓN 2**

Assemble as shown
at the end of this section.
*Assembler comme dans l'illustration
figurant à la fin de cette section.*
Montar tal y como se muestra
al final de esta sección.

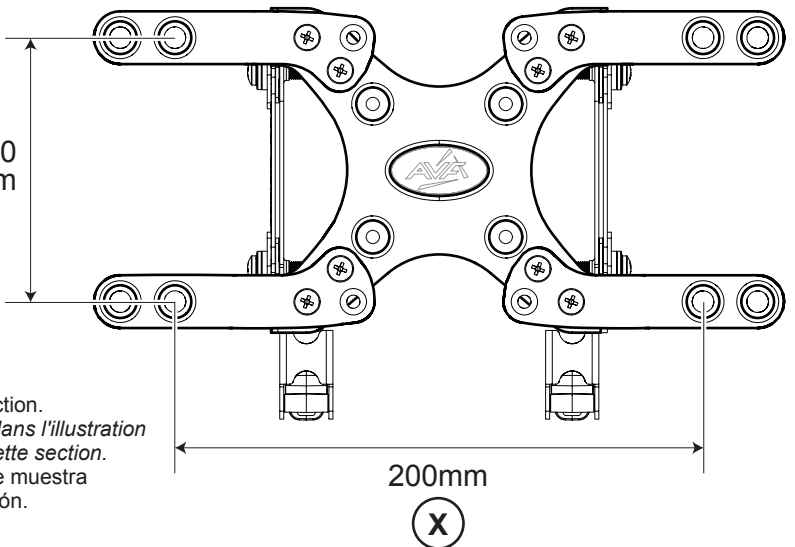
Y 200 mm



**OPTION 3 / OPTION 3
/ OPCIÓN 3**

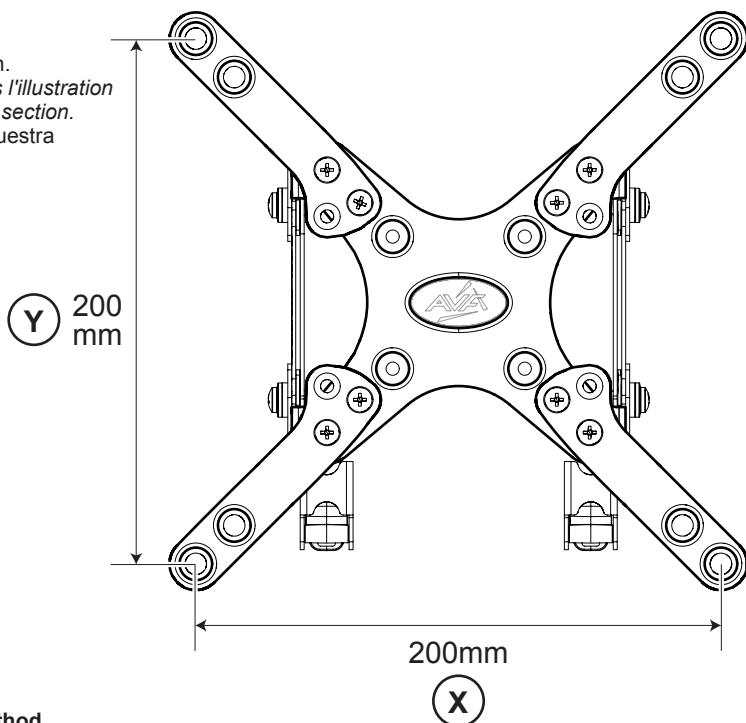
Assemble as shown
at the end of this section.
*Assembler comme dans l'illustration
figurant à la fin de cette section.*
Montar tal y como se muestra
al final de esta sección.

Y 100 mm



OPTION 4 / OPTION 4
/ OPCIÓN 4

Assemble as shown
at the end of this section.
Assembler comme dans l'illustration
figurant à la fin de cette section.
Montar tal y como se muestra
al final de esta sección.



Adaptor assembly method.

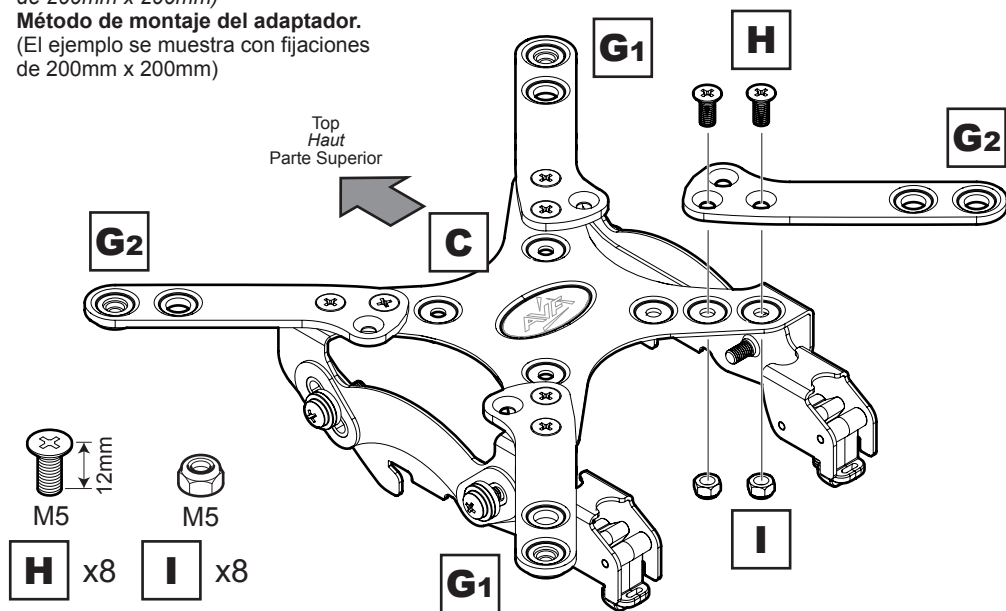
(Example shown is 200 x 200 fixings)

Méthode d'assemblage de l'adaptateur.

(L'exemple affiché représente des fixations
de 200mm x 200mm)

Método de montaje del adaptador.

(El ejemplo se muestra con fijaciones
de 200mm x 200mm)

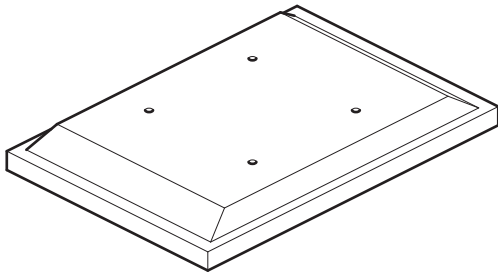


3

Fitting the TV Mounting Plate
Installation de la plaque de montage du téléviseur
Fijando La Placa De Montaje De TV

No Spacers
Pas de séparateur
Sin espaciadores

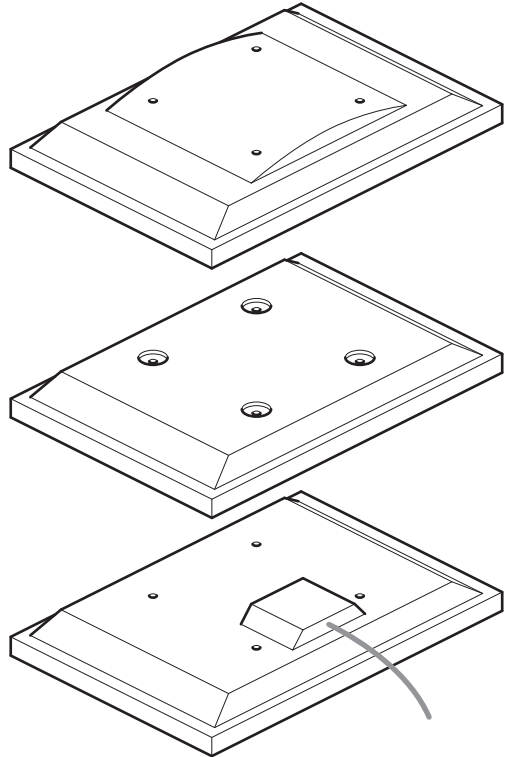
For TVs with flat / unobstructed back
Pour des téléviseurs aux dos plats et non obstrués
 Para TVs con la parte posterior plana / sin obstáculos



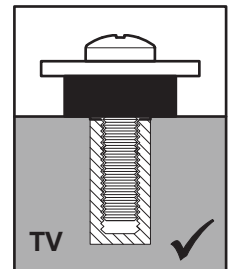
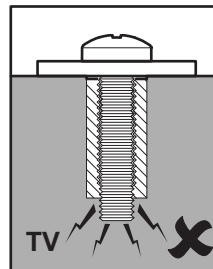
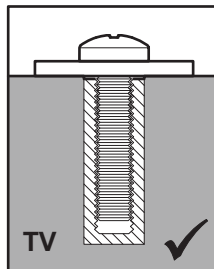
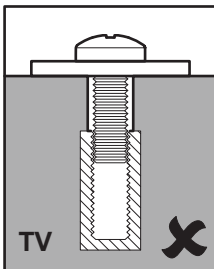
Spacers
Séparateurs
Espaciadores

M1/M2

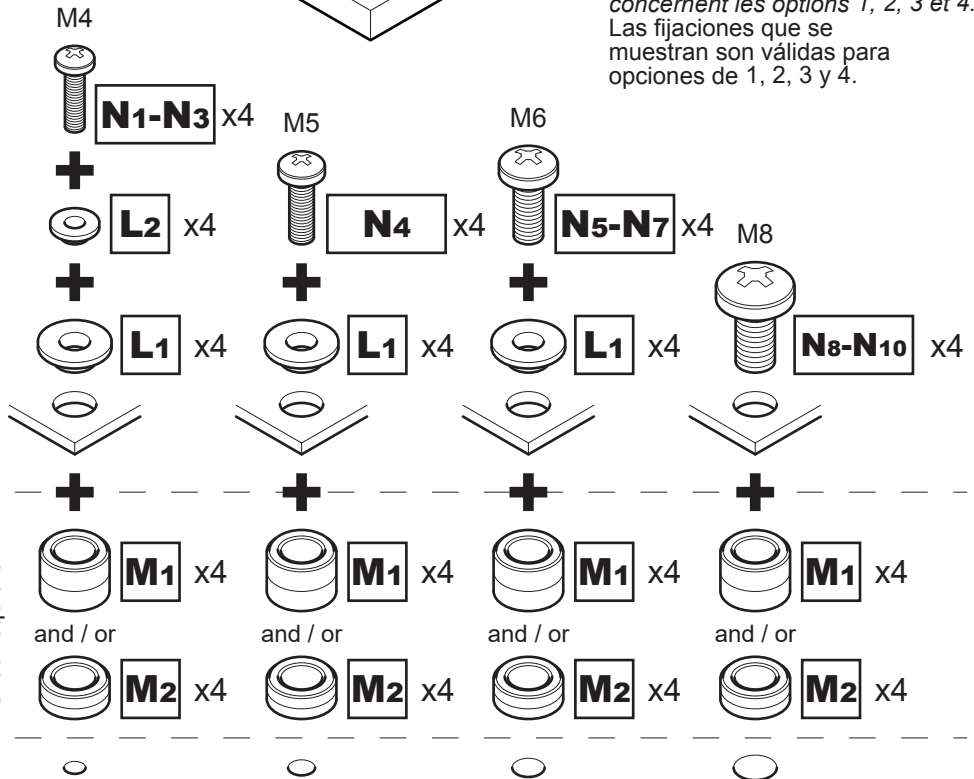
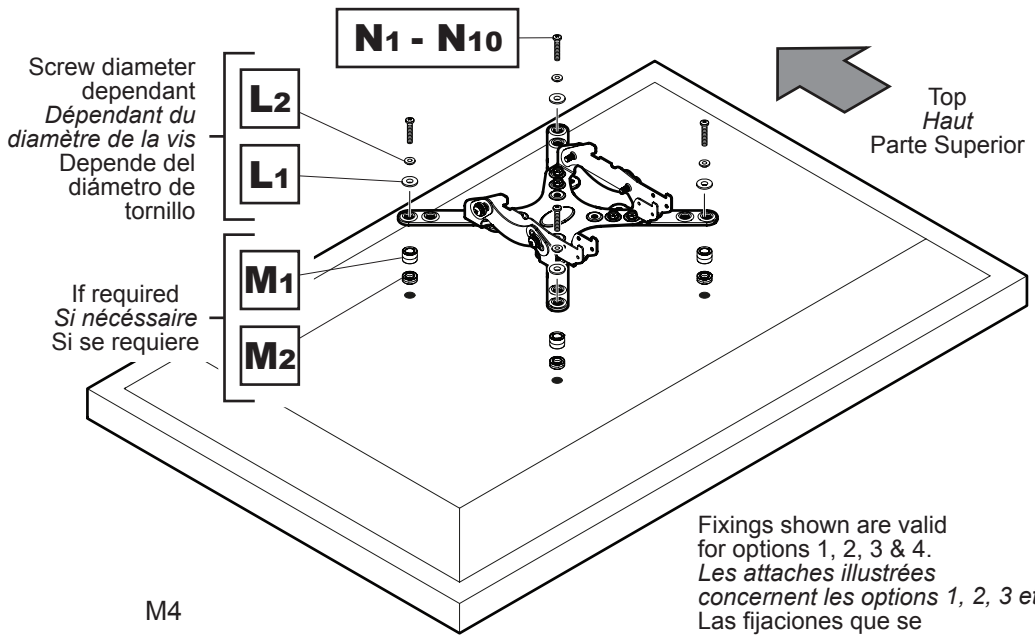
For TVs with irregular / obstructed back
Pour des téléviseurs aux dos irréguliers et non obstrués
 Para TVs con la parte posterior irregular / con obstáculos



WARNING / AVERTISSEMENT / ADVERTENCIA



After completing step 3 you will have fittings left over, please keep for future reference.
Après avoir complété l'étape 3 il vous restera des pièces d'assemblage, conservez-les.
 Después de completar el paso 3 usted tendrá conexiones sobrantes, por favor guarde para futura referencia.



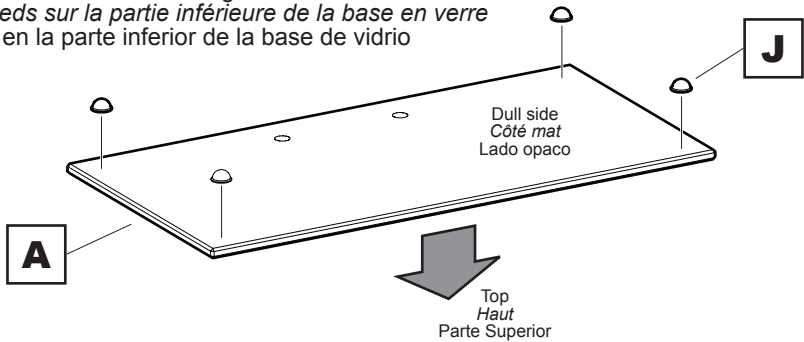
Attach the bracket to the back of your TV using suitable screw, reducer and spacer combinations.
Attachez l'applique au dos de votre téléviseur en utilisant une combinaison de vis, de séparateurs et de joints adaptés.

Coloque los soportes a la parte posterior de su TV usando la combinación adecuada de tornillo, reductor y espaciador.

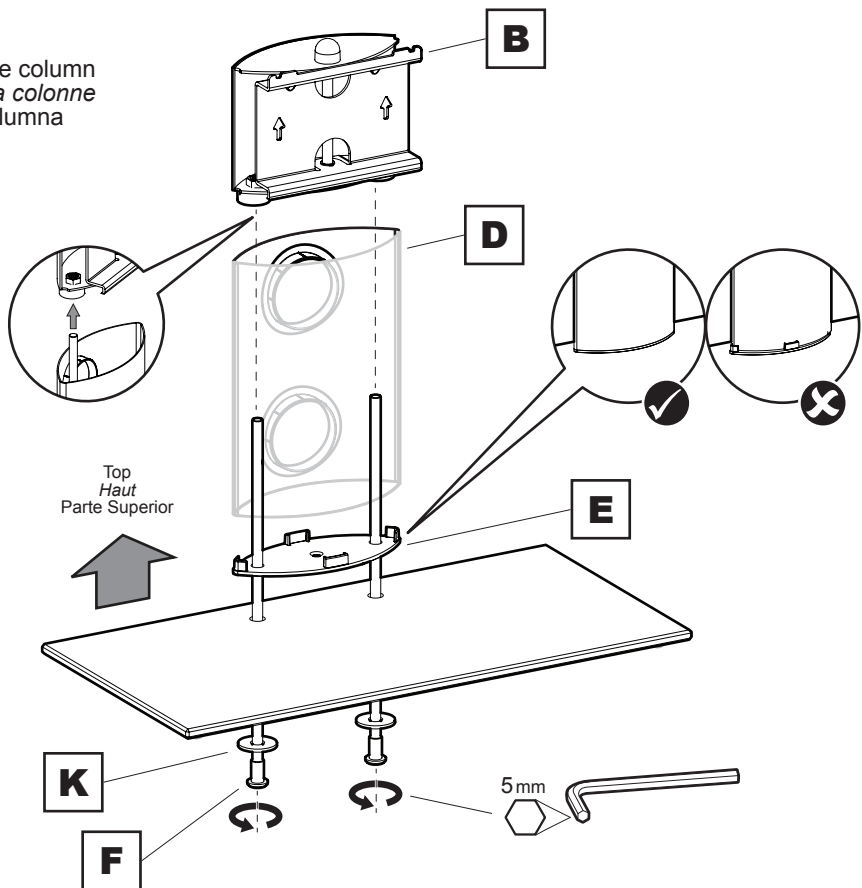
4

Assemble the Base Assembler la base Montar la base

Attach the feet to the bottom of the glass base
Attacher les pieds sur la partie inférieure de la base en verre
Fijar las patas en la parte inferior de la base de vidrio

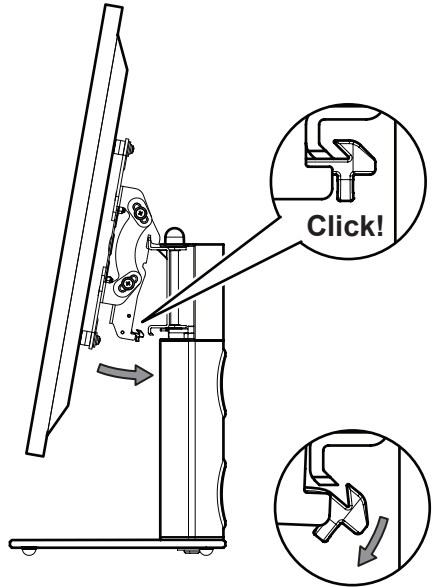
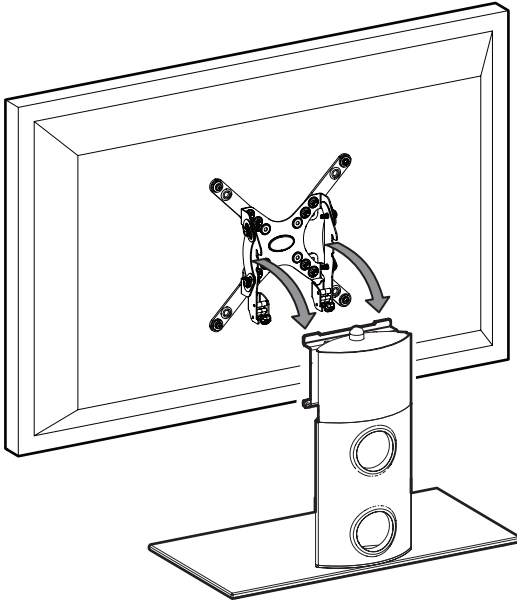


Assemble the column
Assembler la colonne
Montar la columna



5

Connecting the TV
Connecter le téléviseur
Conectando la TV



To remove TV
Pour enlever le téléviseur
Para quitar la TV

Manage cables through the column
Comment installer les câbles dans la colonne
Pasar los cables por la columna

