



MARQUE: MIELE
REFERENCE: COMPACT C1 HARDFLOOR
CODiC: 4355512

NOTICE





- de** Gebrauchsanweisung Bodenstaubsauger
- en** Vacuum cleaner operating instructions
- fr** Mode d'emploi Aspirateur traîneau
- nl** Gebruiksaanwijzing stofzuigers
- it** Istruzioni d'uso aspirapolvere a traino

HS10

fr - Table des matières

Consignes de sécurité et mises en garde	51
Description de l'appareil	56
Votre contribution à la protection de l'environnement	58
Notes sur les directives européennes 665/2013 (UE) et 666/2013 (UE)	59
Références des croquis	60
Avant utilisation	60
Utilisation	62
Transport et rangement	63
Maintenance	64
Où se procurer les sacs et les filtres ?	64
Quels sacs à poussière et quels filtres choisir ?	64
Quand remplacer le sac à poussière ?	65
Fonctionnement de la jauge de remplacement du sac à poussière.....	65
Comment remplacer le sac à poussière ?	65
Quand remplacer le filtre moteur ?.....	66
Comment remplacer le filtre moteur ?	66
Quand remplacer le filtre d'évacuation ?	66
Comment remplacer le filtre d'évacuation AirClean ?	66
Comment remplacer les filtres d'évacuation Active AirClean 50, AirClean Plus 50 et HEPA AirClean 50 ?	66
Changer le type de filtre d'évacuation	67
Conseils en cas de changement du type de filtre	67
Quand remplacer les ramasse-fils ?.....	67
Comment remplacer les ramasse-fils ?	67
Nettoyage des roulettes de la brosse AllTeQ	67
Entretien	67
En cas d'anomalie	69
Service après vente	70
Conditions de garantie	70
Accessoires en option	70

Cet aspirateur répond aux réglementations de sécurité en vigueur. Toute utilisation non conforme peut entraîner des dommages corporels et matériels.

Lisez attentivement ce mode d'emploi avant d'utiliser l'aspirateur pour la première fois. Il contient des informations importantes sur la sécurité, l'utilisation et l'entretien de votre aspirateur. Vous vous protégerez et éviterez ainsi de détériorer votre aspirateur.

Conservez ce mode d'emploi et veuillez le remettre en cas de cession de cet appareil.

Eteignez toujours l'aspirateur après utilisation, avant de le nettoyer ou si vous souhaitez procéder à une opération de maintenance ou changer un accessoire. Débranchez l'aspirateur de la prise murale.

Utilisation conforme

- ▶ Cet aspirateur est destiné à une utilisation à la maison ou de type domestique.
- ▶ Cet aspirateur est conçu pour l'aspiration quotidienne des tapis, moquettes et sols durs peu fragiles.
- ▶ Cet aspirateur ne doit pas être utilisé en extérieur.
- ▶ Cet aspirateur est conçu pour une utilisation jusqu'à 4000 m d'altitude au-dessus du niveau de la mer.

fr - Consignes de sécurité et mises en garde

- ▶ N'utilisez l'aspirateur que dans le cadre domestique, pour aspirer des poussières sèches. N'utilisez pas cet aspirateur sur les hommes et les animaux. Toute autre application, adaptation ou modification de l'aspirateur est interdite.
- ▶ Les personnes qui ne sont pas en mesure d'utiliser l'aspirateur en toute sécurité en raison de déficiences physiques, sensorielles ou mentales, de leur inexpérience ou de leur ignorance ne doivent pas l'utiliser sans la surveillance ou les instructions d'une personne responsable.

Précautions à prendre avec les enfants

- ▶ Risque d'asphyxie ! Les enfants se mettent en danger en s'enveloppant dans les matériaux d'emballage (film plastique, par exemple) ou en glissant leur tête à l'intérieur. Tenez les matériaux d'emballage hors de portée des enfants.
- ▶ Tenez les enfants de moins de huit ans éloignés de l'appareil à moins qu'ils ne soient sous étroite surveillance.
- ▶ Les enfants à partir de huit ans sont autorisés à utiliser l'appareil sans surveillance uniquement si vous leur avez expliqué comment l'utiliser sans danger. Les enfants doivent être en mesure d'appréhender et de comprendre les risques encourus en cas de mauvaise manipulation.
- ▶ Les enfants ne doivent pas nettoyer ou intervenir sur l'appareil sans être sous la surveillance d'un adulte.
- ▶ Surveillez les enfants lorsqu'ils jouent à proximité de l'aspirateur. Ne laissez jamais les enfants jouer avec l'aspirateur.

Sécurité technique

- ▶ Avant toute utilisation, vérifiez que l'aspirateur ou les accessoires ne présentent aucun dommage apparent. N'allumez et n'utilisez jamais un aspirateur endommagé.
- ▶ Comparez les données de raccordement indiquées sur la plaque signalétique de l'appareil (tension et fréquence) avec celles du réseau. Ces données doivent absolument coïncider. L'aspirateur est conçu sans modification pour des réseaux de 50 Hz ou 60 Hz.
- ▶ La prise électrique doit être protégée par un fusible 10 A ou 16 A.
- ▶ Seul un raccordement de l'aspirateur au réseau électrique public permet de garantir un fonctionnement sûr et fiable de ce dernier.
- ▶ Pendant la période de garantie, seul un service après-vente agréé par le fabricant est habilité à réparer l'aspirateur, faute de quoi tout bénéfice de la garantie est perdu en cas de panne ultérieure.
- ▶ Ne vous servez pas du câble d'alimentation pour porter l'aspirateur et ne tirez pas sur le câble pour débrancher la prise. Ne tirez pas le câble sur des arêtes vives et ne le coincez pas sous une porte ! Evitez de rouler trop souvent sur le câble. Le câble, la fiche et la prise risqueraient d'être endommagés et de vous mettre en danger.

fr - Consignes de sécurité et mises en garde

- ▶ N'utilisez pas l'aspirateur lorsque le câble d'alimentation est endommagé. Ne faites remplacer un câble endommagé que par un enrouleur de câble complet. Pour des raisons de sécurité, ce remplacement ne doit être effectué que par des techniciens qualifiés ou par le SAV Miele.
- ▶ Lorsque vous aspirez des poussières fines telles que la sciure, le sable ou la farine, des décharges électrostatiques peuvent se produire dans certaines circonstances. Pour éviter de tels désagréments, cet aspirateur est équipé d'une bande métallique comme dispositif de dérivation au bas de la poignée. Laissez votre main dessus pendant que vous aspirez.
- ▶ Ne plongez jamais l'aspirateur dans l'eau. Nettoyez-le avec un chiffon sec ou légèrement humide.
- ▶ Les réparations ne doivent être effectuées que par des techniciens Miele agréés. Les réparations non conformes peuvent entraîner de graves dangers pour l'utilisateur.

Précautions d'utilisation

- ▶ N'utilisez pas l'aspirateur sans sac à poussière, sans filtre moteur et sans filtre d'évacuation !
- ▶ Vous ne pouvez pas fermer le couvercle de l'aspirateur si vous n'avez pas inséré de sac à poussière. Ne forcez pas.
- ▶ N'aspirez pas d'objets incandescents comme les cendres, le charbon qui semblent éteints.

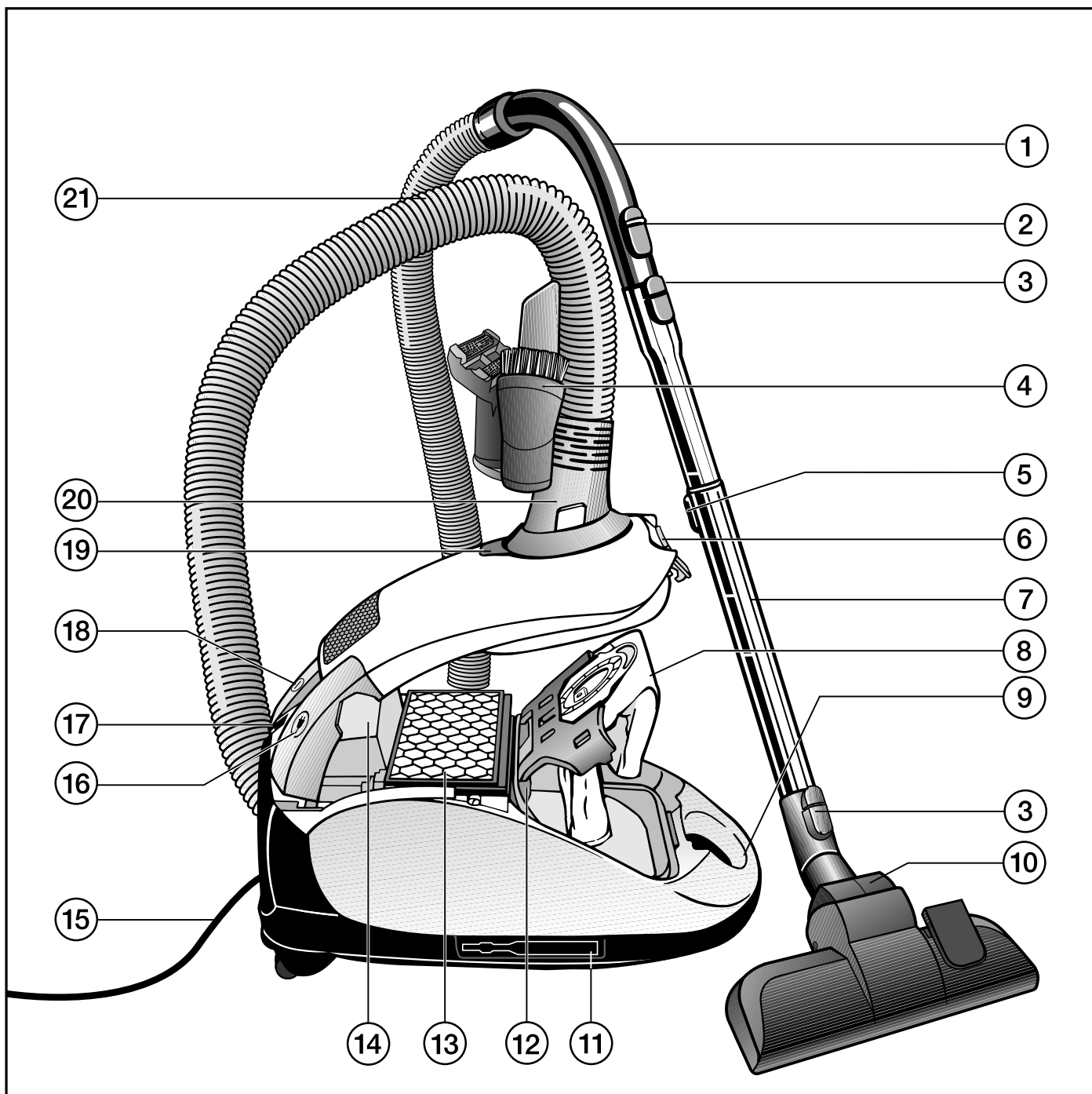
- ▶ N'aspirez pas de liquides ou d'éléments humides ! Laissez sécher complètement les tapis et moquettes shampooinés avant de les aspirer.
- ▶ N'aspirez pas de toner ! Le toner utilisé pour les imprimantes et les photocopieurs peut être conducteur.
- ▶ N'aspirez pas de produits ni de gaz inflammables ou explosifs. N'utilisez pas l'aspirateur dans des locaux dans lesquels sont stockés ces produits.
- ▶ Lorsque vous aspirez avec le tube télescopique, évitez de l'approcher de votre tête.

Accessoires

- ▶ N'introduisez pas vos doigts dans l'électrobrosse ou la turbobrosse quand celles-ci sont en marche !
- ▶ Lorsque vous passez l'aspirateur avec la poignée pour flexible sans accessoire, veillez à ne pas l'abîmer.
- ▶ N'utilisez que des sacs à poussière, des filtres et des accessoires portant le logo "Original Miele". Le fabricant ne peut garantir votre sécurité que dans ces conditions.

Miele ne peut pas être tenu pour responsable pour les dommages qui résulteraient d'une mauvaise utilisation et qui iraient à l'encontre des consignes de sécurité.

fr - Description de l'appareil



- ① Poignée
- ② Curseur d'air
- ③ Boutons de déverrouillage
- ④ Support pour accessoires
- ⑤ Bouton de réglage pour tube télescopique *
- ⑥ Touche de déverrouillage du couvercle du compartiment à poussière
- ⑦ Tube télescopique *
- ⑧ Sac à poussière
- ⑨ Poignée de transport
- ⑩ Brosse double position *
- ⑪ Système Idéal Pause pour rangement
- ⑫ Filtre moteur
- ⑬ Filtre d'évacuation *
- ⑭ Variateur rotatif
- ⑮ Câble d'alimentation
- ⑯ Bouton de rembobinage de cordon
- ⑰ Fixation de tube avec arrêt automatique pour les pauses
- ⑱ Bouton Marche / Arrêt ①
- ⑲ Jauge de remplacement du sac à poussière
- ⑳ Raccord d'aspiration
- ㉑ Flexible d'aspiration

* équipements disponibles selon les modèles.

Votre contribution à la protection de l'environnement

Nos emballages

Nos emballages protègent votre appareil des dommages pouvant survenir pendant le transport. Nous les sélectionnons en fonction de critères écologiques permettant d'en faciliter le recyclage.

En participant au recyclage de vos emballages, vous contribuez à économiser les matières premières et à réduire le volume des déchets. Votre revendeur reprend vos emballages.

Elimination des sacs à poussière et des filtres

Les sacs à poussière et les filtres sont composés de matériaux écologiques. Vous pouvez jeter les filtres avec les ordures ménagères. Ceci est valable également pour le sac à poussière, à condition qu'il ne contienne aucun débris interdit dans les ordures ménagères.

Votre ancien appareil

Avant de mettre l'appareil au rebut, retirez le sac à poussière et les filtres, et jetez-les avec les ordures ménagères.

Les appareils électrique et électroniques contiennent souvent des matériaux précieux. Cependant, ils contiennent aussi des substances toxiques nécessaires au bon fonctionnement et à la sécurité des appareils. Si vous déposez ces appareils usagés avec vos ordures ménagères ou les manipulez de manière inadéquate, vous risquez de nuire à votre santé et à l'environnement. Ne jetez jamais vos anciens appareils avec vos ordures ménagères !



Faites appel au service d'enlèvement mis en place par votre commune, votre revendeur ou Miele, ou rapportez votre appareil dans un point de collecte spécialement dédié à l'élimination de ce type d'appareil. Vous êtes légalement responsable de la suppression des éventuelles données à caractère personnel figurant sur l'ancien appareil à éliminer. Jusqu'à son enlèvement, veillez à ce que votre ancien appareil ne présente aucun danger pour les enfants.

Notes sur les directives européennes 665/2013 (UE) et 666/2013 (UE)

Cet aspirateur est un aspirateur ménager et est classé selon les directives susmentionnées comme aspirateur à usage général.

Ce mode d'emploi, la fiche de données UE correspondante à l'aspirateur et l'étiquette d'efficacité énergétique en ligne correspondante sont disponibles pour téléchargement sur la page Internet de Miele à l'adresse suivante : www.miele.com.

La consommation énergétique annuelle indiquée sur l'étiquette d'efficacité énergétique et dans la fiche de données présente la consommation énergétique annuelle indicative (kWh par an), en se basant sur 50 utilisations. La consommation énergétique réelle dépend de la manière dont on utilise l'aspirateur.

Tous les contrôles et calculs réalisés dans les directives susmentionnées ont été effectués selon les normes harmonisées en vigueur suivantes en prenant en compte le guide publié avec les directives de la Commission européenne de septembre 2014 :

- a) EN 60312-1 Vacuum cleaners for household use - Part 1: Dry vacuum cleaners - Methods for measuring the performance
- b) EN 60704-2-1 Household and similar electrical appliances - Test code for the determination of airborne acoustical noise - Part 2-1: Particular requirements for vacuum cleaners
- c) EN 60335-2-2 Household and similar

electrical appliances - Safety - Part 2-2: Particular requirements for vacuum cleaner and water suction appliances

Toutes les brosses et les accessoires d'aspiration fournis avec l'aspirateur ne sont pas conçus pour l'utilisation décrite dans les directives pour le nettoyage intensif de tapis ou de sols durs. Les brosses suivantes et les réglages ont été utilisés pour calculer les valeurs :

- a) pour la consommation énergétique, la performance de dépoussiérage et le niveau sonore sur tapis, la brosse double position jointe a été utilisée en position tapis (voir Chapitre "Avant utilisation").
- b) pour la consommation énergétique et la performance de dépoussiérage sur sol dur, la brosse double position jointe a été utilisée en position sol dur (voir Chapitre "Avant utilisation"). Si une brosse pour fentes et joints SRD est jointe en série à votre aspirateur, cette brosse spécialement développée pour le nettoyage sur sol dur a permis de déterminer les valeurs susmentionnées sur sol dur.

Les informations figurant sur la fiche de données de l'UE et sur l'étiquette d'efficacité énergétique se réfèrent exclusivement aux combinaisons indiquées ici et aux réglages des brosses sur les différents revêtements de sol.

Seuls des sacs, des filtres moteur et des filtres d'évacuation d'origine Miele ont été utilisés pour réaliser toutes les mesures.

Références des croquis

Vous trouverez les croquis signalés aux différents chapitres dans les volets en fin de mode d'emploi.

Avant utilisation

Raccordement du flexible d'aspiration (croquis 01)

- Pour insérer le flexible dans l'ouverture d'aspiration, superposez les deux marques de guidage et enfoncez-le jusqu'à ce que vous entendiez un clic.

Retrait du flexible d'aspiration (croquis 02)

- Pressez les touches de déverrouillage aménagées sur les côtés du raccord et dégagez-le de l'orifice.

Assemblage du flexible et de la poignée (croquis 03)

- Insérez l'autre raccord du flexible dans la poignée jusqu'à ce que vous entendiez un clic.

Selon le modèle, votre aspirateur est équipé d'un des tubes d'aspiration suivants.

- Tube d'aspiration EasyLock
- Tube télescopique

Assemblage des tubes EasyLock (croquis 04)

- Prenez le tube avec l'élément de raccord et insérez-le dans le deuxième tube en le faisant pivoter vers la droite et vers la gauche jusqu'à ce que vous entendiez un clic.

- Faites glisser l'élément de raccord vers le haut jusqu'au clic.

Raccordement du flexible et du tube d'aspiration (croquis 05)

- ① Insérez la poignée jusqu'au clic dans le tube. Superposez les deux marques de guidage pour vous aider.

Retirer la poignée

- ② Appuyez sur la touche de déverrouillage lorsque vous voulez séparer les éléments et retirez la poignée en effectuant un léger mouvement de rotation.

Réglage du tube télescopique (croquis 06)

Le tube télescopique se compose de deux parties emboîtées l'une dans l'autre, qu'il faut adapter à la longueur la plus pratique pour effectuer les travaux d'aspiration.

- Appuyez sur le bouton de réglage et ajustez le tube télescopique à la longueur voulue.

Monter la brosse double position / la brosse pour fentes et joints (croquis 07)

- Emboîtez la brosse double position / la brosse pour fentes et joints sur le tube télescopique en tournant légèrement dans les deux sens. Le verrouillage doit s'enclencher.
- Appuyez sur la touche de déverrouillage pour dégager la brosse double position / brosse pour fentes et joints du tube.

Utilisation de la brosse pour fentes et joints SRD

(en série ou en option selon modèle)

Veillez vous conformer aux conseils de nettoyage et d'entretien du fabricant du revêtement de sol.

La brosse pour fentes et joints est spécialement conçue pour aspirer des sols avec des rainures et interstices profonds, comme les parquets en bois.

Réglage AllTeQ de la brosse (croquis 08)

Cet aspirateur est conçu pour l'aspiration quotidienne des tapis, moquettes et sols durs peu fragiles.

La gamme d'accessoires pour aspirateurs Miele propose à ses clients un ensemble de brosses, suceurs, poignées, rallonges et autres sets (voir chapitre "Accessoires en option").

Veillez vous conformer aux conseils de nettoyage et d'entretien du fabricant du revêtement de sol.

Aspirez tapis et moquettes avec la brosse rentrée :

- Appuyez sur la pédale .

Aspirez les sols durs peu fragiles avec la brosse sortie :

- Appuyez sur la pédale .

Activation de l'indicateur de saturation du filtre

Différents filtres d'évacuation sont insérés dans l'aspirateur suivant les modèles (croquis 09).

a AirClean

b Active AirClean 50 (noir)

c AirClean Plus 50 (bleu clair)

d HEPA AirClean 50 (blanc)

Si votre aspirateur est équipé d'un filtre d'évacuation **b**, **c** ou **d**, il faut activer l'indicateur de saturation de filtre.

- Appuyez sur la touche de déverrouillage et relevez le couvercle du compartiment à poussière jusqu'au clic (croquis 10).
- Enlevez la bande d'avertissement (croquis 11).
- Appuyez sur l'indicateur de saturation du filtre (croquis 12).

Au bout de 10 à 15 secondes, une bandelette rouge apparaît à gauche de l'indicateur (croquis 13).

- Refermez le couvercle du compartiment à poussière jusqu'au clic en faisant attention à ne pas coincer le sac.

Fonction de l'indicateur de saturation du filtre

Le témoin de saturation du filtre d'évacuation indique la durée d'utilisation du filtre. Après environ 50 heures de fonctionnement, ce qui correspond environ à l'utilisation moyenne d'une année, le témoin est rempli de rouge (croquis 14).

Utilisation des accessoires fournis (croquis 15)


- ① Brosse à tête pivotante pour meubles et moulures
- ② Suceur à coussins
- ③ Suceur plat
- ④ Support à accessoires pour trois éléments

L'emplacement des accessoires est indiqué par des symboles au niveau du support à accessoires.

- Si besoin est, placez le support pour les accessoires sur la face supérieure ou inférieure du raccord d'aspiration (croquis 16).

Brosse bipoissonnelle AllTeQ (croquis 17)


Egalement conçue pour aspirer les marches d'escalier.

 Pour des raisons de sécurité, aspirez toujours les marches d'escalier du bas vers le haut.

Utilisation

Sortir le câble d'alimentation (croquis 18)


- Tirez sur le câble d'alimentation jusqu'à la longueur désirée (max. env. 5,5 m).
- Enfoncez bien la fiche de l'appareil dans la prise.

 En cas d'utilisation de l'aspirateur supérieure à 30 minutes, il faut tirer sur le câble d'alimentation jusqu'à ce qu'il soit complètement sorti. Risque de surchauffe et de dommages.

Enroulement du câble (croquis 19)

- Débranchez la fiche de l'aspirateur.
- Appuyez sur le bouton de rembobinage : le câble s'enroule automatiquement.







Mise en marche et arrêt (croquis 20)

- Appuyez sur la touche "Marche-Arrêt" .

Sélection de la puissance d'aspiration (croquis 21)

Ce sélecteur permet d'adapter la puissance de l'aspirateur aux sols ou objets à aspirer. Pour diminuer la force à exercer sur la brosse, réduisez la puissance d'aspiration.

Chez certains modèles, les niveaux de puissance sont associés à des symboles qui indiquent par exemple quelle puissance est adaptée à telle ou telle application.

-  Rideaux, textiles
-  Meubles, coussins
-  Tapis
-  Aspiration quotidienne à faible consommation et bruit réduit
-  Tapis et moquettes en bouclettes
-  Sols durs, tapis et moquettes très sales

- Positionnez le sélecteur rotatif sur la puissance souhaitée.

Ouvrir le curseur d'air additionnel (croquis 22)


Ce curseur permet de baisser provisoirement la puissance d'aspiration pour éviter que la brosse ne reste "collée" sur le revêtement de sol.

- Ouvrez le curseur d'air additionnel qui se trouve à côté de la poignée pour que la brosse se remette à glisser facilement.

En ouvrant ce curseur, la force qui s'exerce sur la brosse diminue.

Pendant l'aspiration

- Tirez l'aspirateur derrière vous ou bien tenez-le à la verticale, pour aspirer des escaliers ou des rideaux par exemple.

 Lorsque vous aspirez des poussières fines telles que la sciure, le sable ou la farine, des décharges électrostatiques peuvent se produire dans certaines circonstances. Pour éviter de tels désagréments, cet aspirateur est équipé d'une bande métallique comme dispositif de dérivation au bas de la poignée. Laissez votre main dessus pendant que vous aspirez (croquis 23).

Transport et rangement

Système de fixation de tube avec arrêt automatique pour les pauses (croquis 24)


Vous pouvez fixer le tube et la brosse sur l'aspirateur lorsque vous faites une pause.

- Insérez la brosse grâce à l'ergot dans le support de fixation de tube pour les pauses.

Si vous passez l'aspirateur sur une surface inclinée, par exemple sur une rampe :

- emboîtez à fond les éléments du tube télescopique
- n'utilisez pas le système de fixation du tube avec arrêt automatique pour les pauses si votre aspirateur est équipé du tube d'aspiration Easy-Lock.

Système de fixation de tube pour rangement (croquis 25 + 26)

 Après utilisation, arrêtez l'aspirateur et débranchez la prise.

Si votre aspirateur est équipé du tube d'aspiration EasyLock, vous devez activer l'indicateur de saturation de filtre. Nous vous recommandons de séparer les deux parties du tube.


- Pressez la touche de déverrouillage en bas du tube d'aspiration puis sortez la partie supérieure du tube.
- Insérez ensuite le raccord du tube supérieur sur le tube inférieur.
- Posez l'aspirateur à la verticale.

Si votre aspirateur est équipé d'un tube télescopique, nous vous recommandons d'emboîter complètement les éléments du tube télescopique.

- Insérez la brosse par le haut à l'aide de l'ergot dans un des deux supports du tube d'aspiration.

Ceci est plus pratique pour transporter ou ranger votre aspirateur.

Maintenance

 Mettez l'aspirateur hors tension avant tout entretien et débranchez l'appareil.

L'aspirateur est équipé d'un triple système de filtrage :

- Sac à poussière
- Filtre moteur
- Filtre d'évacuation

Pour que l'aspirateur fonctionne avec la puissance d'aspiration maximale, ces filtres doivent être remplacés régulièrement.

Nous vous conseillons de n'utiliser que des sacs à poussière, des filtres et des accessoires portant le logo "Original Miele". Ils sont les seuls à garantir une efficacité optimale à votre aspirateur.

Les sacs à poussière portant le logo "Original Miele" ne sont ni en papier ni en matériaux similaires et ne possèdent pas de plaquette de support en carton. Ils sont par conséquent plus résistants et sûrs.

Notez que les dysfonctionnements et les dommages sur l'appareil provenant de l'utilisation d'accessoires ne portant pas le logo "Original Miele", ne sont pas couverts par la garantie de l'appareil.

Où se procurer les sacs et les filtres ?

Les sacs à poussière et les filtres portant le logo "Original Miele" sont disponibles auprès de votre revendeur, auprès du service après-vente Miele ainsi que sur le site Internet www.boutique.miele.fr.

Quels sacs à poussière et quels filtres choisir ?

Vous reconnaîtrez les sacs à poussière d'origine Miele à la plaquette de fermeture **rouge** de type **F/J/M** et les filtres correspondants au logo "Original Miele" qui figure sur l'emballage ou directement sur le sac à poussière :

ORIGINAL
Miele



Chaque pochette de sacs à poussière Miele contient un filtre d'évacuation d'air AirClean et un filtre moteur.

Vous pouvez aussi acheter tous ces éléments sur notre boutique Accessoires en ligne. Si vous souhaitez racheter des filtres d'évacuation ou des filtres moteur d'origine Miele séparément, indiquez la référence de votre aspirateur à votre revendeur ou au service après-vente Miele afin d'être certain de recevoir le bon modèle. Ces articles sont aussi disponibles sur notre boutique en ligne.

Quand remplacer le sac à poussière ? (croquis 27)

Lorsque la jauge de remplacement du sac à poussière devient toute rouge, le sac à poussière doit être remplacé.

Les sacs à poussière sont des produits à usage unique. Jetez les sacs à poussière pleins. Ne les réutilisez pas. Les pores obstrués réduisent la puissance d'aspiration de l'aspirateur.

Vérification

- Emboîtez la brosse double position AllTeQ.
- Mettez l'aspirateur en marche et réglez le sélecteur sur la puissance maximum.
- Eloignez la brosse double position du sol.

Fonctionnement de la jauge de remplacement du sac à poussière

La jauge est paramétrée sur une poussière mixte (poussière, cheveux, fils, fibres de moquette, sable etc.).

Si vous êtes amené à aspirer beaucoup de poussière fine comme le sable ou éventuellement du plâtre ou de la farine, les pores du sac à poussière seront obstrués très rapidement. La jauge indiquera alors que le sac est "plein" alors qu'il ne l'est peut être pas encore.

Si au contraire vous aspirez beaucoup de cheveux, de peluches de tapis ou de laine, la jauge de remplacement ne réagira que lorsque le sac sera plein à craquer.

Comment remplacer le sac à poussière ? (croquis 28 + 29)

- Pressez les touches de déverrouillage aménagées sur les côtés du raccord et dégagez-le de l'orifice d'aspiration (croquis 02).
- Appuyez sur la touche de déverrouillage et relevez le couvercle du compartiment à poussière jusqu'au clic (croquis 10).

La fermeture "hygiène" du sac à poussière se ferme automatiquement de façon à éviter toute émission de particules fines.

- Sortez le sac de son logement en le tenant par la poignée.
- Insérez le nouveau sac à poussière dans son logement jusqu'à la butée. Laissez-le plié tel qu'il sort de l'emballage.
- Dans le compartiment à poussière, dépliez-le autant que possible.
- Refermez le couvercle du compartiment à poussière jusqu'au clic en faisant attention à ne pas coincer le sac.

Un verrouillage spécial permet d'éviter que le couvercle du compartiment à poussière puisse être fermé s'il ne contient pas de sac. Ne jamais forcer !

- Pour insérer le flexible dans l'ouverture d'aspiration (croquis 01), superposez les deux marques de guidage et enfoncez-le jusqu'à ce que vous entendiez un clic.

Quand remplacer le filtre moteur ?

Dès que vous ouvrez une nouvelle pochette de sacs à poussière Miele. Dans chaque nouvelle pochette de sacs Miele, vous trouverez un filtre moteur.

Comment remplacer le filtre moteur ? (croquis 30)

- Ouvrez le compartiment à poussière.
- Sortez le sac de son logement en le tenant par la poignée.
- Ouvrez la grille de filtre et retirez le filtre moteur usagé en le saisissant par la surface hygiène propre.
- Mettez en place le nouveau filtre moteur.
- Refermez la grille.
- Placez le nouveau sac à poussière et enfoncez-le jusqu'à la butée.
- Fermez le compartiment à poussière.

Quand remplacer le filtre d'évacuation ?

Différents filtres d'évacuation sont insérés dans l'aspirateur suivant les modèles (croquis 09).

a AirClean

Remplacez le filtre d'évacuation à chaque fois que vous ouvrez un nouveau paquet de sacs à poussière. Chaque pochette des sacs à poussière Miele comporte en plus un filtre d'évacuation AirClean.

b Active AirClean 50 (noir)

c AirClean Plus 50 (bleu clair)

d HEPA AirClean 50 (blanc)

Lorsque le témoin de saturation du filtre d'évacuation est rempli de rouge (croquis 14). Le témoin s'allume après envi-

ron 50 heures de fonctionnement, ce qui correspond à une utilisation moyenne pendant un an. Vous pouvez continuer à aspirer, mais l'efficacité d'aspiration et de filtrage est moindre.

Comment remplacer le filtre d'évacuation AirClean ? (croquis 31 + 32)

Attention à ne mettre qu'un seul filtre d'évacuation !

- Ouvrez le compartiment à poussière.
- Fermez la grille du filtre.
- Retirez le filtre à évacuation AirClean usagé par le coin carré "hygiène".
- Insérez le nouveau filtre AirClean.

Si vous souhaitez mettre en place un filtre d'évacuation Active AirClean 50, AirClean Plus 50 ou HEPA AirClean 50, reportez vous au chapitre "Changer le type de filtre d'évacuation".

- Fermez la grille du filtre.
- Fermez le compartiment à poussière.

Comment remplacer les filtres d'évacuation Active AirClean 50, AirClean Plus 50 et HEPA AirClean 50 ? (croquis 33 + 34)

Attention à ne mettre qu'un seul filtre d'évacuation !

- Ouvrez le compartiment à poussière.
- Soulevez le filtre d'évacuation et retirez-le.
- Insérez le nouveau filtre d'évacuation et enfoncez-le bien.

- Appuyez sur l'indicateur de saturation du filtre (croquis 12).

Au bout de 10 à 15 secondes, une bandelette rouge apparaît à gauche de l'indicateur (croquis 13).

Si vous souhaitez mettre en place un filtre d'évacuation AirClean reportez vous au chapitre "Changer le type de filtre d'évacuation".

- Fermez le compartiment à poussière.

Changer le type de filtre d'évacuation (croquis 09)

Différents filtres d'évacuation sont insérés dans l'aspirateur suivant les modèles :

- a AirClean
- b Active AirClean 50 (noir)
- c AirClean Plus 50 (bleu clair)
- d HEPA AirClean 50 (blanc)

Attention à ne mettre qu'un seul filtre d'évacuation !

Conseils en cas de changement du type de filtre

1. Si vous souhaitez remplacer un filtre d'évacuation **a** par le filtre **b**, **c** ou **d**, vous devez démonter la grille du filtre avant de poser le nouveau filtre d'évacuation.

Vous devez également activer le témoin de saturation du filtre d'évacuation (croquis 12).

2. Si vous souhaitez utiliser un filtre **a** au lieu du filtre **b**, **c** ou **d**, vous devez obligatoirement remonter une grille de filtre * (croquis 32).

* Grille de filtre - voir chapitre "Accessoires en option"

Quand remplacer les ramasse-fils ?

Les ramasse-fils au niveau de la fente d'aspiration de la brosse peuvent être remplacés. Remplacez les ramasse-fils lorsque le velours est usé.

Comment remplacer les ramasse-fils ? (croquis 35)

- Dégagez les ramasse-fils des fentes avec un tournevis par exemple.
- Remplacez-les par des nouveaux.


Nettoyage des roulettes de la brosse AllTeQ (croquis 36)

- ① Déverrouillez l'axe de la roulette à l'aide d'une pièce de monnaie.
- ② Retirez l'axe de la roulette.
- ③ Retirez la roulette.

- Enlevez les fils et les cheveux, replacez la roulette et verrouillez l'axe de la roulette.


Vous pouvez vous procurer les pièces de rechange chez votre revendeur ou auprès du SAV Miele.

Entretien

 Mettez l'aspirateur hors tension avant tout nettoyage et débranchez l'appareil.


Aspirateur et accessoires

Vous pouvez nettoyer l'aspirateur et tous les accessoires en plastique avec un nettoyant pour plastique classique, vendu dans le commerce.

 N'utilisez jamais de produit abrasif, à vitres, multi-usages ou contenant des corps gras !

Compartment à poussière

Si nécessaire et si vous disposez d'un deuxième aspirateur, vous pouvez aspirer l'intérieur du compartiment à poussière ou simplement le nettoyer avec un chiffon **sec** ou un pinceau.

 Ne plongez jamais l'aspirateur dans l'eau ! La présence d'humidité dans l'appareil peut provoquer des décharges électriques.

En cas d'anomalie

Problème	Cause et solution
L'aspirateur s'arrête brusquement.	<p>Un limiteur de température éteint l'aspirateur quand il est trop chaud.</p> <p>Ce problème peut notamment survenir lorsqu'un objet obstrue le tuyau d'aspiration ou lorsque le sac à poussière est plein ou rempli de poussières fines qui ne laissent pas passer l'air. Un encrassement du filtre d'évacuation ou du filtre du compartiment à poussière peut également entraîner une surchauffe.</p> <ul style="list-style-type: none">■ Mettez l'aspirateur hors tension (touche Marche / Arrêt ①) et débranchez l'appareil. <p>Après élimination de la cause du problème, attendez env. 20 - 30 minutes que l'appareil ait suffisamment refroidi avant de le remettre en marche.</p>

Service après vente

Si vous avez besoin du service après vente, contactez le service après-vente ou votre revendeur Miele au numéro suivant :

France	09 74 50 1000 (appel non surtaxé)
Belgique	02 451 1616
Luxembourg	49711-20/22
Suisse	0 800 800 222

Conditions de garantie

La garantie est accordée selon les modalités de vente par le revendeur ou par Miele pour une période de 24 mois.

Pour plus d'informations sur les conditions de garantie ou si souhaitez en recevoir une version écrite, veuillez contacter le numéro de téléphone ci-dessus.

Accessoires en option

Certains modèles sont équipés en série avec l'un ou plusieurs des accessoires suivants :

Veillez vous conformer aux conseils de nettoyage et d'entretien du fabricant du revêtement de sol.

Vous pouvez commander ces articles dans notre boutique en ligne en vous rendant sur notre boutique Miele en ligne.

Vous pouvez également vous les procurer chez votre revendeur Miele et auprès du service après-vente Miele.

Brosses / Suceurs

Brosse AllergoTeQ (SBDH 285-3)

Pour le nettoyage quotidien de tous les revêtements de sol. Lors de l'aspiration, le degré de propreté est indiqué par un affichage chromatique (tricolore).

Turbobrosse (STB 205-3)

Pour aspirer cheveux, peluches et poils d'animaux des tapis ou moquettes à poil court.

Brosse Hardfloor (SBB 235-3)

Spécialement conçue pour aspirer sur les sols durs et peu fragiles comme les carrelages.

Brosse Parquet (SBB Parquet -3)

Brosse équipée de poils naturels pour aspirer des sols durs fragiles comme le parquet et le stratifié.

Brosse Parquet Twister (SBB 300-3) pour sols durs

Pour nettoyer les grandes surfaces fragiles et recoins difficiles d'accès.

Brosse Parquet Twister multidirectionnelle (SBB 300-3)

Brosse en poils naturels pour nettoyer les grandes surfaces fragiles et recoins difficiles d'accès.

Brosse Parquet Twister XL (SBB 400-3)

Brosse en poils naturels pour nettoyer les grandes surfaces fragiles et recoins difficiles d'accès

Autres accessoires

Mallette d'accessoires (SMC 20)

Pour nettoyer les petits objets et les zones difficiles d'accès (chaîne stéréo, claviers, maquettes etc.)

Mallette d'accessoires CarCare (SCC 10)

Spécialement conçue pour nettoyer les habitacles de voitures.

Mallette d'accessoires HomeCare (SHC 10)

Accessoires pour nettoyer les pièces d'habitation.

Mini turbobrosse XS (STB 20)

Pour nettoyer les coussins, matelas ou sièges de voiture.

Brosse universelle (SUB 20)

Pour dépoussiérer les livres, étagères, etc.

Brosse pour radiateurs et interstices (SHB 30)

Pour dépoussiérer les éléments des radiateurs, les étagères étroites ou les plinthes.

Suceur plat pour matelas (SMD 10)

Pour nettoyer confortablement les matelas et canapés jusque dans les recoins.

Suceur plat extra long 300 mm (SFD 10)

Suceur long pour nettoyer plis, plinthes et coins.

Suceur plat extra long 560 mm (SFD 20)

Suceur long flexible pour aspirer les zones difficiles d'accès.

Suceur à coussins 190 mm (SPD 10)

Pour aspirer les coussins, matelas, etc.

Rallonge de flexible (SFS 10)

Pour rallonger le tube d'aspiration d'environ 1,5 m.

Poignée Confort avec fonction Spotlight (SGC 20)

Pour éclairer la surface à aspirer.

Filtres

Filtre à évacuation Active AirClean 50 (SF-AA 50)

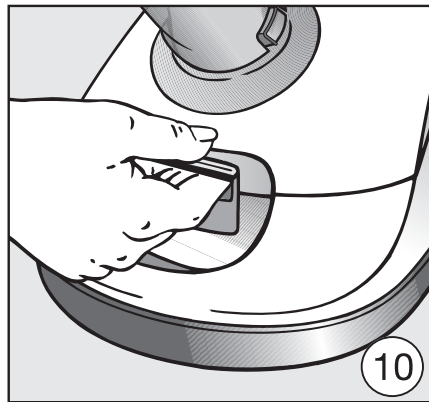
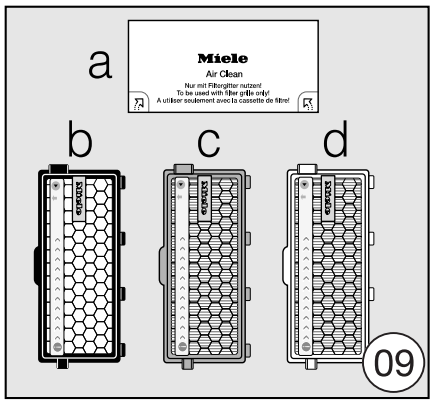
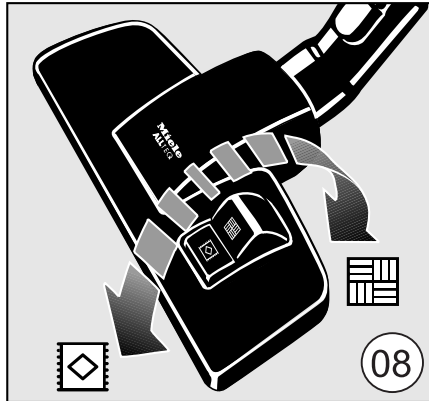
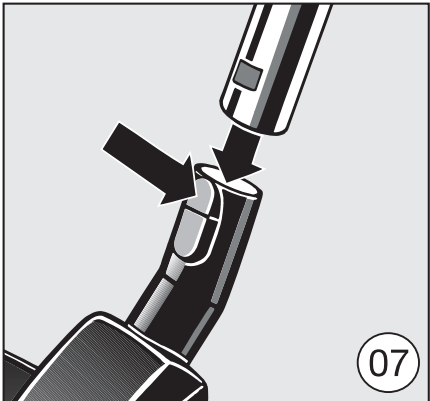
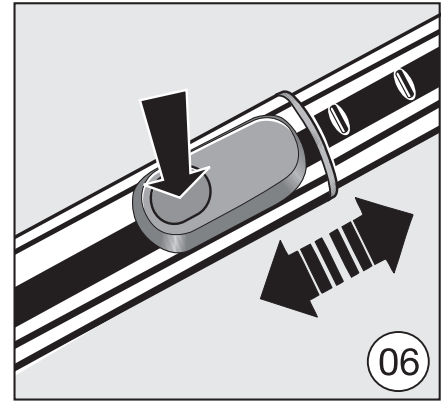
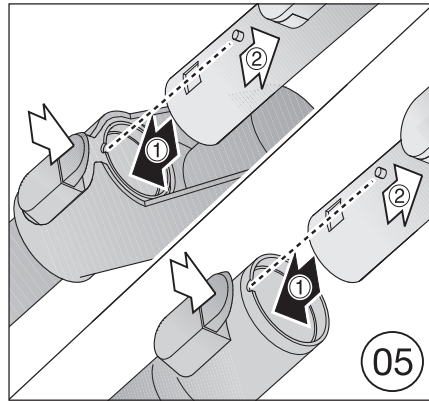
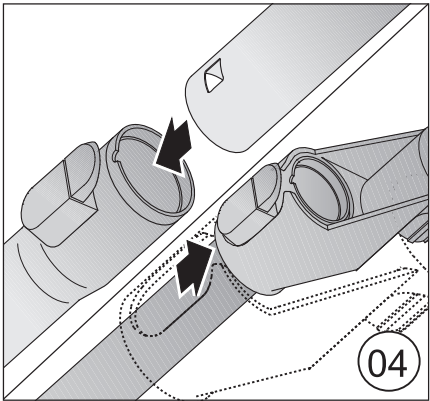
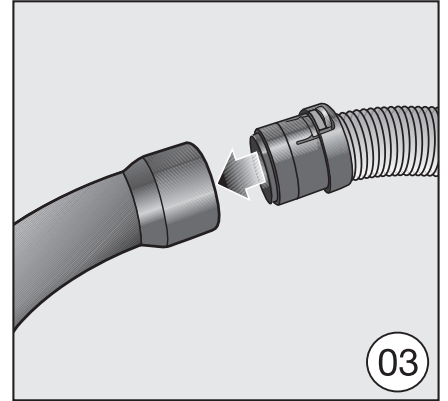
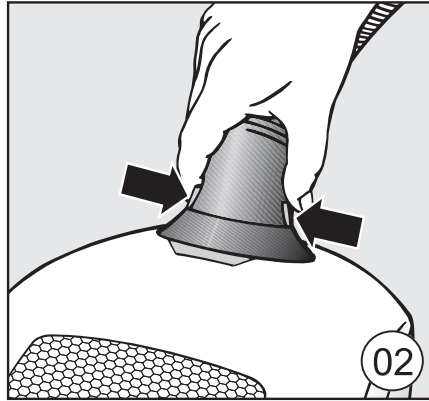
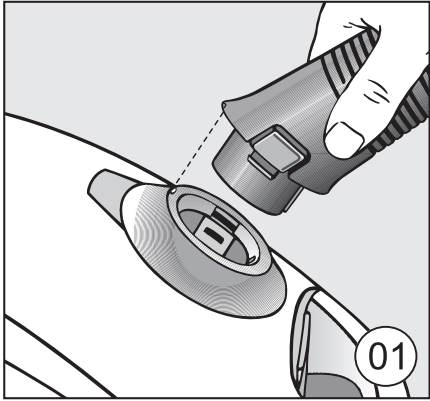
Absorbe les odeurs résultant de salissures accumulées dans le sac à poussière et de l'aspiration de poils d'animaux.

Filtre d'évacuation HEPA AirClean 50 (SF-HA 50)

Filtre de haute qualité qui garantit la pureté de l'air d'évacuation. Convient particulièrement bien aux personnes allergiques.

Grille pour filtre

Nécessaire lorsque vous souhaitez remplacer un filtre Active AirClean 50, un filtre AirClean Plus 50 ou un filtre HEPA AirClean 50 par un filtre AirClean.

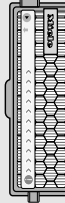


Miele
Air Clean
Nur mit Filterträger nutzen
To be used with filter grille only!
A utiliser seulement avec la cassette de filtre!

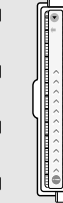
a



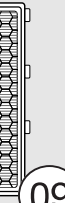
b

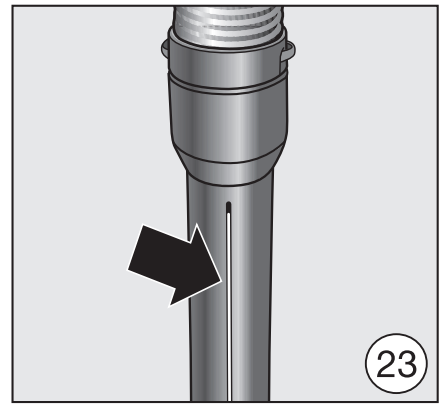
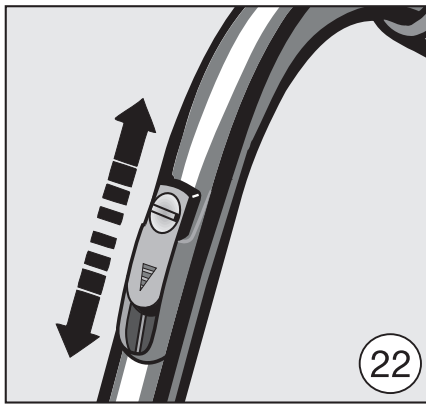
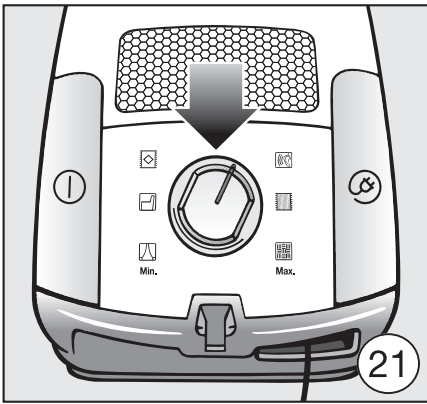
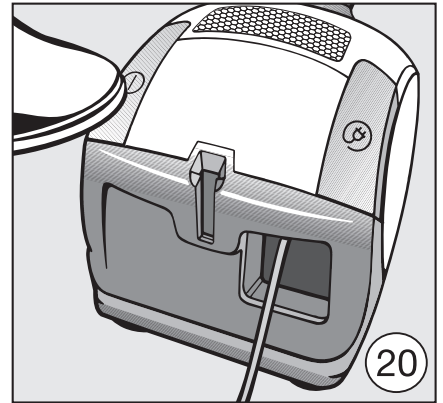
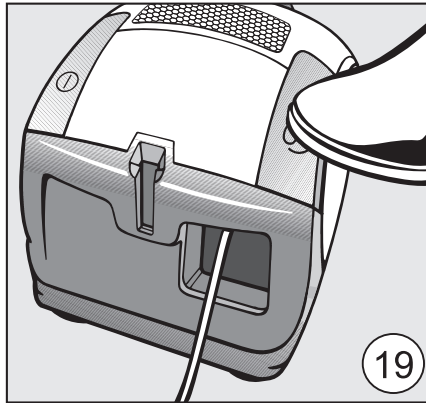
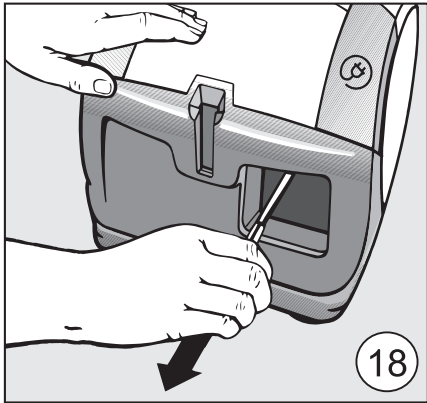
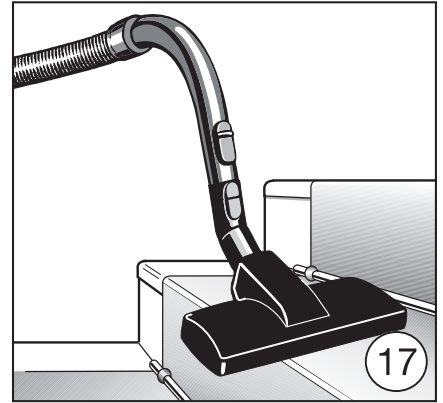
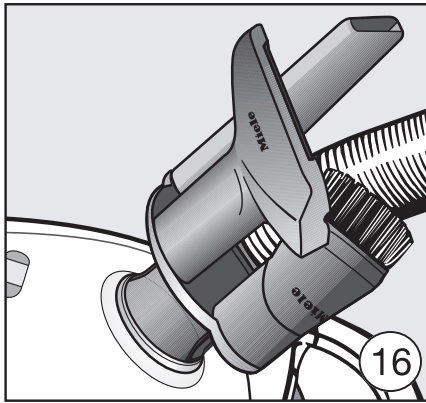
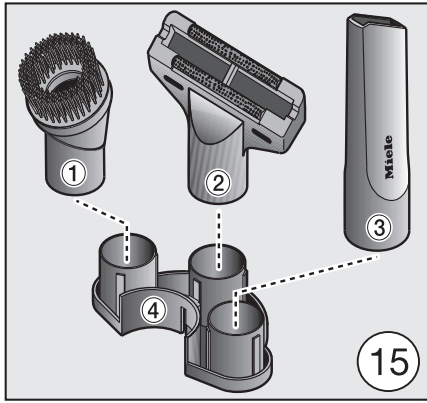
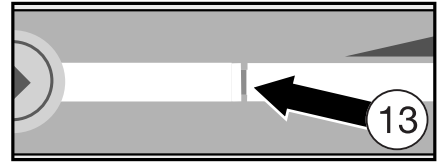
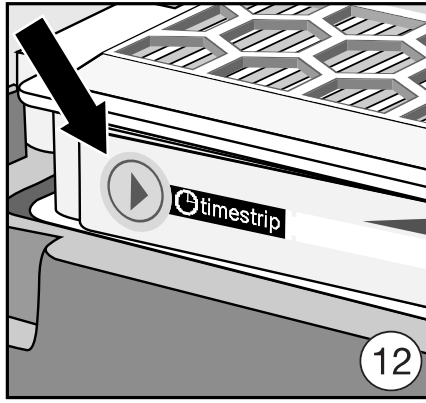
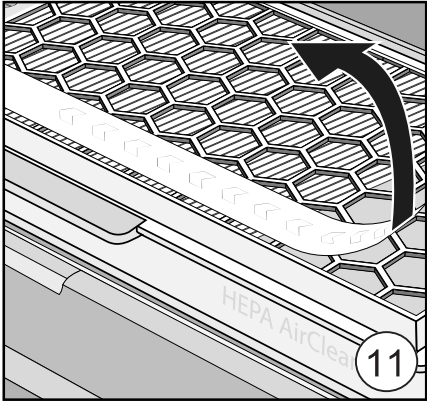


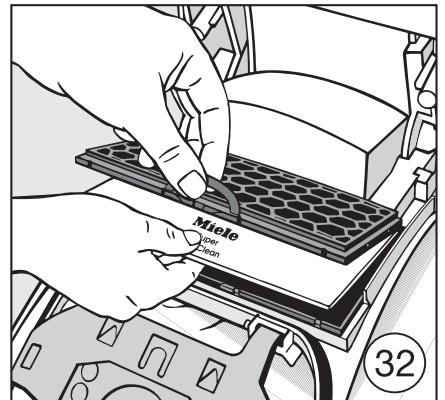
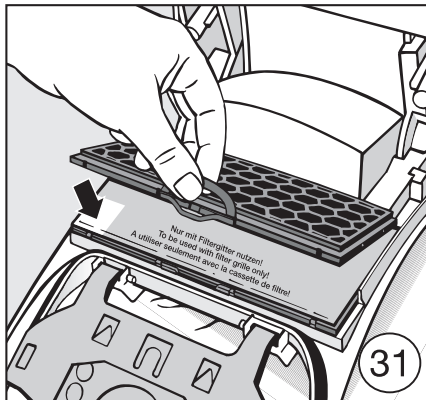
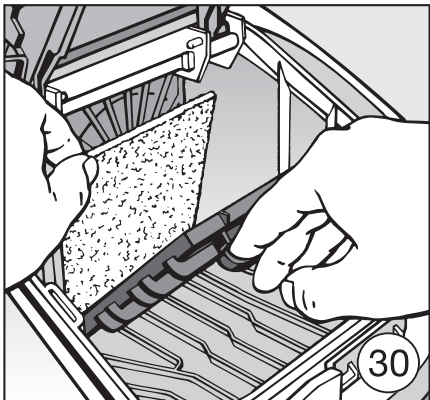
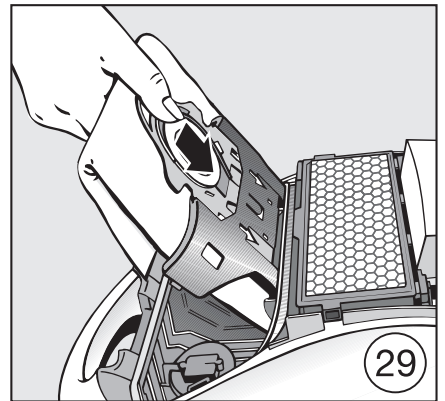
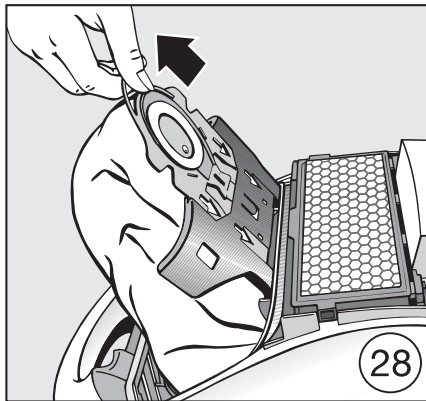
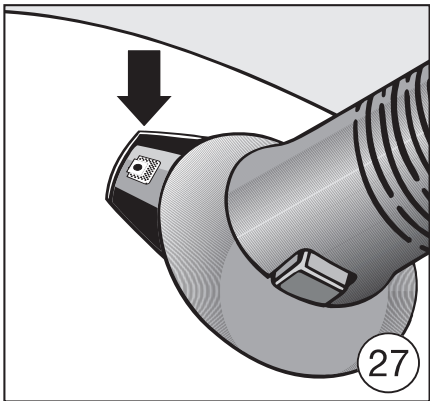
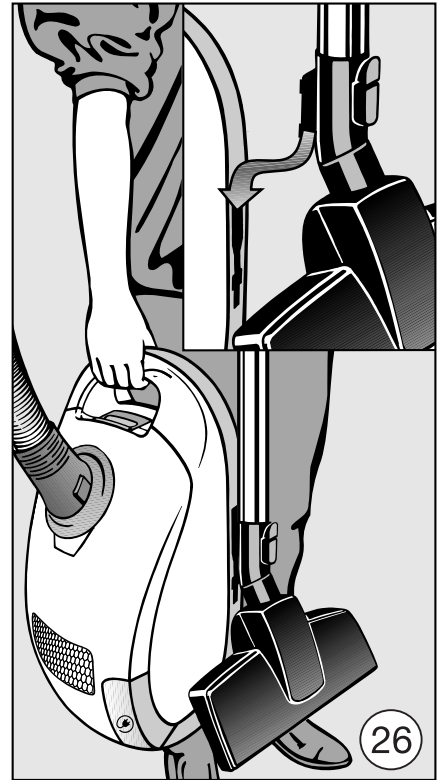
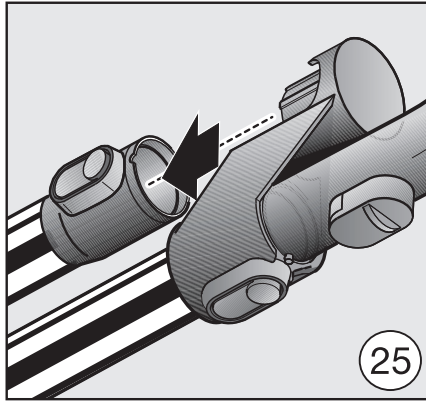
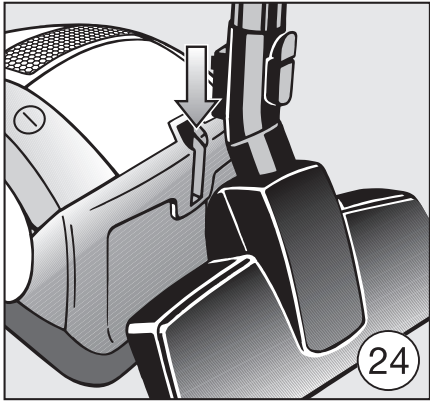
c

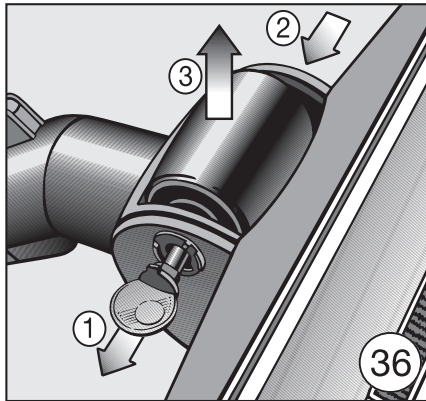
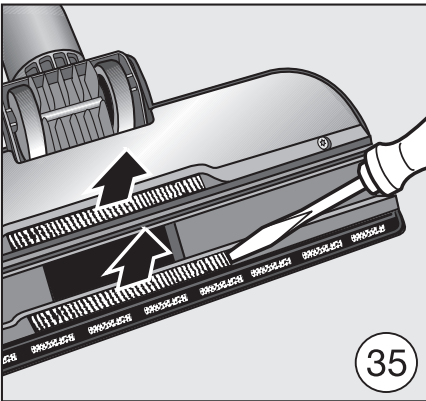
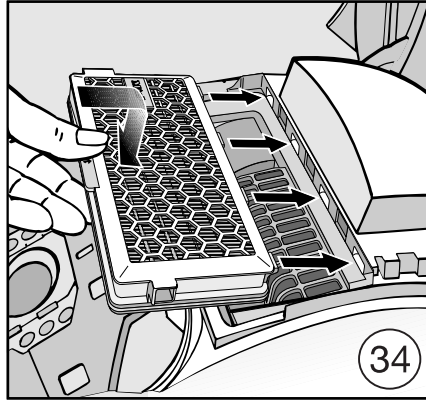
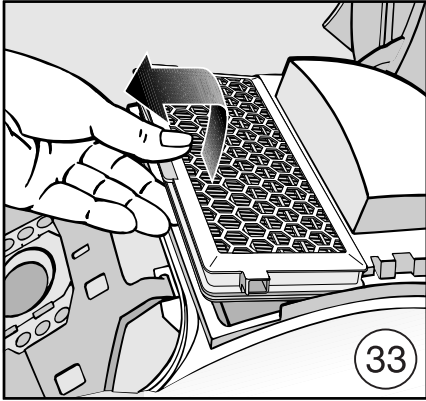


d









Deutschland:

Miele & Cie. KG
Carl-Miele-Straße 29
33332 Gütersloh
Telefon: 0800 22 44 622 (kostenfrei)
Mo-Fr 8-20 Uhr, Sa+So 9-18 Uhr
Telefax: 05241 89-2090
E-Mail: info@miele.de
Internet: www.miele.de

Österreich:

Miele Gesellschaft m.b.H.
Mielestr. 1
5071 Wals bei Salzburg
Telefon: 050 800 800 (Festnetz zum Ortstarif;
Mobilfunkgebühren abweichend)
Mo-Fr 8-17 Uhr
Telefax: 050 800 81219
E-Mail: info@miele.at
Internet: www.miele.at

België / Belgique:

nv Miele België / S.A. Miele Belgique
Z.5 Mollem 480 – 1730 Mollem (Asse)
Herstellingen aan huis en andere inlichtingen /
Réparations à domicile et autres
renseignements : 02/451.16.16
E-mail: info@miele.be
Internet: www.miele.be

France :**Siège social**

9 av. Albert Einstein - Z.I. du Coudray
93151 - Le Blanc-Mesnil CEDEX
R.C.S. Bobigny B 708 203 088
Conseils, SAV, accessoires et pièces détachées
Tél. : 09 74 50 1000 (Appel non surtaxé)
E-Mail : email.pieces@miele.fr
Site Internet : www.miele.fr

Italia:

Miele Italia S.r.l.
39057 Appiano - S. Michele (BZ)
Strada di Circonvallazione, 27
E-mail: info@miele.it
www.miele.it

Luxembourg:

Miele S.à r.l.
20, rue Christophe Plantin
Boîte Postale 1011
L-1010 Luxembourg/Gasperich
Téléphone: 49711-29, Téléfax: 49711-39
E-mail: infolux@miele.lu
Internet: www.miele.lu

Nederland:

Miele Nederland B.V.
Postbus 166
4130 ED Vianen
Telefoon: (03 47) 37 88 88
Internet: www.miele.nl

Schweiz:

Miele AG
Limmatstrasse 4, 8957 Spreitenbach
Miele SA
Sous-Riette 23, 1023 Crissier
Telefon: 0800 800 222, Fax: 056 417 29 04
E-Mail: info@miele.ch
Internet: www.miele.ch