



**MARQUE:** MIELE  
**REFERENCE:** TMV 843 TOUCHTRONIC  
**CODIC:** 4356810

**NOTICE**



# Mode d'emploi


## Sèche-linge à pompe à chaleur



Lisez **impérativement** ce mode d'emploi avant d'installer et de mettre en service votre appareil. Vous éviterez de vous blesser et d'endommager votre matériel.

# Table des matières

---

<b>Votre contribution à la protection de l'environnement</b> .....	6
<b>Consignes de sécurité et mises en garde</b> .....	7
<b>Utilisation</b> .....	18
Bandeau de commande .....	18
Écran tactile et touches sensibles .....	19
Menu principal  .....	19
Exemples d'utilisation .....	21
<b>Première mise en service</b> .....	23
<b>Economies d'énergie</b> .....	25
<b>EcoFeedback</b> .....	26
<b>1. Conseils d'entretien de votre linge</b> .....	27
A respecter dès le lavage .....	27
Préparer les textiles pour le sèche-linge .....	27
Symboles d'entretien .....	28
Protection des textiles au sèche-linge .....	28
<b>2. Comment charger votre sèche-linge</b> .....	29
<b>3. Sélectionner et lancer un programme</b> .....	30
(1) Programmes .....	30
(2) Programmes favoris .....	33
(3) Assistant séchage .....	33
(4) Mix textiles .....	33
(5) MobileControl .....	33
Sélectionner des options/un départ différé (si disponible) .....	34
Démarrer le programme .....	35
<b>4. Sortir le linge en fin de programme</b> .....	36
Fin de programme / Infroissable .....	36
Sortir le linge .....	36
<b>Options</b> .....	37
Rafraîchir .....	37
Eco .....	37
Infroissable .....	37
Demi-charge .....	37
Rythme délicat .....	37
Court .....	37
Aperçu des programmes de séchage - Options .....	38

# Table des matières

---

<b>Programmes favoris</b> .....	39
<b>Assistant séchage</b> .....	41
Choisir une fibre textile .....	41
Liste des fibres textiles .....	42
<b>Textiles mélangés</b> .....	43
Sélection d'articles .....	43
Liste des articles .....	44
<b>Départ différé / SmartStart</b> .....	45
SmartStart .....	46
Définir une plage horaire .....	46
<b>Tableau des programmes</b> .....	47
<b>Interventions en cours de programme</b> .....	54
<b>Nettoyage et entretien</b> .....	55
Vider le réservoir à eau de condensation .....	55
Préparer le réservoir à eau de condensation pour le défroissage vapeur .....	56
Filtres à peluches .....	57
Retirer les peluches visibles .....	57
Nettoyage complet des filtres à peluches et de la zone d'aération .....	58
Filtre de socle .....	59
Démonter le filtre .....	59
Nettoyage .....	59
Trappe d'accès au filtre de socle .....	60
Contrôle de l'échangeur thermique (condenseur) .....	60
Remonter le filtre .....	61
<b>Flacon de parfum pour sèche-linge Miele</b> .....	63
Installation du flacon de parfum .....	63
Remplacer le flacon de parfum .....	65
<b>En cas d'anomalie</b> .....	67
Indications à l'écran .....	67
Séchage insatisfaisant .....	70
Autres problèmes .....	71
Grille en bas à droite .....	74
Filtre à peluches dans le réservoir à eau de condensation .....	75
Buse de pulvérisation du défroissage vapeur .....	76


# Table des matières

---

<b>Service après-vente</b> .....	77
Contact en cas d'anomalies.....	77
Accessoires en option .....	77
Garantie .....	77
<b>Installation et raccordement</b> .....	78
Vue de face.....	78
Vue de dos .....	79
Transport sur le lieu d'installation.....	79
Installation .....	80
Conseils d'installation .....	80
Ventilation .....	81
Déménagement .....	81
Autres conseils d'installation.....	81
Vidanger l'eau de condensation.....	82
Conditions de raccordement spécifiques avec nécessité de clapet anti-retour.....	82
Poser le tuyau de vidange .....	83
Exemples.....	84
Inverser le dispositif d'ouverture de porte.....	86
Inversion des charnières .....	86
Montage .....	91
Branchement électrique .....	92
<b>Données relatives à la consommation</b> .....	93
<b>Caractéristiques techniques</b> .....	94
Fiche produit concernant les sèche-linge domestiques à tambour.....	95

# Table des matières

---

<b>Menu Réglages</b> .....	97
Accéder aux réglages.....	97
Langue  .....	97
Affichage horaire .....	98
Paliers de séchage .....	98
Prolonger le temps de refroidissement .....	98
Affichage de nettoyage du circuit d'air .....	99
Volume du signal sonore .....	99
Bip touches .....	99
Conductivité .....	100
Consommation globale .....	100
Code PIN .....	100
Luminosité de l'écran .....	101
Messages de mise en veille .....	101
Mise en veille .....	101
Affichage de la charge maximale .....	101
Mémoire .....	102
Infroissable .....	102
Départ différé.....	102
Miele@home .....	103
Connecter le sèche-linge au réseau Wi-Fi .....	103
Réglages du module .....	104
Commande à distance .....	105
SmartGrid .....	105

# Votre contribution à la protection de l'environnement

---

## Emballages de transport

Votre revendeur reprend les emballages ayant servi au transport de votre appareil. Les matériaux d'emballage ont été sélectionnés pour leurs critères environnementaux et leur facilité d'élimination : ils sont donc recyclables.

En participant au recyclage de vos emballages, vous contribuez à économiser les matières premières et à réduire le volume des déchets. Pour ce faire, veuillez remettre cet emballage à votre revendeur.

## Votre ancien appareil

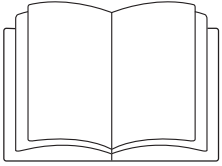
Les appareils électrique et électroniques contiennent souvent des matériaux précieux. Cependant, ils contiennent aussi des substances toxiques nécessaires au bon fonctionnement et à la sécurité des appareils. Si vous déposez ces appareils usagés avec vos ordures ménagères ou les manipulez de manière inadéquate, vous risquez de nuire à votre santé et à l'environnement. Ne jetez jamais vos anciens appareils avec vos ordures ménagères !



Faites appel au service d'enlèvement mis en place par votre commune, votre revendeur ou Miele, ou rapportez votre appareil dans un point de collecte spécialement dédié à l'élimination de ce type d'appareil. Vous êtes légalement responsable de la suppression des éventuelles données à caractère personnel figurant sur l'ancien appareil à éliminer. Jusqu'à son enlèvement, veillez à ce que votre ancien appareil ne présente aucun danger pour les enfants.

# Consignes de sécurité et mises en garde

---



- ▶ Veuillez impérativement lire le mode d'emploi.

Ce sèche-linge répond aux réglementations de sécurité en vigueur. Toute autre utilisation comporte des risques pour les personnes et l'appareil.

Lisez le mode d'emploi avant d'utiliser votre sèche-linge pour la première fois. Il vous fournit des informations importantes sur la sécurité, l'utilisation et l'entretien du sèche-linge. Vous vous protégez ainsi et éviterez d'endommager le sèche-linge.

Conservez ce mode d'emploi et remettez-le en cas de cession de votre appareil.

## Utilisation conforme

- ▶ Ce sèche-linge est destiné à être utilisé dans un cadre domestique ou dans des conditions proches de l'usage domestique.
- ▶ Ce sèche-linge ne doit pas être utilisé en extérieur.
- ▶ Le sèche-linge est réservé à un usage domestique. Il doit uniquement servir au séchage de textiles lavés à l'eau et dont l'étiquette d'entretien du fabricant autorise le passage au sèche-linge. Tout autre type d'utilisation est à proscrire. Miele n'est pas responsable des dommages causés par une utilisation incorrecte, non conforme aux consignes.



## Consignes de sécurité et mises en garde

---

▶ Les personnes qui ne sont pas en mesure d'utiliser ce sèche-linge en toute sécurité en raison de déficiences physiques, sensorielles ou mentales, de leur inexpérience ou de leur ignorance ne doivent pas l'utiliser sans la surveillance ni sans les instructions d'une personne responsable.

### Précautions à prendre avec les enfants

- ▶ Les enfants de moins de huit ans doivent être tenus à l'écart du sèche-linge à moins d'être constamment surveillés.
- ▶ Les enfants de huit ans et plus ne sont autorisés à utiliser le sèche-linge sans surveillance qu'après leur avoir expliqué comment l'utiliser sans danger. Il est nécessaire de s'assurer qu'ils ont compris les risques encourus en cas de mauvaise manipulation.
- ▶ Les enfants ne doivent pas nettoyer ou intervenir sur le sèche-linge sans être sous la surveillance d'un adulte.
- ▶ Ne laissez pas les enfants sans surveillance à proximité du sèche-linge. Ne les laissez pas jouer avec le sèche-linge.

### Sécurité technique

- ▶ Vérifiez que le sèche-linge ne présente aucune détérioration visible avant de l'installer.  
N'installez et ne mettez jamais en service un appareil endommagé.
- ▶ Comparez impérativement les données de branchement (fusible, tension et fréquence) figurant sur la plaque signalétique avec celles du réseau électrique. En cas de doute, interrogez un électricien.
- ▶ Le fonctionnement fiable et sûr du sèche-linge est uniquement garanti lorsque ce dernier est raccordé au réseau électrique public.

## Consignes de sécurité et mises en garde

---

- ▶ La sécurité électrique du sèche-linge n'est garantie que s'il est raccordé à un système de mise à la terre homologué. Il est primordial de respecter cette condition de sécurité élémentaire et en cas de doute de faire contrôler l'installation domestique par un professionnel. Le fabricant ne peut être tenu pour responsable de dommages causés par une mise à la terre manquante ou défectueuse.
- ▶ Pour des raisons de sécurité, n'utilisez pas de rallonge (risque d'incendie dû à la surchauffe).
- ▶ Si le câble d'alimentation électrique est endommagé, celui-ci doit impérativement être remplacé par un technicien agréé par Miele afin d'éviter tout risque à l'utilisateur.
- ▶ Les réparations incorrectes peuvent entraîner de graves dangers pour l'utilisateur pour lesquels le fabricant décline toute responsabilité. Faites effectuer les réparations exclusivement par des techniciens agréés Miele, faute de quoi vous perdez le bénéfice de la garantie en cas de pannes ultérieures.
- ▶ Les pièces de rechange d'origine sont les seules dont Miele garantit qu'elles remplissent les conditions de sécurité. Ne remplacez les pièces défectueuses que par des pièces détachées d'origine.
- ▶ En cas de panne ou en cas de nettoyage ou d'entretien, mettre le sèche-linge hors tension en :
  - débranchant la fiche ou en
  - déclenchant le fusible

## Consignes de sécurité et mises en garde

---

- ▶ Ce sèche-linge ne doit pas être utilisé sur des engins en mouvement.
- ▶ N'effectuez aucune modification sur le sèche-linge qui ne soit pas expressément autorisée par Miele.
- ▶ Explications sur la pompe à chaleur et sur le fluide frigorigène :  
Ce sèche-linge fonctionne avec un fluide frigorigène condensé par un compresseur. Le fluide frigorigène condensé atteint une température supérieure en se liquéfiant et est ensuite dirigé en circuit fermé à travers l'échangeur thermique (condenseur), où l'échange de chaleur s'opère avec l'air de séchage.
  - Le léger bourdonnement pendant le séchage est normal, il est lié au fonctionnement de la pompe à chaleur. Le fonctionnement du sèche-linge n'est pas affecté.
  - Le fluide frigorigène n'est ni inflammable ni explosif.
  - Si le sèche-linge a été transporté correctement (voir chapitre "Montage et installation"), il n'est pas nécessaire de le faire reposer.  
Dans le cas contraire : respecter le temps de repos, sans quoi la pompe à chaleur risque d'être endommagée.
  - Ce sèche-linge contient des gaz à effet de serre fluorés. Fermeture hermétique.  
Désignation du fluide frigorigène : R134a  
Quantité de produit frigorigène : 0,50 kg  
Potentiel de réchauffement global de produit frigorigène : 1430 kg CO<sub>2</sub> e  
Potentiel de réchauffement global de l'appareil : 715 kg CO<sub>2</sub> e

## Consignes de sécurité et mises en garde

---

- ▶ Veuillez tenir compte des instructions au chapitre "Installation et raccordement" ainsi qu'au chapitre "Caractéristiques techniques"
- ▶ La fiche doit toujours être accessible pour pouvoir débrancher le sèche-linge de l'alimentation électrique.
- ▶ Ne réduisez en aucun cas l'espace entre le bas du sèche-linge et le sol par des fileurs de finition ou une moquette à poils hauts, etc., faute de quoi l'apport d'air serait insuffisant.
- ▶ Aucune porte, porte coulissante ou porte avec les charnières du côté opposé ne doit se trouver dans la plage de pivotement de la porte du sèche-linge.
- ▶ Ce sèche-linge est équipé d'une ampoule spéciale en raison d'exigences particulières (par ex. en matière de température, d'humidité, de résistance chimique, de résistance aux frottements et de vibration). Cette ampoule spéciale convient uniquement à l'utilisation prévue. Elle ne convient pas à l'éclairage de pièce. Seul un professionnel agréé par Miele ou le service après-vente Miele doit se charger de l'échange.

### Utilisation

- ▶ La capacité maximale de charge est de 9,0 kg (linge sec). Vous pouvez consulter les capacités de charge maximales des différents programmes au chapitre "Tableau des programmes".
- ▶ Risque d'incendie !  
Ce sèche-linge ne doit pas être raccordé à une prise programmable (par exemple avec une minuterie ou une installation électrique avec coupure de délestage).  
Si le programme de séchage est interrompu avant la fin de la phase de refroidissement, le linge risque de prendre feu.

## Consignes de sécurité et mises en garde

---

- Pour éviter tout incendie, les textiles suivants ne doivent pas être séchés en machine :
- textiles non lavés.
  - textiles insuffisamment lavés ou qui présentent des tâches ou d'autres résidus (ex. : du linge avec des tâches d'huile, de graisse, de restes de produits cosmétiques). En cas de textiles insuffisamment nettoyés, le linge peut prendre feu et provoquer un incendie, même après la fin du séchage et en dehors du sèche-linge.
  - textiles maculés de produits nettoyants inflammables ou de restes d'acétone, d'alcool, d'essence, de pétrole, de kérosène, de produit anti-taches, de térébenthine, de cire ou de détachant pour cire ou de produits chimiques (ex. : sur les franges, les serpillères, les chiffons).
  - textiles imprégnés de gel, laque à cheveux, dissolvant ou autres résidus de même type.

Nettoyez bien ce genre de linge très sale :  
utilisez suffisamment de lessive et sélectionnez une température élevée. Lavez plusieurs fois en cas de doute.

## Consignes de sécurité et mises en garde

---

- ▶ Videz soigneusement les poches, contenant notamment des briquets, allumettes.
- ▶ **Attention** : n'arrêtez jamais le sèche-linge avant la fin du programme de séchage, sauf si vous sortez toutes les pièces immédiatement et que vous les étalez de manière à ce que la chaleur se dissipe.
- ▶ Les produits adoucissants ou de même type peuvent être utilisés si cela est spécifié sur l'emballage de l'adoucissant.
- ▶ Pour éviter tout incendie, les textiles ou produits suivants ne doivent en aucun cas être séchés en machine :
  - si des produits chimiques industriels ont été utilisés pour le nettoyage (nettoyage à sec par exemple)
  - qui comportent de la mousse, du caoutchouc ou des matières similaires. Ce sont par exemple des produits en mousse de latex, les charlottes pour douche, les textiles imperméables, les articles et vêtements caoutchoutés, les oreillers remplis d'élastomère alvéolaire.
  - qui sont ouatinés et endommagés (blousons ou coussins). Si la doublure ou l'enveloppe est endommagée, le garnissage peut prendre feu.

## Consignes de sécurité et mises en garde

---

- ▶ La phase de chauffage est suivie par une phase de refroidissement dans de nombreux programmes pour s'assurer que les vêtements restent à une température à laquelle ils ne s'abîmeront pas (ex. : pour éviter le risque que le linge prenne feu). Le programme n'est terminé qu'après le refroidissement.  
Enlevez toujours la totalité du linge juste après la fin du programme.
- ▶ Ne vous appuyez pas sur la porte et ne vous y adossez pas. Le sèche-linge risquerait de basculer.
- ▶ Fermez la porte après chaque séchage. Vous éviterez ainsi
  - que les enfants grimpent dans le sèche-linge ou y cachent des objets.
  - que de petits animaux s'introduisent dans le sèche-linge.
- ▶ N'utilisez jamais votre sèche-linge si :
  - les filtres à peluches ne sont pas dans le sèche-linge ou sont en mauvais état
  - le filtre de socle n'est pas dans le sèche-linge ou est en mauvais état

Le cas échéant, les peluches s'éparpillent partout dans le sèche-linge, ce qui entraîne une anomalie de fonctionnement !

- ▶ Nettoyez les filtres à peluches après chaque séchage !
- ▶ Séchez toujours les filtres à peluches et le filtre de socle après les avoir nettoyés sous l'eau. Des filtres à peluches ou un filtre de socle mouillés risquent de provoquer une anomalie de fonctionnement pendant le séchage.
- ▶ N'installez pas votre sèche-linge dans une pièce exposée au gel. Les températures autour de 0°C perturbent le fonctionnement de l'appareil. Si l'eau gèle dans la pompe et dans le tuyau de vidange cela peut entraîner des dégâts.

## Consignes de sécurité et mises en garde

---

- ▶ Vous évacuez l'eau de condensation par le tuyau de vidange ?  
Bloquent le tuyau afin d'empêcher qu'il glisse, par exemple si vous évacuez l'eau dans un évier, faute de quoi le tuyau peut glisser et l'eau de condensation qui s'en échappe causer des dégâts.
- ▶ L'eau de condensation n'est pas potable.  
Ne pas en boire ou en donner à un animal, car la consommation de l'eau de condensation est mauvaise pour la santé.
- ▶ Assurez-vous que le local du sèche-linge est toujours propre, sans poussière ni peluches.  
Les particules de poussière présentes dans l'air de refroidissement pourraient à la longue encrasser l'échangeur thermique.
- ▶ Ne pas nettoyer le sèche-linge avec un jet d'eau.



## Consignes de sécurité et mises en garde

---

### Conseils d'utilisation du flacon de parfum (en option)

- ▶ Utilisez uniquement le flacon de parfum Miele.
- ▶ Conservez toujours le flacon de parfum dans son emballage. Ne jetez pas l'emballage.
- ▶ Attention ! Maintenez le flacon de parfum bien droit, que le filtre à peluches ait été monté ou non. Ne laissez jamais le flacon de parfum en position horizontale et ne le renversez pas, le contenu du flacon risquant alors de s'échapper !
- ▶ Le cas échéant, essuyez immédiatement toutes les surfaces sur lesquelles s'est déversé le parfum avec un chiffon absorbant (sol, sèche-linge, filtre à peluches, etc.).
- ▶ Evitez tout contact avec le parfum ! Le cas échéant, lavez soigneusement **la peau** à l'eau savonneuse. Rincez **les yeux** à l'eau claire pendant au moins 15 minutes. En cas d'ingestion, rincez soigneusement **la bouche** à l'eau claire. En cas de contact oculaire ou d'ingestion, consultez aussitôt un médecin !
- ▶ Retirez immédiatement les vêtements qui auraient été en contact avec ce parfum. Lavez-les soigneusement.
- ▶ Afin de prévenir tout risque d'incendie ou de dommages sur votre sèche-linge, respectez toujours les consignes suivantes :
  - n'ajoutez jamais de parfum dans le flacon.
  - n'utilisez jamais de flacon endommagé.
- ▶ Une fois vide, jetez le flacon avec vos déchets ménagers. Ne le réutilisez pas pour un autre usage.
- ▶ Respectez les informations jointes au flacon de parfum.


## Accessoires

► Les accessoires ne doivent être montés que s'ils sont agréés expressément par Miele.

Le montage d'autres pièces exclut le bénéfice de la garantie.

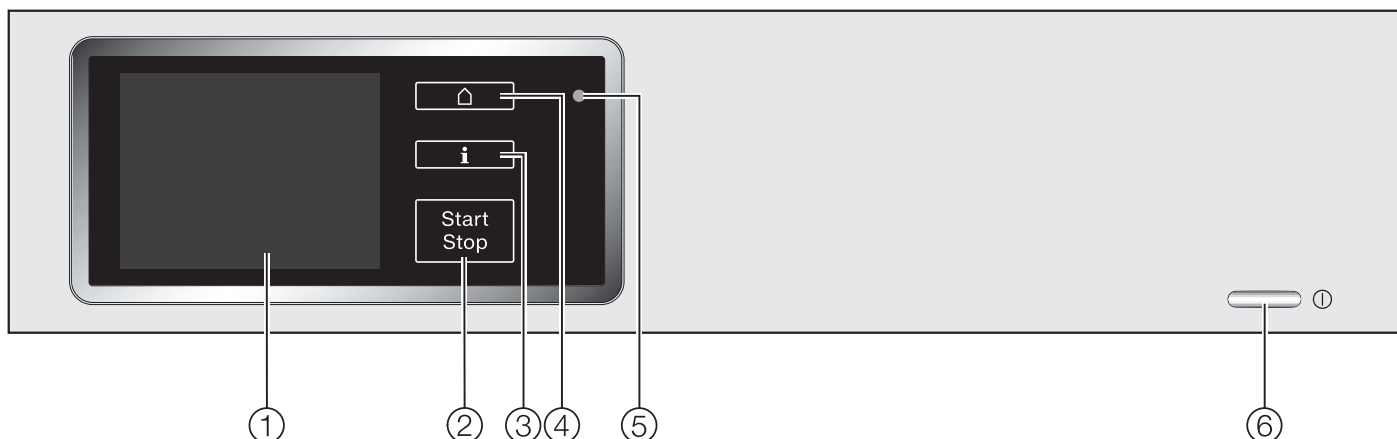
► Il est possible de réaliser une colonne lave-linge/sèche-linge en superposant un sèche-linge Miele à un lave-linge Miele. Pour ce faire, il est nécessaire d'utiliser un cadre de superposition, disponible comme accessoire en option. Il faut vérifier que le cadre de superposition convient aux modèles de sèche-linge et lave-linge Miele.

► Vérifiez que le socle Miele, accessoire disponible en option, convient à ce sèche-linge.

 Miele ne peut être tenu pour responsable des dégâts dus au non-respect des consignes de sécurité et des mises en garde.

# Utilisation

## Bandeau de commande



### ① Écran tactile

Pour plus d'informations, veuillez lire la page suivante.

### ② Touche sensitive Start/Stop

Cette touche permet de lancer le programme sélectionné ou d'interrompre le programme en cours.

Dès que la touche sensitive clignote, le programme sélectionné peut démarrer.

### ③ Touche sensitive **i**

Si la touche sensitive est allumée, cela signifie qu'une information qui concerne le menu indiqué est disponible.

### ④ Touche sensitive

Pour retourner au menu principal. Les valeurs réglées au préalable ne sont pas enregistrées.



### ⑤ Interface optique

pour le service après-vente

### ⑥ Touche

Cette touche permet de mettre en marche et d'arrêter l'appareil. En l'absence de commande sur le sèche-linge dans les 15 minutes après la fin du programme / rotation infroissable / mise en marche, ce dernier s'arrête automatiquement pour des raisons d'économie d'énergie.

## Écran tactile et touches sensibles

Les touches sensibles , , *Start/Stop* et les touches sensibles de l'écran réagissent au contact du bout des doigts.

Les objets pointus ou tranchants, tels que des crayons ou des stylos, peuvent rayer l'écran tactile. N'effleurez l'écran tactile que du bout des doigts.


Effleurez les touches sensibles de l'écran pour sélectionner un élément de la liste ou un sous-menu et passer à un autre menu.

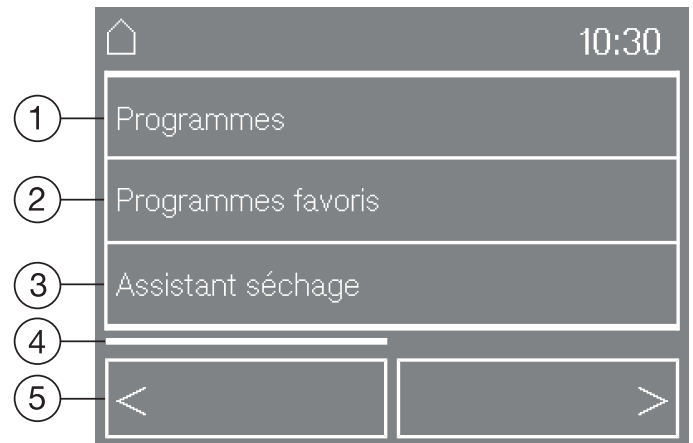
Dans certains cas, si vous n'appuyez sur aucune touche pendant plusieurs secondes, l'écran repasse au menu précédent. Le cas échéant, vous devez de nouveau procéder aux réglages de l'appareil.

### Menu principal

Après avoir enclenché l'appareil, le menu principal apparaît à l'écran.

Vous pouvez accéder aux principaux sous-menus à partir du menu principal.

Effleurez la touche sensible  pour retourner à tout moment au menu principal. Les valeurs réglées au préalable ne sont pas enregistrées.



#### ① Programmes

Pour sélectionner les programmes.

#### ② Programmes favoris

Vous pouvez enregistrer jusqu'à dix programmes modifiés par vos soins.

Pour plus d'informations, veuillez consulter le chapitre "Programmes favoris".

#### ③ Assistant séchage

L'assistant séchage vous guide pas à pas pour trouver le programme de séchage optimal pour votre linge.

Pour plus d'informations, veuillez consulter le chapitre "Assistant séchage".

#### ④ Barre de défilement

La barre de défilement indique que d'autres choix sont disponibles ou que le texte continue.


La largeur de la barre de défilement est proportionnelle à la longueur de la liste de sélection ou du texte.

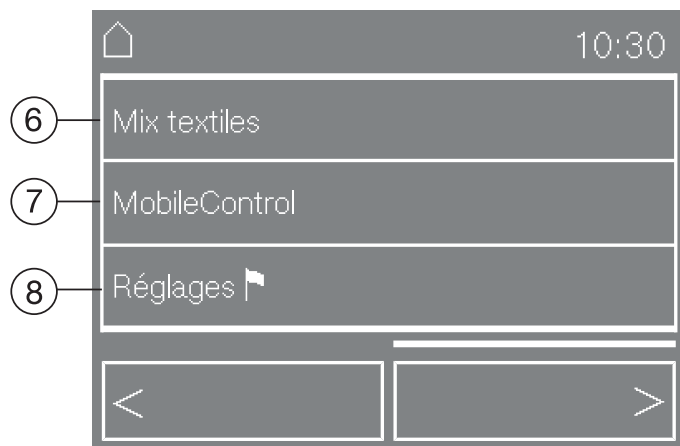
La position de la barre de défilement indique à quel niveau de la liste ou du texte vous vous trouvez.

# Utilisation

## ⑤ Touches de navigation

Pour faire défiler les éléments de la liste ou le texte, effleurez les touches sensibles < et >.

Pour accéder à la deuxième page du menu principal , effleurez la touche sensible >.



## ⑥ Mix textiles

Pour sécher quelques textiles mélangés si on ne peut pas clairement attribuer de programme défini.

La sélection d'articles permet au sèche-linge de déterminer le réglage de programme adapté.

Pour plus d'informations, veuillez consulter le chapitre "Textiles mélangés (Mix textiles)".


## ⑦ MobileControl

Avec la fonction MobileControl, vous pouvez commander ce sèche-linge à distance via l'appli Miele@mobile.

Pour que la fonction MobileControl apparaisse dans le menu principal, le module Wi-Fi doit être inséré et connecté, et le réglage Commande à distance doit être activé.

– Effleurez la touche sensible MobileControl et suivez les instructions à l'écran.

## ⑧ Réglages

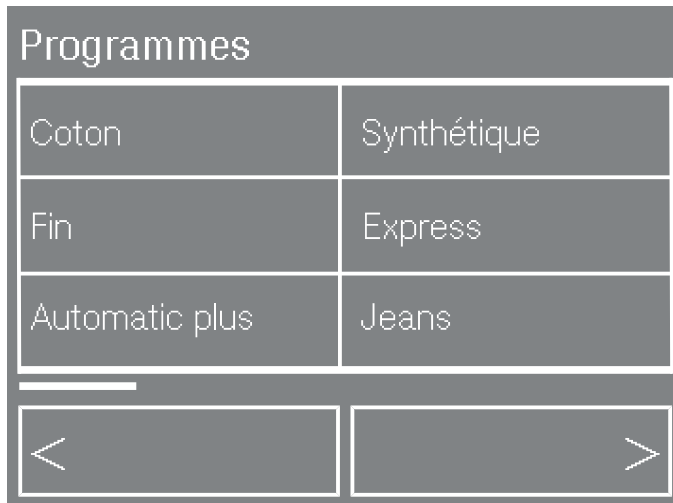
Dans le menu Réglages , vous pouvez adapter l'électronique du sèche-linge à vos besoins.

Pour plus d'informations, veuillez consulter le chapitre "Réglages ".

## Exemples d'utilisation

### Listes de sélections

Menu Programmes (choix unique) :



Pour faire défiler la liste des sélections vers la gauche ou vers la droite, effleurez les touches sensibles < ou >.

La barre de défilement indique que d'autres choix sont disponibles.

Pour sélectionner le nom d'un programme, effleurez le nom de ce dernier.

La charge du programme sélectionné s'affiche à l'écran.

Au bout de quelques secondes ou après avoir effleuré *OK* pour confirmer votre choix, l'écran revient au menu de base du programme sélectionné.

# Utilisation

## Menu Options (choix multiples) :

Autres options	
<input type="checkbox"/> Rafraîchir	<input type="checkbox"/> Eco
<input type="checkbox"/> Infroissable	<input type="checkbox"/> Demi-charge
<input type="checkbox"/> Rythme délicat	<input type="checkbox"/> Turbo
<input type="button" value="↩"/>	<input type="button" value="OK"/>

Pour sélectionner une option, effleurez-la.

L'option sélectionnée ne s'affiche plus. Elle est cochée : ✓. Seule l'autre option continue de s'afficher.

La touche sensitive OK permet d'activer ou d'enregistrer l'option cochée.

Si vous effleurez la touche sensitive ↩, vous revenez au menu précédent.

Si vous souhaitez revenir sur le choix d'une option, effleurez-la de nouveau.

## Réglage de valeurs numériques

Certains menus permettent le réglage des valeurs numériques.


Durée	
0 : 20 h (0:20 - 2:00 h )	
<input type="button" value="-"/>	<input type="button" value="+"/>
<input type="button" value="↩"/>	<input type="button" value="OK"/>

La valeur numérique apparaît en surbrillance. Effleurez la touche sensitive - pour réduire cette valeur ou sur la touche sensitive + pour l'augmenter. La touche sensitive OK permet d'enregistrer la valeur numérique configurée.


**Conseil :** si vous maintenez les touches sensibles + ou - enfoncées, les valeurs numériques augmentent ou diminuent automatiquement.

## Enlever le film de protection et les autocollants

- Enlevez
  - le film de protection de la porte
  - tous les autocollants publicitaires (s'il y en a) de la façade et du couvercle.

 N'enlevez surtout pas les autocollants qui ne sont visibles que porte ouverte (par exemple la plaque signalétique) !

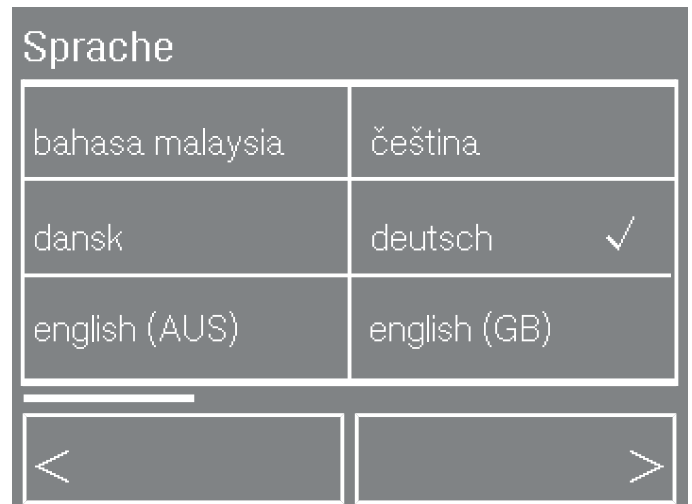
## Après installation

 Avant la première mise en service, vérifiez que l'installation et le raccordement du sèche-linge sont conformes. Respectez toujours un temps de repos d'une heure avant de brancher le sèche-linge si le transport n'a pas été effectué dans les règles (voir "Montage et installation").

Une fois le sèche-linge branché, *Miele Willkommen* (Miele vous souhaite la bienvenue) s'affiche à l'écran.

## Régler la langue d'affichage

Vous êtes invité à régler la langue qui apparaîtra à l'écran. Vous pouvez modifier la langue de l'interface à votre convenance à partir du menu "Réglages".



- Effleurez les touches sensibles < ou > jusqu'à ce que la langue d'affichage de votre choix s'inscrive à l'écran.
- Effleurez la touche sensitive qui correspond à la langue de votre choix.

La langue sélectionnée est cochée ✓ et l'écran passe au réglage Format temps.

## Régler le format de temps

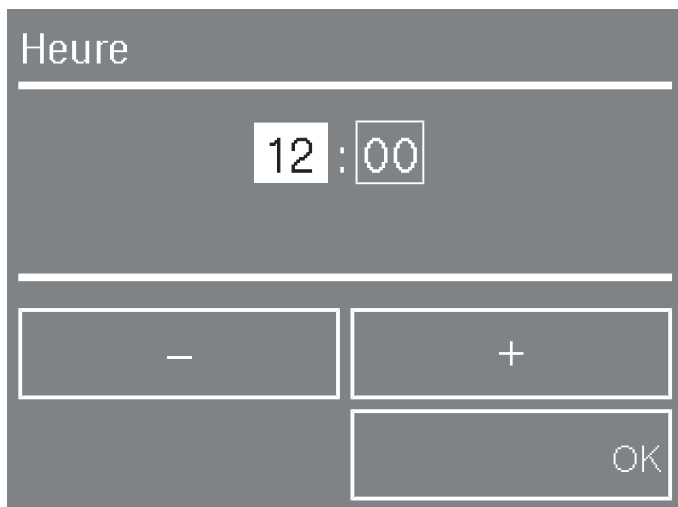
- Sélectionnez l'option souhaitée Format temps :  
Horloge 24 h ou Horloge 12 h.

Le format de l'heure de votre choix est coché ✓ et l'écran passe au réglage Heure.



# Première mise en service

## Régler l'heure



- Réglez l'heure actuelle à l'aide des touches sensibles - et + puis validez en effleurant *OK*.
- Procédez de même pour régler les minutes puis validez en effleurant *OK*.

**Conseil :** si vous avez sélectionné le format douze heures, vous pouvez ensuite sélectionner *am* ou *pm*.

L'écran passe au réglage suivant :  
Miele@home.

## Miele@home

L'écran indique que ce sèche-linge peut être intégré au système Miele@home via un module de communication.

- Confirmez ces informations en effleurant *OK*.

L'écran passe au réglage suivant : Mise en service.

## Mise en service

Des informations s'affichent à l'écran.

- Confirmez ces informations en effleurant *OK*.

L'affichage revient au menu principal .

- Lisez les chapitres "1. Conseils d'entretien de votre linge" et "2. Comment charger votre sèche-linge".
- Vous pouvez ensuite charger votre sèche-linge et sélectionner un programme comme décrit au chapitre "3. Sélectionner et lancer un programme".

On considère que la première mise en service est terminée dès qu'un programme d'une durée supérieure à une heure se termine.

Pour éviter d'allonger inutilement le temps de séchage et de consommer trop d'énergie,

- essorez le linge avec une vitesse d'essorage maximale en lave-linge. Vous pourrez économiser environ 20 % d'énergie et de temps au séchage si vous essorez par exemple à 1600 tr/min au lieu de 1000 tr/min.
- Utilisez la capacité de charge maximale du programme de séchage. La consommation d'énergie rapportée à la quantité de linge sera ainsi optimisée.
- Veillez à maintenir une température peu élevée dans la pièce. Si d'autres appareils produisant de la chaleur se trouvent dans la pièce, aérez la pièce ou éteignez-les.
- Nettoyez les filtres à peluches placés dans l'ouverture du chargement après chaque séchage

Vous trouverez tous les conseils sur le nettoyage du filtre à peluches et le filtre de socle, au chapitre "Nettoyage et entretien".

- Pour pouvoir laver économiquement, vous pouvez utiliser votre tarif heures creuses. Renseignez-vous auprès de votre compagnie d'électricité. Cette option vous permet de démarrer automatiquement le processus de séchage dans les 24 prochaines heures.

# EcoFeedback

En activant la touche sensitive ECO Feedback, vous obtenez des informations sur la consommation énergétique du sèche-linge.

- les prévisions de consommation avant le démarrage du programme
- pendant ou après le séchage, la consommation énergétique (kWh) et les coûts (Prix par kWh).

## 1. Prévisions avant séchage

- Une fois le programme sélectionné, effleurez la touche sensitive ECO Feedback.

Les prévisions de consommation s'affichent quelques secondes sur la barre de défilement :

Energie 

Plus la barre de défilement est pleine, plus la consommation énergétique est importante.

Les prévisions de consommation évoluent selon le programme et les options sélectionnées.

## 2. Consommation effective en cours de séchage

Vous pouvez visualiser la consommation et les coûts dans la mesure où ces derniers ont été saisis (voir chapitre "Réglages").

- Effleurez la touche sensitive Modifier.
- Effleurez la touche sensitive ECO Feedback.

Vous pouvez visualiser la consommation énergétique en temps réel.

Exemple :

Energie 2,0 kWh  
Frais 0,00 €

Tant que la consommation d'énergie est trop faible, l'écran indique < 0,1 kWh et 0,00 pour les coûts.

La consommation / les coûts changent en fonction de la progression du programme et de l'humidité résiduelle.

Après quelques secondes, Modifier s'allume de nouveau en bas à gauche.

Voici d'autres informations susceptibles de s'afficher en fin de programme avant que vous ayez ouvert la porte : le degré de salissure des filtres en % : Encrassement filtre (0 % = faiblement encrassé, 50 % = modérément encrassé, 100 % = fortement encrassé). Si le degré de salissure est élevé, la durée du programme s'en trouve rallongée, ce qui augmente la consommation d'énergie.

Les chiffres prévisionnels sont réinitialisés à chaque ouverture de porte / arrêt automatique en fin de programme.

## Régler la consommation globale

Pour plus d'informations, veuillez vous reporter au chapitre "Réglages".

- La consommation globale permet d'indiquer la consommation atteinte au précédent programme

et


- d'ajouter les consommations au fur et à mesure des programmes.

# 1. Conseils d'entretien de votre linge


## A respecter dès le lavage

- Veillez à laver soigneusement le linge très sale : utilisez suffisamment de lessive et optez pour une température élevée. En cas de doute, relavez votre linge jusqu'à ce qu'il soit propre.
- Ne mettez pas de linge mal essoré dans le sèche-linge. Optez pour une vitesse d'essorage maximale. Plus la vitesse d'essorage est élevée, plus vous économiserez d'énergie et de temps de séchage.
- Quand vous séchez des textiles de couleur pour la première fois, lavez-les séparément et ne les mettez pas à sécher avec du linge clair. Les textiles neufs sont susceptibles de déteindre sur les tissus clairs mais aussi sur les éléments en plastique du sèche-linge. Des peluches de couleurs différentes risquent aussi de s'incruster.
- Le linge amidonné va au sèche-linge mais doublez la dose d'amidon si vous voulez obtenir le même effet.

## Préparer les textiles pour le sèche-linge

 Retirez du linge tout ce qui n'est pas textile (ex. : boule doseuse, briquet, etc.) !

Ces objets risquent de fondre ou d'exploser et d'abîmer votre sèche-linge et votre linge.








 Veuillez lire le chapitre "Consignes de sécurité et mises en garde".

En cas d'erreur d'utilisation ou de mauvaise manipulation, il y a risque d'incendie !

- Triez vos textiles par matière, taille, symbole d'entretien ou palier de séchage.
- Vérifiez que les ourlets et les coutures tiennent bien pour éviter que le rembourrage des tissus ne s'éparpille. Risque d'incendie pendant le séchage !
- Aérez vos textiles.
- Attachez ensemble les ceintures en tissu et les lanières.
- Fermez bien : les housses de couettes et d'oreillers pour que les petites pièces de tissus ne se prennent pas dedans, les crochets et les œillères.
- Retirez ou cousez les baleines de soutien-gorge qui tiennent mal.
- Laissez les vestes et les longues fermetures éclair ouvertes pour que les textiles sèchent uniformément.
- Plus la charge est importante, plus les textiles synthétiques risquent de se froisser. Cette règle se vérifie surtout avec les textiles fragiles comme les chemises ou les chemisiers. Le cas échéant, allégez la charge.

# 1. Conseils d'entretien de votre linge

## Symboles d'entretien

Séchage	
	température normale/élevée
	température réduite : sélectionner <i>Rythme délicat</i> (pour les textiles fragiles)
	sèche-linge déconseillé
Fer à repasser et repasseuse	
	brûlant
	très chaud
	chaud
	ne pas repasser (fer/repasseuse)

## Protection des textiles au sèche-linge

Lisez le chapitre "Tableau des programmes".

Vous y trouverez la liste de tous les programmes et les charges de programmes.

- Selon leur qualité, le rembourrage des tissus garnis de duvet a parfois tendance à rétrécir. Optez toujours pour le programme *Défroissage doux*.
  - Ne séchez les tissus en pur lin que si l'étiquette d'entretien vous y autorise, faute de quoi le tissu risque de devenir rêche. Optez toujours pour le programme *Défroissage doux*.
  - Les textiles en laine pure ou mélangée ont tendance à se feutrer et à rétrécir. Optez toujours pour le programme *Finish laine*.
  - Selon leur qualité, les tissus en maille (tee-shirts, sous-vêtements...) ont tendance à rétrécir au premier lavage. Evitez les séchages trop intensifs qui risqueraient d'amplifier ce phénomène. Achetez plutôt des vêtements d'une ou deux tailles au-dessus.
  - Quand vous faites sécher des textiles qui craignent la chaleur et se froissent facilement, réduisez la charge et sélectionnez l'option *Rythme délicat*.
- Pour adapter au mieux la consommation énergétique à la charge totale, respectez la charge maximale indiquée pour chaque programme.
  - Si vous ne remplissez le sèche-linge qu'à moitié, sélectionnez l'option *Demi-charge*.
  - Dès que le sèche-linge vous y invite, sélectionnez un palier de séchage, par exemple :  
*Séchage normal plus* si vous pliez et rangez votre linge dès qu'il est sec ou *Repasseuse* si vous continuez à vous en occuper, par exemple si vous souhaitez repasser votre linge.

## 2. Comment charger votre sèche-linge

**⚠ Vous devez absolument lire le chapitre "1. Conseils d'entretien de votre linge" avant de remplir votre sèche-linge.**

- Pour allumer l'appareil, appuyez sur la touche ①.

L'éclairage du tambour s'allume.

L'éclairage du tambour s'éteint automatiquement au bout de quelques minutes. Il se rallume en pressant la touche *Départ/Arrêt*.

### Ouvrir la porte

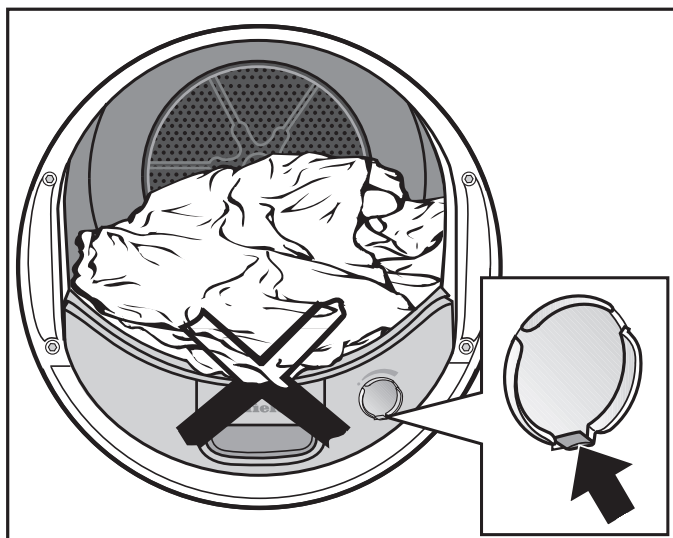


- Tirez sur le côté de la porte au niveau du marquage orange.
- Défroissez le linge avant de le charger dans le tambour.

Ne surchargez jamais le tambour. Si vous chargez n'importe comment, votre linge risque de s'abîmer et le résultat de séchage ne sera pas satisfaisant (faux plis, etc.).

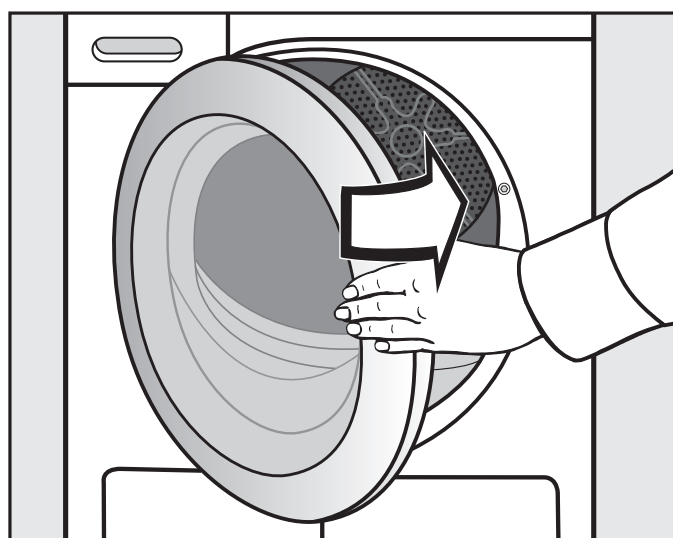
Lorsque vous fermez la porte, ne coincez pas de tissu dans l'ouverture.

Votre linge risque de s'abîmer !



Vous séchez votre linge sans utiliser le flacon de parfum ? Descendez la languette du curseur jusqu'en bas (flèche).

### Fermer la porte



- Fermez la porte d'un coup sec.

## 3. Sélectionner et lancer un programme

### Sélectionner un programme

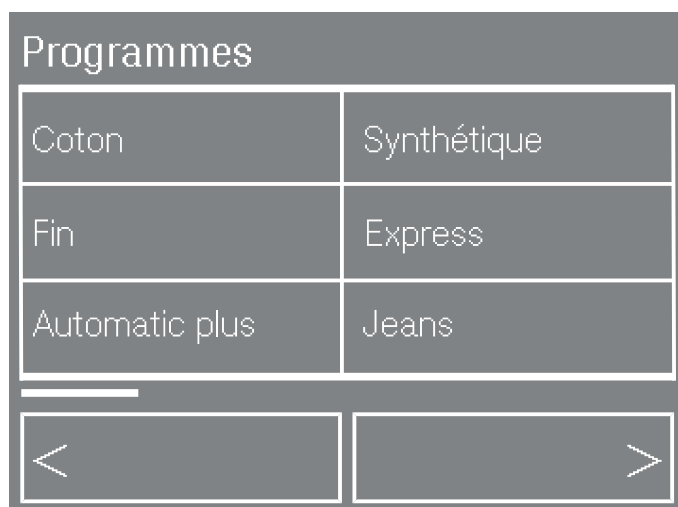
Voici les différentes façons de sélectionner un programme via les touches sensibles :

- (1) Programmes ou
- (2) Programmes favoris ou
- (3) Assistant séchage ou
- (4) Mix textiles ou
- (5) MobileControl

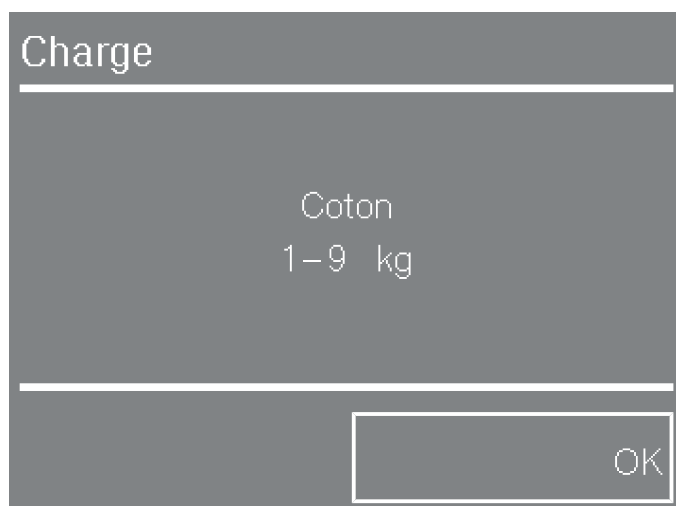
#### (1) Programmes

- Dans le menu principal , effleurez la touche sensible Programmes.

Les programmes s'affichent.



- Les touches sensibles < et > vous permettent de choisir un des programmes de la liste.
- Effleurez la touche sensible du programme que vous souhaitez sélectionner.



Une fois le programme sélectionné, la charge maximale autorisée s'affiche à l'écran pendant quelques secondes (poids du linge à sec).

Vous pouvez valider avoir pris connaissance de cette information en effleurant OK ou attendre quelques secondes que l'affichage revienne au menu de base du programme.

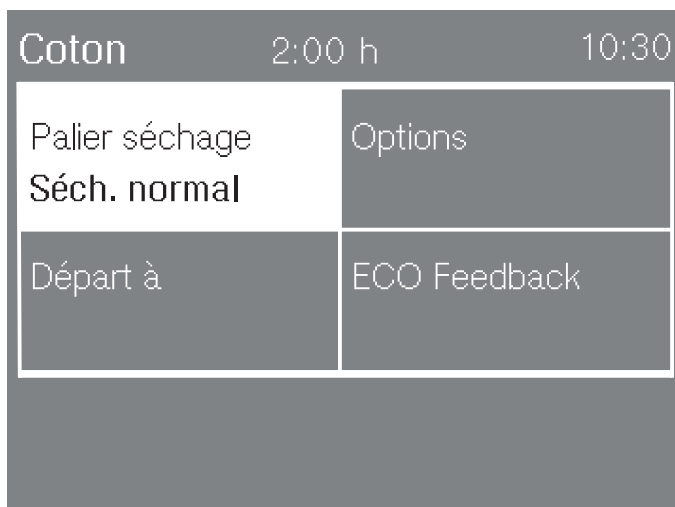
**En cas de doute, retirez un peu de linge !**

### 3. Sélectionner et lancer un programme

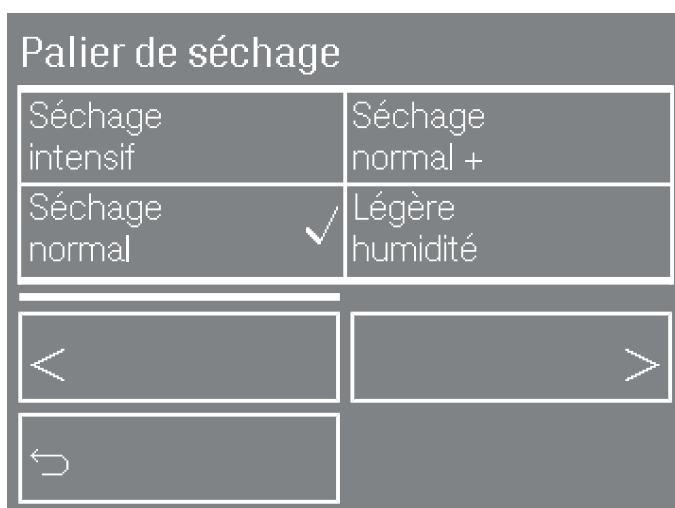
#### Programmes à paliers de séchage

- **Coton, Synthétique, Fin, Jeans, Chemises, Express, Défroissage doux, Défroissage vapeur, Automatic plus, Textile sport, Textiles modernes, Extra silencieux**

Après avoir sélectionné l'un de ces programmes, choisissez le palier de séchage qui vous convient.



- Effleurez la touche sensitive Palier séchage, pour sélectionner un autre palier de séchage.



Le palier de séchage actuellement sélectionné est coché ✓.

- Les touches sensibles < et > vous permettent de choisir un des programmes de la liste.

Tous les programmes ne proposent pas tous les paliers de séchage et le choix est limité (cf. chapitre "Tableau des programmes").

- Effleurez la touche sensitive du palier de séchage souhaité.

**⚠ Attention !** Si vous choisissez Défroissage vapeur, respectez les consignes du mode d'emploi pour remplir le réservoir à eau de condensation (cf. chapitre "Nettoyage et entretien").



### 3. Sélectionner et lancer un programme

#### Autres programmes et programmes à durée modulable

- **Coton** , **Finish laine, Finish soie, Oreiller normal/grand, Imperméabilisation, Coton hygiène**

Le sèche-linge détermine le niveau et le temps de séchage. Ce réglage automatique n'est pas modifiable.

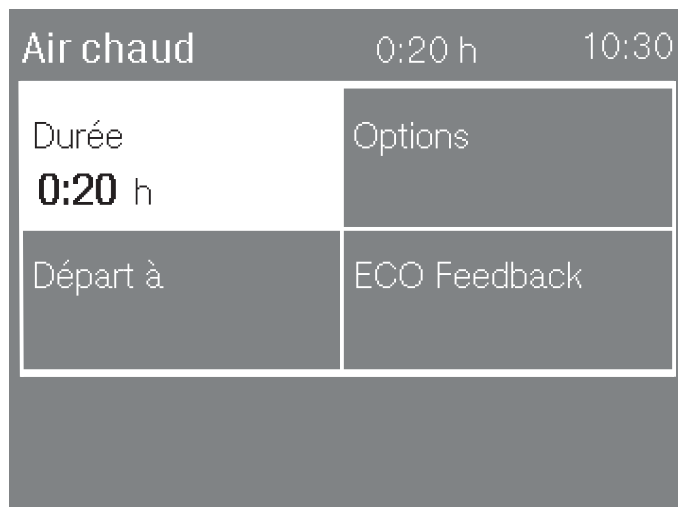
- **Air froid, Air chaud, Programme panier**

Vous pouvez moduler le temps de séchage par paliers de dix minutes.

*Air froid* = 00:20 - 1:00 h

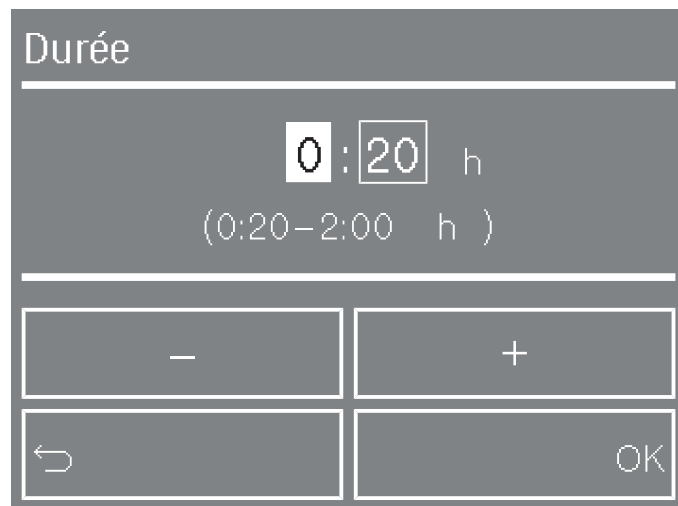
*Air chaud* = 00:20 - 2:00 h

*Programme panier* = 00:40 - 2:30 h



- Effleurez la touche sensitive Durée.

Vous pouvez modifier les données du champ rétroéclairé. Le second champ est encadré. Effleurez le champ d'affichage des heures ou des minutes, selon ce que vous souhaitez modifier.




- Réglez les heures et/ou les minutes via les touches sensibles + et -.
- Confirmez ensuite en effleurant OK.

# 3. Sélectionner et lancer un programme

## Autres manières de choisir un programme

### (2) Programmes favoris

Vous pouvez choisir jusqu'à 10 programmes de la liste de vos favoris.


- Pour sélectionner vos favoris, effleurez la touche sensitive Programmes favoris dans le menu principal .
- Voir chapitre "Vos favoris".

**Conseil :** Vous pouvez aussi très simplement enregistrer le programme en cours dans vos favoris :

- Après le démarrage du programme, effleurez la touche sensitive Enregistrer.
- Veuillez consulter le chapitre "Vos favoris" à partir du paragraphe "2. Saisir nom".

### (3) Assistant séchage

Vous pouvez aussi passer par l'assistant séchage pour sélectionner votre programme. Le cas échéant, renseignez le type de textile puis choisissez entre les options et les paliers de séchage proposés.

- Pour solliciter l'assistant séchage, rendez-vous au menu principal  puis effleurez la touche sensitive Assistant séchage.
- Voir chapitre "Assistant séchage".


### (4) Mix textiles

Pour faire sécher ensemble des textiles mélangés, sélectionnez les matières qui composent la charge parmi une liste qui en contient 19. Votre sélection permettra à votre sèche-linge de déterminer tout seul le réglage qui convient.

- Pour solliciter l'option "Mix textiles", rendez-vous au menu principal  puis effleurez la touche sensitive Mix textiles.
- Voir chapitre "Textiles mélangés (Mix textiles)".

### (5) MobileControl

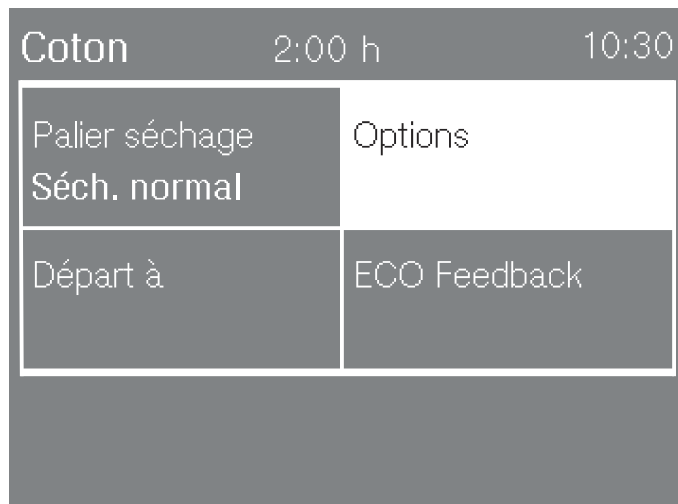
Pour que la fonction MobileControl apparaisse dans le menu principal, le module Wi-Fi doit être inséré et connecté, et le réglage Commande à distance doit être activé.

- Effleurez la touche sensitive MobileControl pour sélectionner l'option MobileControl dans le menu principal .

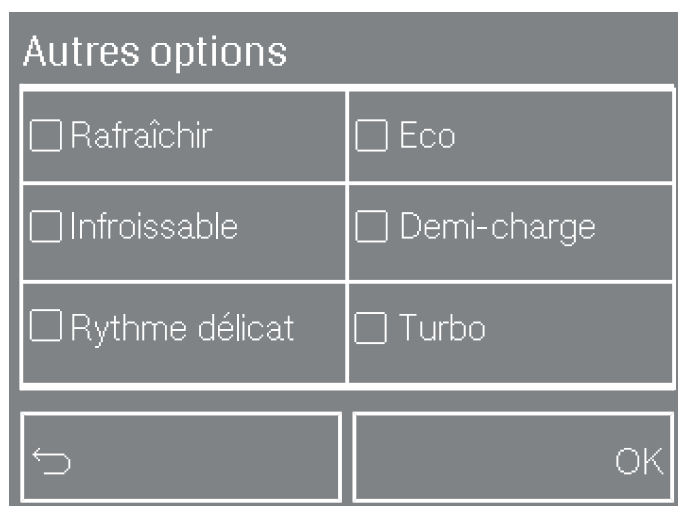
### 3. Sélectionner et lancer un programme

#### Sélectionner des options/un départ différé (si disponible)

##### Options

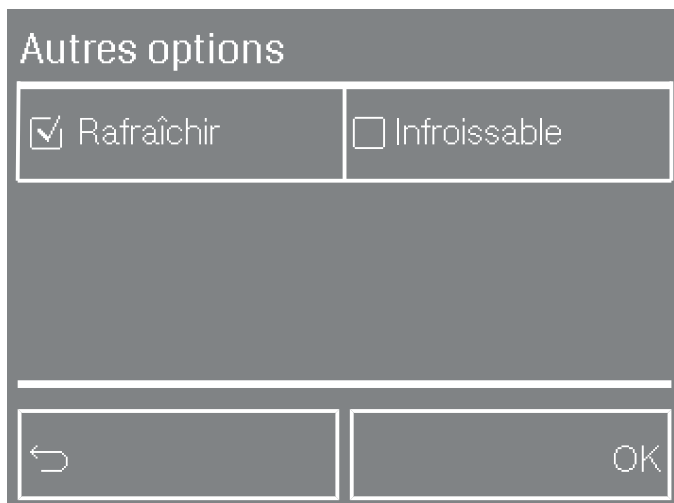


- Effleurez la touche sensitive Options.



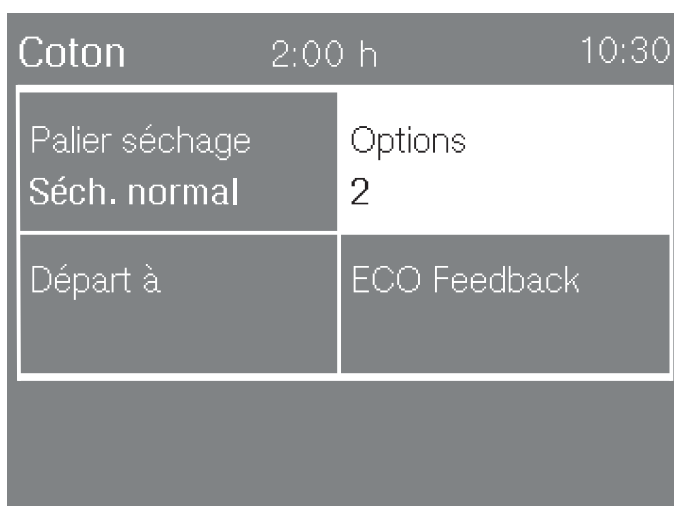
- Effleurez la touche sensitive correspondant à l'option souhaitée.

L'option de votre choix est cochée . Si vous avez sélectionné Infroissable, vous ne pouvez plus choisir qu'une seule option.



Si l'option Infroissable n'a pas été sélectionnée en premier choix, la seule option disponible s'allume.

- Confirmez votre choix en effleurant la touche sensitive OK.

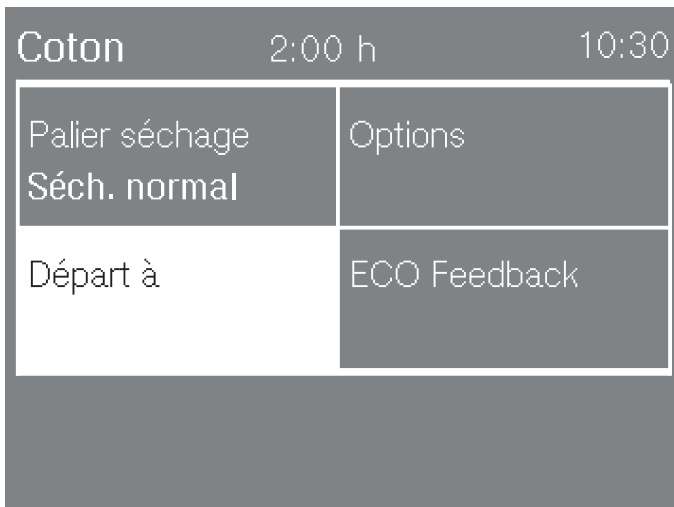


Un chiffre indiquant le nombre d'options sélectionnées apparaît sur la touche sensitive Options. Si vous effleurez une nouvelle fois cette touche, vous pouvez visualiser ces options puis les modifier ou les effacer si vous le souhaitez.

Pour plus d'informations, consultez le chapitre "Options".

### 3. Sélectionner et lancer un programme

#### Départ différé (Départ à)



- Effleurez la touche sensitive Départ à.

Pour plus d'informations, consultez le chapitre "Départ différé".

#### Démarrer le programme

- Effleurez la touche sensitive qui clignote Start/Stop.

La touche sensitive Start/Stop reste allumée.



À l'écran, Séchage ① et le temps de programme restant ② restent éclairés.

Pour les programmes avec paliers de séchage, les données suivantes s'affichent : palier de séchage sélectionné ③, Perfect Dry ④ et ultérieurement le palier de séchage atteint ①.

Peu avant la fin du programme, Refroidissement ① s'affiche à l'écran. Le linge est en train de refroidir mais le programme n'est pas encore terminé !

#### Diode Perfect Dry

Les programmes à paliers de séchage sont équipés du système Perfect Dry qui détecte l'humidité résiduelle des textiles, pour un séchage parfait de votre linge.

La diode Perfect Dry ④

- s'allume après le démarrage du programme. Elle contient un cercle : Perfect Dry ④
- s'allume peu avant la fin du programme, une fois le palier de séchage atteint. Elle contient un rond noir : Perfect Dry ④.
- ne s'affiche qu'en cas de programme à paliers de séchage.

#### Estimations du temps résiduel

Après le démarrage du programme, la durée du programme ② s'affiche en heures et en minutes. Pour les programmes avec paliers de séchage, le temps indiqué correspond à une estimation du temps résiduel.

L'affichage de la durée des programmes à paliers de séchage peut fluctuer ou "sauter". L'électronique intelligente tient compte de critères tels que la quantité de linge, le type de textiles et l'humidité résiduelle dans le tambour et s'adapte en temps réel, pour une meilleure précision de l'affichage de la durée des programmes.

## 4. Sortir le linge en fin de programme

### Fin de programme / Infroissable

Fin de programme : *Infroissable* (si option activée) ou *Fin* s'allument. La touche sensitive *Start/Stop* est éteinte.

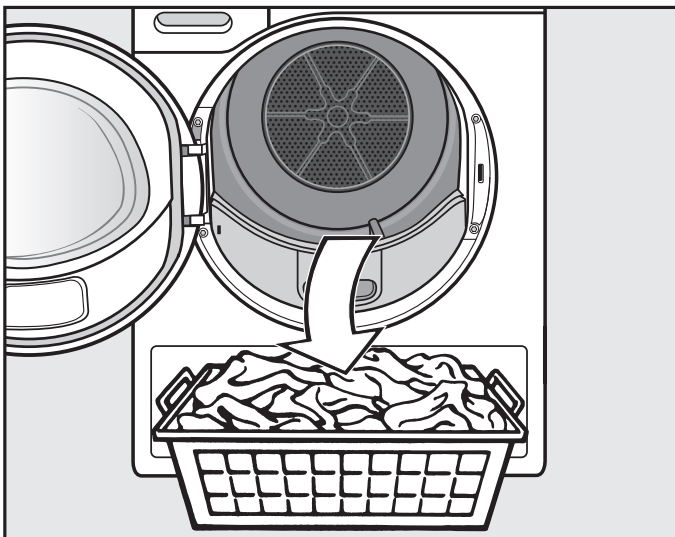
Dix minutes après la fin du programme, la touche sensitive *Start/Stop* se met à clignoter lentement puis l'écran s'éteint = économies d'énergie.

Ce sèche-linge s'éteint automatiquement 15 minutes après la fin du cycle *Infroissable*, et pour les programmes sans option *Infroissable*, 15 minutes après la fin du programme.

### Sortir le linge

⚠ N'ouvrez **jamais** la porte avant la fin du séchage.

- Tirez sur le côté de la porte au niveau du marquage orange.



- Sortez le linge.

N'oubliez pas de linge dans le tambour !

Si vous oubliez du linge, vous risquez de l'abîmer en le faisant sécher de nouveau.


L'éclairage du tambour s'allume quand vous démarrez le sèche-linge et lorsque vous ouvrez la porte. Il s'éteint au bout de quelques minutes (économies d'énergie).

- Pour éteindre le sèche-linge appuyez sur la touche ①.

Un signal sonore retentit.

- Enlevez les peluches des 2 filtres placés dans l'ouverture de porte (chapitre "Nettoyage et entretien", "Filtres à peluches").
- Fermez la porte d'un coup sec.
- Videz le réservoir à eau de condensation.

**Conseil :** Vous pouvez utiliser l'eau de condensation pour le programme *Défroissage vapeur*. Voir chapitre "Nettoyage et entretien", paragraphe "Préparation du réservoir d'eau de condensation pour le défroissage vapeur".

Quand vous faites sécher une charge pleine avec les programmes *Coton* et *Coton* , nous recommandons de dévier l'écoulement de l'eau de condensation vers l'extérieur via le tuyau de vidange. Cela vous évitera d'avoir à vider le réservoir pendant le programme de séchage.

Diverses options permettent de compléter les programmes de séchage. Toutefois, toutes les options ne sont pas sélectionnables sur tous les programmes et toutes ne sont pas combinables entre elles. Une seule option peut être ajoutée à *Infroissable*.

## Rafraîchir

Utilisez *Rafraîchir* pour éliminer ou atténuer les odeurs désagréables sur les vêtements encore propres (secs ou humides).

L'air du séchage est tempéré pendant une durée précise puis sans apport d'air chaud supplémentaire, les textiles sont aérés jusqu'à atteindre le palier de séchage *Séchage normal*. Ce réglage n'est pas modifiable.

L'effet rafraichissant sera encore plus perceptible sur linge humide, si vous utilisez le flacon de parfum Miele et si la charge est réduite. La réduction des odeurs est moins efficace sur des vêtements en fibres synthétiques.

## Eco

La puissance du compresseur diminue, ce qui entraîne des économies d'énergie et une prolongation de la durée du programme.

## Infroissable


Vous avez sélectionné un programme avec fonction *Infroissable* ? Une fois sec, si vous ne sortez pas votre linge tout de suite, le tambour continue de tourner doucement au rythme "anti-

froissement" pendant 2 heures, vous évitant ainsi de retrouver votre linge tout fripé.

## Demi-charge

Le linge à faire sécher ne correspond qu'à la moitié de la charge maximale affichée (voir chapitre "Vue d'ensemble des programmes") ? Appuyez sur cette touche pour raccourcir et optimiser le processus de séchage.

## Rythme délicat

Le séchage des textiles délicats notamment du linge en acrylique (symbole d'entretien ) doit s'effectuer à basse température et pendant une durée prolongée.


## Court

La puissance du compresseur augmente, d'où un fonctionnement plus bruyant (ronronnements / bourdonnements). L'augmentation de la puissance du compresseur permet de raccourcir la durée de séchage. Ne séchez que des textiles peu fragiles.

# Options

## Aperçu des programmes de séchage - Options

### Options proposées selon les programmes

	Rafrâichir <sup>1</sup>	Eco <sup>1</sup>	Infroissable	Demi-charge <sup>1</sup>	Rythme délicat <sup>1</sup>	Turbo <sup>1</sup>
Coton	<b>X</b>	<b>X</b>	<b>X</b>	<b>X</b>	<b>X</b>	<b>X</b>
Synthétique	<b>X</b>	<b>X</b>	<b>X</b>	<b>X</b>	<b>X</b>	<b>X</b>
Fin	-	-	<b>X</b>	-	<b>O</b>	-
Express	-	-	<b>X</b>	-	-	-
Automatic plus	-	<b>X</b>	<b>X</b>	-	<b>X</b>	<b>X</b>
Jeans	<b>X</b>	<b>X</b>	<b>X</b>	-	<b>X</b>	<b>X</b>
Chemises	<b>X</b>	<b>X</b>	<b>X</b>	-	<b>X</b>	<b>X</b>
Finish laine	-	-	-	-	-	-
Finish soie	-	-	<b>X</b>	-	-	-
Défroissage vapeur	-	-	<b>X</b>	-	-	-
Défroissage doux	-	-	<b>X</b>	-	<b>O</b>	-
Textiles modernes	-	-	<b>X</b>	-	<b>O</b>	-
Imperméabilisation	-	-	<b>X</b>	-	-	-
Textiles sport	-	<b>X</b>	<b>X</b>	-	<b>X</b>	<b>X</b>
Oreiller normal Grand oreiller	-	-	<b>X</b>	-	-	-
Coton hygiène	-	-	<b>X</b>	-	-	-
Air chaud	-	-	<b>X</b>	-	<b>X</b>	-
Air froid	-	-	<b>X</b>	-	-	-
Programme panier	-	-	-	-	-	-
Extra silencieux	-	-	<b>X</b>	-	-	-
Coton 	-	-	<b>X</b>	-	-	-

<sup>1</sup> = ces options ne sont pas combinables entre elles

**X** = au choix

**O** = non modifiable/activé

- = non disponible

Vous pouvez enregistrer un programme personnalisé et lui attribuer le nom de votre choix.

Vos favoris sont classés par ordre alphabétique.

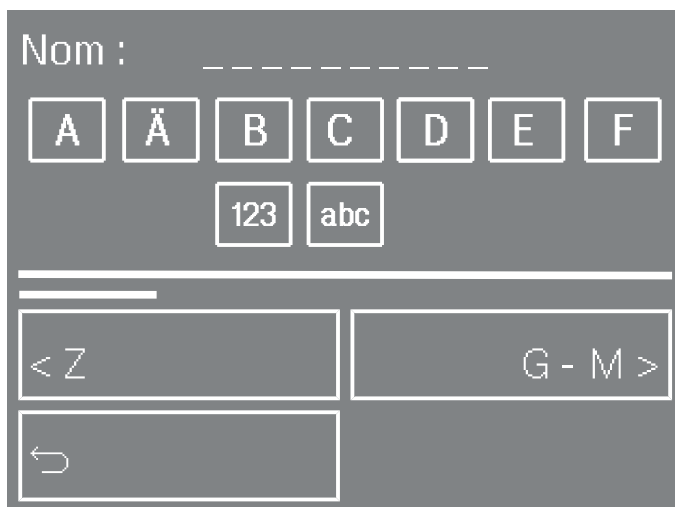
- Dans le menu principal , effleurez la touche sensitive Programmes favoris.

## 1. Créer un nouveau programme

- Dans le menu Programmes favoris, effleurez la touche sensitive Créer un nouveau programme.
- Sélectionnez un programme.
- Sélectionnez si possible un palier de séchage ou une durée de programme.
- Continuez par Sélectionner "Options" ou Continuer sans "Options".
- Sélectionnez ensuite OK.



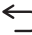
## 2. Saisir un nom

Vous pouvez saisir un nom de 10 caractères maximum.



- Effleurez la touche correspondant à la première lettre du nom choisi.
- Procédez de même pour les autres caractères.

Pour choisir entre majuscules, minuscules, effacer ou modifier, sélectionnez l'un des symboles suivants :

- Saisir un espace = 
- 123 = Saisie de chiffres
- abc/ABC = lettres minuscules/majuscules
- Effacer tous les caractères = 
- Effacer le dernier caractère = 

## 3. Sauvegarder un nom

- Confirmez ensuite par Enregistrer.

Le programme de séchage est désormais enregistré dans vos favoris.



# Programmes favoris

---

## Modifier / Supprimer / Créer

- Dans le menu principal , effleurez la touche sensitive Programmes favoris.

Programmes favoris	
Peignoirs	Chemisiers
Pulovers	Chaussettes
T-shirts	Créer un nouveau programme
Modifier	Supprimer

Les notions renseignées au chapitre "Programmes favoris" sont représentatives.

### - Modifier

- Sélectionnez Modifier.
- Sélectionnez le programme favori à modifier.
- Modifiez le favori concerné puis
  - sauvegardez-le sous le même nom ou
  - sauvegardez-le sous un autre nom.

Au prochain démarrage de ce favori, les paramètres modifiés seront activés.

### - Supprimer

Une fois que vous avez enregistré dix favoris, vous devez en supprimer un pour pouvoir en enregistrer un nouveau.


- Sélectionnez Supprimer.
- Sélectionnez le favori qui doit être supprimé.
- Confirmez en effleurant Supprimer.

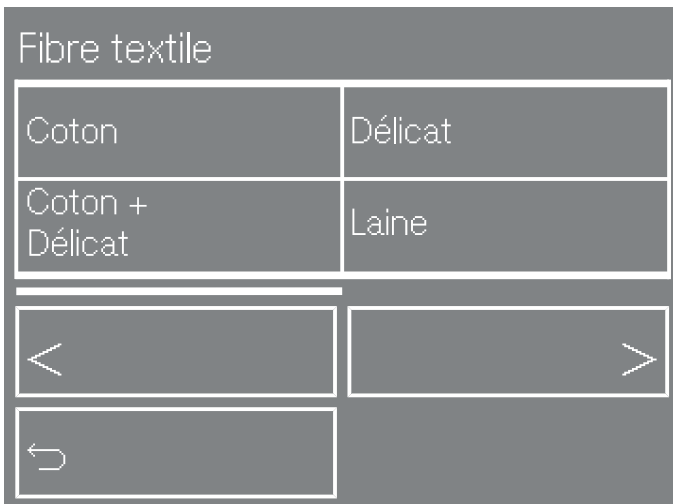
## - Créer un nouveau programme

- Procédez comme indiqué sous "1. Créer un nouveau programme".

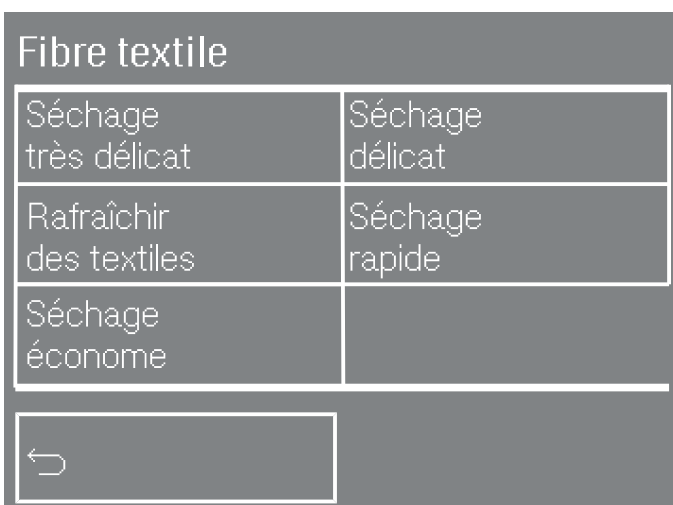
## Choisir une fibre textile

L'assistant séchage vous accompagne pas à pas pour que le programme de séchage soit en parfaite adéquation avec votre linge.

- Dans le menu principal , effleurez la touche sensitive Assistant séchage.

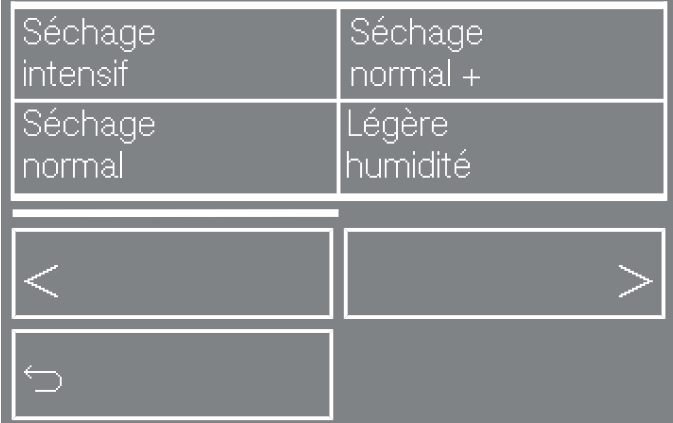


- Les touches sensibles < et > vous permettent de choisir une des fibres textiles de la liste.
- Effleurez la touche sensitive qui correspond à la principale fibre textile de la charge.



- Vous pouvez personnaliser certains programmes en choisissant une option.

## Palier de séchage



- Vous pouvez personnaliser certains programmes en choisissant un palier de séchage.

Dès que Récapitulatif apparaît à l'écran :

- validez en effleurant OK.

Le programme est prêt à démarrer.

# Assistant séchage

## Liste des fibres textiles

Fibre textile	Option au choix *	Palier de séchage au choix
Coton	Séchage très délicat	Séchage intensif à Repasseuse
	Séchage délicat	
	Séchage rapide	
	Séchage économe	
	Rafraîchir des textiles	–
Délicat	–	Séchage normal + à Fer à repasser ∅∅
Coton + Délicat	Séchage très délicat	Séchage normal + à Fer à repasser ∅∅
	Séchage délicat	
	Séchage rapide	
	Séchage économe	
	Rafraîchir des textiles	–
Laine	–	–
Soie	–	–
Microfibre	–	Séchage normal ou Fer à repasser ∅
Lin	Séchage très délicat	Séchage intensif à Repasseuse
	Séchage délicat	
	Séchage rapide	
	Séchage économe	
	Rafraîchir des textiles	–

\* Pour savoir à quoi servent ces options, effleurez la touche sensitive **i**.

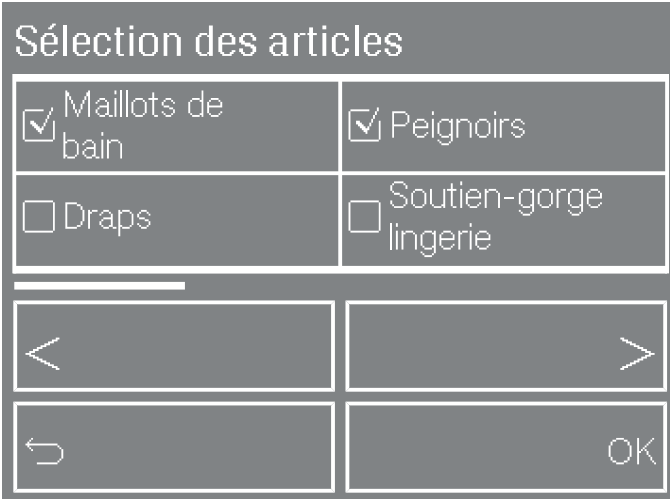
Remarque : la plupart des programmes permet d'ajouter **Infofroissable** via **Modifier** → **Options** → **Modifier la sélection** après le démarrage du programme.

## Sélection d'articles

Faire sécher ensemble des textiles mélangés qui figurent dans la liste :

Le système électronique sélectionne le programme de séchage qui correspond à votre sélection et à la quantité de linge.

- Dans le menu principal , effleurez la touche sensitive Mix textiles.



Sélection des articles	
<input checked="" type="checkbox"/> Maillots de bain	<input checked="" type="checkbox"/> Peignoirs
<input type="checkbox"/> Draps	<input type="checkbox"/> Soutien-gorge lingerie
<	>
↶	OK

- Effleurez les touches sensibles < et > pour effectuer une sélection parmi les 19 articles de la liste classés par ordre alphabétique.

- Effleurez la touche sensitive qui correspond à l'article concerné.

L'article sélectionné est coché . Vous pouvez sélectionner plusieurs articles.

- Confirmez votre choix en effleurant la touche sensitive OK.

Le sèche-linge vous propose le programme le mieux adapté à la charge. Attention : si vous éteignez votre sèche-linge, la sélection d'articles s'efface.

## Modifier / Supprimer / Afficher la sélection d'articles

La touche sensitive Article affiche un chiffre. Il s'agit du nombre d'articles sélectionnés.



Mix textiles	2:00 h	10:30
Palier séchage <b>Séch. normal</b>	Article	2
Départ à		

- Effleurez la touche sensitive Article pour *visualiser* une dernière fois les articles sélectionnés et pouvoir les *supprimer* ou les *modifier* si nécessaire.

Dans ce cas, validez en effleurant .

- Le cas échéant, vous pouvez sélectionner d'autres articles. Pour décocher certains articles, effleurez chaque article concerné puis validez et le coché  disparaît.
- Confirmez votre choix en effleurant la touche sensitive OK.
- Vous pouvez aussi modifier une dernière fois le palier de séchage en effleurant la touche sensitive Palier séchage.

# Textiles mélangés

---

## Démarrer le programme

- Effleurez la touche sensitive qui clignote Start/Stop.

Aucune modification n'est possible sur un programme en cours.

Le choix des articles s'efface en fin de séchage. La prochaine fois que vous utiliserez le sèche-linge, vous devrez procéder à une nouvelle sélection.

## Liste des articles

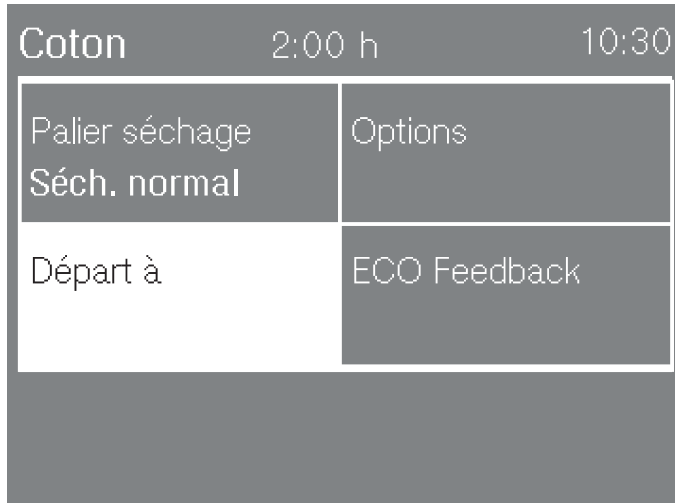
Maillots de bain
Peignoirs
Draps
Soutien-gorge lingerie
Corsages
Vestes polaires
Voilages
Serviettes
Jeans
Chemises
Vêtement outdoor
Pullover
Pyjamas
Chaussettes
Textiles sport
Pantalons
T-shirts
Nappes
Sous-vêtements

## Paliers de séchages au choix :

- Séchage normal ou
- Fer à rep.  $\delta$

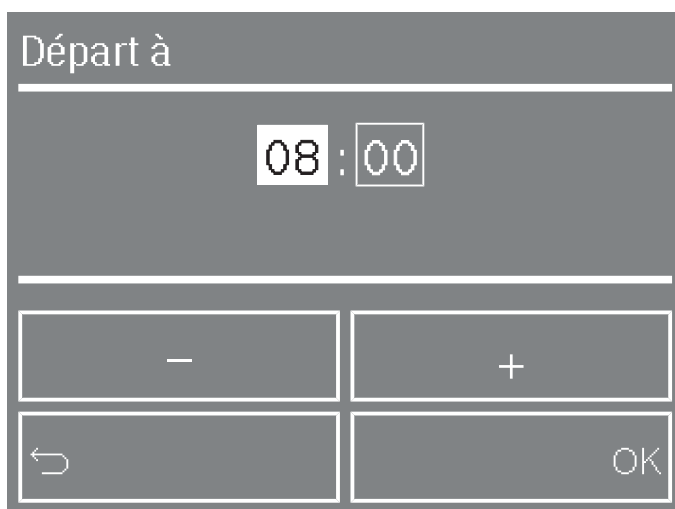
### Sélectionner

La touche de départ différé permet de reporter le démarrage du programme de 24 heures au maximum, afin de profiter de tarifs plus avantageux par exemple. Condition préalable : avoir réglé l'heure correctement.



- Choisissez votre programme puis effleurez la touche sensitive Départ à.

**Conseil :** Vous pouvez choisir l'heure à laquelle le programme doit se terminer au lieu de l'heure de départ. Le cas échéant, Arrêt à s'affiche à l'écran.



- Pour régler l'heure, utilisez les touches sensibles + et - (minutes par paliers de 15 minutes).

- Confirmez en effleurant la touche sensitive OK.

### Démarrer

- Effleurez la touche sensitive qui clignote Start/Stop.

L'affichage indique à quelle heure aura lieu le départ automatique du programme.

Le tambour effectue quelques tours toutes les heures pour éviter la formation de plis.

### Modifier

- Effleurez la touche sensitive Modifier.
- Pour démarrer le programme, effleurez la touche sensitive de l'horaire.

Vous pouvez soit démarrer immédiatement le programme soit modifier le délai de différé :

- Appuyez sur la touche sensitive correspondante.

### Ajouter/Retirer du linge

- Vous pouvez ouvrir la porte puis ajouter ou retirer du linge.
- Effleurez la touche sensitive qui clignote Start/Stop pour que le temps continue de s'écouler.

### Annuler

- Effleurez la touche sensitive Start/Stop.
- Confirmez en effleurant Annuler le départ différé.

# Départ différé / SmartStart

---

## SmartStart

La fonction SmartStart vous permet de définir une plage horaire durant laquelle votre sèche-linge démarre automatiquement grâce à un signal, lorsque le tarif d'électricité de votre fournisseur d'énergie est le plus attractif.

Si votre fournisseur d'énergie propose ce service, il envoie un signal lorsque le tarif d'électricité est le plus attractif. Grâce à ce signal, le sèche-linge démarre le programme.

Vous pouvez définir une plage horaire (15 minutes à 24 heures) durant laquelle le programme doit être lancé au plus tard. Pendant cette période, le sèche-linge attend le signal du fournisseur d'énergie. Si aucun signal n'est émis durant cette plage horaire, le sèche-linge démarre le programme une fois la plage horaire dépassée.

## Définir une plage horaire

Si vous avez activé la fonction SmartGrid dans les paramètres, ce n'est plus Arrêt à mais SmartEnd qui apparaît dans le menu de base du programme.

Grâce au réglage "Départ différé", vous pouvez choisir l'heure à laquelle le programme doit démarrer au lieu de l'heure de fin. Le cas échéant, SmartStart s'affiche à l'écran.

Le déroulement correspond au réglage du temps du départ différé.

- Réglez les heures avec les touches sensibles + et - et validez en effleurant la touche sensible OK.

Les minutes apparaissent désormais en surbrillance (blanc) et peuvent être réglées.

- Validez en effleurant la touche sensible OK.
- Appuyez sur la touche Start/Stop pour lancer le programme avec SmartStart.

Le programme sélectionné démarre automatiquement, dès que le fournisseur d'énergie a envoyé le signal ou que l'heure de début la plus tardive calculée est atteinte.

La modification et la suppression de la fonction *SmartStart* fonctionnent comme pour le départ différé.

## Tableau des programmes

<b>Coton</b>		<b>9,0 kg* maximum</b>
<b>Séchage intensif, Séchage normal plus, Séchage normal, Légère humidité</b>		
Textiles	Textiles en coton mono ou multicouches : tee-shirts, sous-vêtements, layette, tenues de travail, vestes, couvertures, tabliers, blouses, serviettes de bain et peignoirs en éponge, draps.	
Remarque	<ul style="list-style-type: none"> <li>– Sélectionner <i>Séchage intensif</i> si vous faites sécher des textiles variés, épais ou multicouches.</li> <li>– Ne séchez pas la maille (tee-shirts, sous-vêtements, layette) sous <i>Séchage intensif</i>. Ces textiles risquent de rétrécir.</li> </ul>	
<b>Fer à repasser Δ, Fer à repasser ΔΔ, Repasseuse</b>		
Textiles	Textiles en coton ou lin qui doivent être repassés : nappes, draps, linge amidonné	
Remarque	Afin qu'il reste humide, nous recommandons d'enrouler le linge à repasser	
<b>Synthétique</b>		<b>4 kg maximum*</b>
<b>Séchage normal plus, Séchage normal, Légère humidité, Fer à repasser Δ, Fer à repasser ΔΔ</b>		
Textiles	Textiles faciles d'entretien en fibres synthétiques, coton ou fibres mélangées : tenues de travail, blouses, pulls, robes, pantalons, linge de table	
<b>Fin</b>		<b>2,5 kg maximum*</b>
<b>Séchage normal plus, Séchage normal, Légère humidité, Fer à repasser Δ, Fer à repasser ΔΔ</b>		
Textiles	Textiles délicats portant le symbole d'entretien ☐ en fibres synthétiques, fibres mélangées, viscose ou coton peu fragile (ex. : chemises, chemisiers, lingerie, textiles avec applications)	
Remarque	Pour un séchage sans plis, réduisez la charge.	

\* Poids du linge à sec



## Tableau des programmes

<b>Express</b>		<b>4 kg maximum*</b>
<b>Séchage intensif, Séchage normal plus, Séchage normal, Légère humidité, Fer à repasser <math>\Delta</math>, Fer à repasser <math>\Delta\Delta</math>, Repasseuse</b>		
Textiles	Textiles peu fragiles pour le programme Coton	
Remarque	Durée de programme raccourcie	
<b>Automatic+</b>		<b>5 kg maximum*</b>
<b>Séchage normal plus, Séchage normal, Légère humidité, Fer à repasser <math>\Delta</math>, Fer à repasser <math>\Delta\Delta</math></b>		
Textiles	Textiles mélangés adaptés aux programmes <i>Coton</i> et <i>Synthétique</i> .	
<b>Jeans</b>		<b>3 kg maximum*</b>
<b>Séchage normal plus, Séchage normal, Légère humidité, Fer à repasser <math>\Delta</math>, Fer à repasser <math>\Delta\Delta</math></b>		
Textiles	Tous les vêtements en toile de jean : pantalons, vestes, jupes, chemises...	
<b>Chemises</b>		<b>2 kg maximum*</b>
<b>Séchage normal plus, Séchage normal, Légère humidité, Fer à repasser <math>\Delta</math>, Fer à repasser <math>\Delta\Delta</math></b>		
Textiles	Chemises et corsages	
<b>Finish laine</b>		<b>2 kg maximum</b>
Textiles	Textiles en pure laine ou en laine mélangée : pulls, gilets, chaussettes	
Remarque	<ul style="list-style-type: none"> <li>– Vous pouvez défroisser et redonner du volume aux lainages en un rien de temps. Sortez-les toutefois avant qu'ils soient complètement secs</li> <li>– Déchargez immédiatement le linge en fin de programme</li> </ul>	

\* Poids du linge à sec

## Tableau des programmes

<b>Finish soie</b>		<b>1 kg maximum</b>
Textiles	Textiles en soie avec passage au sèche-linge autorisé : chemisiers et chemises	
Remarque	<ul style="list-style-type: none"> <li>– Permet de réduire les faux-plis sans sécher complètement le linge</li> <li>– Déchargez immédiatement le linge en fin de programme</li> </ul>	
<b>Défroissage vapeur</b>		<b>1 kg maximum*</b>
<b>Séchage normal, Fer à repasser <math>\Delta</math></b>		
Textiles	<ul style="list-style-type: none"> <li>– Textiles en coton ou lin</li> <li>– Textiles peu fragiles en coton, fibres mélangées ou synthétiques : pantalons en coton, anoraks, chemises</li> </ul>	
Remarque	<ul style="list-style-type: none"> <li>– Pour tous les textiles qui               <ul style="list-style-type: none"> <li>– doivent être humectés avant repassage</li> <li>– sont fripés et doivent être défroissés</li> </ul> </li> <li>– Si vos textiles doivent être repassés après séchage, sélectionnez <i>Fer à repasser <math>\Delta</math></i>.</li> <li>– Ce programme récupère l'eau du réservoir d'eau de condensation qui est ensuite injectée dans le tambour via une buse de pulvérisation placée dans l'ouverture de porte. Vérifiez toujours que le réservoir d'eau de condensation est au moins rempli jusqu'au repère <b>-min-</b>.</li> <li>– Il faut compter avec une augmentation du bruit de fonctionnement due au démarrage de la pompe à eau de condensation.</li> </ul>	

\* Poids du linge à sec

# Tableau des programmes

<b>Défroissage doux</b>		<b>1 kg maximum*</b>
<b>Séchage normal, Fer à repasser <math>\Delta</math></b>		
Textiles	<ul style="list-style-type: none"> <li>– Textiles en coton ou lin</li> <li>– Textiles faciles d'entretien en coton, fibres mélangées ou synthétiques : pantalons en coton, anoraks, chemises</li> </ul>	
Remarque	<ul style="list-style-type: none"> <li>– Convient au linge sec et humide</li> <li>– Sélectionnez <i>Fer à repasser <math>\Delta</math></i> si ces textiles doivent être repassés</li> <li>– Programme de défroissage des plis formés pendant l'essorage</li> <li>– Déchargez immédiatement le linge en fin de programme</li> </ul>	
<b>Textiles modernes</b>		<b>2,5 kg maximum*</b>
<b>Séchage normal, Fer à repasser <math>\Delta</math></b>		
Textiles	Textiles modernes pouvant passer en sèche-linge.	
<b>Imperméabilisation</b>		<b>2,5 kg maximum*</b>
<b>Séchage normal</b>		
Textiles	Pour les textiles qui vont au sèche-linge, comme la microfibre, les tenues de ski et les vêtements en fibres modernes pour l'extérieur, la popeline de coton et les nappes	
Remarque	<ul style="list-style-type: none"> <li>– Ce programme comprend une phase de fixation supplémentaire pour imperméabiliser les tissus.</li> <li>– N'utilisez que des produits d'imperméabilisation portant la mention "approprié au textile à membrane". Ces produits ont une base fluor.</li> <li>– Ne mettez jamais au sèche-linge les textiles imprégnés d'un produit à base de paraffine. Risque d'incendie !</li> </ul>	

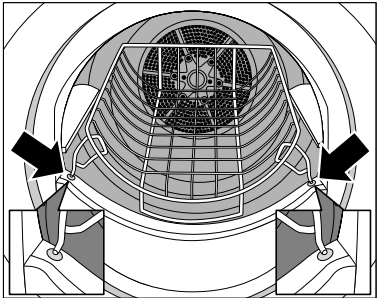
\* Poids du linge à sec

## Tableau des programmes

<b>Textiles sport</b>		<b>3 kg maximum*</b>
<b>Séchage normal plus, Séchage normal, Légère humidité, Fer à repasser Δ, Fer à repasser ΔΔ</b>		
Textiles	Vêtements de sport pouvant passer en sèche-linge.	
<b>Oreiller normal</b>	<b>1 à 2 oreiller(s) jusqu'à 80x40 cm</b>	
<b>Grand oreiller</b>	<b>1 oreiller jusqu'à 80x80 cm</b>	
<b>Séchage normal</b>		
Textiles	Oreillers garnis de plumes, duvet ou synthétique qui passent au sèche-linge	
Conseil	Il arrive que la garniture des oreillers soit encore humide en fin de programme. Vous pouvez relancer ce programme plusieurs fois, jusqu'à ce que les oreillers soient bien secs à l'intérieur.	
<b>Coton hygiène</b>		<b>4 kg maximum*</b>
<b>Séchage normal</b>		
Textiles	Textiles en coton ou lin qui sont en contact direct avec la peau, par exemple sous-vêtements, layette, draps, serviettes éponges	
Remarque	Ce programme permet de sécher votre linge à la même température sur une longue durée (maintien prolongé de la température). Il élimine ainsi tous les micro-organismes (germes, acariens...) et détruit une partie des substances allergènes présentes dans votre linge. N'interrompez pas ce programme, faute de quoi tous ses bénéfices seraient annulés.	

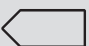
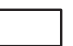
\* Poids du linge à sec

# Tableau des programmes

<b>Air chaud</b>		<b>8 kg maximum*</b>
Textiles	<ul style="list-style-type: none"> <li>– Pour parfaire le séchage de textiles multicouches au séchage hétérogène (ex. : vestes, coussins, sacs de couchage et autres pièces volumineuses)</li> <li>– Pour sécher différentes pièces textiles : serviettes de bain, maillots de bain, torchons</li> </ul>	
Remarque	Choisissez une durée intermédiaire puis affinez votre réglage au bout de plusieurs essais.	
<b>Air froid</b>		<b>8 kg maximum*</b>
Textiles	Pour les textiles qui ont besoin d'être aérés.	
<b>Programme panier</b>		<b>charge maximale du panier 3,5 kg</b>
Remarque	<ul style="list-style-type: none"> <li>– Sélectionnez ce programme uniquement si votre sèche-linge est équipé du panier de séchage Miele (disponible en option).</li> <li>– Utilisez ce programme pour sécher ou aérer des articles qui passent au sèche-linge mais ne supportent pas des manipulations trop intenses.</li> <li>– Respectez le mode d'emploi du panier de séchage !</li> </ul>	
		
Textiles / Articles	voir le mode d'emploi du panier de séchage	

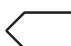
\* Poids du linge à sec

## Tableau des programmes

<b>Extra silencieux</b>		<b>9 kg maximum</b>
<b>Séchage intensif, Séchage normal plus, Séchage normal, Légère humidité, Fer à repasser <math>\Delta</math>, Fer à repasser <math>\Delta\Delta</math>, Repasseuse</b>		
Textiles	Textiles mélangés adaptés aux programmes <i>Coton</i> et <i>Synthétique</i>	
Conseil	Pour diminuer les émissions sonores du sèche-linge pendant les phases de repos	
<b>Coton  **</b>		<b>9,0 kg* maximum</b>
Textiles	Textiles en coton avec un taux d'humidité normal, tel que décrit sous <i>Coton Séchage normal</i>	
Remarque	<ul style="list-style-type: none"> <li>– Le séchage s'effectue uniquement en <i>Séchage normal</i>.</li> <li>– Si le taux d'humidité de votre linge est normal, c'est le programme <i>Coton </i> qui est le plus efficace en terme de consommation d'énergie.</li> </ul>	

\* Poids du linge à sec

\*\* Remarque pour instituts de contrôle :

- Programme de contrôle conforme au règlement délégué 392/2012/EU pour l'étiquette énergie, mesuré selon la norme EN 61121 (sans options)
- Avec le programme *Coton* ou *Coton *, évacuez l'eau de condensation vers l'extérieur par le tuyau de vidange.

# Interventions en cours de programme

---

Un changement de programme n'est plus possible (protection contre toute modification involontaire).

Pour choisir un autre programme, vous devez d'abord annuler le programme en cours.

## Programme en cours

### - l'annuler puis en sélectionner un nouveau

- Effleurez la touche sensitive Start/Stop.
- Confirmez en effleurant Annuler le programme.
- Refroidissement s'affiche à l'écran au bout d'un certain temps et une fois atteinte une température de séchage prédéfinie.
- Attendez jusqu'à ce que Programme annulé s'allume.
- Pour arrêter le sèche-linge, appuyez sur la touche Ⓛ.
- Pour allumer l'appareil, appuyez sur la touche Ⓛ.
- Faites votre choix puis démarrez ce nouveau programme.

### - le modifier

Seule l'option **Infroissable** peut être activée ou désactivée. Ni les autres options, sélectionnées avant le démarrage du programme, ni la durée, ni les paliers de séchage ne peuvent plus être modifiés.


- Effleurez la touche sensitive Modifier.
- Confirmez en effleurant Options.
- Confirmez ensuite par OK.

### - l'enregistrer

Vous avez la possibilité d'enregistrer le programme en cours dans vos favoris.

- Effleurez la touche sensitive Enregistrer.
- Veuillez consulter le chapitre "Vos favoris" à partir du paragraphe "2. Saisir nom".

## Ajouter ou retirer du linge

 Redémarrez **immédiatement** le programme après avoir ajouté/retiré du linge.

Dans le cas contraire : sortez tout le linge puis laissez-le refroidir à plat !

 Risque de brûlures !

Ne touchez jamais le fond du tambour quand vous ajoutez ou retirez du linge ! Les températures qui règnent dans le tambour sont très élevées.

- Ouvrez la porte.
- Ajoutez un peu de linge ou retirez-en un peu.
- Fermez la porte.
- Effleurez la touche sensitive Start/Stop pour poursuivre le programme.

## Durée du programme

Des modifications apportées au déroulement de programme peuvent entraîner des variations de la durée affichée à l'écran.

### Vider le réservoir à eau de condensation

L'eau de condensation qui se forme au séchage est recueillie dans le réservoir.

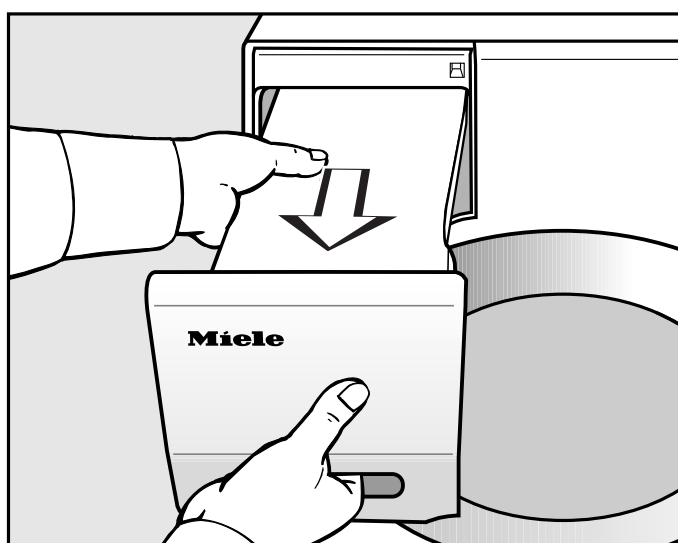
Videz le réservoir à eau de condensation à la fin de chaque séchage !

Une fois atteinte la quantité maximale du réservoir à eau de condensation *Vider le réservoir* s'allume.

Pour éteindre *Vider le réservoir*, ouvrez puis refermez la porte du sèche-linge en marche.

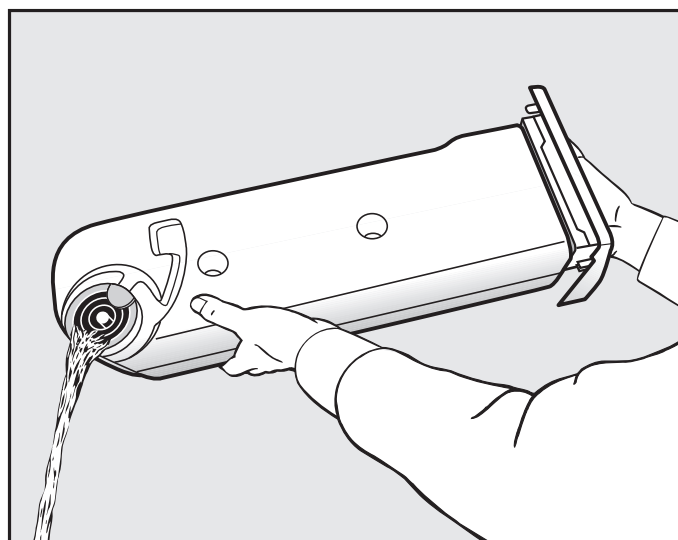
⚠ Conseils pour éviter d'endommager la porte et la poignée du réservoir d'eau de condensation quand vous sortez ce dernier du sèche-linge : fermez toujours la porte complètement.\*

\*Ignorez le message "Dispositif d'ouverture de porte à droite".



- Sortez le réservoir à eau de condensation.

- Glissez une de vos mains dans la poignée du réservoir, tirez doucement à l'horizontale pour que l'eau ne déborde pas puis de l'autre, attrapez la partie arrière et sortez le réservoir.



- Videz le réservoir à eau de condensation.
- Remettez le réservoir à eau de condensation dans le sèche-linge.

⚠ Ne buvez jamais l'eau de condensation ! La consommation d'eau de condensation peut s'avérer dangereuse pour les humains comme pour les animaux.

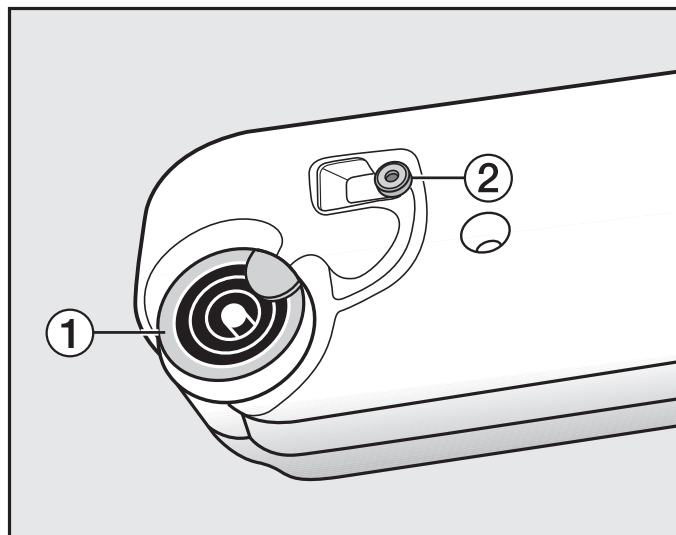
Pour le programme *Défroissage vapeur*, vous pouvez utiliser l'eau de condensation. Vérifiez au préalable que le réservoir d'eau de condensation est bien rempli (voir ci-après).



# Nettoyage et entretien

## Préparer le réservoir à eau de condensation pour le défroissage vapeur

⚠ Pour le programme *Défroissage vapeur*, l'eau de condensation récupérée dans le réservoir est injectée dans le tambour. Vérifiez toujours que le réservoir à eau de condensation est au moins rempli jusqu'au repère **-min-**.



**1** Bec verseur, **2** Joint en caoutchouc

- Faites couler l'eau dans les orifices du bec verseur **1**.

⚠ N'utilisez que de l'eau pure pour remplir le réservoir ! N'ajoutez aucun parfum, détergent ou autre substance.

### Contrôlez le joint en caoutchouc de temps en temps.

Si vous utilisez trop souvent l'eau du robinet, des taches blanchâtres sont susceptibles d'apparaître sur le joint en caoutchouc **2**.

- Nettoyez soigneusement ces résidus de calcaire éventuellement présents sur le joint en caoutchouc **2** en frottant avec un chiffon humide.
- Remettez ensuite le réservoir à eau de condensation bien en place.



Le repère **-min-** se trouve à l'avant, du côté gauche.

- Utilisez l'eau de condensation accumulée pendant le séchage.

### Si le réservoir à eau de condensation est vide

- Vous pouvez aussi remplir le réservoir avec de l'eau déminéralisée vendue dans le commerce pour le repassage.

N'utilisez l'eau du robinet qu'à titre exceptionnel uniquement : une utilisation régulière risque d'entartre la buse de pulvérisation du défroissage vapeur placée dans l'ouverture de porte.

## Filtres à peluches

Ce sèche-linge est équipé de 2 filtres à peluches, le filtre inférieur et le filtre supérieur. Placés dans l'ouverture de porte, ces filtres récupèrent toutes les peluches générées pendant le séchage.

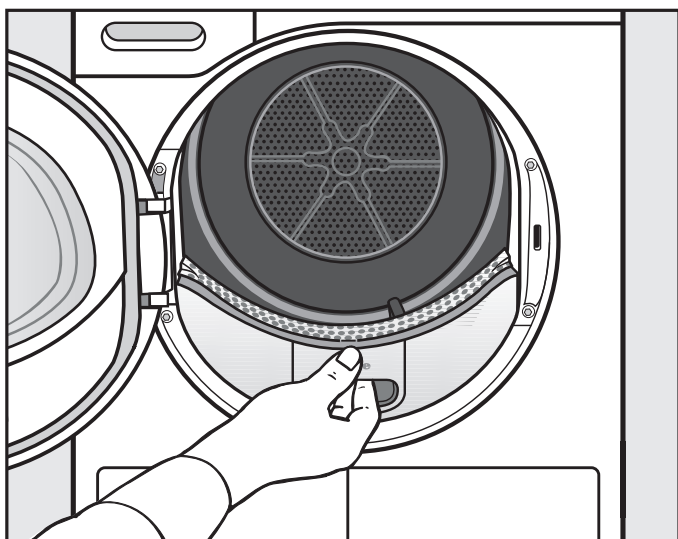
## Retirer les peluches visibles

A la fin de chaque séchage, retirez les peluches récupérées.

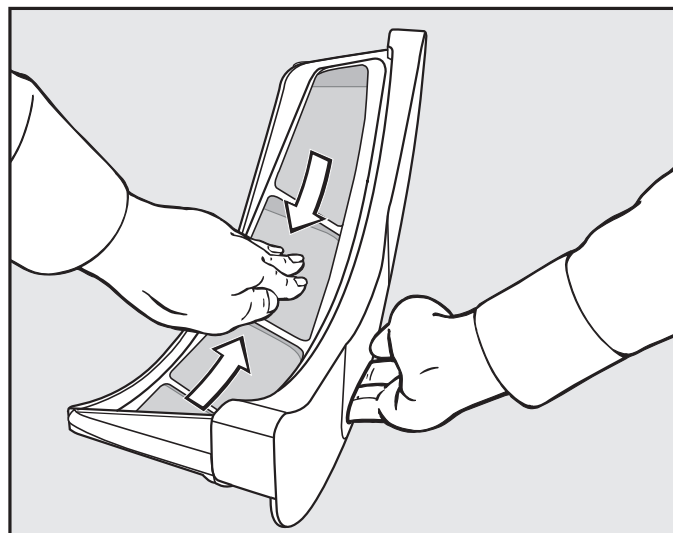
**Conseil :** l'aspirateur vous permet d'éliminer toutes les peluches sans avoir à les toucher.

- Ouvrez la porte.

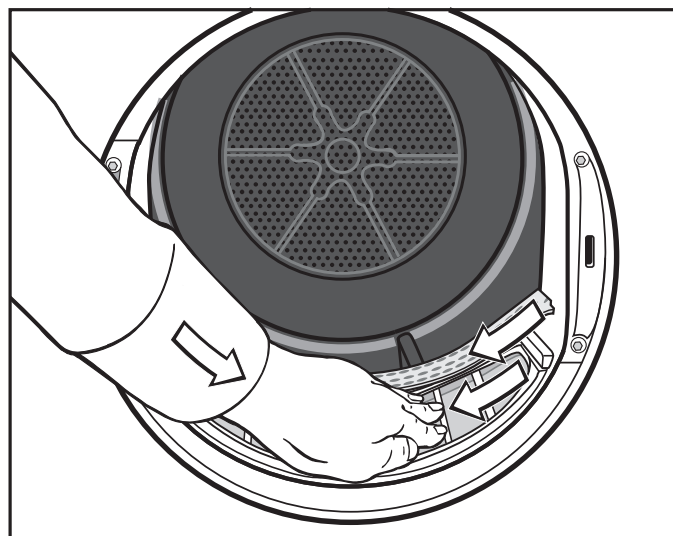
⚠ Le cas échéant, retirez le flacon de parfum (voir chapitre "Flacon de parfum").



- Pour sortir le filtre supérieur, soulevez-le en le tirant vers vous.



- Retirez toutes les peluches (voir flèches)...



- des filtres à peluches,
- du déflecteur de linge perforé.
- Remettez le filtre à peluches supérieur en place jusqu'à ce qu'il s'enclenche correctement.
- Fermez la porte.

En cas d'obstruction particulièrement importante : voir ci-dessous.

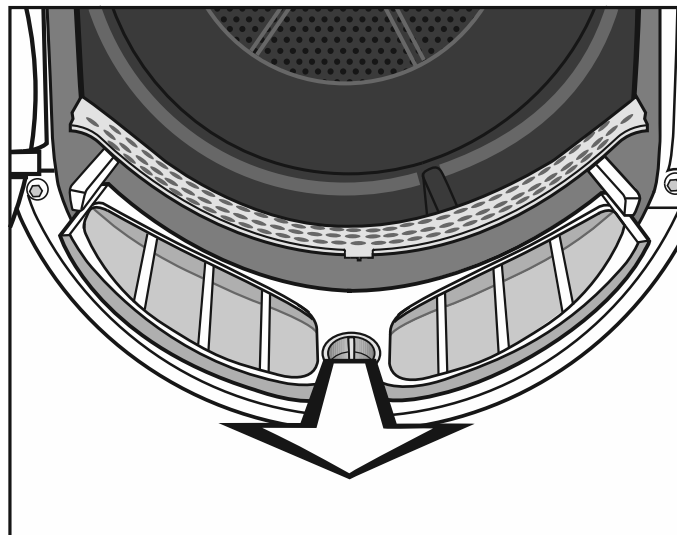
# Nettoyage et entretien

## Nettoyage complet des filtres à peluches et de la zone d'aération

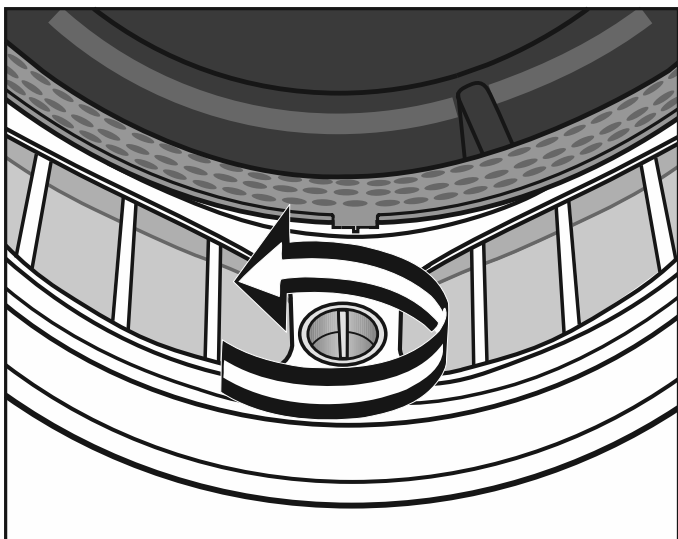
Si vous constatez une augmentation du temps de séchage, une obstruction ou un encrassement des surfaces des filtres, nous vous recommandons de procéder à un nettoyage complet de ces derniers.

⚠ Le cas échéant, commencez par retirer le flacon de parfum.

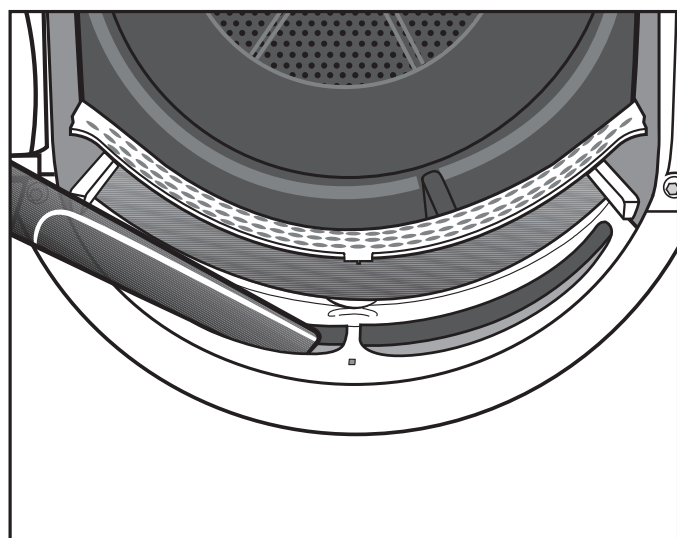
- Pour sortir le filtre supérieur, soulevez-le en le tirant vers vous.



- Pour sortir le filtre supérieur, soulevez-le par le bouton jaune en le tirant vers vous.



- Tournez le bouton jaune placé sur le filtre inférieur dans le sens inverse des aiguilles d'une montre jusqu'à ce que vous entendiez un déclic.



- Utilisez l'aspirateur et le grand suceur pour éliminer les peluches visibles dans la zone du conduit d'air supérieur (orifices).

## Nettoyage à l'eau des filtres à peluches

- Passez les grilles des filtres sous l'eau chaude.
- Secouez bien les filtres à peluches puis essuyez-les soigneusement.

⚠ Un taux d'humidité excessif des filtres à peluches peut entraîner un dysfonctionnement de l'appareil.

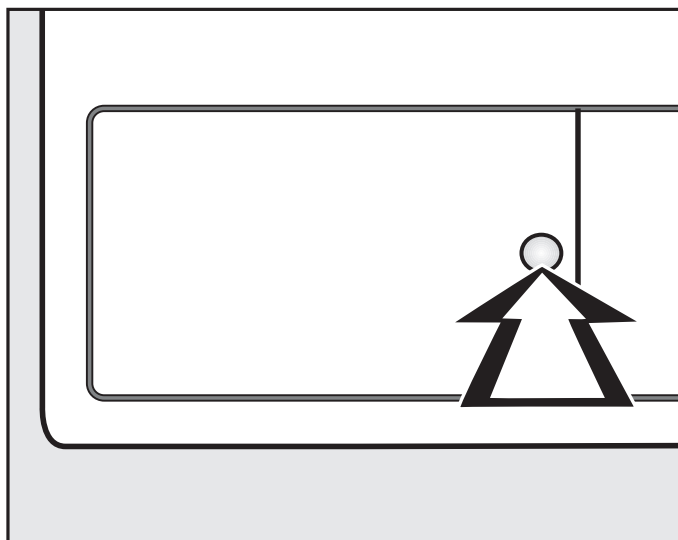
- Remettez le filtre inférieur en place puis verrouillez le bouton jaune.
- Remettez bien le filtre à peluches supérieur.
- Fermez la porte.

## Filtre de socle

Ne nettoyez le filtre de socle qu'après apparition du message *Nettoyer le circuit d'air*.

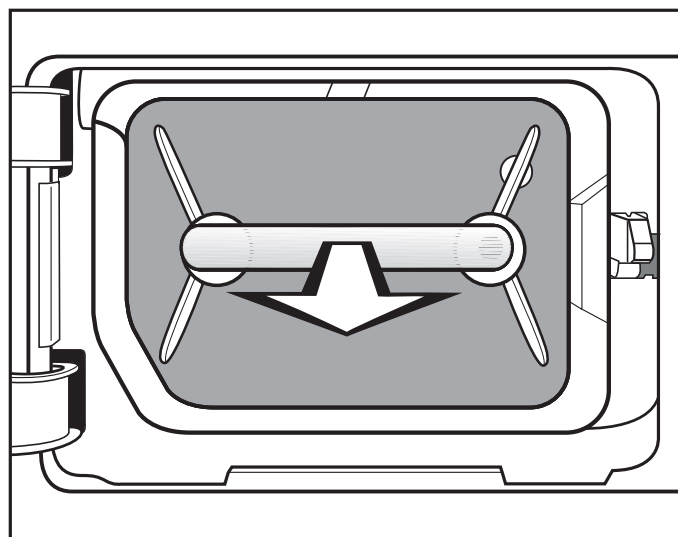
Effacer le message *Nettoyer le circuit d'air* : enclenchez puis déclenchez le sèche-linge / confirmez en appuyant sur *OK*.

## Démonter le filtre



- Pour ouvrir l'échangeur thermique, appuyez sur la partie incurvée de la trappe.

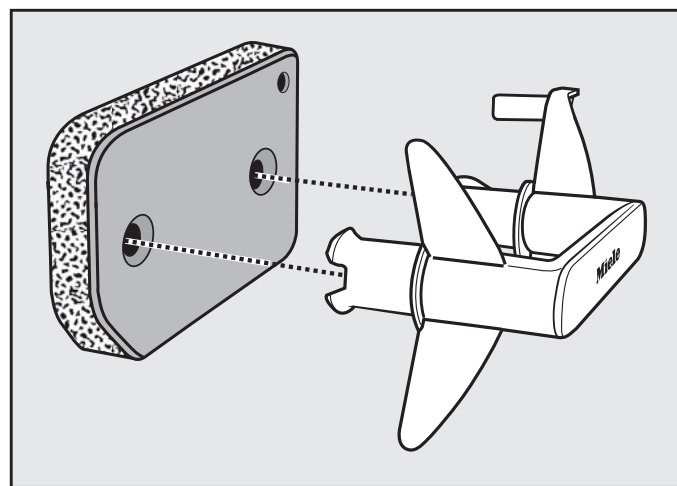
La trappe s'ouvre.



- Sortez le filtre de socle en le tirant par sa poignée.

La cheville de guidage droite se retrouve à l'extérieur du sèche-linge. Elle empêche la fermeture de la trappe de l'échangeur thermique si le filtre de socle n'a pas été inséré dans le bon sens.

## Nettoyage



- Tirez sur la poignée pour la sortir du filtre de socle.
- Vous pouvez ensuite retirer ou aspirer à l'aide d'un aspirateur les accumulations importantes de peluches sur le filtre de socle.
- Lavez soigneusement le filtre de socle en le passant sous l'eau.

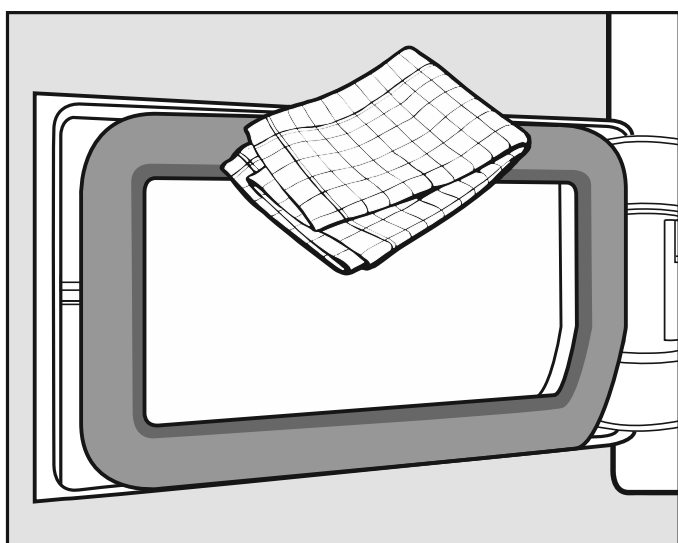
# Nettoyage et entretien

- Absorbent bien toute l'eau qui s'y trouve.

⚠ Quand vous le remettez en place, le filtre de socle ne doit plus être mouillé. Dans le cas contraire, il y a risque de dysfonctionnement.

- Enlevez les peluches de la poignée avec un chiffon humide.

## Trappe d'accès au filtre de socle



- Avec un chiffon humide, retirez toutes les peluches. N'abîmez pas le joint en caoutchouc !
- Vérifiez si les lamelles de refroidissement sont encrassées (voir la suite).

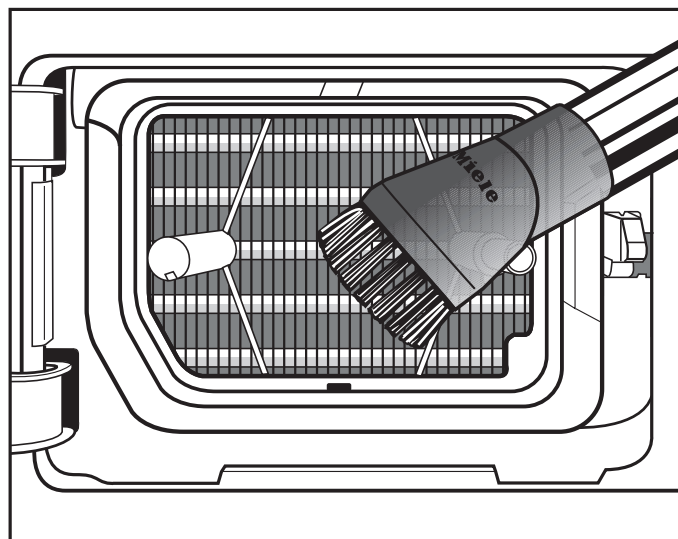
## Contrôle de l'échangeur thermique (condenseur)

⚠ Risque de blessures ! Ne touchez pas les lamelles de refroidissement avec les mains. Vous pourriez vous couper !

- Regardez si des peluches se sont accumulées.

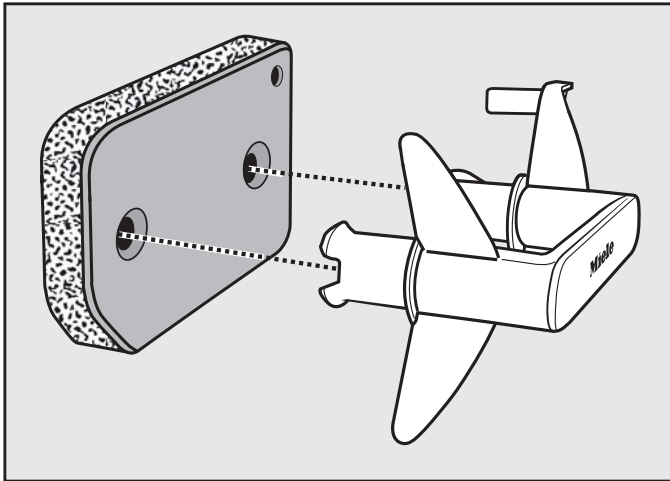
Le cas échéant :

⚠ Utilisez l'aspirateur et la brosse ronde. Passez doucement la brosse ronde, sans appuyer sur les lamelles en veillant à ne pas les déformer !



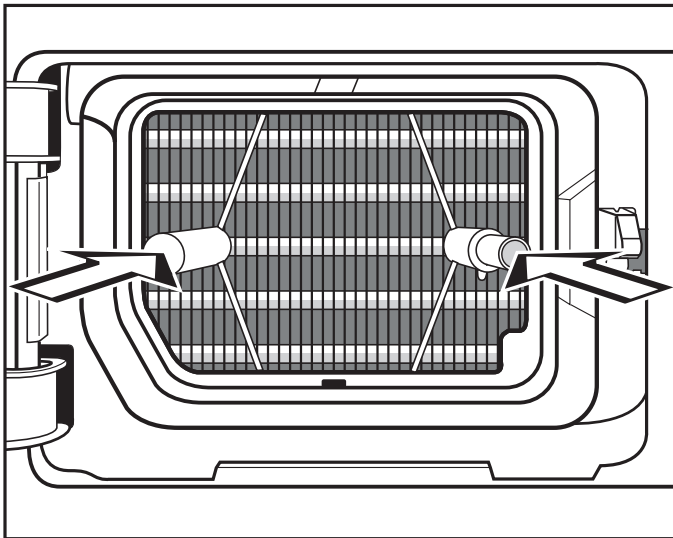
- Aspirez toutes les salissures visibles avec précaution.

## Remonter le filtre



- Encastrez bien le filtre de socle sur la poignée.

Pour bien positionner le filtre de socle devant le bloc de l'échangeur thermique :



- enfilez la poignée et le filtre de socle sur les deux chevilles de guidage :
  - L'inscription Miele sur la poignée ne doit pas être à l'envers !
- enfoncez complètement le filtre de socle.

La cheville de guidage de droite s'enfonce en même temps que le filtre de socle.

- Refermez la trappe d'accès à l'échangeur thermique.

⚠ Une fois le filtre de socle en place et la trappe d'accès à l'échangeur thermique refermée, vous pouvez de nouveau utiliser votre sèche-linge. L'étanchéité du système d'eau de condensation et le bon fonctionnement du sèche-linge ne sont assurés qu'une fois la trappe refermée !

# Nettoyage et entretien

---

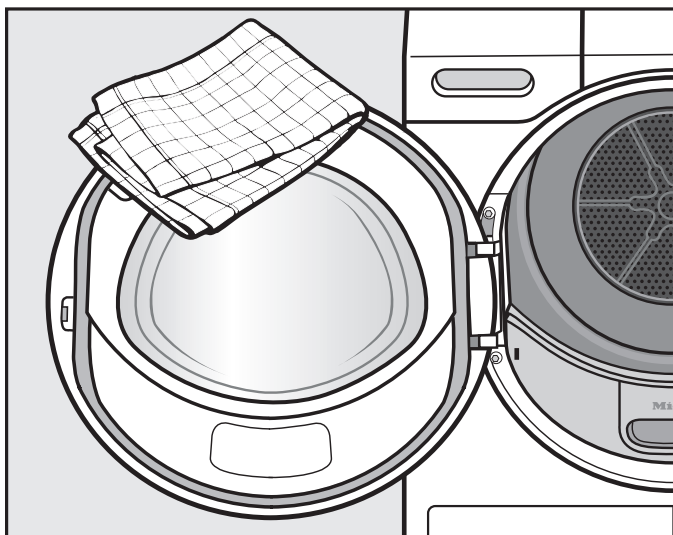
## Sèche-linge

⚠ Débranchez le sèche-linge.

⚠ N'utilisez aucun détergent contenant des solvants, produit abrasif, produit à vitres ou nettoyant multi-usages.

Ces produits risquent d'endommager les surfaces plastiques et autres pièces de l'appareil.


- Nettoyez le sèche-linge avec un chiffon légèrement imbibé d'eau et du produit détergent doux / de l'eau savonneuse.



- Nettoyez le joint de contreporte avec un chiffon humide.
- Séchez tous les éléments avec un chiffon doux.
- Si vous le souhaitez, vous pouvez nettoyer les parties en inox (tambour par exemple) avec un produit nettoyant spécial inox.

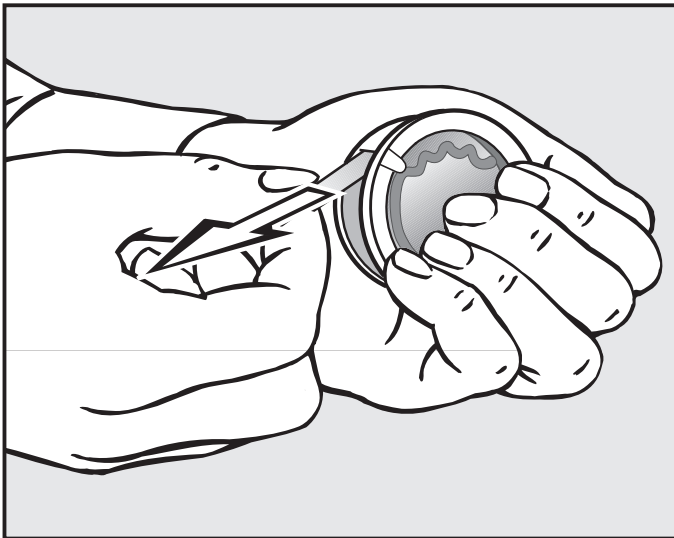
# Flacon de parfum pour sèche-linge Miele

Si vous souhaitez que votre linge exhale un parfum original à la sortie du sèche-linge, nous vous recommandons l'utilisation du flacon de parfum Miele (en option).

 Avant d'utiliser le flacon de parfum, consultez le chapitre "Consignes de sécurité et mises en garde", "Utilisation du flacon de parfum (en option)".

## Installation du flacon de parfum

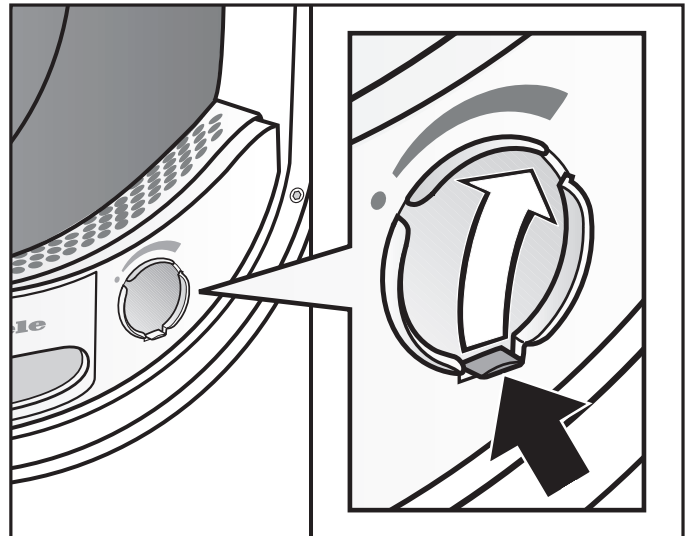
Maintenez toujours le flacon de parfum dans la position indiquée sur l'illustration. Ne tenez jamais le flacon de parfum penché ni à l'envers, faute de quoi son contenu se renverserait aussitôt.



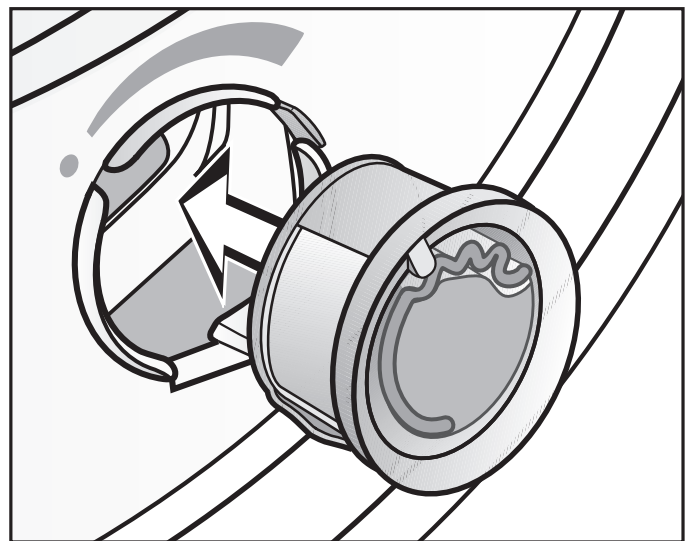
- Lorsque vous l'ouvrez puis l'installez dans le sèche-linge, tenez fermement le flacon afin de ne pas laisser échapper son contenu !
- Enlevez le sceau de protection du flacon de parfum.
- Ouvrez la porte du sèche-linge.

Installez le flacon de parfum dans le filtre à peluches supérieur. L'emplacement prévu à cet effet est sur la droite, près de la poignée.

Si vous n'utilisez pas de flacon de parfum, laissez toujours le curseur fermé. Il doit être repoussé à fond avec la languette tout en bas.



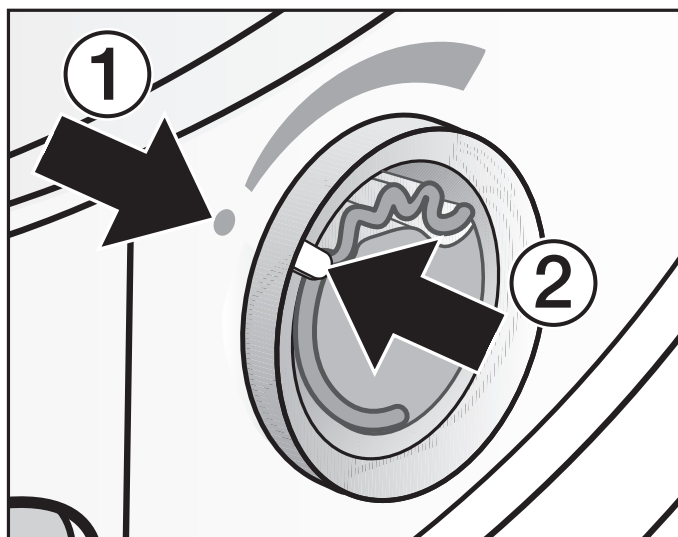
- Ouvrez le curseur en tirant sur la languette jusqu'à ce que cette dernière se retrouve en haut à droite.



- Enfoncez le flacon de parfum dans l'ouverture jusqu'à la butée.



# Flacon de parfum pour sèche-linge Miele



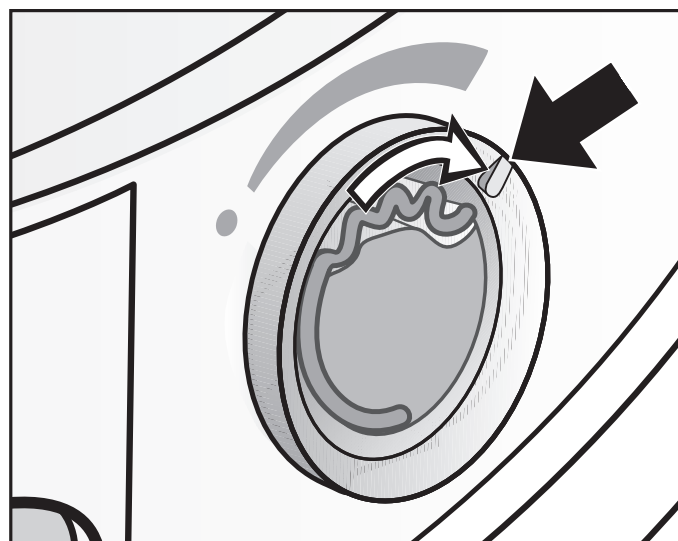
Les repères ① et ② doivent se faire face.

– Vous sentez une petite résistance et percevez un léger "clic".

Le repère ② doit se trouver en position ① : c'est à ce moment-là que vous percevez une légère résistance.

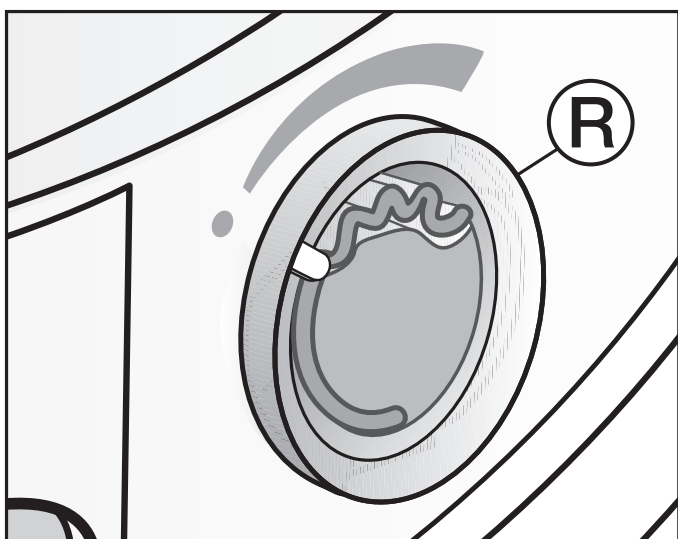
## Avant le séchage

Vous pouvez choisir l'intensité du parfum.

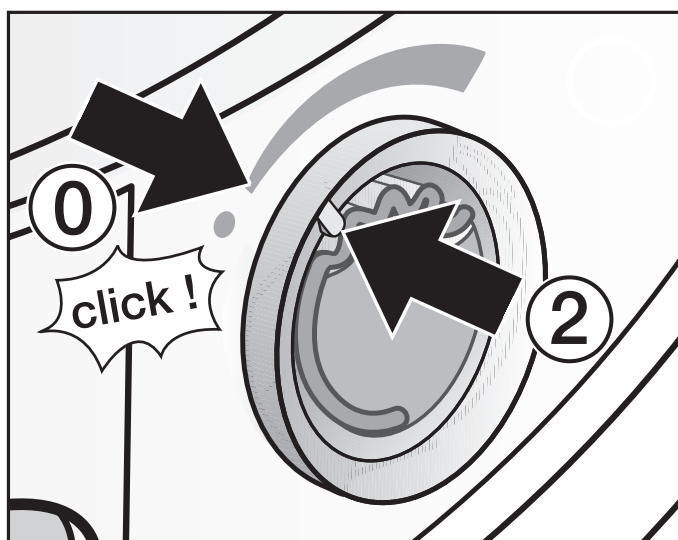


■ Tournez la bague extérieure un peu vers la droite : plus vous ouvrez le flacon de parfum, plus l'odeur est intense.

Le parfum ne se diffuse bien que sur du linge humide, pendant des temps de séchage assez longs et avec une diffusion de chaleur suffisante. On peut d'ailleurs sentir le parfum dans la pièce où se trouve le sèche-linge. Le programme *Air froid* ne permet pas la diffusion du parfum.



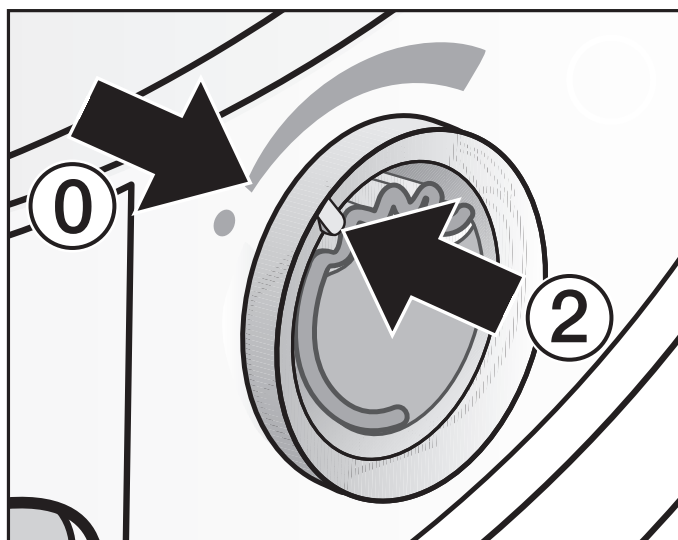
■ Tournez la bague extérieure ③ un peu vers la droite.



# Flacon de parfum pour sèche-linge Miele

## Après le séchage

Pour éviter que le parfum s'évapore inutilement :



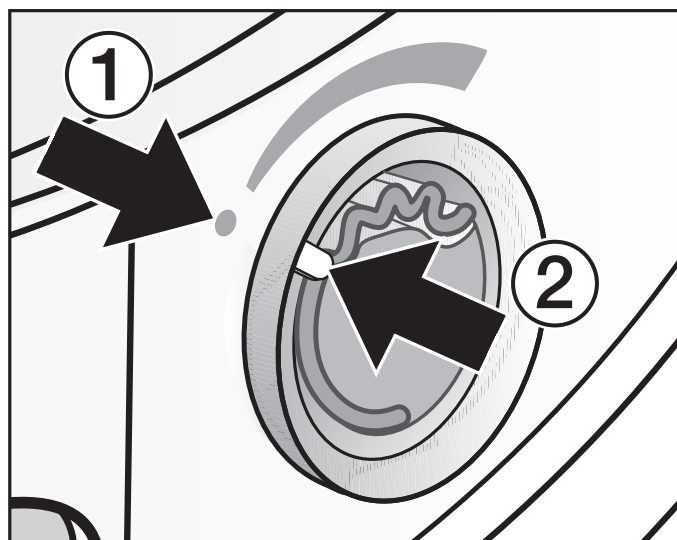
- tournez la bague extérieure vers la gauche jusqu'à ce que le repère ② se trouve en position ①.

– vous ressentez une légère résistance.

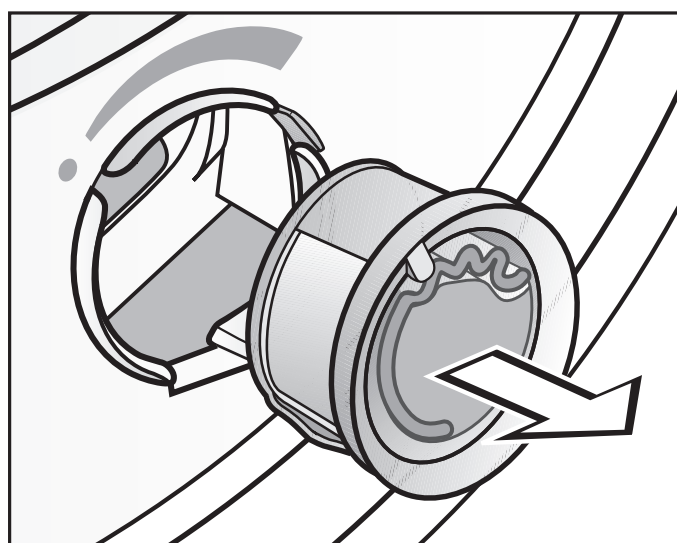
Si vous souhaitez de temps à autre sécher votre linge sans parfum, il suffit de retirer le flacon et de le ranger dans son emballage d'origine (voir ci-dessous).

## Remplacer le flacon de parfum

Si l'intensité du parfum n'est plus assez puissante :



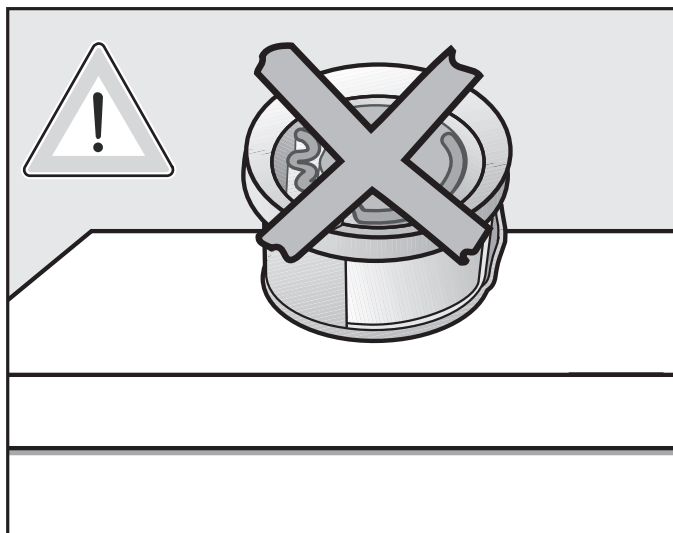
- tournez la bague extérieure vers la gauche afin que les repères ① et ② soient alignés.



- remplacez le flacon de parfum.

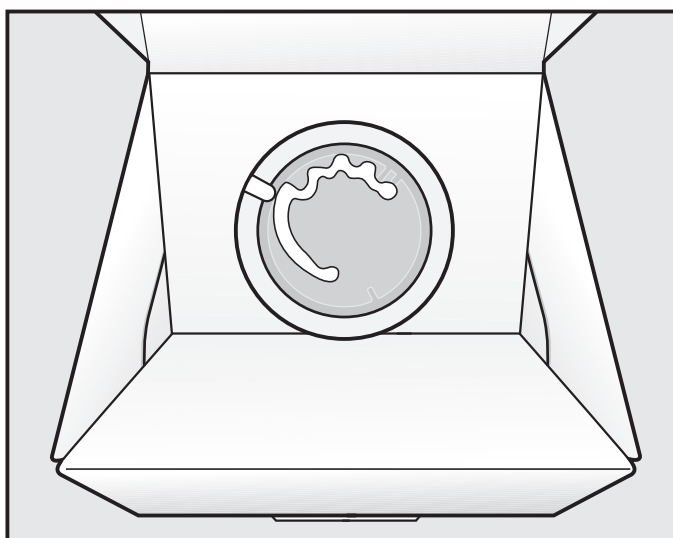
Vous pouvez commander vos flacons de parfum auprès de votre revendeur Miele, du service après-vente Miele ou sur Internet.

## Flacon de parfum pour sèche-linge Miele



⚠ Ne couchez jamais le flacon afin de ne pas en renverser le contenu !

**Stocker le flacon de parfum dans son emballage d'origine uniquement**



- Si vous avez besoin de mettre un flacon de parfum de côté, pendant que vous nettoyez le filtre à peluches par exemple, ne le retournez pas afin de ne pas en renverser le contenu.
- Conservez-le dans un endroit frais et sec.
- Conservez-le à l'abri de la lumière du soleil.

- Quand vous en achetez un nouveau, ne retirez le sceau de protection qu'au moment de l'utiliser.

### Nettoyer les filtres à peluches

Si vous ne nettoyez pas les filtres à peluches et le filtre de socle, l'intensité du parfum diminue de manière significative !

⚠ Sortez toujours le flacon de parfum avant de nettoyer le filtre à peluches.



⚠ Pour éviter les pertes de parfum, conservez-le, même provisoirement, dans son emballage d'origine uniquement (voir croquis) !

- Nettoyez les filtres à peluches et le filtre de socle : voir chapitre "Nettoyage et entretien".



Vous pouvez régler la plupart des défauts ou anomalies courants par vous-même. Dans bon nombre de cas, vous économiserez ainsi du temps et de l'argent car vous n'aurez pas besoin de faire appel au service après-vente.

Les tableaux suivants vous aideront à déceler la cause d'un défaut ou d'une anomalie et à y remédier.

### Indications à l'écran

Problème	Cause et solution
 Défaut technique F Si le redémarrage de la machine est sans effet, appelez le service après-vente <b>s'allume après une interruption de programme.</b>	<p>La cause n'est pas identifiable.</p> <ul style="list-style-type: none"><li>■ Arrêtez le sèche-linge puis remettez-le en marche.</li><li>■ Démarrez un programme.</li></ul> <p>Si le programme s'interrompt de nouveau et que le message d'erreur réapparaît, on est en présence d'une panne. Le cas échéant, contactez le service après-vente Miele.</p>
<b>L'affichage suivant s'allume après la mise en marche :</b> Code de verrouillage 000	<p>Le code PIN est activé.</p> <ul style="list-style-type: none"><li>■ Voir chapitre "Menu réglages", paragraphe "Code PIN".</li></ul>
 Rectifier la charge <b>s'allume après une interruption de programme.</b>	<p>En cas de charge insuffisante ou excessive ou si vous chargez le sèche-linge avec du linge déjà sec, le cycle risque de s'interrompre sur certains programmes.</p> <ul style="list-style-type: none"><li>■ Pour reprendre le séchage, ouvrez la porte puis refermez-la.</li><li>■ Vous n'avez que quelques pièces à sécher ? Utilisez le programme <i>Air chaud</i>.</li></ul> <p>Le linge est peut-être mal réparti dans le tambour ou il s'est emmêlé.</p> <ul style="list-style-type: none"><li>■ Séparez les pièces de linge et retirez-en éventuellement une partie.</li><li>■ Redémarrez le programme.</li></ul>

## En cas d'anomalie

Problème	Cause et solution
<p><b>i</b> Information Nettoyer les filtres <b>s'allume en fin de programme.</b></p>	<p>Une quantité excessive de peluches rend un nettoyage nécessaire.</p> <ul style="list-style-type: none"> <li>■ Nettoyez les filtres à peluches.</li> <li>■ Nettoyez le filtre de socle.</li> </ul> <p>Consultez le chapitre "Nettoyage et entretien"</p> <p>Désactiver le message :</p> <ul style="list-style-type: none"> <li>■ validez en appuyant sur <i>OK</i></li> </ul>
<p> Nettoyer les filtres Nettoyez le filtre à peluches. Vérifiez le circuit d'air <b>s'allume après une interruption de programme.</b></p>	<p>Des peluches se sont accumulées dans les filtres.</p> <ul style="list-style-type: none"> <li>■ Nettoyez les filtres à peluches.</li> <li>■ Nettoyez le filtre de socle.</li> </ul> <p>Nettoyer le circuit d'air :</p> <ul style="list-style-type: none"> <li>■ le conduit d'air sous le filtre de socle</li> <li>■ l'échangeur thermique</li> </ul> <p>Désactiver les messages :</p> <ul style="list-style-type: none"> <li>■ allumer/éteindre le sèche-linge</li> </ul>
<p> Vider le réservoir Videz le réservoir ou vérifiez la vidange. <b>s'allume après une interruption de programme.</b></p>	<p>Le réservoir à eau de condensation est plein ou le tuyau de vidange est replié.</p> <ul style="list-style-type: none"> <li>■ Videz le réservoir à eau de condensation.</li> <li>■ Contrôlez le tuyau de vidange.</li> </ul> <p>Désactiver le message :</p> <ul style="list-style-type: none"> <li>■ ouvrez puis refermez la porte sèche-linge en marche ou rallumez/éteignez le sèche-linge.</li> </ul>
<p><b>i</b> Information Remplir le bac à eau condensée</p>	<p>Il s'agit d'un rappel à votre attention : sur le programme <i>Défroissage vapeur</i>, il faut vider l'eau du réservoir à eau de condensation.</p> <p>Vous devez vérifier que le niveau d'eau dans le réservoir à eau de condensation atteint ou dépasse le repère <b>-min-</b>.</p> <ul style="list-style-type: none"> <li>■ Validez en effleurant <i>OK</i>.</li> <li>■ Ouvrez la porte puis refermez-la pour sécher votre linge.</li> </ul>
<p><b>i</b> Information Ouvrir puis fermer la porte</p>	<p>Une fois le programme <i>Défroissage vapeur</i> sélectionné, l'appareil vous invite à charger le linge.</p> <ul style="list-style-type: none"> <li>■ Mettez le linge dans le tambour.</li> </ul>

Problème	Cause et solution
Refroidissement final	<p>Le programme est terminé mais le linge n'a pas complètement refroidi.</p> <ul style="list-style-type: none"><li>■ Vous pouvez retirer le linge et l'étendre à plat ou le laisser refroidir dans le tambour.</li></ul>

# En cas d'anomalie

## Séchage insatisfaisant

Problème	Cause et solution
<b>Le linge n'est pas suffisamment sec</b>	<p>La charge est composée de divers textiles.</p> <ul style="list-style-type: none"><li>■ Finissez le séchage en sélectionnant <i>Air chaud</i>.</li><li>■ La prochaine fois, sélectionnez un programme adapté.</li></ul> <p>Conseil : vous pouvez moduler l'humidité résiduelle de certains programmes selon vos besoins. Voir chapitre "Menu réglages".</p>
<b>Le linge ou les oreillers remplis de plume dégagent une odeur désagréable après le séchage</b>	<p>Le linge a été lavé avec trop peu de lessive. Les plumes ont la propriété de dégager une odeur lorsqu'elles sont chauffées.</p> <ul style="list-style-type: none"><li>■ utiliser suffisamment de lessive au lavage.</li><li>■ laisser les oreillers s'aérer en dehors du sèche-linge.</li><li>■ Pour le séchage, utilisez le flacon de parfum (accessoire en option) si vous préférez un parfum particulier.</li></ul>
<b>Les pièces de linge en fibres synthétiques sont chargées d'électricité statique après le séchage</b>	<p>Les textiles synthétiques ont tendance à se charger électriquement.</p> <ul style="list-style-type: none"><li>■ Pendant le lavage en machine, l'utilisation d'un assouplissant au dernier rinçage peut diminuer l'accumulation d'électricité statique au séchage.</li></ul>
<b>Des peluches se sont accumulées</b>	<p>Les peluches qui se détachent des tissus pendant le séchage proviennent de l'usure naturelle des vêtements que l'on porte ou que l'on lave. Le sèche-linge en lui-même ne sollicite que très peu les textiles. Les filtres à peluches et le filtre de socle récupèrent ces peluches. Il est très facile de les enlever (Chapitre "Nettoyage et entretien").</p> <ul style="list-style-type: none"><li>■ Consultez le chapitre "Nettoyage et entretien"</li></ul>

## Autres problèmes

Problème	Cause et solution
<p><b>Le séchage dure très longtemps voire est interrompu*</b></p>	<p>La pièce où se trouve l'appareil est trop chaude.</p> <ul style="list-style-type: none"> <li>■ Aérez bien.</li> </ul>
	<p>Des résidus de détergent, des cheveux ou des peluches ultrafines peuvent obstruer les filtres.</p> <ul style="list-style-type: none"> <li>■ Nettoyez les filtres à peluches et le filtre de socle.</li> <li>■ Retirez les peluches visibles : <ul style="list-style-type: none"> <li>- en bas à gauche, derrière la trappe de l'échangeur thermique (voir chapitre "Nettoyage et entretien") ;</li> <li>- des lamelles de refroidissement, derrière la grille, en bas à droite (voir en fin de chapitre).</li> </ul> </li> </ul>
	<p>La grille en bas à droite est obstruée.</p> <ul style="list-style-type: none"> <li>■ Enlevez la corbeille à linge ou tout autre objet placé devant la grille d'aspiration d'air de refroidissement.</li> </ul>
	<p>Les filtres à peluches et le filtre de socle ont été remis en place alors qu'ils n'étaient pas complètement secs</p> <ul style="list-style-type: none"> <li>■ En effet, les filtres à peluches et le filtre de socle doivent être bien secs.</li> </ul>
	<p>Les textiles sont mal essorés.</p> <ul style="list-style-type: none"> <li>■ Remettez votre linge au lave-linge et choisissez une vitesse d'essorage plus élevée.</li> </ul>
	<p>Le tambour est surchargé.</p> <ul style="list-style-type: none"> <li>■ Respectez la charge maximale de chaque programme de séchage.</li> </ul>
	<p>Des fermetures éclair métalliques ont faussé le calcul automatique du degré d'humidité du linge.</p> <ul style="list-style-type: none"> <li>■ Dorénavant ouvrez les fermetures éclair avant de mettre le linge à sécher.</li> <li>■ Si le problème se reproduit, préférez le programme <i>Air chaud</i> pour faire sécher les vêtements avec de grandes fermetures éclair.</li> </ul>
	<p><b>* Avant de démarrer un nouveau programme :</b></p> <ul style="list-style-type: none"> <li>■ Eteignez le sèche-linge puis remettez-le en marche.</li> </ul>



## En cas d'anomalie

Problème	Cause et solution
<b>Vous percevez des bruits de fonctionnement (ronronnements, bourdonnements)</b>	<p>Ceci n'est pas une anomalie ! Ces bruits inhabituels proviennent du compresseur (pompe à chaleur) ou du programme <i>Défroissage vapeur</i>.</p> <ul style="list-style-type: none"><li>■ Ne touchez à rien ! Il s'agit là de bruits normaux dus au fonctionnement du compresseur ou de la pompe à eau de condensation.</li></ul>
<b>Impossible de démarrer un programme</b>	<p>La cause n'est pas identifiable.</p> <ul style="list-style-type: none"><li>■ Branchez la fiche</li><li>■ Mettez le sèche-linge en marche</li><li>■ Fermez la porte du sèche-linge</li><li>■ Vérifiez si le fusible de l'installation domestique a sauté</li></ul>
	<p>Panne de courant ? Une fois le courant rétabli, le programme en cours auparavant redémarre automatiquement là où il s'est arrêté.</p>
<b>L'affichage est peu lumineux et la touche <i>Départ/Arrêt</i> clignote lentement</b>	<p>Le sèche-linge est en mode veille. Ceci n'est pas une anomalie. L'appareil fonctionne normalement. Si le sèche-linge est en mode Infroissable, le tambour ne tourne que de temps en temps.</p> <ul style="list-style-type: none"><li>■ Voir chapitre "Menu réglages" au paragraphe "Veille affichage".</li></ul>
<b>Le sèche-linge s'éteint une fois le programme terminé</b>	<p>Le sèche-linge s'arrête automatiquement. Il s'agit de son fonctionnement normal et non d'une anomalie.</p> <ul style="list-style-type: none"><li>■ Voir au chapitre "Menu réglages" au paragraphe "Règle de mise en veille appareil".</li></ul>
<b>L'éclairage du tambour ne s'allume pas</b>	<p>L'éclairage du tambour s'éteint automatiquement</p> <ul style="list-style-type: none"><li>- une fois la porte refermée</li><li>- porte ouverte, au bout de quelques minutes (économies d'énergie).</li></ul> <p>L'éclairage du tambour s'allume à l'ouverture de la porte lorsque le sèche-linge est activé.</p>

Problème	Cause et solution
<b>Pas suffisamment de jets d'eau pour le défroissage vapeur</b>	<p>Le filtre du réservoir d'eau de condensation est obstrué.</p> <ul style="list-style-type: none"><li>■ Nettoyez le filtre du réservoir d'eau de condensation (disponible en option): voir en fin de chapitre.</li></ul>
	<p>La buse de pulvérisation qui se trouve dans l'ouverture de porte est très entartrée.</p> <ul style="list-style-type: none"><li>■ Changez la buse de pulvérisation (disponible en option) : voir en fin de chapitre.</li><li>■ Utilisez uniquement de l'eau de condensation, jamais d'eau du robinet.</li></ul>

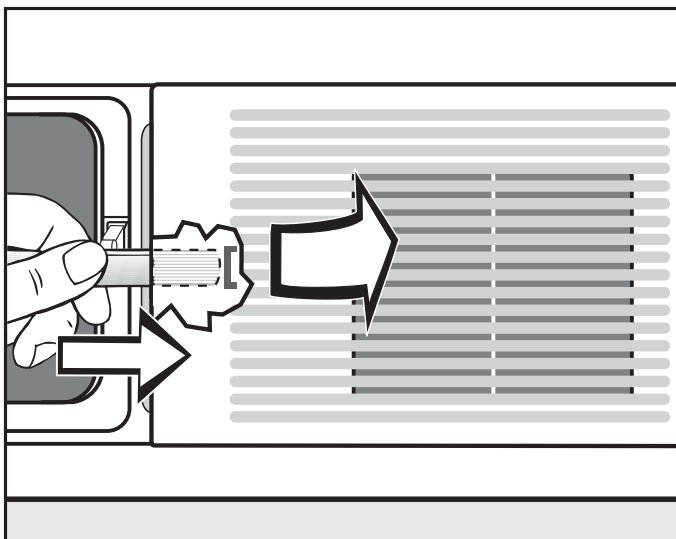
## En cas d'anomalie

### Grille en bas à droite

⚠ En principe, il ne faut jamais nettoyer les lamelles de refroidissement qui sont en bas à droite derrière la grille. Cependant, vous pouvez les nettoyer si vous constatez un allongement conséquent du temps de séchage, dû à un amoncellement de poussières ou de peluches dans la pièce dans laquelle est installé le sèche-linge.

- Commencez par ouvrir la trappe d'accès au filtre de socle en bas à gauche.

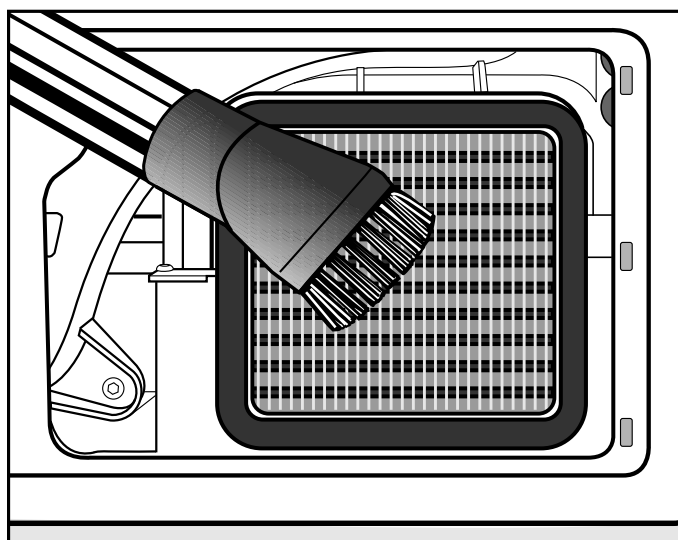
Sous cette grille se trouve un crochet qui doit être déverrouillé à l'aide d'une cuillère à café, afin de pouvoir retirer la grille.



- Glissez le manche d'une cuillère au milieu sous la grille.
- Appuyez contre le crochet à l'aide du manche de la cuillère et ouvrez la grille par un mouvement de levier.
- Retirez la grille.

⚠ Risque de blessures ! Ne touchez jamais aux lamelles de refroidissement avec les mains. Vous pourriez vous couper !

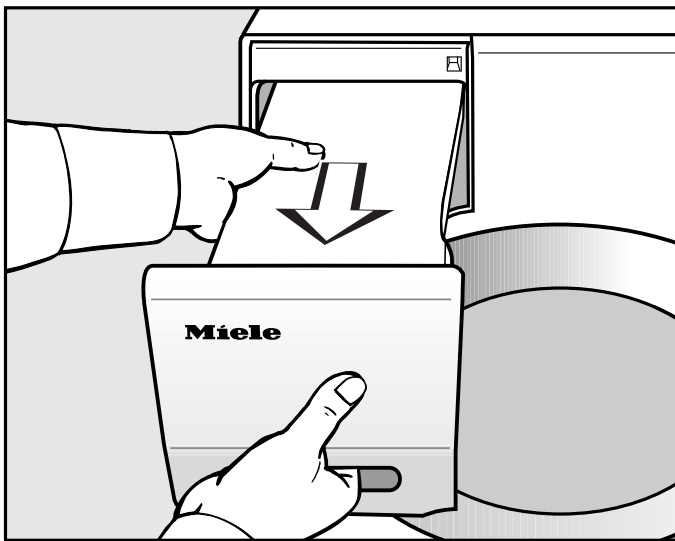
⚠ Utilisez l'aspirateur et la brosse ronde. Passez doucement la brosse ronde, sans appuyer sur les lamelles !  
Veillez à ne pas déformer les lamelles et à ne pas les abîmer !



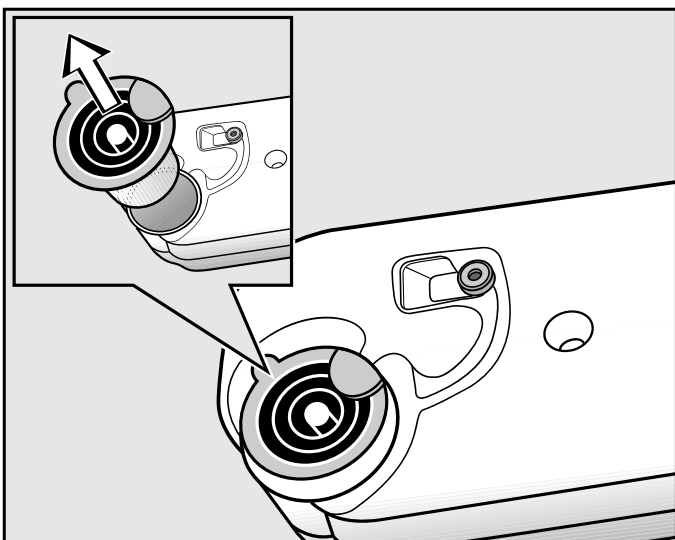
- Aspirez toutes les salissures visibles avec précaution.
- Remettez la grille en place en enfonçant bien les 3 crochets dans les trous de la façade.
- Appuyez bien sur la grille, au milieu du côté gauche pour que le crochet se verrouille.

### Filtre à peluches dans le réservoir à eau de condensation

Dans certaines circonstances, vous pouvez rencontrer des problèmes lors du déroulement du programme *Défroissage vapeur*. Il se peut que le filtre à peluches, raccordé au joint en caoutchouc du réservoir via un tuyau, soit obstrué.

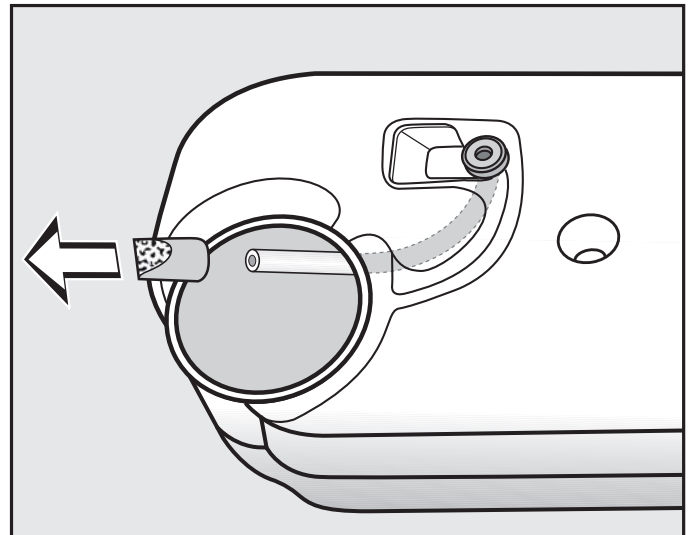


- Sortez le réservoir à eau de condensation.



- Sortez le bec verseur du réservoir en passant le doigt sous la fente latérale.

Ne tirez pas trop fort sur le tuyau afin qu'il ne se détache pas !



- Faites passer l'extrémité du tuyau dans l'ouverture et tenez-la bien.
- De l'autre main, retirez le filtre à peluches du tuyau.
- Passez le filtre à peluches sous l'eau jusqu'à ce que vous ayez éliminé toutes les peluches.
- Remontez le filtre à peluches propre sur le tuyau.
- Laissez le tuyau et son filtre à peluches se repositionner dans le réservoir d'eau de condensation.
- Repositionnez le bec verseur dans le bon sens dans le réservoir d'eau de condensation. Utilisez l'illustration pour vous guider.

## En cas d'anomalie

### Buse de pulvérisation du défroissage vapeur

⚠ Des dépôts de calcaire sur la buse de pulvérisation ont des répercussions sur le jet d'aspersion. Le cas échéant, retirez la buse de pulvérisation et remplacez-la par une nouvelle buse (disponible en option).

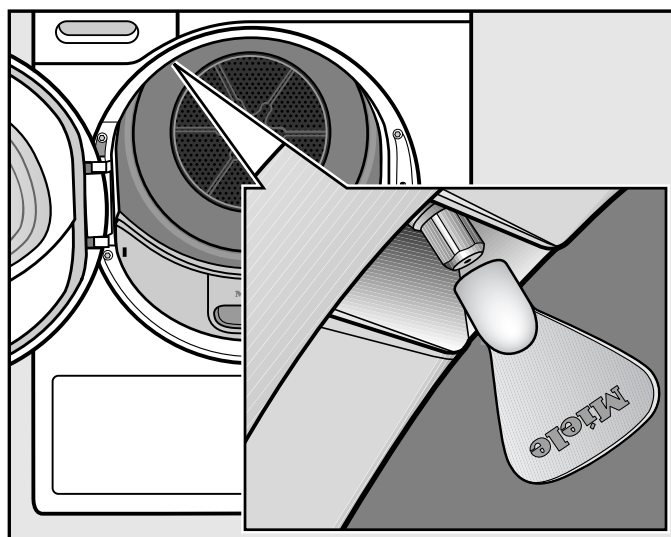
Pour remplacer la buse de pulvérisation, vous avez besoin d'un outil spécial, fourni avec la nouvelle buse.

⚠ N'utilisez jamais d'autre outil, faute de quoi vous risquez d'endommager la buse de pulvérisation ou le sèche-linge.

⚠ Ne procédez jamais au défroissage vapeur si la buse de pulvérisation n'est pas correctement vissée !

- Ouvrez la porte du sèche-linge.

Vous apercevez la buse de pulvérisation en haut à gauche de l'ouverture de porte.



- Positionnez l'outil sur la buse de pulvérisation.
- Tournez l'outil vers la gauche puis sortez la buse de pulvérisation.
- Placez la nouvelle buse dans l'outil.
- Tournez l'outil vers la droite pour fixer la buse de pulvérisation.

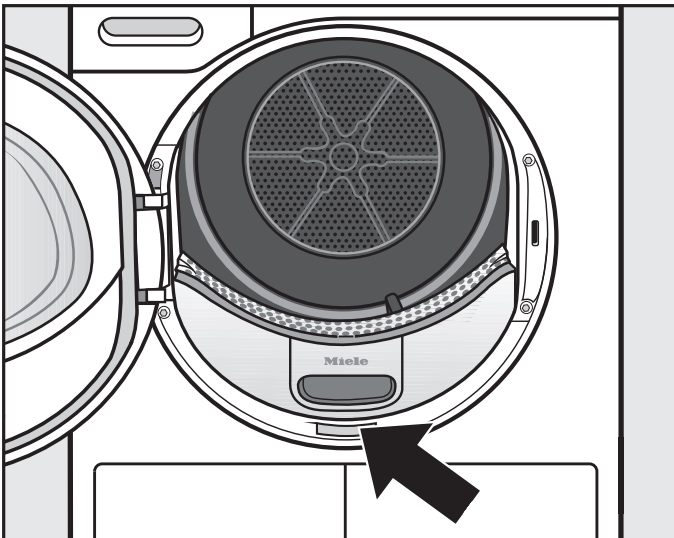
## Contact en cas d'anomalies

Vous n'arrivez pas à résoudre la panne par vous-même ? Contactez le service après-vente Miele ou votre revendeur Miele.

Les numéros de téléphone du service après-vente Miele figurent en fin de notice.

Veillez indiquer le modèle et la référence de votre appareil. Ces deux indications figurent sur la plaque signalétique.

La plaque signalétique est visible lorsque vous ouvrez la porte de votre sèche-linge :



## Accessoires en option

Les accessoires de ce sèche-linge sont disponibles chez les revendeurs Miele ou au SAV Miele.

Vous pouvez commander ces articles et bien d'autres encore sur Internet :

### Panier de séchage

Vous pouvez sécher ou aérer des produits dont vous ne voulez pas qu'ils subissent des frottements mécaniques.

### Flacon de parfum pour sèche-linge Miele

Le flacon de parfum pour sèche-linge Miele est disponible en plusieurs versions.

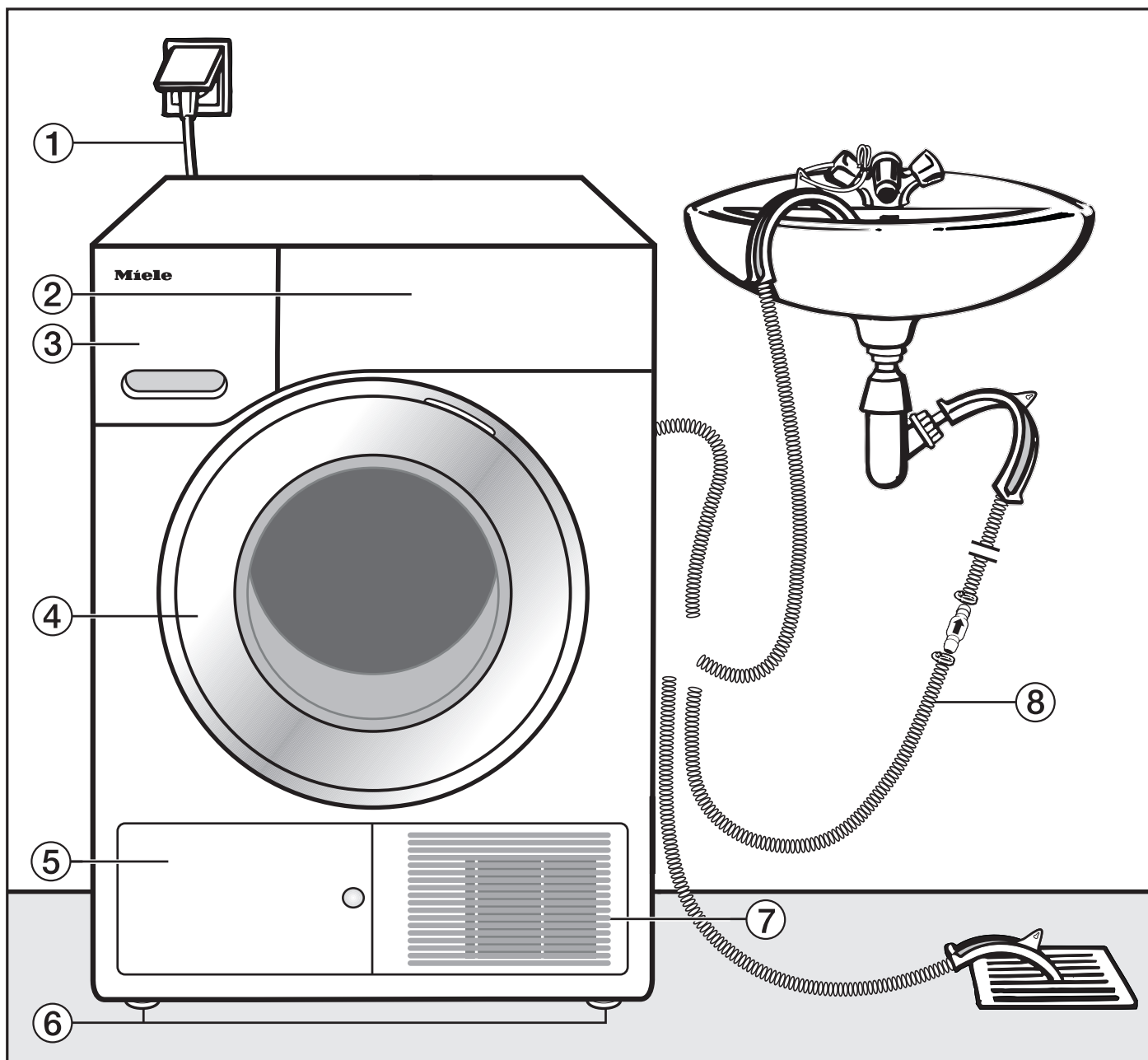
## Garantie

La garantie est accordée pour cet appareil selon les modalités de vente par le revendeur ou par Miele pour une période de 24 mois.

Pour plus d'informations reportez-vous aux conditions de garantie fournies.

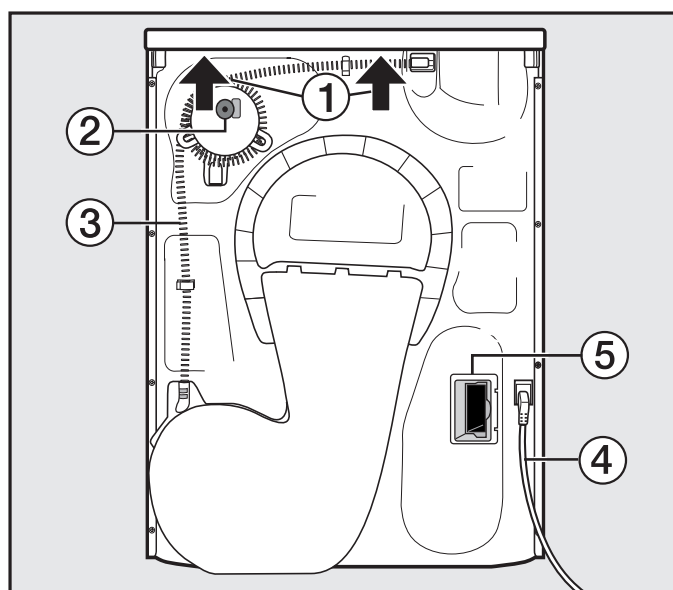
# Installation et raccordement

## Vue de face



- ① Câble d'alimentation
- ② Bandeau de commande
- ③ Réservoir à eau de condensation (vider après séchage)
- ④ Porte (laisser fermée pendant séchage)
- ⑤ Trappe d'accès à l'échangeur thermique (laisser fermée pendant séchage)
- ⑥ 4 pieds à vis réglables en hauteur
- ⑦ Ouverture d'aspiration pour de refroidissement (ne pas bloquer avec une corbeille à linge, etc.)
- ⑧ Tuyau de vidange eau de condensation

## Vue de dos



## Transport sur le lieu d'installation

⚠ Selon certaines circonstances, la fixation arrière du couvercle peut devenir cassante. Le couvercle peut s'arracher lors du transport. Veillez à la stabilité du couvercle avant de transporter l'appareil.

- Portez le sèche-linge par les pieds avant et le rebord arrière du couvercle.

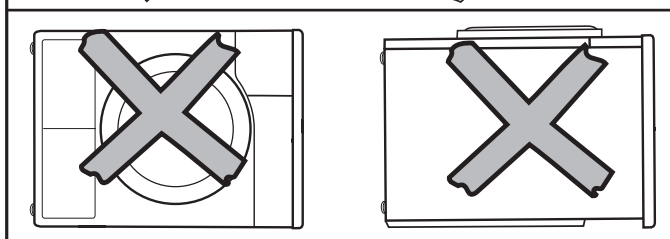
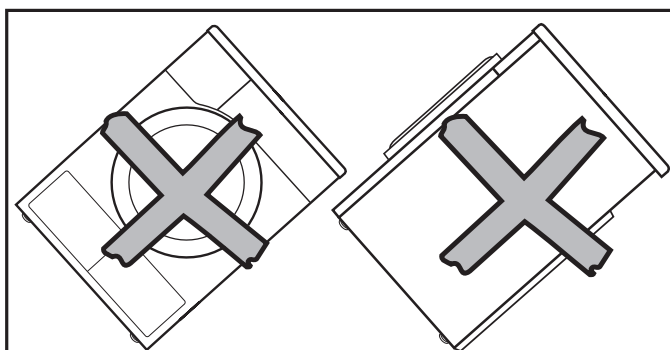
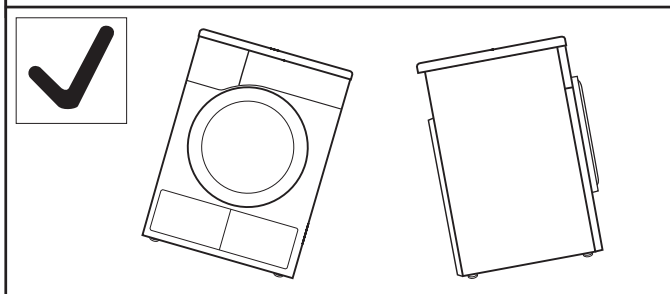
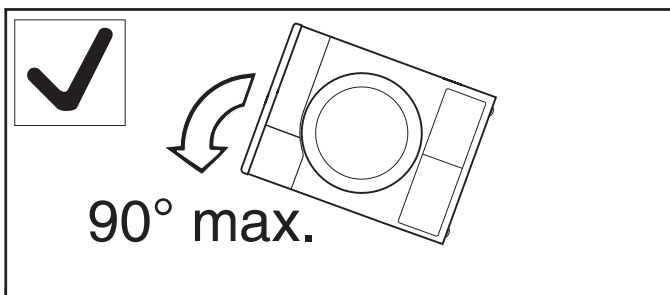
- ① Prises de main sous le couvercle pour le transport (flèches)
- ② Accessoires pour le raccordement externe de l'eau de condensation : collier de serrage, adaptateur et porte-tuyau
- ③ Tuyau de vidange de l'eau de condensation
- ④ Câble d'alimentation
- ⑤ Logement pour module de communication



# Installation et raccordement

⚠ Transportez le sèche-linge comme indiqué sur l'illustration. Si vous transportez le sèche-linge en position allongée, posez-le sur le côté gauche uniquement !

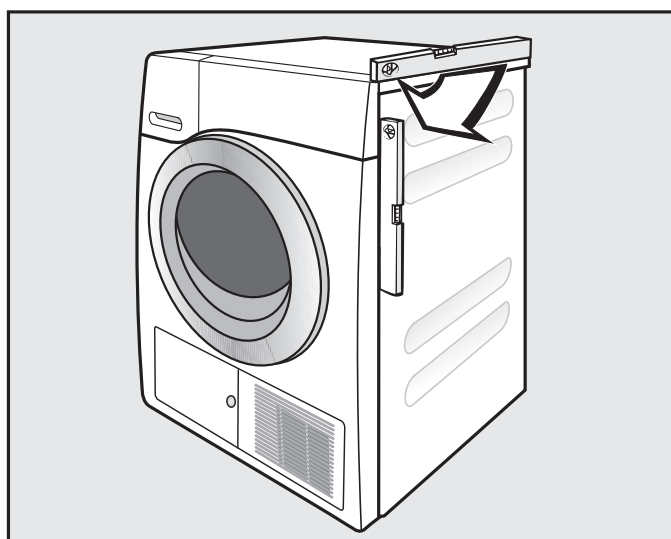
Si vous n'avez pas suivi ces consignes de transport, respectez impérativement un temps de repos d'une heure environ avant de brancher votre sèche-linge au réseau. Dans le cas contraire, vous risquez d'endommager la pompe à chaleur de votre sèche-linge !



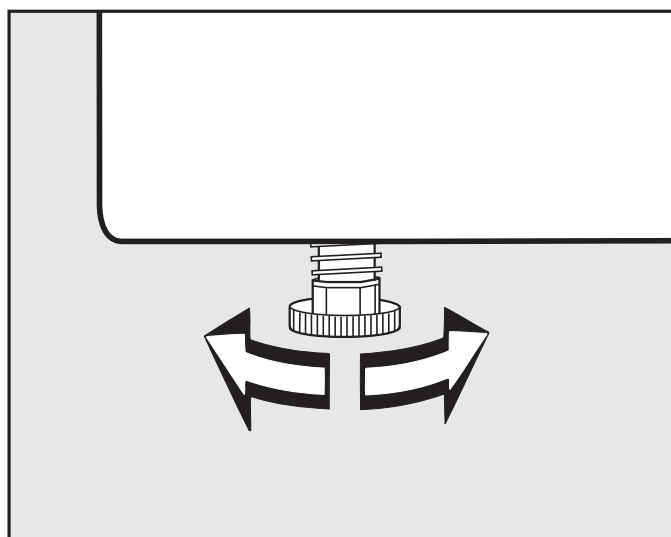
## Installation

### Conseils d'installation

⚠ On ne doit trouver dans l'axe d'ouverture de porte du sèche-linge aucune porte battante, coulissante ou à charnière montée du côté opposé.



Assurez-vous que le sèche-linge est bien à la verticale afin de garantir un fonctionnement optimal.



Vous pouvez visser ou dévisser les pieds de l'appareil jusqu'à un-demi centimètre pour rattraper les différences de dénivellation du sol.

## Ventilation

⚠ N'obstruez jamais l'ouverture d'arrivée d'air froid de la façade, faute de quoi l'alimentation en air froid de l'échangeur thermique risque d'être insuffisante.

⚠ Afin d'assurer une arrivée d'air suffisante, ne placez jamais de fileurs de finition, de moquette à poils longs ou tout autre obstacle sur l'ouverture d'aération située entre la partie basse du sèche-linge et le sol.

En s'échappant de l'échangeur thermique pour le refroidir, l'air chaud réchauffe l'air ambiant. Nous recommandons d'aérer suffisamment la pièce dans laquelle se trouve votre sèche-linge, par exemple en ouvrant la fenêtre. Dans le cas contraire, la durée de séchage de votre linge risque de se prolonger, avec pour autre conséquence une augmentation de la consommation énergétique.

## Déménagement

Si après le séchage il reste un peu d'eau dans la pompe, cette eau est susceptible de se répandre sur le sol quand vous basculez le sèche-linge. Conseil : démarrez le programme *Air chaud* environ 1 minute avant le transport. Le reste de l'eau de condensation pourra ainsi être évacué dans le réservoir / par le tuyau de vidange.

## Autres conseils d'installation

### Encastrable sous plan

Vous pouvez installer ce sèche-linge sous un plan de travail sans démonter le couvercle de l'appareil.

⚠ Attention, accumulation de chaleur ! L'air chaud qui s'échappe du sèche-linge doit à son tour être évacué, faute de quoi une anomalie risque d'être signalée.

- Il est impossible de démonter le couvercle de l'appareil.
- Le raccordement électrique doit être installé à proximité du sèche-linge et rester accessible.
- Le temps de séchage est susceptible d'augmenter légèrement.

### Commander des accessoires

#### – Accessoire de raccordement lave-linge-séchage

Vous pouvez concevoir une colonne en superposant ce sèche-linge avec un lave-linge Miele. Utilisez uniquement l'accessoire de raccordement lave-linge / sèche-linge Miele prévu à cet effet.

#### – Socle

Un socle avec tiroir intégré est disponible pour ce sèche-linge.

# Installation et raccordement

## Vidanger l'eau de condensation

### Remarque

Pendant le séchage, l'eau qui se forme suite à la condensation est pompée par le tuyau de vidange à l'arrière du sèche-linge puis envoyée vers le réservoir à eau de condensation.


Vous pouvez aussi évacuer l'eau de condensation vers l'extérieur à l'aide du tuyau de vidange, ce qui vous évite de vider le réservoir à eau de condensation.

Longueur des flexibles : 1,60 m  
Max. hauteur de pompe : 1,50 m  
Max. longueur de pompe : 4 m

### Accessoires disponibles sur demande :

- une rallonge de flexible,
- le kit de montage "clapet anti-refoulement" pour un raccordement à l'eau externe avec rallonge de flexible.

## Conditions de raccordement spécifiques avec nécessité de clapet anti-retour

 Sans clapet anti-retour, l'eau est susceptible de refluer / d'être aspirée dans le sèche-linge avec un potentiel risque de fuite.


Cette eau risque de provoquer des dommages dans votre sèche-linge et dans vos locaux.

En cas de raccordement spécifique tel que décrit ci-dessous, nous recommandons d'utiliser un clapet anti-refoulement.

Hauteur maximale de la pompe avec clapet anti-refoulement : 1 mètre

Conditions dans lesquelles un raccordement spécifique nécessite un clapet anti-retour :

- vidange dans un évier ou une évacuation au sol si extrémité du tuyau plongée dans l'eau,
- raccordement à un siphon dans un évier,
- plusieurs possibilités de raccordement avec notamment raccordement d'un lave-linge / lave-vaisselle.

 Montez le clapet anti-refoulement de telle sorte que la flèche visible sur ce dernier pointe en direction de l'écoulement.

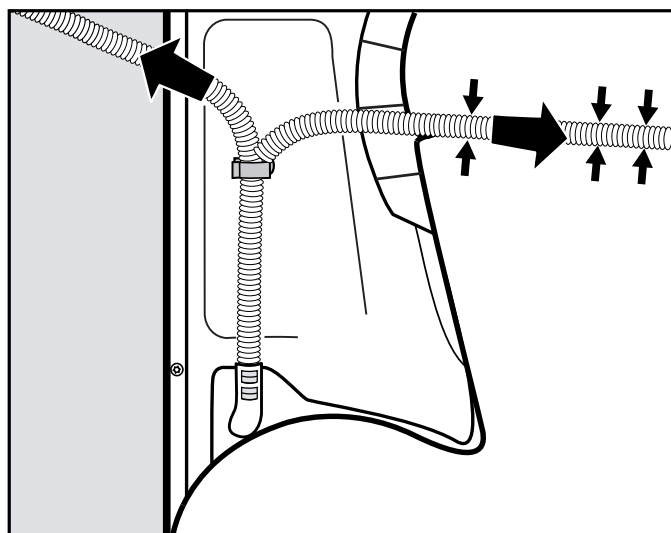
Dans le cas contraire, il est impossible de vidanger.

## Poser le tuyau de vidange

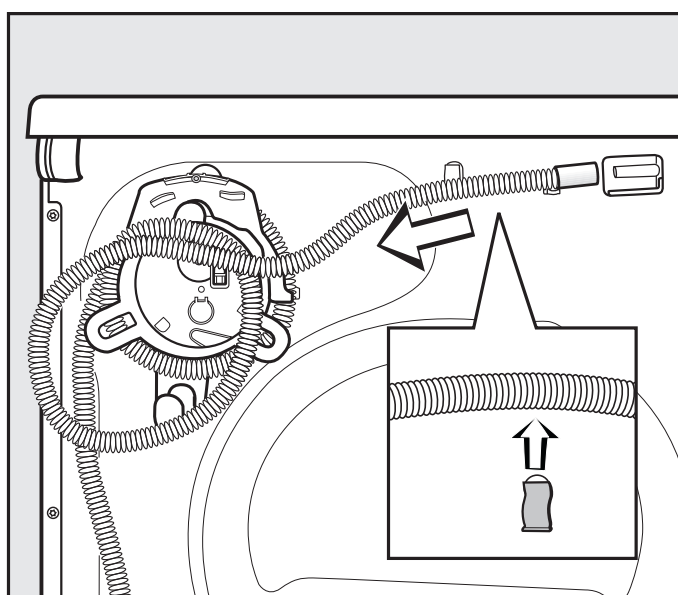
⚠ Ne tirez pas sur le tuyau de vidange, ne le tournez pas et ne le tordez pas.

Vous pourriez l'abîmer !

Le tuyau de vidange contient un peu d'eau résiduelle. Gardez toujours une cuvette ou tout autre récipient à portée de main.



- Guidez le tuyau vers la droite ou vers la gauche selon les besoins.
- Pour une pose à droite, coincez le tuyau dans la rainure.
- Laissez le tuyau attaché à la partie inférieure du support afin de prévenir toute pliure involontaire.



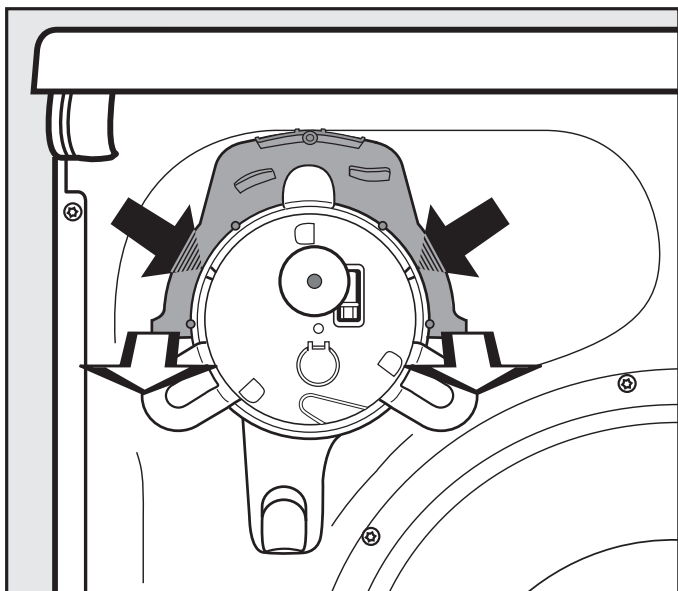
- Déboîtez le tuyau de vidange de la tubulure.
- Déroulez le tuyau qui se trouve sur l'enrouleur puis procédez à l'extraction lente des supports.
- Faites couler l'eau résiduelle dans la cuvette.

# Installation et raccordement

## Exemples

### – Vidange dans un évier / écoulement au sol

Utilisez le support de tuyau pour éviter toute pliure involontaire.



- Enfoncez vos pouces dans les petits ergots de verrouillage situés à gauche et à droite du support de tuyau (voir flèches sombres) puis...
- Détachez le support de tuyau en le tirant vers vous (voir flèches claires).\*

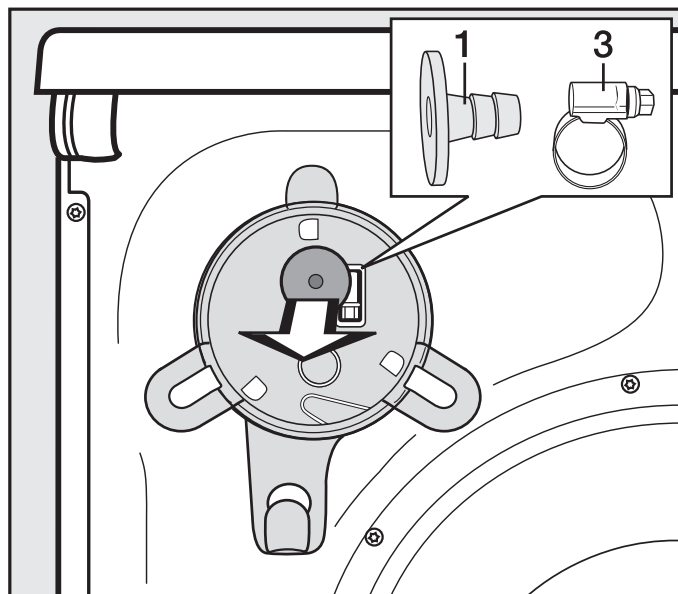
⚠ Si vous placez le tuyau de vidange dans un évier par exemple, bloquez-le bien afin de l'empêcher de glisser. Vous pouvez l'attacher comme indiqué sur le croquis de la façade.

L'eau d'écoulement est susceptible de provoquer des dommages.

- Vous pouvez fixer le clapet anti-refoulement sur l'extrémité du tuyau.

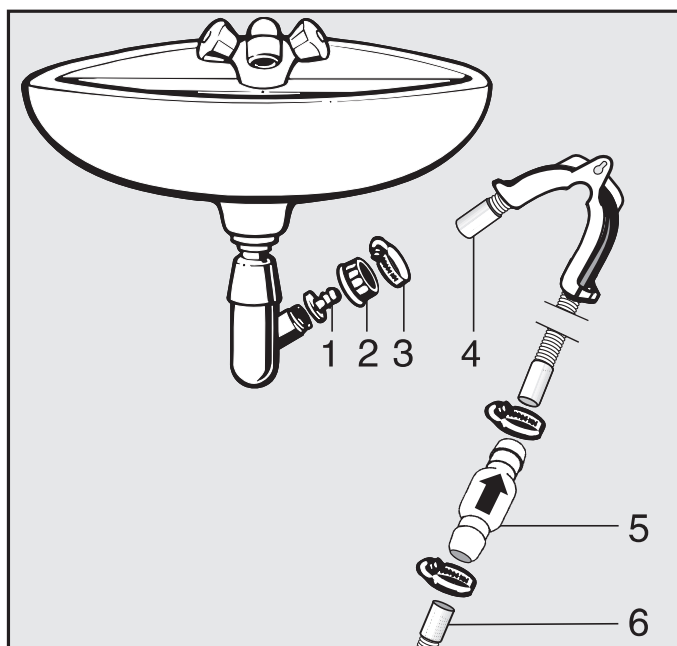
\* Vous pourrez remonter le tuyau sur son support quand vous aurez évacué toute l'eau de condensation à l'extérieur.

### – Raccordement direct au siphon d'un évier



- Enlevez l'adaptateur **1** situé sur la partie supérieure au dos du sèche-linge ainsi que le collier de serrage **3** qui est monté juste derrière.
- Pour raccorder le tuyau de vidange, veuillez suivre les instructions ci-dessous.

## Installation et raccordement



1. Adaptateur
2. Ecrou moleté pour évier
3. Collier de serrage
4. Extrémité du tuyau (fixé à son support)
5. Clapet anti-refoulement
6. Clapet anti-refoulement du sèche-linge

- Fixez l'adaptateur **1** et l'écrou moleté **2** sur le siphon de l'évier. Cet écrou moleté est vendu en général avec une rondelle qu'il vous faut tout d'abord enlever.
- Posez l'extrémité du tuyau **4** sur l'adaptateur **1**.
- Utilisez le support de tuyau.
- Vissez le collier de serrage **3** juste derrière l'écrou moleté.
- Enfoncez le clapet anti-refoulement **5** dans le tuyau de vidange **6** du sèche-linge.

Montez le clapet anti-refoulement **5** de telle sorte que la flèche pointe dans le sens d'écoulement, soit en direction de l'évier.

- Fixez le clapet anti-retour à l'aide des colliers de serrage.

# Installation et raccordement

## Inverser le dispositif d'ouverture de porte

Vous pouvez inverser vous-même le dispositif d'ouverture de porte de ce sèche-linge.

 Pour des raisons de sécurité, débranchez le sèche-linge au préalable.

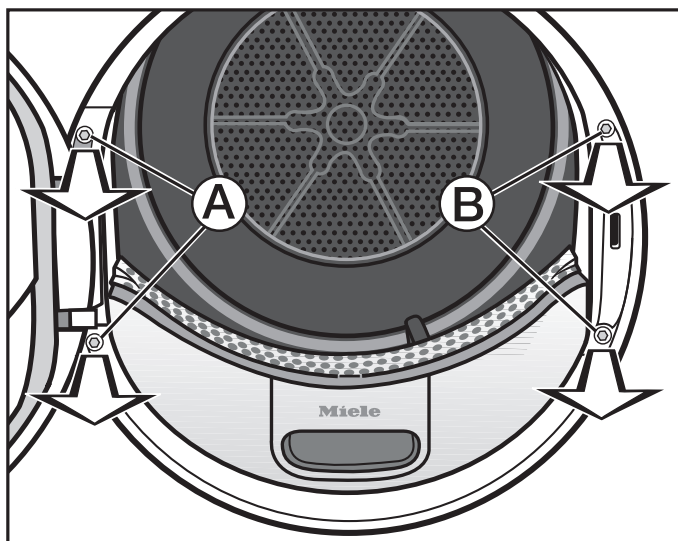
Liste des accessoires dont vous avez besoin :

- Tournevis Torx T20 et T30
- Tournevis à tête plate ou d'une pince à bec fin
- "Cache-gond" fourni
- "Cache-charnière" fourni
- Support moelleux

### Inversion des charnières

#### 1. Démontez la porte du sèche-linge

- Ouvrez la porte.



- Desserrez les deux vis du pied de la charnière de porte (A) avec le tournevis Torx T30.

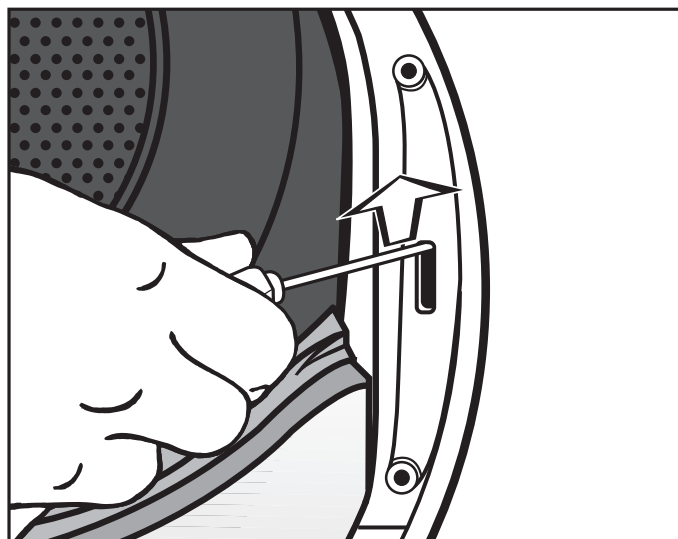
La porte ne peut pas tomber.

- Maintenez fermement la porte puis tirez-la vers vous : vous devez aussi extraire le support de charnière de porte ainsi que les 2 pivots qui maintiennent la porte en place.

Afin de prévenir tout risque de rayures, posez la porte du sèche-linge sur un support moelleux.

#### 2. Changer le système de fermeture de porte du sèche-linge

- Avec le tournevis Torx T 30, retirez les deux vis qui maintiennent le système de fermeture de porte en place (B).

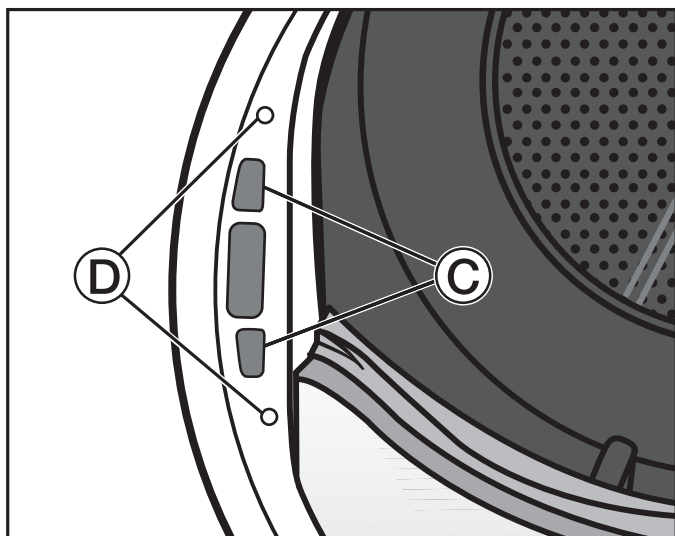


- Faites pression sur le système de fermeture de porte avec le tournevis en tirant vers le haut.

Le système de fermeture de porte se déboîte et peut être retiré.

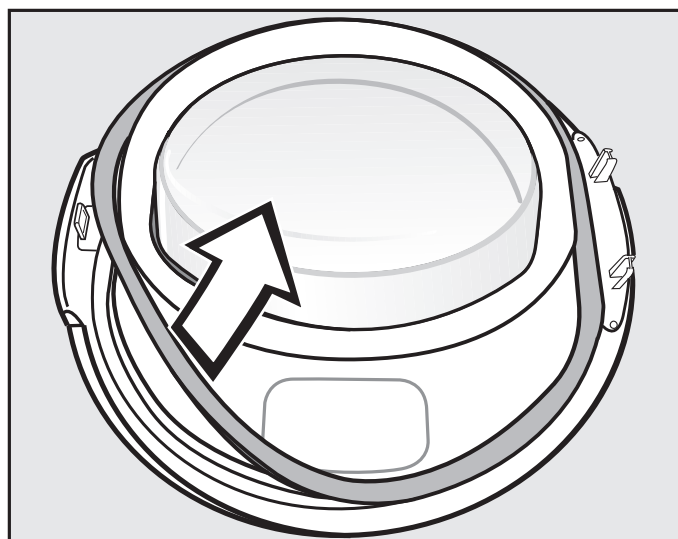
## Installation et raccordement

- Faites pivoter le système de fermeture de porte de 180°.

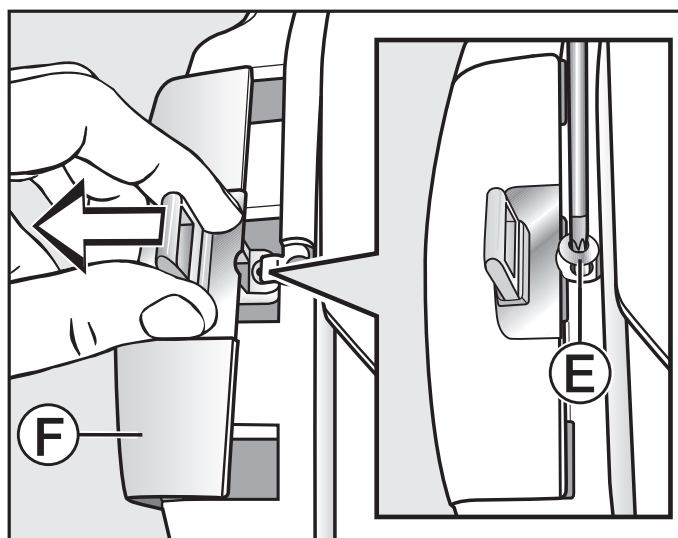


- Du côté opposé de l'ouverture de porte, appuyez le système de fermeture pour l'emboîter dans les orifices (C).
- Positionnez le système de fermeture de porte afin d'aligner les trous de vissage de la serrure et ceux de la façade (D).
- Vissez-y les vis Torx afin de fixer le système de fermeture de porte.

### 3. Démontez les gonds de la porte



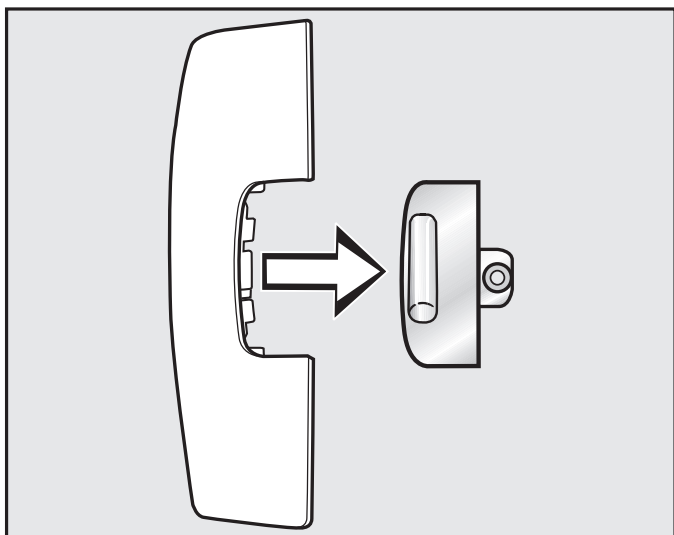
- Commencez par retirer le joint en caoutchouc de la porte et mettez-le de côté.



- Avec le tournevis T20, retirez la vis (E) du gond de porte.
- Faites sortir le gond en même temps que le cache-gond (F).

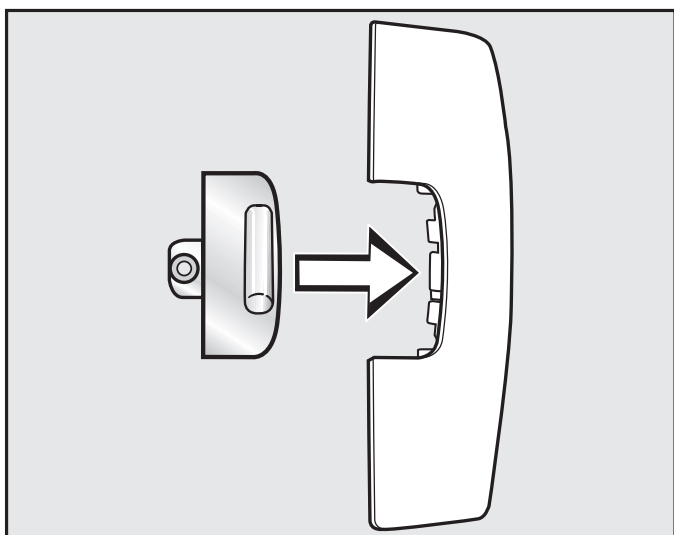


# Installation et raccordement



- Retirez le gond du cache-gond.

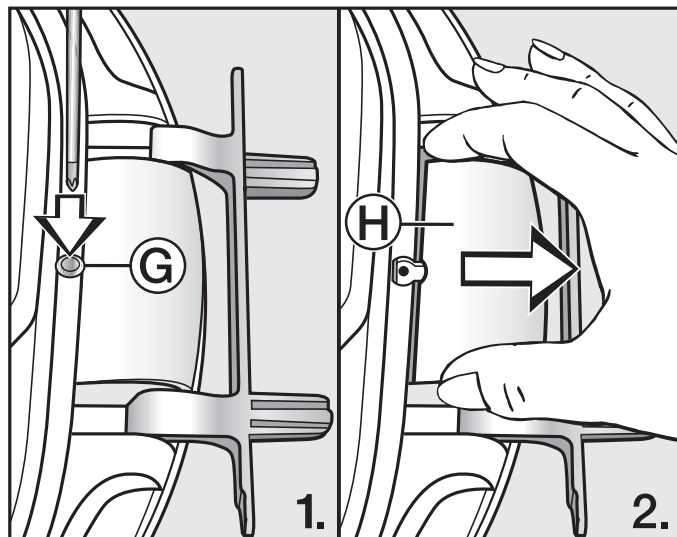
Dorénavant, vous n'aurez plus besoin de ce cache-gond.



- Insérez maintenant le gond dans le cache-gond neuf joint à votre sèche-linge.
- Mettez le cache-gond de côté pour l'instant.

## 4. Démontez la charnière de porte

Pour sortir le cache-gond, alignez-le avec la rainure d'emboîtement ⑥.

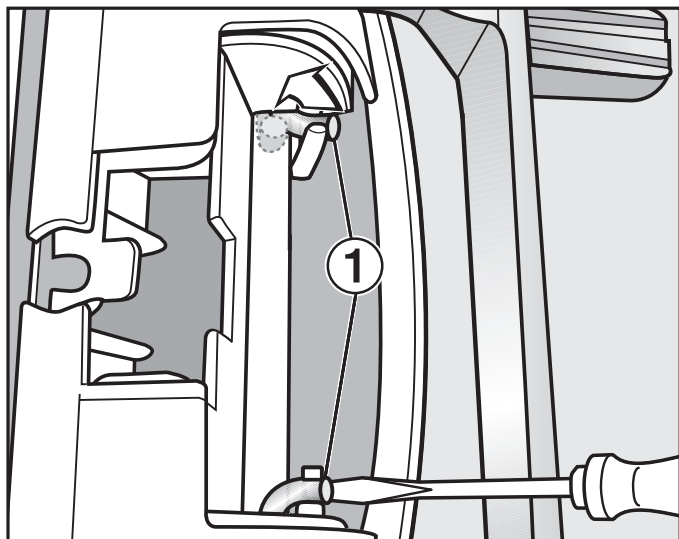


- Avec un tournevis, appuyez doucement sur la rainure d'emboîtement ⑥ du cache-charnière.
- Pour sortir le cache-charnière ⑥, tirez fermement dessus.

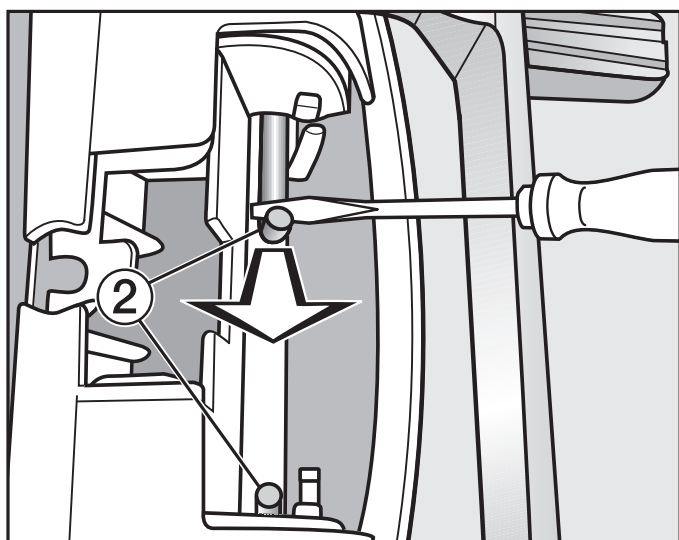
Dorénavant, vous n'aurez plus besoin de ce cache-charnière.

## 5. Changer la charnière de porte

La charnière de porte est fixée à la porte par 2 gonds coudés que vous devez retirer à l'aide d'un tournevis ou d'une pince à bec fin.



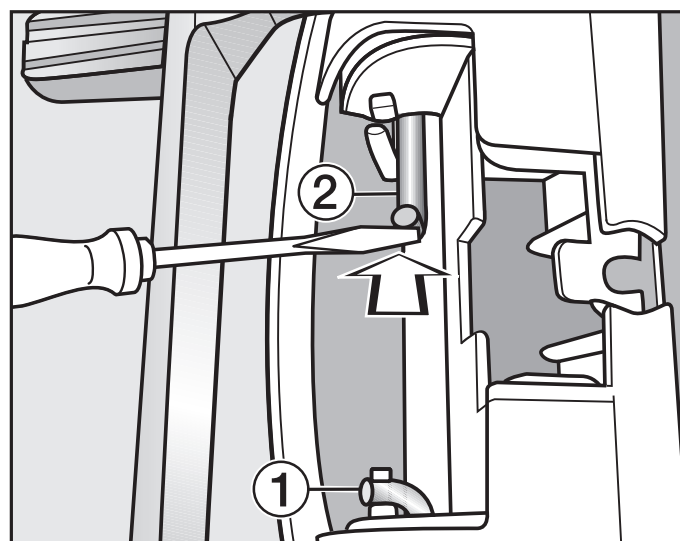
- Glissez la pointe de votre tournevis sous les gonds coudés ① puis tournez ces derniers en position verticale.



- A l'aide de votre tournevis ou d'une pince à bec fin, ramenez le premier puis le deuxième gong coudé ② vers le centre jusqu'à les sortir complètement.

**Conseil :** Il arrive parfois que les gonds coudés soient difficiles à sortir. Le cas échéant, vous pouvez y parvenir en associant effet levier et traction à l'aide du tournevis ou de la pince à bec fin.

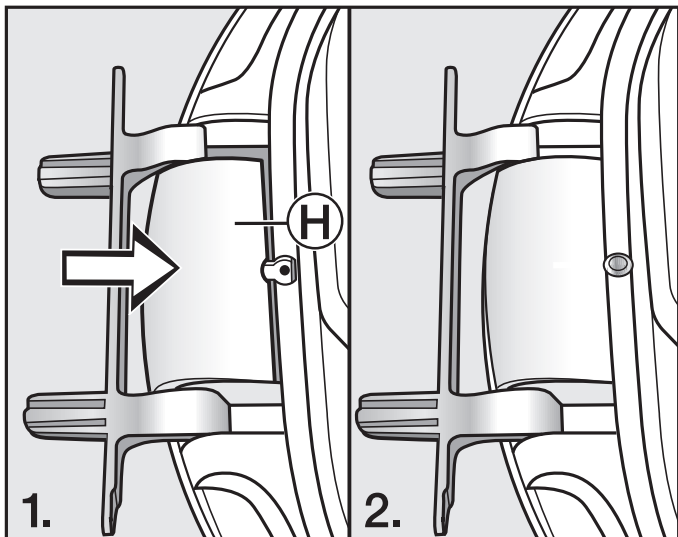
- Sortez la charnière et faites-la pivoter sur 180°.
- Positionnez la charnière du côté opposé de l'ouverture de porte.



- Fixez la charnière à l'aide des deux gonds coudés ②.
- Glissez la pointe du tournevis sous les gonds coudés puis repositionnez-les dans leur position de départ ①.

# Installation et raccordement

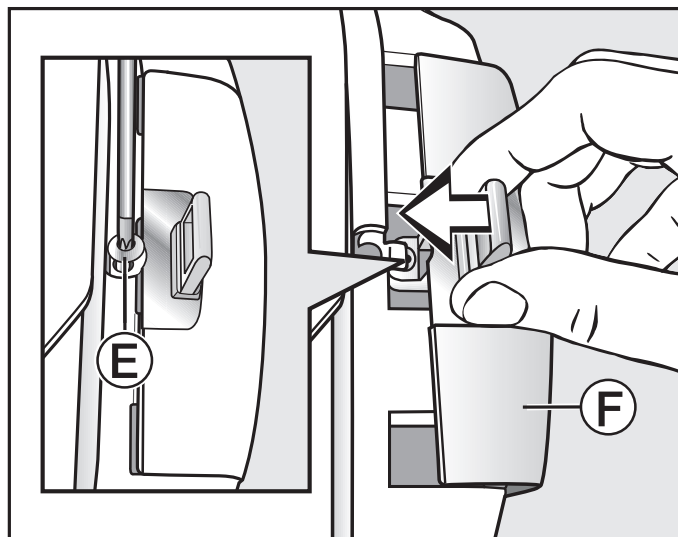
Vous avez maintenant besoin du cache-charnière neuf joint à votre sèche-linge.



- Enfoncez le nouveau cache-charnière de porte (H) jusqu'à ce qu'il s'emboîte.

## 6. Changer les gonds de porte

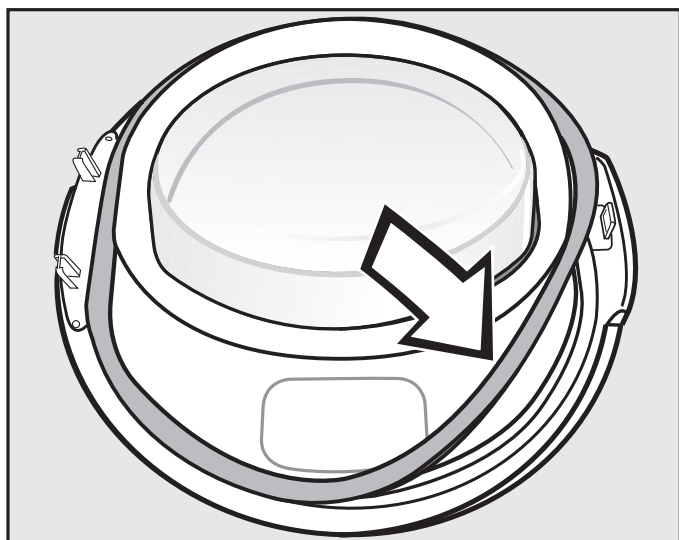
Vous avez maintenant besoin du cache-gond neuf joint à votre sèche-linge sur lequel vous avez déjà placé le gond.



- Enfoncez le cache-gond (F) avec le gond.
- Serrez bien la vis (E).

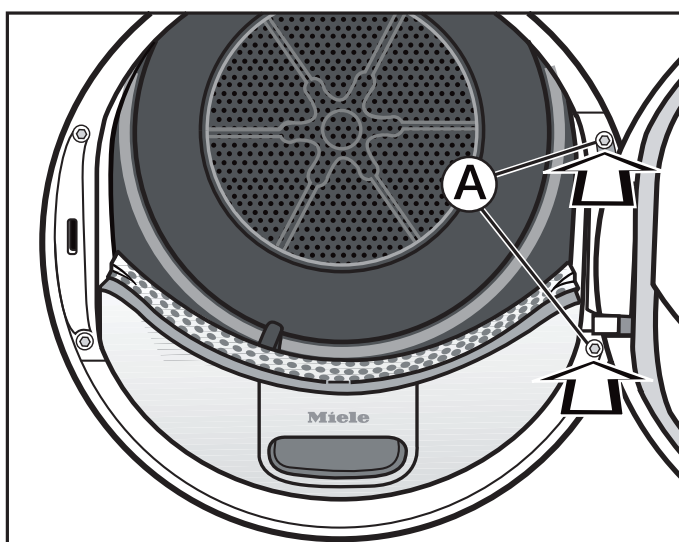
## Montage

### 7. Monter la porte



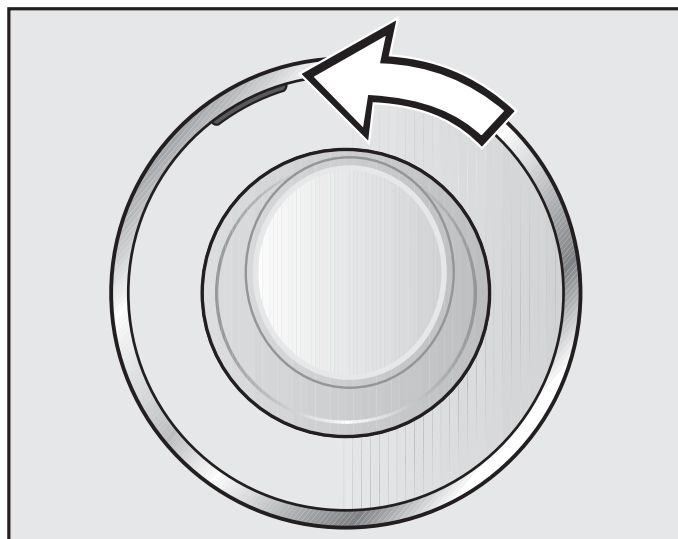
- Repositionnez le joint en caoutchouc en l'enfonçant bien dans la rainure.
- Placez la porte devant le sèche-linge.
- Placez le support de charnière et les 2 pivots dans les orifices du sèche-linge.

Le support de charnière de porte doit reposer sur la façade du sèche-linge, ce qui empêche la porte de tomber.



- Vissez la porte sur le support de charnière **A** du sèche-linge.

Le fait que vous ayez inversé le sens d'ouverture de porte fait qu'à présent vous devez tirer du côté opposé.



- Déplacez le marquage orange du côté opposé afin de vous rappeler quel est le sens d'ouverture de porte.

### Remarque

Conservez les deux caches dont vous n'avez plus besoin (cache-charnière et cache-gond). Ils peuvent s'avérer utiles en cas de déménagement par exemple, si vous souhaitez inverser de nouveau le sens d'ouverture de porte.

# Installation et raccordement

---

## Branchement électrique

Ce sèche-linge est équipé d'un câble d'alimentation et d'une prise réseau prêts à être branchés.


La fiche doit toujours être accessible pour pouvoir débrancher le sèche-linge de l'alimentation électrique.

Le branchement doit être conforme aux normes EDF.

Il est interdit de brancher le sèche-linge en utilisant des rallonges, boîtiers multi-prises, etc. pour éviter tout risque d'incendie potentiel.


La plaque signalétique vous indique la puissance de raccordement et la protection électrique adaptée. Comparez ces indications avec celles de votre réseau électrique.

## Données relatives à la consommation

	Charge <sup>1</sup> kg	Vitesse d'essorage du lave-linge tr/min	Humidité rési- duelle %	Energie kWh	Durée min
<b>Coton</b>  <sup>2</sup>	9,0	1000	60	1,63	206
	4,5	1000	60	0,88	121
<b>Coton Séchage normal</b>	9,0	1200	53	1,45	186
	9,0	1400	50	1,40	177
	9,0	1600	44	1,25	158
<b>Coton Séchage normal + Rythme délicat + Rafrâichir</b>	9,0	1000	60	1,79	195
	2,0	1000	60	0,66	85
<b>Coton Fer à repasser</b> ∆∆	9,0	1000	60	1,29	164
	9,0	1200	53	1,15	144
	9,0	1400	50	1,05	134
	9,0	1600	44	0,90	114
<b>Synthétique Séchage normal + Rythme délicat + Rafrâichir</b>	4,0	1200	40	0,48	64
	4,0	1200	40	0,50	65
	4,0	1200	40	0,65	85
<b>Synthétique Fer à repasser</b> ∆∆	4,0	1200	40	0,40	56
<b>Automatic plus Séchage normal</b>	5,0	900	50	1,05	105
<b>Chemises Séchage normal</b>	2,0	600	60	0,49	62
<b>Fin Séchage normal</b>	2,5	800	50	0,50	65
<b>Textile sport Séchage normal</b>	3,0	800	50	0,60	75
<b>Textiles modernes Séchage nor- mal</b>	2,5	800	50	0,65	85
<b>Jeans Séchage normal</b>	3,0	900	60	0,95	120
<b>Express Séchage normal</b>	4,0	1000	60	0,95	95
<sup>1</sup> Poids du linge à sec					
<sup>2</sup> Programme de contrôle conforme au règlement délégué 392/2012/EU pour l'étiquette énergie, mesuré suivant EN 61121					
Toutes les valeurs non signalées sont conformes à la norme EN 61121.					

### Remarque concernant les essais comparatifs

Avant de procéder aux contrôles d'évaluation selon la norme EN 61121, commencez par lancer un cycle de séchage avec 3 kg de coton présentant une humidité résiduelle de 70% avec le programme *Coton Séchage normal* sans aucune option.

Avec le programme *Coton* , faites écouler l'eau de condensation vers l'extérieur via le tuyau de vidange.

**Les consommations effectives peuvent varier selon la charge, le type de textiles, l'humidité résiduelle après essorage, les variations de tension du réseau électrique et les options sélectionnées.**

Les données de consommation indiquées par la fonction **EcoFeedback** peuvent différer des données mentionnées ici. Ces variations sont dues aux différents mode de transmission des données dans le sèche-linge. La durée du programme peut par exemple être influencée par des différences de composition ou d'humidité résiduelle des tissus, données qui impactent la consommation énergétique.

## Caractéristiques techniques

---

Hauteur	850 mm
Largeur	596 mm
Profondeur	643 mm
Profondeur avec porte ouverte	1077 mm
Encastrable sous plan	oui
Colonne lave-linge/sèche-linge	oui
Poids	62 kg
Volume du tambour	120 l
Capacité de chargement	1,0-9,0 kg (Poids du linge à sec)
Volume du réservoir d'eau de condensation	4,8 l
Longueur flexible	1,60 m
Hauteur maximale de la pompe	1,50 m
Longueur maximale de la pompe	4 m
Longueur du câble d'alimentation	2 m
Tension	Voir plaque signalétique
Puissance de raccordement	Voir plaque signalétique
Fusible	Voir plaque signalétique
Labels de conformité	Voir plaque signalétique
Consommation énergétique	Voir le chapitre "Données de consommation".
DEL ou diodes électroluminescentes	Classe 1

# Caractéristiques techniques

## Fiche produit concernant les sèche-linge domestiques à tambour

selon le règlement délégué (UE) N°392/2012

<b>MIELE</b>	
<b>Identification du modèle</b>	TMV843 WP
Capacité nominale <sup>1</sup>	9,0 kg
Type de sèche-linge domestique (A évacuation d'air / à condensation)	- / •
Classe d'efficacité énergétique	
A+++ (la plus grande efficacité) à D (la plus faible efficacité)	A+++
Consommation énergétique annuelle pondérée (AE <sub>e</sub> ) <sup>2</sup>	193 kWh par an
sèche-linge (automatique / non automatique)	• / -
Consommation d'énergie du programme coton standard	
Consommation d'énergie à pleine charge	1,63 kWh
Consommation d'énergie à demi-charge	0,88 kWh
Consommation énergétique pondérée à l'arrêt (P <sub>o</sub> )	0,10 W
Consommation d'énergie pondérée en mode laissé sur marche (P <sub>i</sub> )	2,50 W
Durée du mode laissé sur marche (T <sub>i</sub> ) <sup>3</sup>	15 min
programme standard auquel se rapportent les informations qui figurent sur l'étiquette et sur la fiche <sup>4</sup>	Coton avec flèche
Durée du programme coton standard	
Durée du programme pondérée	157 min
Durée du programme à pleine charge	206 min
Durée du programme à demi-charge	121 min
Taux de condensation <sup>5</sup>	
A (la plus grande efficacité) à G (la plus faible efficacité)	A
taux de condensation pondéré du « programme coton standard à pleine charge et à demi-charge »	94 %
taux de condensation moyen du « programme coton standard à pleine charge »	94 %
taux de condensation moyen du « programme coton standard à demi-charge »	94 %
niveau de puissance acoustique (L <sub>WA</sub> ) <sup>6</sup>	62 dB(A) re 1 pW
Appareil intégrable	-

• Oui, si disponible

<sup>1</sup> en kg de linge en coton pour le programme coton standard à pleine charge



# Caractéristiques techniques

---

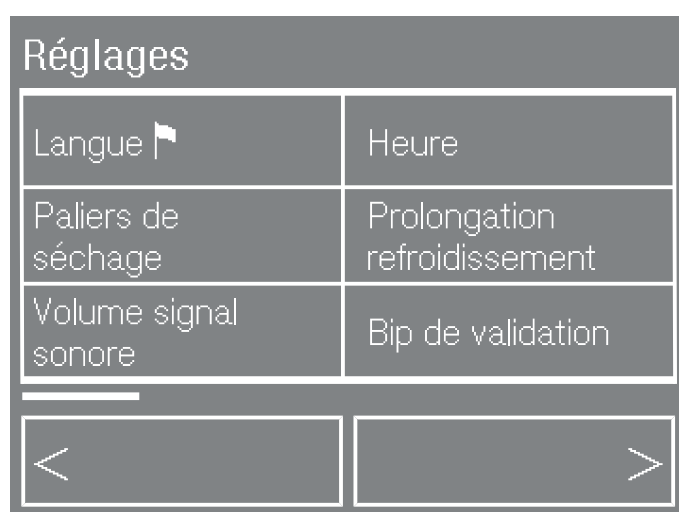
- 2 sur la base de 160 cycles de séchage pour le programme coton standard à pleine charge et à demi-charge, et de la consommation des modes à faible puissance. La consommation réelle d'énergie par cycle dépend des conditions d'utilisation de l'appareil.
- 3 si le sèche-linge domestique à tambour est équipé d'un système de gestion de la consommation d'électricité
- 4 Ce programme convient pour le séchage de textiles en coton normalement humides et il constitue le programme le plus efficace en termes de consommation d'énergie pour le coton.
- 5 si le sèche-linge domestique à tambour est à condensation
- 6 pour le programme coton standard à pleine charge

## Accéder aux réglages

Les réglages vous permettent d'adapter l'électronique du sèche-linge à vos besoins. Vous pouvez modifier ces réglages à tout moment.

- Dans le menu principal , effleurez la touche sensitive Réglages .

Les paramètres de réglages sont affichés.



- Les touches sensibles < et > vous permettent de choisir un des paramètres de la liste.
- Effleurez la touche sensitive du réglage que vous souhaitez sélectionner.

## Sélectionner et modifier des paramètres

Il y a plusieurs manières de sélectionner les différents paramètres de réglages.

Vous pouvez au choix :

- sélectionner une valeur. L'option activée est alors cochée ✓
- augmenter ou diminuer le nombre de barres
- modifier des chiffres


## Quitter le menu Réglages

- Effleurez la touche sensitive .

Le menu principal  s'affiche de nouveau.

## Langue

Plusieurs langues d'affichage vous sont proposées.

Le drapeau  à côté du mot Langue vous servira de repère si vous avez choisi une langue d'affichage que vous ne comprenez pas.

# Menu Réglages

## Affichage horaire

Vous avez le choix entre un affichage horaire sur 12 h ou sur 24 h. Procédez ensuite au réglage de l'heure.

### Format de l'affichage horaire

- Horloge 24 h
- Horloge 12 h

■ Validez le format horaire.

### Régler l'heure

■ Réglez les heures et les minutes à l'aide des touches sensibles + ou - puis validez en effleurant la touche sensible OK.

## Paliers de séchage

Vous pouvez configurer les paliers de séchage des programmes *Coton*, *Synthétique*, *Automatic plus* selon vos besoins.

Les barres d'affichage vous indiquent quel paramètre de réglages est sélectionné.

Réglage d'usine : niveau intermédiaire

- plus humide ■■■■■■  
la durée du programme est raccourcie.

- plus sec ■■■■■■  
la durée du programme est prolongée.

■ Validez en effleurant la touche sensible OK.

Exception :

le programme Coton  ne peut pas être modifié.

## Prolonger le temps de refroidissement

Tous les programmes à paliers de séchage permettent de renforcer le refroidissement du linge. Le cas échéant, interrompez le programme avant son terme puis, par paliers de 2 minutes, ajoutez jusqu'à 18 minutes de temps supplémentaire à la phase de refroidissement.

### Options possibles

- 00 minute (réglage d'usine)
- 02, 04, 06 ... 18 minutes

■ Réglez les minutes à l'aide de la touche sensible + puis validez en effleurant OK.

## Affichage de nettoyage du circuit d'air

Une fois le séchage terminé, vous devez éliminer les peluches qui se sont accumulées dans les filtres. Le message *Nettoyer le circuit d'air* vous rappelle aussi que des quantités excessives de peluches se sont accumulées. Vous pouvez décider vous-même à partir de quelle quantité de peluches ce signal soit s'activer.

Déterminez par tests successifs l'option qui correspond le mieux à vos besoins.

### Options possibles

- désactivé  
Nettoyer les filtres ne s'affiche pas. Cependant en cas de grave obstruction du circuit d'air, l'interruption de programme et l'affichage du message Nettoyer les filtres s'enclenchent que cette option soit activée ou non.
- peu sensible  
Nettoyer les filtres ne s'affiche que si la quantité de peluches qui obstruent les entrées est importante.
- normal (réglage d'usine)
- sensible  
Nettoyer les filtres s'affiche dès qu'une petite quantité de peluches s'accumule.



## Volume du signal sonore

Le signal sonore indique que le programme est terminé. Vous pouvez augmenter ou diminuer son volume ou encore le supprimer.

La sonnerie continue du signal sonore en cas d'anomalie n'est pas impactée par ce réglage.

Les barres d'affichage vous indiquent le niveau de luminosité.

Réglage d'usine : luminosité moyenne.

- désactivé 
- plus faible 
- plus fort 

Chaque modification est validée par un bip sonore.

- Validez en effleurant la touche sensitive OK.

## Bip touches


L'activation du bip touches permet d'enclencher un signal sonore dès que vous effleurez une touche sensitive.

### Options possibles

- activé
- désactivé (réglage d'usine)

# Menu Réglages

## Conductivité


 *faible* doit uniquement être modifié en cas de calcul erroné de l'humidité résiduelle, du fait d'une eau très douce.

### Options possibles

- normal (réglage d'usine)
- faible

## Condition pour réglage d'eau très douce

L'eau qui a servi à laver votre linge est extrêmement douce, avec une conductivité inférieure à 150 µS. Demandez la conductivité de votre eau du robinet à la compagnie de distribution des eaux de votre commune.

 Activez l'option *faible* uniquement si la condition susmentionnée est remplie.  
Dans le cas contraire, le résultat de séchage ne sera pas satisfaisant.

## Consommation globale

Il est possible d'afficher la consommation globale ainsi que les coûts.

### Options possibles

- Affichage  
Affichage de la consommation globale en kWh et des coûts (sous réserve de configuration préalable)
- Régler les coûts  
Réglez les paramètres des coûts via les touches + ou - puis confirmez en effleurant OK.


- Mise à zéro du compteur  
La consommation globale précédente est effacée si vous activez oui.

## Code PIN

Le code PIN permet de protéger votre sèche-linge contre un usage non autorisé.

### Options possibles

- activer  
Le code PIN à utiliser **250**. Vous pouvez l'activer si nécessaire.  
Le cas échéant, vous devez le saisir à chaque fois que vous voulez vous servir de votre sèche-linge.
- désactiver  
Ce message s'affiche lorsque le sèche-linge doit être utilisé sans code PIN, sous réserve que ce dernier ait été activé auparavant.
- Modifier  
Vous pouvez modifier le code PIN et en choisir un nouveau.

 Attention ! Notez votre nouveau code PIN. Si vous l'oubliez, seul le service après-vente Miele sera en mesure de déverrouiller l'appareil.

- Utilisez les touches sensibles + ou - pour configurer votre code puis validez en effleurant OK.

## Luminosité de l'écran

Vous pouvez moduler le niveau de luminosité de l'écran par paliers.

Les barres d'affichage vous indiquent le niveau de luminosité.

Réglage d'usine : luminosité moyenne.

- plus sombre 
- plus clair 

Vous pouvez voir les modifications en temps réel.

## Messages de mise en veille

Pour des raisons d'économies d'énergie, l'affichage de la durée et l'éclairage des touches s'éteignent au bout de 10 minutes. La touche *Start/Stop* commence à clignoter plus lentement. Toutefois, vous pouvez modifier ce réglage.

### Options possibles

- activé  
l'écran s'éteint au bout de 10 minutes :
  - si aucune sélection n'est effectuée après la mise en marche
  - en cours de programme
  - une fois le programme terminé
- activé sauf pdt programme (réglage d'usine)  
l'écran s'éteint comme décrit ci-dessus mais pas en cours de programme
- désactivé  
l'affichage reste allumé

Vous rallumez les diodes si vous appuyez sur une touche quelconque.

## Mise en veille

Le sèche-linge s'éteint automatiquement au bout de 15 minutes afin d'économiser de l'énergie. Vous pouvez raccourcir ou rallonger ce délai.

L'arrêt automatique s'enclenche au bout de 10, 15 ou 20 minutes,

- si vous n'activez aucune fonction après avoir mis le sèche-linge en marche,
- à la fin du cycle Infofroissable,
- à la fin d'un programme sans cycle Infofroissable.

Cependant en cas d'anomalie, pas d'arrêt automatique.

### Options possibles

- après 10 min
- après 15 min (réglage d'usine)
- après 20 min

## Affichage de la charge maximale

Lorsqu'un programme est sélectionné, la charge maximale s'affiche brièvement. Vous pouvez désactiver ce message.

### Options possibles

- oui (réglage usine)
- non

# Menu Réglages

---

## Mémoire

Réglages possibles : le système électronique enregistre les paramètres d'un programme avec palier de séchage ou autres options de votre choix ainsi que la durée du programme *Air froid* ou *Air chaud*. La prochaine fois que vous sélectionnez un programme, l'ensemble de ces paramètres s'affichera.

### Options possibles

- désactivé (réglage d'usine)
- activé

Exception :

le programme Coton  ne peut pas être modifié.

## Infroissable

Vous avez activé l'option Infroissable : Si vous ne sortez pas votre linge sec immédiatement, le tambour continuera de tourner jusqu'à 2 heures à un rythme spécifique au cycle "Infroissable", vous évitant ainsi de retrouver votre linge tout fripé. Vous pouvez raccourcir la durée de ce programme si nécessaire.

### Options possibles

- 1 h
- 2 h (réglage d'usine)

## Départ différé

La fonction "Départ différé" vous permet de décider à quelle heure un programme doit démarrer (cf. chapitre "Départ différé").

Vous pouvez choisir l'**heure de démarrage** (Départ à) mais aussi l'**heure de fin** du programme (Arrêt à).

### Options possibles

- Départ à (réglage d'usine)
- Arrêt à\*

\* sachant que la durée du programme dépend de la quantité de charge et de l'humidité résiduelle du linge, la durée du programme peut fluctuer à la baisse ou à la hausse par rapport à l'heure de fin affichée.

## Miele@home

Le réglage Miele@home est seulement visible lorsque le module WLAN est inséré.

## Application Miele@mobile

Vous pouvez télécharger gratuitement les Apps Miele@mobile depuis l'Apple App Store® ou depuis Google Play Store™.




Après avoir installé l'App Miele@mobile sur votre appareil mobile, vous pouvez effectuer les actions suivantes :

- Contrôler à distance votre appareil électroménager
- Obtenir des informations sur l'état de fonctionnement de votre appareil électroménager
- Accéder aux informations sur le déroulement des programmes de votre appareil électroménager
- Créer un réseau Miele@home avec vos autres appareils électroménagers Miele compatibles Wi-Fi

## Connecter le sèche-linge au réseau Wi-Fi

Assurez-vous que le signal de votre réseau Wi-Fi est suffisamment fort sur le lieu d'installation de votre sèche-linge.

 Le module WLAN XKM 3100 W doit être inséré au préalable.

Vous avez plusieurs possibilités pour raccorder votre sèche-linge à votre réseau Wi-Fi.

### 1. Mise en réseau avec l'App Miele@mobile

Vous pouvez créer une connexion réseau avec l'App Miele@mobile.

- Installez l'App Miele@mobile sur votre terminal mobile.
- Suivez les instructions de l'appli et utilisez la notice d'installation et de montage incluse avec le module WLAN XKM 3100 W.

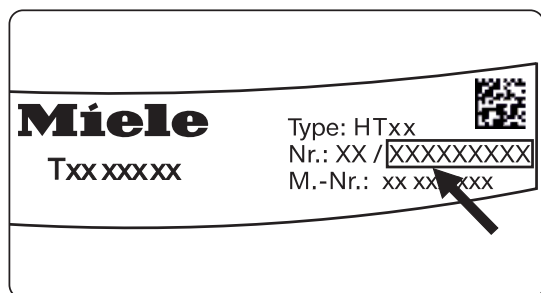
Pour la connexion, vous avez besoin :

1. Du mot de passe de votre réseau Wi-Fi
2. Du mot de passe de votre sèche-linge



# Menu Réglages

Le mot de passe du sèche-linge correspond aux neuf derniers chiffres du numéro de série qui se trouve sur la plaque signalétique.



## 2. Mise en réseau via WPS

### Conditions préalables :

- Vous possédez un routeur compatible WPS (WiFi Protected Setup).
- Le module WLAN a été inséré dans le compartiment de module.
- Le sèche-linge est mis en marche.

- Suivez les instructions d'installation et de montage incluses avec le module WLAN XKM 3100 W.

Si la connexion n'a pas pu être établie, c'est que vous n'avez peut-être pas activé la fonction WPS assez rapidement sur votre routeur. Veuillez répéter les étapes indiquées ci-dessus.

**Conseil :** si votre routeur Wi-Fi ne prend pas en charge la méthode de connexion par WPS, utilisez la mise en réseau via l'appli Miele@home.

## Réglages du module

Nous vous recommandons de connecter votre sèche-linge à votre réseau Wi-Fi via l'application Miele@home ou par WPS. Si, au lieu de cela, vous souhaitez effectuer vous-même tous les réglages pour la connexion à votre routeur, ou avoir une configuration de réseau spéciale, vous pouvez effectuer les réglages correspondants avec les connaissances techniques nécessaires.

### Statut

Liste les informations sur le module WLAN.

### Démarrer l'action du module

Si vous souhaitez réinitialiser toutes les valeurs saisies et réglages effectués pour Miele@home, vous pouvez restaurer les réglages d'usine du module WLAN. Tous les réglages qui ne concernent pas Miele@home sont conservés.

Sélectionnez Redémar. avec réglages usine.

## Paramètres du système

Cette fonction est réservée au service après-vente Miele pour connecter manuellement votre appareil électroménager à votre réseau.

## Commande à distance

Le réglage **Commande à distance** est seulement visible lorsque le module WLAN est inséré et connecté.

Si vous avez installé l'application Miele@home sur votre terminal mobile, vous pouvez vérifier l'état de votre sèche-linge partout où vous vous trouvez et allumer votre sèche-linge à distance.

Le réglage **Commande à distance** doit être activé si vous souhaitez allumer votre sèche-linge avec votre terminal mobile.

Il est également possible d'annuler un programme via l'application si la fonction **Commande à distance** n'est pas activée.

Avec la touche "Départ différé", configurez une plage horaire durant laquelle vous souhaitez démarrer votre sèche-linge puis lancez le départ différé (voir chapitre "Départ différé/SmartStart"). Vous pouvez démarrer le sèche-linge dans le créneau horaire enregistré par vos soins en envoyant un signal.

Si vous n'avez envoyé aucun signal jusqu'à l'heure de départ la plus tardive possible, le sèche-linge démarre automatiquement.

Réglage d'usine : commande à distance désactivée

## SmartGrid

Le réglage **SmartGrid** est seulement visible lorsque le module WLAN est inséré et connecté.

Grâce à cette fonction, vous pouvez faire démarrer automatiquement votre sèche-linge aux heures creuses.

Quand vous activez **SmartGrid**, la touche *Départ différé* a une nouvelle fonction. Elle permet alors de configurer l'option **SmartStart**. Le sèche-linge se met en marche dans le créneau horaire indiqué par vos soins dès la réception du signal envoyé par votre fournisseur d'énergie. Si vous n'avez reçu aucun signal de départ jusqu'à l'heure de départ la plus tardive, le sèche-linge démarre automatiquement (voir chapitre "Départ différé/SmartStart").

Réglage d'usine : fonction **SmartGrid** désactivée

## **MIELE France**

### **Siège social**

9 avenue Albert Einstein - Z. I. du Coudray

**93151 - Le Blanc-Mesnil CEDEX**

R.C.S. Bobigny B 708 203 088

## **Miele Experience Center**

### **Paris Rive Droite**

55 Boulevard Malesherbes

75008 Paris

## **Miele Experience Center**

### **Paris Rive Gauche**

30 rue du Bac

75007 Paris

## **Miele Experience Center Nice**

Secteur Cap 3000

285 avenue de Verdun

06700 Saint-Laurent du Var



Internet  
[www.miele.fr](http://www.miele.fr)



### **La ligne Consommateurs**

Conseils, SAV, accessoires  
et pièces détachées

**09 74 50 1000**

Appel non surtaxé

## **Siège en Allemagne**

### **Miele & Cie. KG**

Carl-Miele-Straße 29, 33332 Gütersloh