



MARQUE: FOCAL
REFERENCE: PACK SiB EVO 2.0 BLACK
CODiC: 4359291



NOTICE

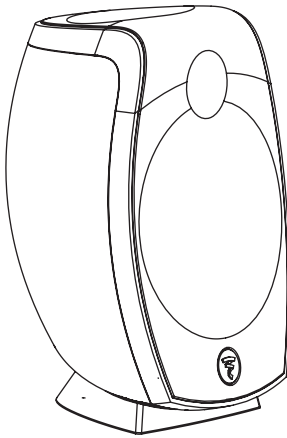


SIB EVO

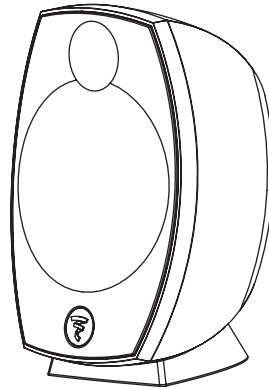
SIB EVO DOLBY ATMOS®

Manuel d'utilisation / User Manual / Gebrauchsanleitung / Manuale d'uso / Manual de uso / Manual de utilização

Handleiding / Руководство по эксплуатации / 使用手册 / 사용 설명서 / 取扱説明書 / دىخستس ملال لىلد



Sib Evo Dolby Atmos®



Sib Evo

Français : page 8

English : page 12

Deutsch : seite 16

Italiano : pagina 20

Español : página 24

Português : página 28

Nederlands : pagina 32

Русский : стр. 36

中文 : 第40页

한국어 : 44 페이지

日本語 : ページ 48

عربی : 52 صفحہ



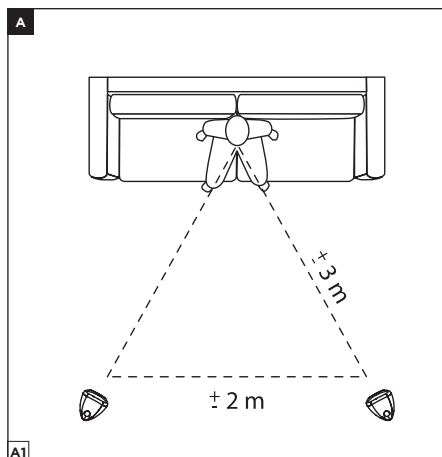
FOCAL®
LISTEN BEYOND

SIB EVO - SIB EVO DOLBY ATMOS®

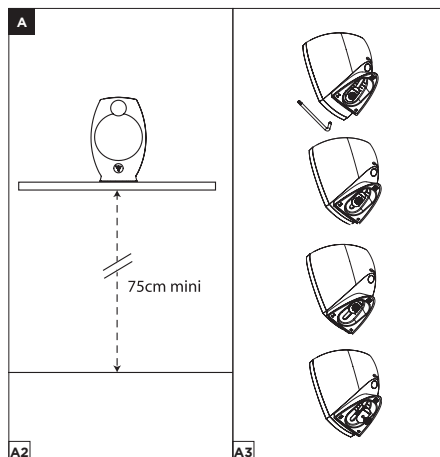
Manuel d'utilisation / User Manual

2

Système 2.0 / System 2.0

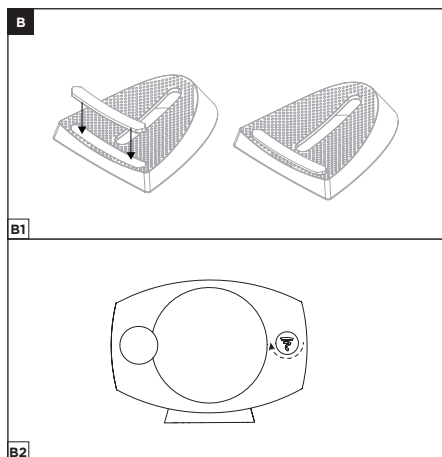


Sib Evo



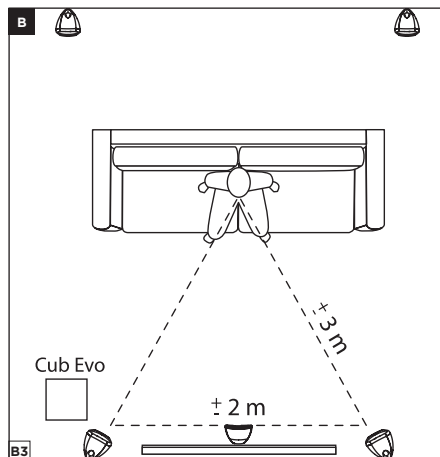
Sib Evo

Enceinte centrale / Centre loudspeaker



Sib Evo

Système 5.1 / System 5.1



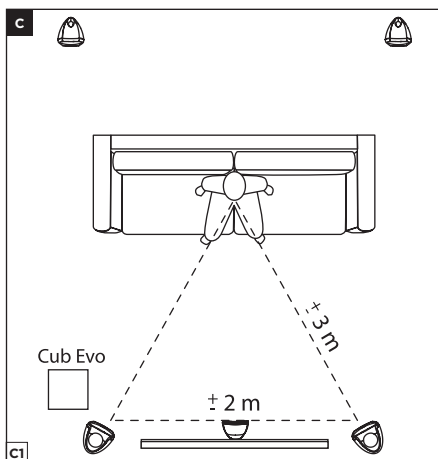
Sib Evo

SIB EVO - SIB EVO DOLBY ATMOS®

Manuel d'utilisation / User Manual

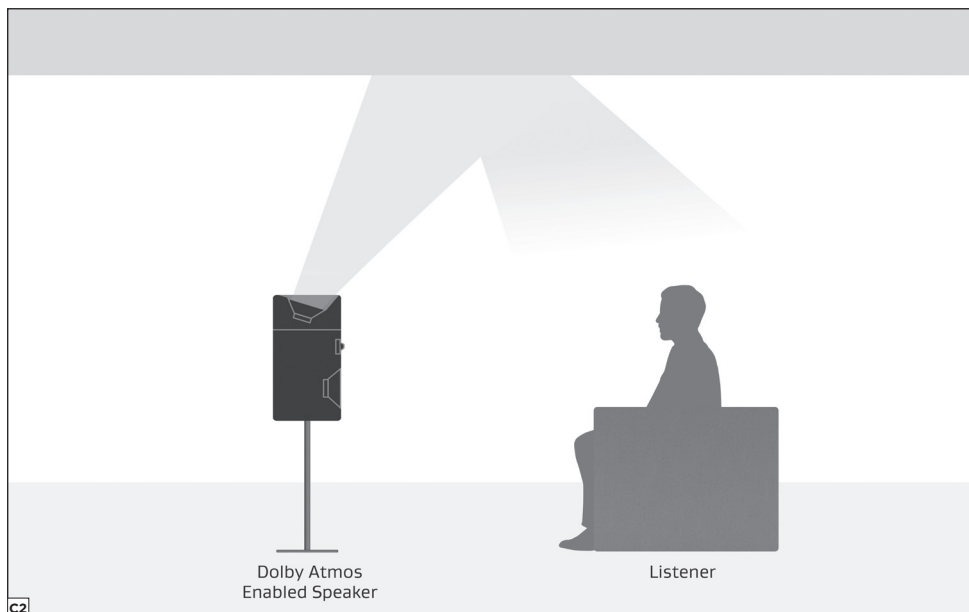
3

Système 5.1.2 / System 5.1.2



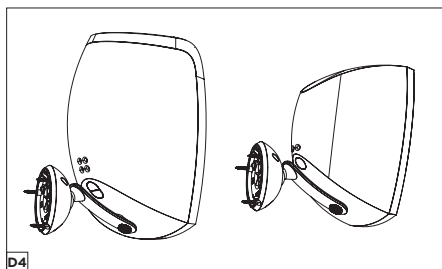
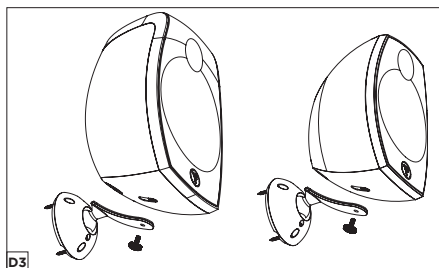
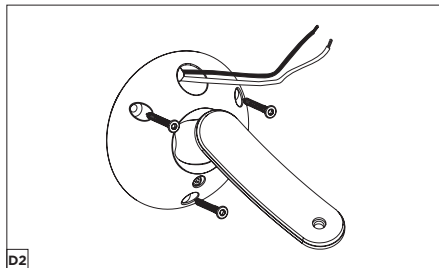
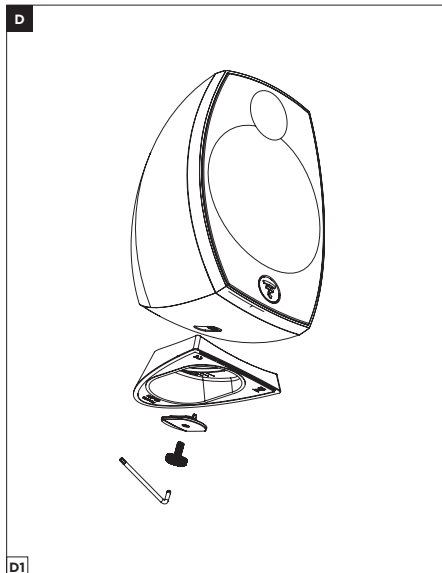
Sib Evo Dolby Atmos®

Système 5.1.2 / System 5.1.2



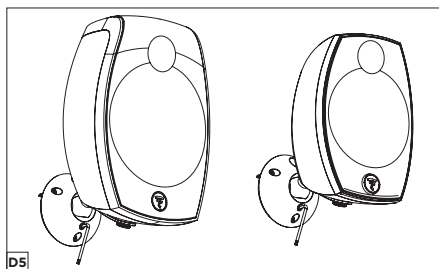
SIB EVO - SIB EVO DOLBY ATMOS®

Manuel d'utilisation / User Manual



Sib Evo Dolby Atmos®

Sib Evo



Sib Evo Dolby Atmos®

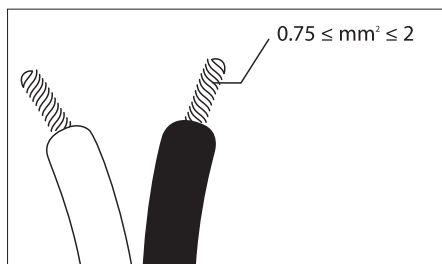
Sib Evo

SIB EVO - SIB EVO DOLBY ATMOS®

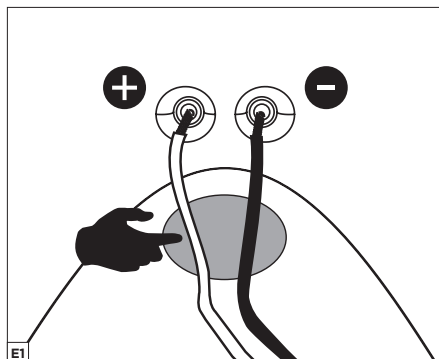
Manuel d'utilisation / User Manual

5

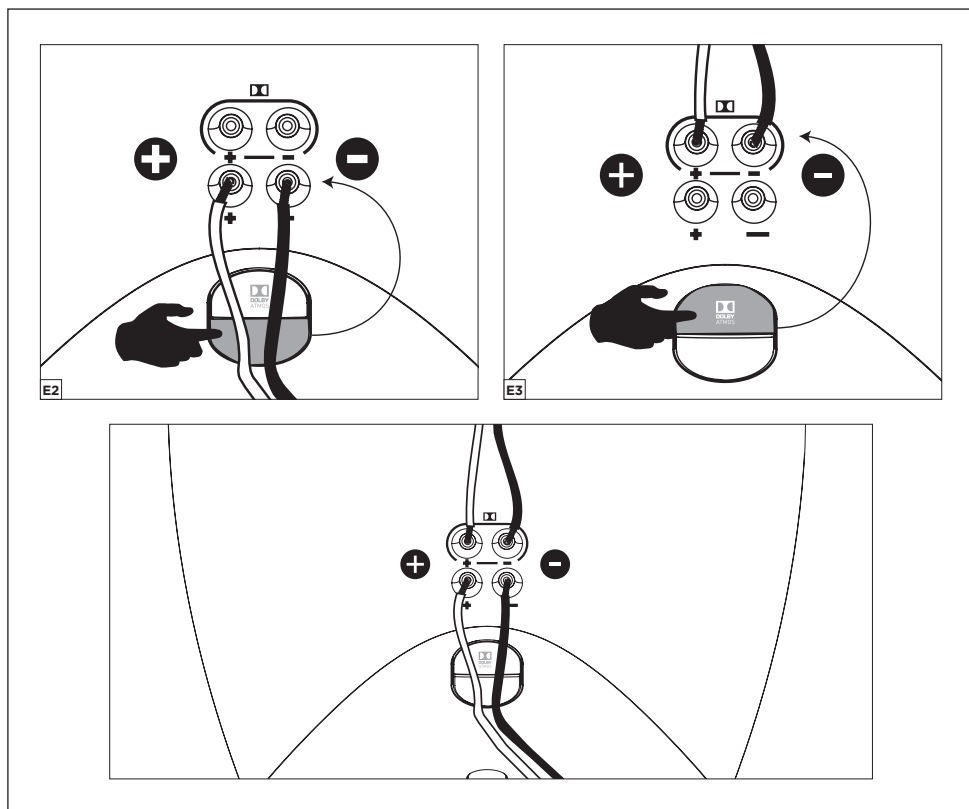
E



Sib Evo



Sib Evo Dolby Atmos®



SIB EVO - SIB EVO DOLBY ATMOS®

Manuel d'utilisation / User Manual

6

Spécifications

Sib Evo	
Description	Compacte bass-reflex 2 voies
Haut-parleurs	Grave Polyflex de 13 cm Tweeter dôme en tissu de 19 mm
Réponse en fréquences (+/-3dB)	70 Hz à 25 kHz
Coupure à -6 dB	66 Hz
Sensibilité (2,83 V/1 m)	90 dB
Impédance nominale	6 Ohms
Fréquence de coupure	3,5 kHz
Amplificateur recommandé	25 - 200 W
Dimensions (H x L x P)	252 x 162 x 162 mm
Poids (unité)	1,8 kg

Sib Evo Dolby Atmos®

Description	Canal Avant	Canal Atmos®
	Bass-reflex 2 voies	Clos 1 voie
Haut-parleurs	Grave Polyflex de 13 cm Tweeter dôme en tissu de 19 mm	haut-parleur large bande de 10 cm
Réponse en fréquences (+/-3dB)	65 Hz à 25 kHz	90 Hz à 20 kHz
Coupure à -6 dB	60 Hz	75 Hz
Sensibilité (2,83 V/1 m)	90 dB	90 dB
Impédance nominale	6 Ohms	6 Ohms
Fréquence de coupure	3,5 kHz	
Amplificateur recommandé	25 - 200 W	
Dimensions (H x L x P)	295 x 195 x 190 mm	
Poids (unité)	3,25 kg	

SIB EVO - SIB EVO DOLBY ATMOS®

Manuel d'utilisation

Français

Pour validation de la garantie Focal-JMLab,
il est nécessaire d'enregistrer le produit en ligne : www.focal.com/garantie



Contenu des packs :

Sib Evo 2.0

- 2 enceintes satellites Sib Evo prémontées sur leur base
- 2 systèmes d'accroche murale
- 1 clé
- 1 manuel d'instruction

Sib Evo Dolby Atmos® 2.0

- 2 enceintes satellites Sib Evo Dolby Atmos® prémontées sur leur base
- 2 systèmes d'accroche murale
- 1 clé
- 1 manuel d'instruction

Sib Evo 5.1

- 5 enceintes satellites Sib Evo prémontées sur leur base
- 2 systèmes d'accroche murale
- 1 clé
- 1 caisson de basse Cub Evo
- 1 sticker anti-dérapant pour positionner un satellite Sib Evo en enceinte centrale
- 1 manuel d'instruction Sib Evo / Sib Evo Dolby Atmos®
- 1 manuel d'instruction caisson de basse Cub Evo

Sib Evo Dolby Atmos® 5.1.2

- 3 enceintes satellites Sib Evo prémontées sur leur base
- 2 enceintes satellites Sib Evo Dolby Atmos® prémontées sur leur base
- 2 systèmes d'accroche murale
- 1 clé
- 1 caisson de basse Cub Evo
- 1 sticker anti-dérapant pour positionner un satellite Sib Evo en enceinte centrale
- 1 manuel d'instruction Sib Evo / Sib Evo Dolby Atmos®
- 1 manuel d'instruction Cub Evo

En option : Un pied optionnel existe pour les satellites Sib Evo et Sib Evo Dolby Atmos® : Hip Evo.

A - Sib Evo en stéréo

Afin d'obtenir une réponse équilibrée, placez les enceintes Sib Evo à égale distance du point d'écoute. Une hauteur minimale de 75 cm est recommandée afin d'obtenir une scène sonore cohérente (fig.A1). Il vous est possible de modifier son inclinaison en fonction de votre point d'écoute.

Pour modifier l'inclinaison de l'enceinte, il vous suffit de dévisser la vis située sous la base puis de l'incliner. Une fois l'inclinaison souhaitée obtenue, revissez la vis pour fixer l'enceinte à la base (fig. A3).

SIB EVO - SIB EVO DOLBY ATMOS®

Manuel d'utilisation

9

B - Sib Evo en Home Cinéma 5.1

1- Enceinte centrale :

Pour une utilisation du satellite Sib Evo en enceinte centrale, dévissez la base en caoutchouc de l'enceinte, collez l'adhésif antidérapant comme indiqué sur (fig. B1) puis positionnez l'enceinte horizontalement en la centrant sur sa base (fig. B2). L'enceinte centrale doit être positionnée à égale distance des enceintes avant gauche et droite. Orientez le logo verticalement en le faisant pivoter dans le sens des aiguilles d'une montre (fig. B2 et B3).

2- Réglage de l'inclinaison :

Sib Evo est livré avec une base préfixée.

Toutefois, il vous est possible de modifier son inclinaison en fonction de votre point d'écoute.

Pour modifier l'inclinaison de l'enceinte, il vous suffit de dévisser la vis située sous la base puis de l'incliner comme indiqué ci-dessus. Une fois l'inclinaison souhaitée obtenue, revissez la vis pour fixer l'enceinte à la base (fig. A3).

C - Sib Evo en Home Cinéma 5.1.2 Dolby Atmos®

Le pack 5.1.2 intègre 2 satellites Sib Evo Dolby Atmos® certifiés par Dolby. Ces satellites possèdent 2 haut-parleurs dont l'un est dirigé vers le haut afin d'utiliser les réflexions pour obtenir les effets Dolby Atmos®. La technologie Dolby Atmos® offre un son en 3 dimensions (3D), en intégrant la dimension verticale, c'est-à-dire la propagation du son depuis une nouvelle source d'émission sonore : le plafond. Cette nouvelle dimension apporte précision et réalisme pour une expérience sonore multicanale digne des salles de cinéma (fig. C1 et C2).

1- Enceinte centrale :

Pour une utilisation du satellite Sib Evo en enceinte centrale, dévissez la base en caoutchouc de l'enceinte, collez l'adhésif antidérapant comme indiqué sur (fig. B1) puis positionnez l'enceinte horizontalement en la centrant sur sa base (fig. B2). L'enceinte centrale doit être positionnée à égale distance des enceintes avant gauche et droite. Orientez le logo verticalement en le faisant pivoter dans le sens des aiguilles d'une montre (fig. B2 et B3).

2- Réglage de l'inclinaison :

Toutes les enceintes du pack Sib Evo sont livrées avec une base préfixée.

L'enceinte Sib Evo Dolby Atmos® est pré-réglée sur sa base suivant la recommandation Dolby Atmos®.

Toutefois, il vous est possible de modifier son inclinaison en fonction de votre point d'écoute.

- Position d'écoute inférieure à 2 mètres : inclinez l'enceinte vers l'arrière.
- Position d'écoute supérieure à 2,5 mètres : inclinez l'enceinte vers l'avant.

Pour modifier l'inclinaison de l'enceinte, il vous suffit de dévisser la vis située sous la base puis de l'incliner comme indiqué ci-dessus. Une fois l'inclinaison souhaitée obtenue, revissez la vis pour fixer l'enceinte à la base (fig. A3).

ATTENTION : Dans le cas d'une installation Dolby Atmos®, il est recommandé de n'installer aucun obstacle (étagère, lampe, etc.) à moins d'un mètre minimum au-dessus de l'enceinte Sib Evo Dolby Atmos®, afin de ne pas perturber la réflexion du son Dolby Atmos® au plafond.

SIB EVO - SIB EVO DOLBY ATMOS®

Manuel d'utilisation

10

D - Accroche murale

1- Retirez la base de l'enceinte en dévissant la vis située au-dessous de la base.

Attention : la vis vous servira lors de l'étape 3, conservez-la (fig. D1).

2- Passez le câble à travers le passage prévu de la fixation murale et accrochez la fixation au mur via les 3 vis fournies (fig. D2).

3- Positionnez l'enceinte sur la fixation murale puis vissez-la avec la vis mise de côté lors de l'étape 1. (fig. D2, D3).

4- Connectez les câbles (voir E - Câblage).

5- Orientez l'enceinte en fonction de votre installation puis bloquez-la en serrant la vis située en-dessous de la rotule avec la clé fournie (fig. D5).

E - Câblage

Connectez vos enceintes Sib à l'amplificateur par un câble de qualité hi-fi, entre 0.75 et 2 mm² dont l'un des conducteurs est repéré par un marquage visuel.

Respectez bien la mise en phase en reliant les bornes marquées "+" de l'ampli à la borne "+" de l'enceinte correspondante.

Procédez ensuite de même pour les bornes marquées "-" (fig. E1).

Pour le satellite Sib Evo Dolby Atmos®, veillez à bien respecter les connecteurs indiqués à l'arrière du satellite, le haut-parleur frontal correspondant au connecteur du bas et le haut-parleur de plafond Dolby Atmos® correspondant au connecteur du haut (fig. E2, E3).

SIB EVO - SIB EVO DOLBY ATMOS®

Manuel d'utilisation



F - Réglages de l'amplificateur audio/vidéo

Nous vous recommandons de paramétrer vos enceintes Sib en mode "SMALL" dans le menu de votre amplificateur audio/vidéo.

Recommandation :

- Dans le cas où votre amplificateur possède une fonction d'autocalibrage, vérifiez bien que votre amplificateur possède le dernier firmware disponible.
- Dans le cas où vous devez effectuer les réglages manuellement, nous vous recommandons :
 - de régler la fréquence de coupure à 80 Hz.
 - de doubler la distance des haut-parleurs Atmos® par rapport aux haut-parleurs frontaux.
 - d'augmenter le niveau sonore jusqu'à obtention du résultat satisfaisant.

G - Caisson de grave

Pour la reproduction des basses fréquences, nous vous conseillons le caisson de grave Cub Evo.

H - Période de rodage

Les haut-parleurs utilisés dans Sib Evo utilisent des éléments mécaniques complexes qui exigent une période de rodage pour fonctionner au mieux de leurs possibilités et s'adapter aux conditions de température et d'humidité de votre environnement. Cette période varie selon les conditions rencontrées et peut se prolonger sur quelques semaines.

Pour accélérer cette opération, nous vous conseillons de faire fonctionner l'enceinte acoustique une vingtaine d'heures à niveau moyen, sur des programmes musicaux riches en grave. Une fois les caractéristiques de l'enceinte totalement stabilisées, vous pourrez profiter intégralement des performances de vos enceintes.

I - Entretien

L'entretien des enceintes Sib Evo se limite à un dépoussiérage uniquement à l'aide d'un tissu microfibre sec. Si l'enceinte est tâchée, nous vous recommandons d'utiliser uniquement un tissu microfibre humide.

N'utilisez jamais de solvants, détergents, alcools ou produits corrosifs, grattoirs ou ustensiles abrasifs pour nettoyer la surface de l'enceinte. Nous vous conseillons de l'essuyer délicatement et de ne pas appuyer fortement.



Focal-JMlab* - BP 374 - 108, rue de l'Avenir - 42353 La Talaudière cedex - France - www.focal.com
Tel. (+33) 04 77 43 57 00 - Fax (+33) 04 77 43 57 04 - SCAB-160725/4 - codo1498