



**MARQUE:** MIELE  
**REFERENCE:** KF037132iD  
**CODIC:** 4360397



# Mode d'emploi et instructions de montage

## Combiné réfrigérateur/congélateur



Lisez **impérativement** ce mode d'emploi et ses instructions de montage avant d'installer et de mettre en service votre appareil. Vous assurerez ainsi votre protection et éviterez d'endommager votre appareil.

# Contenu

---

<b>Consignes de sécurité et mises en garde</b> .....	4
<b>Votre contribution à la protection de l'environnement</b> .....	13
<b>Comment économiser de l'énergie ?</b> .....	14
<b>Description de l'appareil</b> .....	16
Accessoires en option.....	18
<b>Mise en marche et arrêt de l'appareil frigorifique</b> .....	19
En cas d'absence prolongée.....	21
<b>Choix de la bonne température</b> .....	22
... dans la zone de réfrigération.....	22
Répartition automatique de la température (DynaCool).....	22
... dans la zone de congélation.....	22
Affichage de la température.....	23
Régler la température de la zone de réfrigération/congélation.....	24
<b>Utilisation de la fonction SuperFroid et SuperFrost</b> .....	25
Fonction SuperFroid.....	25
Fonction SuperFrost.....	26
<b>Alarme de température et de porte</b> .....	27
Alarme de température.....	27
Alarme de la porte.....	27
Désactivation du signal d'alarme.....	27
<b>Autres réglages</b> .....	28
Mode réglage.....	28
<b>Conservation des aliments dans la zone de réfrigération</b> .....	30
Les différentes zones de froid.....	30
Non approprié pour la zone de réfrigération.....	31
À savoir au moment de faire les courses.....	31
Pour une bonne conservation des produits alimentaires.....	31
<b>Aménagement intérieur</b> .....	32
Déplacer un balconnet/un balconnet à bouteille.....	32
Déplacer le porte-bouteilles.....	32
Déplacer les tablettes.....	32
Bac à fruits et légumes.....	32
Déplacement du porte-bouteilles.....	33
Déplacer le filtre à charbon actif.....	33

<b>Congélation et conservation</b> .....	34
Capacité maximale de congélation .....	34
Processus de congélation pour les produits frais. ....	34
Conservation de produits surgelés .....	34
Congeler des aliments.....	35
Durée de conservation des aliments congelés .....	36
Utiliser les accessoires .....	38
Aménagement intérieur .....	38
<b>Dégivrage</b> .....	39
<b>Nettoyage et entretien</b> .....	40
Conseils concernant les détergents .....	40
Préparer de l'appareil au nettoyage .....	41
Nettoyer l'intérieur de l'appareil et les accessoires.....	42
Nettoyage du joint de porte.....	43
Nettoyer les ouvertures d'aération .....	43
Après le nettoyage .....	43
Remplacer le filtre à charbon actif .....	44
<b>En cas d'anomalie</b> .....	45
<b>Origines des bruits</b> .....	52
<b>Service après-vente et garantie</b> .....	53
<b>Raccordement électrique</b> .....	54
<b>Instructions de montage</b> .....	55
Lieu d'installation .....	55
Classe climatique .....	55
Aération et évacuation d'air.....	56
Avant l'encastrement de l'appareil .....	57
<b>Dimensions d'encastrement</b> .....	58
<b>Inversion du sens d'ouverture de porte</b> .....	59
<b>Encastrement de l'appareil</b> .....	63
Ajuster l'appareil frigorifique.....	68
Fixer l'appareil frigorifique dans la niche.....	69
Montage des portes de meuble .....	71

## Consignes de sécurité et mises en garde

---

Cet appareil frigorifique répond aux réglementations de sécurité en vigueur. Une utilisation inappropriée est néanmoins susceptible d'occasionner des dommages corporels et matériels.

Lisez attentivement ce mode d'emploi et des instructions de montage avant de mettre votre appareil frigorifique en service. Ils contiennent des informations importantes sur le montage, la sécurité, l'utilisation et l'entretien de votre appareil. Respectez ces consignes pour votre protection et vous éviterez d'endommager votre appareil frigorifique.

Miele ne peut être tenu pour responsable des dommages liés au non-respect des présentes prescriptions de sécurité.

Veillez conserver ce document à disposition et le remettre au futur propriétaire en cas de cession de votre appareil !

### Utilisation conforme

- ▶ L'appareil frigorifique est conçu pour un usage ménager dans un environnement domestique ou similaire, comme par exemple
  - dans des magasins, des bureaux ou d'autres environnements de travail similaires
  - dans des exploitations agricoles
  - par des clients dans des hôtels, motels, chambres d'hôtes ou d'autres lieux d'habitation habituels.

Cet appareil frigorifique ne doit pas être utilisé à l'air libre.

- ▶ Utilisez cet appareil frigorifique uniquement dans le cadre domestique, pour conserver des aliments au frais, conserver des produits surgelés, congeler des produits frais et préparer des glaçons. L'utilisation à toute autre fin est interdite et peut être dangereuse.

## Consignes de sécurité et mises en garde

---

► L'appareil frigorifique ne convient ni au stockage ni au refroidissement de médicaments, de plasma sanguin, de préparations de laboratoire ou de substances ou produits similaires soumis à la directive relative aux dispositifs médicaux. Une utilisation non conforme de cet appareil frigorifique risque d'altérer ou d'endommager les produits qui y sont stockés. Par ailleurs, n'utilisez pas cet appareil frigorifique dans des zones potentiellement explosives.

Miele décline toute responsabilité en cas d'utilisation non conforme ou inappropriée de l'appareil.

► Les personnes qui ne sont pas en mesure d'utiliser cet appareil frigorifique en toute sécurité en raison de déficiences physiques, sensorielles ou mentales, de leur manque d'expérience ou de leur ignorance doivent impérativement être surveillées lorsqu'elles l'utilisent.

Ces personnes sont autorisées à utiliser l'appareil frigorifique sans surveillance uniquement si vous leur avez expliqué comment l'utiliser sans danger et les risques encourus en cas de mauvaise manipulation.

### Précautions à prendre avec les enfants

► Les enfants de moins de huit ans doivent être tenus à l'écart de l'appareil frigorifique à moins d'être constamment surveillés.

► Les enfants de huit ans et plus ne sont autorisés à utiliser l'appareil frigorifique sans la présence d'un adulte que s'il leur a été expliqué comment l'utiliser sans danger. Vérifiez qu'ils ont compris les risques encourus en cas de mauvaise manipulation.

► Les enfants ne doivent pas nettoyer ou intervenir sur l'appareil frigorifique sans être sous la surveillance d'un adulte.

► Ne laissez pas les enfants sans surveillance à proximité de l'appareil frigorifique. Ne les laissez pas jouer avec l'appareil.

## Consignes de sécurité et mises en garde

---

► Risque d'asphyxie ! Les enfants peuvent se mettre en danger en s'enveloppant dans les matériaux d'emballage (film plastique, par exemple) ou en glissant leur tête à l'intérieur. Tenez les matériaux d'emballage hors de portée des enfants.

### Sécurité technique

► Le circuit du fluide frigorigène a fait l'objet d'un contrôle d'étanchéité. L'appareil frigorifique est conforme aux dispositions de sécurité en vigueur ainsi qu'aux directives européennes applicables.

► Cet appareil frigorifique contient de l'isobutane (R600a), un gaz naturel sans danger pour l'environnement, mais inflammable. Il ne nuit pas à la couche d'ozone et n'augmente pas l'effet de serre. L'utilisation de ce fluide frigorigène peu polluant a pour contrepartie d'augmenter le niveau sonore de l'appareil. Il se peut en effet qu'un bruit d'écoulement interne au circuit de refroidissement accompagne les sons caractéristiques du compresseur. Ces effets incontournables n'affectent en rien les performances de l'appareil frigorifique. Veillez à n'endommager aucun élément du circuit de réfrigération lors du transport et de l'encastrement / l'installation de l'appareil frigorifique. Les projections de fluide frigorigène dans les yeux peuvent provoquer des lésions graves !

En cas de dommages matériels :

- évitez d'allumer une flamme ou tout ce qui pourrait causer une étincelle,
- débranchez l'appareil frigorifique du réseau électrique,
- aérez la pièce où se trouve l'appareil frigorifique pendant quelques minutes puis
- contactez le service après-vente.

## Consignes de sécurité et mises en garde

---

- ▶ La taille de la pièce où est installé l'appareil frigorifique doit être proportionnelle à la quantité de fluide frigorigène contenue dans l'appareil. En cas de fuite, un mélange air-gaz inflammable risque de se former si la pièce est trop petite. La pièce doit avoir un volume d'au moins 1 m<sup>3</sup> pour 11 g de fluide frigorigène. La quantité de fluide frigorigène est indiquée sur la plaque signalétique à l'intérieur de l'appareil frigorifique.
- ▶ Pour éviter d'endommager votre appareil frigorifique, les données de raccordement (tension et fréquence) figurant sur la plaque signalétique de l'appareil doivent impérativement correspondre à celles du réseau électrique.  
Comparez ces données avant de brancher votre appareil frigorifique et interrogez un électricien en cas de doute.
- ▶ La sécurité électrique de cet appareil frigorifique n'est garantie que s'il est raccordé à un système de mise à la terre homologué. Ce dispositif de sécurité fondamental doit être installé. En cas de doute, faites vérifier l'installation électrique par un électricien.
- ▶ Le fonctionnement fiable et en toute sécurité de l'appareil frigorifique est uniquement garanti lorsque ce dernier est raccordé au réseau électrique public.
- ▶ Si le cordon d'alimentation électrique de votre appareil est endommagé, faites appel à un technicien agréé par Miele exclusivement, afin d'éviter de faire courir le moindre danger à l'utilisateur.
- ▶ Les rallonges ou prises multiples constituent un danger potentiel (risque d'incendie). Ne les utilisez pas pour brancher votre appareil frigorifique.
- ▶ Si les éléments sous tension ou le câble d'alimentation sont humides, cela peut provoquer un court-circuit. Par conséquent, la cave à vin ne doit jamais fonctionner dans des locaux présentant des risques d'humidité ou d'éclaboussures (par ex. garages, buanderies, etc.).



## Consignes de sécurité et mises en garde

---

- ▶ Cet appareil frigorifique ne doit pas être utilisé sur des engins en mouvement (sur un bateau, par exemple).
- ▶ N'utilisez jamais votre appareil frigorifique si ce dernier est endommagé : il représente un danger potentiel. Vérifiez que votre appareil frigorifique ne présente aucun dommage apparent avant de l'utiliser.
- ▶ N'utilisez l'appareil que lorsqu'il est encastré afin de garantir son bon fonctionnement.
- ▶ Lors de travaux d'installation ou d'entretien ou en cas de réparations, l'appareil frigorifique doit être mis hors tension. L'appareil frigorifique est débranché du réseau électrique uniquement lorsque
  - les fusibles correspondants sont déclenchés ou
  - les fusibles à filetage sont totalement dévissés de l'installation électrique ou
  - la prise de l'appareil est débranchée. Ne tirez jamais sur le cordon d'alimentation, tenez plutôt la prise fermement pour débrancher l'appareil.
- ▶ Des travaux d'installation, d'entretien ou de réparation non conformes peuvent entraîner de graves dangers pour l'utilisateur. Seuls des professionnels agréés par Miele sont habilités à réaliser des travaux d'installation, d'entretien ou de réparation sur votre appareil.
- ▶ Les bénéfices liés à la garantie sont perdus en cas de réparation de l'appareil frigorifique par un SAV non agréé par Miele.
- ▶ Les pièces de rechange d'origine sont les seules dont Miele garantit qu'elles remplissent les conditions de sécurité. Ne remplacez les pièces défectueuses que par des pièces détachées d'origine.

## Utilisation conforme

- ▶ Votre appareil frigorifique est conçu pour fonctionner pour une classe climatique donnée (plage de température ambiante). Veuillez respecter les limites indiquées sur la plaque signalétique placée à l'intérieur de l'appareil frigorifique. Une température ambiante inférieure provoque un arrêt prolongé du compresseur, avec pour conséquence de faire descendre les zones de froid sous les températures requises.
- ▶ Ne recouvrez pas et n'obstruez pas les fentes d'aération, faute de quoi la circulation de l'air ne serait plus assurée, la consommation en électricité augmenterait et les éléments de l'appareil risqueraient d'être endommagés.
- ▶ Si vous conservez des aliments contenant de la graisse ou de l'huile dans l'appareil frigorifique ou sa la contreporte, veillez à ce que la graisse ou l'huile ne fument pas sur les pièces en plastique de l'appareil frigorifique. Des fissures risquent d'apparaître dans le plastique, qui peut casser.
- ▶ Ne stockez pas de produits explosifs ou d'aérosols dans l'appareil frigorifique. Certains gaz inflammables peuvent prendre feu en raison de certains composants électriques. Risque d'incendie et d'explosion !
- ▶ N'utilisez aucun appareil électrique à l'intérieur de l'appareil frigorifique (par ex. : fabrication de glaces à l'italienne). Il peut y avoir apparition d'étincelles. Risque d'explosion !
- ▶ N'entreposez ni canette, ni bouteille contenant des boissons gazeuses dans la zone de congélation de l'appareil : ces contenants sont susceptibles d'éclater. Risque de dommages corporels et matériels !
- ▶ Si vous placez des bouteilles dans le congélateur pour les refroidir plus rapidement, enlevez-les au bout d'une heure maximum, sinon elles risquent d'éclater. Risque de dommages corporels et matériels !

## Consignes de sécurité et mises en garde

---

- ▶ Ne touchez pas les produits congelés ou les éléments métalliques avec les mains mouillées. Elles pourraient y rester collées sous l'effet du froid. Risque de blessure !
- ▶ Ne mettez jamais directement dans votre bouche des glaçons et des bâtonnets glacés (en particulier à l'eau) que vous venez de sortir du congélateur. Vos lèvres ou votre langue pourraient y rester collées en raison de la température extrêmement basse de l'aliment congelé. Risque de blessures !
- ▶ Ne recongelez jamais d'aliments qui ont été partiellement ou totalement décongelés. Consommez-les au plus vite avant qu'ils ne perdent toute valeur nutritive et se détériorent. Vous pouvez toutefois congeler des aliments que vous avez cuits.
- ▶ Ne consommez pas d'aliments qui ont dépassé la date limite de congélation : vous risquez une intoxication !  
La durée de conservation des aliments dépend de nombreux facteurs, dont leur degré de fraîcheur, leur qualité et leur température de conservation. Respectez la date limite de consommation et les indications présentes sur les emballages !
- ▶ N'utilisez que des accessoires d'origine Miele. Le montage d'autres pièces exclut tout bénéfice de la garantie.

## Nettoyage et entretien

- ▶ Ne traitez pas le joint de porte avec des huiles ou des graisses, sinon il devient poreux.
- ▶ La vapeur d'un nettoyeur vapeur pourrait parvenir sur les composants conducteurs et provoquer un court-circuit.  
N'utilisez jamais de nettoyeur vapeur pour nettoyer votre appareil frigorifique.
- ▶ Les objets pointus ou tranchants risquent d'endommager les producteurs de froid, ce qui compromettrait le bon fonctionnement de l'appareil. N'utilisez donc pas d'objets pointus ou tranchants pour
  - retirer le givre ou la glace
  - décoller les bacs à glaçons et les aliments pris dans la glace.
- ▶ Ne placez jamais d'appareils de chauffage électriques ou de bougies dans l'appareil frigorifique pour accélérer le dégivrage. Vous pouvez endommager le plastique.
- ▶ N'utilisez pas de bombes dégivrantes. Elles peuvent former des gaz explosifs, contenir des solvants ou des agents propulseurs qui endommagent le plastique et sont nocives à la santé.

## Transport

- ▶ L'appareil frigorifique doit impérativement être transporté à la verticale et dans son emballage afin de ne subir aucun dommage.
- ▶ L'appareil frigorifique étant très lourd, transportez-le à deux personnes. Risque de dommages corporels et matériels !

# Consignes de sécurité et mises en garde

---

## Élimination de votre ancien appareil

► Mettez la serrure de votre ancien appareil frigorifique avant de l'éliminer.

Vous éviterez ainsi que des enfants ne s'enferment dedans en jouant et mettent leur vie en danger.

► Les projections de fluide frigorigène peuvent provoquer des lésions oculaires ! N'endommagez aucune partie du circuit frigorifique, par exemple en

- perçant les conduits de fluide frigorigène de l'évaporateur ;
- pliant les conduits ;
- grattant les revêtements de surface.

## Symbole sur le compresseur (selon modèle)

Cette remarque est uniquement significative pour le recyclage. Il n'y a aucun danger en fonctionnement normal !



► L'huile dans le compresseur peut être mortel en cas d'ingestion et de pénétration dans les voies respiratoires.

# Votre contribution à la protection de l'environnement

---

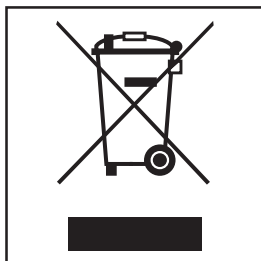
## Élimination de l'emballage de transport

Nos emballages protègent votre appareil frigorifique des dommages pouvant survenir pendant le transport. Nous les sélectionnons en fonction de critères écologiques permettant d'en faciliter le recyclage.

En participant au recyclage de vos emballages, vous contribuez à économiser les matières premières et à réduire le volume des déchets. Votre revendeur reprend vos emballages.

## Recyclage de l'ancienne cave à vin

Les appareils électrique et électroniques contiennent souvent des matériaux précieux. Cependant, ils contiennent aussi des substances toxiques nécessaires au bon fonctionnement et à la sécurité des appareils. Si vous déposez ces appareils usagés avec vos ordures ménagères ou les manipulez de manière inadéquate, vous risquez de nuire à votre santé et à l'environnement. Ne jetez jamais vos anciens appareils avec vos ordures ménagères !



Faites appel au service d'enlèvement mis en place par votre commune, votre revendeur ou Miele, ou rapportez votre appareil dans un point de collecte spécialement dédié à l'élimination de ce type d'appareil. Vous êtes légalement

responsable de la suppression des éventuelles données à caractère personnel figurant sur l'ancien appareil à éliminer.

Veillez à ne pas endommager les conduits du circuit frigorifique de votre réfrigérateur jusqu'à son enlèvement vers une décharge assurant le recyclage des matériaux.

On évitera ainsi que le fluide frigorigène contenu dans le circuit et l'huile contenue dans le compresseur ne soient libérés dans l'atmosphère.

Jusqu'à son enlèvement, veillez à ce que votre ancien appareil ne présente aucun danger pour les enfants. Pour de plus amples informations, reportez-vous au chapitre « Consignes de sécurité et mises en garde » du mode d'emploi.

## Comment économiser de l'énergie ?

	consommation d'énergie normale	consommation d'énergie élevée
<b>Installation/entretien</b>	Dans des locaux aérés.	Dans des locaux fermés, non aérés.
	Pas d'exposition directe à la lumière du soleil.	Exposition directe à la lumière du soleil.
	À distance d'une source de chaleur (chauffage, cuisinière).	Près d'une source de chaleur (chauffage, cuisinière).
	À une température ambiante idéale d'env. 20 °C.	À une température ambiante élevée de plus de 25 °C.
	Ne recouvrez pas les fentes d'aération et de ventilation et dépoussiérez régulièrement.	Fentes d'aération et de ventilation obstruées ou empoussiérées.
<b>Réglage de la température</b>	Réfrigérateur entre 4 et 5°C	Plus la température est basse, plus la consommation d'énergie est élevée !
	Zone de congélation à -18 °C	

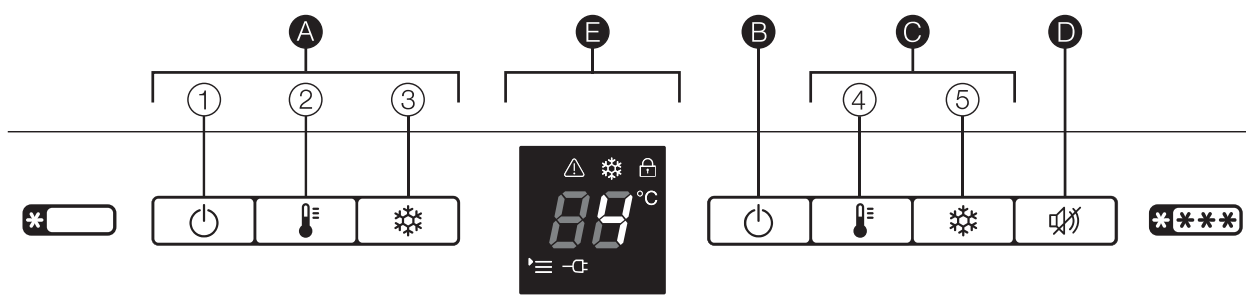
## Comment économiser de l'énergie ?

	consommation d'énergie normale	consommation d'énergie élevée
<b>Utilisation</b>	Agencement des tiroirs, tablettes et balconnets conforme à la sortie d'usine.	
	La porte de l'appareil doit être ouverte en cas de nécessité uniquement et le moins longtemps possible. Ranger convenablement les aliments.	Des ouvertures de porte trop fréquentes et trop longues entraînent des pertes de froid et une pénétration d'air chaud dans l'appareil. L'appareil frigorifique refroidit. La durée de fonctionnement du compresseur augmente.
	Emmener un sac isotherme pour aller faire les courses et ranger les aliments rapidement dans l'appareil frigorifique. Remettre le plus vite possible les produits sortis, avant qu'ils ne se réchauffent trop. Laisser d'abord refroidir les boissons et les plats chauds à l'extérieur de l'appareil.	Les plats encore chauds et les aliments à température ambiante font pénétrer de la chaleur dans l'appareil frigorifique : ce dernier refroidit et la durée de fonctionnement du compresseur augmente.
	Emballez ou couvrez les aliments avant de les ranger.	L'évaporation ou la condensation de liquides dans le réfrigérateur contribuent à une perte de la production de froid.
	Placer les aliments à décongeler dans la zone de réfrigération.	
	Pour une meilleure ventilation de l'appareil, ne surchargez pas les compartiments.	Une mauvaise circulation d'air contribue à une moindre performance de la production de froid.



# Description de l'appareil

## Bandeau de commande



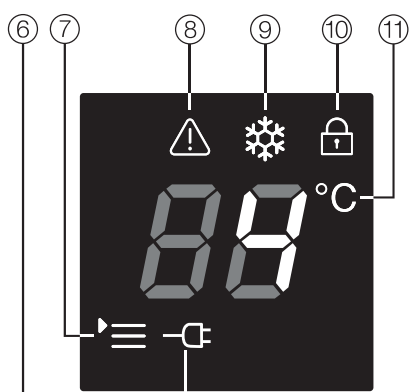
### A Éléments de commande de la zone de réfrigération

- ① Touche Marche/Arrêt de la zone de réfrigération
- ② Touche de réglage de la température
- ③ Touche SuperFroid (répartition automatique de la température)

### B Touche principale Marche/Arrêt de l'ensemble de l'appareil frigorifique

### C Éléments de commande de la zone de congélation

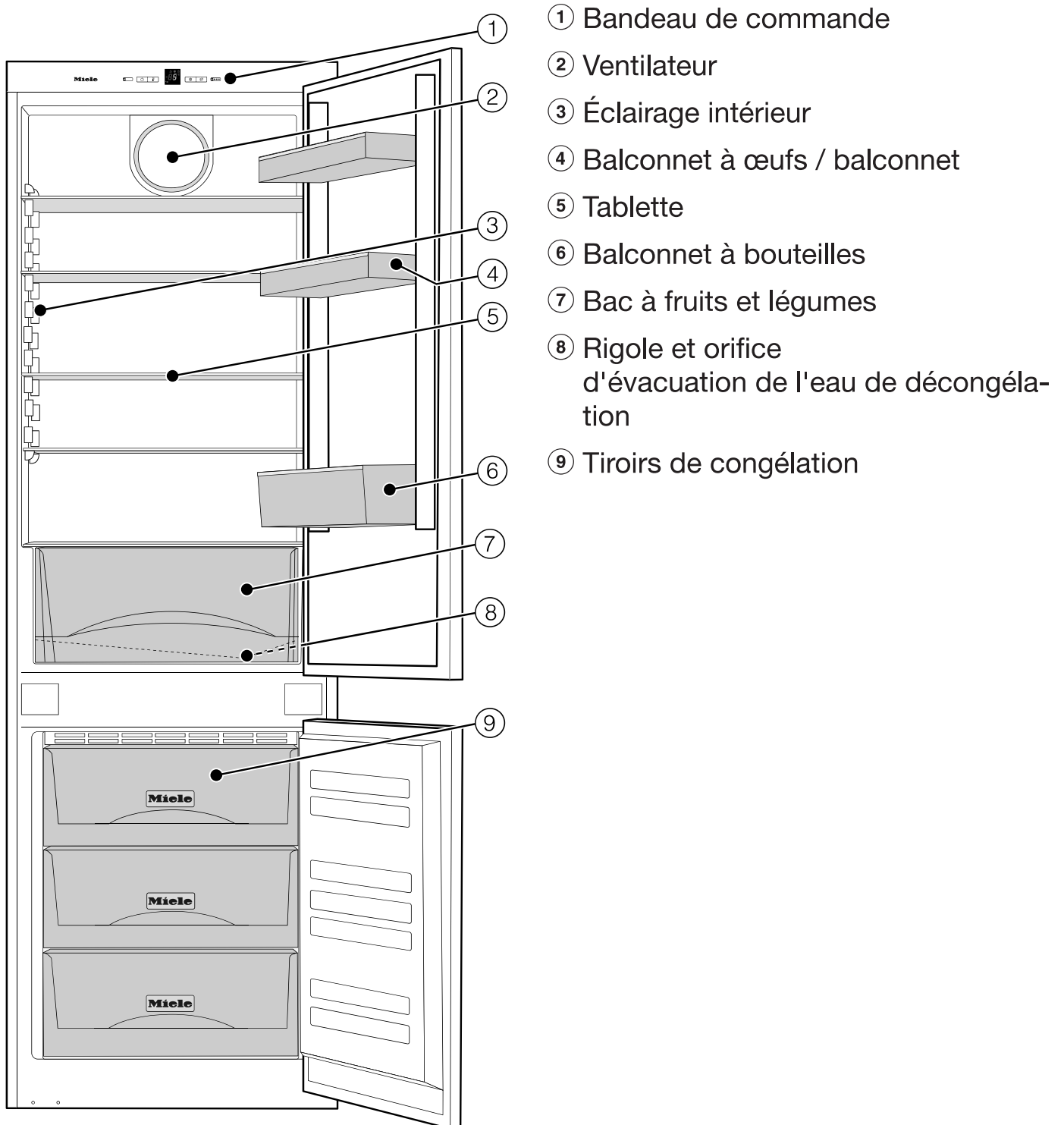
- ④ Touche de réglage de la température
- ⑤ Touche SuperFrost
- D Touche Suppression alarme sonore



### E Écran

- ⑥ Symbole de raccordement réseau
- ⑦ Symbole du menu (mode de réglage : activer / désactiver le verrouillage)
- ⑧ Symbole de l'alarme
- ⑨ Symbole SuperFroid/SuperFrost
- ⑩ Symbole du verrouillage
- ⑪ Affichage de la température

# Description de l'appareil



Cette illustration présente un modèle d'appareil à titre d'exemple.

# Description de l'appareil

## Accessoires en option

Miele propose une gamme d'accessoires et de produits de nettoyage et d'entretien conçus pour votre appareil.

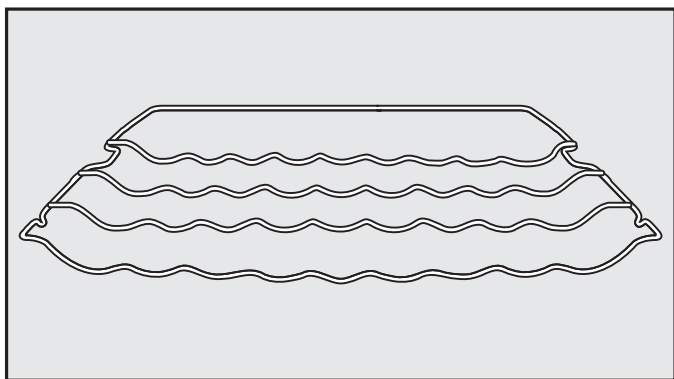
### Chiffon microfibre multi-usage

Le chiffon microfibre permet d'éliminer facilement traces de doigts et salissures légères sur les façades en inox, bandeaux de commande, fenêtres, meubles, vitres de voiture, etc.

### Kit MicroCloth

Le kit MicroCloth contient un chiffon multi-usages, un essuie-verres et un chiffon lustrant. Ces chiffons sont particulièrement résistants. Ils contiennent des microfibres très fines qui assurent une haute performance de nettoyage.

### Porte-bouteilles



Gain de place, la clayette range-bouteilles permet de conserver vos bouteilles à l'horizontale. Vous pouvez choisir à quel niveau de l'appareil vous souhaitez l'installer.

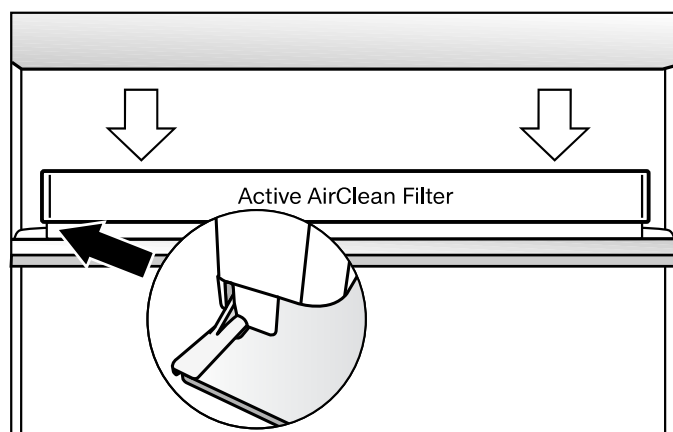
### Clayette subdivisée

Pour que vous puissiez ranger des produits de grande taille (par exemple, des bouteilles ou autres récipients) dans le réfrigérateur, l'appareil est pourvu d'une

clayette subdivisée. Vous pouvez pousser avec précaution la partie avant de cette clayette sous la partie arrière.

### Filtre à charbon actif avec support KKF-FF (Active AirClean)

Le filtre à charbon actif neutralise les odeurs désagréables dans la zone de réfrigération et veille par conséquent à une meilleure qualité de l'air.



Le support du filtre est inséré au niveau de la baguette de protection de la tablette et peut être déplacé à souhait.

### Remplacement du filtre à charbon actif KKF-RF (Active AirClean)

Des filtres de remplacement adaptés au support (Active AirClean) sont disponibles. Il est recommandé de remplacer les filtres tous les 6 mois.

Vous pouvez commander des accessoires en option sur la boutique en ligne [shop.miele.be](http://shop.miele.be) ou adressez-vous à votre revendeur ou au service après-vente Miele (voir fin du mode d'emploi).

# Mise en marche et arrêt de l'appareil frigorifique

## Avant la première utilisation

### Emballages de transport

- Retirez tous les matériaux d'emballage à l'intérieur de l'appareil.

### Film de protection

Pendant le transport, les baguettes en inox sur les tablettes et les balconnets sont protégées d'un film de protection.

- Retirez le film de protection des baguettes en acier inoxydable.

### Nettoyage

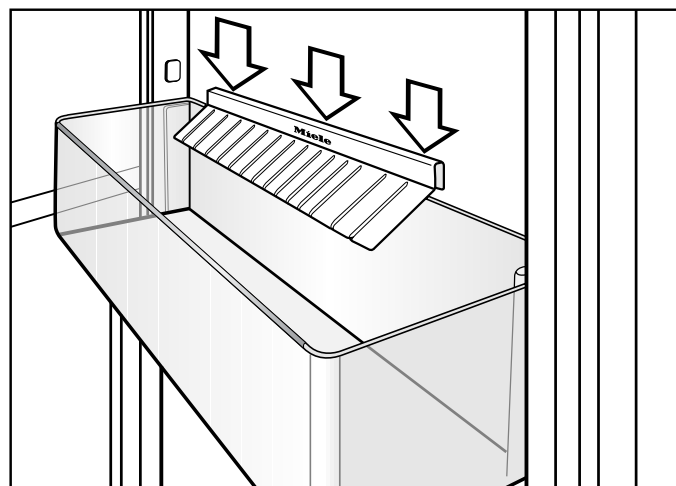
Veuillez suivre les instructions correspondantes figurant au chapitre « Nettoyage et entretien ».

- Nettoyez l'intérieur de l'appareil et les accessoires.

## Accessoires

### - Cale-bouteilles

Quand vous ouvrez / fermez la porte de l'appareil, les bouteilles tiennent mieux grâce au cale-bouteilles.



- Installez le cale-bouteilles au centre, sur la bordure arrière du balconnet à bouteilles.

# Mise en marche et arrêt de l'appareil frigorifique

## Allumer l'appareil

Avant la première utilisation, laissez l'appareil produire du froid pendant env. 2 heures. Attendez que la température soit assez basse pour y déposer vos aliments.

Vous pouvez déposer les aliments dans la zone de décongélation une fois que la température de cette zone est passée sous le seuil des  $-18\text{ °C}$ .

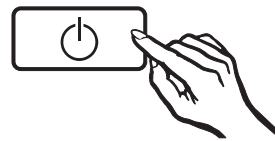
Vous pouvez activer simultanément la zone de congélation et la zone de réfrigération, à l'aide de la touche principale Marche/Arrêt située à droite.



- Appuyez sur la touche Marche/Arrêt principale à droite pour activer la zone de congélation et de réfrigération.

L'appareil commence à produire du froid et l'affichage de la température indique la valeur souhaitée. L'éclairage intérieur s'allume lorsque vous ouvrez la porte de l'appareil.

## Eteindre l'appareil



- Appuyez sur la touche Marche/Arrêt principale à droite pour désactiver la zone de congélation et de réfrigération jusqu'à ce que l'affichage s'éteigne.

Les zones de réfrigération et de congélation s'arrêtent. Dans le cas contraire, le verrouillage s'enclenche (voir : "Autres réglages - Désactiver le verrouillage").

L'éclairage intérieur de la zone de réfrigération s'éteint et la production de froid s'arrête.

### Arrêt du réfrigérateur uniquement

Il est possible d'arrêter uniquement le réfrigérateur, tout en laissant fonctionner le congélateur normalement (pour les vacances, par exemple).



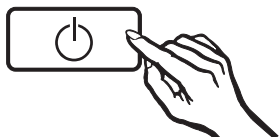
- Appuyez sur la touche Marche/Arrêt à gauche pour arrêter la zone de réfrigération jusqu'à ce que l'affichage s'éteigne.

L'éclairage intérieur et l'affichage de température de la zone de réfrigération s'éteignent. La zone de réfrigération s'arrête. L'affichage de température de la zone de réfrigération continue à être allumé.

# Mise en marche et arrêt de l'appareil frigorifique

## Remise en marche du réfrigérateur


Vous pouvez par la suite activer séparément le réfrigérateur.



- Appuyez sur la touche Marche/Arrêt à gauche pour allumer la zone de réfrigération.

L'afficheur de température du réfrigérateur s'allume. Le réfrigérateur commence à refroidir et l'éclairage intérieur s'active lorsque vous ouvrez la porte.

## En cas d'absence prolongée

 En cas d'arrêt prolongé de l'appareil frigorifique, de la moisissure risque de se former si la porte de l'appareil reste fermée et si l'appareil n'a pas été nettoyé. Nettoyez impérativement l'appareil.

Si l'appareil doit rester longtemps sans fonctionner :

- éteignez l'appareil,
- débranchez la fiche de la prise ou déclenchez le fusible de l'installation domestique,
- nettoyez l'appareil et
- laissez la porte de l'appareil ouverte afin d'aérer suffisamment et éviter ainsi la formation de mauvaises odeurs.

Veillez également tenir compte des deux dernières consignes lorsque vous désactivez séparément la zone de réfrigération pour une période prolongée.

# Choix de la bonne température

---

Il est primordial de sélectionner une température correcte afin de bien conserver les aliments. Ceux-ci s'abîment vite sous l'action de micro-organismes. Une bonne température de conservation peut retarder, voire empêcher leur dégradation. Plus la température baisse et plus ce processus ralentit.

La température à l'intérieur de l'appareil augmente en fonction de

- la fréquence et la durée d'ouverture de porte,
- de grandes quantités d'aliments sont stockées ou
- la chaleur des aliments mis à refroidir,
- la température ambiante de la pièce où est installé l'appareil frigorifique. Cet appareil est prévu pour une classe climatique (température ambiante) précise dont il faut respecter les limites.

## ... dans la zone de réfrigération

Dans la zone de réfrigération, nous conseillons une température de **4 °C**

### Répartition automatique de la température (DynaCool)

L'appareil enclenche automatiquement le ventilateur lorsque la réfrigération de la zone de réfrigération se met en route. Le froid est ainsi réparti uniformément et les aliments stockés sont refroidis à une température homogène.


## ... dans la zone de congélation

Il faut obtenir une température de **-18 °C** pour congeler des aliments frais et les conserver longtemps. À cette température, le développement des micro-organismes est très faible, mais dès que la température dépasse les **-10 °C**, la décomposition des aliments par les micro-organismes reprend et ils se conservent moins longtemps. Aussi ne faut-il jamais recongeler des aliments partiellement ou totalement décongelés à moins qu'ils aient été cuits depuis leur décongélation. Les micro-organismes sont éliminés par des températures élevées.


# Choix de la bonne température

## Affichage de la température

En mode normal, l'affichage de température sur l'écran indique soit la **température de zone de congélation souhaitée**, soit la **température de zone de réfrigération souhaitée**.

**Remarque :** Vous pouvez passer d'un affichage de température à l'autre en appuyant sur la touche de réglage de température  de la zone de froid souhaitée.

La température affichée clignote lorsqu'une autre température est réglée.

La température souhaitée dans l'affichage de température de la zone de congélation et le symbole de l'alarme  clignotent :

- La température dépasse les limites de la plage de température autorisée.
- La température a grimpé de plusieurs degrés, c'est une indication de perte de froid. Un signal sonore retentit en même temps.

Cette perte de froid à court terme est sans risque si elle est provoquée par les causes suivantes :

- Les portes de l'appareil sont restées ouvertes un certain temps, par ex. pour retirer ou ranger une grande quantité d'aliments.
- Vous avez congelé des produits frais.

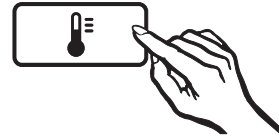
Si la température est remontée au-dessus du seuil des -18 °C pendant une durée prolongée, vérifiez que vos produits surgelés n'ont pas commencé à décongeler. Dans ce cas, consommez-les au plus vite !



# Choix de la bonne température

---

## Régler la température de la zone de réfrigération/congélation



La température est réglable :

- entre 1 °C et 9 °C dans la zone de réfrigération.
- entre -15 °C et -26 °C dans la zone de congélation.

Vous pouvez régler les températures des zones de congélation et de réfrigération à l'aide de la touche correspondante pour régler la température.

- Appuyez plusieurs fois sur la touche de réglage de la température, jusqu'à ce que la température souhaitée apparaisse dans l'affichage de température.

La première fois que vous appuyez sur la touche, la dernière température réglée clignote.

La valeur de température change continuellement ; si le réglage le plus élevé est atteint, le défilement reprend à la valeur la plus basse.

La nouvelle valeur de température sélectionnée est reprise automatiquement au bout d'un certain temps et apparaît sur l'affichage de température.

La température de zone de réfrigération réglée s'allume. La température de zone de congélation réglée clignote jusqu'au moment où elle est atteinte.

La température dans l'appareil se règle maintenant progressivement pour atteindre la nouvelle valeur sélectionnée.

# Utilisation de la fonction SuperFroid et SuperFrost

## Fonction SuperFroid

Grâce à la fonction SuperFroid, la zone de réfrigération atteint très rapidement la valeur la plus froide (selon la température ambiante).

Il est particulièrement recommandé d'enclencher la fonction SuperFroid pour refroidir de grandes quantités d'aliments ou de boissons qui viennent d'être entreposés.

Si la température de la zone de réfrigération est visible dans l'affichage de température, vous pouvez activer la fonction SuperFroid.

## Activer la fonction SuperFroid



- Appuyez sur la touche SuperFroid.

Le symbole SuperFroid ❄️ s'allume. La température dans la zone de réfrigération baisse, car l'appareil frigorifique fonctionne à la puissance frigorifique maximale.

## Désactiver la fonction SuperFroid

La fonction SuperFroid se désactive automatiquement au bout de 12 heures environ. Le symbole SuperFroid ❄️ s'éteint et l'appareil frigorifique repasse à la puissance frigorifique normale.

Pour économiser de l'énergie, vous pouvez éteindre vous-même la fonction SuperFroid dès que les aliments ou les boissons sont suffisamment froids.



- Appuyez sur la touche SuperFroid afin que le symbole ❄️ s'éteigne.

L'appareil frigorifique se remet à fonctionner à puissance frigorifique normale.

# Utilisation de la fonction SuperFroid et SuperFrost

## Fonction SuperFrost

Pour congeler les produits frais de manière optimale, activez la fonction SuperFrost avant de commencer le processus de congélation.

Vous pouvez ainsi congeler rapidement les produits alimentaires, afin de conserver la valeur nutritive, les vitamines, l'apparence et le goût des aliments.

### Exceptions :

- Lorsque vous déposez des aliments déjà congelés dans votre congélateur.
- Lorsque vous congélez moins de 1 kg d'aliments par jour.

Si la température de la zone de congélation est visible dans l'affichage de température, vous pouvez activer la fonction SuperFrost.

## Activer la fonction SuperFrost

La fonction SuperFrost doit être enclenchée **6 heures avant de déposer les produits** à congeler. Si vous voulez utiliser la **capacité maximale de congélation**, la fonction SuperFrost doit être enclenchée **24 heures à l'avance** !



- Appuyez brièvement sur la touche SuperFrost.

Le symbole SuperFrost ❄️ s'allume. La température baisse dans la zone de congélation, car l'appareil frigorifique fonctionne à la puissance frigorifique maximale.

## Désactiver la fonction SuperFrost

La fonction SuperFrost se désactive automatiquement au bout de 65 heures environ. Le symbole SuperFrost ❄️ s'éteint et l'appareil frigorifique repasse à puissance frigorifique normale.

Afin d'économiser de l'énergie, vous pouvez désactiver la fonction SuperFrost plus tôt que prévu.



- Appuyez sur la touche SuperFrost afin que le symbole ❄️ s'éteigne.

L'appareil frigorifique se remet à fonctionner à puissance frigorifique normale.

# Alarme de température et de porte

L'appareil est équipé d'une alarme sonore pour éviter que la température dans la zone de congélation n'augmente sans que l'on s'en aperçoive et afin d'éviter une perte d'énergie si la porte de l'appareil devait rester ouverte.

## Alarme de température

Si la température de congélation atteint un niveau trop élevé, l'affichage de température et le symbole Alarme ⚠ cliquent à l'écran. En outre, un signal sonore retentit.

La limite au-delà de laquelle une température est considérée comme trop élevée dépend de la température réglée.

Le signal sonore et visuel se déclenche entre autres dans les cas suivants :

- lorsque vous allumez l'appareil mais que la température dans l'appareil s'écarte trop de la température programmée,
- lorsque trop d'air chaud pénètre dans la zone de décongélation au moment d'ouvrir la porte pour sortir ou ranger des produits surgelés,
- lorsque vous congelez de grosses quantités d'aliments,
- lorsque vous congelez des produits frais encore chauds,
- après une panne de courant,
- lorsque l'appareil est défectueux.

Dès que l'appareil n'est plus en état d'alarme, le signal sonore s'arrête, l'affichage de température se rallume et reste fixe, et le symbole d'alarme ⚠ s'éteint.

⚠ Si la température est remontée au-dessus du seuil des -18 °C pendant une durée prolongée, vérifiez que vos produits surgelés n'ont pas commencé à décongeler.

Dans ce cas, consommez-les au plus vite ou faites-les cuire ou rôtir avant de les recongeler !

## Alarme de la porte

Si l'une des portes de l'appareil reste ouverte pendant plus de 60 secondes, une alarme se met à sonner.

L'alarme cesse de sonner dès que l'on referme la porte.

## Désactivation du signal d'alarme

Si le signal d'alarme vous dérange, vous pouvez le désactiver manuellement.



- Appuyez sur la touche de désactivation du signal sonore.

Le signal sonore s'arrête.

En cas d'alarme de température, le symbole d'alarme ⚠ reste allumé jusqu'à ce que l'appareil ne soit plus en état d'alarme.

# Autres réglages

## Mode réglage

Le verrouillage peut être enclenché ou déclenché dans le mode de réglage.

Activation et désactivation du verrouillage	c
---	---

Le mode de réglage est indiqué à l'écran par le symbole Menu '≡.

Nous vous indiquons ci-après comment **activer et désactiver le verrouillage**.

## Activation et désactivation du verrouillage

Le verrouillage vous permet de prévenir tout arrêt involontaire de l'appareil.

### - Activation du verrouillage



- Appuyez sur la touche SuperFrost pendant env. 5 secondes.

Le symbole Menu '≡ s'allume et c clignote à l'écran.

Le mode de réglage est maintenant activé.



- Appuyez brièvement sur la touche SuperFrost pour accéder à la fonction de verrouillage.

L'afficheur indique "c l".



- Appuyez brièvement sur la touche SuperFrost pour enclencher la fonction de verrouillage.

Le symbole de verrouillage  clignote.






- Pour quitter le mode de réglage, appuyez sur la touche Marche/Arrêt.

La température s'affiche à l'écran.

### – Désactivation du verrouillage



- Appuyez sur la touche SuperFrost pendant env. 5 secondes.

Le symbole Verrouillage  et le symbole Menu  s'allument et  clignote à l'écran.

Le mode de réglage est maintenant activé.



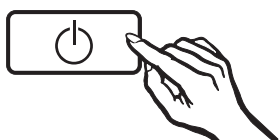
- Appuyez brièvement sur la touche SuperFrost pour accéder à la fonction de verrouillage.

L'afficheur indique "".



- Appuyez brièvement sur la touche SuperFrost pour désactiver la fonction de verrouillage.

Le symbole de verrouillage  s'éteint.




- Pour quitter le mode de réglage, appuyez sur la touche Marche/Arrêt.

La température s'affiche à l'écran.

# Conservation des aliments dans la zone de réfrigération

 Risque d'explosion !

Ne conservez aucune substance explosive ni aucun produit contenant des gaz propulseurs inflammables (bombes aérosols, par exemple) dans l'appareil frigorifique.

 Si vous conservez des aliments contenant de la graisse ou de l'huile dans l'appareil frigorifique ou la porte de l'appareil, des fissures risquent d'apparaître dans le plastique, qui peut casser.

Veillez à ce que la graisse ou l'huile ne fument pas sur les pièces en plastique de l'appareil frigorifique.

## Les différentes zones de froid

La circulation naturelle de l'air crée des différences de température de la zone de réfrigération.

L'air froid est plus lourd et s'accumule dans la partie inférieure du réfrigérateur. Servez-vous des différentes zones de froid quand vous rangez vos aliments dans l'appareil !

Veillez à ne pas stocker les aliments de façon trop compacte afin de garantir une bonne circulation de l'air.

N'obstruez pas le ventilateur sur la paroi arrière – c'est essentiel pour la puissance frigorifique.

Les aliments ne doivent pas toucher la paroi arrière de la zone de réfrigération. Ils risqueraient d'y rester gelés.

Cet appareil offre un refroidissement dynamique (DynaCool) qui permet d'atteindre une température uniforme lorsque le ventilateur tourne. Par conséquent, les différences entre les zones de froid s'atténuent.

## Zone la moins froide

La zone la moins froide du réfrigérateur se trouve tout en haut, au niveau de la porte de l'appareil. Utilisez cette zone, par exemple pour conserver votre beurre et l'étaler plus facilement ou votre fromage afin d'en préserver les arômes.

## Zone la plus froide

La zone la plus froide de la zone de réfrigération se trouve juste au-dessus du bac à fruits et légumes, sur la face arrière de l'appareil.

Utilisez ces zones pour conserver tous les aliments sensibles à la chaleur et facilement périssables, comme :

- le poisson, la viande et la volaille ;
- la charcuterie et les plats préparés ;
- les plats ou les pâtisseries à base d'œufs ou de crème ;
- les pâtes fraîches et les pâtes à gâteau, pizza ou quiche ;
- les fromages au lait cru et autres produits à base de lait cru ;
- les légumes sous cellophane et autres aliments frais dont la date de péremption est conditionnée par une température de stockage inférieure à 4 °C.

# Conservation des aliments dans la zone de réfrigération

---

## Non approprié pour la zone de réfrigération

Certains aliments ne peuvent pas être stockés à des températures inférieures à 5 °C, car ils sont sensibles au froid. L'aspect, la consistance, le goût et/ou la teneur en vitamines de ces aliments peuvent être altérés à des températures trop basses.

Parmi ces aliments, on compte notamment :

- les ananas, avocats, bananes, grenades, mangues, melons, papayes, fruits de la passion, agrumes (citrons, oranges, mandarines, pamplemousses) ;
- les fruits pas assez murs ;
- les aubergines, concombres, pommes de terre, poivrons, tomates, courgettes ;
- fromages à pâte dure (parmesan, comté).

## À savoir au moment de faire les courses

La condition préalable à une longue conservation réside dans la fraîcheur des aliments que vous achetez. La fraîcheur de départ est décisive pour la durée de conservation des aliments.

Vérifiez toujours la date limite de consommation ainsi que la température de conservation appropriée.

Autant que faire se peut, ne brisez pas la chaîne du froid. Par exemple, ne laissez pas vos courses trop longtemps dans une voiture.

**Remarque :** Emportez un sac isotherme pour faire vos courses et rangez immédiatement vos aliments dans l'appareil frigorifique.

## Pour une bonne conservation des produits alimentaires

Afin d'éviter un transfert d'odeurs dans le réfrigérateur, la prolifération de germes et un dessèchement des produits, **laissez vos aliments dans leur emballage ou couvrez-les** soigneusement. Ces mesures valent particulièrement pour la conservation de produits d'origine animale.

En réglant correctement la température de votre appareil et en respectant une hygiène convenable, vous pouvez allonger considérablement la durée de conservation des aliments.

## Fruits et légumes

Les fruits et légumes peuvent toutefois être stockés sans emballage dans le bac à fruits et à légumes.

## Aliments riches en protéines

Notez que les aliments riches en protéines se gardent moins longtemps, à savoir les crustacés et les fruits de mer se dégradent plus rapidement que le poisson, par exemple, qui lui-même se garde moins longtemps que la viande.



# Aménagement intérieur

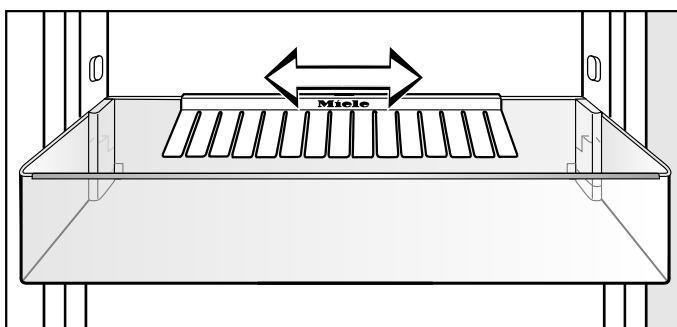
## Déplacer un balconnet/un balconnet à bouteille

Risque de blessure !

Déplacez le balconnet/le balconnet à bouteilles dans la porte de l'appareil uniquement lorsque celui-ci est vide.

- Poussez le balconnet/le balconnet à bouteille vers le haut et retirez-le par l'avant.
- Placez le balconnet/le balconnet à bouteille à l'endroit de votre choix. Veillez à ce qu'il repose correctement sur les supports.

## Déplacer le porte-bouteilles



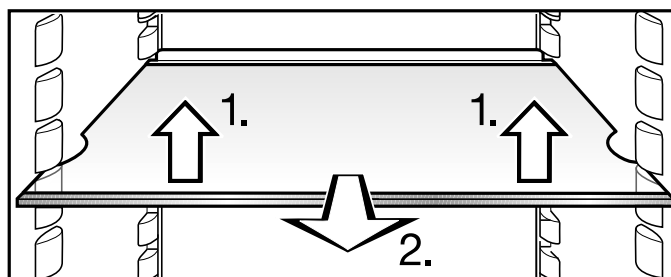
Vous pouvez déplacer la cloison vers la droite ou la gauche. Cela vous permet de dégager davantage de place pour les boissons en brique.

Le porte-bouteilles peut être entièrement retiré (pour le nettoyer par exemple) :

- Poussez le balconnet pour bouteilles vers le haut et retirez-le par l'avant.
- Retirez le porte-bouteilles du rebord arrière du balconnet à bouteilles par le haut.

## Déplacer les tablettes

Les tablettes peuvent être décalées en fonction de la hauteur des aliments.



- Soulevez la tablette légèrement à l'avant, tirez-la un peu vers l'avant, la soulever et la dégager des supports par les encoches et décalez-la vers le haut ou vers le bas.

Le rebord de la baguette de protection arrière doit être orienté vers le haut afin que les aliments ne touchent pas la paroi arrière et n'y restent pas collés.

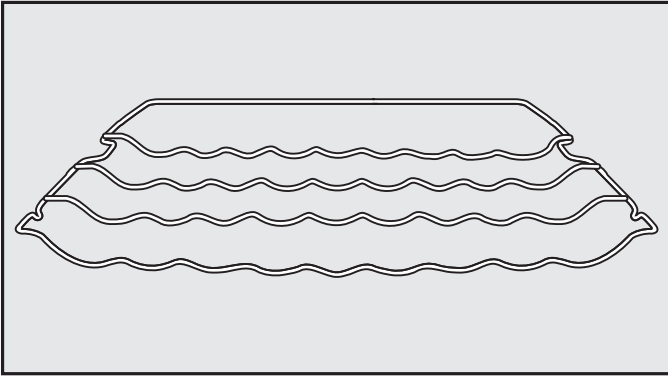
Les tablettes sont pourvues de butées d'arrêt qui évitent qu'elles soient sorties par mégarde.

## Bac à fruits et légumes

Le bac à fruits et légumes est monté sur des roulettes. Vous pouvez l'enlever pour le charger, le décharger ou le nettoyer.

## Déplacement du porte-bouteilles

La clayette range-bouteilles est disponible en accessoires en option (voir « Accessoires - Accessoires en option »).



Vous pouvez installer le support à bouteilles de diverses manières dans l'appareil.

- Soulevez légèrement le plan de rangement à l'avant, tirez-le vers l'avant en faisant passer l'évidement au-dessus des surfaces d'appui, puis déplacez-le vers le haut ou vers le bas.

La barre de butée arrière doit être tournée vers le haut afin que les bouteilles ne touchent pas la paroi arrière.

Le support à bouteilles étant doté de butées de sortie, il est impossible de le retirer par inadvertance.

## Déplacer le filtre à charbon actif

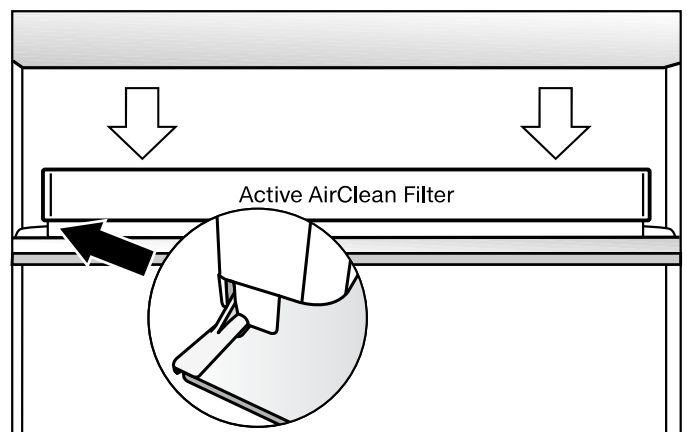
Le filtre à charbon actif avec support KKF-FF (Active AirClean) est disponible comme accessoire en option (voir « Accessoires - Accessoires en option »).

Veillez à conserver des aliments qui sentent fort, notamment certains fromages, comme suit :

- placez le support avec les filtres à charbon actif sur la tablette où sont stockés les aliments.
- Remplacez auparavant les filtres à charbon selon la nécessité.
- Placez d'autres filtres à charbon actif (avec support) dans l'appareil (voir « Accessoires - Accessoires en option »).

Le support des filtres à charbon actif est placé sur la baguette de protection arrière de la surface d'appui.

- Pour déplacer le filtre à charbon actif, retirez de la baguette de protection le support pour les filtres à charbon actif en tirant vers le haut.



- Placez-les sur la baguette de protection de la surface d'appui souhaitée.

# Congélation et conservation

---

## Capacité maximale de congélation

Pour que la congélation des aliments s'effectue le plus rapidement possible, il convient de ne pas dépasser la capacité maximale de congélation. Vous trouverez la capacité maximale de congélation en 24 heures sur la plaque signalétique : « Capacité de congélation ... kg/24 h ».

La capacité de congélation maximale indiquée a été déterminée en conformité avec la norme DIN EN ISO 15502.

## Processus de congélation pour les produits frais.

Les aliments frais doivent être congelés à cœur aussi rapidement que possible, afin d'en conserver la valeur nutritive, les vitamines, l'aspect et le goût.

Plus les aliments sont congelés lentement, plus la quantité de liquide qui s'échappe de chaque cellule est importante. Les cellules se recroquevillent alors. Lors de la congélation, seule une partie du liquide qui s'est échappé peut retourner dans les cellules. Concrètement, ceci signifie que la perte de saveur des aliments est plus importante. Ceci se manifeste par la flaque d'eau qui se forme autour de l'aliment lorsque vous le décongelez.

Si les produits sont congelés rapidement, le liquide a moins de temps pour s'échapper des cellules et passer dans les cavités. Les cellules se contractent bien moins. Lors de la décongélation, la faible quantité de liquide qui est passé


dans les cavités peut revenir dans les cellules, et la perte de jus est moindre. Seule une petite tache d'eau se forme !

## Conservation de produits surgelés

Pour conserver des produits surgelés vendus dans le commerce, vérifiez, lors de l'achat dans le magasin

- si l'emballage n'est pas abîmé,
- la date limite de conservation et
- la température du réfrigérateur dans lequel l'aliment est vendu. Si la température est supérieure à  $-18\text{ °C}$ , les produits surgelés se conserveront moins longtemps.

- Prenez les produits surgelés en dernier et transportez-les dans un sac isotherme ou du papier journal.
- Rangez vos produits surgelés immédiatement dans le congélateur.

 Ne recongelez pas les marchandises décongelées ou partiellement décongelées. Recongelez-les seulement après les avoir cuisinés (cuits ou grillés).

## Congeler des aliments

Ne congelez que des aliments frais et de première qualité !

### Conseils pour la congélation

- **Peuvent être congelés :**  
la viande fraîche, la volaille, le gibier, le poisson, les légumes, les fines herbes, les fruits crus, les produits laitiers, le pain et les pâtisseries, les restes, le jaune d'œuf, le blanc d'œuf et de nombreux plats cuisinés.
- **Ne peuvent pas être congelés :**  
les grappes de raisin, les salades vertes, les radis, le raifort, la crème aigre, la mayonnaise, les œufs entiers dans leur coquille, les oignons, les pommes et les poires crues.
- Pour préserver la couleur, le goût, l'arôme et la vitamine C de vos légumes, blanchissez-les avant de les congeler. Pour ce faire, faites cuire vos légumes, portion par portion, à l'eau bouillante pendant 2-3 minutes. Retirez ensuite les légumes et refroidissez-les rapidement sous l'eau froide. Pour finir, égouttez les légumes.
- La viande maigre se congèle mieux que la viande grasse et se conserve beaucoup plus longtemps.
- Séparez les côtelettes, biftecks, escalopes et autres viandes avec un film plastique. Vous éviterez ainsi qu'elles ne congèlent en bloc.
- N'assaisonnez pas les aliments crus et les légumes blanchis avant de les congeler et n'assaisonnez que légè-

rement les plats cuisinés. Certaines épices changent l'intensité de leur goût lors de la congélation.

- Faites refroidir les boissons et aliments chauds avant de les mettre dans l'appareil frigorifique. Vous éviterez ainsi que les produits déjà congelés ne se réchauffent à leur contact et que votre consommation d'énergie n'augmente.

### Emballer les aliments à congeler

- Portionnez les aliments à congeler.

#### – Emballages recommandés

- film plastique
- film de congélation en polyéthylène
- papier d'aluminium
- boîte de congélation

#### – Emballages à éviter

- papier d'emballage
- papier sulfurisé
- papier cellophane
- sac poubelle
- sac de course usagé

- Chassez l'air de l'emballage.

- Fermez l'emballage hermétiquement avec :

- des élastiques
- des clips en plastique
- des ficelles ou
- des bandes adhésives spéciales pour la congélation.

# Congélation et conservation

**Remarque :** Vous pouvez bien entendu utiliser un appareil pour souder les sachets et films de congélation.


- Inscrivez le contenu et la date de congélation sur l'emballage.

## Avant la congélation

- Si vous devez congeler plus de 1 kg de produits frais, activez la fonction Superfrost (voir « Utilisation de la fonction SuperFroid et Superfrost - Fonction SuperFrost ») pendant quelques instants avant de ranger les aliments dans le congélateur.

Les aliments déjà congelés disposeront ainsi d'une réserve de froid.

## Mise en congélation

 Les capacités de charge maximales suivantes doivent être respectées :

- tiroir de congélation = 25 kg
- tablette en verre = 35 kg.

Les aliments à congeler ne doivent pas entrer en contact avec des aliments déjà congelés afin d'éviter que ces derniers ne commencent à décongeler.

- Veillez à ce que les emballages soient bien secs pour éviter une congélation en bloc.

## - petite quantité d'aliments à congeler

Congelez les aliments dans les tiroirs de congélation du haut.

- Disposez les aliments à congeler à plat sur le fond des tiroirs de congélation afin que la congélation à cœur se fasse le plus rapidement possible.

## - quantité maximale d'aliments à congeler (voir plaque signalétique)

Laissez toujours dégagées les fentes du ventilateur au dos de la zone de congélation.

Si les fentes du ventilateur sont dégagées, la performance de refroidissement est réduite et la consommation d'énergie augmente.

Placez les produits congelés sur la tablette en verre de sorte que les fentes du ventilateur ne soient pas recouvertes.

- Retirez les tiroirs de congélation supérieurs.
- Disposez les produits de manière à ce qu'ils occupent la plus grande surface possible sur les tablettes en verre, afin qu'ils congèlent le plus vite possible jusqu'à leur centre.

## Après le processus de congélation :

- Déposez les aliments congelés dans le tiroir de congélation et réinsérez-le.

## Durée de conservation des aliments congelés

La durée de conservation des aliments est très différente, même en cas de respect de la température prescrite de -18° C. Même les produits congelés se

# Congélation et conservation

dégradent très lentement. La graisse peut par ex. devenir rance avec l'oxygène. La viande maigre peut par conséquent être conservée environ deux fois plus longtemps que la viande grasse.

Les durées de conservation indiquées sont des valeurs références pour la durée de conservation des différents groupes d'aliments dans la zone de congélation.

Groupe d'aliments	Durée de conservation (mois)
Glace	2 à 6
Pain, pâtisseries	2 à 6
Fromage	2 à 4
Poisson, gras	1 à 2
Poisson, maigre	1 à 5
Saucisse, jambon	1 à 3
Gibier, porc	1 à 12
Volaille, bœuf	2 à 10
Fruits et légumes	6 à 18
Herbes aromatiques	6 à 10

La durée de conservation indiquée sur l'emballage est décisive pour les produits congelés classiques.

## Décongélation de produits congelés

Vous pouvez décongeler les aliments


- au micro-ondes,
- au four en mode « Chaleur tournante » ou « Décongélation »,
- à température ambiante,
- dans la zone de réfrigération (le froid sera utilisé pour refroidir les autres aliments),
- dans le four à vapeur.

Vous pouvez faire cuire les **morceaux de viande ou de poissons plats** partiellement décongelés dans une poêle chaude.

Décongelez les **morceaux de viande et de poisson** (viande hachée, poulet, filets de poisson, etc.) de manière à éviter tout contact avec les autres aliments. Récupérez l'eau de décongélation et jetez-la avec précaution.

Vous pouvez décongeler les **fruits** à température ambiante dans leur emballage ou dans un saladier couvert.

En général, les **légumes** peuvent être plongés dans l'eau bouillante ou cuits directement dans de la graisse chaude sans être décongelés. Leur temps de cuisson est un peu plus court que celui des légumes frais en raison de la structure cellulaire modifiée.

 Ne recongelez pas les marchandises décongelées ou partiellement décongelées. Recongelez-les seulement après les avoir cuisinés (cuits ou grillés).

# Congélation et conservation

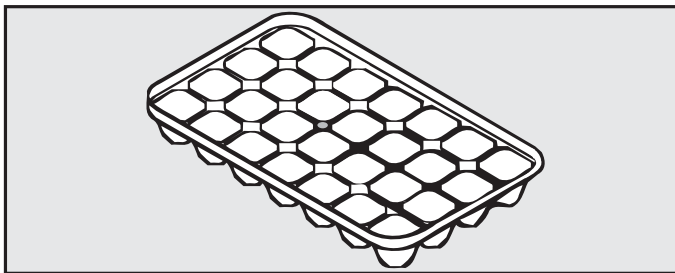
---

## Rafrâichissement rapide de boissons

Si vous placez des bouteilles dans le congélateur pour les refroidir plus rapidement, enlevez-les au bout **d'une heure maximum**, sinon elles risquent d'éclater.

## Utiliser les accessoires

### Préparation de glaçons



- Remplissez le bac à glaçons à trois quarts avec de l'eau et posez-le sur le fond du compartiment de congélation.
- Aidez-vous d'un objet à bout rond, un manche de cuillère par exemple, pour détacher le bac à glaçons.

**Remarque :** Les glaçons pourront plus facilement être retirés du bac à glaçons si vous les passez rapidement sous l'eau.

## Aménagement intérieur

### Retirer le tiroir et la tablette en verre

Les tiroirs peuvent être sortis complètement pour les charger, les décharger ou tout simplement pour les nettoyer.

Vous pouvez aussi agrandir de manière flexible la zone de congélation. Si vous souhaitez stocker des aliments plus volumineux (par exemple, une dinde ou du gibier), vous pouvez retirer les tablettes en verre entre les tiroirs de congélation.


- Sortez les tiroirs jusqu'à la butée puis soulevez-les vers vous.
- Soulevez légèrement la tablette en verre puis glissez-la doucement vers l'avant.

## Zone de réfrigération

La zone de réfrigération dégivre automatiquement.

Quand le compresseur est en marche, il peut y avoir apparition de givre et de gouttelettes sur la paroi arrière de la zone de réfrigération. Vous n'avez pas besoin de les essuyer, elles s'évaporeront toutes seules sous la chaleur du compresseur.

L'eau de dégivrage s'écoule par un orifice le long d'un petit conduit jusqu'au système d'évaporation qui se trouve au dos de l'appareil frigorifique.

 L'eau de dégivrage doit toujours pouvoir s'écouler sans problème. Pour ce faire, maintenez l'orifice et le conduit d'écoulement propres.

## Zone de congélation

L'appareil est pourvu d'un système "NoFrost" permettant d'assurer son dégivrage automatique.

L'humidité produite se liquéfie dans l'évaporateur et est automatiquement dégivrée et évaporée après un certain temps.

Grâce au dégivrage automatique, le congélateur ne se remplit jamais de glace. Ce système n'entraîne en aucun cas la décongélation des aliments stockés dans l'appareil !



# Nettoyage et entretien

⚠ Veuillez vous assurer que l'eau ne pénètre pas dans l'électronique ni dans l'éclairage.

⚠ La vapeur d'un nettoyeur vapeur peut humidifier les pièces sous tension de l'appareil et provoquer un court-circuit.  
N'utilisez jamais de nettoyeur vapeur pour le nettoyage.

L'eau de nettoyage ne peut pas s'écouler par l'orifice d'évacuation de l'eau de décongélation.

Ne retirez pas la plaque signalétique qui se trouve à l'intérieur de l'appareil frigorifique. Vous en aurez besoin en cas d'anomalie !

## Conseils concernant les détergents

À l'intérieur de l'appareil, n'utilisez que des produits de nettoyage et d'entretien qui ne présentent aucun risque pour les aliments.

Pour éviter d'endommager toutes les surfaces en les nettoyant, n'utilisez **pas** :

- de détergents à base de soude, d'ammoniac, d'acide ou de chlorure,
- de produit anti-calcaire,
- de détergent abrasif, comme la poudre, la crème à récurer ou les pierres de nettoyage,
- de détergents contenant des solvants,
- de produit nettoyant pour inox,
- de liquide vaisselle,
- de sprays nettoyants pour four ,
- de produit à vitres,
- d'éponge et de brosse abrasive (par ex. éponge à récurer)
- de gomme de nettoyage,
- de grattoir métallique acéré.

Pour le nettoyage, nous vous conseillons une éponge propre avec de l'eau tiède additionnée d'un peu de produit vaisselle.

Pour plus d'informations sur le nettoyage, veuillez vous reporter aux pages suivantes.

## Préparer de l'appareil au nettoyage

- Éteignez l'appareil.

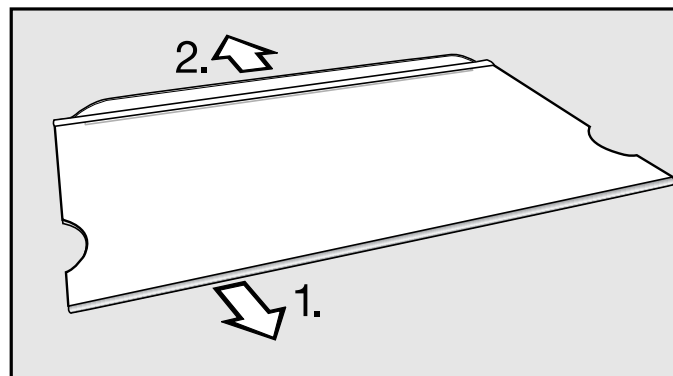
L'afficheur s'éteint, le refroidissement s'arrête.

Si ce n'est pas le cas, le verrouillage est activé (voir chapitre "Autres réglages - Désactivation du verrouillage").

- Débranchez la fiche de la prise ou retirez le fusible de l'installation domestique.
- Sortez tous les aliments qui se trouvent dans l'appareil. Entreposez-les dans un endroit frais.
- Retirez les balconnets/les casiers porte-bouteilles de la porte de l'appareil.
- Démontez toutes les pièces amovibles se trouvant à l'intérieur de l'appareil pour les nettoyer

## Clayette

- Déposez la clayette sur une surface douce (par exemple, un torchon de vaisselle) sur le plan de travail.



- Retirez les baguettes :
  1. Retirez la baguette en inox en commençant d'un côté.
  2. Retirez la bague de protection.
- Après le nettoyage, fixez de nouveau les baguettes sur la clayette.


# Nettoyage et entretien

## Nettoyer l'intérieur de l'appareil et les accessoires

Nettoyez l'appareil au moins une fois par mois.

Ne laissez pas les salissures sécher, nettoyez-les le plus rapidement possible.

- Nettoyez **l'intérieur** avec une éponge propre et de l'eau tiède additionnée d'un peu de produit vaisselle.
- Rincez ensuite à l'eau claire puis séchez avec un chiffon.

 La baguette en acier inoxydable des tablettes ne peut pas aller au lave-vaisselle !  
Retirez les baguettes avant de mettre les tablettes dans le lave-vaisselle.

Les pièces suivantes ne vont **pas au lave-vaisselle** :

- les baguettes en inox
- les baguettes de protection arrière sur les tablettes
- tous les tiroirs et couvercles des tiroirs (selon modèle)
- Nettoyez ces accessoires à la main.

Les pièces suivantes vont **au lave-vaisselle** :

La température du programme du lave-vaisselle choisi ne peut excéder 55 °C !

Les éléments plastifiés qui entrent en contact avec des colorants naturels, tels que les carottes, les tomates ou le ketchup sont susceptibles de se décolorer au lave-vaisselle.  
Ce phénomène n'altère en rien la robustesse des éléments concernés.

- le cale-bouteilles, le casier à œufs, le bac à glaçons (fournis en fonction du modèle)
- les casiers porte-bouteilles et les balconnets situés dans la porte ;
- les clayettes (sans les baguettes)
- les chariots sous le bac à fruits et légumes
- le support pour le filtre à charbon (disponible en accessoire en option)
- Nettoyez régulièrement la rigole et l'orifice d'évacuation à l'aide d'un bâtonnet pour que l'eau de dégivrage puisse s'écouler sans problème.
- Laissez les portes de l'appareil ouvertes un instant afin d'aérer suffisamment et éviter ainsi la formation de mauvaises odeurs.

## Nettoyage du joint de porte

N'appliquez aucun corps gras sur le joint de porte : il risque de devenir poreux.

- Nettoyez régulièrement le joint à l'eau claire puis séchez-le soigneusement à l'aide d'un chiffon.

## Nettoyer les ouvertures d'aération

Les dépôts de poussière augmentent la consommation énergétique.

- Nettoyez régulièrement la grille d'aération à l'aide d'un pinceau ou de l'aspirateur (utilisez pour ce faire par ex. la brosse à meuble des aspirateurs Miele).

## Après le nettoyage

- Remplacez tous les éléments dans l'appareil.
- Rebranchez l'appareil frigorifique puis mettez-le en marche.
- Pour accélérer la production de froid de la zone de congélation, activez la fonction SuperFrost pendant quelques temps.
- Activez la fonction SuperFroid pendant un certain temps afin de refroidir rapidement la zone de féfrigération.
- Déposez les aliments dans la zone de réfrigération, puis refermez la porte.
- Dès que la température du congélateur est suffisamment basse, remettez les tiroirs contenant les produits congelés en place.
- Désactivez manuellement la fonction SuperFrost en appuyant sur la touche correspondante dès qu'une température constante d'au moins  $-18^{\circ}\text{C}$  est atteinte dans le congélateur.

# Nettoyage et entretien

## Remplacer le filtre à charbon actif

Le filtre à charbon actif avec support KKF-FF (Active AirClean) est disponible comme accessoire en option (voir « Accessoires - Accessoires en option »).

Remplacez le filtre à charbon actif situé dans le support tous les 6 mois environ.

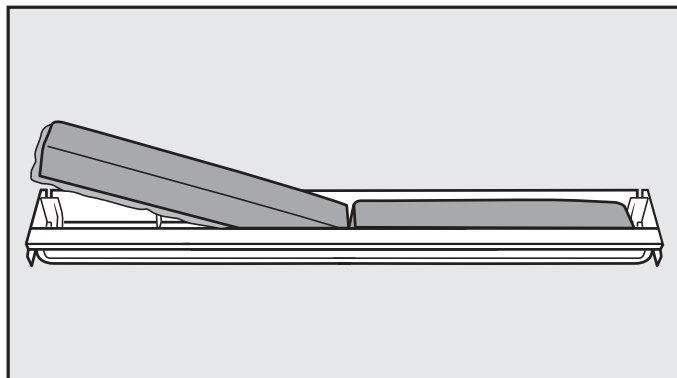
Vous pouvez vous procurer le filtre à charbon actif KKF-RF auprès de votre revendeur, auprès du service après-vente Miele ou sur le site Internet de Miele.

Le support et le filtre à charbon sont adaptés au lave-vaisselle.

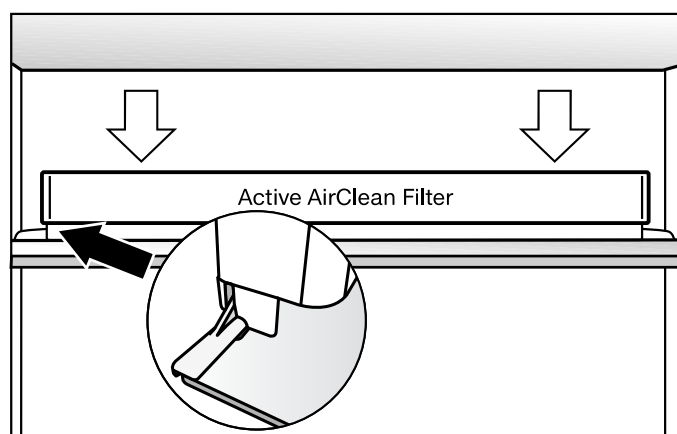
- Retirez le support du filtre à charbon actif de son logement en tirant vers le haut.

Les filtres à charbon actif installés ne peuvent pas toucher la paroi arrière de l'appareil, car ils peuvent coller à cette dernière en raison de l'humidité.

Enfoncez les nouveaux filtres dans le support jusqu'à ce qu'ils ne dépassent plus du bord du support.



- Sortez les deux filtres à charbon actif puis placez-en deux nouveaux dans leur support, bordure vers le bas.






- Remplacez le logement des filtres au centre de la bordure arrière d'une tablette jusqu'à ce que vous entendiez un déclic.

Vous pouvez remédier vous-même à la plupart des anomalies ou erreurs qui peuvent se produire en utilisation quotidienne. Le tableau ci-dessous vous indique les problèmes les plus fréquents ainsi que la solution pour les résoudre.

Si vous ne trouvez pas la cause d'une anomalie ou que vous ne parvenez pas à l'éliminer, avertissez le service après-vente.

En attendant que le problème soit résolu, évitez autant que possible d'ouvrir les portes de l'appareil, afin de limiter au maximum la perte de froid.

 Les travaux d'installation et d'entretien non conformes ou les réparations incorrectes peuvent entraîner de graves dangers pour l'utilisateur. Les travaux d'installation d'entretien et de réparation sont à confier exclusivement à des spécialistes agréés par Miele.

Problème	Cause et solution
<p><b>L'appareil ne produit pas de froid, l'éclairage intérieur ne fonctionne pas lorsque la porte de l'appareil est ouverte et l'affichage est éteint.</b></p>	<p>L'appareil n'est pas branché et l'écran affiche le symbole du raccordement au réseau électrique .</p> <p>■ Allumez l'appareil.</p>
	<p>La fiche d'alimentation n'est pas correctement branchée dans la prise.</p> <p>■ Branchez la fiche de l'appareil dans la prise. Lorsque l'appareil est hors tension, le symbole de raccordement au réseau électrique  s'affiche.</p>
	<p>Le fusible de l'installation domestique s'est déclenché. Vérifiez si l'appareil frigorifique, la tension domestique ou un autre appareil sont défectueux.</p> <p>■ Contactez un électricien ou le service après-vente.</p>
<p><b>Le compresseur fonctionne en continu.</b></p>	<p>Pas d'anomalie ! Pour économiser l'énergie, le compresseur se règle sur une vitesse plus basse lorsque le besoin en froid est moins important. Par conséquent, sa durée de fonctionnement augmente.</p>

## En cas d'anomalie




Problème	Cause et solution
<p><b>Le compresseur fonctionne de plus en plus souvent et de plus en plus longtemps et la température à l'intérieur de l'appareil frigorifique est trop basse.</b></p>	<p>Les fentes d'aération et d'évacuation de l'air sont obstruées ou empoussiérées.</p> <ul style="list-style-type: none"> <li>■ Ne recouvrez pas les fentes d'aération et d'évacuation de l'air.</li> <li>■ Dépoussiérez régulièrement les fentes d'aération et d'évacuation de l'air.</li> </ul>
	<p>Les portes ont été ouvertes trop souvent ou vous avez récemment congelé de grosses quantités d'aliments frais.</p> <ul style="list-style-type: none"> <li>■ N'ouvrez les portes de l'appareil qu'en cas de besoin et gardez-les ouvertes le moins longtemps possible.</li> </ul> <p>La température se règle automatiquement de nouveau sur la valeur sélectionnée.</p>
	<p>Les portes de l'appareil ne sont pas fermées correctement. Il est possible que la zone de congélation soit obstruée par une épaisse couche de glace.</p> <ul style="list-style-type: none"> <li>■ Fermez les portes de l'appareil.</li> </ul> <p>La température se règle automatiquement de nouveau sur la valeur sélectionnée.</p> <p>Si une couche épaisse de glace s'est déjà formée, la production de froid diminue, ce qui fait augmenter la consommation d'énergie.</p> <ul style="list-style-type: none"> <li>■ Dégivrez l'appareil frigorifique et nettoyez-le.</li> </ul>
	<p>La température ambiante est trop élevée. Plus la température ambiante est élevée, plus le compresseur fonctionne longtemps.</p> <ul style="list-style-type: none"> <li>■ Suivez les indications du chapitre "Installation - Lieu d'installation".</li> </ul>
	<p>La température de l'appareil frigorifique est réglée sur une valeur trop basse.</p> <ul style="list-style-type: none"> <li>■ Corrigez les réglages de température.</li> </ul>
	<p>Une importante quantité d'aliments a été mise à congeler en même temps.</p> <ul style="list-style-type: none"> <li>■ Suivez les indications du le chapitre "Congélation et conservation".</li> </ul>




Problème	Cause et solution
	<p>La fonction SuperFroid est encore activée.</p> <ul style="list-style-type: none"> <li>■ Pour économiser de l'énergie, vous pouvez désactiver la fonction SuperFroid plus tôt que prévu.</li> </ul>
	<p>La fonction SuperFrost est encore activée.</p> <ul style="list-style-type: none"> <li>■ Pour économiser de l'énergie, vous pouvez désactiver manuellement la fonction SuperFrost.</li> </ul>
<p><b>Le compresseur s'enclenche de moins en moins souvent, la température dans l'appareil augmente.</b></p>	<p>Ce n'est pas une anomalie ! La température réglée est trop élevée.</p> <ul style="list-style-type: none"> <li>■ Corrigez les réglages de température.</li> <li>■ Vérifiez à nouveau la température dans 24 heures.</li> </ul>
	<p>Les produits surgelés commencent à décongeler. La température ambiante est inférieure à celle pour laquelle l'appareil a été conçu. Le compresseur s'enclenche moins souvent quand la température ambiante est trop basse, et la zone de congélation peut devenir trop chaude pour conserver les aliments.</p> <ul style="list-style-type: none"> <li>■ Veuillez consulter les instructions figurant dans le chapitre "Instructions de montage - Lieu d'installation".</li> <li>■ Augmentez la température ambiante.</li> </ul>
<p><b>Les témoins lumineux à l'arrière de l'appareil, au niveau du compresseur, clignotent.</b></p>	<p>Pas d'anomalie ! Le clignotement est normal. L'électronique du compresseur est équipée d'un témoin de fonctionnement et de contrôle du diagnostic des anomalies (selon le modèle). Le témoin clignote régulièrement toutes les 15 secondes.</p>



# En cas d'anomalie



## Messages affichés

Message	Cause et solution
<b>Le symbole  s'allume à l'écran, l'appareil ne produit pas de froid bien que les commandes de l'appareil et l'éclairage intérieur continuent de fonctionner.</b>	<p>Le mode expo est activé. Il permet aux revendeurs de présenter l'appareil sans que l'appareil ne produise de froid. Ce réglage n'a aucune utilité pour le particulier.</p> <ul style="list-style-type: none"><li>■ Demandez au service après-vente comment désactiver le mode exposition.</li></ul>
<b>Le symbole d'alarme  clignote sur l'écran d'affichage, avec l'affichage de température.</b>	<p>L'<b>alarme de température</b> a été activée (voir aussi "Alarme de température et alarme de porte") : la zone de congélation est plus chaude/froide que la température de réglage.</p> <p>Voici quelques causes possibles :</p> <ul style="list-style-type: none"><li>- la porte de l'appareil a été ouverte fréquemment,</li><li>- vous avez congelé une grande quantité d'aliments sans activer la fonction SuperFrost,</li><li>- une panne de courant prolongée s'est produite.</li></ul> <p>■ Remédiez à l'état d'alarme.</p> <p>Dès que l'état critique est passé, le symbole d'alarme  s'éteint.</p> <p>■ Selon la température, vérifiez si les aliments sont déjà partiellement, voire entièrement décongelés. Si tel est le cas, faites cuire ou rôtir les aliments avant de les recongeler.</p>
<b>L'écran affiche "F0 à F9".</b>	<p>Une anomalie s'est produite.</p> <ul style="list-style-type: none"><li>■ Contactez le service après-vente.</li></ul>

Message	Cause et solution
<p><b>Les symboles panne de courant  et  apparaissent à l'affichage et le signal d'alarme retentit.</b></p> <p><b>La température maximale de la zone de congélation au moment de la panne ou de la coupure de courant s'affiche également.</b></p>	<p>La température à l'intérieur de l'appareil est montée trop fortement à la suite d'une panne d'alimentation ou d'une coupure de courant survenue les jours précédents ou quelques heures auparavant.</p> <p>Une fois la coupure de courant terminée, l'appareil fonctionne à nouveau à la dernière température réglée.</p> <ul style="list-style-type: none"><li>■ Appuyez sur la touche de désactivation du signal sonore.</li></ul> <p>L'affichage de la température maximale atteinte par le congélateur s'éteint. Ensuite, l'afficheur indique à nouveau la température réelle momentanée du congélateur.</p> <ul style="list-style-type: none"><li>■ Selon la température, vérifiez si les aliments n'ont pas commencé à décongeler ou s'ils ne sont pas décongelés. Le cas échéant, cuisinez-les avant de les congeler à nouveau.</li></ul>
<p><b>Il est impossible d'éteindre l'appareil.</b></p>	<p>Le verrouillage est activé, le symbole  s'allume dans l'afficheur.</p> <ul style="list-style-type: none"><li>■ Désactivez le verrouillage (voir chapitre "Autres réglages - Activation/désactivation du verrouillage").</li></ul>

## En cas d'anomalie

### L'éclairage intérieur ne fonctionne pas.

Problème	Cause et solution
<b>L'éclairage intérieur ne fonctionne pas.</b>	<p>L'appareil n'est pas allumé.</p> <ul style="list-style-type: none"><li>■ Allumez l'appareil.</li></ul>
	<p>Lorsque la porte de l'appareil reste ouverte, l'éclairage intérieur s'éteint automatiquement après environ 15 minutes en raison de la surchauffe. Si ce n'est pas le cas, cela signale une anomalie technique.</p>
	<div data-bbox="576 645 1485 965" style="border: 1px solid gray; padding: 5px;"><p> Risque de blessures provoqué par un choc électrique !</p><p>Sous le cache de l'ampoule se trouvent des éléments sous tension.</p><p>Seul le service après-vente est habilité à remplacer les ampoules de l'éclairage LED.</p></div> <div data-bbox="576 965 1485 1429" style="border: 1px solid gray; padding: 5px;"><p> Risque de blessures provoqué par l'éclairage LED ! L'intensité lumineuse correspond à la classe de laser 1/1M.</p><p>Les caches de l'ampoule ne doivent pas être retirés ou endommagés, ou avoir été retirés en raison de dommages ! Risque de blessures oculaires.</p><p>Ne jamais regarder l'éclairage LED (rayonnement laser de classe 1/1M) à travers des instruments grossissants (tels qu'une loupe) !</p></div> <ul style="list-style-type: none"><li>■ Contactez le service après-vente.</li></ul>

### Problèmes d'ordre général

Problème	Cause et solution
<b>Vous n'arrivez pas à ouvrir la porte de zone de congélation plusieurs fois d'affilée ?</b>	Ceci n'est pas une anomalie ! En raison de l'effet d'aspiration, vous ne pouvez ouvrir la porte sans effort particulier qu'après env. 1 minute.
<b>Les produits congelés collent à l'appareil.</b>	L'emballage des aliments n'était pas sec lors du rangement dans le congélateur. ■ Décollez-le avec un objet plat et non pointu, un manche de cuillère par exemple.
<b>Les parois externes de l'appareil sont chaudes.</b>	Il ne s'agit pas d'une anomalie ! La chaleur générée par la production de froid est utilisée pour éviter la condensation.
<b>Le fond de la zone de réfrigération est mouillé.</b>	L'orifice d'évacuation de l'eau de décongélation est obstrué. ■ Nettoyez la rigole et l'orifice d'évacuation de l'eau de décongélation

# Origines des bruits

Bruits normaux	Quelle est leur origine ?
<b>Brrrr....</b>	Le vrombissement vient du moteur (compresseur). Il peut être plus fort pendant un moment donné, lorsque le moteur se met en route.
<b>Blubb, blubb....</b>	Les gargouillements ou les ronronnements viennent du fluide réfrigérant qui passe dans les conduits.
<b>Clic...</b>	Les cliquetis sont audibles lorsque le thermostat enclenche ou arrête le moteur.
<b>Sssrrrrr....</b>	Un léger bruit de fond provenant de la circulation d'air peut se faire entendre à l'intérieur de l'appareil.
<b>Crac...</b>	Des bruits de craquement peuvent se faire entendre en cas d'expansion de certains matériaux de l'appareil.
Ne pas oublier que les bruits de moteur et de circulation dans le circuit frigorifique ne peuvent pas être évités !	

Bruits	Cause et solution
<b>Claquement, cliquètement</b>	L'appareil frigorifique n'est pas nivelé. Ajustez-le à l'aide d'un niveau à bulle. Utilisez pour ce faire les pieds réglables situés sous l'appareil frigorifique ou utilisez des cales.
	L'appareil frigorifique est en contact avec d'autres meubles ou d'autres appareils. Éloignez-le.
	Des tiroirs ou des clayettes bougent ou coinent. Contrôlez les pièces amovibles et remplacez-les correctement le cas échéant.
	Des bouteilles ou des récipients se touchent. Déplacez-les légèrement afin qu'ils ne se touchent plus.
	Le câble de transport se trouve encore au dos de l'appareil. Ôtez-le.

## Service après-vente

En cas de pannes auxquelles vous ne pouvez remédier vous-même, contactez :

- votre revendeur Miele ou
- le service après-vente Miele.

Vous trouverez le numéro de téléphone du service après-vente au dos de ce mode d'emploi et ses instructions de montage.

Veillez indiquer le modèle et la référence de votre appareil.

Vous trouverez ces informations sur la plaque signalétique située à l'intérieur de l'appareil.

## Conditions et durée de garantie

La durée de garantie est de 2 ans.

Vous pourrez obtenir plus d'informations sur les conditions de garantie au numéro de téléphone indiqué.

Vous trouverez le numéro de téléphone au dos de ce mode d'emploi et ses instructions de montage.

# Raccordement électrique

---

À la livraison, l'appareil frigorifique est prêt à être branché sur une prise secteur monophasée 50 Hz 220 – 240 V.

Prévoyez un fusible d'au moins 10 A.

Branchez exclusivement l'appareil à une prise de courant réglementaire reliée à la terre. L'installation électrique doit être conforme à la norme VDE 0100.

Afin qu'en cas d'urgence, l'appareil frigorifique puisse être rapidement coupé du réseau électrique, la prise de courant ne doit pas se trouver derrière l'appareil pour être facilement accessible.

Si la prise de courant n'est plus accessible pour l'utilisateur, l'installation doit être équipée d'un dispositif de disjonction pour chaque pôle. Ce dispositif peut être constitué d'un interrupteur à ouverture de contact de min. 3 mm. Il peut s'agir d'un disjoncteur automatique, de fusibles ou de contacteurs (conformes à la norme EN 60335).

La fiche ainsi que le câble d'alimentation de l'appareil frigorifique ne doivent pas toucher l'arrière de cet appareil étant donné que la fiche et le câble d'alimentation risqueraient d'être endommagés par les vibrations de l'appareil. Cela pourrait provoquer un court-circuit.

Évitez aussi de brancher d'autres appareils à des prises installées au dos de cet appareil frigorifique.


Il est interdit d'effectuer le branchement avec une rallonge, car celle-ci n'assure pas la sécurité nécessaire (risque de surchauffe).

Ne jamais brancher l'appareil frigorifique sur des îlots d'onduleurs utilisés pour une alimentation électrique autonome comme une **alimentation en énergie solaire**. Sinon, le dispositif de coupure de sécurité risque de s'enclencher lors de la mise sous tension de l'appareil frigorifique en raison de crêtes de tension. L'électronique pourrait être endommagée.

De même, l'appareil frigorifique ne peut pas être utilisé avec des **fiches à économie d'énergie**, car l'alimentation réduite en énergie résulterait dans un échauffement de l'appareil.

Seul un électricien qualifié est habilité à remplacer le câble de raccordement au réseau.

Un appareil frigorifique qui n'est pas encastré risque de basculer !

 Risque d'incendie et de dommages ! L'appareil frigorifique ne doit pas être encastré sous une table de cuisson.

## Lieu d'installation


Choisissez une pièce très peu humide que vous pouvez aérer facilement.

Au moment de choisir le lieu d'installation, gardez à l'esprit que la consommation énergétique de l'appareil augmente lorsqu'il est à proximité immédiate d'un chauffage, d'une cuisinière ou de toute autre source de chaleur. Évitez également une exposition directe au soleil.

Plus la température ambiante est élevée, plus le compresseur doit fonctionner longtemps et plus l'appareil consomme d'énergie.

Lors de l'installation de l'appareil frigorifique, contrôlez également les points suivants :

- La prise ne doit pas se trouver derrière l'appareil et doit rester accessible en cas d'urgence.
- La prise et le câble réseau ne doivent pas toucher le dos de l'appareil frigorifique, car les vibrations de l'appareil frigorifique risqueraient de les endommager.
- Évitez aussi de brancher d'autres appareils sur des prises installées au dos de cet appareil frigorifique.

 **Lorsque le taux d'humidité est élevé**, de la condensation peut s'accumuler sur les surfaces extérieures de l'appareil frigorifique.

Cette eau de condensation peut engendrer une corrosion au niveau des parois extérieures.

En prévention, nous recommandons d'installer l'appareil frigorifique dans une pièce sèche et/ou climatisée et suffisamment aérée.

Une fois l'installation effectuée, assurez-vous que la porte de l'appareil frigorifique ferme correctement, que les fentes d'aération et d'évacuation d'air ne sont pas recouvertes et que l'appareil frigorifique a été correctement installé.

## Classe climatique

L'appareil frigorifique est conçu pour fonctionner pour une classe climatique donnée (plage de température ambiante). Veuillez respecter les limites indiquées sur la plaque signalétique placée à l'intérieur de l'appareil frigorifique.

Classe climatique	Température ambiante
SN	+10 à +32 °C
N	+16 à +32 °C
ST	+16 à +38 °C
T	+16 à +43 °C

Une température ambiante plus basse augmente la durée d'arrêt du compresseur. Il est possible que la température à l'intérieur de l'appareil frigorifique augmente excessivement, ce qui peut provoquer des dommages.



# Instructions de montage

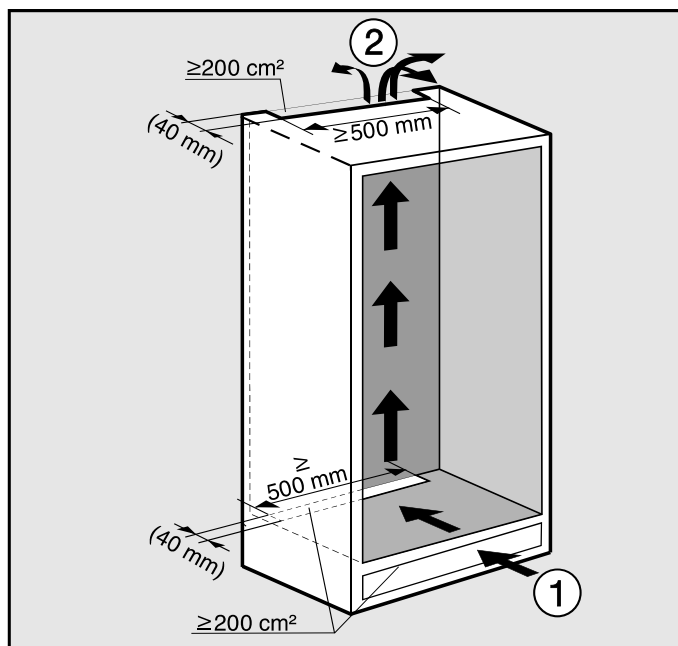
## Aération et évacuation d'air

⚠ Si les consignes concernant les fentes d'aération et de ventilation ne sont pas respectées, le compresseur se met en marche plus souvent et plus longtemps.

La consommation d'électricité augmente, de même que la température de fonctionnement du compresseur, ce qui risque d'endommager le compresseur.

Respectez impérativement les consignes concernant les fentes d'aération et de ventilation.

L'air présent sur la paroi arrière de l'appareil se réchauffe. La niche d'encastrement doit donc être conçue de manière à ce que l'aération et l'évacuation d'air puissent se faire de façon optimale à tout moment (voir "Dimensions d'encastrement") :



- L'entrée d'air ① s'effectue via le socle de l'armoire et l'évacuation de l'air ② s'effectue par le haut, dans la zone arrière de l'armoire de cuisine.

- Pour l'aération et l'évacuation d'air, il faut prévoir un canal d'évacuation d'air d'au moins 40 mm de profondeur à l'arrière de l'appareil.
- Les fentes d'aération et d'évacuation d'air dans le socle du meuble, dans l'armoire d'encastrement et au niveau du plafond doivent disposer d'un passage libre d'au moins 200 cm<sup>2</sup> afin que l'air chaud puisse s'évacuer sans problème.

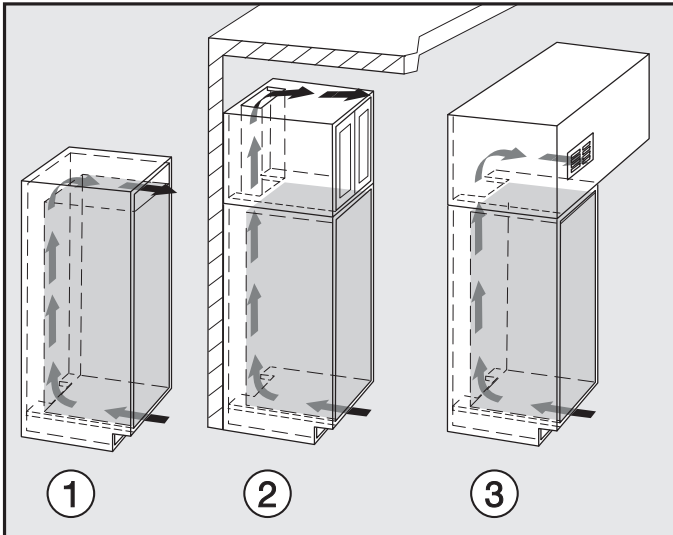
Si vous souhaitez installer une grille d'aération sur les prises d'air, ces dernières doivent faire plus de 200 cm<sup>2</sup>. Le passage libre de 200 cm<sup>2</sup> résulte de la somme des sections d'ouverture dans la grille.

- Important ! Plus les fentes d'aération et d'évacuation de l'air sont grandes, moins l'appareil doit dépenser d'énergie.

Les fentes de ventilation et d'aération ne doivent jamais être recouvertes ni obstruées. De plus, elles doivent être régulièrement dépoussiérées.

## Fente de ventilation supérieure

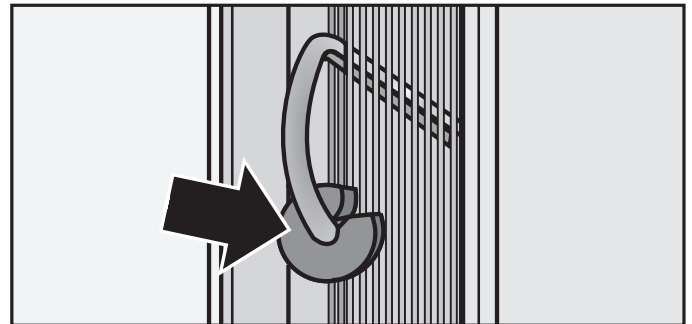
La fente de ventilation supérieure peut être installée à différents endroits :



- ① directement au-dessus de l'appareil avec une grille d'aération (passage libre d'au moins 200 cm<sup>2</sup>)
- ② entre l'armoire de cuisine et le plafond ;
- ③ dans un faux plafond.

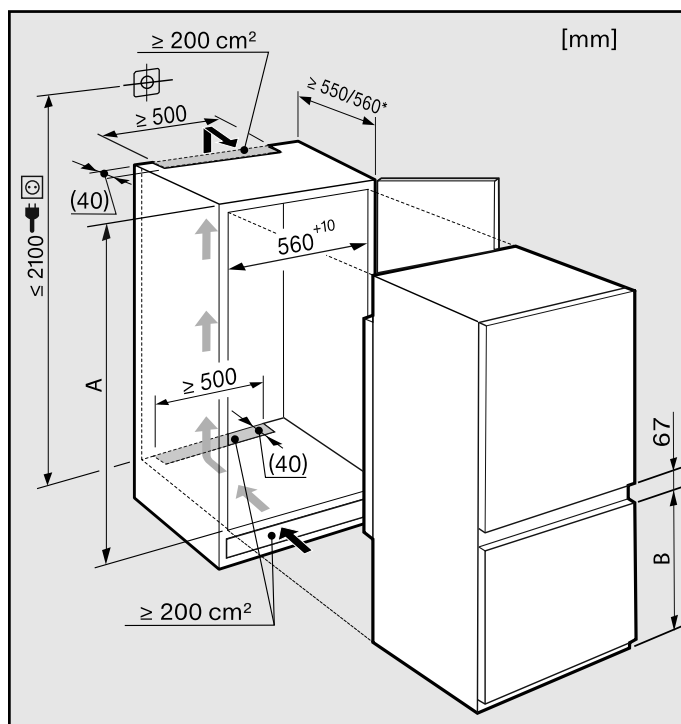
## Avant l'encastrement de l'appareil

- Avant d'installer l'appareil frigorifique, retirez le sachet contenant les éléments de montage et les autres accessoires de l'appareil frigorifique et retirez le ruban adhésif à l'extérieur de la porte de l'appareil.
- **Ne démontez en aucun cas** les pièces suivantes de la face arrière de l'appareil :



- Les pièces d'écartement (selon le modèle). Elles obligent à respecter l'espace requis entre le dos de l'appareil et le mur.
- Les sachets qui se trouvent sur la grille métallique (échangeur thermique) (selon le modèle). Ils sont importants pour le fonctionnement de l'appareil frigorifique. Leur contenu est non toxique et sans danger.
- Enlevez le passe-câble situé sur la face arrière de l'appareil.

# Dimensions d'encastrement



\* La consommation énergétique déclarée a été déterminée à partir d'une profondeur de niche de 560 mm. Avec une hauteur de niche de 550 mm l'appareil fonctionne parfaitement mais consomme légèrement plus d'énergie.

Avant l'encastrement, veillez à ce que l'armoire encastrable corresponde précisément aux dimensions d'encastrement exigées. Il est impératif de respecter les consignes concernant les fentes d'aération et de ventilation afin de garantir le bon fonctionnement de l'appareil.

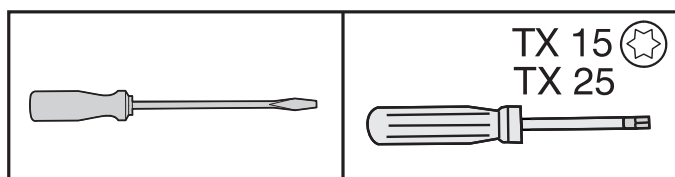
	<b>Hauteur de niche [mm] A</b>	<b>Zone de congélation [mm] B</b>
<b>KFN 37132 iD</b>	1 772 – 1 788	669

## Inversion du sens d'ouverture de porte

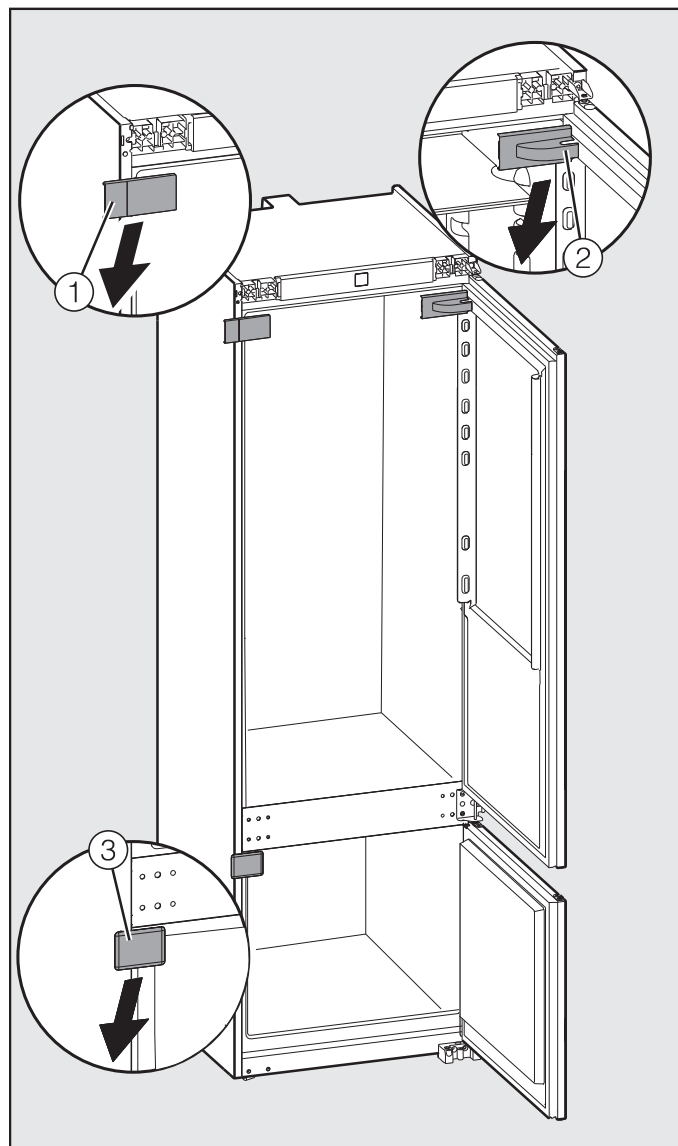
Ne procédez à cette opération qu'avec l'aide d'une autre personne.

Votre appareil frigorifique est livré avec une ouverture à droite. Si vous souhaitez une ouverture à gauche, vous devez inverser la butée de porte.

**Pour inverser la butée de porte, vous avez besoin des outils suivants :**



- Ouvrez les deux portes de l'appareil.
- Retirez le balconnet de rangement / le balconnet à bouteilles de la porte de la zone de l'appareil.

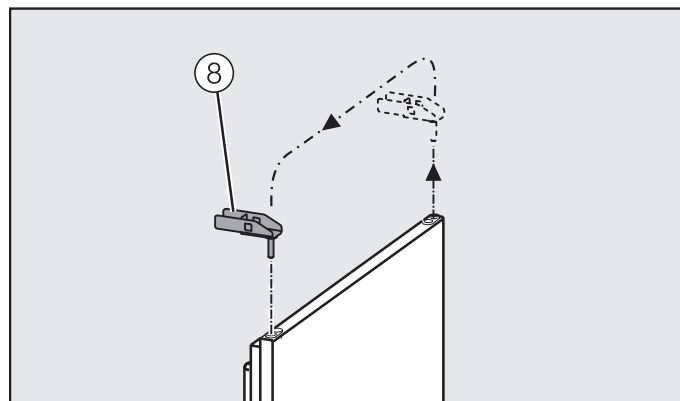
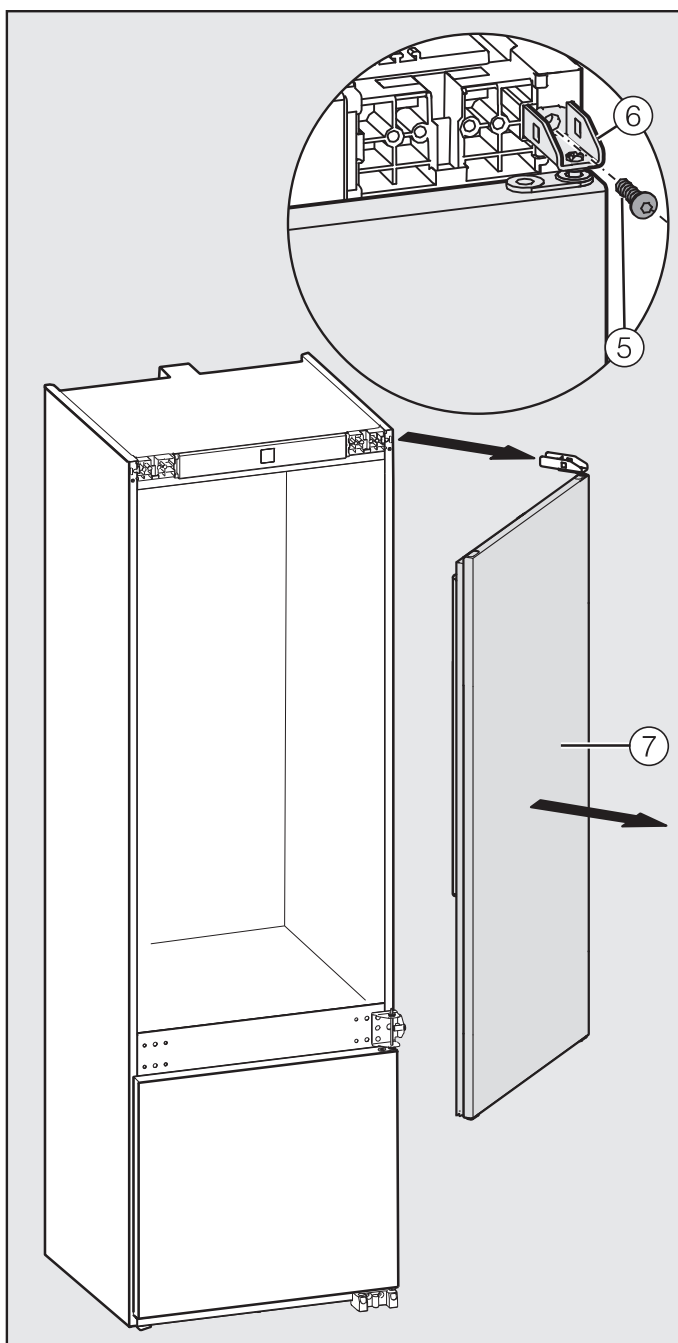


- Décrochez les caches ①, ② et ③.

## Inversion du sens d'ouverture de porte

Attention !

Dès que la vis sur le support palier aura été retirée, la porte ne sera plus sécurisée !



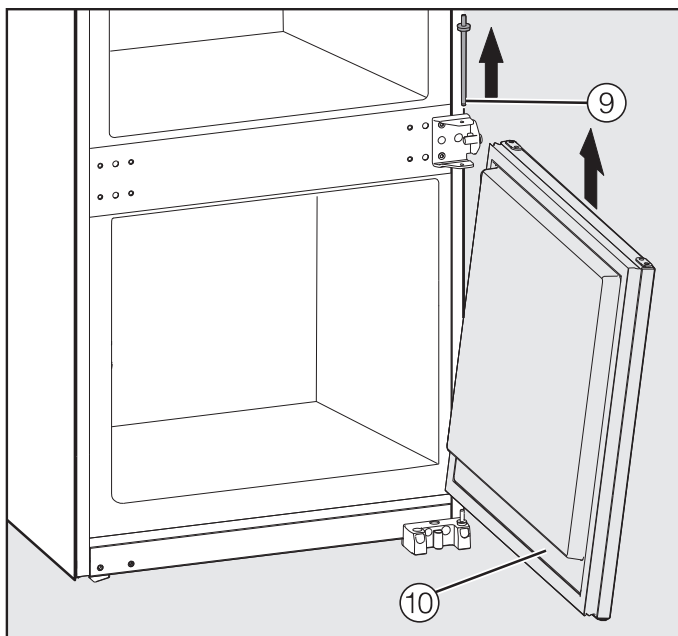
■ Retirez le support palier du haut ⑧, et déplacez-le sur le côté opposé.

- Desserrez la vis ⑤ sur le palier support ⑥.
- Décalez la porte ⑦ vers l'extérieur, décrochez-la, et mettez-la de côté.

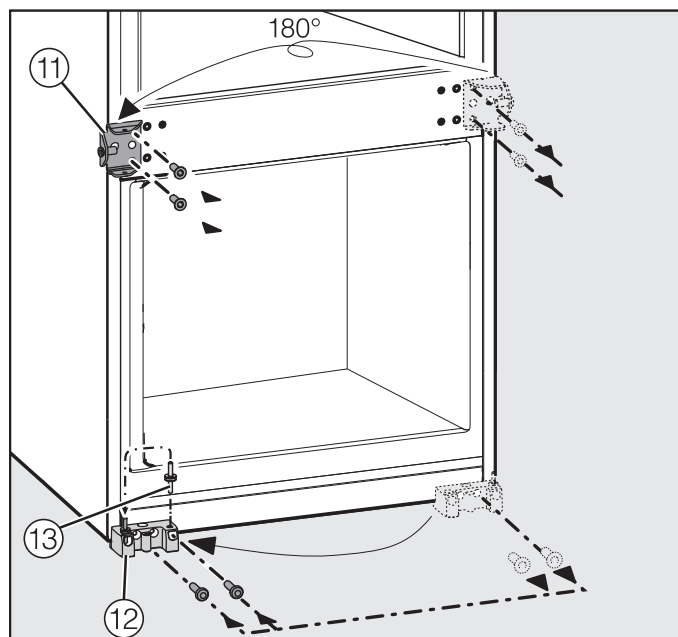
## Inversion du sens d'ouverture de porte

Attention !

Dès que le boulon de palier au milieu de l'appareil aura été retiré, la porte n'est alors plus sécurisée !

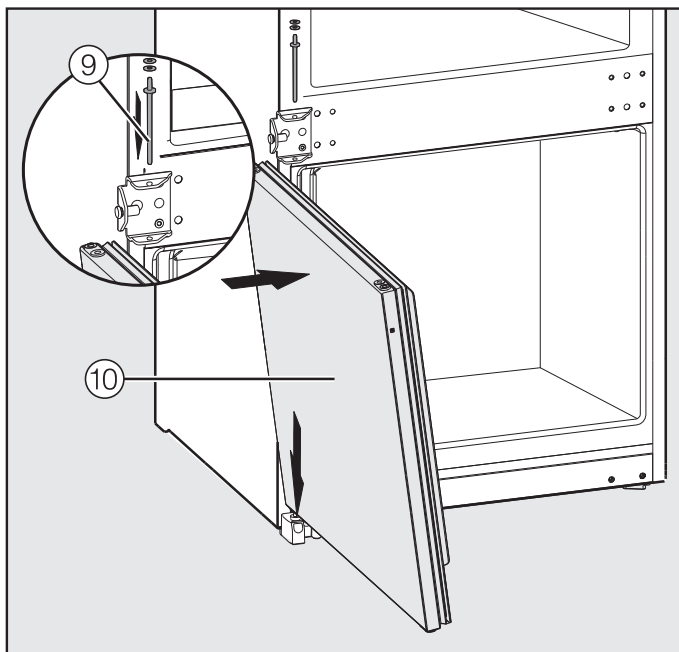


- Retirez par le haut tout le support palier ⑨ au milieu de l'appareil avec la rondelle plate.
- Retirez avec précaution la porte de l'appareil ⑩ en tirant vers le haut, et mettez-la de côté.

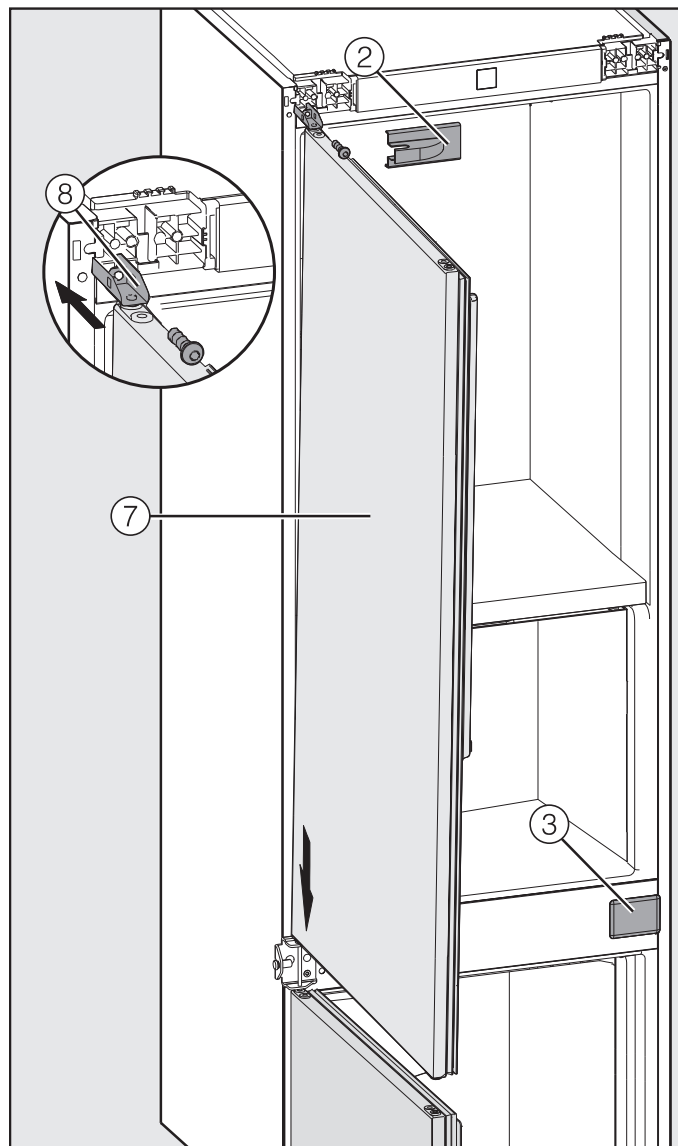


- Dévissez le support palier ⑪, tournez le de 180°, et vissez le sur le côté opposé.
- Dévissez le support palier ⑫, et vissez le sur la partie opposée.
- Retirez tout le support palier ⑬ avec la rondelle plate, et placez les deux sur la partie opposée.

## Inversion du sens d'ouverture de porte



- Placez la porte de l'appareil ⑩ depuis le haut sur le boulon de palier.
- Refermez la porte inférieure de l'appareil.
- Placez le boulon longitudinal ⑨ avec la rondelle plate sur le support palier de la porte de l'appareil ⑩.

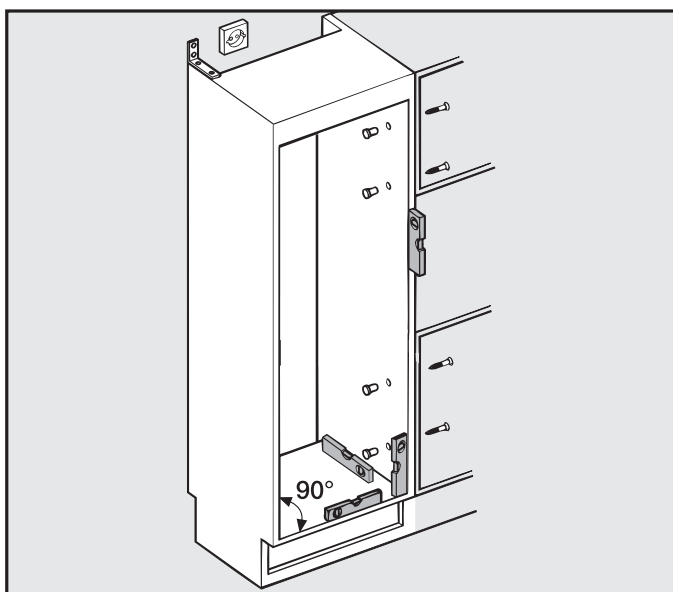


- Placez la porte supérieure de l'appareil ⑦ sur le boulon de palier au milieu de l'appareil.
- Refermez la porte supérieure de l'appareil.
- Revissez le support de palier supérieur ⑧ sur l'appareil.
- Serrez à nouveau fermement toutes les vis.
- Remettez les caches ② et ③.

## Encastrement de l'appareil

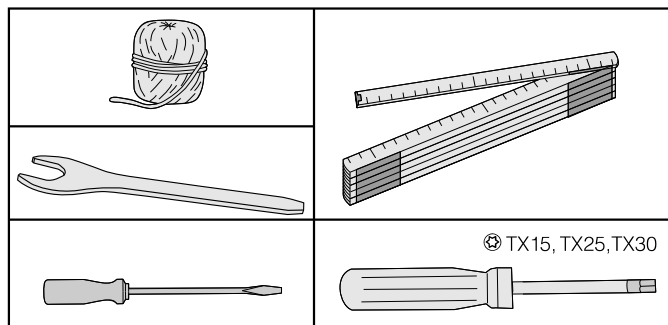
Faites appel à une deuxième personne pour installer l'appareil.

- Ne montez l'appareil que dans des meubles de cuisine robustes et stables installés sur un sol plat et horizontal.
- Veillez à protéger les armoires contre tout basculement.



- Ajustez le meuble de cuisine à l'aide d'un niveau à bulle. Les côtés de la niche doivent former un angle de 90°, sans quoi la porte du meuble ne couvrira pas ses quatre coins correctement.
- Vous devez impérativement respecter les instructions relatives aux fentes de ventilation et d'aération (voir chapitres "Instructions de montage"- "Aération et ventilation" et "Dimensions d'encastrement").

Vous aurez besoin des outils suivants pour le montage :





# Encastrement de l'appareil

**Vous avez besoin des pièces de montage suivantes :**

Toutes les pièces à monter possèdent un chiffre. Vous retrouverez ces mêmes chiffres d'identification des pièces de montage dans les différentes étapes de montage.

**– Pour l'encastrement de l'appareil dans la niche :**

①	1x	③	1x
④	1x		
⑨	1x	⑩	1x
		⑪	2x
⑬	2x	⑭	1x
		⑮	1x
		⑯	1x
		⑰	1x
⑬	2x	⑮	1x
⑰	1x	⑱	2x
⑲	1x	⑳	1x

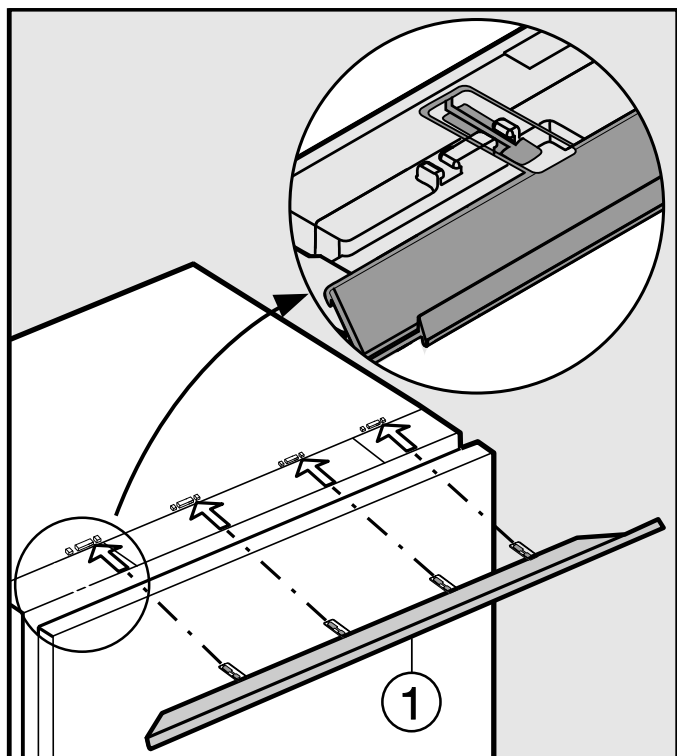
**– Pour le montage de la porte du meuble :**

⑳	4x	㉔	4x
㉕	4x	㉖	12x

Toutes les étapes de montage indiquent un appareil avec une butée droite. Si vous avez changé la butée de côté, tenez compte de cette modification en suivant les indications de montage.

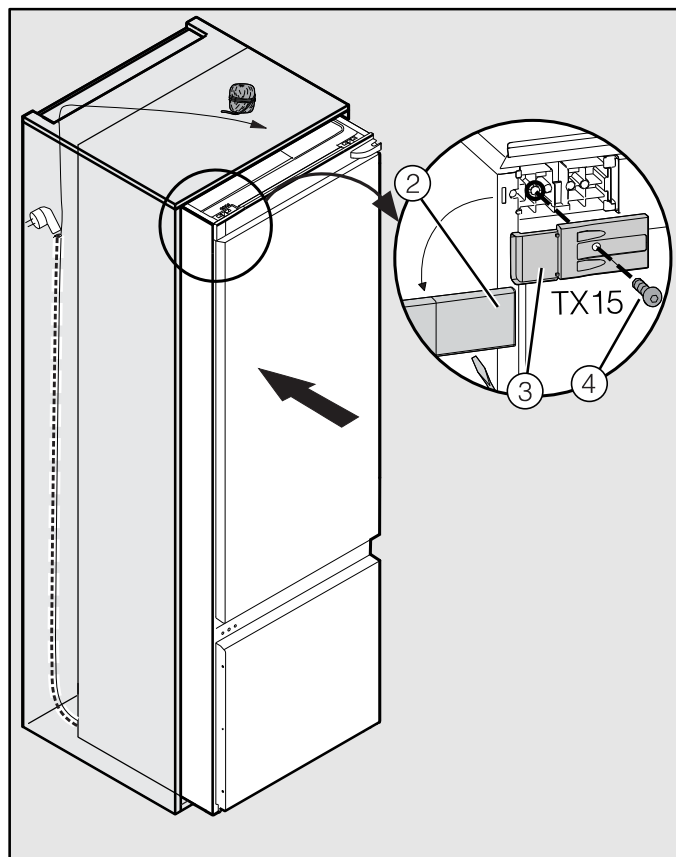
## Préparation de l'appareil

- Posez l'appareil immédiatement devant la niche du meuble de cuisine.



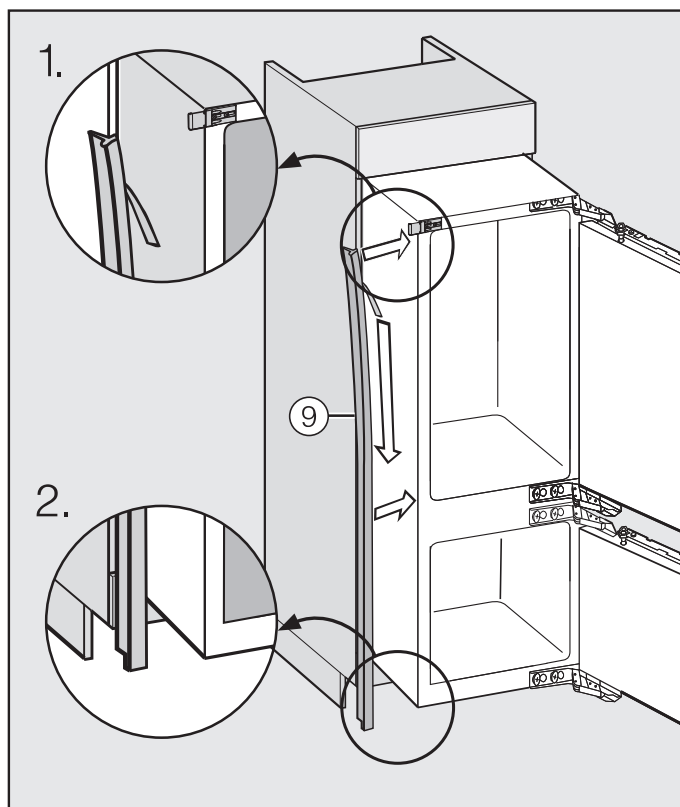
- Placez les languettes du panneau d'équilibrage ① depuis l'avant dans les supports de l'ergot.
- Glissez l'appareil à deux tiers dans la niche d'encastrement. Veillez à ce que le câble d'alimentation ne soit pas coincé !

**Remarque :** Pour avoir moins de difficultés à pousser l'appareil, attachez un bout de ficelle à la fiche afin de "rallonger" le câble d'alimentation. Tirez ensuite le câble d'alimentation à travers le meuble de cuisine en tirant sur l'autre extrémité de la ficelle de sorte que l'appareil puisse être facilement branché au réseau électrique une fois l'installation terminée.



- Retirez le cache ② sur le coin supérieur de l'appareil.
- Vissez la pièce de fixation ③, à l'aide de vis ④ sur la partie supérieure gauche de l'appareil.

## Encastrement de l'appareil

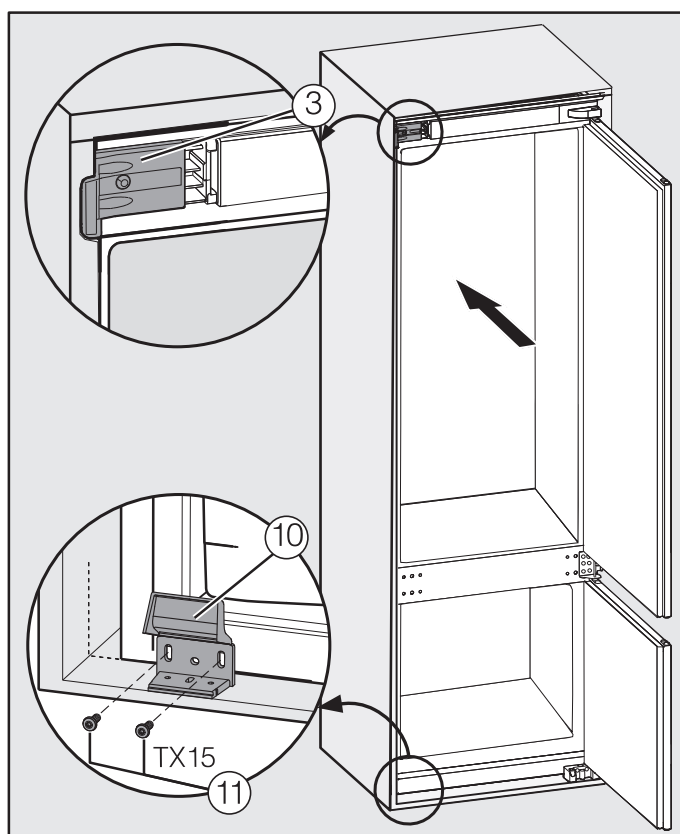


- Retirez le film de protection du liseré ⑨.
- Collez le ruban adhésif ⑨ à l'avant sur le côté de l'appareil sur lequel la porte est ouverte.
  1. Placez le ruban adhésif au niveau de la partie inférieure de l'élément de fixation du haut.
  2. Collez-le sur toute sa longueur.

## Encastrement de l'appareil

Si lors de l'installation de l'appareil, un écart circulaire de 42 mm (entre le corps de l'appareil et la partie avant des parois latérales de l'armoire) n'est pas respectée, la porte de l'appareil risque de ne pas bien se fermer.

Cela peut entraîner des risques de givrage, de formation de condensation et de mauvais fonctionnement, qui à leur tour augmentent la consommation d'énergie !



- Vissez sans serrer l'équerre de fixation inférieure ⑩ à l'aide de vis ⑪ en dessous sur l'appareil.

Suivez les instructions suivantes afin d'obtenir un écart circulaire de **42 mm** par rapport aux arêtes avant des parois latérales du meuble.

- Insérez l'appareil dans la niche d'encastrement :
  - jusqu'à ce que l'équerre de fixation supérieure ③ touche le bord avant de la paroi latérale du meuble.
  - jusqu'à ce que les bords avant de l'équerre de fixation inférieure gauche ⑩ et l'équerre de fixation inférieure droite dépassent le bord avant du fond du meuble.

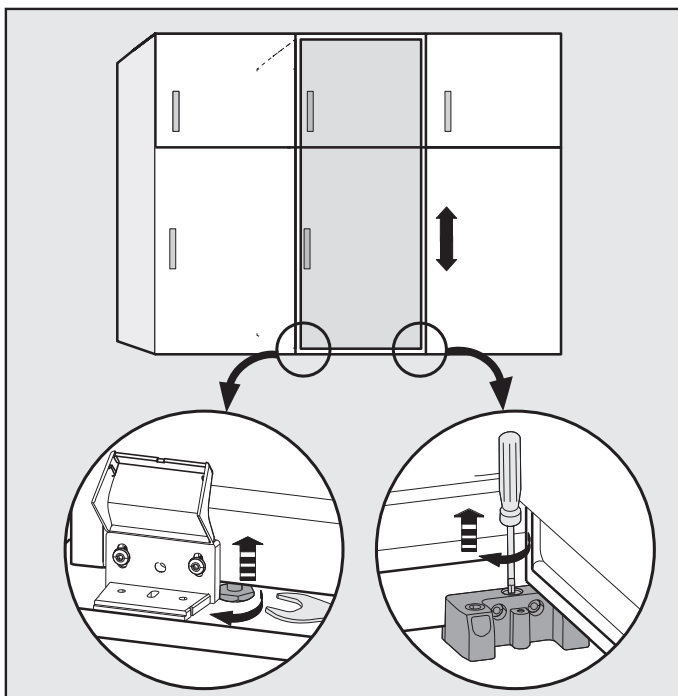
**Pour les meubles avec éléments de butée de porte (comme les cames, les joints d'étanchéité, etc.)** il faut tenir compte des dimensions des éléments de charnière de porte de manière à ce que là aussi, un écart circulaire de **42 mm** soit maintenu.

- Tirez l'appareil vers l'avant en fonction de ces dimensions.

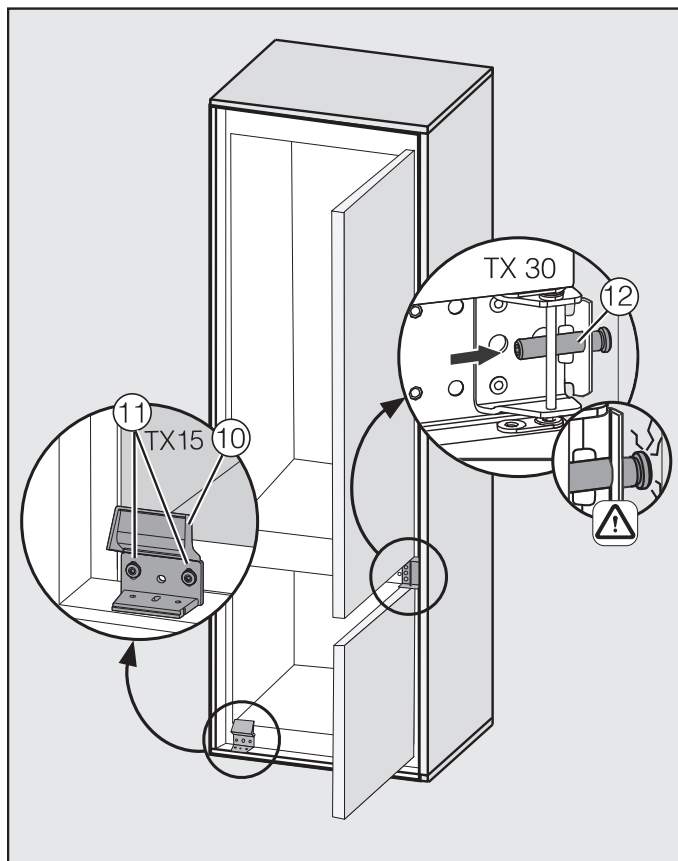
**Remarque :** Enlevez tous les éléments de butée de porte ! Cette mesure permet de garantir l'alignement par rapport aux portes de meubles avoisinantes.

# Encastrement de l'appareil

## Ajuster l'appareil frigorifique



- Ajustez l'appareil frigorifique des deux côtés pour qu'il soit droit, en vous servant des pieds réglables.

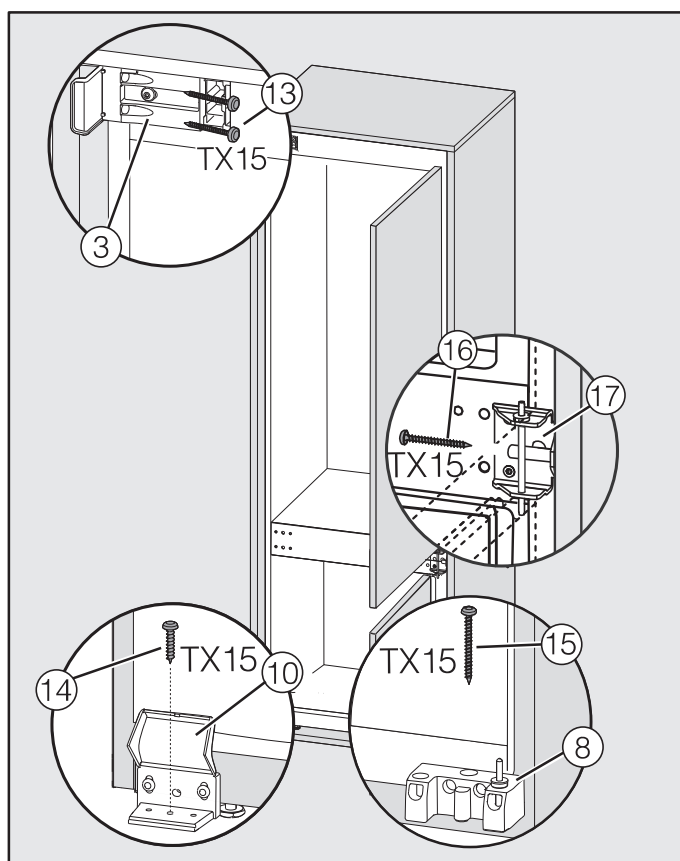


- Dévissez avec précaution la vis de réglage ⑫ sur le support palier intermédiaire au milieu jusqu'à ce que vous touchiez la paroi latérale du meuble.
- Serrez fermement les vis ⑪ sur l'équerre de fixation ⑩.

## Encastrement de l'appareil

### Fixer l'appareil frigorifique dans la niche

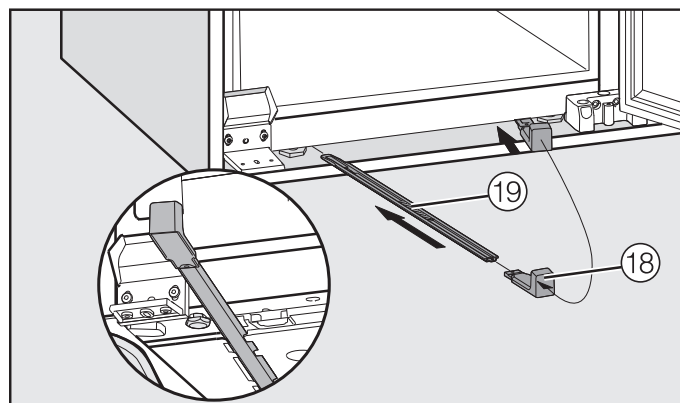
Avant de fixer l'appareil frigorifique dans la niche, vérifiez que les deux équerres de fixation inférieures dépassent le bord avant du fond du meuble.



- Poussez l'appareil frigorifique contre la paroi du meuble, et fixez-le à l'aide des vis ⑬ avec l'équerre de fixation ③.
- Poussez l'appareil frigorifique contre la paroi du meuble, et vissez l'équerre de fixation ⑩ à l'aide de la vis ⑭ sur le fond de l'armoire.
- Fixez l'appareil frigorifique à l'aide de la vis ⑮ sur le support palier ⑧.
- Pour terminer, fixez l'appareil frigorifique sur le côté à l'aide de la vis ⑯ sur le support palier intermédiaire ⑰.

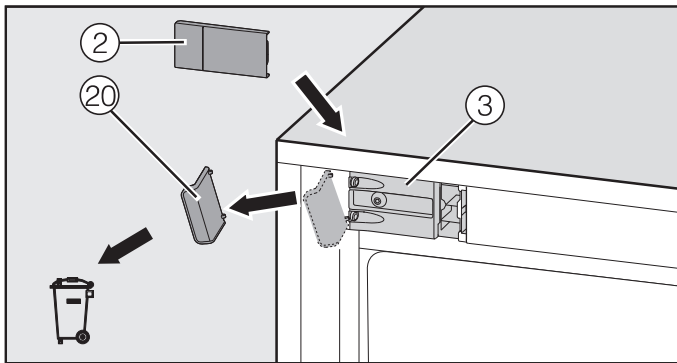
Vérifiez que les raccords vissés sont bien serrés.

Pour une sécurité supplémentaire, glissez les entretoises fournies entre l'appareil et le fond du meuble au niveau de la partie inférieure de l'appareil frigorifique :



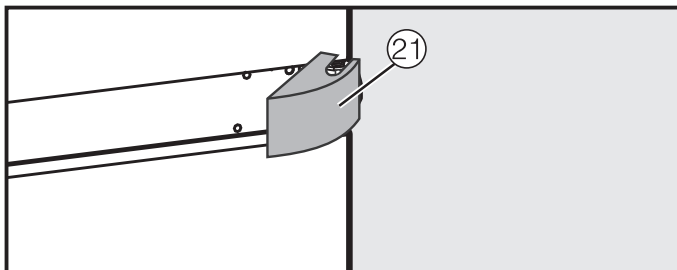
- Commencez par fixer la poignée ⑱ au niveau d'une des entretoises ⑲.
- Introduisez cette dernière dans le canal de passage jusqu'au bout. Retirez maintenant la poignée et montez-la sur l'autre entretoise livrée et introduisez-la également dans le canal. Important ! Gardez la poignée au cas où vous voudriez encastrier de nouveau l'appareil frigorifique par la suite.
- Fermez les portes de l'appareil.
- Si nécessaire, alignez le bandeau de rattrapage sur la partie supérieure de l'appareil en le déplaçant parallèlement au dessus du meuble. Il ne doit pas ressortir mais doit être un peu en retrait !

## Encastrement de l'appareil

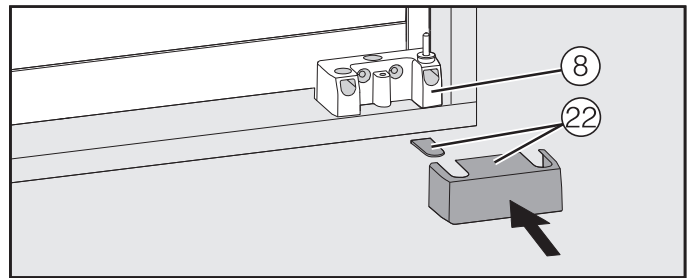


- Cassez l'extrémité de l'équerre dépassant ⑳ de l'équerre de fixation supérieure ③.  
Elle n'est plus nécessaire et peut être éliminée.

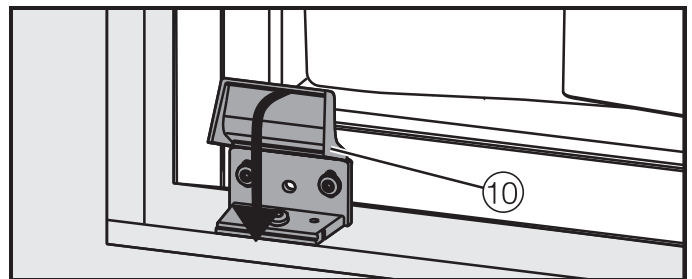
- Remettez le cache de protection ② .



- Remettez la protection jointe ②① .

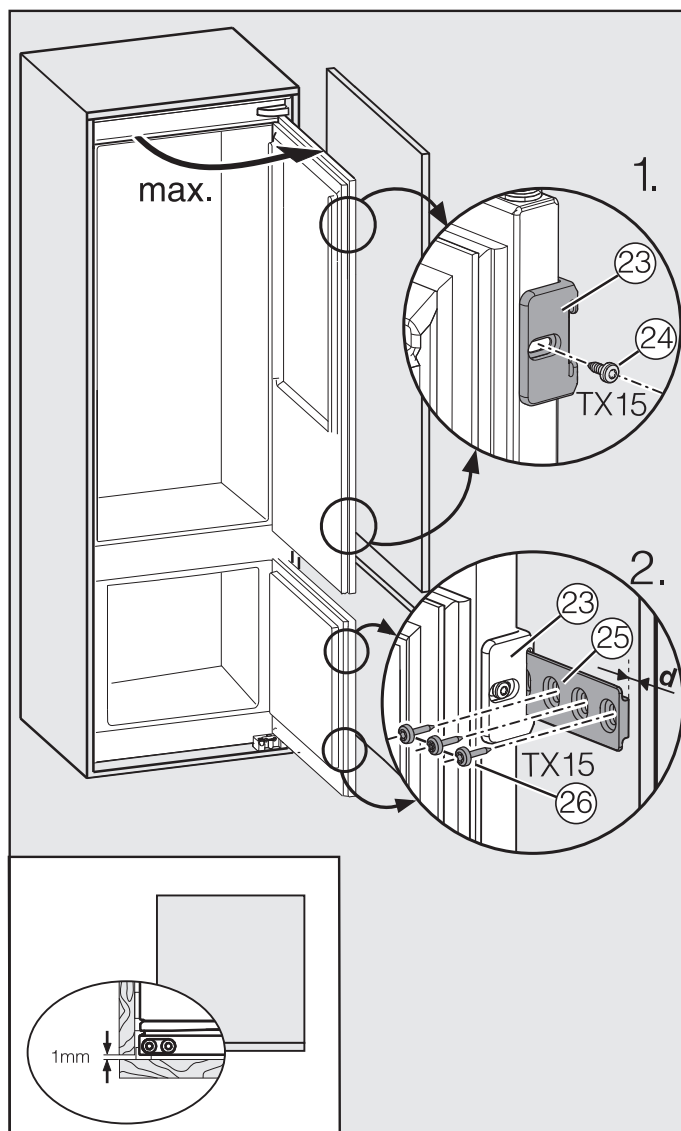


- Insérez la languette plastique dans l'ouverture gauche de la protection ②② et placez-la.



- Repliez la protection de l'équerre de fixation ①⑩ vers le bas.

## Montage des portes de meuble



- Fixez les parties du couplage de porte (23) sur la porte de l'appareil à l'aide de vis (24).
- Ouvrez complètement la porte et poussez les rails de couplage (25) dans les parties de couplage de la porte (23).
- Placez la porte du meuble sur la porte de l'appareil et vissez les rails de couplage (25) à l'aide des vis (26) sur la porte du meuble.  
Pour ce faire, respectez la distance  $d$  (= épaisseur de la paroi de la niche d'encastrement) vers le bord extérieur de la porte du meuble.

- Alignez le couplage de porte de sorte que la porte du meuble ne repose pas côté poignée à l'état fermé sur la paroi de l'armoire.  
Il faut respecter une **distance minimale de 1 mm**.

Si une distance minimale de 1 mm n'est pas respectée, la porte de l'appareil ne ferme éventuellement pas correctement.

Cela peut entraîner des risques de givrage, de formation de condensation et de mauvais fonctionnement, qui à leur tour augmentent la consommation d'énergie !

- Serrez à nouveau fermement toutes les vis.