



MARQUE: ROBLiN
REFERENCE: ViMEa 900 - 6056078
CODiC: 4363396



Scannez
et découvrez !



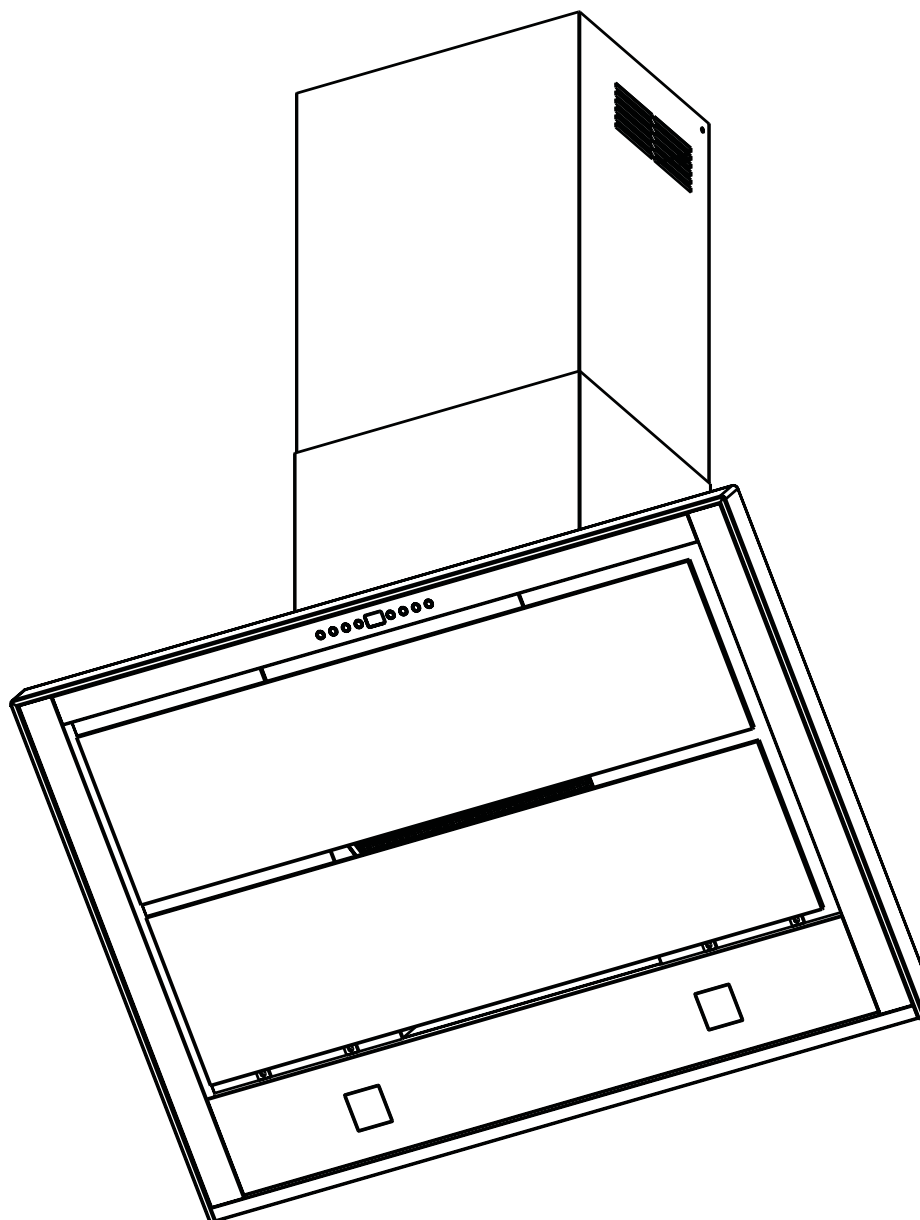
<http://www.roblin.fr/>

Pour scanner, téléchargez l'app Unitag
gratuite sur unitag.io/app



Notice

VIMEA HOTTE MURALE



FR	Mode d'emploi et d'installation	P. 4
GB	Instructions for installation and use	P. 8
DE	Gebrauchs- und Installationsanleitung	P. 12
IT	Istruzioni per l'installazione e l'uso	P. 16
ES	Manual de empleo e instalación	P. 20
NL	Gebruiksaanwijzing en installatie	P. 24
CH	Suisse, cordon d'alimentation	P. 28
	Composants, Components, Komponenten, Componenti, Componentes, Onderdelen	P. 29
	Shéma électrique, Electrical diagram, Stromlaufplan, Schema elettrico, Esquema eléctrico, Elektrisch schema	P. 30
	Dessin technique, Technical drawing, Technische Zeichnung, Disegno tecnico, Dibujo técnico, Technische tekening	P. 31
	Montage, Assembly, Montage, Montaggio, Montaje, Montage	P. 34
	Entretien, Maintenance, Instandhaltung, Manutenzione, Mantenimiento, Onderhoud	P. 39
	Commande déportée, Remote controls, Hilfe bei der Diagnose, Comando deportato, Mando separado, Afstandsbediening	P. 42
	Commande, Controls, Bedienung, Comando, Mandos, Bediening,	P. 43
	Aide au diagnostic, Diagnostic aid, Zeichenerklärungen, Aiuto alla diagnostica, Ayuda a la diagnosis, Diagnosetabel	P. 45
	Légendes, Legends, Zeichenerklärungen, Legende, Leyendas, Legenda's	P. 51



Version recyclage
Recirculation version
Umluftausführung
Versione riciclo
Versión recirculación
Versie recirculatie



Version évacuation extérieure verticale
Vertical exterior extraction version
Vertikale Außenabluftausführung
Versione evacuazione esterna e verticale
Versión evacuación exterior vertical
Versie verticale evacuatie naar buiten



Version évacuation extérieure horizontale
Horizontal exterior extraction version
Horizontale Außenabluftausführung
Versione evacuazione esterna e orizzontale
Versión evacuación exterior horizontal
Versie horizontale evacuatie naar buiten



CLEAN- R

Version recyclage systeme «Clean-air»
«Clean-air» system recirculation version
Umluftausführung «Clean-air»-System
Versione riciclo sistema «Clean-air»
Versión sistema de recirculación «Clean-air»
Versie "clean-air" recirculatie systeem


La présente notice vaut pour plusieurs versions d'appareils.
Elle peut contenir des descriptions d'accessoires ne figurant pas dans votre appareil.

CET ÉQUIPEMENT EST CONFORME AUX NORMES SUIVANTES :

EN 60 335-1:2012+A11:2014, EN 60 335-2-31:2014, EN 62233:2008 + C1:2008, EN 61 000-3-2:2006 + A1/A2: 2009, EN 61 000-3-3:2008, EN 55 014-1:2006 + A1:2009 + A2:2011, EN 55 014-2:1997 + A1:2001 + A2:2008, EN 61591:1997/A2:2011, EN 50564:2011, EN 50581:2012, 2014/35/CE relative à la sécurité électrique, 2014/30/CE relative à la compatibilité électromagnétique, 2009/125/CE relative à l'écoconception, 2011/65/CE relative à la limitation de l'utilisation de certaines substances dangereuses dans les équipements électriques et électroniques, et aux principales exigences des directives européennes 66/2014.

Lorsque le symbole d'une poubelle à roue barrée est attaché à un produit, cela signifie que le produit est couvert par la directive Européenne 2002/96/EC.

Votre produit est conçu et fabriqué avec des matériaux et des composants de haute qualité qui peuvent être recyclés et utilisés de nouveau :

-  Veuillez vous informer du système local de séparation des déchets électriques et électroniques,
- Veuillez agir selon les règles locales et ne pas jeter vos produits usagés avec les déchets domestiques usuels,
- Jetez correctement votre produit usagé aidera à prévenir les conséquences négatives potentielles contre l'environnement et la santé humaine.

Cet appareil ne doit pas être utilisé par des personnes (y compris les enfants) ayant des capacités psychiques, sensorielles ou mentales réduites, ni par des personnes n'ayant pas l'expérience et la connaissance de ce type d'appareils, à moins d'être sous le contrôle et la formation de personnes responsables de leur sécurité. Les enfants doivent être surveillés pour s'assurer qu'ils ne jouent pas avec l'appareil.

PRÉCONISATION DE MONTAGE

Le montage et le raccordement doivent être réalisés par un installateur⁽¹⁾ qualifié.

Employez les chevilles adaptées au support, se renseigner auprès des fabricants, effectuez un scellement si nécessaire.

La société décline toute responsabilité en cas d'accrochage défectueux dû au perçage et chevillage.

La hotte est équipée d'un cordon d'alimentation de type HO5VVF 3 x 0,75 mm² comportant une fiche normalisée 10/16A avec système de mise à la terre.

Mode de protection : classe 1

Tension d'alimentation : 220-240V mono - 50/60Hz.

Vérifiez que la tension du secteur soit identique aux valeurs indiquées sur la plaque signalétique à l'intérieur de la hotte.

Si la hotte est raccordée directement sur le réseau (sans sa fiche), un interrupteur omnipolaire avec une ouverture de contact de 3 mm doit être installé avant la hotte. Le fil de terre (fil jaune et vert) ne doit pas être interrompu par cet interrupteur.

- Pour un fonctionnement optimal, nous vous conseillons une hauteur de pose de 65⁽²⁾ cm au-dessus du plan de cuisson. Toutefois, il est formellement interdit d'installer toute hotte ou groupe d'aspiration à une distance inférieure à 40 cm du plan de cuisson (risque d'inflammation des filtres). La fumée doit monter naturellement vers la zone de captation.
- Respectez le diamètre de sortie de l'appareil : la hotte ne doit en aucun cas être raccordée à un conduit de ventilation mécanique contrôlée (V.M.C).
- Lorsqu'on évacue l'air vicié dans un conduit d'évacuation, il faut veiller à ce que celui-ci ne soit pas déjà exploité à véhiculer des gaz ou fumées provenant d'appareils alimentés par une énergie autre qu'électrique.
- Positionnez le plan de cuisson au plus près de l'évacuation et évitez la formation de coudes sur la gaine, afin de réduire au maximum les pertes de charges.
- Dans tous les cas d'installation, veillez au bon renouvellement d'air de la cuisine. Pensez à effectuer une ou des entrées d'air dont la section est supérieure ou égale au diamètre du tuyau d'évacuation afin de ne pas mettre la cuisine en dépression.
- Prévoyez une aération saine lorsque un appareil de cuisson ou autre utilise simultanément l'air ambiant de la pièce où est installée la hotte.
- La dépression maximum créée dans la pièce doit être inférieure à 0,04 mbar, ce qui évite un retour de gaz de combustion.
- L'appareil doit être positionné de telle façon que la fiche d'alimentation soit accessible.

⁽¹⁾ Le non-respect de cette condition entraîne la suppression de la garantie du constructeur et tout recours en cas d'accident.

⁽²⁾ Hauteur de pose réglementaire : pour la hauteur de pose de votre produit, consultez les pages dédiées au montage de l'appareil.

CONSEILS D'ÉCONOMIE D'ÉNERGIE

1. Utilisez une vitesse d'aspiration réduite, de préférence ; N'utilisez la vitesse intensive que si nécessaire.
2. Une cuisine bien ventilée rend le fonctionnement de la hotte plus efficace.
3. Nettoyez les filtres anti-graisses régulièrement afin de maintenir leur efficacité.
4. Un filtre saturé n'est pas performant et ne pourra pas être utilisé longtemps.



CONSEILS D'UTILISATION

NE JAMAIS FLAMBER DE METS EN DESSOUS DE L'APPAREIL

Ne laissez jamais de flammes libres sous la hotte en fonctionnement.

Les fritures nécessitent une surveillance permanente, l'huile surchauffée pouvant s'enflammer.

Les parties accessibles de la hotte peuvent devenir chaudes lorsque celle-ci est utilisée avec des appareils de cuisson.

Pour obtenir une efficacité maximum d'absorption des fumées ou des vapeurs, faites fonctionner la hotte 5 minutes environ avant et après la cuisson des aliments :

- les petites vitesses sont conseillées pour les cuissons à feu doux et pour les sauces, mijotages, etc...
- les vitesses intermédiaires sont conseillées pour les cuissons soutenues, grillades et fritures.
- les grandes vitesses sont conseillées pour les cuissons à forte émanation de graisses et vapeurs.
- la vitesse intensive est conseillée en cas de vapeurs et d'émanations de graisses ponctuelles trop importantes.

ENTRETIEN

Évitez le risque d'incendie en nettoyant la hotte selon les préconisations d'entretien :
Mettez la hotte hors tension avant toute opération d'entretien ou intervention électrique. Équipez vous de gants.



- Nettoyez régulièrement la carrosserie en utilisant des produits détergents, non abrasifs et une éponge légèrement humide.
- Pour **rénover** (par intervalle d'un an minimum) les parties extérieures en inox, préférez l'utilisation du produit réf.112.0172.941
- N'utilisez **jamais d'éponges** ou de chiffons **trempés**.
- N'introduisez aucun objet, ni les mains dans l'ouverture servant à l'évacuation de l'air.
- Nettoyez l'intérieur du corps aspirant 1 fois par an.
- Vérifiez tous les 6 mois le bon écoulement de l'air vicié.
- Observez les prescriptions réglementaires locales concernant l'évacuation de l'air vicié.
- Il est indispensable de procéder à un nettoyage périodique des filtres anti-graisses au lave vaisselle à une température maximale de 50°C, 1 fois par mois ou selon les indications de la commande (voir la page de commande). Laissez sécher les filtres à l'air libre. Ces filtres ont une durée de vie de 10 ans.



- Si votre hotte est équipée de filtres anti-odeurs lavables⁽³⁾, ceux-ci doivent être nettoyés au lave vaisselle à température élevée (sans autres ustensiles de cuisine) tous les 2 mois et doivent être séchés par le lave vaisselle ou à l'air libre durant 30 minutes environ.
- Une fois lavés et séchés, réactivez les filtres anti-odeurs lavables en les plaçant au four pendant 10 minutes à 100°C maximum. Le nettoyage des filtres anti-odeurs lavables s'accompagne systématiquement du nettoyage des filtres anti-graisses.
- Les filtres anti-odeurs à charbon actif⁽³⁾ nécessitent un remplacement tous les 3 mois au minimum ou plus si la hotte est utilisée plus de 3 heures par jour, ou selon les indications de commande (voir la page de commande). Le remplacement des filtres anti-odeurs à charbon actif s'accompagne systématiquement du nettoyage des filtres anti-graisses



- Les lampes à ultraviolet ont une durée de vie d'environ 6000 heures. Le cycle de vie des filtres clean-air (catalyseurs) suit celui des lampes à ultraviolet.
- Le remplacement d'une lampe à ultraviolet (tous les 3 ans) s'accompagne systématiquement du remplacement du filtre clean-air associé.



- Le remplacement des LED défectueuses doit être exclusivement fait par un professionnel spécialiste agréé.

FR

GARANTIE ET SERVICE APRÈS-VENTE

DANS LE CAS OU UN COMPOSANT ÉLECTRIQUE VIENDRAIT À ÊTRE ENDOMMAGÉ, CELUI-CI NE PEUT ÊTRE REMPLACÉ QUE PAR UN ATELIER DE RÉPARATION RECONNU PAR LE FABRICANT, CAR DES OUTILS SPÉCIAUX SONT NÉCESSAIRES.

- En cas d'anomalie de fonctionnement, prévenez votre installateur qui devra vérifier l'appareil et son raccordement.
- Débranchez complètement l'appareil.
- Exigez toujours l'utilisation de pièces de rechange d'origine (La non observation de cette prescription peut compromettre la sécurité de l'appareil).
- Lors de la commande des pièces détachées, rappelez le numéro de série de l'appareil (voir sur la page ci-contre) inscrit sur la plaque signalétique située à l'intérieur de la hotte.
- Seule la facture d'achat de l'appareil fera foi pour l'application de la garantie contractuelle (cette garantie ne couvre pas les consommables comme : les ampoules, les filtres, les LED...).

⁽³⁾ les filtres anti-odeurs : (filtre à charbon actif (aspect noir) et filtre à charbon lavable (aspect similaire au filtre anti-graisse mais plus épais et de plus petite périphérie) sont toujours placés après le filtre anti-graisse, ce dernier est le premier visible.

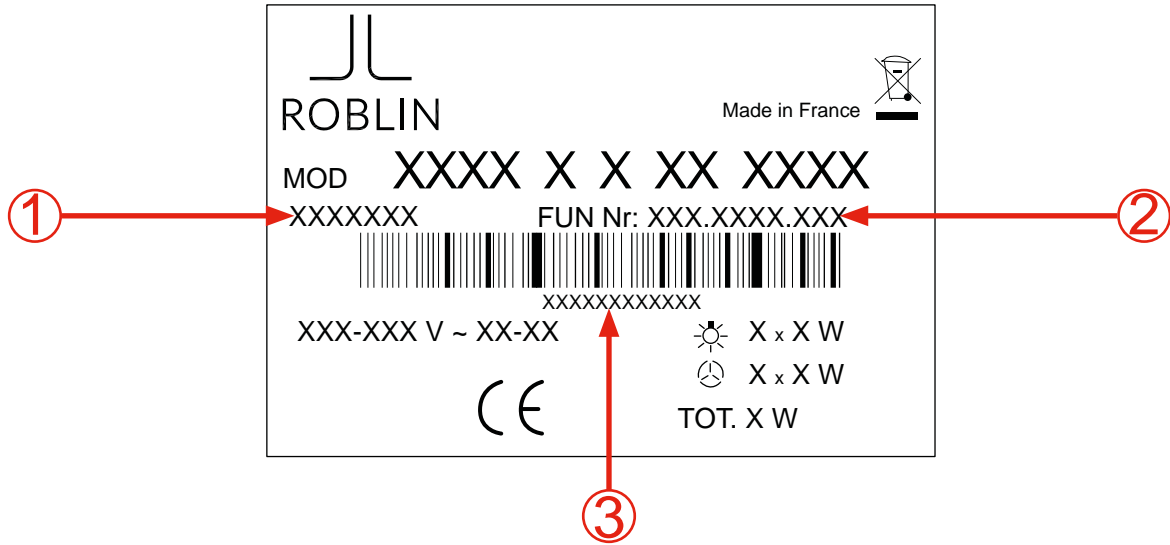


AVANT MONTAGE



Visualiser l'étiquette signalétique collée sur le corps de la hotte, à l'intérieur, derrière les filtres. Les informations indiquées sur cette étiquette sont nécessaires au pôle assistance S.A.V pour une prise en charge d'assistance technique.

Pôle assistance S.A.V : 04.88.78.59.93



Reporter et conserver ci-dessous les références repérées

INFORMATIONS À TRANSMETTRE SERVICE
APRÈS VENTE LE CAS ÉCHÉANT.

1 CODE PRODUIT : _____

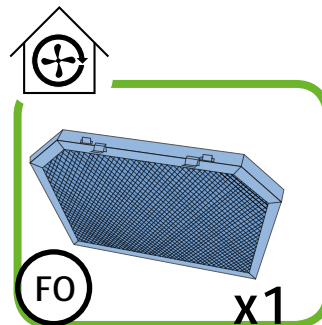
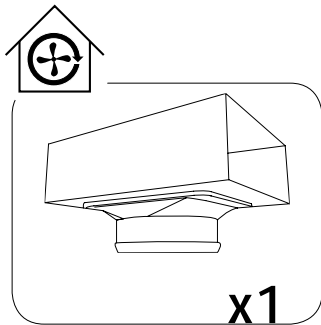
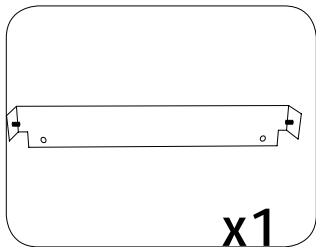
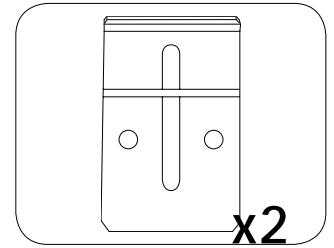
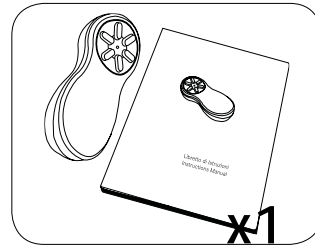
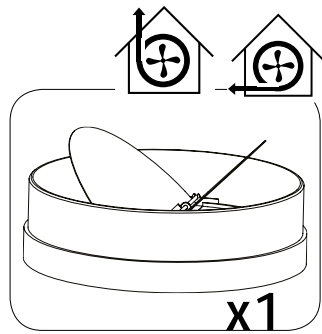
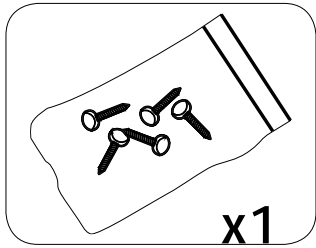
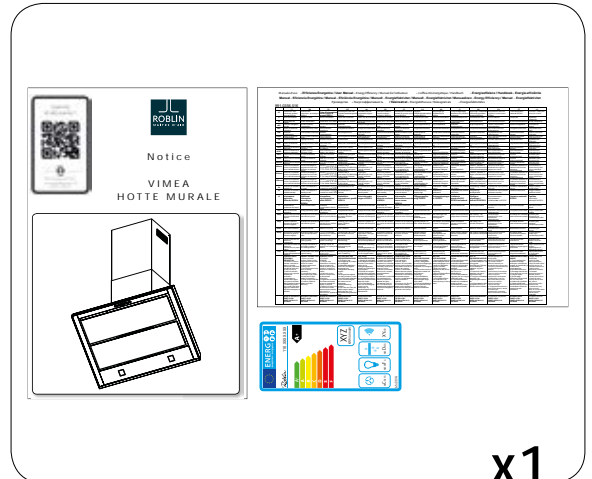
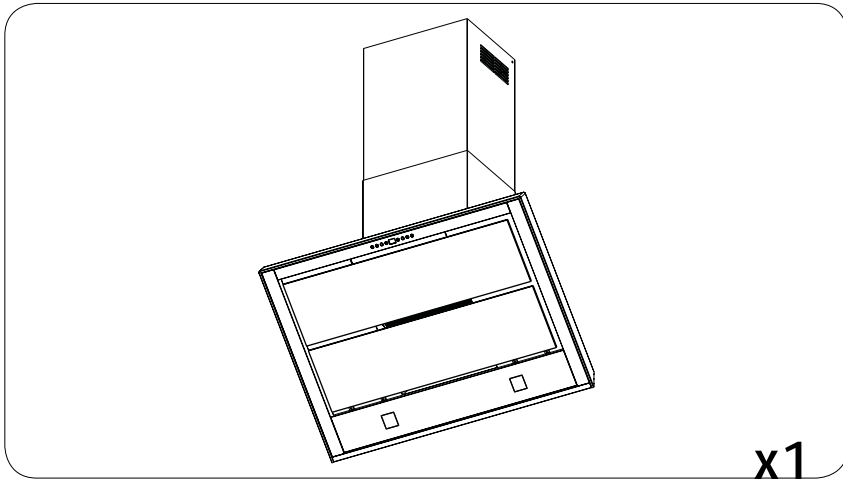
2 CODE FUN : _____

3 N° DE SÉRIE : _____

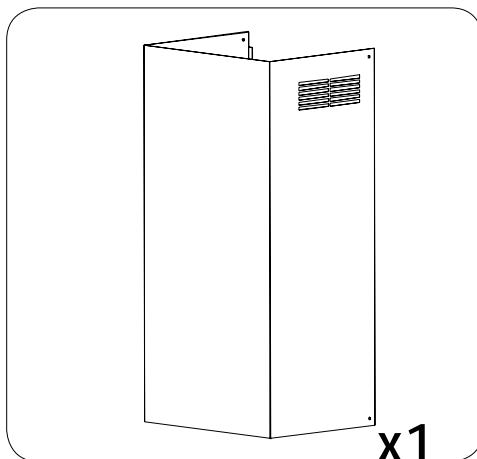
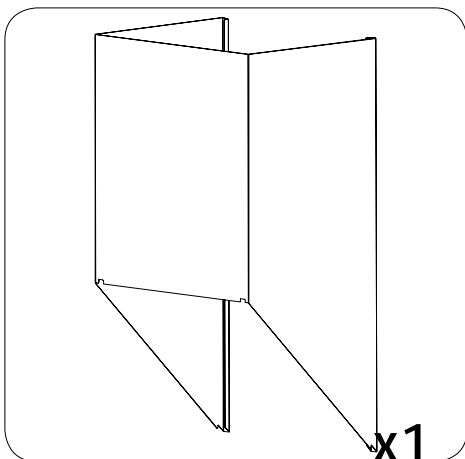
OU

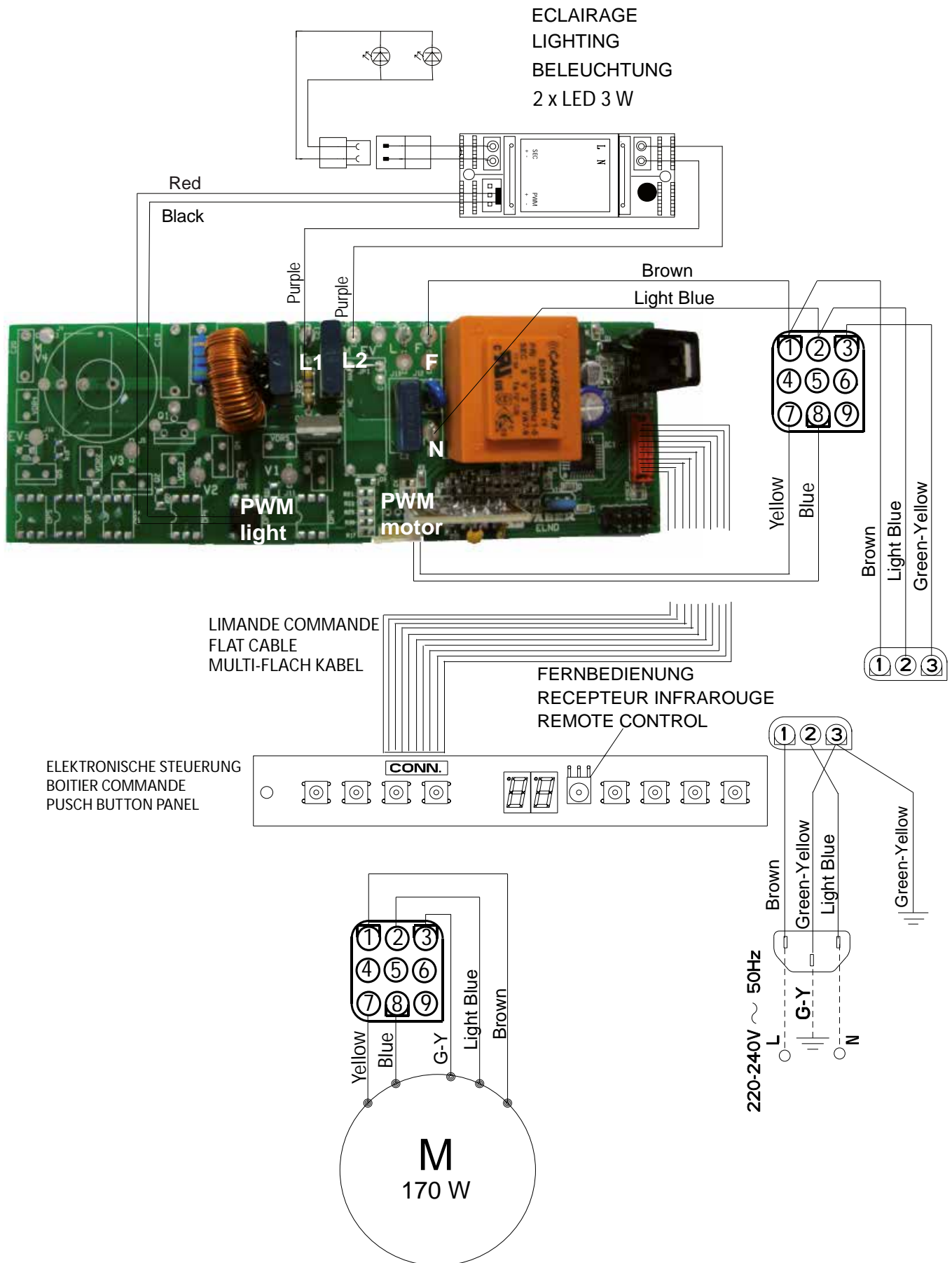
COLLER LE DUPLICATA DE L'ÉTIQUETTE SIGNALÉTIQUE ICI

FR

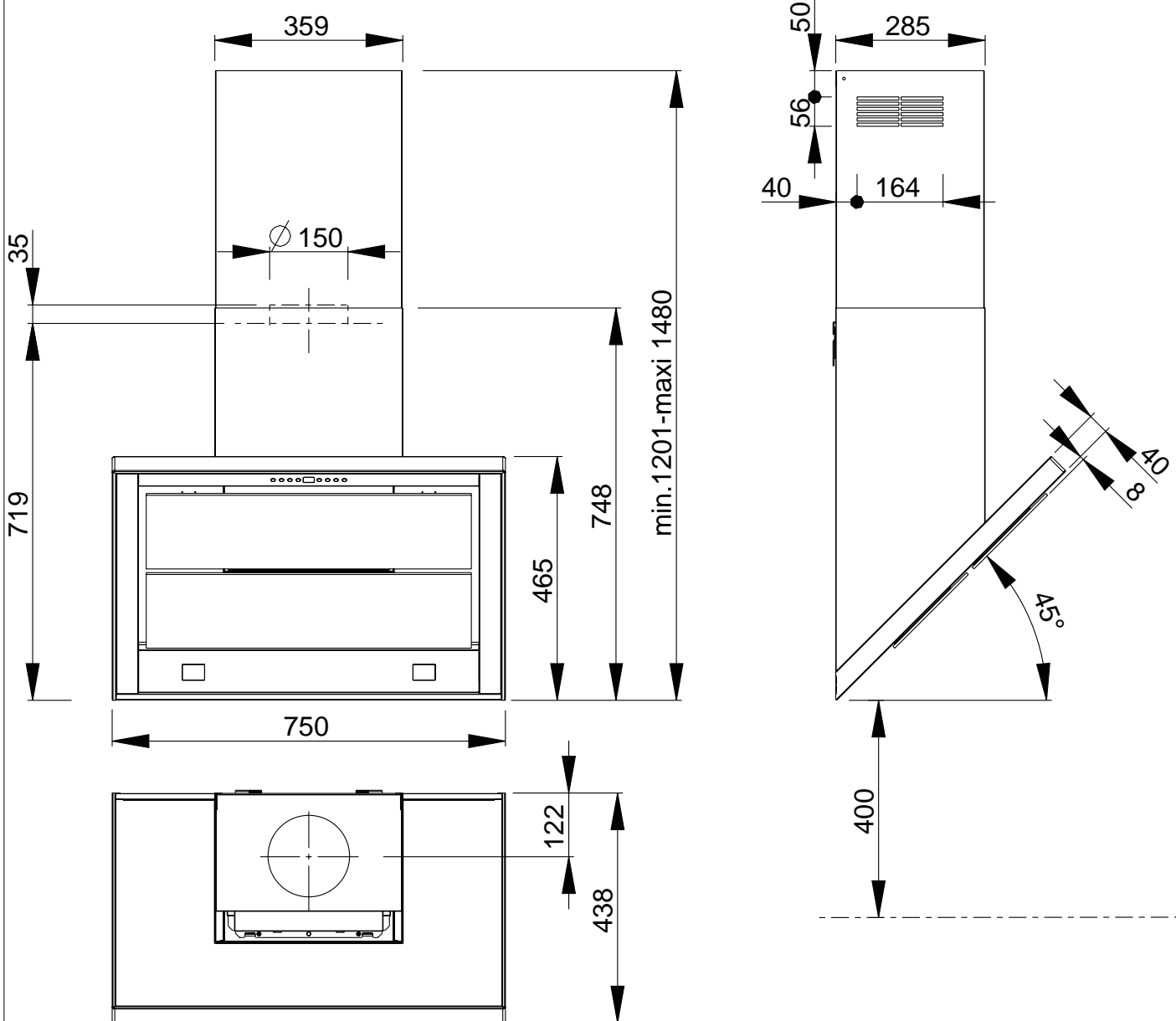


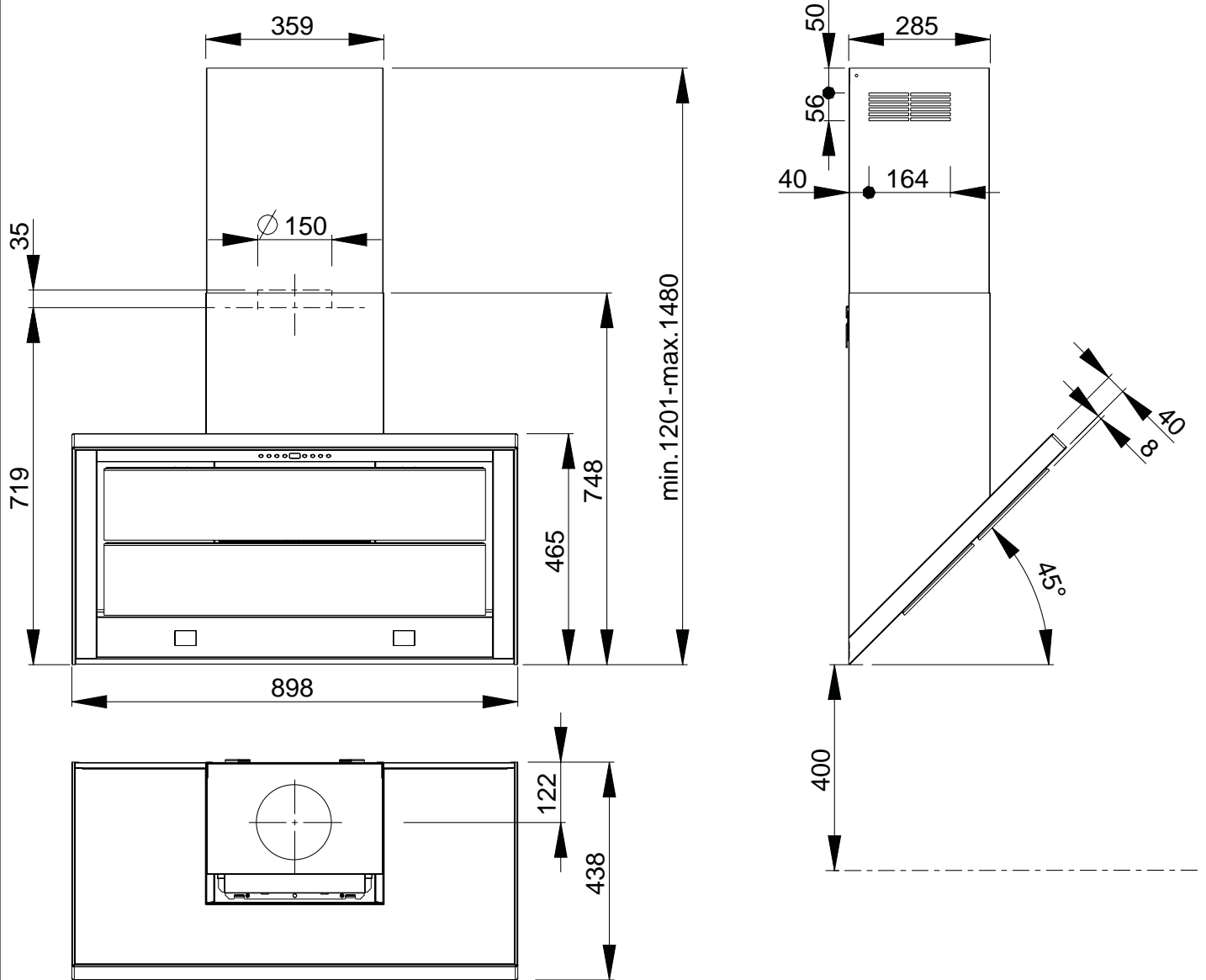
112.0158.516

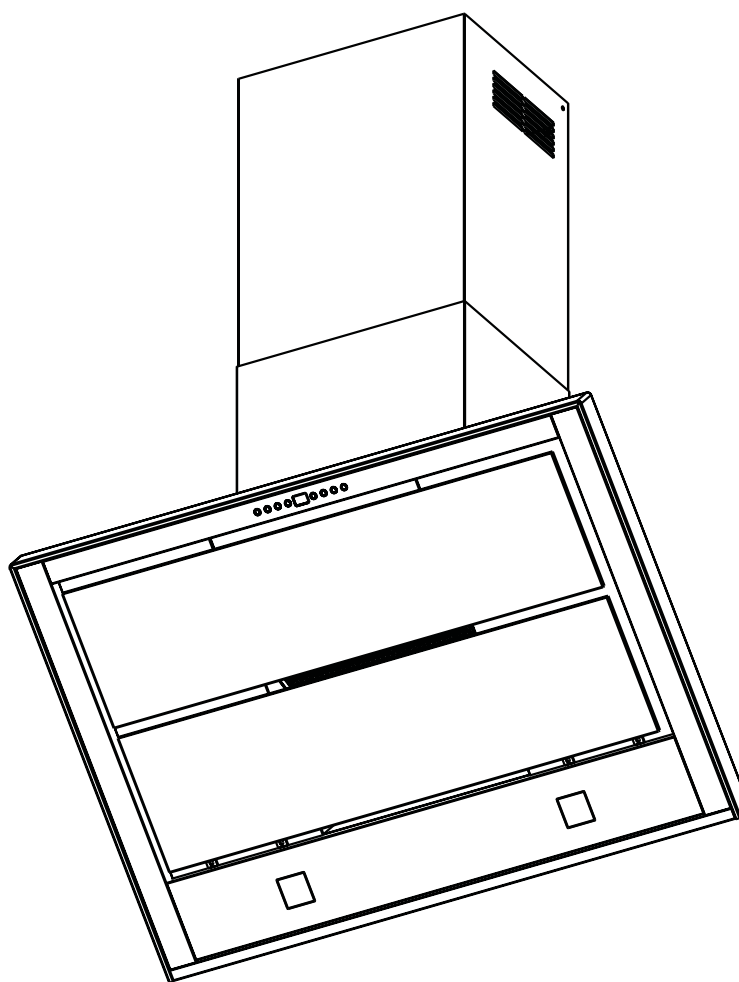
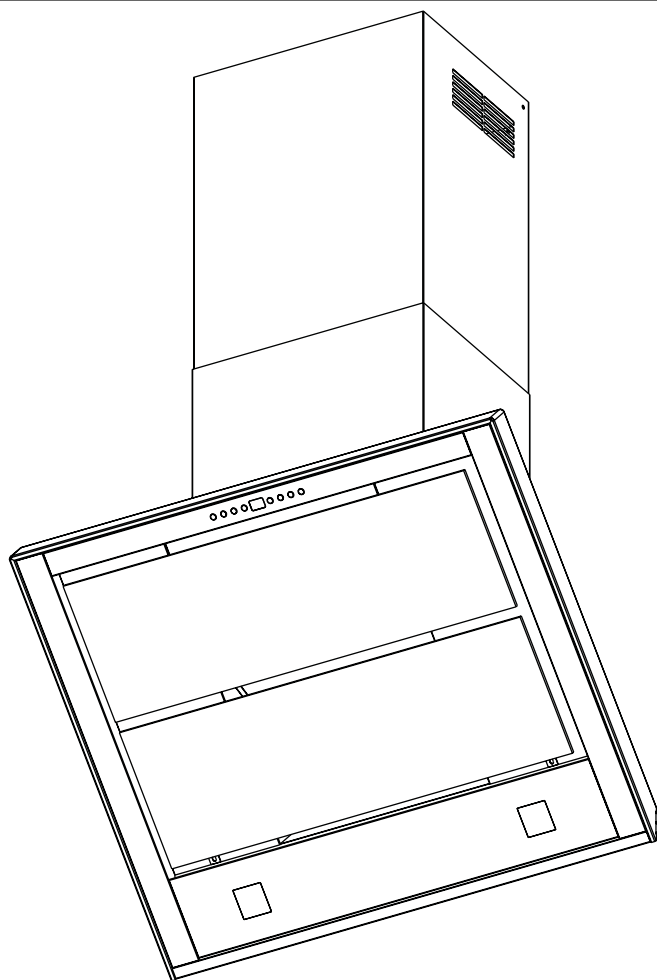


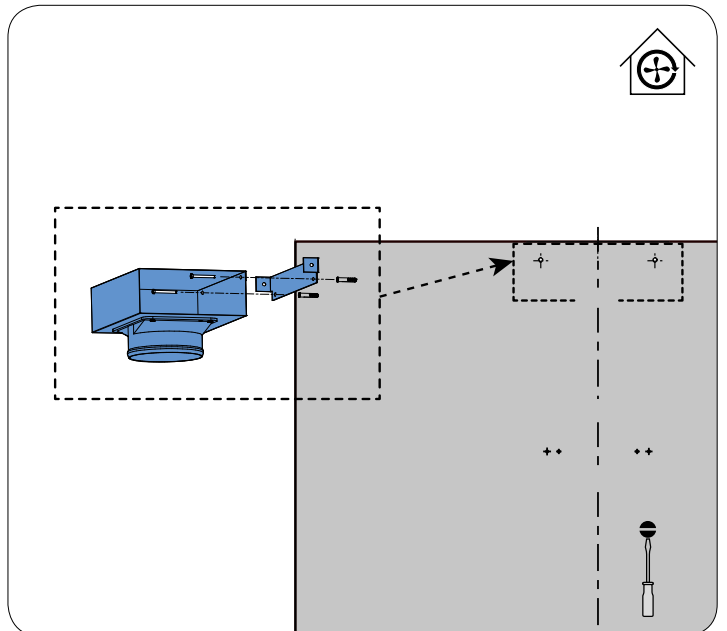
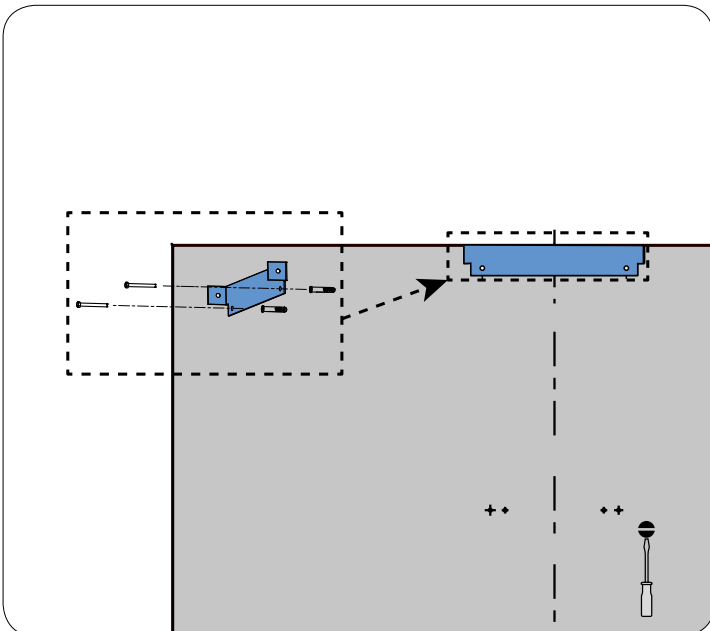
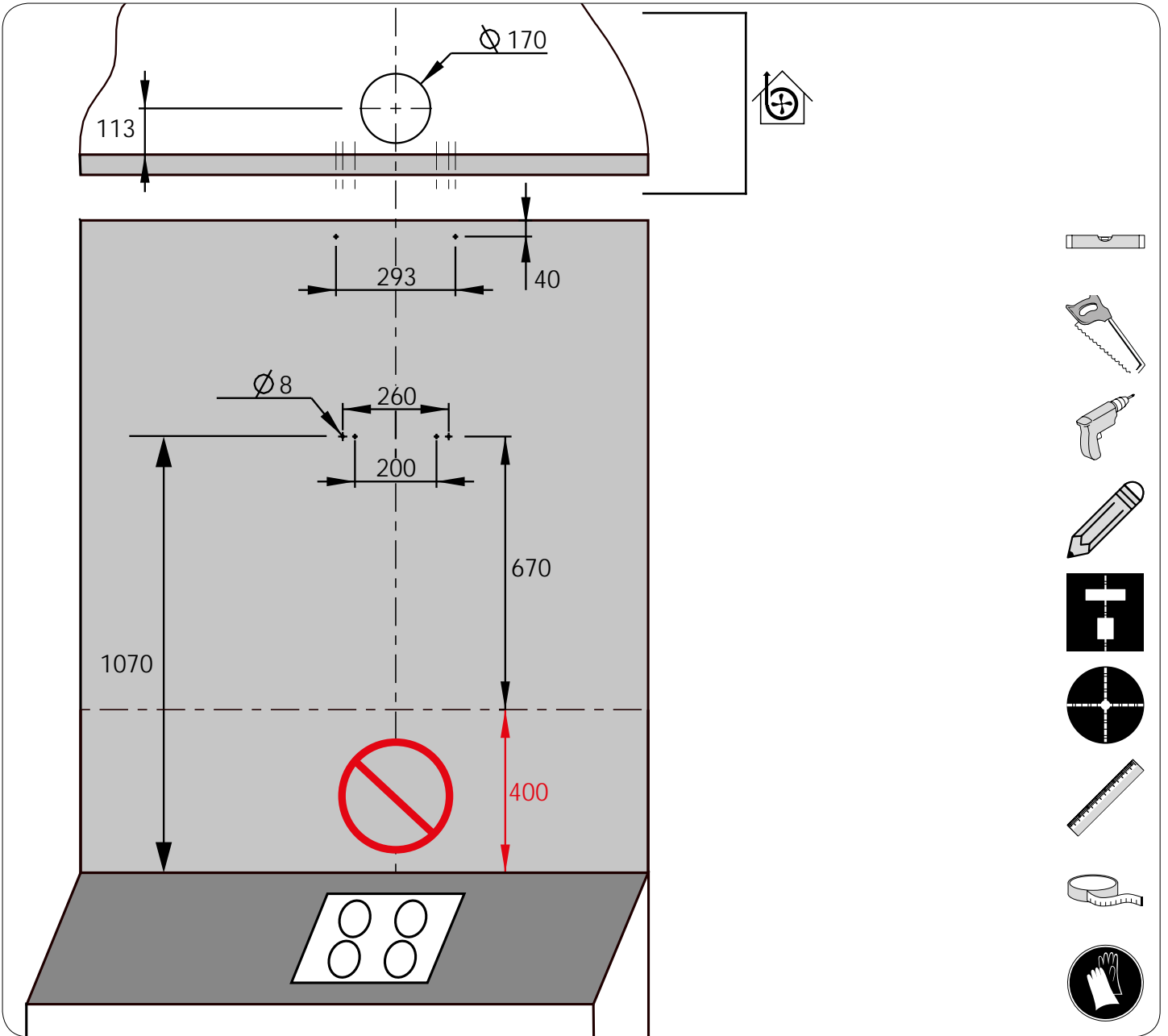


A : azur, azur, azur bleu / BK : black, noir, schwarz / B : blue, bleu, blau / Br : brown, brun, braun / G-Y : green-yellow, vert-jaune, grün-gelb / Gr : grey, gris, grau / LB : light blue, bleu clair, hell blau / P : pink, rose, rosa / V : purple, mauve, malver farbig / R : red, rouge, rot / W : white, blanc, weiss / W-P : white-pink, blanc-rose, weiss-rosa / Y : yellow, jaune, gelb

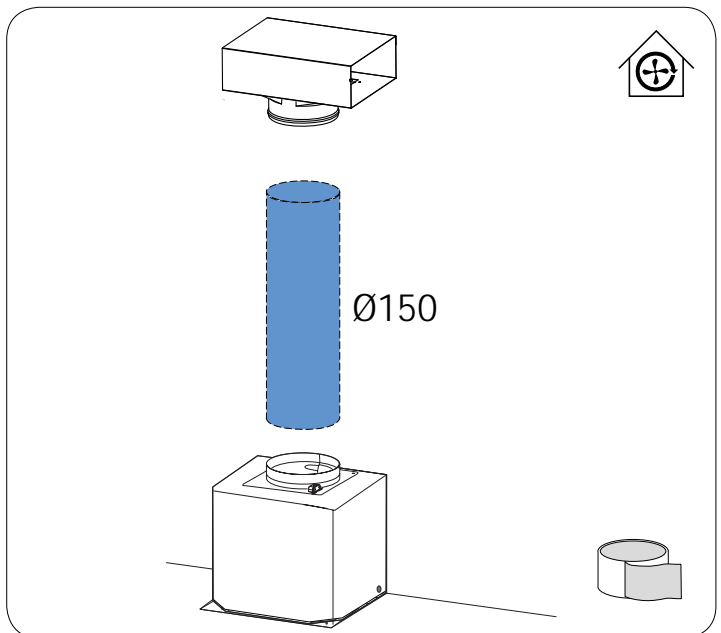
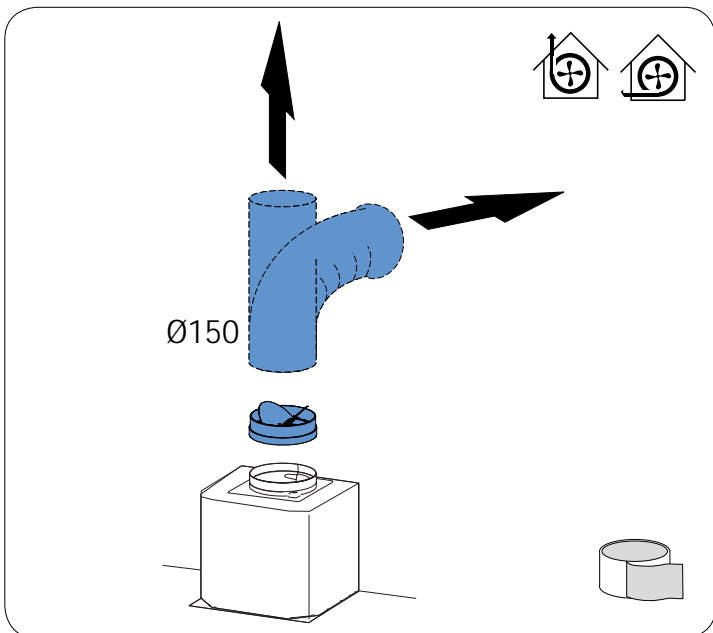
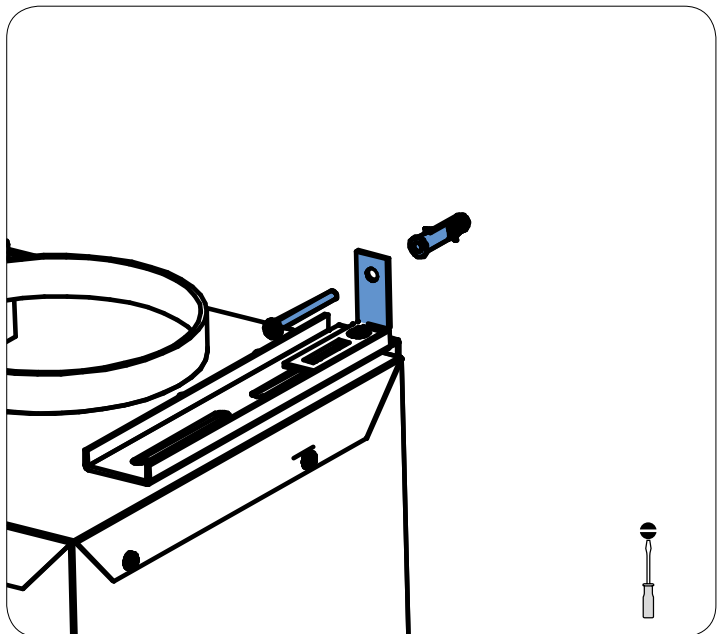
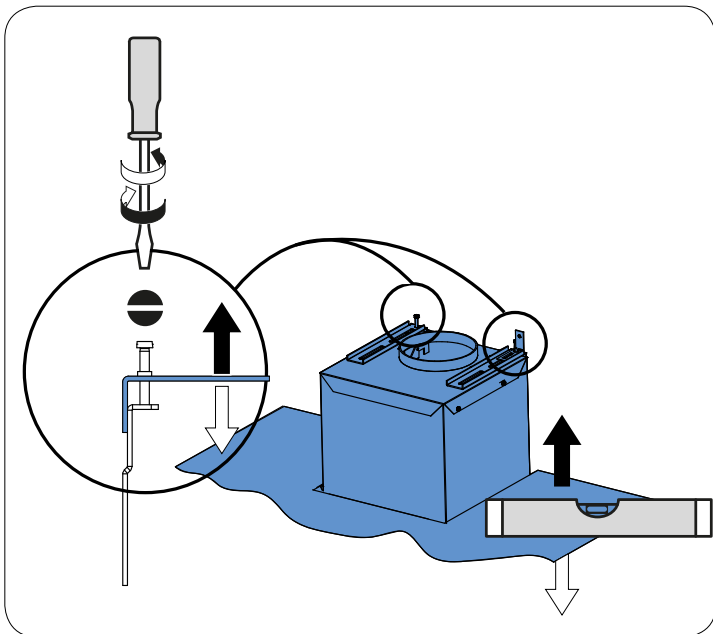
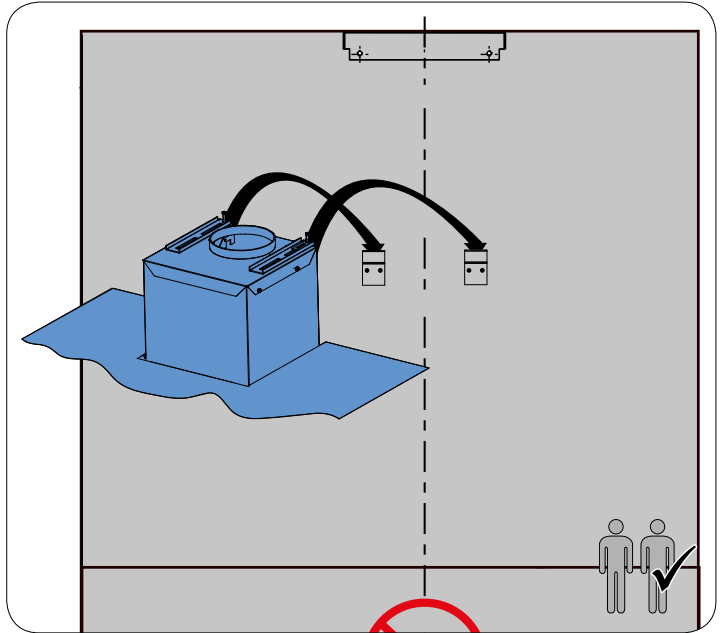
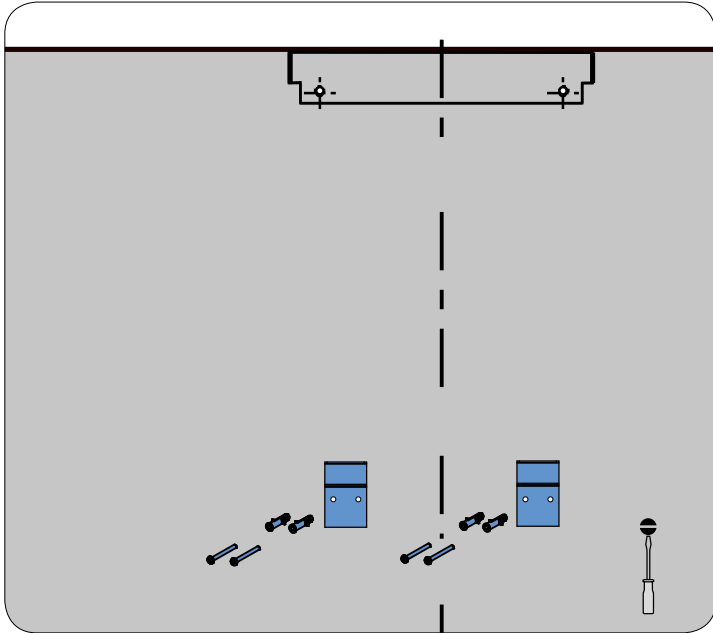


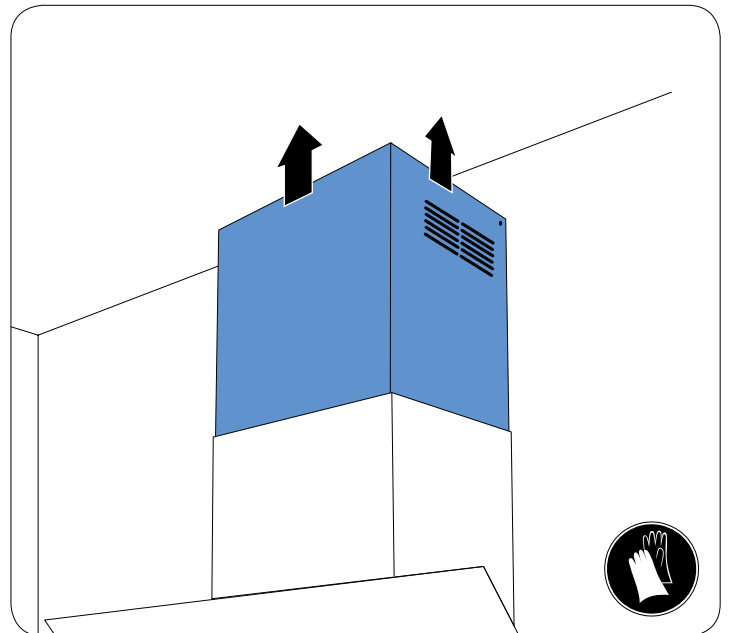
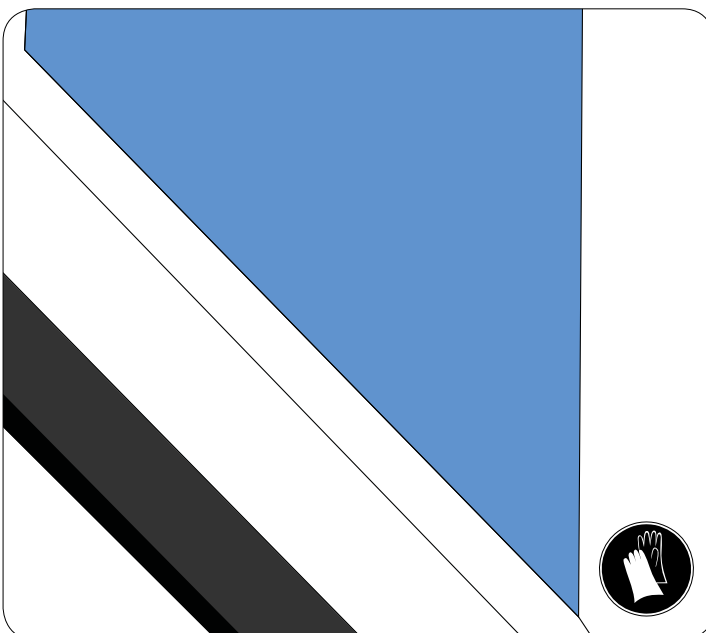
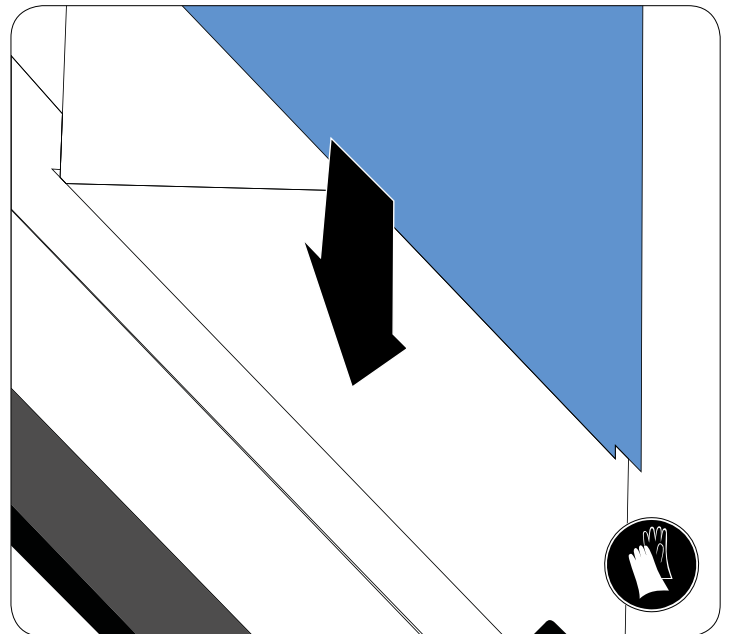
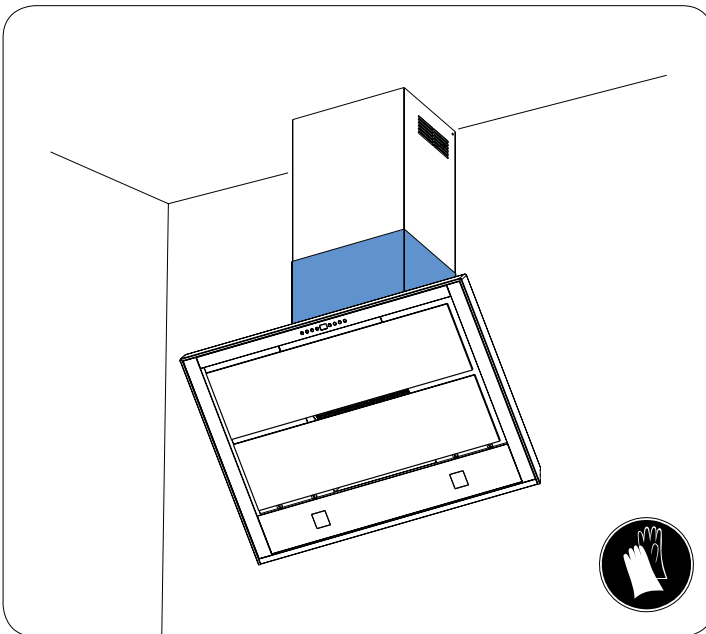
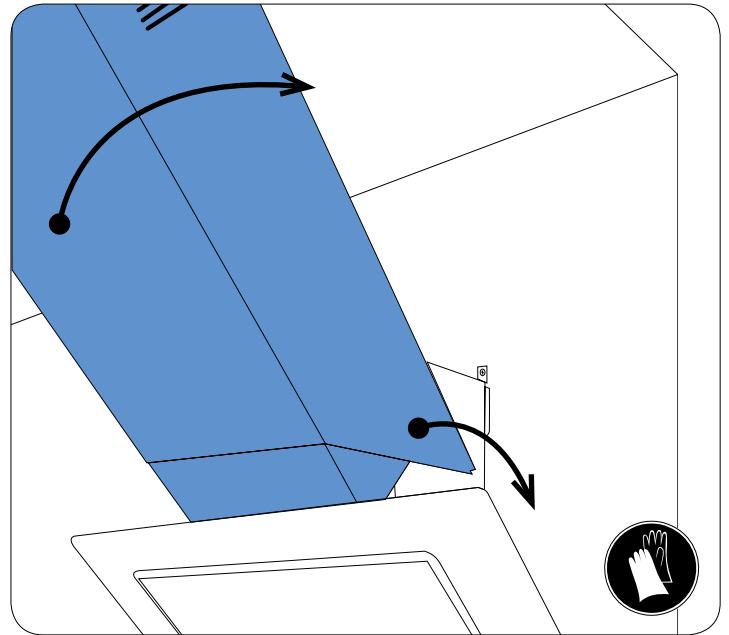
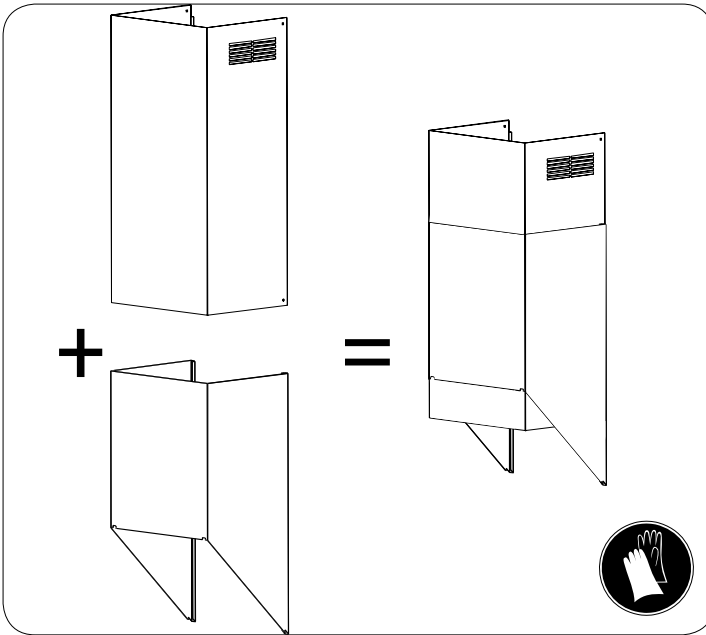


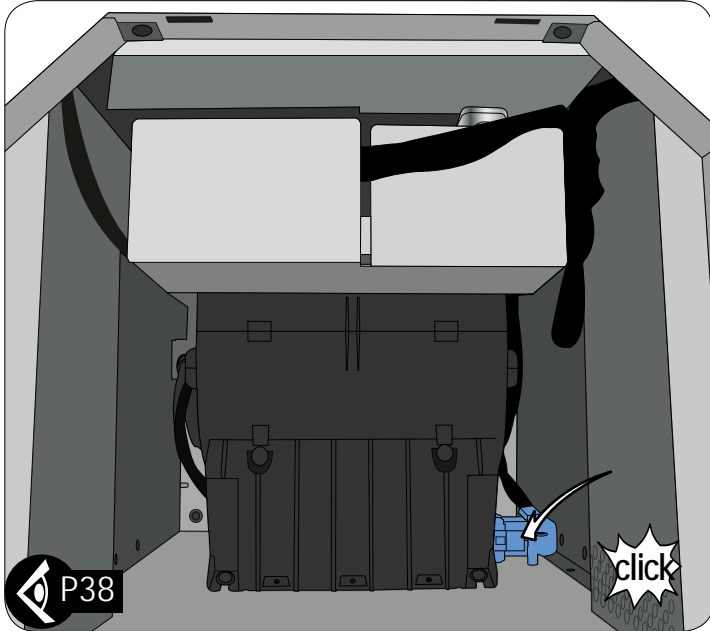
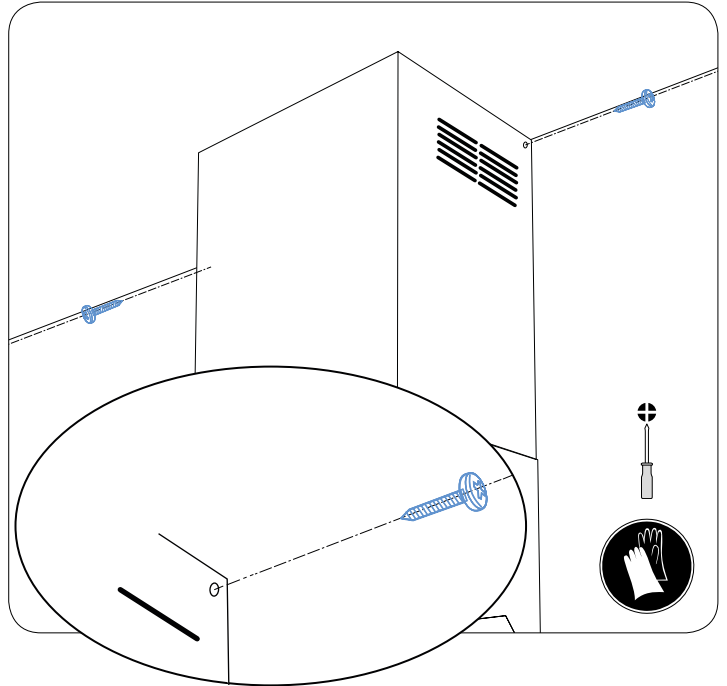
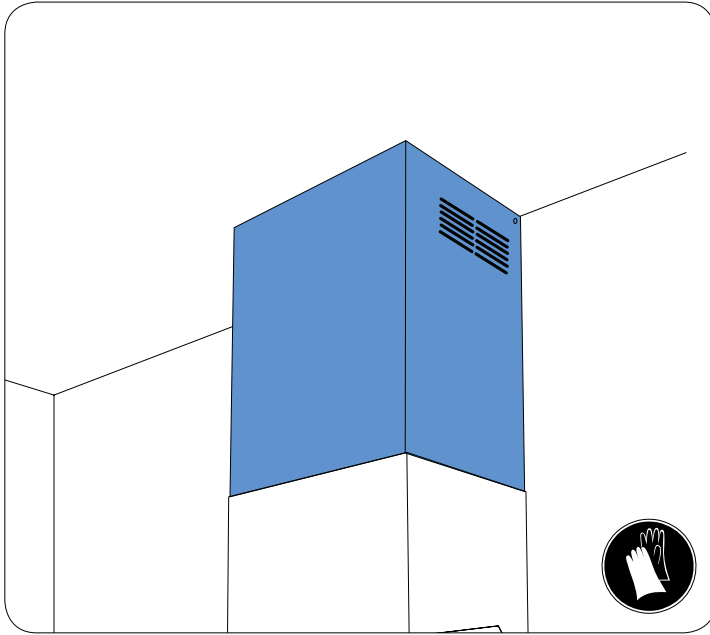


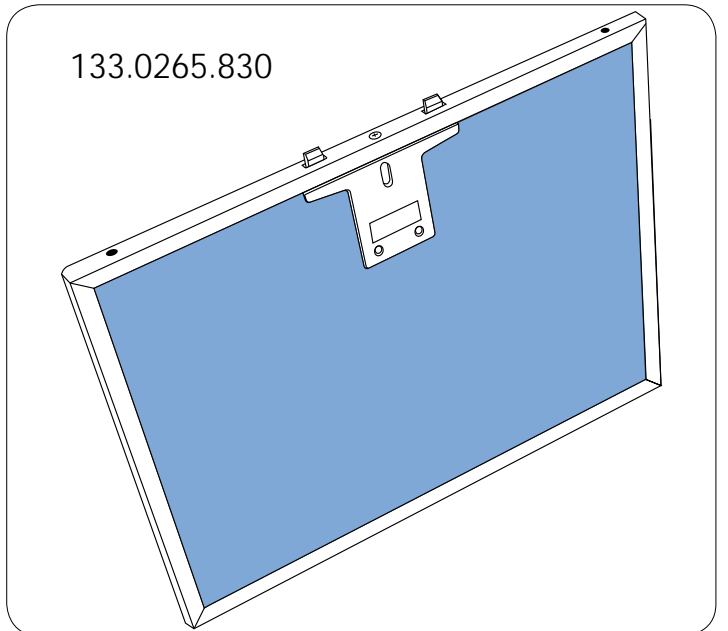
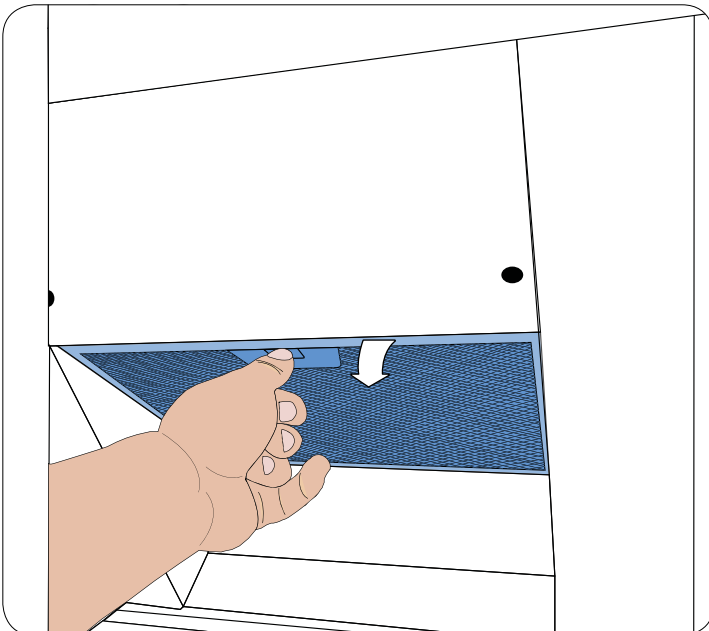
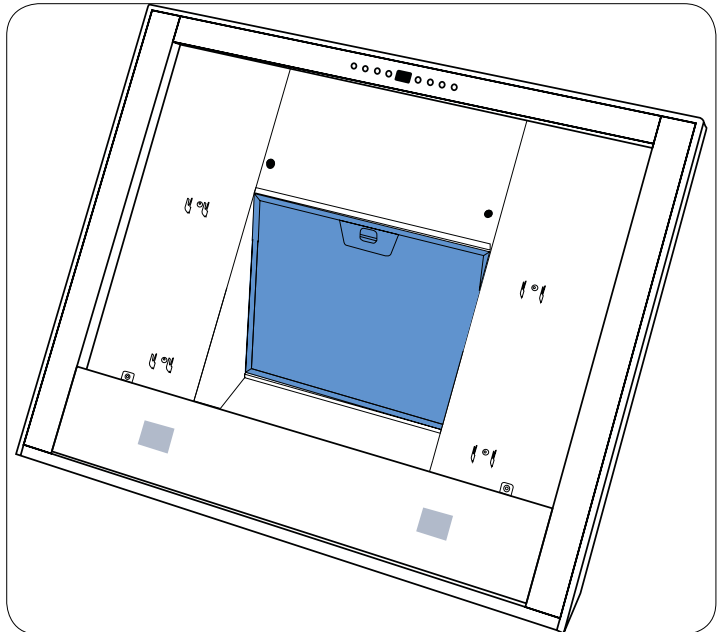
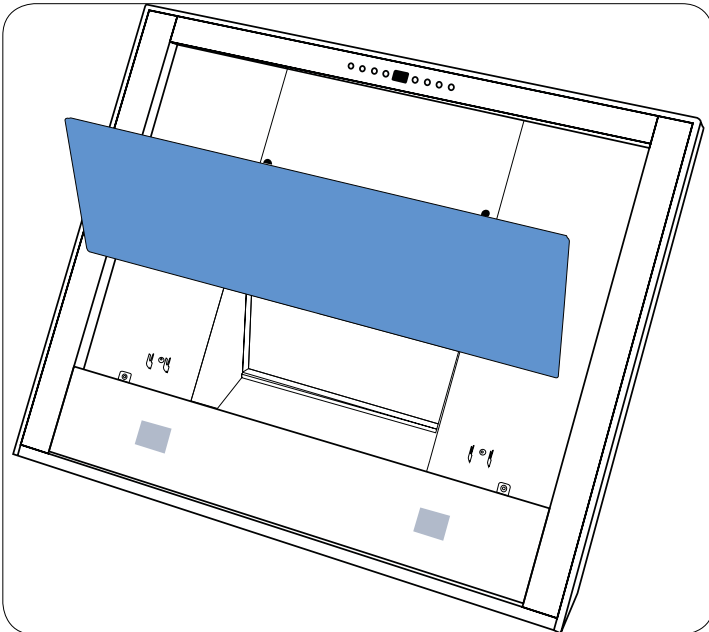
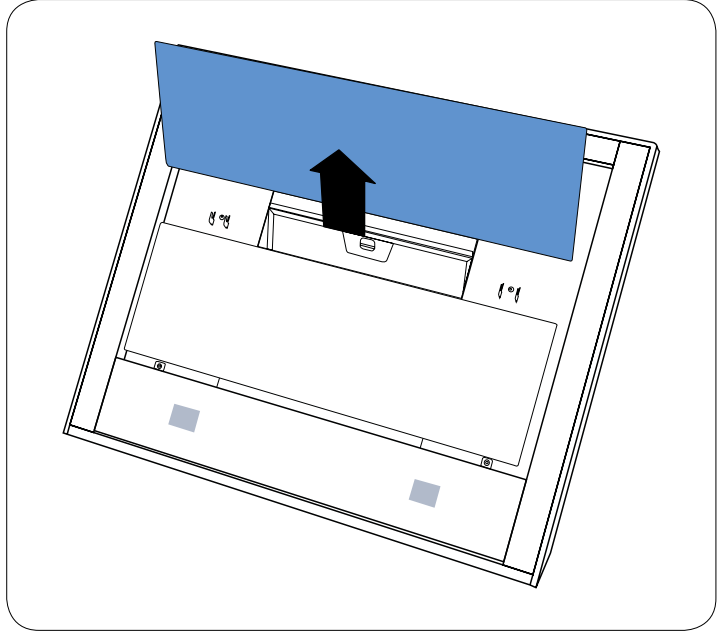
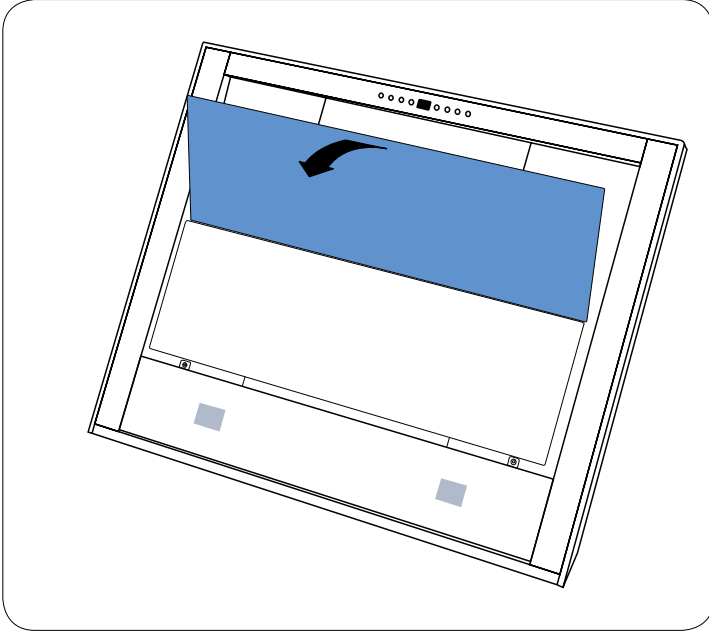


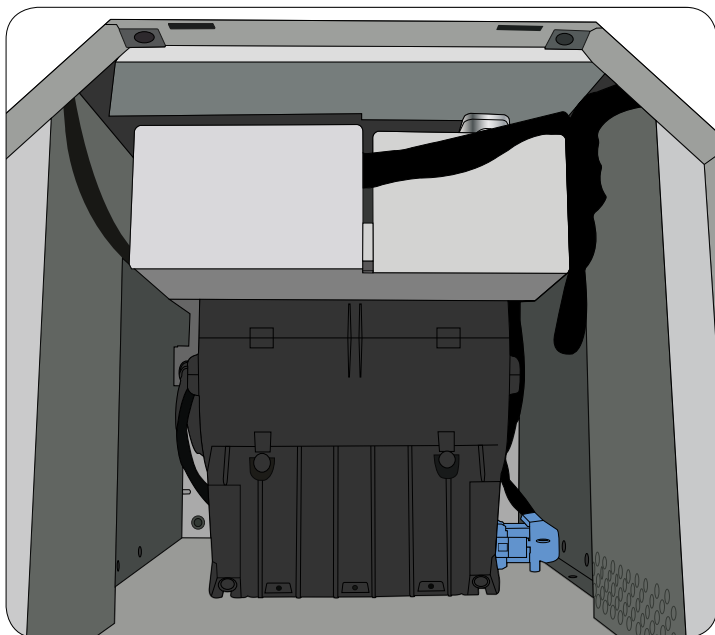
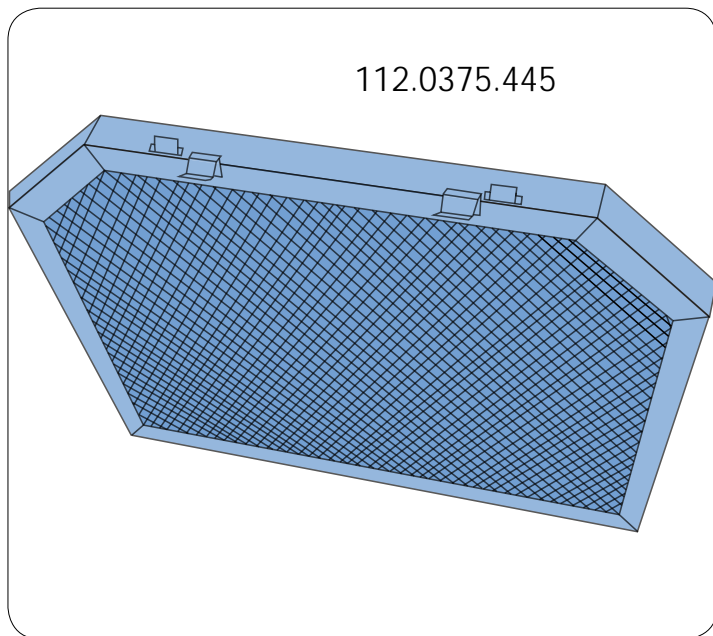
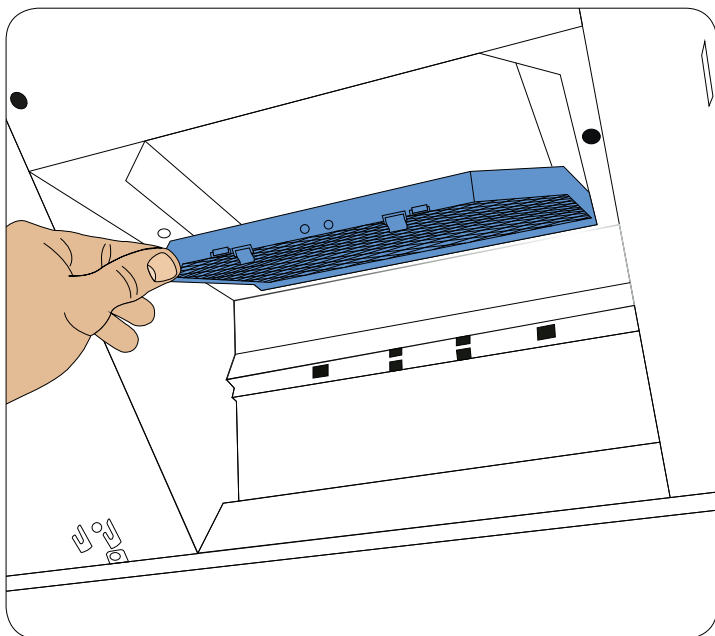
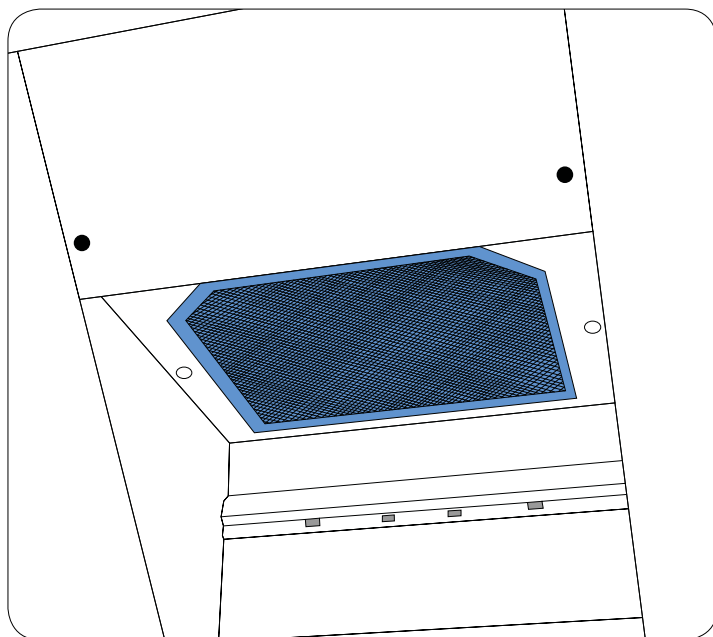
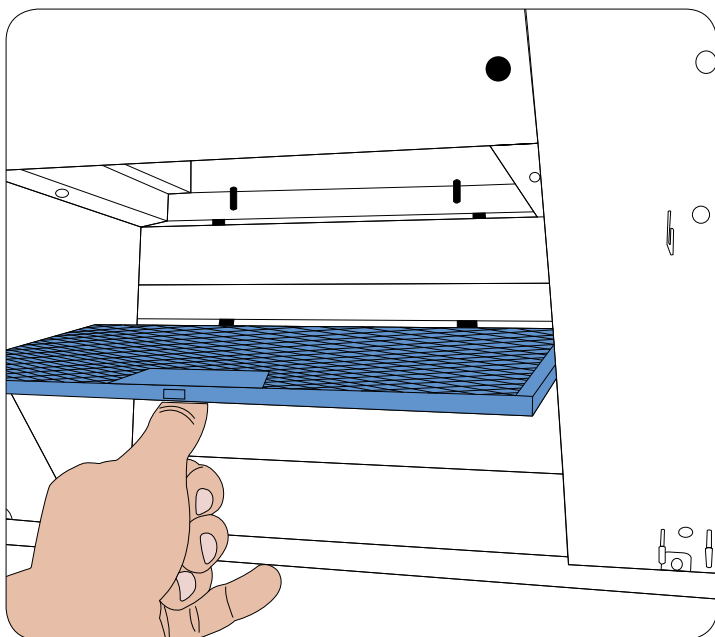
montage - fitting - Montage - montaggio - montaje - Montage

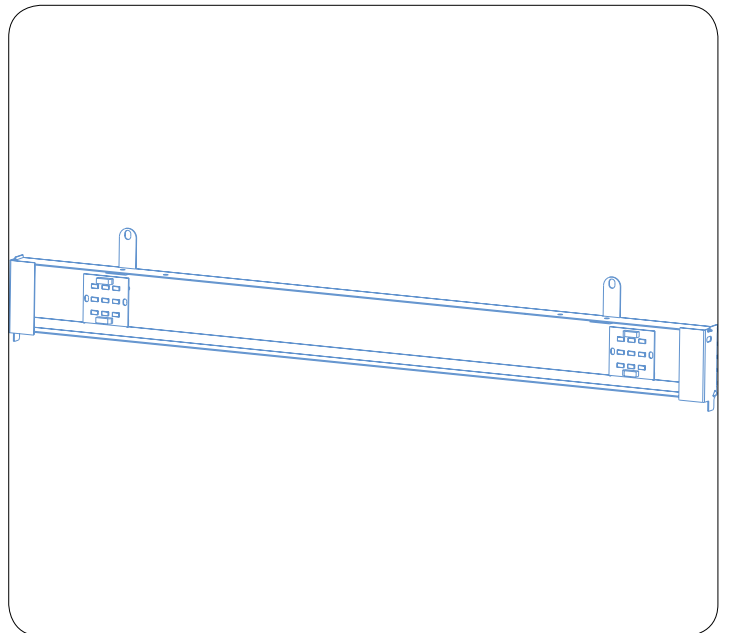
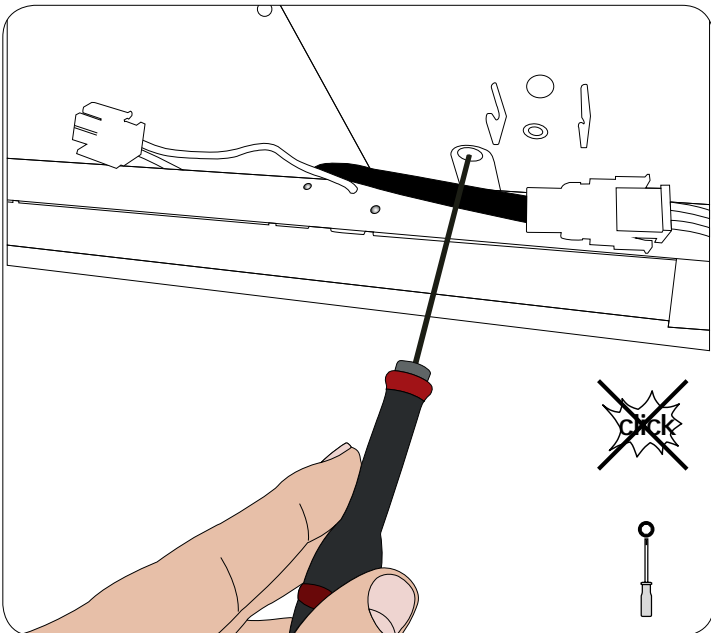
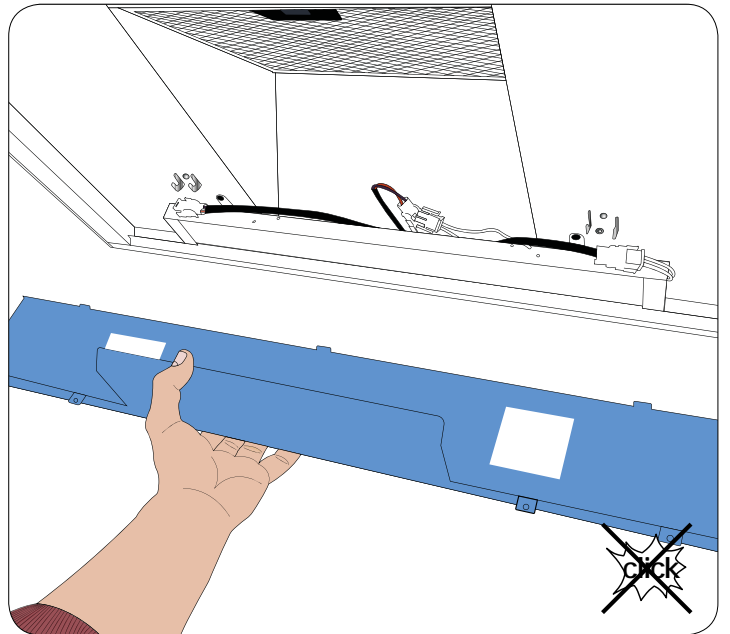
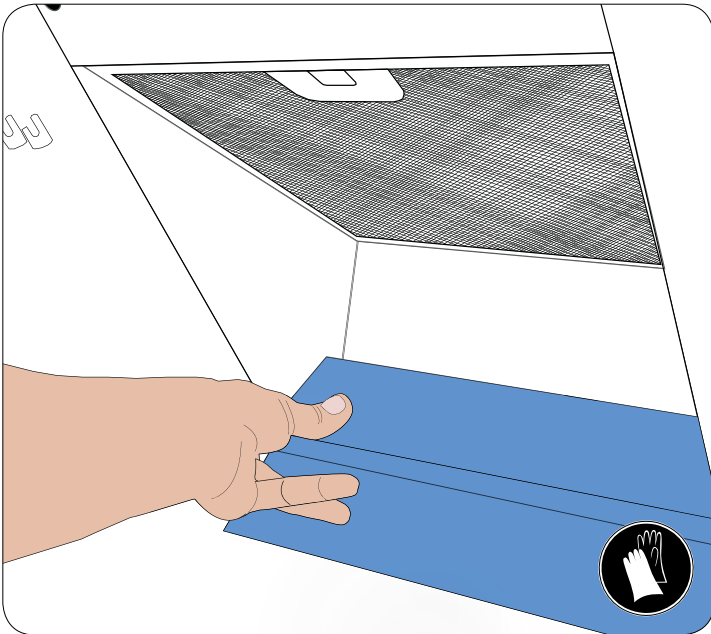
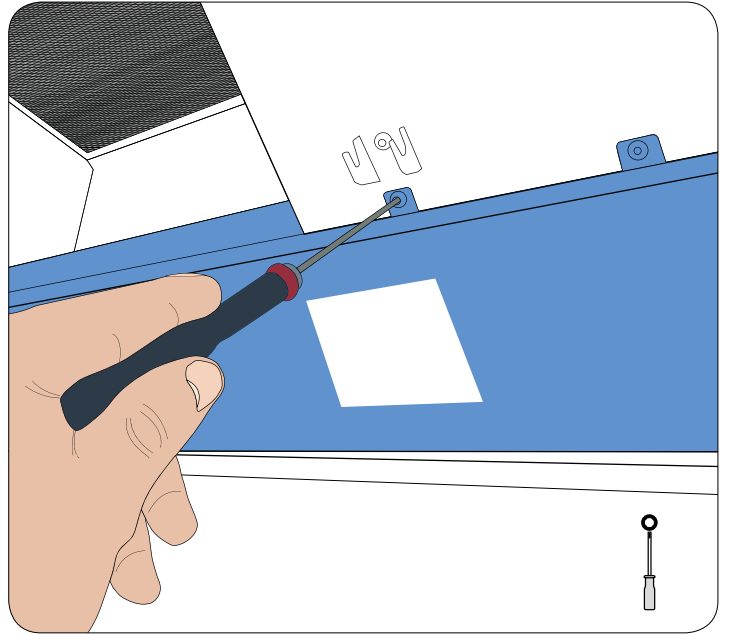
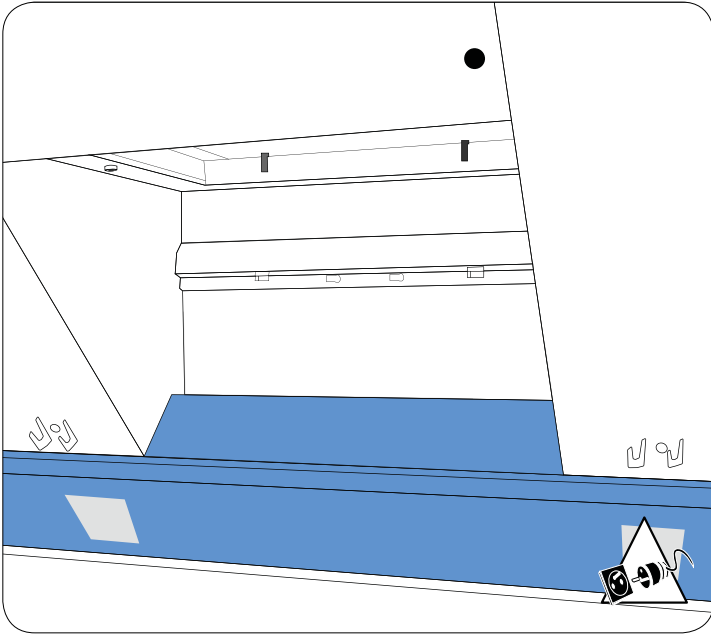












commande à distance - remote control - Fernbedienung - telecomando - mando a distancia - Afstandsbediening

Cette page vous explique comment appairer vos appareil télécommande/hotte.


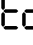

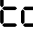
This page explains you how to activate and use the remote control.


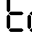

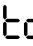
Diese Seite erklärt, wie Sie Ihre Fernbedienung / Haube zu koppeln.


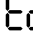
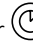
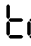
Questa pagina spiega come accoppiare il telecomando unità di controllo / cappa.




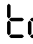
Esta página explica cómo sincronizar tu unidad de control / campana remota.




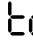
Deze pagina wordt uitgelegd hoe u uw afstandsbediening / afzuigkap koppelen.


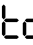
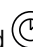

1. Par défaut, la télécommande livrée avec la hotte est opérationnelle.
2. Dans le cas contraire : Appuyez sur la touche  du clavier de commande de la hotte pendant 5 à 6 secondes, le clignotement de l'indication  à l'a cheur signale l'activation de la télécommande.
 - Pour désactiver la télécommande : Appuyez sur la touche  du clavier de commande de la hotte pendant 5 à 6 secondes, l'indication  clignote 1 fois à l'a cheur.

1. By default, the remote control supplied with the hood is operational.
2. Otherwise: Press the hood keypad  for 5 to 6 seconds, the flashing indication  in the display indicates the activation of the telecomande.
 - To disable the remote: Press the hood keypad  for 5-6 seconds, the  indication 1 flash in the display.

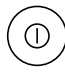
1. Standardmäßig ist die Fernbedienung mit der Haube geliefert in Betrieb.
2. Ansonsten: die Haube Tastatur  für 5 bis 6 Sekunden drücken, die blinkende Anzeige  im Display zeigt die Aktivierung des telecom.
 - Um die Fernbedienung zu deaktivieren: Drücken Sie die Haube Tastatur  für 5-6 Sekunden, die  Anzeige 1 blinken im Display.

1. Per impostazione predefinita, il telecomando in dotazione con il cofano è operativo.
2. In caso contrario: Premere il tastierino cappuccio  per 5 a 6 secondi, l'indicazione lampeggiante  sul display indica l'attivazione della telecomande.
 - Per disattivare il telecomando: Premere il tastierino cappuccio  per 5-6 secondi, il  indicazione 1 lampeggio sul display.

1. De manera predeterminada, el mando a distancia suministrado con el capó está en funcionamiento.
2. De lo contrario: Pulse el teclado campana  durante 5 a 6 segundos, la indicación intermitente  en la pantalla indica la activación de la telecomande.
 - Para desactivar el control remoto: Pulse el teclado campana  durante 5-6 segundos, la indicación  1 parpadeo en la pantalla.

1. Standaard is de afstandsbediening met de kap geleverd operationeel is.
2. Anders: Druk op de kap toetsenbord  voor 5-6 seconden, de knipperende aanduiding  op het display geeft de activering van de telecomande.
 - Om de afstandsbediening uit te schakelen: Druk op de kap toetsenbord  voor 5-6 seconden, de  indicatie 1 knipperen op het display.

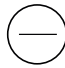
commande - controls - Bedienung - ordine - mandos - Bedienung


 Allume le moteur d'aspiration à la dernière vitesse d'utilisation.
Eteint le moteur (et désactive la fonction arrêt différé, si cette dernière est active).


Der Motor schaltet auf die zuvor eingeschaltete Geschwindigkeit
Schaltet den Motor

Enciende el motor de aspirado en la última velocidad.
Apaga el motor (y desactiva la función de apagado automático, si esta está activada).

→ Indique la vitesse de réglage.
Zeigt die eingestellte Geschwindigkeit an.
Indica la velocidad de instalación.

 Réduit la vitesse utilisée.
Reduziert die Betriebsgeschwindigkeit.
Reduce la velocidad utilizada.


 Augmente la vitesse utilisée.
Erhöht die Betriebsgeschwindigkeit.
Aumenta la velocidad utilizada.

 ◦ Active la vitesse intensive, même moteur éteint, pendant 6 minutes, puis retour à la vitesse précédemment utilisée.

◦ Aktivierung der intensivstufe auch bei ausgeschalteter Motor. Verzögerung von 10 Minuten, nach denen der Motor schaltet auf die zuvor eingestellte Geschwindigkeit.

◦ Activa la función de velocidad intensa durante 10 minutos, aun con el motor apagado. Luego vuelve a la velocidad utilizada con anterioridad.

◦ Affiche HI et un point en bas à droite clignote 1/s.
◦ Zeigt HI an, und ein Punkt, unten rechts, blinkt 1/s.
◦ Indica HI y un punto en la parte inferior derecha parpadea 1/s.

 -Active le moteur 10 minutes toutes les heures à une vitesse d'aspiration de 100m³/h pendant 24h.
-Appui 3s : Permet de remettre à zéro l'alarme de filtre une fois déclenchée
Ces manipulations ne sont possibles que moteur et éclairage éteints.


-Aktiviert den Motor 10 Minuten pro Stunde für einen Zeitraum von 24 Stunde (Absauggeschwindigkeit von 100m³/h)
-Verlängerter Druck 3 Sekunden : steht die Fettfilter Alarm ab

-Activa el motor a una velocidad de aspirado de 100m³/h durante 10 minutos.
-Pulsar durante 3s: Pone a cero la alarma del filtro una vez activado este.
Estas señales solamente son visibles con el motor apagado.

-Affiche 24 et un point en bas à droite clignote tandis que le moteur est en service.
Une fois la procédure terminée; la signalisation visualisée précédemment s'éteint.
-FG/FF : signale la nécessité de laver les filtres métalliques (FA) toutes les 100 heures de fonctionnement.
EF : signale la nécessité de laver les filtres métalliques et le filtre à charbon (FO), toutes les 200 heures de fonctionnement. Ces signalisations ne sont visibles que moteur et éclairage éteints.


-Zeigt 24 an, und ein Punkt, unten rechts, blinkt, während der Motor in Betrieb ist; Nachdem der Vorgang abgeschlossen ist, geht die Anzeige aus.
-FG/FF: bedeutet, dass die Metallfilter (FA) alle 100 Betriebsstunden gereinigt werden müssen.
EF: bedeutet, dass der Kohlefilter (FO) alle 200 Betriebsstunden gereinigt werden müssen.

-Muestra el número 24 junto a un punto en la parte inferior derecha que parpadea mientras el motor está en funcionamiento; Una vez acabado el proceso, se apaga la señal mostrada anteriormente.
-FG/FF: indica que los filtros metálicos (FA) deben lavarse cada 100 horas de uso.
EF: indica que los filtros metálicos y el filtro de carbón (FO) deben lavarse cada 200 horas de uso.


 •Active l'arrêt du moteur différé de 30 minutes.
Désactive l'arrêt différé.
•Ein- und ausschalten des automatisches Gebläsenachlauf (30 Minuten).
•Activa la función de apagado automático del motor pasados 30 minutos.
Desactiva la función de apagado automático.

•Affiche alternativement la vitesse d'utilisation et le temps restant jusqu'à l'arrêt du moteur.
Le point en bas à droite clignote.

•Zeigt abwechselnd die Betriebsgeschwindigkeit und die verbleibende Zeit bis zur Motorabschaltung an.
Der Punkt unten rechts blinkt.

 Allume ou éteint l'éclairage à la dernière intensité utilisée.
Schaltet die Beleuchtung mit der zuletzt verwendeten Leuchtstärke ein oder aus.
Enciende o apaga la luz manteniendo la última intensidad seleccionada.

•Muestra, de forma alterna, la velocidad y el tiempo restantes hasta detenerse el motor.
El punto de la parte inferior derecha parpadea.

 Diminue ou augmente l'intensité d'éclairage.
Verringert oder erhöht die Beleuchtungsstärke.
Disminuye o aumenta la intensidad de la luz.

FR

DE

ES

Veillez respecter les préconisations précédemment cités dans les paragraphes **ENTRETIEN** et **GARANTIE ET SERVICE APRÈS-VENTE**.

		Etape 1	Etape 2
Problèmes	Détails et/ou conditions des problèmes	Opérations de contrôle	Action à mener si "l'Etape 1" n'a pas permis de solutionner le problème ou si elle nécessite une opération de maintenance supplémentaire.
La hotte ne fonctionne pas.	Aucune fonction ne répond (aspiration, éclairage.....).	<ol style="list-style-type: none"> Vérifiez votre tableau électrique général. Vérifiez le branchement du cordon d'alimentation de la hotte et sa connexion au réseau électrique domestique. 	<ul style="list-style-type: none"> Si vous constatez un défaut d'alimentation électrique (1 ou 2) faites intervenir un électricien. Si tout est correct et que le problème persiste, faites intervenir un réparateur spécialisé.
La hotte ne répond pas à la télécommande.		<ol style="list-style-type: none"> Vérifiez le bon positionnement des piles dans le boîtier de télécommande. Vérifiez l'état de charge des piles de la télécommande. La distance entre la hotte et la télécommande est trop longue ou la direction (angle) de la télécommande angle vers la hotte n'est pas bonne. Le récepteur est désactivé. 	<ol style="list-style-type: none"> Repositionnez les piles. Changez les piles (2 piles LR03 1,5 Volts) de la télécommande. Modifiez la position de la télécommande. Suivre la procédure activation de la télécommande. <ul style="list-style-type: none"> Si tout est correct et que le problème persiste, faites intervenir un réparateur spécialisé.
Bruits, vibrations, problème d'aspiration.	Version recyclage.	<ol style="list-style-type: none"> Vérifiez l'état de vos filtres (anti-odeurs). Vérifiez le positionnement et la fixation du filtre anti-odeurs. Vérifiez l'état de filtres anti-graisses. 	<ol style="list-style-type: none"> Nettoyez ou changez les filtres anti-odeurs. Remplacez les filtres anti-odeurs. Nettoyez vos filtres anti-graisses. <ul style="list-style-type: none"> Si tout est correct et que le problème persiste, faites intervenir un réparateur spécialisé.
	Version évacuation extérieure aspiration faible malgré un bon régime moteur.	<ol style="list-style-type: none"> Vérifiez l'état de filtres anti-graisses. Vérifiez l'installation de la hotte (hotte et conduit d'évacuation, clapet, longueur de tuyau, nombre de coudes, diamètre tuyau). 	<ol style="list-style-type: none"> Nettoyez vos filtres anti-graisses. <ul style="list-style-type: none"> Si vous constatez un défaut d'installation ou de montage : faites intervenir votre revendeur/poseur. Si tout est correct et que le problème persiste, faites intervenir un réparateur spécialisé.
L'éclairage défaillant.		<ul style="list-style-type: none"> Vérifiez l'état des sources lumineuses. 	<ul style="list-style-type: none"> Changez les lampes défectueuses. Pour des LED faites intervenir un réparateur spécialisé.

légendes - Legends - Zeichenerklärungen - legenda - leyendas - Legenda's



Configurations de montage préconisées, Mounting configurations recommended, Montagekonfigurationen empfohlen, Configurazioni di montaggio raccomandati, Configuraciones de montaje recomendadas, Bevestigingsconfiguraties aanbevelen.



Tracez les centres, Draw centers, Draw-Zentren, Centri Draw, Centros de dibujar, Draw centers.



Alignez les appareils plan de cuisson/hotte de cuisine, Align the hob devices / range hood, Richten Sie die Kochgeräte / Dunstabzugshaube, Allineare il cofano dispositivi piano cottura / intervallo, Alinear el capó dispositivos encimera / campana, Lijn de kookplaat apparaten / afzuigkap,



Utilisez un outil de découpe, Use a cutting tool, Verwenden Sie ein Schneidwerkzeug, Utilizzare uno strumento di taglio, Utilice una herramienta de corte, Gebruik een snijgereedschap,



Utilisez un outil de perçage/vissage, Use a drilling / screwing tool, Verwenden Sie ein Bohr- / Schraubwerkzeug, Utilizzare un / strumento di avvitamento di perforazione, Utilice una herramienta de perforación / atornillado, Gebruik een boor- / schroefmachine gereedschap



Utilisez une règle, Use a rule, Verwenden Sie eine Regel, Utilizzare una regola, Utilice una regla, Gebruik een regel



Utilisez un crayon, Use a pencil, Verwenden Sie einen Bleistift, Utilizzare una matita, Use un lápiz, Gebruik een potlood,



Déconnectez, disconnect, trennen, disconnect, desconectar, losmaken



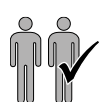
Utilisez une clé, Use a wrench, Verwenden Sie einen Schraubenschlüssel, Utilizzare una chiave, Utilice una llave, Gebruik een sleutel



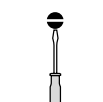
Équipez vous de gants de protection, Equip your protective gloves, Rüsten Sie Ihre Schutzhandschuhe, Dotare i guanti protettivi, Equipar sus guantes protectores, Rust uw beschermende handschoenen



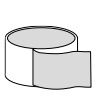
Connectez, Connect, verbinden, collegarsi, conectar, aansluiten



Opération qui nécessite 2 personnes, Operation that requires 2 people, Ein Betrieb, 2 Personen erfordert, Operazione che richiede 2 persone, Operación que requiere 2 personas, Operatie die 2 personen vereist.



Utilisez un tournevis à tête plate, Use a screwdriver Flathead, Mit einem Schraubendreher Flathead, Utilizzare un cacciavite a taglio, Utilice un destornillador de cabeza plana, Gebruik een schroevendraaier Flathead



Utilisez du ruban adhésif, Use duct tape, Verwenden Sie Klebeband, Utilizzare nastro adesivo, Use cinta adhesiva, Gebruik duct tape.



Possibilité de consolider le montage (avec tiges filetées Ø 8mm), Ability to consolidate the assembly (with threaded rods Ø 8 mm), Die Fähigkeit, die Montage zu konsolidieren (mit Gewindestangen Ø 8 mm), Capacità di consolidare il gruppo (con barre filettate Ø 8 mm), Capacidad de consolidar el conjunto (con varillas roscadas Ø 8 mm) De mogelijkheid om de vergadering te consolideren (met draadeinden Ø 8 mm)



Mette l'appareil hors tension, Turn the power off, Schalten Sie das Gerät aus, Spegnerne l'alimentazione, Desconecte la alimentación, Schakel de stroom uit



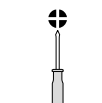
Clapet anti-retour, check valve, Rückschlagventil, valvola di ritegno, válvula de retención, terugslagklep



Télécommande, Remote control, Fernbedienung, il controllo remoto, mando a distancia, afstandsbediening



Sachet de visserie, bag of screws, Beutel mit Schrauben, sacchetto di viti, la bolsa de tornillos, zakje schroeven,



Utilisez un tournevis cruciforme, Using a Phillips screwdriver, Mit einem Kreuzschraubenzieher, Utilizzando un cacciavite Phillips, Con un destornillador Phillips, Met behulp van een Phillips schroevendraaier

FA

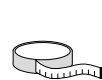
Filtre anti-graisse, grease filter, Fetfilter, filtro grassi, filtro de grasa, vetfilter

F0

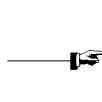
Filtre anti-odeur, Anti-odor filter, Anti-Geruchsfilter, Filtro anti-odore, filtro anti-olor, Anti-geur filter,



Opération à suivre chronologiquement, operation follow chronologically, Operation folgen chronologisch, operazione seguire cronologicamente, la operación sigue cronológicamente, operatie volgt chronologisch



Utilisez un mètre, use a tape measure, Verwenden Sie ein Maßband, usare un metro a nastro, utilice una cinta métrica, Gebruik een meetlint



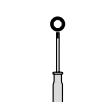
Appuyez, press, Presse, stampa, prensa, pers



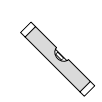
Interdit, forbidden, verboten, proibito, prohibido, verboden.



Ne pas intervenir seul, Do not work alone, Nicht allein arbeiten, Non lavorare da soli, No trabajo solo, Niet alleen werken



utilisez un tourne vis 6 pans, Use a screwdriver 6 sides, Mit einem Schraubendreher 6 Seiten, Usare un cacciavite 6 lati, Utilice un destornillador de 6 lados, Gebruik een schroevendraaier 6 kanten



Utilisez un niveau, Use a level, Verwenden Sie eine Ebene, Usare un livello, Utilice un nivel, Gebruik een waterpas



FRANKE FRANCE SAS
B.P. 13 - Avenue Aristide Briand
60230 - CHAMBLY (France)
www.roblin.fr
Service consommateur :
04.88.78.59.93



code produit
330.0487.944
330.0487.946
330.0487.949
330.0487.953
330.0487.954
330.0487.955
330.0487.958
product code