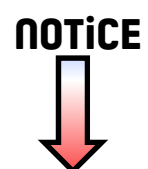




MARQUE: MIELE
REFERENCE: DA2906
CODiC: 4363868



Mode d'emploi et instructions de montage

Hotte



Lisez **impérativement** cette notice de montage et d'utilisation avant d'installer et de mettre en service cet appareil. Vous veillerez ainsi à votre sécurité et éviterez tout dommage.

Contenu

Consignes de sécurité et mises en garde	4
Votre contribution à la protection de l'environnement	13
Fonctionnement de l'appareil	14
Fonction Con@ctivity 2.0	15
Schéma descriptif de la hotte	16
Commande (mode automatique)	18
Cuisson avec la fonction Con@ctivity 2.0 (mode automatique).....	18
Quitter provisoirement le mode automatique	20
Retour au mode automatique	20
Commande (mode manuel)	21
Cuisson sans la fonction Con@ctivity 2.0 (mode manuel).....	21
Télécommande.....	21
Mise en marche du ventilateur.....	21
Sélection le niveau de puissance.....	21
Sélectionner l'arrêt différé.....	22
Désactivation du ventilateur.....	22
Activation/Désactivation de l'éclairage des zones de cuisson	22
Système Powermanagement	23
Commande (mode automatique et manuel)	24
Compteur d'heures de fonctionnement.....	24
Modification du réglage du compteur d'heures de fonctionnement des filtres à graisse.....	24
Activation/modification du compteur d'heures pour le filtre à charbon actif.....	25
Consultation du compteur	25
Conseils d'économie d'énergie	26
Nettoyage et entretien	27
La carrosserie	27
Filtres à graisse et panneaux d'aspiration périphérique	28
Filtre à charbon actif	31
Réinitialisation du compteur d'heures de fonctionnement des filtres à charbon actif	31
Jeter les filtres à charbon actif.....	31
Télécommande.....	32
Nettoyage de la télécommande.....	32
Remplacement de la pile	32

Montage	33
Avant le montage	33
Notice de montage	33
Dimensions de l'appareil.....	34
Distance entre la zone de cuisson et la hotte (S).....	36
Conseils de montage	37
Conduite d'évacuation	38
Amortisseur de bruit	39
Branchement électrique	40
Activation de la fonction Con@ctivity 2.0	41
Installation du module Con@ctivity 2.0.....	41
Activation de la fonction Con@ctivity 2.0	41
Activer sur la hotte	41
Activer sur le plan de cuisson.....	42
Échec de l'activation.....	42
Désactiver Con@ctivity 2.0	42
Connecter/déconnecter la télécommande	43
Service après-vente et garantie	45
Position de la plaque signalétique	45
Caractéristiques techniques	46
Déclaration de conformité.....	46
fiche relative aux hottes domestiques	47
fiche relative aux hottes domestiques	48

Consignes de sécurité et mises en garde

Cette hotte répond aux prescriptions de sécurité en vigueur. Une utilisation non conforme peut cependant provoquer des dommages corporels et matériels.

Avant d'utiliser la hotte pour la première fois, lisez attentivement le mode d'emploi. Vous y trouverez des instructions importantes concernant le montage, la sécurité, l'utilisation et l'entretien. Vous veillerez ainsi à votre sécurité et éviterez d'endommager la hotte. Miele décline toute responsabilité en cas de dommages dus au non-respect des présentes consignes.

Conservez précieusement ce mode d'emploi afin de pouvoir le transmettre à un éventuel propriétaire ultérieur de l'appareil.

Utilisation conforme

- ▶ Cette hotte est réservée à un usage ménager dans un environnement de type domestique ou équivalent.
- ▶ Cette hotte ne doit pas être utilisée à l'air libre.
- ▶ Utilisez uniquement la hotte pour réaliser des tâches ménagères, telles que l'aspiration et l'évacuation des vapeurs produites lors de la préparation de repas.
Tout autre type d'utilisation est interdit.
- ▶ Si vous souhaitez aérer la pièce, n'utilisez pas la hotte en mode recyclage pendant que vous cuisinez au gaz. Demandez conseil à un spécialiste des installations au gaz.

Consignes de sécurité et mises en garde

▶ Cette hotte n'est pas destinée à être utilisée par des personnes sans assistance ni supervision si leurs capacités physiques, sensorielles ou mentales les empêchent de l'utiliser en toute sécurité. Ces personnes peuvent uniquement utiliser la hotte sans surveillance si vous leur en avez expliqué le fonctionnement de sorte qu'elles sachent l'utiliser en toute sécurité. Ils doivent être en mesure d'appréhender et de comprendre les risques encourus en cas de mauvaise manipulation.

Si vous avez des enfants

▶ Veillez à ce que les enfants âgés de moins de 8 ans se tiennent à distance de la hotte, sauf à exercer une surveillance constante.

▶ Les enfants âgés de 8 ans et plus sont uniquement autorisés à utiliser la hotte si vous leur en avez expliqué le fonctionnement de sorte qu'ils sachent l'employer correctement. Ils doivent être en mesure d'appréhender et de comprendre les risques encourus en cas de mauvaise manipulation.

▶ Les enfants ne peuvent pas nettoyer ou entretenir la hotte sans surveillance.

▶ Surveillez les enfants se trouvant à proximité de la hotte. Ne laissez jamais les enfants jouer avec la hotte.

▶ Risque de suffocation ! En jouant, les enfants peuvent s'envelopper dans les emballages (par exemple, les films en plastique) ou les enfiler sur la tête et s'asphyxier. Tenez les matériaux d'emballage hors de portée des enfants.

▶ Ne laissez pas les enfants accéder à la pile de la télécommande.

Consignes de sécurité et mises en garde

Sécurité technique

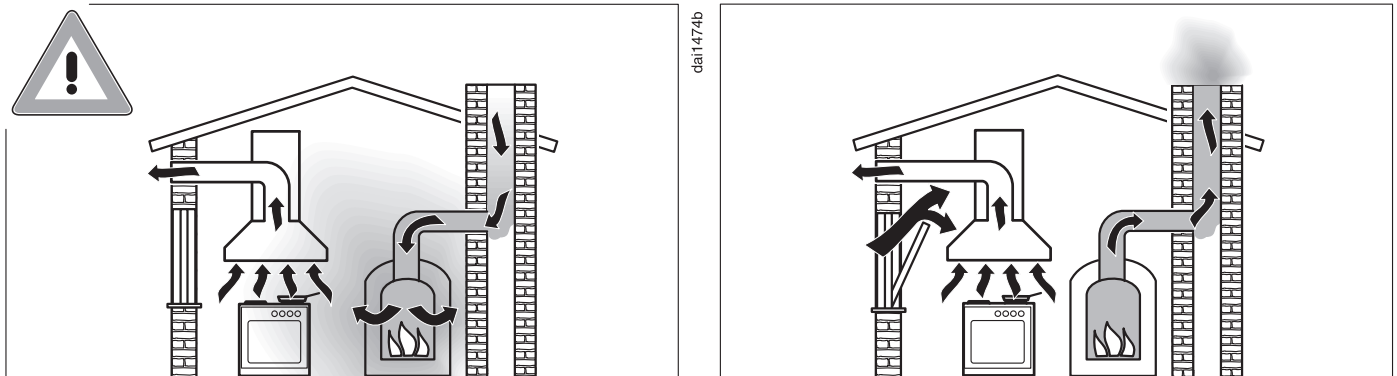
- ▶ Des travaux d'installation, d'entretien ou de réparation non conformes peuvent être lourds de conséquences pour l'utilisateur. Les travaux d'installation, ainsi que les interventions d'entretien et de réparation sont à confier exclusivement à des professionnels agréés par Miele.
- ▶ Tout dommage de la hotte peut mettre votre sécurité en danger. Vérifiez que la hotte ne présente pas de dommages visibles. Ne mettez jamais une hotte endommagée en service.
- ▶ La sécurité électrique de l'appareil n'est garantie que lorsqu'il est raccordé à une prise de terre réglementaire. Cette condition de sécurité fondamentale doit être respectée. En cas de doute, faites contrôler votre installation par un électricien.
- ▶ Seul un raccordement de la hotte au réseau électrique public permet de garantir un fonctionnement sûr et fiable de cette dernière.
- ▶ Les données de raccordement (tension et fréquence) figurant sur la plaque signalétique de la hotte doivent impérativement correspondre à celles du réseau électrique pour éviter tout dommage à l'appareil.
Comparez-les avant de la brancher. En cas de doute, consultez un électricien.
- ▶ Les prises multiples et les rallonges ne garantissent pas la sécurité requise (risque d'incendie). Ne branchez pas la hotte avec une prise multiple ou un rallonge.
- ▶ Pour les hottes prévues pour fonctionner avec un ventilateur externe (série ...EXT), il convient également d'effectuer la connexion des deux unités avec les connecteurs à l'aide du câble de raccordement.
Ces appareils ne peuvent être combinés qu'avec un ventilateur externe.

Consignes de sécurité et mises en garde

- ▶ N'utilisez la hotte que lorsqu'elle est entièrement montée afin de garantir son bon fonctionnement.
- ▶ Cette hotte n'est pas destinée à une utilisation dans un emplacement mobile (par exemple, sur un bateau).
- ▶ Toucher aux connexions électriques ou modifier la structure électrique ou mécanique risque de vous mettre en danger et d'entraver le bon fonctionnement de la hotte.
Ouvrez la carrosserie en respectant les indications de montage et de nettoyage. N'ouvrez en aucun cas d'autres pièces de la carrosserie.
- ▶ La garantie ne s'applique que si les interventions sur la hotte sont exécutées par un réparateur agréé par Miele.
- ▶ Seule l'utilisation de pièces de rechange d'origine permet à Miele de garantir la satisfaction aux exigences de sécurité. Les pièces défectueuses doivent uniquement être remplacées que par de telles pièces.
- ▶ En cas de travaux d'installation, d'entretien et de réparation, déconnectez impérativement la hotte du réseau électrique. La hotte est débranchée du réseau électrique uniquement lorsque l'une des conditions suivantes est remplie :
 - les fusibles de l'installation électrique sont hors circuit,
 - le fusible à vis de l'installation électrique est totalement dévissé
ou
 - la fiche est débranchée de la prise. Ne tirez jamais sur le fil mais sur la fiche

Consignes de sécurité et mises en garde

Fonctionnement simultané avec un appareil de chauffage dépendant de l'air ambiant



⚠ Risque d'intoxication lié aux gaz de combustion !

En cas de fonctionnement simultané d'une hotte et d'un appareil de chauffage dépendant de l'air ambiant installés dans la même pièce ou zone d'aération, la prudence est de rigueur.

Par appareils de chauffage dépendant de l'air ambiant, il faut entendre notamment les appareils de chauffage au gaz, au pétrole ou au charbon, les chauffe-eau (instantanés), les cuisinières à gaz ou encore les fours à gaz qui puisent l'air nécessaire à leur combustion dans la pièce où ils sont installés et dont les gaz de combustion sont évacués par une installation spéciale (par exemple, une cheminée).

La hotte aspire de l'air dans la cuisine et les pièces voisines. Ceci vaut pour

- les hottes à évacuation,
- les hottes à évacuation avec ventilateur externe et
- les hottes à recyclage avec kit de recyclage situé en dehors de la pièce.

Sans apport d'air suffisant, il y a une dépression. L'appareil de chauffage n'a alors pas suffisamment d'air pour la combustion. Celle-ci ne se fait dès lors pas correctement.

De dangereux gaz de combustion peuvent sortir de la cheminée ou de la hotte.

Il y a danger de mort !

Consignes de sécurité et mises en garde

Un fonctionnement simultané sans danger d'une hotte et d'un appareil dépendant de l'air ambiant est possible si une dépression de 4 Pa max. (0,04 mbar) est atteinte, ce qui évite un refoulement des gaz brûlés.

Cette dépression peut être obtenue si l'air nécessaire à la combustion peut circuler par des ouvertures, par exemple, dans les portes ou les fenêtres. Il faut veiller à ce que l'ouverture d'aération soit suffisamment grande. Un extracteur d'air seul n'assure en général pas une aération suffisante.

Il faut toujours tenir compte de la capacité totale de ventilation de l'habitation. En cas de doute, renseignez-vous auprès d'une société de ramonage compétente.

Si la hotte est installée en mode recyclage, le fonctionnement simultané d'une hotte et d'un appareil de chauffage dépendant de l'air ambiant n'a aucune conséquence.

Consignes de sécurité et mises en garde

Utilisation appropriée

- ▶ Les flammes non recouvertes présentent un risque d'incendie ! Il est interdit de cuire avec une flamme non recouverte d'un récipient sous la hotte (flamber, griller, etc.). Lorsqu'elle est enclenchée, la hotte aspire les flammes dans le filtre ; il y a risque d'incendie en raison de la graisse qui est accumulée.
- ▶ Une chaleur excessive lors de la cuisson sur un brûleur de cuisinière à gaz peut endommager la hotte.
 - Ne laissez jamais un brûleur de cuisinière à gaz allumé sans récipient posé sur celui-ci. Si vous devez retirer le récipient, éteignez le brûleur, même pour un court instant.
 - Utilisez des récipients de taille adaptés à la zone de cuisson.
 - Réglez la flamme de sorte qu'elle ne dépasse jamais du récipient à chauffer.
 - Évitez de trop chauffer les récipients de cuisine (par exemple, pour la cuisine au wok).
- ▶ L'eau condensée peut provoquer points de corrosion sur la hotte. Enclenchez toujours la hotte lorsqu'une des zones de cuisson est utilisée. Vous évitez ainsi toute condensation d'eau.
- ▶ Si elles chauffent de façon excessive, les huiles ou les graisses peuvent s'enflammer et mettre le feu à la hotte. Assurez une surveillance en cas de cuisson avec des casseroles, poêles ou friteuse contenant de l'huile ou des graisses. De même, vous devez contrôler en permanence les grillades réalisées sur des grils électriques.

Consignes de sécurité et mises en garde

- ▶ Les projections de graisses et autres salissures entravent le bon fonctionnement de la hotte.
N'utilisez jamais la hotte sans filtre à graisse pour garantir l'épuration des vapeurs.
- ▶ Veuillez noter que la hotte risque de chauffer considérablement par la chaleur dégagée lors de la cuisson.
Ne touchez la carrosserie de la hotte et les filtres à graisse que lorsque la hotte a refroidi.

Montage conforme

- ▶ Lisez attentivement les instructions du fabricant de votre appareil de cuisson pour savoir si l'appareil peut être combiné avec une hotte.
- ▶ Il est interdit de monter la hotte au-dessus de foyers fonctionnant aux combustibles solides.
- ▶ Une distance trop faible entre l'appareil de cuisson et la hotte peut entraîner un endommagement de la hotte.
Sauf si le fabricant de l'appareil de cuisson a spécifié une distance de sécurité plus importante, il convient de respecter, lors du montage, les distances minimales entre l'appareil de cuisson et le bord inférieur de la hotte indiquée au chapitre "Montage".
Si plusieurs appareils de cuisson sont installés sous la hotte, respectez la distance de sécurité la plus élevée.
- ▶ Tenez compte des indications au chapitre "Montage" pour fixer la hotte.
- ▶ N'utilisez que des tubes ou flexibles en matériau non inflammable pour raccorder l'évacuation d'air. Ceux-ci sont disponibles auprès de votre distributeur spécialisé ou au service après-vente Miele.
- ▶ Ne raccordez l'évacuation de l'appareil ni à une cheminée d'évacuation de fumées ou de gaz en fonctionnement, ni à une cheminée servant à l'aération de pièces où sont installés des foyers.

Consignes de sécurité et mises en garde

▶ Si l'évacuation est prévue dans une cheminée non utilisée, respectez impérativement les prescriptions des autorités locales.

Nettoyage et entretien

▶ Il existe un risque d'incendie, lorsque le nettoyage n'est pas effectué selon les indications de ce mode d'emploi.

▶ La vapeur d'un système de nettoyage à la vapeur peut humidifier les pièces sous tension de la hotte et provoquer un court-circuit. N'utilisez en aucun cas un système de nettoyage à la vapeur pour nettoyer la hotte.

- ▶ Remarques importantes relatives à la pile de la télécommande :
- Ne mettez pas la pile en court-circuit, ne la rechargez pas et ne la jetez pas au feu. Risque d'explosion !
 - Déposez la pile usagée dans un lieu de collecte. Ne la jetez pas avec les ordures ménagères.

Accessoires

▶ N'utilisez que des accessoires d'origine Miele. Lorsque d'autres accessoires sont utilisés, les droits conférés par la garantie et/ou la responsabilité du fait du produit ne peuvent plus être invoqués.

Votre contribution à la protection de l'environnement

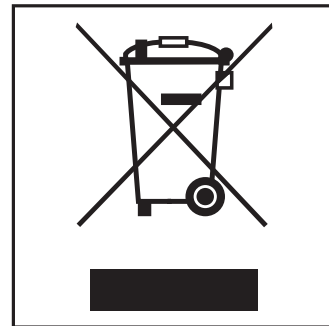
Élimination de l'emballage de transport

L'emballage protège l'appareil contre les éventuels dommages en cours de transport. Les matériaux utilisés sont sélectionnés d'après des critères écologiques, de façon à faciliter leur recyclage.

Le recyclage de l'emballage permet d'économiser des matières premières et de réduire le volume de déchets à éliminer. Votre revendeur reprend l'emballage.

Élimination de l'ancien appareil

Les anciens appareils électriques et électroniques contiennent souvent encore des matériaux recyclables. Ils contiennent également des matériaux nocifs, nécessaires au bon fonctionnement et à la sécurité de l'appareil. Ces matériaux peuvent être dangereux pour les hommes et l'environnement s'ils restent dans la collecte de déchets ou s'ils sont mal manipulés. Ne jetez par conséquent en aucun cas votre appareil avec les déchets.



À la place, utilisez les centres de collecte de votre localité pour la restitution et le recyclage de vos anciens appareils électriques et électroniques.

Veillez aussi à ce que l'appareil reste hors de portée des enfants jusqu'à ce qu'il soit évacué.

Fonctionnement de l'appareil

En fonction du modèle de votre hotte, les modes de fonctionnement suivants sont possibles :

Évacuation

La hotte aspire les vapeurs de cuisson. L'air passe alors par les panneaux d'aspiration périphérique dans les filtres à graisse et est nettoyé à ce niveau. Ensuite il est guidé vers l'extérieur.

Clapet anti-retour

Le rôle du clapet anti-retour est d'empêcher les échanges d'air non désirés entre la pièce et l'extérieur lorsque la hotte ne fonctionne pas.

Ce clapet est fermé lorsque la hotte est arrêtée.

Lorsque l'appareil est en marche, le clapet s'ouvre pour que les vapeurs de cuisson puissent être évacuées vers l'extérieur.

Si votre système d'évacuation ne dispose pas d'un clapet anti-retour, la hotte est livrée avec un clapet anti-retour à encastrer dans le manchon d'évacuation du bloc-moteur.

Mode recyclage

(avec le kit d'adaptation DUU 2900)

L'air aspiré passe à la fois par les panneaux d'aspiration périphérique et par les filtres à graisses. L'air est ensuite dirigé dans un kit de recyclage où il est nettoyé grâce à un filtre à charbon actif. Pour finir, il est renvoyé dans la cuisine.

Fonctionnement avec un ventilateur externe

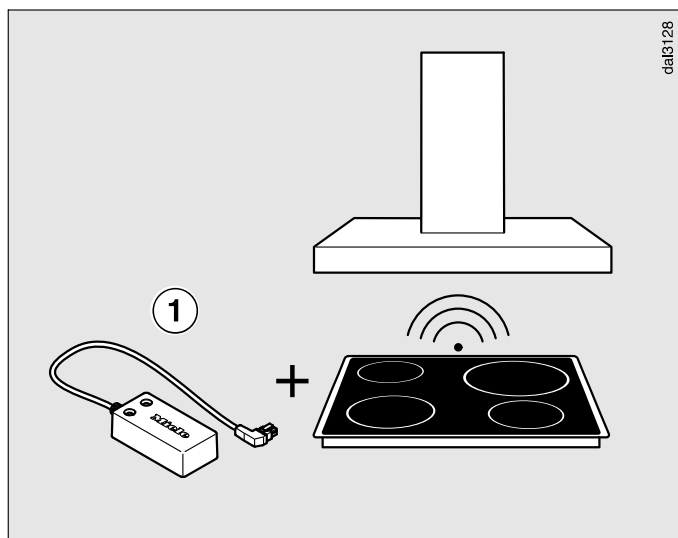
(Hottes de la série ... EXT)

Si la hotte est prévue pour fonctionner avec un ventilateur externe, vous devez monter un ventilateur Miele à l'extérieur de la pièce à l'endroit de votre choix. Le ventilateur externe doit être raccordé à la hotte au moyen d'un conduit de commande. Vous pouvez commander le ventilateur externe par Con@ctivity 2.0, par le panneau de commande ou la télécommande de la hotte.

Fonction Con@ctivity 2.0

Commande automatique

Cette hotte est équipée d'un module de communication. Il permet la commande automatique de la hotte en fonction de l'état de fonctionnement d'un plan de cuisson Miele autonome.



Cette communication entre les appareils n'est toutefois possible que si le plan de cuisson est lui aussi équipé du module Con@ctivity 2.0 ① a correspondant.

Vérifiez dans la notice de montage du module Con@ctivity 2.0 si le raccordement à votre plan de cuisson est possible.

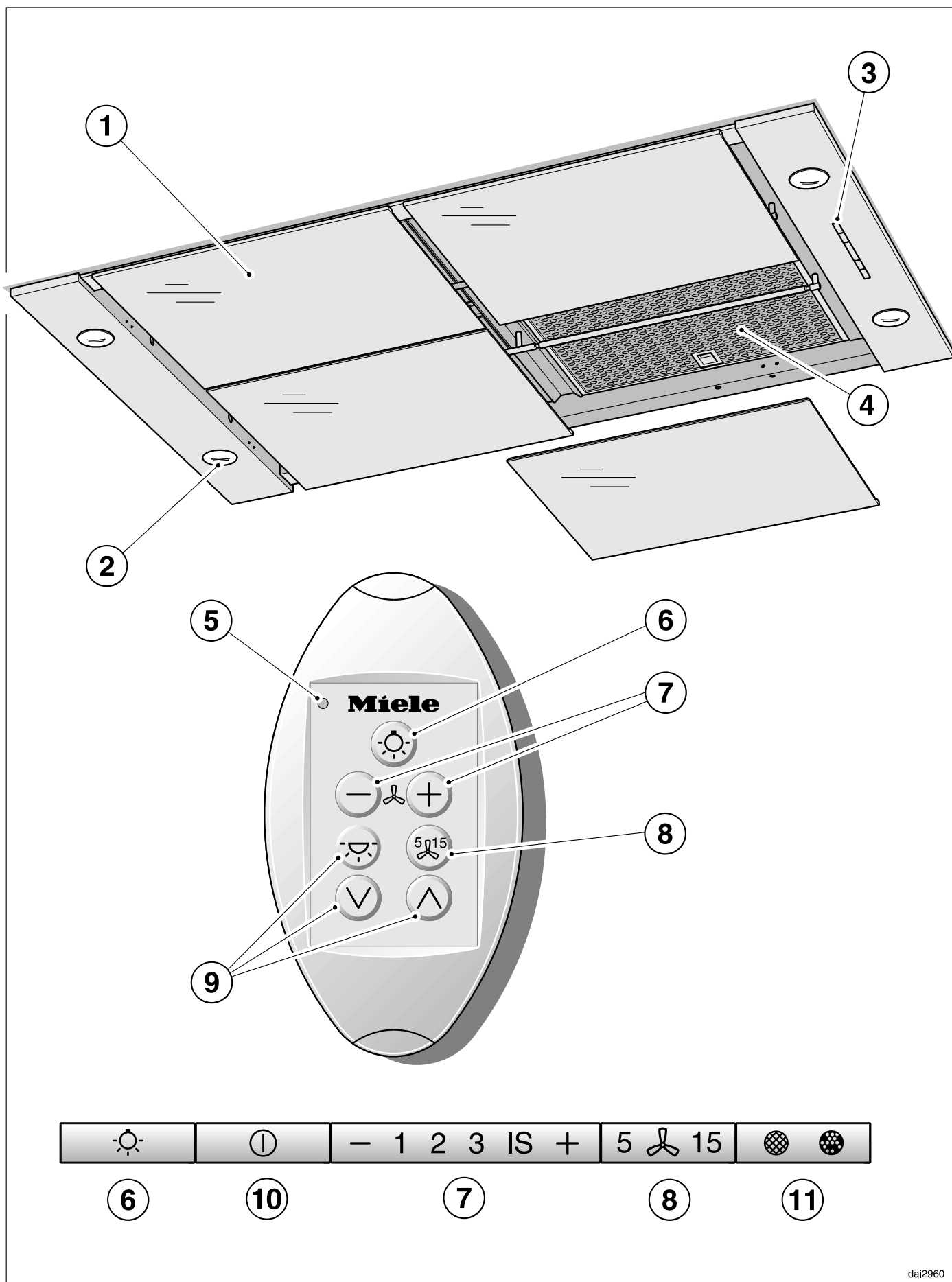
Pour pouvoir utiliser la fonction Con@ctivity 2.0, vous devez établir une liaison radio entre le plan de cuisson et la hotte (voir chapitre "Activation de la fonction Con@ctivity 2.0").

Le plan de cuisson transmet les informations sur son état de fonctionnement à la hotte par liaison radio.

- Lors de la mise en marche d'un plan de cuisson, l'éclairage des zones de cuisson s'allume automatiquement et, après quelques instants, le ventilateur de la hotte se met en marche.
- Pendant la cuisson, la hotte sélectionne automatiquement le niveau d'aspiration. Le niveau d'aspiration dépend du nombre de zones de cuisson allumées et du niveau de puissance sélectionné.
- Après la cuisson, le ventilateur et l'éclairage des zones de cuisson s'éteignent automatiquement après un temps prédéfini.

Le chapitre "Commande" fournit des informations de fonctionnement détaillées.

Schéma descriptif de la hotte



dai2960

Schéma descriptif de la hotte

- ① Panneaux d'aspiration périphérique
Accessoires disponibles en option
DRP 2900 verre (4 éléments)
DRP 2900 inox (4 éléments)
- ② Éclairage des zones de cuisson
- ③ Panneau de commande
- ④ Filtre à graisses
- ⑤ Témoin lumineux
- ⑥ Touche d'éclairage des zones de cuisson
- ⑦ Touches de sélection de la puissance d'aspiration
Les touches de la télécommande servent aussi à activer et à désactiver le moteur.
- ⑧ Touche de poursuite du fonctionnement
- ⑨ Les touches servent à la programmation.
- ⑩ Touche Marche/Arrêt du ventilateur
- ⑪ Touche de durée de fonctionnement

Commande (mode automatique)

Quand la fonction Con@ctivity 2.0 est activée, la hotte travaille toujours en mode automatique (voir chapitre "Activation de la fonction Con@ctivity 2.0").

Pour commander la hotte manuellement, voir chapitre "Cuisson sans la fonction Con@ctivity 2.0".

Cuisson avec la fonction Con@ctivity 2.0 (mode automatique)

- Activez une zone de cuisson en utilisant un niveau de puissance quelconque.

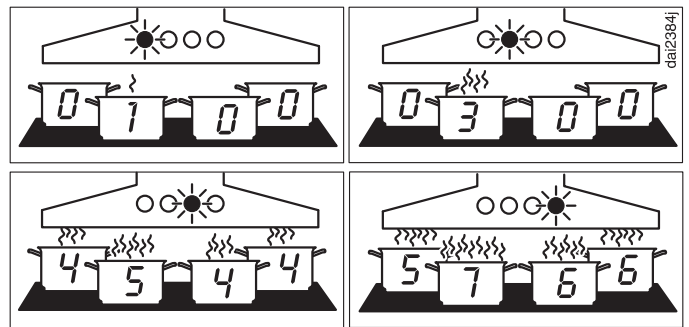
L'éclairage de la hotte s'allume.

Après quelques secondes, le ventilateur démarre, d'abord brièvement au niveau 2, puis immédiatement au niveau 1.

Pendant la cuisson, la hotte sélectionne automatiquement le niveau d'aspiration.

C'est la puissance totale du plan de cuisson qui est prise en compte, à savoir le nombre de zones de cuisson activées et les niveaux de puissance sélectionnés.

- Si vous sélectionnez un niveau de puissance élevé sur le plan de cuisson, ou que vous activez plusieurs zones de cuisson, la hotte passe à un niveau d'aspiration supérieur.
- Si vous réduisez le niveau de puissance du plan de cuisson ou que vous éteignez des zones de cuisson, le niveau d'aspiration est adapté en conséquence.



Exemples pour les niveaux d'aspiration 1 à 4

Temps de réaction

La hotte réagit avec un certain retard. Cela est dû au fait que la modification du niveau de puissance du plan de cuisson ne génère pas immédiatement d'augmentation ou de réduction des vapeurs.

Comme le plan de cuisson transmet les informations à la hotte à intervalles, cette procédure peut elle aussi générer un certain retard.

La réaction se fait donc en quelques secondes ou quelques minutes.

Commande (mode automatique)

Saisie de viande

- Lorsque vous enclenchez une zone de cuisson au niveau de puissance le plus élevé, par exemple pour faire chauffer les récipients de cuisine et que vous repassez à une puissance plus faible dans l'espace d'env. 60 à 90 secondes*, la hotte reconnaît qu'il s'agit d'une saisie de viande. (*60 secondes à 5 minutes sur un plan de cuisson Highlight).

La hotte s'allume et passe au niveau 3 lorsque la puissance du plan de cuisson a baissé, puis reste à ce niveau d'aspiration pendant environ 5 minutes.

Le niveau d'aspiration est ensuite à nouveau déterminé par la fonction Con@ctivity.

- Vous pouvez provisoirement sélectionner manuellement un autre niveau d'aspiration.

Désactiver

- Arrêtez toutes les zones de cuisson.

Le niveau d'aspiration baisse régulièrement pendant les minutes suivantes, jusqu'à s'arrêter.

Ce processus permet d'éliminer les vapeurs et les odeurs de cuisine.


- Le ventilateur repasse immédiatement du niveau intensif IS au niveau 3.
- Si le ventilateur fonctionne au niveau 3, il revient au niveau 2 après environ 1 minute.
- Il lui faut environ 2 minutes pour repasser du niveau 2 au niveau 1.
- Le ventilateur s'arrête après environ 2 minutes au niveau 1.
- L'éclairage s'éteint après 30 secondes supplémentaires.

Le processus de cuisson est terminé.

Commande (mode automatique)

Quitter provisoirement le mode automatique

Vous pouvez quitter le mode automatique momentanément pendant la cuisson si vous :

- sélectionnez manuellement un autre niveau d'aspiration, ou
- arrêtez manuellement la hotte, ou
- activez la fonction de poursuite du fonctionnement  de la hotte. Le ventilateur s'éteint après le délai de départ différé choisis. L'éclairage reste activé.

Vous pouvez maintenant commander la hotte manuellement (voir chapitre « Cuisson sans la fonction Con@ctivity 2.0 »).

Retour au mode automatique

La hotte repasse en mode automatique lorsque :

- Vous n'utilisez pas la hotte pendant environ 5 minutes suite à une sélection manuelle du niveau d'aspiration, ou
- Le niveau d'aspiration sélectionné manuellement correspond au niveau automatique, ou
- La hotte et le plan de cuisson ont été arrêtés pendant au moins 30 secondes.
Le mode automatique reprend dès que vous allumerez le plan de cuisson.
- Si vous souhaitez commander la hotte manuellement pendant toute une cuisson, activez le ventilateur sur la hotte **avant** de mettre en marche le plan de cuisson.
Si suite à la cuisson, la hotte et le plan de cuisson ont été arrêtés pendant au moins 30 secondes, le mode automatique reprend dès que vous allumerez le plan de cuisson.

Cuisson sans la fonction Con@ctivity 2.0 (mode manuel)

La hotte peut être utilisée manuellement dans les cas suivants :

- Il est indispensable que la fonction Con@ctivity 2.0 ne soit pas activée.
- Vous avez désactivé provisoirement la fonction Con@ctivity 2.0 (voir chapitre "Quitter provisoirement le mode automatique").

Télécommande

Vous pouvez sélectionner les principales fonctions sur la hotte ou en utilisant la télécommande. Lorsque vous sélectionnez une fonction sur la télécommande, le témoin lumineux de la télécommande s'allume brièvement.

La télécommande a une portée maximum de 10 mètres environ. Celle-ci peut être réduite en fonction des particularités de la pièce (paroi ou meuble par exemple).

La paroi arrière de la télécommande est magnétique. Vous pouvez ainsi aisément la fixer sur des supports métalliques.

Mise en marche du ventilateur

- Appuyez sur la touche Marche/Arrêt ①.

Le ventilateur démarre à la puissance **2**. Le symbole ① et le témoin **2** de l'afficheur des niveaux de puissance du ventilateur s'allument.

Sélection le niveau de puissance

En cas de dégagement léger voire prononcé des vapeurs et d'odeur, vous pouvez sélectionner les niveaux de puissance **1** à **3**.

Si vous rissalez ou cuisez des aliments qui dégagent une forte odeur, vous pouvez enclencher le niveau intensif **IS**.

- Pour sélectionner un niveau de puissance inférieur, appuyez sur la touche "−". Pour sélectionner un niveau de puissance supérieur, appuyez sur la touche "+".

Repasser le niveau intensif


Si le système Powermanagement est activé (préselectionné), le ventilateur passe automatiquement à la vitesse **3** au bout de 5 minutes.



Commande (mode manuel)

Sélectionner l'arrêt différé



Il est recommandé de continuer à faire fonctionner l'appareil quelques minutes après la cuisson. Cela permet d'éliminer les odeurs de cuisine.

La fonction arrêt différé permet de programmer l'arrêt automatique du moteur après un délai prédéfini.

■ Après la cuisson, appuyez sur la touche de poursuite du fonctionnement **5**  **15** lorsque le ventilateur fonctionne, appuyez :

- 1 fois : le ventilateur s'arrête automatiquement après 5 minutes (le témoin lumineux **5** s'allume).
- 2 fois : le ventilateur s'arrête automatiquement après 15 minutes (le témoin lumineux **15** s'allume).
- Si vous effleurez à nouveau la touche de poursuite du fonctionnement **5**  **15**, le ventilateur continue de fonctionner (le témoin lumineux **5**  **15** s'éteint).

Désactivation du ventilateur

■ Arrêtez le ventilateur en appuyant sur la touche Marche/Arrêt .
Le symbole  s'éteint.

Activation/Désactivation de l'éclairage des zones de cuisson

Vous pouvez activer ou désactiver l'éclairage des zones de cuisson indépendamment du ventilateur.

■ Appuyez sur la touche d'éclairage .

Le symbole  s'allume lorsque l'éclairage est activé.

Système Powermanagement

La hotte dispose du système de gestion d'énergie Powermanagement qui permet d'obtenir des économies d'énergie en baissant automatiquement la puissance du moteur et en désactivant l'éclairage de la hotte.

- Si le niveau intensif (Booster) du moteur est sélectionné, le moteur passe automatiquement à la vitesse 3 au bout de 5 minutes.
- Si vous avez sélectionné le niveau d'aspiration 3, 2 ou 1, la hotte passe au niveau inférieur après 2 heures, puis diminue ensuite par étapes de 30 minutes jusqu'à s'arrêter.
- L'éclairage des zones de cuisson s'interrompt automatiquement après 12 heures.

Vous pouvez désactiver le Powermanagement.

Cela est uniquement possible sur le panneau de commande de la hotte, et non à l'aide de la télécommande.


Gardez toutefois à l'esprit que sa désactivation peut engendrer une augmentation de votre dépenses énergétiques.

Activation/Désactivation de la gestion du système Powermanagement



Vous pouvez désactiver le Powermanagement.

Gardez cependant à l'esprit que votre consommation énergétique peut augmenter en conséquence.

- Arrêtez le ventilateur et l'éclairage.

- Appuyez sur la touche de poursuite du fonctionnement **5**  **15** pendant environ 10 secondes, jusqu'à ce que le témoin lumineux **1** de l'afficheur des niveaux d'aspiration s'allume.

- Ensuite, effleurez successivement :

- la touche d'éclairage  ;
- la touche « — », puis à nouveau sur
- la touche d'éclairage .

Si le système Powermanagement est activé, les témoins lumineux **1** et **IS** restent allumés en continu.


S'il est désactivé, les témoins **1** et **IS** clignotent.

- Pour désactiver le système Powermanagement, appuyez sur la touche « — ».

Les témoins lumineux **1** et **IS** clignotent.

- Pour activer le Powermanagement, pressez la touche « + ».

Les témoins **1** et **IS** s'allument en continu.

- Confirmez ce choix en appuyant sur la touche de poursuite du fonctionnement **5**  **15**.



Tous les témoins lumineux s'éteignent.

Si vous ne confirmez pas votre choix dans les 4 minutes qui suivent la programmation, l'appareil reprend automatiquement les anciens réglages.

Commande (mode automatique et manuel)

Compteur d'heures de fonctionnement

La durée de fonctionnement de la hotte est enregistrée par l'appareil.

Lorsque le symbole des filtres à graisse  ou celui du filtre à charbon actif  s'allume, vous devez nettoyer ou remplacer les filtres. Vous trouverez des informations sur le nettoyage et le remplacement des filtres, ainsi que sur la réinitialisation du compteur d'heures de fonctionnement au chapitre "Nettoyage et entretien".





Les réglages décrits ci-après du témoin de saturation peuvent être effectués via le panneau de commande de la hotte et non via la télécommande.


Modification du réglage du compteur d'heures de fonctionnement des filtres à graisse

Vous pouvez régler le compteur d'heures de fonctionnement selon vos besoins et vos habitudes de cuisson.

Il est réglé en usine sur un intervalle de 30 heures entre les nettoyages.



- Choisissez une durée plus courte (20 heures) si vous faites beaucoup de grillades et de fritures.
- Sélectionnez aussi un intervalle plus court si vous ne cuisinez qu'occasionnellement. Cette mesure vous permet d'éviter l'accumulation et le durcissement de la graisse, qui complique le nettoyage.
- En revanche, vous pouvez aussi sélectionner un intervalle plus long (40 ou 50 heures) si vous cuisinez régulièrement avec très peu de graisse.

- Arrêtez le ventilateur en appuyant sur la touche Marche/Arrêt .
- Appuyez simultanément sur la touche de poursuite du fonctionnement **5**  **15** et sur la touche de durée de fonctionnement  .

Le symbole des filtres à graisse  de la touche de durée de fonctionnement et un témoin lumineux de l'afficheur des niveaux d'aspiration clignotent.

Les témoins lumineux **1** à **IS** indiquent la durée réglée :

Témoin lumineux 1	20 heures
Témoin lumineux 2	30 heures
Témoin lumineux 3	40 heures
Témoin lumineux IS	50 heures

- Vous pouvez sélectionner une durée de fonctionnement plus courte en appuyant sur le symbole "—" ou une durée plus longue en appuyant sur le symbole "+".
- Confirmez ce choix en appuyant sur la touche de durée de fonctionnement  .

Tous les témoins lumineux s'éteignent.

Si vous ne confirmez pas votre choix dans les 4 minutes qui suivent la programmation, l'appareil reprend automatiquement les anciens réglages.


Commande (mode automatique et manuel)

Activation/modification du compteur d'heures pour le filtre à charbon actif

En mode recyclage, il faut utiliser les filtres à charbon actif.



Le compteur d'heures de fonctionnement du filtre à charbon actif doit être activé une fois et le temps de fonctionnement doit être réglé en fonction de vos habitudes culinaires.

- Arrêtez le ventilateur en appuyant sur la touche Marche/Arrêt .
- Appuyez simultanément sur le symbole « + » et sur la touche de durée de fonctionnement  .

Le symbole du filtre à charbon actif  et un témoin lumineux de l'afficheur des niveaux d'aspiration clignotent.

Les témoins lumineux **1** à **IS** indiquent la durée réglée :

Témoin lumineux 1	120 heures
Témoin lumineux 2	180 heures
Témoin lumineux 3	240 heures
Témoin lumineux IS	Désactivé






- Vous pouvez sélectionner une durée de fonctionnement plus courte en appuyant sur le symbole « - » ou une durée plus longue en appuyant sur le symbole « + ».
- Confirmez ce choix en appuyant sur la touche de durée de fonctionnement  .

Tous les témoins lumineux s'éteignent.

Si vous ne confirmez pas votre choix dans les 4 minutes qui suivent la programmation, l'appareil reprend automatiquement les anciens réglages.

Consultation du compteur

Avant l'écoulement de la durée de fonctionnement maximale, le compteur peut vous indiquer quel pourcentage de cette durée s'est déjà écoulé.

- Mettez le ventilateur en marche avec la touche Marche/Arrêt .
- Appuyez sur la touche de durée de fonctionnement   et maintenez-la enfoncée :
 - une fois, pour afficher la durée de fonctionnement des filtres à graisse. Le symbole des filtres à graisse  s'allume.
 - deux fois, pour afficher la durée de fonctionnement des filtres à charbon actif. Le symbole du filtre à charbon actif  s'éteint.

Un ou plusieurs témoins lumineux de l'afficheur des niveaux d'aspiration clignotent simultanément.

Le nombre de voyants qui clignotent indique le pourcentage d'heures de fonctionnement écoulé par rapport à la durée de fonctionnement maximale.

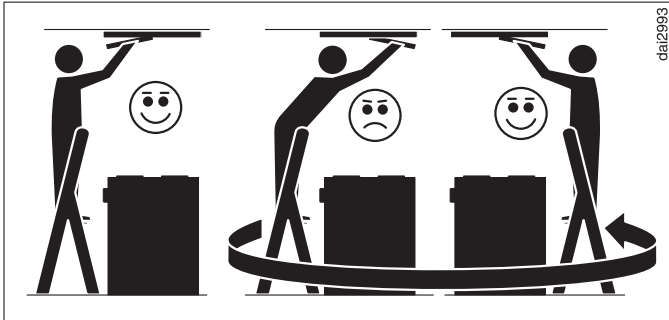
Témoin lumineux 1	25%
Témoins lumineux 1 et 2	50%
Témoins lumineux 1 à 3	75%
Témoins lumineux 1 à IS	100%

Les heures de fonctionnement écoulées restent mémorisées en cas de mise hors tension de la hotte ou de coupure de courant.

Conseils d'économie d'énergie

Cette hotte, économe en énergie fonctionne de manière très efficace. Les mesures suivantes participent à une utilisation économique :

- Lors de la cuisson, veillez à bien aérer votre cuisine. S'il n'y a pas assez d'air amené en mode à évacuation, la hotte ne fonctionne pas de manière efficace et des bruits de fonctionnement se font entendre.
- Cuisinez avec le plus petit niveau de puissance possible. Peu de vapeurs de cuisson signifie un niveau de puissance faible sur la hotte, et par conséquent une consommation d'énergie plus faible.
- Utilisez la fonction Con@ctivity. La hotte est automatiquement allumée et éteinte. Elle sélectionne le niveau de puissance optimale par rapport à la situation de cuisson et veille par conséquent à une faible consommation d'énergie.
- Commandez la hotte manuellement, respectez ce qui suit :
 - Vérifiez sur la hotte, le niveau de puissance sélectionné. La plupart du temps, un niveau de puissance faible est suffisant. Utilisez le niveau intensif seulement lorsque cela s'avère nécessaire.
 - En cas de fortes vapeurs de cuisson, enclenchez assez tôt le niveau de puissance supérieur. Cela est bien plus efficace que d'essayer de disperser les vapeurs de cuisson en prolongeant le fonctionnement de la hotte.
- Veillez à éteindre à nouveau la hotte une fois la cuisson terminée. Si une fois la cuisson terminée, l'air de la cuisine doit encore être épurée de buées et d'odeur résiduelles, utilisez la fonction d'arrêt différé. Le moteur s'éteint automatiquement, une fois la durée d'arrêt différé sélectionnée.
- Nettoyez ou remplacez les filtres régulièrement. Des filtres fortement encrassés réduisent la puissance d'aspiration, augmentent le risque d'incendie et vont à l'encontre de bonnes pratiques d'hygiène.



Respectez les consignes suivantes lors du nettoyage de la hotte :

- utilisez une échelle installée de manière stable.
- veillez à ce que vous soyez installé de manière bien stable sur l'échelle.
- ne vous appuyez pas sur la table de cuisson.
- ne montez pas sur le plan de travail ou la table de cuisson.

La carrosserie

Informations générales

Les surfaces et le panneau de commande sont sensibles aux rayures et entailles.

Nous vous recommandons par conséquent de respecter scrupuleusement les conseils de nettoyage ci-dessous.

- Utilisez uniquement une éponge, du produit vaisselle et de l'eau chaude pour nettoyer les surfaces et le panneau de commande.

Veillez à ce que l'eau ne pénètre pas dans la hotte.

En particulier près de panneau de commande, essorez bien l'éponge auparavant.

- Séchez ensuite les surfaces nettoyées à l'aide d'un chiffon doux.

Évitez à tout prix :

- de détergents sodés, acides ou chlorés, ou contenant des solvants ;
- les détergents abrasifs (poudre ou crème à récurer) et les éponges abrasives (éponges pour casseroles ou éponges usagées contenant encore des résidus de produit abrasif) ;

Nettoyage et entretien

Consignes particulières pour les surfaces en inox

(ne s'appliquent pas au panneau de commande !)

- Outre les consignes ordinaires, veillez à utiliser un nettoyant pour acier inoxydable non abrasif pour nettoyer les surfaces en inox.
- Pour éviter que les surfaces ne se resalissent rapidement, il est conseillé de les entretenir avec un produit spécial pour acier inoxydable (disponible chez Miele).
Étalez une petite quantité de produit uniformément à l'aide d'un chiffon doux.

Conseils d'entretien des touches

Ne laissez pas les salissures rester trop longtemps en place.

Le panneau de commande est susceptible de se décolorer ou de s'altérer.


Par conséquent, ne tardez pas à enlever ces salissures.

- Pour le nettoyage, respectez les consignes générales indiquées dans ce chapitre.

N'utilisez pas de nettoyant pour acier inoxydable pour nettoyer le panneau de commande.


Filtres à graisse et panneaux d'aspiration périphérique

Les panneaux d'aspiration périphérique et les filtres à graisse sont en métal, donc réutilisables. Ils absorbent toutes les particules solides véhiculées par les vapeurs (graisse, poussière, etc.). Ils empêchent ainsi l'encrassement de la hotte.

 Un filtre saturé entraîne des risques d'incendie !

Fréquence de nettoyage

La graisse accumulée se solidifie au bout d'un certain temps et rend le nettoyage des filtres difficile. Il est recommandé de nettoyer les panneaux d'aspiration périphérique et les filtres à graisse toutes les trois à quatre semaines.

Le compteur d'heures de fonctionnement vous rappelle de changer régulièrement les panneaux d'aspiration périphérique et les filtres à graisse en allumant le symbole de filtre à graisse .

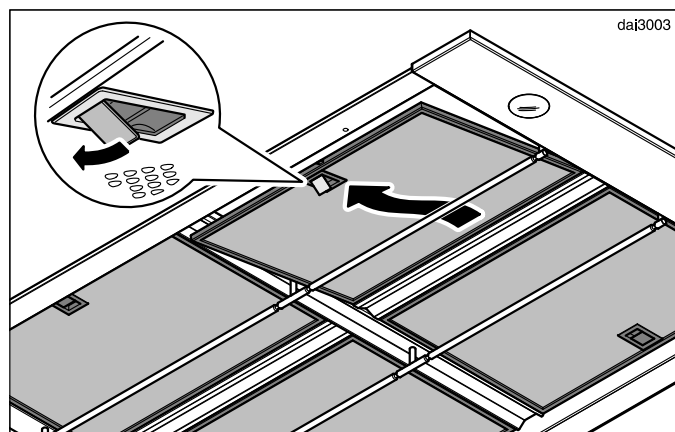
- Vous pouvez adapter le délai d'avertissement du compteur d'heures de fonctionnement selon vos habitudes de cuisson (voir chapitre « Commande »).

Retirer les panneaux d'aspiration périphérique et les filtres à graisse

Pour les nettoyer, retirez les panneaux et les filtres à graisses. En cours de cuisson, de l'eau de condensation se forme sur les panneaux. Elle s'évapore peu à peu en fin de cuisson. Attendez deux heures environ après la dernière cuisson pour retirer les panneaux afin d'éviter l'égouttement de cette eau de condensation.

Lorsque vous les manipulez, les panneaux d'aspiration périphérique et les filtres à graisse peuvent tomber. Ceci pourrait engendrer des dommages.

Tenez fermement les panneaux et les filtres à graisse lorsque vous les manipulez.



- Ouvrez le système de verrouillage du filtre à graisse, penchez le filtre d'environ 45° vers le bas, ôtez le filtre des crochets et enlevez-le.

Nettoyage des panneaux à la main

- Consultez à cet effet les instructions figurant à la section « Carrosserie ».

Nettoyage des filtres à graisse à la main

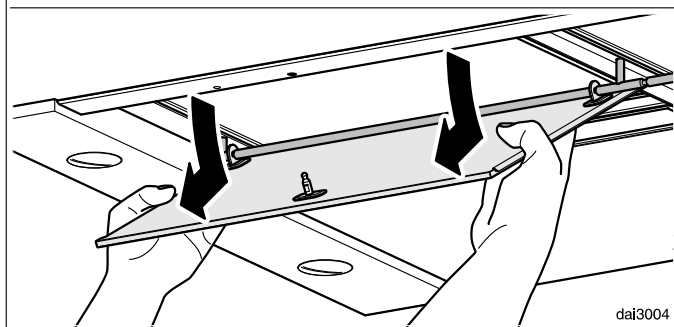
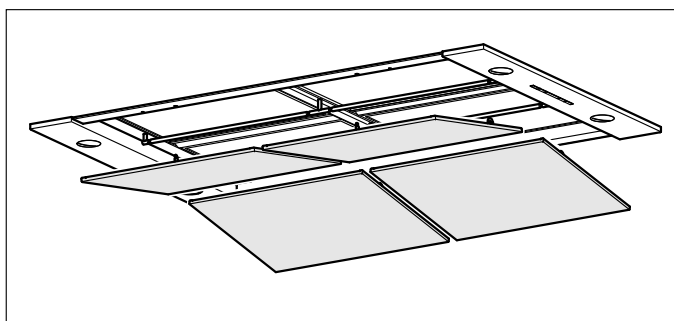
- Nettoyez les filtres à graisse avec une petite brosse à vaisselle et de l'eau chaude additionnée de produit vaisselle. N'utilisez pas de détergent vaisselle pur.

Produits de nettoyage inadéquats

Produits de nettoyage inadéquats peuvent endommager la surface des filtres s'ils sont utilisés régulièrement.

N'utilisez en aucun cas :

- de détergents détartrants
- la poudre ou la crème à récurer
- les produits multi-usages agressifs et les sprays dégraissants
- les sprays nettoyants pour four.



- Attrapez les panneaux par les côtés, tirez-les vers le bas pour les débloquent à l'avant puis décrochez-les à l'arrière et sortez-les.

Nettoyage et entretien

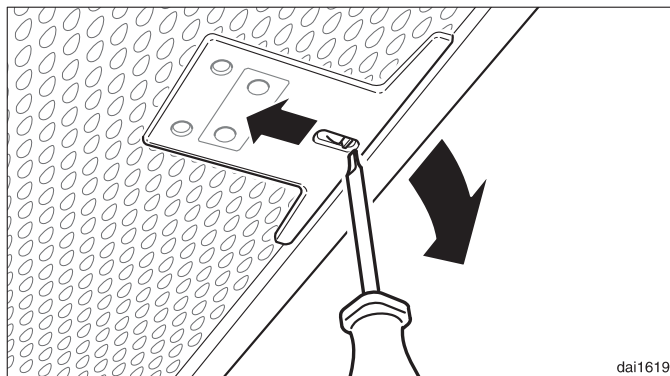
Nettoyage des panneaux et des filtres à graisse au lave-vaisselle

- Placez les panneaux et filtres à graisse verticalement ou inclinés dans le panier inférieur du lave-vaisselle. Veillez à ce que le bras puisse se mouvoir librement.
- Utilisez un détergent pour lave-vaisselle habituel.
- Sélectionnez un programme avec une température de lavage située entre 50 °C minimum et 65 °C maximum.

Si vous lavez le filtre à graisse au lave-vaisselle, il est possible que certains détergents décolorent la surface du filtre. Néanmoins, ces décolorations n'ont aucune incidence sur le bon fonctionnement des filtres.

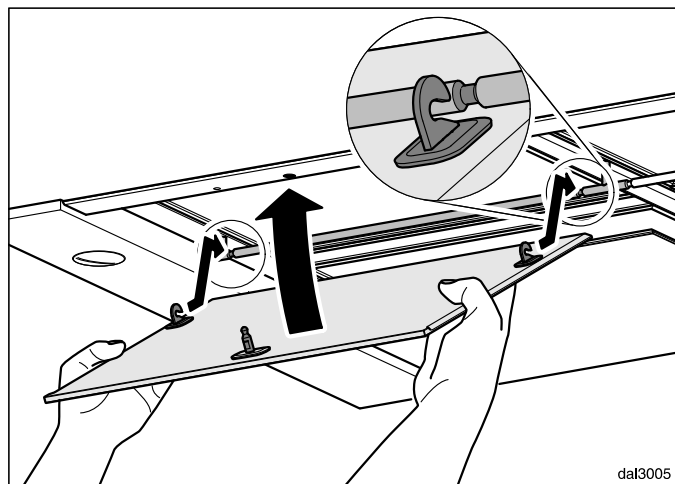
Après le nettoyage :

- Après le nettoyage, faites sécher les filtres à graisse sur une surface absorbante.
- Lorsque les panneaux et les filtres sont démontés, nettoyez également les parties accessibles de la carrosserie de la hotte. Vous préviendrez ainsi tout risque d'incendie.
- Remettez les filtres à graisse en place. Lorsque vous remettez les filtres à graisse en place, assurez-vous que le système de verrouillage pointe vers le bas.



dai1619

- Si, par mégarde, vous placez les filtres à l'envers, vous pouvez les déverrouiller par les encoches à l'aide d'un petit tournevis.




dai3005

- Tenez bien les panneaux à deux mains puis accrochez-les dans la barre de maintien.
- Poussez l'avant des panneaux vers le haut dans le système de verrouillage, jusqu'à enclenchement.


Réinitialisation du compteur d'heures de fonctionnement des filtres à graisse

Après le nettoyage, le compteur d'heures de fonctionnement doit être réinitialisé.

- Appuyez environ 3 secondes sur la touche de durée de fonctionnement  lorsque le ventilateur est allumé, jusqu'à ce que seul le témoin lumineux **1** clignote.

Le symbole des filtres à graisse  s'éteint.

Si vous nettoyez les filtres à graisse avant l'écoulement des heures de fonctionnement :

- Appuyez environ 6 secondes sur la touche de durée de fonctionnement , jusqu'à ce que seul le témoin lumineux **1** clignote.


Filtre à charbon actif

En mode recyclage, la hotte doit être équipée de deux filtres à charbon actif pour absorber les odeurs de cuisson, en plus des filtres à graisses habituels. On les place dans un emplacement distinct destiné au recyclage.

- Lors de la première mise en place, activez le compteur d'heures de fonctionnement (voir chapitre "Commande").

Intervalle de remplacement



- Nous vous conseillons de remplacer les filtres à charbon actif dès qu'ils n'éliminent plus suffisamment les odeurs et au moins tous les six mois.

Le compteur d'heures de fonctionnement vous rappelle de changer régulièrement les filtres à charbon actif en allumant le symbole de filtre à charbon actif .


- Il faut avoir activé le compteur d'heures de fonctionnement pour les filtres à charbon actif à cet effet (voir chapitre « Commande »).

Réinitialisation du compteur d'heures de fonctionnement des filtres à charbon actif

Si le compteur d'heures de fonctionnement est activé, il doit ensuite être remis à zéro.

- Appuyez 2 fois sur la touche de durée de fonctionnement  lorsque le ventilateur est allumé et maintenez-la enfoncée pendant environ 3 secondes, jusqu'à ce que seul le témoin lumineux **1** clignote. Le symbole du filtre à charbon actif  s'éteint.

Si vous remplacez les filtres à charbon actif **avant** la fin des heures de fonctionnement :

- Appuyez 2 fois sur la touche de durée de fonctionnement  et maintenez-la enfoncée pendant environ 6 secondes, jusqu'à ce que seul le témoin lumineux **1** clignote.

Jeter les filtres à charbon actif

- Vous pouvez jeter les filtres à charbon actif dans une poubelle ménagère.

Nettoyage et entretien

Télécommande

Nettoyage de la télécommande

- Ne nettoyez la surface qu'avec un chiffon humide. N'utilisez pas trop d'eau afin d'éviter toute pénétration d'humidité dans le boîtier.

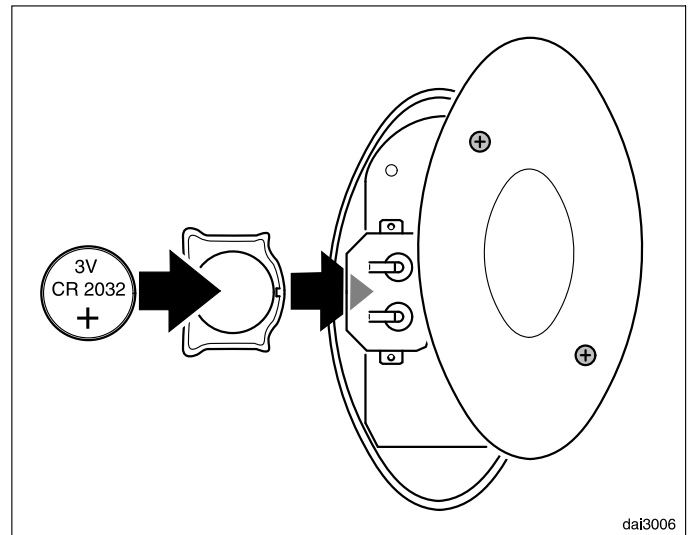
Remplacement de la pile

Seule la pile indiquée peut être utilisée.
Vous ne pouvez pas utiliser de piles rechargeables.

La télécommande fonctionne avec une pile bouton 3 V, CR 2032.


Vous devez changer la pile lorsque vous n'arrivez plus à contrôler les fonctions de la hotte via la télécommande. Dans un tel cas, le témoin lumineux de la télécommande ne s'allume plus ou faiblement lorsque vous appuyez sur une touche.

Vous pouvez cependant encore contrôler les fonctions de la hotte via le panneau de commande de la hotte.



- À l'aide d'un tournevis, dévissez les deux vis situées à l'arrière de la télécommande et retirez le capot.
- Retirez la pile et remplacez-la par une nouvelle. Veillez à bien respecter les polarités.
- Refermez le couvercle.
- Déposez la pile usagée dans un lieu de collecte proche de chez vous.

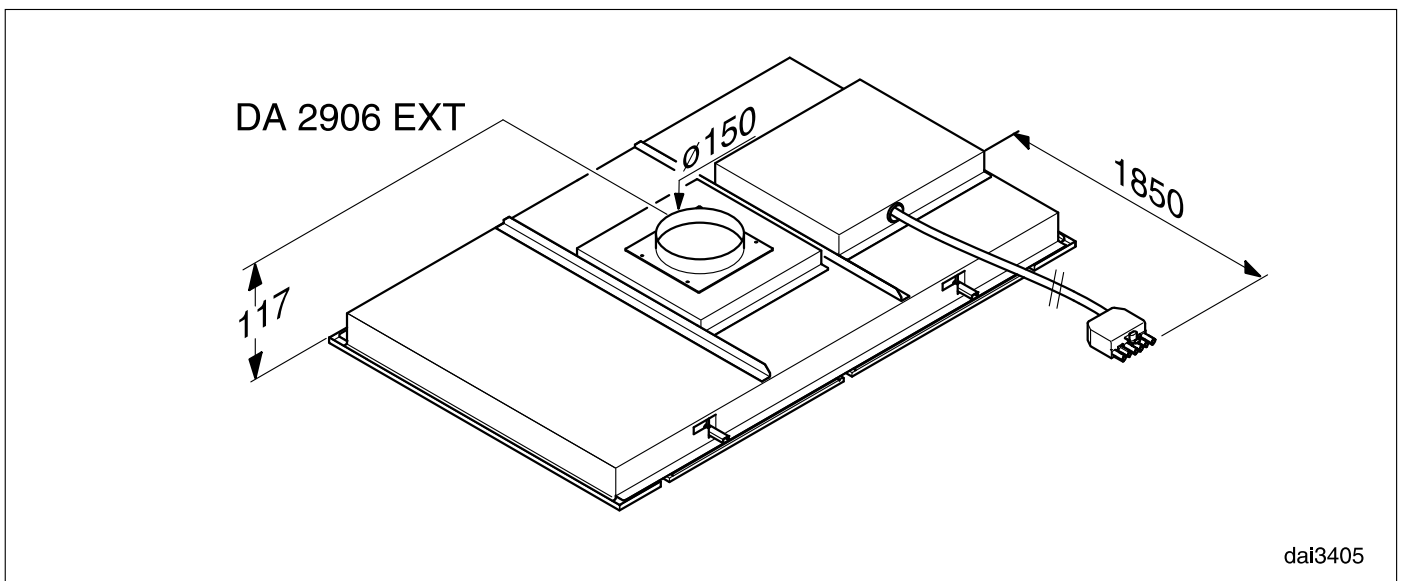
Avant le montage

 Avant le montage, lisez attentivement les informations de ce chapitre et le chapitre "Consignes de sécurité et mises en garde".

Notice de montage

Les différentes étapes de montage sont décrites dans la notice de montage ci-jointe.

- ① Côté aspiration
- ② Moteur pivotant, raccord d'évacuation en haut ou sur le côté qui peut être installé dans toutes les directions.
- ③ Le bloc moteur peut être positionné librement. Raccordement à l'appareil avec conduit d'évacuation et câble de raccordement. Longueur du câble de raccordement : max. 1800 mm.
- ④ En cas de montage à proximité d'un mur, une distance d'au moins 50 mm est nécessaire, pour que les panneaux d'aspiration périphérique et les filtres à graisses puissent être retirés sans problèmes.
- ⑤ La hotte se fixe par un système de clips fixés à la base de la hotte. Prévoyez un revêtement massif au plafond, en bois par exemple, et contrôlez la solidité du matériau du bâti. Respectez une distance minimale de 40 mm pour fixer les éléments nécessaires au montage dans la zone des clips, tels que des barres ou des conduits.



Dimensions différentes de la hotte DA 2906 EXT

Montage

Distance entre la zone de cuisson et la hotte (S)

Lorsque vous choisissez la distance entre le plan de cuisson et le bord inférieur de la hotte, tenez compte des indications du fabricant des appareils de cuisson.

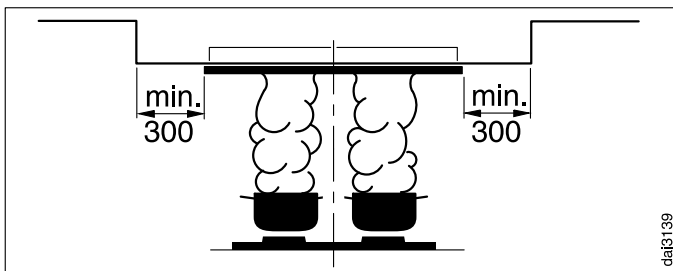
S'il ne prescrit pas de distance plus importante, les distances de sécurité suivantes doivent être respectées.

Reportez-vous également au chapitre "Consignes de sécurité et mises en garde".

Appareil de cuisson	Distance S minimum
Cuisinière électrique	450 mm
Gril électrique et friteuse électrique	650 mm
Plan de cuisson au gaz à plusieurs foyers : puissance totale maximale $\leq 12,6$ kW, sans brûleur > 4,5 kW	650 mm
Table de cuisson au gaz à plusieurs foyers : puissance totale maximale > à 12,6 kW et $\leq 21,6$ kW, sans brûleur > à 4,8 kW.	760 mm
Table de cuisson au gaz à plusieurs foyers : puissance totale maximale > à 21,6 kW, ou un des brû- leurs > à 4,8 kW.	impossible
Foyer de gaz unique avec une puissance \leq à 6 kW	650 mm
Foyer de gaz unique avec une puissance > à 6 kW et \leq à 8,1 kW.	760 mm
Foyer de gaz unique avec une puissance > à 8,1 kW	impossible

Conseils de montage

- Une distance d'au moins 700 mm et de 1300 mm max. est recommandée.
- Notez que la hotte aspire d'autant moins bien les vapeurs et odeurs qu'elle est éloignée de la zone de cuisson.
- Pour une aspiration optimale des vapeurs de cuisson, veillez à ce que la hotte couvre parfaitement la zone de cuisson. La hotte doit être montée au-dessus du plan de cuisson, et non décalée sur le côté ou vers l'arrière.
- La zone de cuisson devrait au mieux être plus étroite que la hotte, et doit au maximum être de taille identique.



- En cas de montage dans un faux-plafond, la zone de montage tout autour de la hotte doit être de 300 mm supérieure à la hauteur de la hotte.
- L'emplacement de montage doit être facilement accessible. La hotte doit être facilement accessible et démontable au cas où une réparation serait nécessaire. Veuillez en tenir compte lors de l'agencement des meubles de cuisine, étagères, éléments de plafond et de décoration autour de la hotte.

Conduite d'évacuation

⚠ En cas de fonctionnement simultané d'une hotte et d'un appareil de chauffage qui utilisent l'air de la même pièce. Il y a parfois un risque d'empoisonnement !

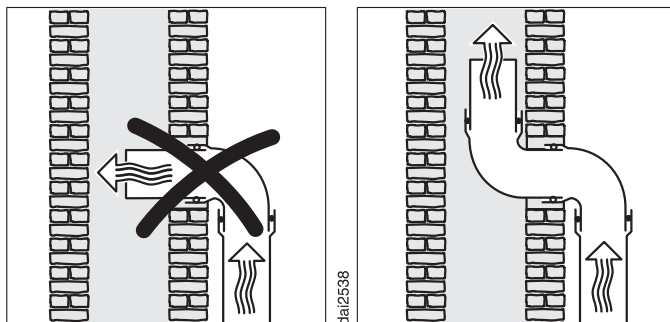
Respectez impérativement les instructions figurant au chapitre "Consignes de sécurité et mises en garde". En cas de doute, demandez à votre ramoneur de confirmer le fonctionnement sans risque de votre installation.

- Pour l'installation de l'évacuation, n'utilisez que des tuyaux lisses ou flexibles constitués de matériaux non inflammables.
- En cas de fonctionnement avec un ventilateur externe, assurez-vous que la conduite d'évacuation est suffisamment rigide. Le ventilateur externe peut créer une dépression qui entraîne une déformation de la conduite d'évacuation.
- Pour assurer une puissance d'aspiration maximale et éviter les bruits de ventilation, respectez les points suivants :
 - Le diamètre de la conduite d'évacuation doit être au moins égal à 150 mm.
 - Si vous utilisez des conduites extraplates, leur section ne doit pas être inférieure à la section du raccord d'évacuation.
 - La conduite d'évacuation doit être aussi courte et droite que possible.
 - Utilisez uniquement des coudes à rayons larges.

- La conduite d'évacuation ne doit être ni comprimée ni écrasée.
- Veillez à ce que toutes les liaisons soient correctement fixées et étanches.

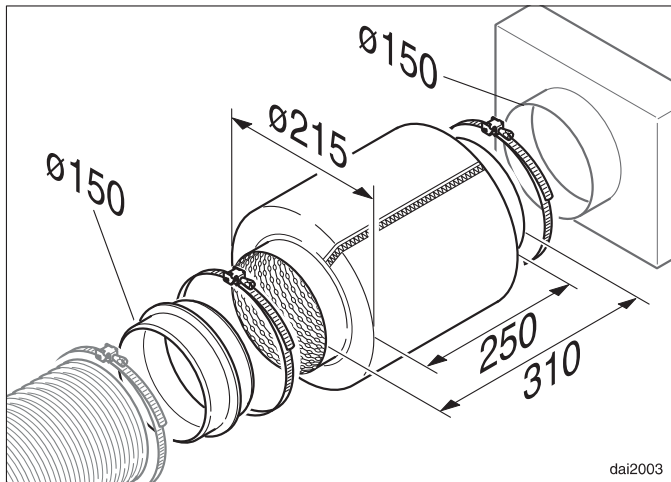
Tout obstacle au flux d'air limite la puissance d'aspiration et augmente le bruit de fonctionnement.

- Nous vous recommandons d'installer un tuyau mural télescopique ou une conduite de toit si l'air est évacué à l'air libre (accessoire en option).



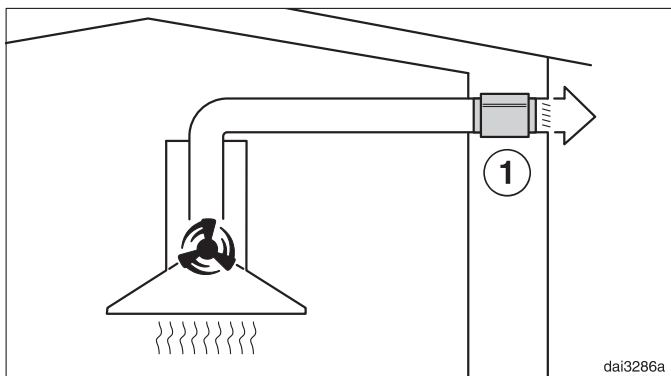
- Si l'air doit être évacué dans une cheminée, le raccord doit être dirigé dans le sens du flux d'air.
- Si la conduite d'évacuation est installée à l'horizontale, prévoyez une déclivité de minimum 1 cm / mètre afin d'éviter que l'eau de condensation ne reflue dans la hotte.
- Si la conduite d'évacuation passe par des pièces froides, un grenier, etc., il peut se produire une forte chute de température dans les différentes zones. La conduite d'évacuation doit alors être isolée en conséquence.

Amortisseur de bruit



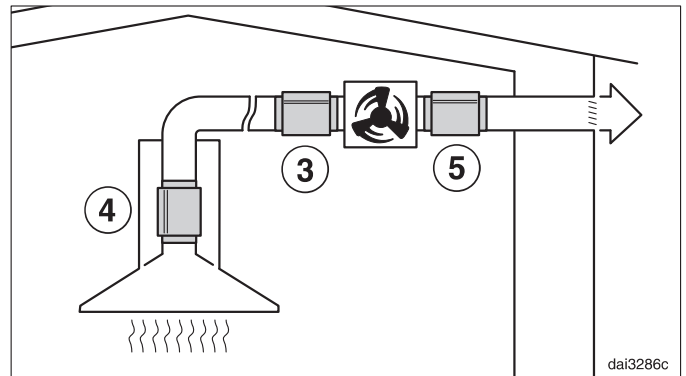
Vous pouvez installer un amortisseur de bruit dans la conduite d'évacuation (accessoires en option). Ce dispositif permet de limiter davantage les nuisances sonores.

Évacuation



L'amortisseur de bruit limite les bruits de ventilation vers l'extérieur, ainsi que les bruits extérieurs qui arrivent dans la cuisine par le biais de la conduite d'évacuation (le bruit de la rue par exemple). Il convient de placer l'amortisseur de bruits le plus près possible devant la sortie de l'air d'évacuation ①.

Évacuation avec ventilateur externe



Afin de limiter au maximum les bruits de ventilation dans la cuisine, l'amortisseur de bruit doit être placé le plus près possible devant le ventilateur externe ③. Si la conduite d'évacuation est très longue, l'amortisseur de bruit doit être placé sur le raccord d'évacuation de la hotte ④. Si vous utilisez un ventilateur externe installé dans la maison, vous pouvez limiter les bruits de ventilation en plaçant un amortisseur de bruit derrière le ventilateur externe ⑤.

Branchement électrique

Des travaux d'installation, d'entretien ou de réparation non conformes peuvent présenter de graves dangers pour l'utilisateur, pour lesquels le fabricant décline toute responsabilité.

Le raccordement de la hotte au réseau électrique doit être effectué exclusivement par un électricien agréé qui connaît et respecte scrupuleusement les prescriptions légales en la matière ainsi que les règlements de votre compagnie de distribution d'électricité.

te et garantie »). Vérifiez que ces données correspondent bien à la tension et à la fréquence du réseau électrique.

Si vous utilisez un cordon d'alimentation flexible pour le raccordement au réseau électrique, la section des différentes conduites doit être comprise entre 0,75 et 1,5 mm².

Le raccordement électrique de la hotte doit être effectué par un électricien agréé observant minutieusement les prescriptions officielles en matière d'électricité et les ordonnances de la compagnie de distribution locale.

Le raccordement ne peut être effectué que sur une installation électrique réglementaire (VDE 0100) !

Pour plus de sécurité, le VDE recommande dans sa directive DIN VDE 0100 Partie 739 de protéger le circuit en amont par un disjoncteur différentiel résiduel de 30 mA (DIN VDE 0664).

Pour l'installation de l'appareil, il est impératif de prévoir un dispositif de coupure pour chaque pôle. Ce dispositif peut être constitué d'un interrupteur à ouverture de contact de min. 3 mm. Il peut s'agir d'un disjoncteur automatique, de fusibles ou de contacteurs (conformes à la norme EN 60335).

Les données nécessaires au raccordement se trouvent sur la plaque signalétique (voir chapitre « Service après-ven-

Activation de la fonction Con@ctivity 2.0

Installation du module Con@ctivity 2.0

Pour que vous puissiez utiliser la fonction Con@ctivity 2.0, le plan de cuisson doit être équipé du module Con@ctivity 2.0.

- Pour l'installer, suivez les instructions figurant dans la notice de montage du module Con@ctivity 2.0.

Activation de la fonction Con@ctivity 2.0

Pour pouvoir utiliser la fonction Con@ctivity 2.0, vous devez activer la liaison radio entre le plan de cuisson et la hotte.

Les deux appareils doivent être installés et prêts à fonctionner.



La liaison radio à la hotte et au plan de cuisson doit être activée simultanément. L'activation sur la hotte est décrite ci-après.

L'activation sur le plan de cuisson est décrite dans le mode d'emploi fourni. Lisez d'abord attentivement les informations.

Lancez d'abord l'activation sur la hotte, puis sur le plan de cuisson.

Activer sur la hotte

(sur le panneau de commande de la hotte et non à l'aide de la télécommande)

- Le plan de cuisson et la hotte doivent être éteints.
- Appuyez sur la touche de poursuite du fonctionnement **5**  **15** pendant environ 10 secondes, jusqu'à ce que le témoin lumineux **1** de l'afficheur des niveaux d'aspiration s'allume.
- Ensuite, effleurez successivement :
 - la touche « — »,
 - puis sur la touche « + »,
 - et la touche d'éclairage .

Si la télécommande est déjà activée, les témoins lumineux **2** et **3** s'allument en continu. S'il n'y a pas encore de liaison radio, les témoins lumineux **2** et **3** clignotent en même temps.


- Pour activer la fonction Con@ctivity 2.0, effleurez la touche « + ».

La recherche d'une liaison radio démarre.

- Pendant ce temps, activez le plan de cuisson.

Activation de la fonction Con@ctivity 2.0

Activer sur le plan de cuisson

- **Pendant** que la hotte recherche la liaison radio, lancez l'activation du plan de cuisson.
Vous trouverez des informations à ce sujet dans le mode d'emploi du plan de cuisson.
- Lorsque le plan de cuisson indique que la liaison radio a été établie avec succès, confirmez l'activation de la hotte en effleurant la touche de poursuite du fonctionnement **5**  **15**. Tous les témoins lumineux s'éteignent.
- Confirmez l'activation du plan de cuisson.

Vous pouvez à présent utiliser la fonction Con@ctivity 2.0.

Si vous ne confirmez pas l'activation dans les 4 minutes, elle n'a pas lieu.

L'activation ne doit être faite qu'une fois. L'activation reste valide même quand les appareils sont déconnectés du réseau électrique, en cas de coupure de courant par exemple.

Échec de l'activation

- Si vous ne pouvez pas établir de liaison radio malgré l'activation de la hotte et du plan de cuisson, vous devez commencer par désactiver les deux appareils avant de les activer à nouveau.

Désactiver Con@ctivity 2.0

- La désactivation à la hotte a lieu de la même manière que l'activation. Sélectionnez la touche « — » au lieu de la touche « + ».
- Respectez les instructions du mode d'emploi pour désactiver le plan de cuisson.



N'oubliez pas que lorsque vous désactivez la liaison radio, la télécommande est également désactivée et doit être réactivée.

Connecter/déconnecter la télécommande


Si la télécommande perd la connexion à la hotte, elle doit être reconnectée. Pour cela, il faut d'abord déconnecter la télécommande à la hotte et au plan de cuisson.

La connexion et la déconnexion vis-à-vis de la hotte et de la télécommande doivent avoir lieu en même temps. Accédez d'abord au mode de connexion et de déconnexion vis-à-vis de la hotte, puis de la télécommande.

Accéder au mode de connexion et de déconnexion vis-à-vis de la hotte

- Appuyez sur la touche de poursuite du fonctionnement **5**  **15** pendant environ 10 secondes, jusqu'à ce que le témoin lumineux **1** de l'afficheur des niveaux d'aspiration s'allume.
- Ensuite, effleurez successivement :
 - la touche « — »,
 - puis sur la touche « + »,
 - et la touche d'éclairage .
- Vous pouvez ensuite accéder directement au mode via la télécommande.

Accéder au mode de connexion et de déconnexion vis-à-vis de la télécommande

- Appuyez simultanément sur les deux flèches ∇/\wedge pendant environ 5 secondes jusqu'à ce que les diodes DEL de la télécommande clignotent.
- Appuyez sur la touche d'éclairage .


Déconnexion

- Appuyez en mode connexion/déconnexion vis-à-vis de la hotte puis de la télécommande sur la touche « — ».

La diode DEL de la télécommande clignote régulièrement.

Connecter/déconnecter la télécommande

Après env. 10 secondes, la diode DEL de la télécommande clignote deux fois à intervalles plus espacés. La télécommande est déconnectée. La DEL s'éteint peu après.

- Confirmez la déconnexion de la hotte en effleurant la touche de poursuite du fonctionnement **5**  **15**. Tous les témoins lumineux s'éteignent.


N'oubliez pas que lorsque vous désactivez la liaison radio, la fonction Con@ctivity 2.0 est également désactivée et doit être réactivée.

Commencer la connexion

- Appuyez en mode connexion/déconnexion **d'abord** vis-à-vis de la hotte puis de la télécommande sur la touche « + ».

La recherche d'une liaison radio commence. La diode DEL de la télécommande clignote régulièrement.


Après env. 30 secondes, la diode DEL de la télécommande clignote 4 fois à intervalles courts. La liaison radio est établie. Après un bref moment, la diode DEL s'éteint.

- Confirmez la connexion de la hotte en effleurant la touche de poursuite du fonctionnement **5**  **15**. Tous les témoins lumineux s'éteignent.

Vous pouvez maintenant utiliser la télécommande.

Si vous ne confirmez pas l'activation dans les 4 minutes, elle n'a pas lieu.

Annuler la connexion

- Si la connexion s'avère impossible, le processus peut être interrompu en appuyant sur la touche Arrêt différé **5**  **15** sur la hotte et sur la télécommande.
- Le processus de connexion doit ensuite être répété. Pour cela, il faut d'abord déconnecter la hotte et la télécommande.

En cas de défauts auxquelles vous ne pouvez pas remédier par vous-même, faites appel à votre revendeur Miele ou au service après-vente Miele.

Les numéros de téléphone du service après-vente figurent à la fin du présent mode d'emploi.

Lorsque vous vous adressez à notre service après-vente, mentionnez le type ainsi que le numéro de fabrication de votre hotte.

Ces deux indications figurent sur la plaque signalétique.

Position de la plaque signalétique

Ces données figurent sur la plaquette signalétique. Celle-ci est visible après enlèvement des filtres à graisse.

Conditions et durée de la garantie

La durée de garantie est de deux ans.

Vous trouverez de plus amples informations dans le livret de garantie joint.

Caractéristiques techniques

Moteur du ventilateur*	130 W
Éclairage des zones de cuisson	4 x 3 W
Puissance de raccordement*	142 W
Tension réseau, fréquence	AC 230 V, 50 Hz
Fusible	10 A
Poids	
DA 2906	25 kg
DA 2906 EXT	22 kg

*Série ...EXT : La puissance de raccordement et la puissance d'évacuation des appareils dépendent du ventilateur externe raccordé.

Longueur du câble de raccordement vers le ventilateur externe 1,85 m.

Mode recyclage avec kit de recyclage DUU 2900 (disponible en option)

Déclaration de conformité

Par la présente, Miele atteste que les hottes mentionnées sur la couverture sont conformes aux exigences fondamentales et aux autres dispositions pertinentes de la directive 1999/5/CE.

Vous obtiendrez une déclaration de conformité complète à l'adresse indiquée au verso.

fiche relative aux hottes domestiques

selon règlement délégué (UE) N° 65/2014 et règlement (UE) N°66/2014

MIELE	
Identification du modèle	DA 2906
Consommation énergétique annuelle (AEC_{hotte})	36,1 kWh par an
Classe d'efficacité énergétique	
A+ (la plus grande efficacité) à F (la plus faible efficacité)	A+
Indice d'efficacité énergétique (EEL_{hotte})	44,4
Efficacité de dynamique des fluides (FDE_{hotte})	36,3
Classe d'efficacité de dynamique des fluides	
A (la plus grande efficacité) à G (la plus faible efficacité)	A
Efficacité lumineuse (LE_{hotte})	16,7 lx/W
Classe d'efficacité lumineuse	
A (la plus grande efficacité) à G (la plus faible efficacité)	C
Degré de séparation des graisses	59,6 %
Classe pour le degré de séparation des graisses	
A (la plus grande efficacité) à G (la plus faible efficacité)	E
Volume d'air optimal mesuré	447,1 m ³ /h
Débit d'air (vitesse minimale)	220 m ³ /h
Débit d'air (vitesse maximale)	450 m ³ /h
Débit d'air (niveau intensif ou rapide)	740 m ³ /h
Débit d'air max. (Q_{max})	740 m ³ /h
Pression d'air optimale mesurée	316 Pa
Emissions sonores pondérées A (vitesse minimale)	42 dB
Emissions sonores pondérées A (vitesse maximale)	57 dB
Emissions sonores pondérées A (niveau intensif ou rapide)	69 dB
Puissance d'entrée électrique optimale mesurée	108,0 W
Puissance en mode OFF (P_o)	W
Consommation énergétique pondérée en marche (P_s)	0,15 W
Puissance nominale du système d'éclairage	12,0 W
Intensité lumineuse moyenne du système d'éclairage sur la surface de cuisson	200 lx
Facteur de prolongation	0,7

Caractéristiques techniques

fiche relative aux hottes domestiques

selon règlement délégué (UE) N° 65/2014 et règlement (UE) N°66/2014

MIELE	
Identification du modèle	DA 2906 EXT
Consommation énergétique annuelle (AEC_{hotte})	8,8 kWh par an
Classe d'efficacité énergétique	
A+ (la plus grande efficacité) à F (la plus faible efficacité)	A+
Indice d'efficacité énergétique (EEl_{hotte})	40,0
Efficacité de dynamique des fluides (FDE_{hotte})	
Classe d'efficacité de dynamique des fluides	
A (la plus grande efficacité) à G (la plus faible efficacité)	-
Efficacité lumineuse (LE_{hotte})	16,7 lx/W
Classe d'efficacité lumineuse	
A (la plus grande efficacité) à G (la plus faible efficacité)	C
Degré de séparation des graisses	%
Classe pour le degré de séparation des graisses	
A (la plus grande efficacité) à G (la plus faible efficacité)	-
Volume d'air optimal mesuré	m ³ /h
Débit d'air (vitesse minimale)	m ³ /h
Débit d'air (vitesse maximale)	m ³ /h
Débit d'air (niveau intensif ou rapide)	m ³ /h
Débit d'air max. (Q_{max})	m ³ /h
Pression d'air optimale mesurée	Pa
Emissions sonores pondérées A (vitesse minimale)	dB
Emissions sonores pondérées A (vitesse maximale)	0 dB
Emissions sonores pondérées A (niveau intensif ou rapide)	dB
Puissance d'entrée électrique optimale mesurée	W
Puissance en mode OFF (P_o)	W
Consommation énergétique pondérée en marche (P_s)	0,15 W
Puissance nominale du système d'éclairage	12,0 W
Intensité lumineuse moyenne du système d'éclairage sur la surface de cuisson	200 lx
Facteur de prolongation	