



**MARQUE:** OHMEX  
**REFERENCE:** OHM-TPK-2370  
**CODIC:** 4379012

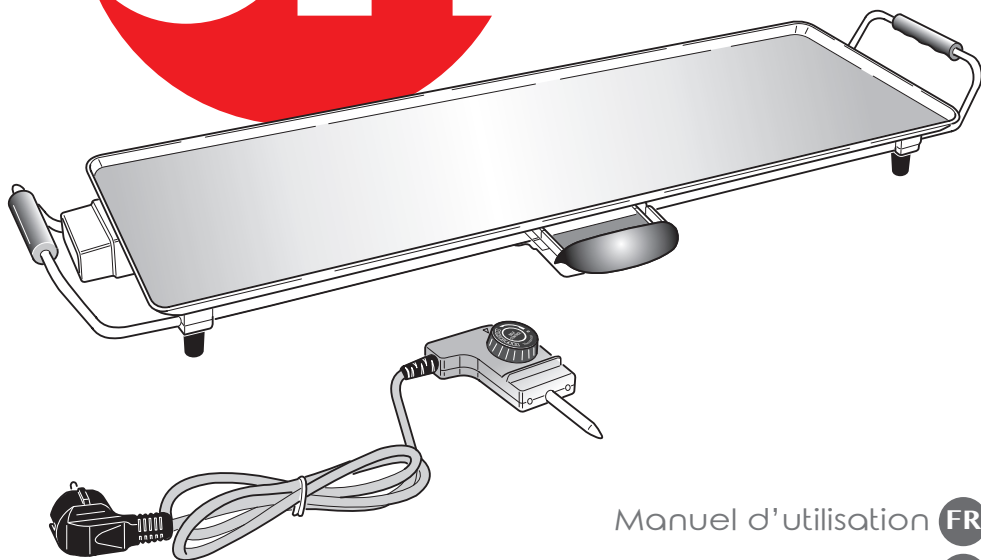


**NOTICE**



# ELECTRIC GRILL

Grill électrique  
Elektrischer grill  
Grill elettrico  
TPK 2370



Manuel d'utilisation **FR**

Gebrauchsanleitung **DE**

Libretto istruzioni d'uso **IT**

Instruction manual **EN**



RoHS  
compliance Made in P.R.C



ohmex



---

## SOMMAIRE **FR** 1

Instructions d'utilisation et d'entretien  
(Traduction des instructions d'origine)



Cher Client,

Merci d'avoir fait l'acquisition **TPK 2370**.

Veuillez lire attentivement ce mode d'emploi avant de faire fonctionner votre appareil et conservez-le pour vous y référer ultérieurement en cas de problème.

---

## INHALT **DE** 18

Gebrauchs- und Wartungsanleitungen  
(Übersetzung der Originalanleitung)

Sehr geehrter Kunde,

Danke für den Kauf **TPK 2370**.

Bitte lesen Sie diese Anleitungen aufmerksam und bewahren Sie sie für künftige Nachschlagezwecke auf.

---

## INDICE **IT** 35

Istruzioni per l'uso e la manutenzione  
(Istruzioni originali)

Gentile Cliente,

Grazie per avere acquistato **TPK 2370**.

Si prega di leggere attentamente questo manuale prima di mettere in funzione l'apparecchio e di conservarlo per futuro riferimento. Vi sarà d'aiuto se riscontrate problemi di funzionamento.

---

## INDEX **EN** 52

Instructions for use and maintenance  
(Translation from original language)

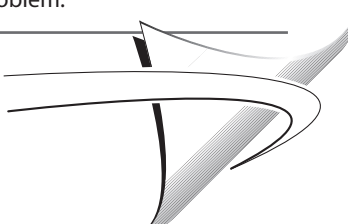
Dear Customer,

Thank you for buying **TPK 2370**.

Please read this manual carefully before activating the appliance and keep it for future reference. It'll be helpful if you encounter any functioning problem.

---

Déclaration de conformité - Konformitätserklärung  
Dichiarazione di Conformità - Conformity declaration



## FR Déclaration de conformité

Le producteur déclare, sous sa propre responsabilité, que l'appareil auquel se réfère la notice d'instructions est conforme aux prescriptions de la directive CE en matière d'appareils à usage domestique. Afin d'améliorer le produit et/ou de prendre en compte des exigences à la fabrication, le producteur se réserve le droit d'apporter des modifications techniques, esthétiques et dimensionnelles, sans obligation de préavis.

### Champs électromagnétiques (cEm)

Cet appareil est conforme à toutes les normes relatives aux champs électromagnétiques (CEM). Il répond aux règles de sécurité établies sur la base des connaissances scientifique actuelles s'il est manipulé correctement et conformément aux instructions de ce mode d'emploi.

-----

Cet appareil il est conforme aux directives 2014/30/EU, 2014/35/EU

## IT Dichiarazione di Conformità

Il Produttore dichiara sotto la propria responsabilità che l'apparecchio a cui si riferisce il presente Libretto di istruzioni è conforme a quanto prescritto dalla Direttiva CE in materia di apparecchi ad uso domestico.

Al fine di migliorare il prodotto e/o per esigenze costruttive, il produttore si riserva di apportare variazioni tecnologiche, estetiche e dimensionali senza obbligo di preavviso.

### Campi elettromagnetici (EmF)

Questo apparecchio è conforme a tutti gli standard relativi ai campi elettromagnetici (EMF). Se utilizzato in modo appropriato secondo quanto indicato nelle istruzioni contenute nel presente libretto di istruzioni, l'apparecchio consente un utilizzo sicuro come confermato dai risultati scientifici attualmente disponibili.

-----

Questo apparecchio è conforme alle direttive 2014/30/EU, 2014/35/EU

## DE Konformitätserklärung

Der Hersteller erklärt auf seine Verantwortung, dass das Gerät, auf das sich diese "Gebrauchsanweisung" bezieht, den Vorschriften der EG-Richtlinie für Haushaltsgeräte entspricht. Zur Verbesserung des Produktes und/oder aus baulichen Erfordernissen behält sich der Hersteller vor, technologische, ästhetische oder auf die Abmessungen bezogene Änderungen vorzunehmen, ohne dass dabei die Pflicht zur vorherigen Ankündigung besteht.

### Elektromagnetische Felder (EMF; Electro magnetic Fields)

Dieses Gerät erfüllt sämtliche Normen bezüglich elektromagnetischer Felder (EMF). Nach aktuellen wissenschaftlichen Erkenntnissen ist das Gerät sicher im Gebrauch, sofern es ordnungsgemäß und entsprechend den Anweisungen in dieser Bedienungsanleitung gehandhabt wird.

-----

Dieses Gerät entspricht den Richtlinien 2014/30/EU und 2014/35/EU

## EN Conformity Declaration

The Manufacturer declares under his own responsibility that the appliance subject of this Instructions manual complies with what prescribed in the EC Directive about appliances for household use.

To improve the product and/or for construction needs, the manufacturer reserves the right to make technological, aesthetic and dimensional changes without prior notice.

### Electromagnetic fields (EmF)

This appliance is in compliance with all the standards related to electromagnetic fields (EMF). If used properly, following what indicated in this instructions manual, the appliance allows a safe use, as confirmed by the scientific results currently available.

-----

This appliance complies with the 2014/30/EU, 2014/35/EU directives

## AVERTISSEMENTS GÉNÉRAUX

### Signification de l'avertissement dans le livret



**DANGER:** Indique une situation dangereuse imminente qui, si elle n'est pas évitée, pourrait entraîner des blessures graves ou même la mort. L'utilisation de ce terme est limitée aux situations les plus extrêmes.



**ATTENTION:** Indique une situation potentiellement dangereuse qui, si elle n'est pas évitée, pourrait entraîner des blessures graves (et dans des cas extrêmes, la mort).



**AVERTISSEMENT:** Indique une situation potentiellement dangereuse qui, si elle n'est pas évitée, peut entraîner des blessures légères ou de dommages à l'équipement. Il avertit également l'utilisateur au mode de fonctionnement incorrect.



**Instructions relatifs à la sûreté  
indispensable premier de l'usage**



Lire attentivement les avertissements contenus dans le présent mode d'emploi car ils fournissent d'importantes indications relatives à la sécurité d'installation, d'utilisation et d'entretien.

Conserver avec soin le livret pour toute consultation ultérieure.

- Avant toute utilisation, vérifier l'état mécanique de l'appareil.  
La plaque grill et le thermostat ne doit pas présenter de ruptures ou de fêlures. La gaine et la fiche du câble d'alimentation ne doivent pas présenter de ruptures ou de fissures. Dans le cas de ci-dessus, ou en cas de doute, débranchez immédiatement la fiche de la prise murale et prenez l'appareil à un centre de service agréé pour les tests nécessaires.

## AVERTISSEMENTS GÉNÉRAUX

- Après avoir défait l'emballage et avant l'utilisation, vérifier l'état mécanique de l'appareil et s'assurer que tous ses accessoires sont intacts. En cas de doute, ne pas utiliser l'appareil et s'adresser à des professionnels qualifiés.
- Les éléments de conditionnement (sachets en plastique, mousse de polystyrène, clous, etc.) constituent des sources de danger potentielles et ne doivent pas être laissés à la portée des enfants.



**Cet appareil peut être utilisé par des enfants de 8 ans ou plus et par des personnes dotées de capacités physiques, sensorielles ou mentales réduites ou disposant de connaissances ou d'expérience insuffisantes, SEULEMENT sous la surveillance d'un tiers responsable de leur sécurité ou bien lorsqu'ils ont reçu des instructions liées à l'utilisation de l'appareil en toute sécurité et qu'ils ont intégré les risques qui en résultent.**



**Les enfants ne doivent pas jouer avec l'appareil. Le nettoyage et l'entretien effectué par l'utilisateur ne doivent pas être accomplis par des enfants, sauf s'ils sont âgés de 8 ans et plus et qu'un adulte les surveille.**



**Les enfants de moins de 8 ans doivent être tenus à distance de l'appareil et du cordon d'alimentation.**

- Avant de brancher l'appareil, s'assurer que les données indiquées sur la plaque signalétique correspondent à celles du réseau d'alimentation électrique. La plaquette est placée sur le fond de l'appareil.
- Pour des raisons de sécurité, il est recommandé d'alimenter l'appareil avec un interrupteur différentiel (RCD) dont le courant de fonctionnement ne dépasse pas 30 mA.

## AVERTISSEMENTS GÉNÉRAUX

- En cas d'incompatibilité entre la prise et la fiche de l'appareil, faire remplacer la prise par une autre de type approprié par un électricien qualifié, qui devra également vérifier que la section des câbles de la prise est adaptée à la puissance absorbée par l'appareil.

En général, l'emploi d'adaptateurs, de prises multiples et/ou de rallonges est déconseillé.

Si toutefois leur emploi était indispensable, il est nécessaire de n'utiliser que des adaptateurs simples ou multiples et des rallonges conformes aux normes de sécurité en vigueur, en veillant cependant à ce que la limite de résistance en valeur de courant, indiquée sur l'adaptateur simple et sur les rallonges, ainsi que la limite de puissance maximale indiquée sur l'adaptateur multiple, ne soient pas dépassées.

- Ne pas laisser pendre le câble d'alimentation du plan de travail.
- L'emploi de tout appareil électrique exige le respect de quelques règles fondamentales. En particulier:
  - ne pas toucher l'appareil avec les mains mouillées ou humides
  - ne pas utiliser l'appareil nu-pieds
  - ne pas tirer sur le câble d'alimentation ou sur l'appareil même pour sortir la fiche de la prise de courant
  - ne pas laisser l'appareil exposé aux agents atmosphériques (pluie, soleil, etc.)
  - ne pas laisser des enfants ou des personnes invalides utiliser l'appareil sans surveillance.
- En cas de panne et/ou de dysfonctionnement, arrêter l'appareil et n'effectuer aucune intervention. Pour toute réparation éventuelle, ne s'adresser qu'à un centre de service après-vente agréé par le constructeur et exiger l'emploi de pièces détachées d'origine.

Le non respect de cette recommandation peut compromettre la sécurité de l'appareil.



**Un appareil défectueux peut provoquer un choc électrique. Ne jamais utiliser une machine défectueuse. Retirez le bouchon. Contactez le support client.**

## AVERTISSEMENTS GÉNÉRAUX

- Si vous décideriez de ne plus utiliser un appareil de ce type, il est recommandé de le rendre inutilisable en coupant le cordon d'alimentation après avoir débranché la fiche de la prise de courant. Aussi, est-il recommandé de rendre inutilisables toutes les parties dangereuses de l'appareil, surtout pour les enfants qui pourraient jouer avec l'appareil.



**L'installation doit être effectuée conformément aux indications du constructeur. Une installation abusive peut occasionner des dommages aux personnes, aux animaux ou aux biens pour lesquels le constructeur ne saurait être tenu responsable.**

- Afin d'éviter toute surchauffe dangereuse, il est recommandé de dérouler le câble d'alimentation sur toute sa longueur et d'utiliser l'appareil selon les indications reportées au paragraphe "UTILISATION".
- Ne pas laisser l'appareil branché inutilement. Débrancher la fiche de la prise de courant lorsque l'appareil n'est pas utilisé.
- Ne pas obstruer les ouvertures ou les fentes d'aération ou de dissipation de la chaleur.
- Si le câble d'alimentation de l'appareil présente des signes de détérioration, le faire uniquement remplacer dans un centre de service après-vente agréé par le constructeur, dans la mesure où cette opération nécessite un outillage spécifique.



**La sécurité électrique de cet appareil n'est assurée que lorsqu'il est correctement relié à un dispositif de mise à la terre efficace et conforme aux normes de sécurité en vigueur.**

- Il faut vérifier cette consigne de sécurité fondamentale et, en cas de doute, demander un contrôle soigné de l'installation à un professionnel.



Le constructeur ne peut être tenu responsable des éventuels dommages subis en l'absence d'une mise à la terre de l'installation.



## AVERTISSEMENTS GÉNÉRAUX

- Avant toute opération, retirer la fiche d'alimentation de la prise de courant et attendre que l'appareil soit complètement refroidi.
- Ne pas brancher l'appareil à l'alimentation électrique à travers des minuteurs extérieurs ou des dispositifs de contrôle à distance.



**Maintenir le câble d'alimentation éloigné des parties chaudes de l'appareil.**



**Lors du fonctionnement, l'appareil chauffe. Pour éviter toute brûlure, ne pas toucher les parties chaudes accessibles de l'appareil.**

 **Risque de brûlures!**



**Ne pas laisser l'appareil sans surveillance lorsqu'il est en marche.**



**S'assurer que le câble d'alimentation ne gêne pas le mouvement autour de l'appareil afin d'éviter que l'on ne puisse pas le tirer par inadvertance et renverser l'appareil.**



**Risque de brûlures!**



**Placer l'appareil sur un plan d'appui horizontal et bien stable dont la surface n'est pas délicate (attention aux meubles laqués, aux nappes, etc.). Les objets comme les couvercles, les vases, etc., ne doivent pas être posés sur l'appareil. S'assurer que l'appareil est appuyé de manière sécurisée.**



**Placer l'appareil loin des éviers et des robinets.**



**Lors du fonctionnement, la prise de courant doit être facilement accessible dans le cas où il s'avèrerait nécessaire de débrancher l'appareil.**

## AVERTISSEMENTS GÉNÉRAUX

- En cas de détérioration, le câble électrique doit être remplacé par le constructeur, par le service d'assistance ou par un professionnel.



**Ne pas placer l'appareil en marche contre des parois ou sous une étagère, une table, etc. Laisser un espace d'au moins 20 cm autour de l'appareil et de 50 cm au-dessus.**



**Ne pas placer l'appareil sous une prise de courant.**

- Ne pas placer sur le dessus de la (plaque) de la nourriture ou des objets à chauffer.



**N'utilisez pas le thermostat avec d'autres équipements.**

- Cet appareil n'est absolument pas conçu pour être utilisé avec du charbon ou autres combustibles.
- Ne pas utiliser l'appareil sans le bac de récupération des graisses (6) positionné correctement ou si elle est pas nettoyé.
- Attendre que l'appareil se soit complètement refroidi avant de le ranger.
- L'appareil n'a pas été conçu pour être utilisé sous la pluie et il ne doit pas être entreposé en plein air ou dans des endroits humides.
- Ne pas laisser l'appareil exposé aux intempéries (pluie, soleil, dans des endroits humides ou à proximité de sources de chaleur, etc..).



**Ne jamais plonger l'appareil dans l'eau.**



**Ne pas utiliser l'appareil dans des locaux renfermant des explosifs, des gaz combustibles ou des liquides inflammables (peintures, colles, sprays, etc.).  
RISQUE D'EXPLOSION ET D'INCENDIE.**

## AVERTISSEMENTS GÉNÉRAUX

- Ne pas déplacer l'appareil s'il est en marche.



**Éteignez-le d'abord, laissez-le bien refroidir, et déplacez-le ensuite.**



**Contrôler qu'aucune matière inflammable ne se trouve à proximité (par exemple, les rideaux, les tapisseries, etc.).**

- Après l'utilisation, toujours débrancher la fiche de la prise de courant.
- Après chaque utilisation, toujours effectuer un nettoyage soigné de toutes les parties en contact avec les aliments, en suivant les instructions du paragraphe "Nettoyage".
- Sur la plaque n'utilisez pas d'ustensiles acérés tels que couteaux, fourchettes et spatules en métal.

Ceci peut endommager le revêtement antiadhésif.

- La plaque du set ont un revêtement antiadhésif. Lorsque ce matériau s'échauffe, il peut dégager de faibles quantités de certains gaz, parfaitement innocents pour l'humain. Par, chez les petits oiseaux, on a constaté que le système nerveux y est très sensible. N'utilisez donc pas l'appareil trop près d'un ou plusieurs oiseaux (tels qu'une perruche en volière d'appartement).
- Cet appareil est destiné à un usage domestique. Il n'a pas été conçu pour être utilisé dans d'autres environnements tels (qui sont exclus de la garantie):
  - points reste du personnel dans les magasins, bureaux et autres environnements de travail;
  - fermes;
  - par les clients dans les hôtels, motels et autres habitations;
  - environnements tels que les chambres d'hôtes.



## AVERTISSEMENTS GÉNÉRAUX



**Ne laissez jamais l'appareil à la portée des enfants ou des personnes handicapées lors de l'utilisation ou après leur utilisation quand il est encore chaud.**



**En cas d'accident, rincer immédiatement la brûlure avec de l'eau froide et consulter un médecin si nécessaire.**



**Cet appareil est destiné au seul usage pour lequel il a été expressément conçu, à savoir la cuisson de viandes, de poissons, de brochettes, de légumes, de crêpes et de fromages. Toute autre utilisation est considérée comme impropre et donc dangereuse. Le fabricant ne peut être tenu responsable de tout dommage dérivant d'emplois non appropriés, erronés ou irraisonnables.**



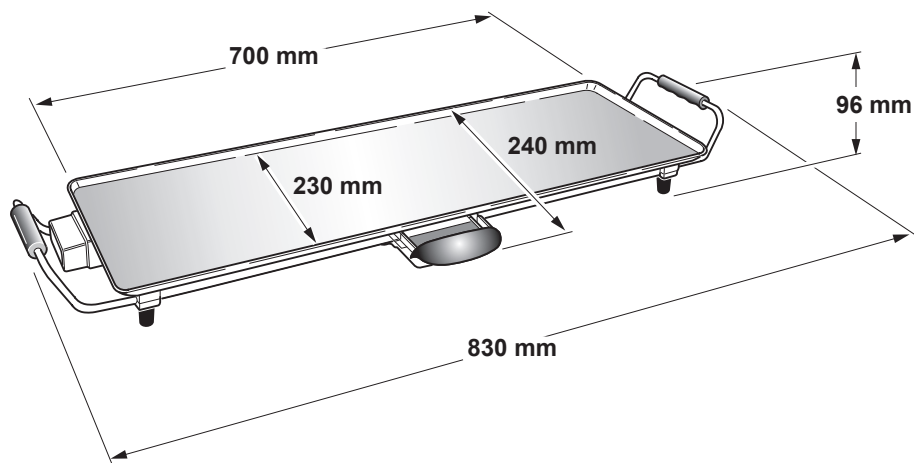
- Pour toute réparation éventuelle, s'adresser uniquement à un centre après-vente agréé et demander d'utiliser des pièces détachées d'origine. Le non-respect de ces instructions peut nuire au bon fonctionnement de l'appareil.
- Pour ranger ou transporter convenablement l'appareil, utiliser son emballage d'origine.

**En cas de problèmes sur l'appareil, contacter un centre de service après-vente agréé. Éviter de réparer l'appareil par ses propres moyens. Toute intervention de réparation effectuée sur l'appareil par un personnel non autorisé fait automatiquement tomber la garantie, même si sa période n'est pas achevée.**



## CARACTÉRISTIQUES

- Alimentation: ..... AC 230V~ 50Hz
- Puissance: ..... 2000W
- Thermostat réglable ..... 6 positions
- Surface de cuisson ..... 700 x 230 mm
- Dimensions de l'appareil ..... 830x240x96 mm



### INFORMATION ENVIRONNEMENTALE / ÉLIMINATION À LA FIN DE VIE

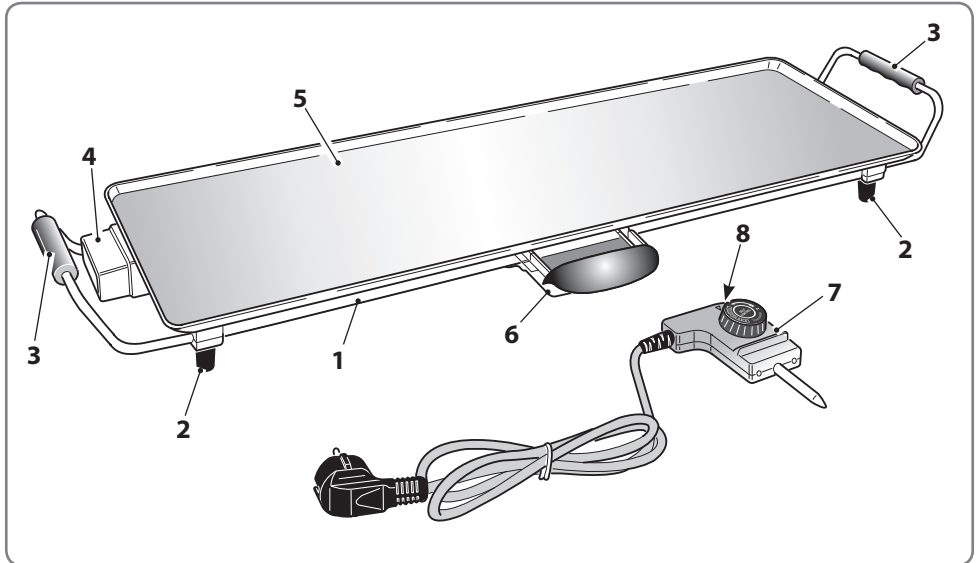
«Conformément à la directive 2011/65/UE sur l'élimination des déchets (RoHS) et la directive 2012/19/UE (DEEE) sur les équipements électriques et électroniques » le symbole de la poubelle barrée sur la plaque signalétique de l'appareil ou sur les batteries, indique que le produit et les piles à la fin de la durée de vie doivent être collectés séparément des autres déchets. L'utilisateur doit donc prendre l'équipement ci-dessus à la fin de la vie dans les centres de collecte différenciés appropriés pour les déchets électroniques et électro-technique, ou le retourner chez le concessionnaire lors de l'achat d'un nouvel appareil. Les batteries usagées doivent être retirées de l'unité, collectés séparément et livrés gratuitement à un point de collecte de piles appropriées fournies par les municipalités ou les centres commerciaux. Pour plus d'informations, veuillez contacter votre mairie ou la municipalité.

La collecte séparée appropriée pour la transmission ultérieure du produit déclassé au recyclage, le traitement et l'élimination respectueuse de l'environnement aide à prévenir les effets négatifs sur l'environnement et sur la santé et favorise la réutilisation et / ou le recyclage des matériaux constituant l'équipement. L'élimination illégal du produit par l'utilisateur entraîne l'application des sanctions administratives prévues par la loi. Les déchets d'emballage doivent être triés et remis aux points de collecte désignés conformément aux normes en vigueur dans le lieu dans le domaine de la collecte des déchets.



## DESCRIPTION DE L'APPAREIL

- |                         |   |
|-------------------------|---|
| 1) Corps de l'appareil  | 5) Plaque à grill                       |
| 2) Pieds                | 6) Plateau de récupération des graisses |
| 3) Poignées             | 7) Thermostat réglable                  |
| 4) Sortie du thermostat | 8) Voyant lumineux                      |



## UTILISATION

### >> **À la première utilisation**



*À la première utilisation de l'appareil:*

- Nettoyez le bac à graisse (6) dans de l'eau chaude savonneuse. Rincez et essuyez bien.
- Nettoyez la plaque du grill (5) avec un chiffon humide; rincez et essuyez bien.

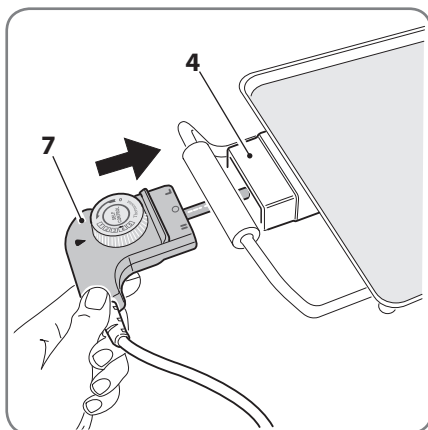


**Éviter tout contact de l'eau ou d'autres liquides avec la prise (4).**

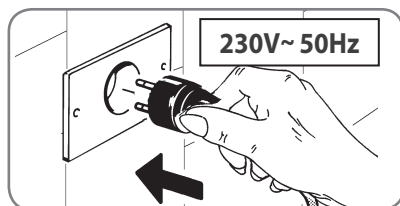
## UTILISATION

### >> Utilisation

- Placer l'appareil sur un plan horizontal et stable dont la surface n'est pas sensible aux hautes températures.  
S'assurer que tous les pieds (2) reposent bien sur le plan.
- Dérouler complètement le câble d'alimentation électrique.
- Brancher le thermostat (7) sortie (4).



- Brancher la fiche d'alimentation à la prise de courant en s'assurant que la tension du réseau correspondant à celle indiquée sur la plaque de données de l'appareil.



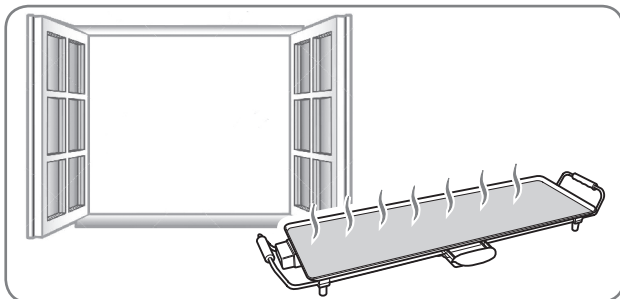
- Tourner le thermostat (7) sur la température maximale.
- Attendre 8÷10 minutes environ que l'accessoire se réchauffe.



*Lorsque vous utilisez l'appareil pour la première fois, une légère fumée peut se développer, accompagnée d'une odeur caractéristique.*

*C'est un phénomène normal qui disparaît de lui-même.*

*La ventilation doit toujours être suffisante.*

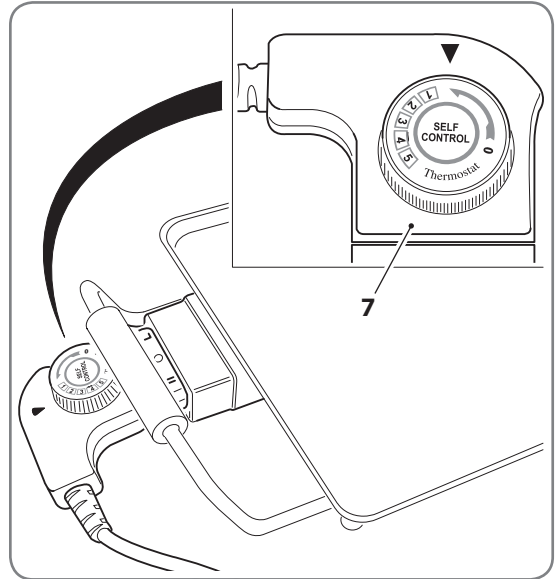


## UTILISATION

- La température désirée peut être réglée avec le bouton du thermostat (7).

Position	Température plaque
0	Off (Arrêt)
1	110°C
2	150°C
3	200°C
4	230°C
5	280°C

- Tournez le bouton vers la gauche pour une température plus faible.



- Placez le plateau de récupération des graisses (6).



**Ne pas utiliser l'appareil sans le bac de récupération des graisses (6) positionné correctement ou si elle est pas nettoyé.**

- Placez les aliments à cuire sur la plaque.



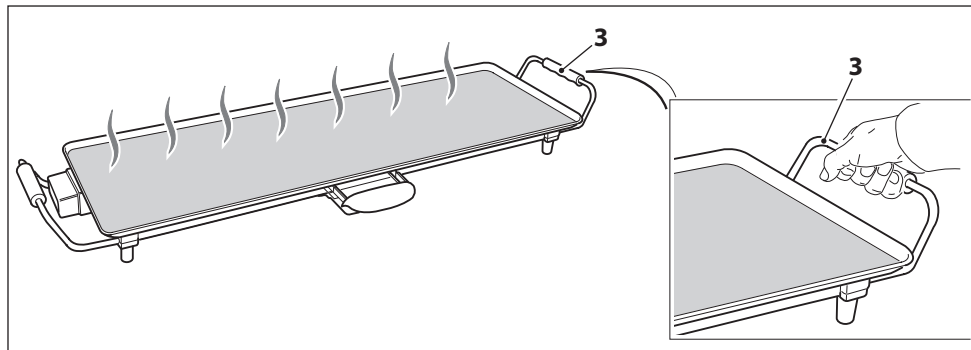
**N'utilisez jamais d'objets tranchants sur le grill (5), ceci endommagerait la couche antiadhésive.  
Utilisez toujours une cuillère en bois ou en plastique résistante à la chaleur.**

- À l'aide d'un ustensile de cuisine (en plastique ou en bois) résistant aux hautes températures, tourner et/ou soulever les aliments pour vérifier leur cuisson.



## UTILISATION

- Déplacez l'appareil avec les poignées (3).



- Assurez-vous que la fente pour l'évacuation des liquides et graisses de cuisson n'est pas obstruée.
- Le thermostat maintient une température constante. Pendant le fonctionnement, le voyant lumineux (8) clignote, ce qui est normal, la température constante étant réglée.



**Le gril peut être alimenté UNIQUEMENT à l'électricité au moyen du cordon d'alimentation fourni.  
Ne pas utiliser d'autres combustibles comme le charbon, le bois ou d'autres matériaux inflammables.**



**MEME LORSQUE L'APPAREIL N'EST PAS EN FONCTION, DEBRANCHER LA FICHE DE LA PRISE DE COURANT ELECTRIQUE AVANT D'INTRODUIRE OU DE RETIRER LES DIFFERENTS COMPOSANTS OU AVANT DE PROCEDER A SON NETTOYAGE.**



Ne poser aucun objet (plats, casseroles, etc.) sur la plaque (5).

>>>>

## UTILISATION



À la première utilisation, il pourrait se développer une légère émission d'odeur et de fumée.

Après utilisation de l'appareil:

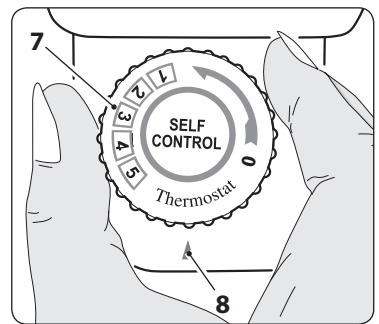
- Tourner le thermostat sur «0».
- Débranchez l'appareil de la prise murale.
- Attendez que l'appareil soit complètement refroidi avant de le nettoyer.
- Vider et nettoyer le plateau de récupération des graisses (6).



**Ne pas laisser l'appareil branché inutilement.**

### > > **Conseils**

- Commencer les opérations de cuisson à la grille que lorsque le plan supérieur de la plaque ou de la pierre est chaud.
- La cuisson au gril n'a jamais été aussi facile.
- Vous pouvez cuire la viande au gril et les légumes en même temps;
- Entre la cuisine et l'autre pour vous assurer que le bac de récupération des graisses (6) ne est pas plein et que la fente de la plaque (5) ne est pas obstrué.
- Le plateau est très chaud. Utilisez un porte-pot et cuisine à gants.
- Ne pas renverser le contenu du bac. Risque de brûlure!
- Verser un peu d'eau dans le bac de récupération des graisses (6) pour faciliter le nettoyage.
- Commencer des opérations de cuisson seulement lorsque la partie interne de la plaque sera très chaud (espion «8» désactivé).
- La cuisson de gros morceaux de viande (steaks, côtelettes, etc.) requiert une plaque plus chaude.
- Si vous voulez faire cuire plus après quelques minutes, il est conseillé de garder la plaque chauffante au minimum en ajustant le thermostat (6) (position du sélecteur rotatif sur «**Thermostat**»), ce qui permet un chauffage rapide de la plaque à nouveau lorsque vous réglez la température idéale de cuisson.



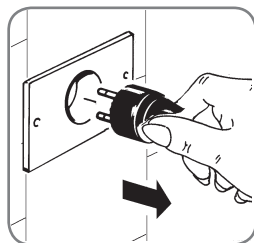
## UTILISATION

- Ne pas placer sur la plaque du grill des aliments congelés. Il est nécessaire de les décongeler auparavant.
- La viande «tendre» est indiquée pour la cuisson au grill. Les morceaux de viande, comme, par exemple, les steaks ou les côtelettes, sont plus tendres si on les fait mariner durant la nuit.
- Ne pas cuire la viande pendant trop longtemps car elle perdrait son goût.
- La plaque peut également être utilisée pour conserver les aliments cuits à la température souhaitée. Couvrir la plaque avec du papier d'aluminium dont le côté brillant sera orienté vers le haut, puis y disposer les aliments et programmer la température souhaitée à l'aide du thermostat.
- Ne pas tourner trop souvent les aliments grillés. Quand ils sont bien dorés des deux côtés, diminuer la température pour éviter qu'ils ne deviennent secs ou trop cuits.
- Ne utiliser jamais d'objets métalliques ou pointus (fourches, pinces, couteaux, etc) sur la plaque afin de ne pas l'endommager.
- Pour préparer des brochettes, des satés ou des kebabs, plonger les piques à brochettes en bois ou en bambou dans l'eau pour éviter qu'ils ne brûlent durant la cuisson. Ne pas utiliser de piques à brochettes en métal.
- Les saucisses tendent à crépiter durant la cuisson. Il est conseillé de pratiquer des trous à l'aide d'une fourchette pour éviter cet inconvénient.
- La viande fraîche permet d'obtenir de meilleurs résultats que la viande surgelée ou décongelée.
- Ne pas verser de sel sur la viande pendant la cuisson pour qu'elle reste bien tendre.
- Pour obtenir d'excellents résultats, les morceaux de viande à griller ne doivent pas être trop épais (1,5 cm environ).
- Pendant la cuisson, protégez vos mains avec des maniques ou des gants pour éviter les brûlures.

## NETTOYAGE



**Avant les opérations de nettoyage, TOUJOURS débrancher la fiche de la prise de courant et attendre que l'appareil se soit complètement refroidi.**



- Débranchez l'appareil de la prise murale et attendez que l'appareil soit complètement refroidi avant de le nettoyer.

>>>>

## NETTOYAGE

- Si possible, avec la plaque chaude sèches les résidus de cuisson avec du papier absorbant. L'élément chauffant est intégré dans la plaque.



**Ne versez jamais de l'eau froide sur la plaque chaude (5), ceci peut endommager l'appareil et causer des éclaboussures d'eau chaude.**

- Vider et nettoyer le plateau de récupération des graisses (6).
- Nettoyer la plaque (5) avec du papier absorbant trempé dans l'huile de cuisson. Pour enlever les résidus persistants, utilisez un détergent doux et un chiffon humide.
- Rincer la plaque (5) avec un chiffon humide et séchez-le.



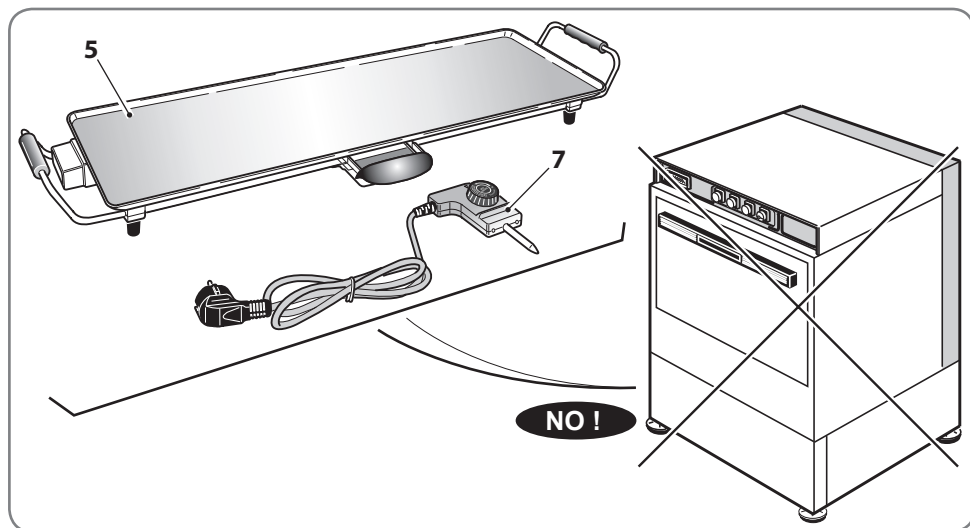
**Ne jamais utiliser de détergents puissants et abrasifs, la laine d'acier ou de tampons à récurer pour éviter d'endommager la plaque (5).**



**Ne jamais plonger le cordon d'alimentation et le thermostat (7) dans l'eau ou autre liquide!**



**Ne pas laver la plaque (5) et le thermostat (7) au lave-vaisselle!**



## NETTOYAGE



**Éviter tout contact de l'eau ou d'autres liquides avec la prise (4)!**



**Avant de brancher le thermostat (7) dans le sortie (4) assurez-vous qu'ils sont complètement secs.**



**Ne pas utiliser un thermostat différent pour faire fonctionner l'appareil.**



**Attendre que l'appareil se soit complètement refroidi avant de le ranger.**

- Ranger l'appareil assemblé dans un endroit même non chauffé, toutefois le thermostat devrait être conservé à l'abri de l'humidité.
- Protégez l'appareil avec un chiffon pour le protéger de la poussière et de l'humidité, si vous n'avez pas l'intention de l'utiliser pendant une longue période de temps.



**ohmex**

OHMEX SA

Route de la Longeraie, 9  
1110 Morges - Switzerland

[www.ohmex.ch](http://www.ohmex.ch)