



MARQUE: SIGMA
REFERENCE: 12-24mm F4 DG HSM
CODIC: 4393716



NOTICE
↓

SIGMA

J E D F N E s I S D k C K R P

205161001

12-24mm F4 DG HSM

A Art

0 1 6

使用説明書

INSTRUCTIONS

BEDIENUNGSANLEITUNG

MODE D'EMPLOI

GEBRUIKSAANWIJZING

INSTRUCCIONES

ISTRUZIONI PER L'USO

BRUKSANVISNING

BRUGSANVISNING

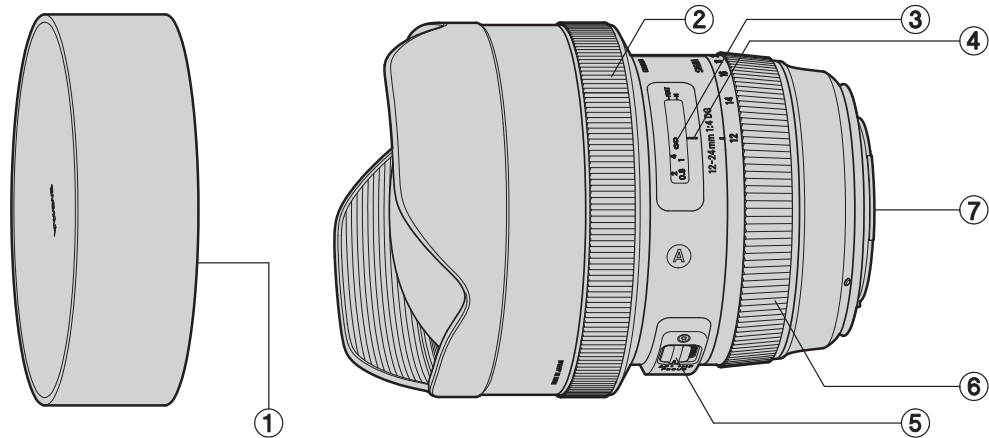
用戶手冊

사용자 설명서

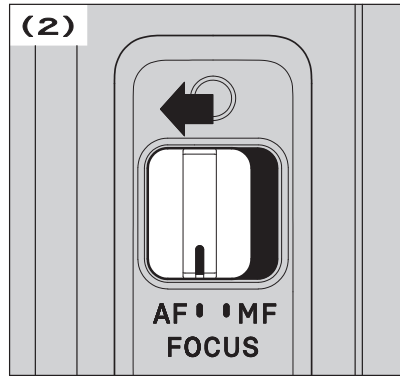
РУКОВОДСТВО ПО ЭКСПЛУАТАЦИИ

MANUAL DE INSTRUÇÕES

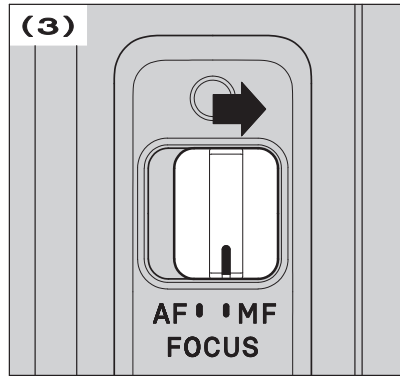
(1)



(2)



(3)



Nous vous remercions d'avoir choisi un objectif SIGMA. Pour en tirer le meilleur profit et le plus grand plaisir, nous vous conseillons de lire attentivement le mode d'emploi avant toute utilisation.

DESCRIPTION DES ELEMENTS (fig.1)

- | | | |
|-------------------------|------------------------------|-----------------|
| ① Bouchon avant | ④ Repère de distance | ⑥ Bague de zoom |
| ② Bague des distances | ⑤ Sélecteur de mise au point | ⑦ Baïonnette |
| ③ Echelle des distances | | |

EN MONTURE NIKON

Cet objectif est équipé d'un mécanisme de diaphragme électromagnétique, aux caractéristiques identiques à celles du mécanisme des optiques Nikon AF de type E. L'objectif est compatible avec les appareils indiqués dans le tableau (A). (Les modèles avec le symbole ★ nécessitent la dernière version du firmware de l'appareil pour assurer la compatibilité.)

- ◆ Il n'est pas compatible avec les appareils argentiques.
- ◆ Il n'est pas possible d'utiliser l'objectif avec les boîtiers indiqués dans le tableau (B).
- ◆ Pour les modèles qui ne figurent pas dans le tableau (A) ou dans le tableau (B), veuillez-vous référer au manuel d'utilisation de l'appareil pour vérifier la compatibilité du boîtier avec les objectifs de type E.

FIXATION SUR L'APPAREIL

Lorsque l'objectif est fixé sur le boîtier, les automatismes fonctionnent comme avec vos objectifs habituels. Consultez éventuellement le mode d'emploi de l'appareil.

- ◆ Sur la monture se trouvent plusieurs contacts électriques et électroniques. Gardez-les bien propres pour garantir un bon fonctionnement. Ne posez jamais l'objectif sur sa base arrière pour éviter d'endommager ces éléments.

REGLAGE DU SYSTEME D'EXPOSITION

Cet objectif Sigma fonctionne automatiquement dès qu'il est monté sur le boîtier. Veuillez vous reporter au mode d'emploi de l'appareil.

MISE AU POINT ET ZOOMING

Cet objectif est équipé de la motorisation à haute fréquence Sigma "Hyper Sonic Motor" (HSM). Elle rend la mise au point automatique rapide et silencieuse.

《SIGMA et CANON》

Pour une mise au point automatique, placez le sélecteur de mise au point en position "AF" (fig.2). Pour une mise au point manuelle, placez le sélecteur en position "M" position (fig.3), et ajustez le point en tournant la bague de mise au point.

《NIKON》

Pour une mise au point automatique, mettez le boîtier en mode AF et placez le sélecteur de mise au point en position "AF" (fig.2). Pour une mise au point manuelle, placez le sélecteur en position "M" position (fig.3), et ajustez le point en tournant la bague de mise au point.

- ◆ Veuillez vous référer au mode d'emploi du boîtier pour changer le mode de mise au point de l'appareil.

◆ En cas d'utilisation de cet objectif en mise au point manuelle, il est recommandé de vérifier la qualité de la mise au point à partir du viseur. En effet, des écarts importants de température peuvent provoquer de légères modifications des composants internes, qui font varier la position de la mise au point. Une tolérance particulière est prévue à cet effet en position infini.

Cet objectif autorise la mise au point manuelle y compris en mode autofocus. Tout en appuyant à mi-course sur le déclencheur, tournez la bague de mise au point pour l'ajuster.

Cet objectif dispose de la fonction de [Retouche manuelle MF] (Manual Override) en tournant la bague de mise au point en mode autofocus. Le réglage par défaut

Monture	Activation par défaut	Mode AF disponible
SIGMA, NIKON	ON (activé)	AF spot (AF-S, S) AF continu (AF-C, C)
CANON	OFF (désactivé)	AF spot (ONE SHOT)

◆ En utilisant le dock USB (vendu séparément) et le logiciel dédié SIGMA Optimization Pro, il est possible d'activer ou de désactiver la retouche manuelle. Il est également possible de paramétrer la démultiplication de la bague de mise au point en retouche manuelle. Pour plus d'information, veuillez vous reporter à l'Aide de SIGMA Optimization Pro.

◆ Le logiciel SIGMA Optimization Pro peut être téléchargé gratuitement à l'adresse Web suivante : <http://www.sigma-global.com/download/>

《 Zooming 》

Tournez la bague de zoom sur la position voulue.

PHOTOGRAPHIE AU FLASH

La longueur de l'objectif peut causer une ombre dans l'image si vous utilisez le flash intégré du boîtier. Nous vous recommandons d'utiliser exclusivement un flash externe.

PREVENTION DES LUMIERES PARASITES ET DES REFLETS

Du fait de l'angle de vue extrêmement large de cet objectif, des lumières parasites et des reflets indésirables peuvent apparaître plus facilement qu'avec d'autres objectifs. Lors de la prise de vue, soyez attentif à ces lumières et reflets qui peuvent se produire en particulier lors des contre-jours, avec des lumières latérales ou lorsque la luminosité est importante.

PRECAUTIONS ELEMENTAIRES ET RANGEMENT

- ◆ Ne pas exposer l'objectif aux chocs, ni à des températures extrêmes, ou à l'humidité.
- ◆ Si l'objectif n'est pas utilisé pendant longtemps, choisir un endroit frais, sec et bien ventilé. Ne pas placer l'objectif près de la naphtaline ou des produits anti-mites afin de ne pas détériorer le revêtement multicouche des lentilles.
- ◆ Ne pas utiliser de dissolvant, d'essence ou autre matière organique pour le nettoyage de saletés ou d'empreintes de doigts sur les éléments optiques.
- ◆ Cet objectif n'est pas étanche. Si vous l'utilisez par temps de pluie ou près de l'eau, veuillez à ne pas le mouiller. Les réparations du mécanisme interne, des éléments optiques et/ou des éléments électriques ne sont pas toujours possibles en cas de dommages.
- ◆ Des écarts soudains de température peuvent causer de la condensation ou de la buée peut apparaître sur la lentille frontale. Lorsque vous pénétrez dans un local chauffé en venant d'un extérieur froid, il est recommandé de placer l'objectif dans un étui jusqu'à ce que sa température avoisine celle du local.

CARACTERISTIQUES

Construction de l'objectif	11 - 16	Rapport de reproduction	1:4.9
Angle de champ	122 - 84.1°	Dimension: Diambre x longueur	102 x 131.5mm
Ouverture minimale	22		
Distance minimale de mise au point (L - T)	24 - 25.8cm	Poids	1150g

Dimensions et poids donnés pour la monture SIGMA.