



MARQUE : PARROT
REFERENCE : MAMBO mission
CODiC : 4396375

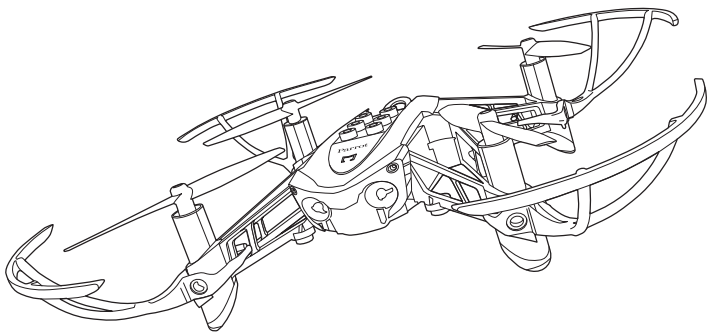


NOTICE

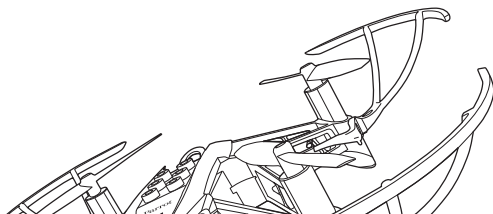
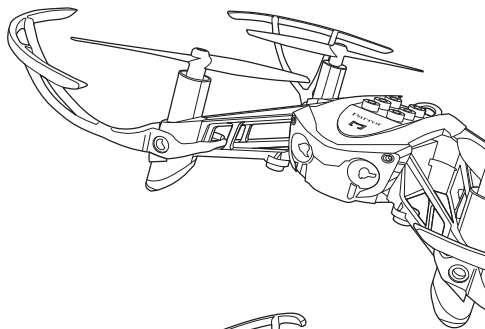


Parrot[®]

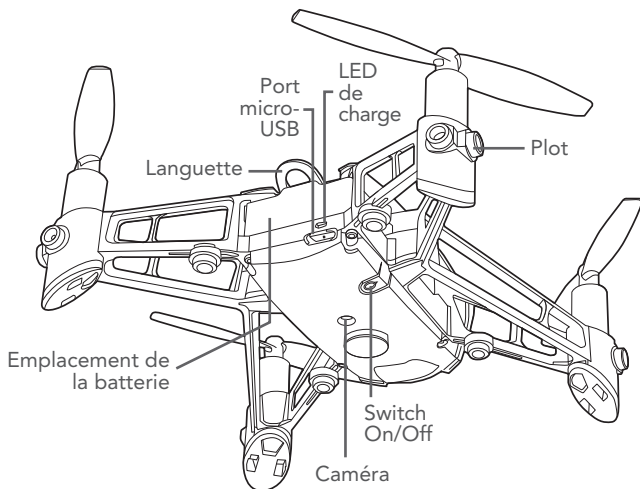
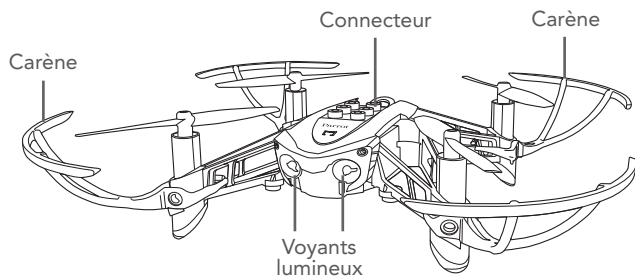
MAMBO



GUIDE D'UTILISATION RAPIDE

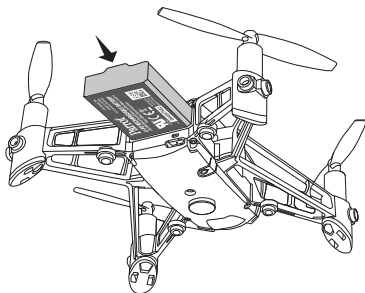


PRÉSENTATION DU PARROT MAMBO

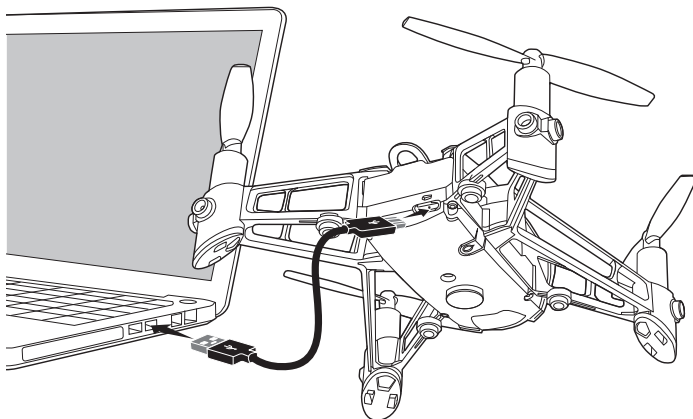


CHARGER LA BATTERIE

1. Insérez la batterie dans l'emplacement prévu à cet effet.



2. Avec le câble micro-USB, connectez le Parrot Mambo à un ordinateur ou à un adaptateur secteur USB. La LED de charge est rouge fixe pendant la charge.



Le temps de charge est d'environ 30 minutes avec un chargeur 2,1A. Une fois la charge terminée, la LED de charge passe au vert.

Pour retirer la batterie, soulevez la languette et faites glisser la batterie vers l'arrière.

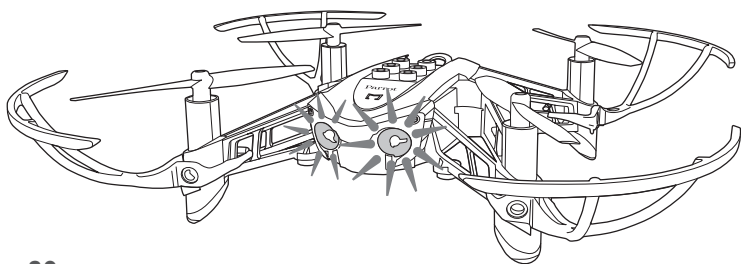
TÉLÉCHARGER L'APPLICATION

Connectez-vous sur l'App Store® ou sur Google Play™ et téléchargez l'application gratuite FreeFlight Mini.

SE CONNECTER AU PARROT MAMBO

1. Insérez la batterie dans l'emplacement prévu à cet effet ou appuyez sur le switch On/Off.

➤ Le Parrot Mambo s'allume.



2. Posez le Parrot Mambo sur une surface plane, les hélices vers le haut.
3. Attendez que les voyants lumineux passent au vert.
4. Sur votre smartphone, activez la fonction *Bluetooth®* et ouvrez l'application FreeFlight Mini.
 - L'application se connecte automatiquement au Parrot Mambo.

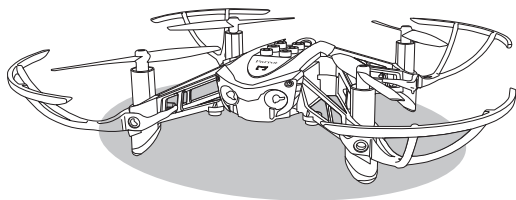
Si la connexion ne s'établit pas automatiquement, une liste des drones disponibles apparaît.

Sélectionnez votre Parrot Mambo.



DÉCOLLER

1. Posez le Parrot Mambo sur une surface plane, les hélices vers le haut.



2. Dans l'application FreeFlight Mini, appuyez sur .
 3. Sélectionnez le type d'accessoire utilisé (avec ou sans carènes).
 4. Appuyez sur .
- Le Parrot Mambo décolle et se stabilise à 1 mètre du sol en attente de commandes.

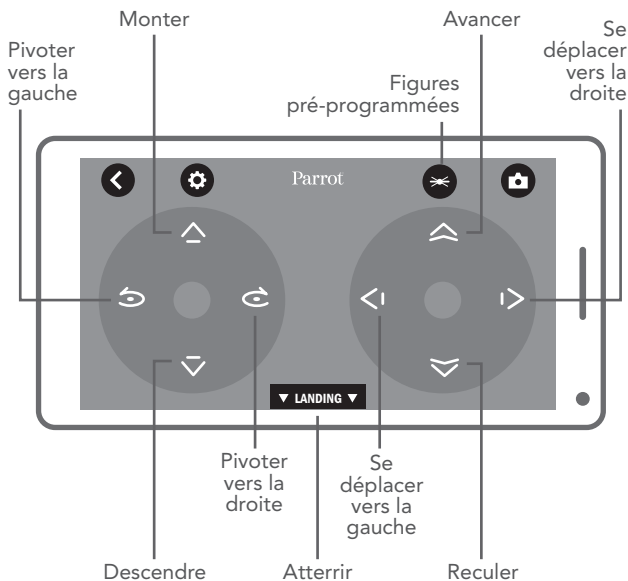
ATTERIR

Pour faire atterrir le Parrot Mambo, appuyez sur le bouton **▼ LANDING ▼**.


➤ Le Parrot Mambo atterrit.

PILOTER

Le mode manette est le mode de pilotage par défaut.



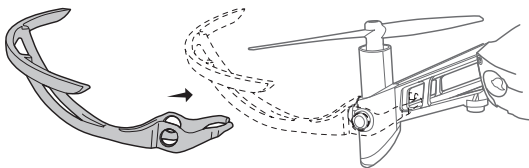
FIGURES PRÉPROGRAMMÉES

1. Appuyez sur .
➤ Une liste de figures s'affiche.
2. Sélectionnez une figure.
➤ L'icône de la figure sélectionnée s'affiche.
3. Tapez deux fois au centre de l'écran de votre smartphone pour réaliser la figure sélectionnée.

ACCESSOIRES

CARÈNES

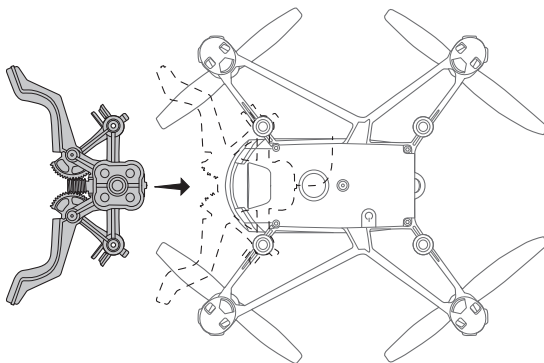
Fixez les carènes sur les bras du Parrot Mambo. Assurez-vous que les carènes sont bien fixées sur les plots du Parrot Mambo en appuyant dessus.



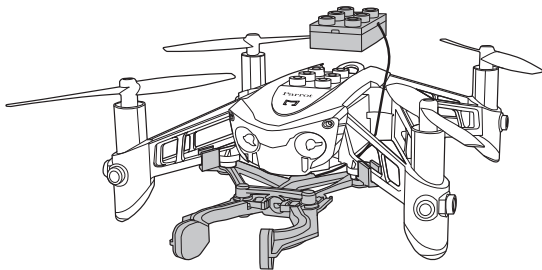
Retirer les carènes : retirez délicatement les carènes des plots du Parrot Mambo.

GRABBER

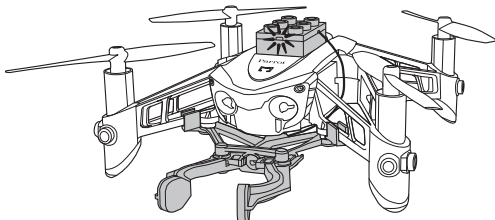
1. Allumez votre Parrot Mambo et connectez-le à votre smartphone.
2. Fixez le Grabber sous le Parrot Mambo.




3. Faites passer la brique à l'intérieur des bras du Parrot Mambo.

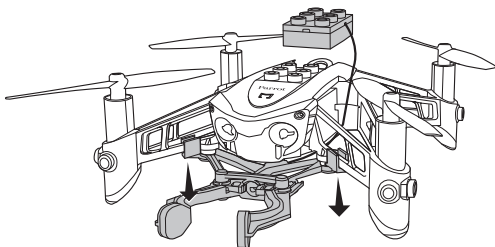


- 4.** Fixez la brique du Grabber sur le connecteur.
- Le voyant lumineux de la brique devient vert. L'application FreeFlight Mini détecte le Grabber automatiquement.



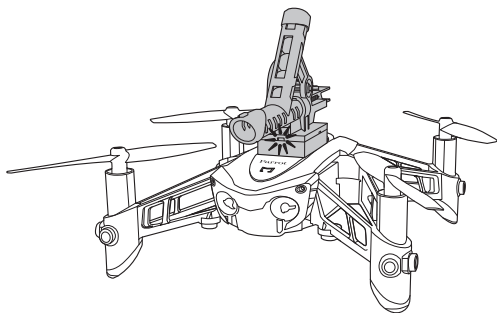
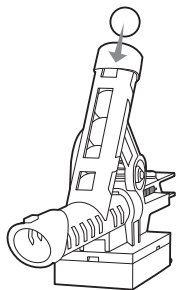
- 5.** Dans FreeFlight Mini, appuyez sur  pour ouvrir et fermer le Grabber.

Retirer le Grabber : retirez la brique du connecteur puis déclipsez délicatement les fixations du Grabber. Vous pouvez retirer le Grabber.



CANNON

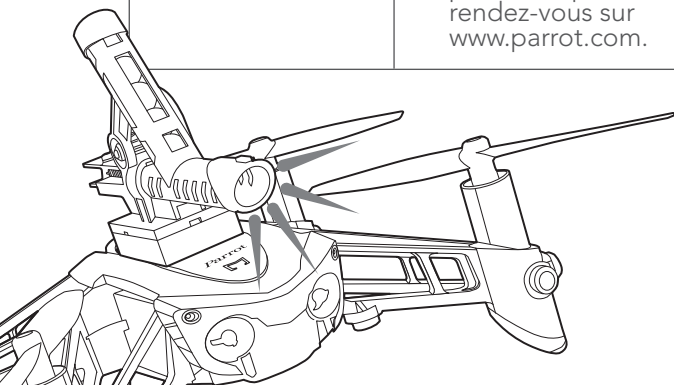
1. Allumez et connectez votre Parrot Mambo.
2. Insérez jusqu'à 6 billes dans le chargeur du Cannon.
3. Fixez le Cannon sur le connecteur.
 - > Le voyant lumineux de la brique devient vert. L'application FreeFlight Mini détecte le Cannon automatiquement.



4. Appuyez sur  pour actionner le Cannon.

COMPORTEMENT DES VOYANTS LUMINEUX

Orange fixe	Le Parrot Mambo est en cours de démarrage.
Vert fixe	Le Parrot Mambo est prêt à être utilisé.
Rouge clignotant	La batterie du Parrot Mambo est faible. > Rechargez la batterie.
Rouge fixe	Le Parrot Mambo a détecté un problème. > Assurez-vous que le Bluetooth® est activé sur votre smartphone. Si le problème persiste, rendez-vous sur www.parrot.com .



INFORMATIONS GÉNÉRALES

ACCESSOIRES ET PIÈCES DE RECHANGE

Des accessoires et pièces de rechange sont disponibles auprès de votre revendeur Parrot ou depuis le site parrot.com.

PRÉCAUTIONS D'UTILISATION ET ENTRETIEN

Le Parrot Mambo ne convient pas aux enfants de moins de 14 ans.

Le Parrot Mambo est un aéronef conçu à des fins récréatives et de loisirs. Le pilote doit, à tout instant, conserver un contact visuel avec le Parrot Mambo et contrôler sa trajectoire. Le Parrot Mambo doit être utilisé conformément aux règles de l'aviation civile de votre pays. Les lieux d'utilisation doivent être adaptés à son évolution pour assurer en permanence la sécurité des personnes, des animaux et des biens. L'utilisation du Parrot Mambo dans certains lieux du domaine public (par ex : gare, aéroports.....) ou sur la voie publique peut ne pas être autorisée.

Pour utiliser le Parrot Mambo à l'intérieur, installez les carènes afin de protéger le Parrot Mambo en cas de collision avec un autre objet.

Les hélices du Parrot Mambo en vol peuvent causer des dommages à des personnes, des animaux ou à des objets. Ne touchez pas le Parrot Mambo en vol. Gardez une distance de sécurité et patientez jusqu'à l'arrêt total des hélices avant de manipuler le Parrot Mambo .

Utilisez le canon du Parrot Mambo uniquement avec les billes conçues pour le Parrot Mambo. Utilisez uniquement les accessoires spécifiés par Parrot Drones SAS.

Si du sable ou de la poussière pénètre dans le Parrot Mambo , celui-ci peut ne plus fonctionner correctement, de manière irréversible.

N'utilisez pas le Parrot Mambo dans des conditions météorologiques défavorables (pluie, vent fort, neige) ou lorsque les conditions de visibilité sont insuffisantes (nuit).

Maintenez le Parrot Mambo à l'écart de lignes de haute tension, bâtiments ou toute autre zone potentiellement dangereuse.

N'utilisez pas cet appareil à proximité de substances liquides. Ne posez pas le Parrot Mambo sur l'eau ou sur une surface humide, cela pourrait causer des dommages irréversibles.

Ne laissez pas le Parrot Mambo au soleil.

ATTENTION: LE PARROT MAMBO ET SES ACCESSOIRES SONT CONSTITUÉS OU COMPORTENT DES PETITS ÉLÉMENTS - RISQUE D'ÉTOUFFEMENT – NE TIREZ PAS LES BILLES DU CANON DU PARROT MAMBO SUR LES PERSONNES, LES ANIMAUX ET LES OBJETS.

GARANTIE

Pour connaître les conditions de garanties, merci de vous référer aux Conditions Générales de Vente du revendeur auprès de qui vous avez acheté le Parrot Mambo.

COMMENT RECYCLER CE PRODUIT



Ce symbole sur le produit ou sa documentation indique qu'il ne doit pas être éliminé en fin de vie avec les autres déchets ménagers. L'élimination incontrôlée des déchets pouvant porter préjudice à l'environnement ou à la santé humaine, veuillez à le séparer des autres types de déchets et le recycler de façon responsable. Vous favoriserez ainsi la réutilisation durable des ressources matérielles. Nous vous invitons à contacter votre revendeur ou à vous renseigner auprès de votre mairie afin de savoir où et comment le Parrot Mambo peut être recyclé.

DÉCLARATION DE CONFORMITÉ UE

PARROT DRONES, 174 quai de Jemmapes, 75010 Paris, France, déclare sous son unique responsabilité que le produit décrit dans le présent guide utilisateur est en conformité avec les normes techniques, EN 301489-17, EN300328, EN71-1, EN71-2, EN62115, EN50581 suivant les dispositions de la directive R&TTE 1999/5/CE, la directive ROHS 2011/65/UE et la directive de sécurité générale de produits 2001/95/CE.

La déclaration de conformité est disponible à l'adresse suivante : www.parrot.com/fr/ce/?parrot-mambo

DÉCLARATION DE CONFORMITÉ CANADA

Le présent appareil est conforme aux CNR d'Industrie Canada applicables aux appareils radio exempts de licence. L'exploitation est autorisée aux deux conditions suivantes : (1) l'appareil ne doit pas produire de brouillage, et (2) l'utilisateur de l'appareil doit accepter tout brouillage radioélectrique subi, même si le brouillage est susceptible d'en compromettre le fonctionnement. Cet appareil numérique de classe B est conforme à l'ICES-003.

FCC/IC

Pour répondre aux exigences relatives à l'exposition RF de la FCC/IC pour les appareils de transmission, une distance d'au moins 20cm doit être maintenue entre l'antenne du produit et les personnes. Pour assurer la conformité, l'utilisation à une distance inférieure n'est pas recommandée.

MARQUES

Parrot et le logo Parrot sont des marques de Parrot SA utilisées sous licence.

Parrot Mambo et son logo sont des marques de Parrot Drones SAS.

App Store est une marque de service d'Apple Inc.

Google Play est une marque de Google Inc.

Le nom et le logo *Bluetooth*[®] sont des marques déposées de *Bluetooth SIG*, Inc.

et toute utilisation de ces derniers par Parrot Drones SAS est faite sous licence.

Toutes les autres marques mentionnées dans ce guide sont la propriété de leurs titulaires respectifs.

MISE EN GARDE CONCERNANT LE RESPECT DE LA VIE PRIVÉE ET RESPECT DE L'IMAGE DES BIENS

Enregistrer et diffuser l'image d'une personne sans son autorisation peut constituer une atteinte à sa vie privée et être susceptible d'engager votre responsabilité. Demandez l'autorisation avant de filmer des personnes,

notamment, si vous souhaitez conserver vos enregistrements et/ou les diffuser. Ne diffusez pas d'images dégradantes ou pouvant porter atteinte à la réputation ou à la dignité d'une personne.

Enregistrer et diffuser l'image d'un bien sans l'autorisation de son propriétaire et/ou de tout tiers disposant de droits de propriété intellectuelle sur le bien peut constituer une atteinte au droit à l'image du bien et être susceptible d'engager votre responsabilité. Demandez l'autorisation à son propriétaire et/ou de tout tiers disposant de droit de propriété.

BATTERIE

ATTENTION : Le non-respect de l'ensemble des instructions peut provoquer des blessures graves, endommager de façon irréversible la batterie et provoquer un incendie, un dégagement de fumée ou une explosion.

Toujours vérifier l'état de la batterie avant de la charger ou de l'utiliser. Remplacer la batterie si elle a subi un choc, ou en cas d'odeur, de surchauffe, de décoloration, de déformation ou de fuite. Ne jamais rien utiliser pour charger la batterie à l'exception d'un chargeur approuvé LiPo. Toujours utiliser un chargeur à équilibrage de cellules LiPo ou un équilibreur de cellules LiPo. Ne jamais effectuer de chargement à régime lent, ou en dessous de 2,5 V par cellule. La température de la batterie ne doit jamais excéder les 60 °C (140 °F) sinon la batterie pourrait être endommagée ou s'enflammer. Ne jamais effectuer de charge sur un support inflammable, à proximité de produits inflammables ou à l'intérieur d'un véhicule (placer de préférence la batterie dans un récipient non inflammable et non conducteur). Ne jamais laisser la batterie sans surveillance durant le processus de charge. Ne jamais désassembler ou modifier le câblage du boîtier, ou percer les cellules. Toujours s'assurer que la tension de sortie du chargeur corresponde à la tension de la batterie. Ne pas mettre de batteries en court-circuit. Ne jamais exposer la batterie LiPo à l'humidité ou directement au soleil, ou dans un endroit où la température peut dépasser 60°C (voiture en plein soleil par exemple). Toujours tenir hors de portée des enfants. Une mauvaise utilisation de la batterie peut provoquer des incendies, des explosions ou d'autres dangers.



Les bornes de la batterie ne doivent pas être mises en court-circuit. Le produit doit uniquement être connecté au matériel de classe II portant le symbole ci-contre.

N'utiliser que les billes de diamètre 6 mm (référence MCCLA01357A_Chonggao) vendues par PARROT DRONES.

Attention. Ne pas viser les yeux ou le visage ou toute partie du corps.

INFORMATIONS FABRIQUANT

Le Parrot Mambo est fabriqué par : PARROT DRONES SAS - 174 Quai de Jemmapes - 75010 Paris (France) - RCS Paris 808 408 074
www.parrot.com





MCPKG00746D