



MARQUE: GAGGENAU

REFERENCE: RF463304

CODiC: 4406036



NOTICE



RF463304

RF463305

RF463505

Congélateur

fr Table des matières

Consignes de sécurité	4	Utilisation de l'appareil	13
À propos de cette notice	4	Allumer l'appareil	13
Risque d'explosion	4	Arrêt et remisage de l'appareil	13
Risque d'électrocution	4	Régler la température	13
Risque d'engelures provoquées par le froid	4	Congélation rapide	14
Risque de blessure	4	Verrouillage écran p. nettoyage	14
Risques dus au fluide frigorigène	5	Activer et désactiver la production de glaçons	14
Évitez des risques pour les enfants et les personnes en danger :	5	Mode Eco	15
Dégâts matériels	5	Réinitialiser le compteur du filtre à eau	15
Poids	5	Self-test	15
Conformité d'utilisation	6	Régler la luminosité du bandeau de commande	15
Protection de l'environnement	6	Régler le message affiché	15
Emballage	6	Régler la couleur du champ tactile	16
Appareil usagé	6	Régler le type de tonalité du champ tactile	16
Installation et branchement	6	Régler le volume sonore du champ tactile	16
Étendue des fournitures	6	Régler le volume sonore du signal	16
Données techniques	6	Activer et désactiver le compteur du filtre à eau	17
Installer l'appareil	7	Atténuation à l'ouverture et la fermeture de la porte	17
Cavité d'installation	7	Lumière distributeur de glace et d'eau fraîche	17
Installation côte-à-côte	7	Capteur de proximité du distributeur de glace et d'eau	17
Economies d'énergie	7	Régler l'unité de température	18
Avant la première utilisation	8	Régler la langue	18
Raccordement à l'eau	8	Rétablir le réglage usine	18
Raccordement électrique	8	Activer ou désactiver le mode démonstration	18
Présentation de l'appareil	9	Mode veille	18
Appareil	9	Ouverture de porte automatique	19
Éléments de commande	9	Verrouillage automatique de l'écran pour nettoyage	20
Distributeur de glaçons et d'eau	10	Alarme	20
Équipement	11	Alarme de porte	20

Home Connect	21	Éclairage	29
Configurer Home Connect	21		
Connecter le réfrigérateur à l'appli Home Connect	22	Dérangements, Que faire si ...	29
Installer une mise à jour du logiciel Home Connect	22	Appareil	29
Accès au SAV	22	Distributeur de glaçons et d'eau	30
Supprimer les paramètres réseau	23	Service après-vente	31
Remarque liée à la protection des données	23	Autodiagnostic de l'appareil	31
Déclaration de conformité	23	Conseils et réparations	31
Compartment congélateur	24		
Capacité de congélation maximale	24		
Utiliser l'intégralité du volume de congélation	24		
Achats de produits surgelés	24		
Attention lors de rangement	24		
Congélation de produits frais	25		
Décongélation des produits	26		
Distributeur de glaçons et d'eau	26		
Avant la première utilisation	26		
Surveiller la qualité de l'eau potable	26		
Informations sur le fonctionnement de la fabrique de glace	27		
Prélever de la glace et de l'eau	27		
Dégivrer l'appareil	27		
Compartment congélateur	27		
Nettoyage	27		
Consignes d'entretien pour les surfaces en inox	28		
Nettoyer l'écran	28		
Nettoyage des accessoires	28		
Bruits	29		
Bruits normaux	29		
Éviter la génération de bruits	29		

Consignes de sécurité

Cet appareil est conforme aux dispositions de sécurité applicables aux appareils électriques et il est déparasité.

Le circuit frigorifique a subi un contrôle d'étanchéité.

À propos de cette notice

- Veuillez lire et respecter le contenu de cette notice d'utilisation et de montage. Elle contiennent des remarques importantes concernant l'installation, l'utilisation et l'entretien de l'appareil.
- Le fabricant décline toute responsabilité si vous ne tenez pas compte des remarques et avertissements figurant dans la notice de montage et celle d'utilisation.
- Veuillez conserver tous ces documents en vue d'une réutilisation ultérieure ou pour le cas où l'appareil changerait de propriétaire.

Risque d'explosion

- N'utilisez pas d'appareils électriques à l'intérieur de l'appareil (par ex. appareils de chauffage, machine à glaçons).
- Ne stockez dans l'appareil aucun produit contenant des gaz propulseurs combustibles (bombes aérosols par exemple) et aucune substance explosive.
- Stockez les boissons fortement alcoolisées en position verticale dans des récipients bien fermés.

Risque d'électrocution

Les installations et réparations non effectuées dans les règles peuvent engendrer des risques considérables pour l'utilisateur.

- Si le cordon d'alimentation secteur est endommagé : débranchez immédiatement l'appareil du secteur.
- N'utilisez pas de bloc multiprise, de rallonge ou d'adaptateur.
- Ne confiez la réparation qu'au fabricant, au service après-vente ou à une personne présentant une qualification équivalente.
- N'utilisez que des pièces de rechange d'origine venant du fabricant.

Le fabricant garantit que ces pièces d'origine remplissent les exigences de sécurité.

Risque d'engelures provoquées par le froid

- Ne portez jamais des produits surgelés à la bouche immédiatement après les avoir sortis du compartiment congélateur.
- Évitez tout contact prolongé de la peau avec le produit congelé, la glace et les tubulures présents dans le compartiment congélateur.

Risque de blessure

Les récipients contenant des boissons gazeuses risquent d'éclater.

Dans le compartiment congélateur, ne rangez jamais de boissons gazeuses.

Risques dus au fluide frigorigène

Dans les tubulures du circuit frigorifique circule une petite quantité de fluide frigorigène respectueux de l'environnement mais combustible (R600a). Il n'abîme pas la couche d'ozone et n'accroît pas l'effet de serre. Le fluide frigorigène risque en fuyant de blesser les yeux ou de s'enflammer.

- Ne pas endommager les tubulures.

Si les tubulures ont été endommagées :

- Éloignez de l'appareil toute flamme ou source d'inflammation.
- Aérez la pièce.
- Éteignez l'appareil puis débranchez-le.
- Appelez le service après-vente.

Évitez des risques pour les enfants et les personnes en danger :

Personnes à risques :

- les enfants,
- les personnes présentant un handicap physique, psychique ou sensoriel,
- les personnes qui ne savent pas suffisamment comment utiliser l'appareil de manière sûre.

Mesures :

- Assurez-vous que les enfants et les personnes à risques ont bien compris la nature des dangers.
- Une personne responsable de la sécurité doit surveiller ou guider les enfants et les personnes en danger lorsqu'elles se trouvent près de l'appareil.
- Ne permettez l'utilisation de l'appareil qu'aux enfants à partir de 8 ans.
- Surveillez les enfants pendant le nettoyage et la maintenance.
- Ne jamais laisser des enfants jouer avec l'appareil.

Risque d'étouffement

- Appareils équipés d'une serrure : rangez la clé hors de portée des enfants.
- Ne permettez jamais aux enfants de jouer avec l'emballage et ses pièces constitutives.

Dégâts matériels

Pour éviter des dégâts matériels :

- Ne vous servez jamais du socle, des glissières ou des portes comme marchepieds et ne vous appuyez jamais dessus.
- Veillez à ce que les pièces en matière plastique et les joints de porte soient exempts d'huile et de graisse.
- Pour débrancher, ne saisissez que la fiche mâle, pas le cordon de branchement.

Poids

L'appareil est très lourd. L'appareil doit toujours être transporté et mis en place à au moins 2 personnes.

→ "Installation et branchement" à la page 6

Conformité d'utilisation

Utilisez cet appareil

- uniquement pour congeler des aliments, pour préparer de la glace et pour distribuer de l'eau potable.
- Uniquement dans un foyer et dans l'environnement domestique.
- Uniquement en conformité avec la présente notice d'utilisation.

Cet appareil est conçu pour une utilisation jusqu'à une altitude maximale de 2 000 m.

Protection de l'environnement

Emballage

Tous les matériaux sont compatibles avec l'environnement et recyclables :

- Éliminer l'emballage dans le respect de l'environnement.
- Veuillez vous informer sur les circuits d'élimination auprès de votre revendeur ou de l'administration publique.



Éliminez l'emballage en respectant l'environnement.

Appareil usagé

Leur élimination dans le respect de l'environnement permet d'en récupérer de précieuses matières premières.

⚠ Mise en garde – Les enfants risquent de s'enfermer dans l'appareil et de s'asphyxier !

- Pour compliquer la pénétration des enfants dans l'appareil, ne retirez pas les clayettes et les bacs.
- Éloignez les enfants de l'appareil qui a cessé de servir.

Attention !

Le fluide frigorigène et des gaz nocifs peuvent se dégager.

Veillez à ne pas endommager les tubulures du circuit frigorifique et l'isolant.

- 1 Débrancher la fiche mâle de la prise de courant.
- 2 Tranchez le cordon de raccordement au secteur.
- 3 Faites éliminer l'appareil professionnellement.



Cet appareil est marqué selon la directive européenne 2012/19/UE relative aux appareils électriques et électroniques usagés (waste electrical and electronic equipment - WEEE).

La directive définit le cadre pour une reprise et une récupération des appareils usagés applicables dans les pays de la CE.

Installation et branchement

Étendue des fournitures

Après avoir déballé, vérifiez toutes les pièces pour détecter d'éventuels dégâts dus au transport.

En cas de réclamation, veuillez vous adresser au revendeur auprès duquel vous avez acquis l'appareil ou à notre service après-vente.

→ "Service après-vente" à la page 31

La livraison comprend les pièces suivantes :

- Appareil encastrable
- Équipement (selon le modèle)
- Matériel de montage
- Mode d'emploi
- Notice de montage
- Carnet de service après-vente
- Pièce annexe de la garantie
- Informations relatives à la consommation d'énergie et aux bruits

Données techniques

La plaque signalétique mentionne le fluide frigorigène, la contenance utile ainsi que d'autres indications.

→ "Présentation de l'appareil" à la page 9

Installer l'appareil

Lieu d'installation

Plus il y a de fluide frigorigène dans un appareil et plus la pièce dans laquelle il se trouve doit être grande. Dans les pièces trop petites, un mélange gaz-air inflammable peut se former en cas de fuite.

Comptez 1 m³ de volume minimum de la pièce pour 8 g de fluide frigorigène. La quantité de fluide présente dans l'appareil est indiquée sur la plaque signalétique située à l'intérieur de ce dernier.

→ "Présentation de l'appareil" à la page 9

Selon le modèle, le poids de l'appareil peut atteindre 460 kg. Le plancher doit être suffisamment stable ; Il ne doit pas s'affaisser. Renforcez le plancher au besoin.

Température ambiante admissible

La température ambiante admissible dépend de la catégorie climatique de l'appareil.

Des indications sur la classe climatique se trouvent sur la plaque signalétique.

→ "Présentation de l'appareil" à la page 9

Catégorie climatique	Température ambiante admissible
SN	+10 °C ... 32 °C
N	+16 °C ... 32 °C
ST	+16 °C ... 38 °C
T	+16 °C ... 43 °C

Economies d'énergie

Si vous respectez les instructions suivantes, votre appareil consommera moins de courant.

Remarque : L'agencement des pièces d'équipement n'a aucune influence sur la consommation d'énergie de l'appareil.

Installer l'appareil

Protégez l'appareil contre l'ensoleillement direct.	En présence de températures ambiantes basses, l'appareil doit réfrigérer moins souvent et il consomme donc moins de courant.
Installez l'appareil aussi loin que possible d'un radiateur, d'une cuisinière et d'autres sources de chaleur :	
Minimum 3 cm d'une cuisinière électrique ou à gaz.	
Minimum 30 cm d'un appareil de chauffage à l'huile ou au charbon.	
Remarque :	
Si ce n'est pas possible, installez une plaque isolante entre l'appareil et la source de chaleur.	

Choisissez un lieu d'installation où règne une température ambiante d'environ 20 °C.

Ne recouvrez et ne bouchez pas les orifices d'aération.
Aérez quotidiennement la pièce.

L'appareil consomme moins de courant si l'air chaud peut s'échapper.

L'appareil est entièrement opérationnel dans la plage de température ambiante admissible.

Si un appareil de la catégorie climatique SN est utilisé à des températures ambiantes plus basses, il n'est pas possible d'exclure que l'appareil s'endommage jusqu'à une température de +5 °C.

Cavité d'installation

La cavité doit remplir les critères suivants :

- Les équerres antibasculement doivent être montées
- La cavité doit avoir une profondeur d'au moins 610 mm ou de 635 mm pour une installation affleurante
- à angle droit
- stable – les parois latérales et le plafond doivent avoir une épaisseur d'au moins 16 mm et être reliés au plancher ou au mur solidement
- profondeur des parois latérales raccourcies d'au moins 100 mm

Installation côte-à-côte

Si vous optez pour une installation côte-à-côte, suivez les instructions dans le manuel d'installation.

Si une paroi de séparation est nécessaire entre les appareils, cette dernière doit avoir une largeur d'au moins 16 mm.

Utiliser l'appareil

N'ouvrez la porte de l'appareil que brièvement.

Ainsi, l'air dans l'appareil ne s'échauffe pas aussi fortement.

Transportez les produits alimentaires achetés dans un sac isotherme et rangez-les rapidement dans l'appareil.

L'appareil doit réfrigérer plus rarement et consomme de la sorte moins d'électricité.

Attendez que les boissons et plats chauds aient refroidi avant de les ranger dans l'appareil.

Pour profiter du froid des produits congelés, placez les produits à décongeler dans le compartiment réfrigérateur.

Laissez toujours un peu de place entre les produits alimentaires et la paroi arrière.

L'air peut ainsi circuler et l'humidité de l'air demeure constante. L'appareil doit réfrigérer plus rarement et consomme de la sorte moins d'électricité.

Emballer hermétiquement les produits alimentaires.

Ne recouvrez et ne bouchez pas les orifices d'aération.

L'appareil consomme moins de courant si l'air chaud peut s'échapper.

Une fois par an, passez l'aspirateur sur les orifices d'aération.

Avant la première utilisation

- 1 Enlever les supports d'information, puis retirer les bandes adhésives et le film protecteur.
- 2 Nettoyez l'appareil.
→ "Nettoyage" à la page 27

Raccordement à l'eau

Attention !

- L'installation et le raccordement de l'appareil doivent être réalisés par un spécialiste selon les instructions de montage jointes.
- Afin d'éviter d'endommager l'appareil ou d'en perturber le fonctionnement, il est impératif de le raccorder uniquement à une conduite d'eau potable.
- Une soupape d'arrêt doit être installée afin de prévenir les dégâts d'eau.

Pression hydraulique de la conduite d'eau potable

Attention !

Si la pression hydraulique excède la valeur maximale, faites installer un limiteur de pression entre le raccord d'eau potable et le kit de tuyaux afin d'éviter d'endommager l'appareil.

Remarque : Une pression hydraulique trop basse perturbe certaines fonctions de l'appareil.

- Au moins 0,2 Mpa (2 bars / 29 psi)
- Maximum 0,8 Mpa (8 bars / 116 psi)

Raccordement électrique

Attention !

Ne raccordez pas l'appareil à une fiche électronique d'économie d'énergie.

Remarque : Vous pouvez raccorder l'appareil à des onduleurs pilotés par le réseau et pilotés en onde sinusoïdale.

Les onduleurs pilotés par le réseau s'utilisent sur les installations photovoltaïques directement raccordées au réseau public d'électricité. Dans les solutions en îlot, vous devrez utiliser des onduleurs pilotés en onde sinusoïdale. Les solutions en îlot, par exemple sur les bateaux ou les refuges de montage, n'ont pas de raccordement direct au réseau public d'électricité.

- 1 Après l'installation de l'appareil, attendez au moins 1 heure avant de le raccorder car cela empêche d'endommager le compresseur.
- 2 Raccordez l'appareil via une prise femelle réglementairement installée. La prise doit répondre aux spécifications suivantes :

Prise avec 220 V ... 240 V

Fil de terre 50 Hz

Fusible 10 A ... 16 A

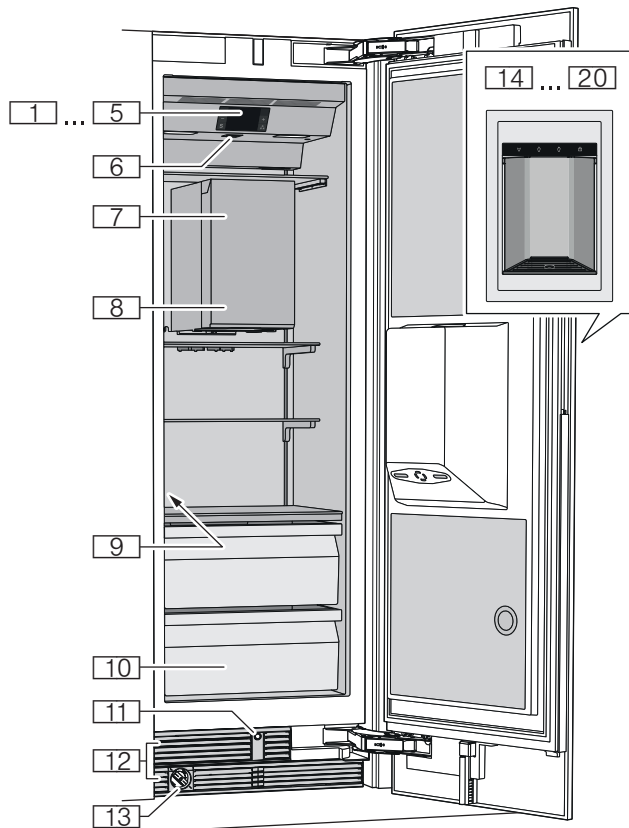
Hors d'Europe : Vérifiez si le paramétrage du courant indiqué pour l'appareil correspond à celui offert par le secteur dans votre localité. Les indications se trouvent sur la plaque signalétique.
→ "Présentation de l'appareil" à la page 9

- 3 Branchez l'appareil sur une prise de courant proche de l'appareil. Cette prise doit demeurer librement accessible même après avoir installé l'appareil.

Mise en garde – Risque d'électrocution !

N'utilisez jamais de bloc multiprise ou de rallonge si la longueur du cordon d'alimentation secteur est insuffisante. Dans ce cas, contactez le service après-vente qui vous indiquera des alternatives.

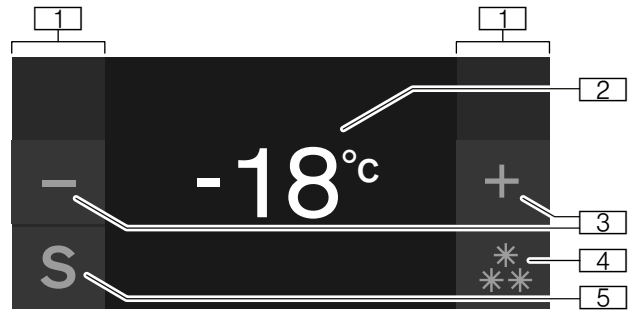
Présentation de l'appareil



Appareil

- 1...5 Eléments de commande
- 6 Interrupteur principal marche/arrêt
- 7 Fabrique de glace
- 8 Bac à glaçons
- 9 Plaque signalétique
- 10 Bac à produits congelés
- 11 Ouverture de porte automatique
- 12 Orifice de ventilation
- 13 Filtre à particules
- 14...20 Distributeur de glaçons et d'eau

Éléments de commande



- 1 Champs tactiles
Sous les champs tactiles se trouvent des capteurs. Pour déclencher une fonction, touchez le symbole correspondant.
- 2 Affichage de la température dans le compartiment congélation
Affiche la température réglée en °C/°F.
- 3 Touches **-/+**
Servent à modifier la température.
- 4 Touche ****/***
Active ou désactive la congélation rapide.
- 5 Touche **S**
Ouvre le menu principal.

Menu principal

Appuyez sur la touche **S** pour ouvrir le menu principal.

Dans le menu principal, vous trouverez les éléments suivants :

- Réglages de base
- Verrouillage écran p. nettoyage
- Production de glaçons
- Mode Eco
- Réinitialiser compteur filtre à eau
- Self-test
- Mode veille (si activé)

→ "Utilisation de l'appareil" à la page 13

Menu Réglages de base

Pour accéder au menu **Réglages de base** :

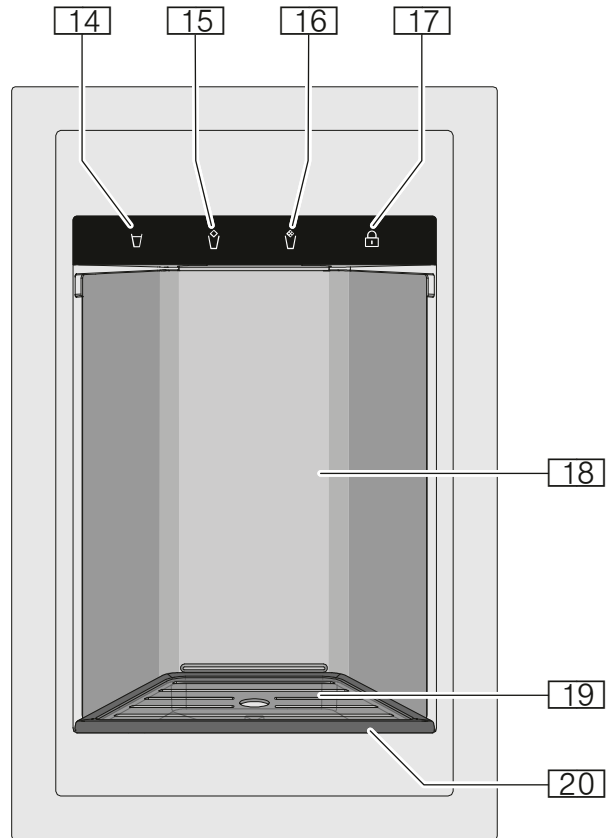
- 1 Appuyez sur la touche **S**.
- 2 Naviguez jusqu'au point de menu **Réglages de base** avec la touche **←**.
- 3 Ouvrez le menu avec la touche **✓**.

Dans le menu **Réglages de base**, vous trouverez les sous-menus et les possibilités de réglage suivants :

- Luminosité
- Message affiché
- Couleur champ tactile
- Tonalité du champ tactile
- Volume son champ tactile
- Volume sonore signal
- Compteur filtre à eau
- Atténuation à l'ouverture et la fermeture de la porte
- Lumière distributeur de glace et d'eau fraîche
- Capteur de proximité distributeur de glace et d'eau
- Unité de température
- Langue
- Réglages usine
- Mode démonstration
- Mode veille
- Ouverture de porte automatique
- Réseau domestique
- Verrouillage automatique de l'écran pour nettoyage

→ "Utilisation de l'appareil" à la page 13

Distributeur de glaçons et d'eau

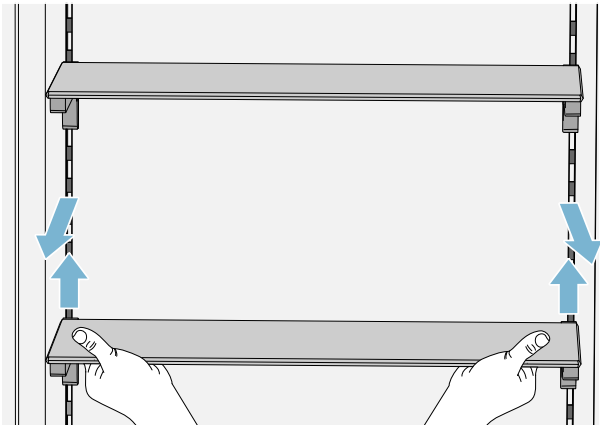


- 14** Touche **WATER**
Lance la distribution d'eau.
- 15** Touche **CUBED**
Lance la distribution de glaçons.
- 16** Touche **CRUSHED**
Lance la distribution de glace pilée.
- 17** Touche **LOCK**
Bloquent les éléments de commande du distributeur de glaçons et d'eau (sécurité enfants). Pour activer et désactiver, appuyez 3 secondes sur la touche.
- 18** Couvercle du distributeur de glaçons et d'eau
- 19** Grille de l'égouttoir
- 20** Cuvette d'égouttage

Équipement

Clayette

Vous pouvez sortir la clayette et changer sa position :



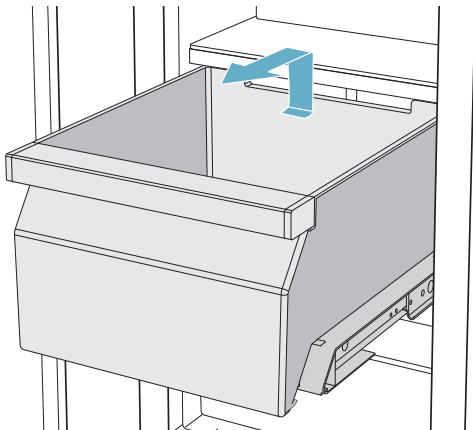
- 1 Soulevez la clayette et retirez-la.
- 2 Lors de la mise en place, les crochets à l'arrière de la clayette doivent être à la même hauteur pour que la clayette soit droite.

Remarque : Soyez prudent lors de la mise en place de la clayette pour éviter de rayer l'appareil.

Récipient

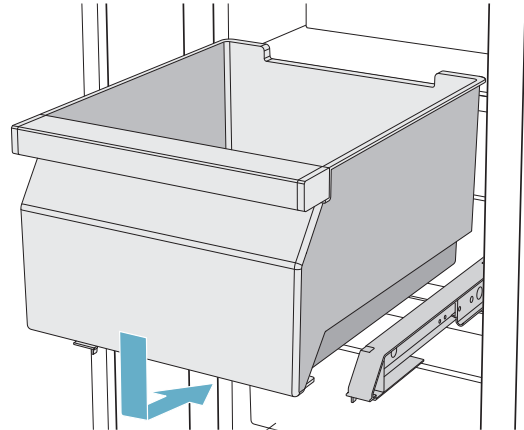
Vous pouvez sortir le bac :

- Poussez le bac vers l'arrière.
- Soulevez le bac à l'arrière et retirez-le.



Vous pouvez insérer le bac :

- Sortez complètement les rails de sortie
- Posez le bac sur les rails de sortie et poussez-le dans l'appareil jusqu'à ce qu'il s'enclenche.



Accumulateur de froid

En cas de panne de courant ou de dérangement :

- L'accumulateur de froid retarde le réchauffement des produits congelés rangés.

Remarque : La durée maximale de stockage est maximale si vous placez l'accumulateur de froid sur les produits alimentaires situés dans le compartiment le plus haut.

Vous pouvez sortir l'accumulateur de froid pour maintenir temporairement des produits alimentaires au frais, par exemple dans un sac isotherme.

Fabrique de glace

Attention ! Dommages de l'appareil !

Ne stockez jamais de bouteilles ou d'aliments dans le bac à glaçons, même provisoirement. La fabrique de glace pourrait s'en trouver bloquée et être endommagée.

La production de glaçons démarre dès que l'appareil a atteint la température réglée.

Remarques

- Pour des raisons d'hygiène, jetez les 30 à 40 premiers glaçons.
- La production de glaçons s'arrête automatiquement lorsque le bac à glaçons est plein.

Informations sur l'activation et la désactivation de la production de glaçons
→ "Activer et désactiver la production de glaçons" à la page 14

Filtre à particules

Le filtre à particules fourni filtre les particules dans l'eau potable mais pas les bactéries ou les microbes.

Le filtre à particules peut rester dans l'appareil à demeure, il est inutile de le changer.

Remarque : Vous pouvez également utiliser l'appareil avec un filtre à eau. Si vous remplacez le filtre à particules par un filtre à eau, vous devez activer le compteur du filtre à eau.

→ "Activer et désactiver le compteur du filtre à eau" à la page 17

Le filtre à eau doit être changé régulièrement. Observez à ce sujet les indications qui figurent sur le filtre à eau.

Vous pouvez obtenir un nouveau filtre à particules ou un filtre à eau en passant par le service après-vente ou un revendeur spécialisé.

Nettoyer le filtre à particules

Le filtre à particules peut rester dans l'appareil à demeure, il est inutile de le changer. Nous recommandons d'effectuer un nettoyage annuel.

Pour nettoyer le filtre à particules :

- 1 Tournez le capuchon du filtre à particules dans le sens inverse des aiguilles d'une montre.
- 2 Sortez le filtre à particules.
- 3 Retirez le filtre interne au dos du filtre à particules.
- 4 Nettoyez le filtre sous l'eau courante.
- 5 Remettez le filtre interne en place au dos du filtre à particules.
- 6 Enfoncez le filtre à particules dans l'ouverture jusqu'en butée.

Remarque : La fixation sur le capuchon doit être à l'horizontale.

- 7 Tournez le filtre à particules dans le sens des aiguilles d'une montre jusqu'en butée.

- 8 Si un filtre à eau est utilisé : Réinitialisez le compteur du filtre à eau.

→ "Réinitialiser le compteur du filtre à eau" à la page 15

Remarque : Le compteur du filtre à eau est inutile si un filtre à particules est utilisé, il reste par conséquent désactivé.

Changer le filtre à particules ou le remplacer par un filtre à eau

Vous pouvez changer le filtre à particules ou le remplacer par un filtre à eau.

Remarque : Après l'installation d'un nouveau filtre à particules ou filtre à eau, éliminez tous les glaçons produits au cours des premières 24 heures. Dans le cas des appareils avec distributeur de glaçons et d'eau, vous pouvez également éliminer les 5 premiers verres d'eau.

- 1 Tournez le capuchon du filtre dans le sens inverse des aiguilles d'une montre.
 - 2 Sortez la cartouche filtrante.
 - 3 Ôtez le capuchon de protection du nouveau filtre.
 - 4 Ôtez le capuchon de l'ancien filtre et placez-le sur le nouveau filtre.
 - 5 Enfoncez le nouveau filtre dans l'ouverture jusqu'en butée.
- Remarque :** Le capuchon doit être à l'horizontale.
- 6 Tournez le filtre à eau dans le sens des aiguilles d'une montre jusqu'en butée.

- 7 Si un filtre à eau est utilisé : Réinitialisez le compteur du filtre à eau.

→ "Réinitialiser le compteur du filtre à eau" à la page 15

Remarque : Le compteur du filtre à eau est inutile si un filtre à particules est utilisé, il reste par conséquent désactivé.

- 8 Éliminez les glaçons produits au cours des premières 24 heures.
- 9 Videz l'eau contenue dans l'ancien filtre.

Remarque : L'ancien filtre à eau peut être jeté avec les ordures ménagères.

Utilisation de l'appareil

Allumer l'appareil

- 1 Actionnez l'**interrupteur principal Marche/Arrêt**.
L'appareil commence à réfrigérer et l'éclairage est allumé lorsque la porte est ouverte.
- 2 Réglez la température souhaitée.
→ "*Régler la température*" à la page 13

Remarques concernant le fonctionnement de l'appareil

- Après son allumage, l'appareil peut avoir besoin de plusieurs heures pour atteindre les températures réglées. Ne rangez pas de produits alimentaires tant que la température choisie n'est pas atteinte.
- Grâce au système NoFrost entièrement automatique, le compartiment congélateur ne se couvre pas de givre.
Il n'est pas nécessaire de dégivrer.
- L'appareil chauffe légèrement une partie de ses surfaces frontales pour empêcher une condensation d'eau dans la zone du joint de porte.
- Si la porte du compartiment congélateur ne se laisse pas immédiatement rouvrir après l'avoir fermée, attendez un moment pour laisser à la dépression régnant dans le compartiment le temps de se résorber.

Arrêt et remisage de l'appareil

Mettre l'appareil hors tension

- Appuyez sur l'**interrupteur principal Marche/Arrêt**.
L'appareil ne réfrigère plus.

Remisage de l'appareil

Attention !

Baisse de la qualité de l'eau

L'arrivée d'eau doit être coupée 3 heures avant le remisage. Ceci prévient la formation de moisissures suite à la stagnation de l'eau.

Si l'appareil doit rester longtemps sans servir :

- 1 Coupez l'arrivée d'eau sur l'appareil et attendez 3 heures.
- 2 Retirez les aliments.
- 3 Appuyez sur l'**interrupteur principal Marche/Arrêt**.
- 4 Débranchez la fiche secteur ou déconnectez le fusible.
L'appareil ne réfrigère plus.
- 5 Videz le bac à glaçons et nettoyez l'appareil.
→ "*Nettoyage*" à la page 27
- 6 Laissez l'appareil ouvert.

Régler la température

Température recommandée

Compartiment congélation : -18 °C

Compartiment congélateur

- Appuyez sur la touche **-/+** répétitivement jusqu'à ce que la température souhaitée s'affiche.

Congélation rapide

Pendant la congélation rapide, le compartiment congélation refroidit au maximum.

Activez la congélation rapide par ex. :

- pour congeler des produits alimentaires à cœur rapidement
- 4 ... 6 heures avant de ranger 2 kg ou plus de produits alimentaires
- pour profiter de la capacité de congélation maximale

Remarque : Si vous avez activé la congélation rapide, l'appareil peut fonctionner plus bruyamment.

Au bout de 2 jours et 1/2 environ, l'appareil revient en service normal.

Activer ou désactiver la congélation rapide :

- Appuyez sur la touche ****/***.

Verrouillage écran p. nettoyage

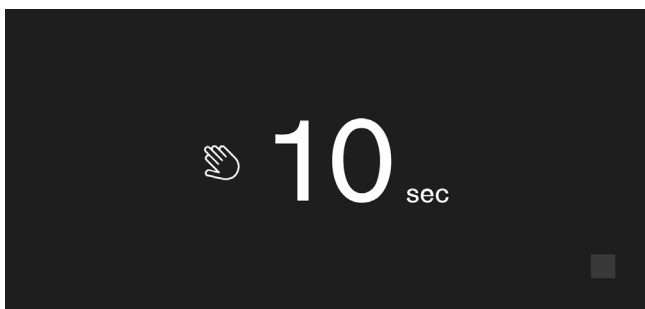
Avec cette fonction, vous désactivez la fonction tactile des éléments de commande pendant 10 secondes.

Pendant cette durée, vous pouvez nettoyer l'écran.

→ "Nettoyer l'écran" à la page 28

- 1 Appuyez sur la touche **S** pour ouvrir le menu principal.
- 2 Appuyez sur la touche **▶**.

L'affichage de nettoyage apparaît et le compte à rebours démarre.



Verrouillage automatique de l'écran pour nettoyage

Avec cette fonction, vous pouvez sélectionner l'activation automatique du verrouillage de nettoyage lors de l'ouverture de la porte.

- 1 Appuyez sur la touche **S** pour ouvrir le menu principal.
- 2 Avec la touche **◀**, faites défiler jusqu'au point de menu **Réglages de base**.
- 3 Appuyez sur la touche **✓**.
- 4 Avec la touche **◀**, faites défiler jusqu'au point de menu **Verrouillage automatique de l'écran pour nettoyage**.
- 5 Appuyez sur la touche **_** pour modifier le réglage.

Activer et désactiver la production de glaçons

Attention !

Dommages de l'appareil !

Ne stockez jamais de bouteilles ou d'aliments dans le bac à glaçons, même provisoirement. La fabrique de glace pourrait s'en trouver bloquée et être endommagée.

La production de glaçons démarre dès que l'appareil a atteint la température réglée.

Remarque : La production de glaçons s'arrête automatiquement lorsque le bac à glaçons est plein.

Activer ou désactiver la fabrique de glace

- 1 Appuyez sur la touche **S** pour ouvrir le menu principal.
- 2 Avec la touche **➤**, faites défiler jusqu'au menu **Production de glaçons**.
- 3 Appuyez sur la touche **▶/■**.

Mode Eco

Le mode Eco permet de commuter l'appareil sur un mode de fonctionnement économe en énergie.

L'appareil se règle automatiquement sur les températures suivantes :

- Compartiment congélation : -16 °C

Activer et désactiver le mode Eco

- 1 Appuyez sur la touche **S** pour ouvrir le menu principal.
- 2 Avec la touche **➤**, faites défiler jusqu'au point de menu **Mode Eco**.
- 3 Appuyez sur la touche **▶/■**.

La température est modifiée, l'écran indique la nouvelle température. Après avoir désactivé le mode Eco, la température conseillée est rétablie.

Remarque : Vous pouvez également activer ou désactiver le mode Eco en réglant la température avec les touches **-/+**.

Réinitialiser le compteur du filtre à eau

Si vous utilisez votre appareil avec un filtre à eau au lieu du filtre à particules fourni, le compteur du filtre à eau doit être réinitialisé après chaque changement du filtre à eau.

→ "Activer et désactiver le compteur du filtre à eau" à la page 17

- 1 Appuyez sur la touche **S** pour ouvrir le menu principal.
- 2 Avec la touche **➤**, faites défiler jusqu'au menu **Réinitialiser compteur filtre à eau**.
- 3 Confirmez avec la touche **✓**, puis confirmez une nouvelle fois la demande avec la touche **✓**.

Remarque : Si vous arrêtez la demande ou si vous tardez plus de 10 secondes à répondre, le compteur du filtre à eau n'est pas réinitialisé.

Self-test

Avec cette fonction, vous lancez l'analyse des défauts de votre appareil.

→ "Autodiagnostic de l'appareil" à la page 31

Régler la luminosité du bandeau de commande

- 1 Appuyez sur la touche **S** pour ouvrir le menu principal.
- 2 Avec la touche **◀**, faites défiler jusqu'au point de menu **Réglages de base**.
- 3 Appuyez sur la touche **✓**.
- 4 Pour ouvrir le point de menu **Luminosité**, appuyez sur la touche **_**.
- 5 Réglez la luminosité souhaitée avec les touches **◀** **➤**.
- 6 Appuyez sur la touche **✓**.
Le réglage est mémorisé.
- 7 Appuyez sur la touche **X** pour quitter le menu.

Régler le message affiché

Vous avez le choix entre les réglages **Réduit** et **Standard**. Avec le réglage **Réduit**, si aucune action n'a été exécutée pendant un bref laps de temps, le bandeau de commande n'affiche plus que la température et les fonctions spéciales actives. Touchez les champs tactiles pour rendre à nouveau toutes les touches visibles. Avec le réglage **Standard**, toutes les touches sont visibles en permanence.

- 1 Appuyez sur la touche **S** pour ouvrir le menu principal.
- 2 Avec la touche **◀**, faites défiler jusqu'au point de menu **Réglages de base**.
- 3 Appuyez sur la touche **✓**.
- 4 Avec la touche **➤**, faites défiler jusqu'au point de menu **Message affiché**.
- 5 Appuyez sur la touche **_**.
- 6 Avec les touches **◀** **➤**, faites défiler jusqu'au réglage souhaité.
- 7 Appuyez sur la touche **✓**.
Le réglage est mémorisé.
- 8 Appuyez sur la touche **X** pour quitter le menu.

Régler la couleur du champ tactile

- 1 Appuyez sur la touche **S** pour ouvrir le menu principal.
- 2 Avec la touche **◀**, faites défiler jusqu'au point de menu **Réglages de base**.
- 3 Appuyez sur la touche **✓**.
- 4 Avec la touche **▶**, faites défiler jusqu'au point de menu **Couleur champ tactile**.
- 5 Appuyez sur la touche **_**.
- 6 Avec les touches **◀ ▶**, faites défiler jusqu'au réglage souhaité.
- 7 Appuyez sur la touche **✓**.
Le réglage est mémorisé.
- 8 Appuyez sur la touche **X** pour quitter le menu.

Régler le type de tonalité du champ tactile

Vous pouvez modifier ou désactiver les tonalités émises lorsque vous appuyez sur les touches.

- 1 Appuyez sur la touche **S** pour ouvrir le menu principal.
- 2 Avec la touche **◀**, faites défiler jusqu'au point de menu **Réglages de base**.
- 3 Appuyez sur la touche **✓** pour ouvrir le point de menu.
- 4 Avec la touche **▶**, faites défiler jusqu'au point de menu **Tonalité du champ tactile**.
- 5 Appuyez sur la touche **_** pour ouvrir le point de menu.
- 6 Sélectionnez le réglage souhaité avec les touches **◀ ▶**.
- 7 Appuyez sur la touche **✓**.
Le réglage est mémorisé.
- 8 Appuyez sur la touche **X** pour quitter le menu.

Régler le volume sonore du champ tactile

Vous pouvez régler le volume sonore des tonalités émises lorsque vous appuyez sur les touches.

- 1 Appuyez sur la touche **S** pour ouvrir le menu principal.
- 2 Avec la touche **◀**, faites défiler jusqu'au point de menu **Réglages de base**.
- 3 Appuyez sur la touche **✓** pour ouvrir le point de menu.
- 4 Avec la touche **▶**, faites défiler jusqu'au point de menu **Volume son champ tactile**.
- 5 Appuyez sur la touche **_** pour ouvrir le point de menu.
- 6 Sélectionnez le réglage souhaité avec les touches **◀ ▶**.
- 7 Appuyez sur la touche **✓**.
Le réglage est mémorisé.
- 8 Appuyez sur la touche **X** pour quitter le menu.

Régler le volume sonore du signal

Vous pouvez régler le volume sonore des signaux émis par exemple en cas d'alarme.

- 1 Appuyez sur la touche **S** pour ouvrir le menu principal.
- 2 Avec la touche **◀**, faites défiler jusqu'au point de menu **Réglages de base**.
- 3 Appuyez sur la touche **✓** pour ouvrir le point de menu.
- 4 Avec la touche **▶**, faites défiler jusqu'au point de menu **Volume sonore signal**.
- 5 Appuyez sur la touche **_** pour ouvrir le point de menu.
- 6 Sélectionnez le réglage souhaité avec les touches **◀ ▶**.
- 7 Appuyez sur la touche **✓**.
Le réglage est mémorisé.
- 8 Appuyez sur la touche **X** pour quitter le menu.

Activer et désactiver le compteur du filtre à eau

Si vous avez remplacé le filtre à particules par un filtre à eau, activez le compteur du filtre à eau. Celui-ci vous rappelle de changer le filtre à eau à temps.

- 1 Appuyez sur la touche **S** pour ouvrir le menu principal.
- 2 Avec la touche **◀**, faites défiler jusqu'au menu **Réglages de base**.
- 3 Appuyez sur la touche **✓**.
- 4 Avec la touche **▶**, faites défiler jusqu'au point de menu **Compteur filtre à eau**.
- 5 Appuyez sur la touche **_** pour modifier le réglage.
- 6 Sélectionnez le réglage souhaité.
- 7 Confirmez votre choix avec la touche **✓**.

Atténuation à l'ouverture et la fermeture de la porte

Lorsque l'atténuation de l'éclairage lors de l'ouverture et de la fermeture de la porte est activée, l'éclairage augmente lentement lors de l'ouverture de l'appareil et diminue lentement lors de la fermeture.

Activer et désactiver l'atténuation à l'ouverture et la fermeture de la porte

- 1 Appuyez sur la touche **S** pour ouvrir le menu principal.
- 2 Naviguez jusqu'au point de menu **Réglages de base** avec la touche **◀**.
- 3 Appuyez sur la touche **✓**.
- 4 Naviguez jusqu'au point de menu **Atténuation à l'ouverture et la fermeture de la porte** avec la touche **▶**.
- 5 Appuyez sur la touche **_**.
- 6 Naviguez jusqu'au point de menu **Marche** ou **Arrêt** avec la touche **▶**. Confirmez avec la touche **✓**.

Lumière distributeur de glace et d'eau fraîche

Cette fonction vous permet de régler la durée d'activation de l'éclairage du distributeur de glaçons et d'eau.

Régler la lumière du distributeur de glace et d'eau fraîche

- 1 Appuyez sur la touche **S** pour ouvrir le menu principal.
- 2 Avec la touche **◀**, faites défiler jusqu'au point de menu **Réglages de base**.
- 3 Appuyez sur la touche **✓** pour ouvrir le point de menu.
- 4 Avec la touche **▶**, faites défiler jusqu'au point de menu **Lumière distributeur de glace et d'eau fraîche**.
- 5 Appuyez sur la touche **_** pour ouvrir le point de menu.
- 6 Choisissez la durée souhaitée avec la touche **▶**.
- 7 Appuyez sur la touche **✓**.
Le réglage est mémorisé.
- 8 Appuyez sur la touche **X** pour quitter le menu.

Capteur de proximité du distributeur de glace et d'eau

Lorsqu'il est activé, le capteur de proximité allume automatiquement la lumière du distributeur de glaçons et d'eau dès que vous posez un verre au-dessous.

Activer ou désactiver le capteur de proximité

- 1 Appuyez sur la touche **S** pour ouvrir le menu principal.
- 2 Naviguez jusqu'au point de menu **Réglages de base** avec la touche **◀**.
- 3 Appuyez sur la touche **✓** pour ouvrir le point de menu.
- 4 Naviguez jusqu'au point de menu **Capteur de mouv.** à l'aide de la touche **▶**.
- 5 Appuyez sur la touche **_** pour ouvrir le point de menu.
- 6 Avec les touches **◀ ▶**, faites défiler jusqu'au réglage souhaité.
- 7 Appuyez sur la touche **✓**.
Le réglage est mémorisé.
- 8 Appuyez sur la touche **X** pour quitter le menu.

Régler l'unité de température

Vous avez le choix entre les unités °C et °F.

- 1 Appuyez sur la touche **S** pour ouvrir le menu principal.
- 2 Avec la touche **◀**, faites défiler jusqu'au point de menu **Réglages de base**.
- 3 Appuyez sur la touche **✓**.
- 4 Avec la touche **◀**, faites défiler jusqu'au point de menu **Unité de température**.
- 5 Appuyez sur la touche **↵**.
- 6 Avec les touches **◀ ▶**, faites défiler jusqu'à l'unité souhaitée.
- 7 Appuyez sur la touche **✓**.
L'unité est modifiée.
- 8 Appuyez sur la touche **X** pour quitter le menu.

Régler la langue

- 1 Appuyez sur la touche **S** pour ouvrir le menu principal.
- 2 Avec la touche **◀**, faites défiler jusqu'au point de menu **Réglages de base**.
- 3 Appuyez sur la touche **✓**.
- 4 Avec la touche **◀**, faites défiler jusqu'au point de menu **Langue**.
- 5 Appuyez sur la touche **↵**.
- 6 Avec les touches **◀ ▶**, faites défiler jusqu'à la langue souhaitée.
- 7 Appuyez sur la touche **✓**.
L'écran redémarre, la page d'accueil s'affiche.

Rétablir le réglage usine

- 1 Appuyez sur la touche **S** pour ouvrir le menu principal.
- 2 Avec la touche **◀**, faites défiler jusqu'au point de menu **Réglages de base**.
- 3 Appuyez sur la touche **✓**.
- 4 Avec la touche **◀**, faites défiler jusqu'au point de menu **Réglages usine**.
- 5 Appuyez sur la touche **↵**.
Un signal sonore retentit et un message de confirmation de la réinitialisation apparaît.
- 6 Appuyez sur la touche **✓**.
Tous les réglages usine sont rétablis.
- 7 Appuyez sur la touche **X** pour quitter le menu.

Activer ou désactiver le mode démonstration

La fonction de refroidissement de l'appareil est désactivée. Toutes les autres fonctions peuvent être utilisées.

Remarque : Dans le mode démonstration, ne rangez pas d'aliments dans l'appareil qui reste à la température ambiante.

- 1 Appuyez sur la touche **S** pour ouvrir le menu principal.
- 2 Avec la touche **◀**, faites défiler jusqu'au point de menu **Réglages de base**.
- 3 Appuyez sur la touche **✓**.
- 4 Avec la touche **◀**, faites défiler jusqu'au point de menu **Mode démonstration**.
- 5 Appuyez sur la touche **↵**.
- 6 Sélectionnez le réglage **Marche** ou **Arrêt** avec les touches **◀ ▶**.
- 7 Appuyez sur la touche **✓**.
Le réglage est mémorisé.
- 8 Appuyez sur la touche **X** pour quitter le menu.

Mode veille

L'appareil arrête les éléments suivants :

- Ouverture de porte automatique
Remarque : Sachez que si l'appareil est monté sans poignée, vous n'êtes pas soutenu pendant ce temps, dans l'ouverture de la porte. Dans ce cas, passez la main en dessous du plateau du meuble, afin d'ouvrir la porte.
- Fabrication de glace
- Signaux acoustiques
- Éclairage intérieur
- Messages sur le bandeau de commande
- La luminosité du rétro-éclairage du bandeau de commande est réduite

Activer ou désactiver le mode veille

Afficher ou masquer le mode veille dans le menu principal

Pour pouvoir utiliser le mode veille, la fonction doit d'abord être rendue visible dans le menu principal :

- 1 Appuyez sur la touche **S** pour ouvrir le menu principal.
- 2 Naviguez jusqu'au point de menu **Réglages de base** avec la touche **←**.
- 3 Appuyez sur la touche **✓**.
- 4 Naviguez jusqu'au point de menu **Mode veille** avec la touche **←**. Appuyez sur la touche **_**.
- 5 Naviguez jusqu'au point de menu **Disponible** ou **Non disponible** avec la touche **→**. Confirmez avec la touche **✓**.

La fonction est affichée ou masquée dans le menu principal.

Activer le mode veille

- 1 Appuyez sur la touche **S** pour ouvrir le menu principal.
- 2 Appuyez sur la touche **Ⓛ** pour ouvrir le point de menu **Durée mode veille**.
- 3 Modifiez la durée avec les touches **-/+**.
- 4 Pour démarrer, appuyez sur la touche **▶**.
L'appareil désactive toutes les fonctions indiquées.

Désactiver le mode veille

- Une fois la durée réglée écoulee, l'appareil se remet en service normal.
- Pour mettre fin au mode veille avant l'écoulement de la durée réglée, appuyez sur la touche **■**.

Ouverture de porte automatique

L'ouverture de porte automatique vous aide à ouvrir la porte.

Lorsque vous déclenchez cette fonction, l'ouverture de porte automatique s'active et vous aide à ouvrir la porte.

Attention !

La fermeture prématurée répétée de la porte entraîne une usure ou une détérioration de l'ouverture de porte automatique.

Ne fermez pas la porte tant que l'ouverture automatique de la porte est active.

Si vous avez tout de même fermé la porte, laissez-la fermée 5 minutes. L'ouverture de porte automatique se réajuste alors.

Ouvrir le point de menu Ouverture de porte automatique :

- 1 Appuyez sur la touche **S** pour ouvrir le menu principal.
- 2 Naviguez jusqu'au menu **Réglages de base** avec la touche **←**.
- 3 Pour ouvrir le menu, appuyez sur la touche **✓**.
- 4 Naviguez jusqu'au point de menu **Ouverture de porte automatique** avec la touche **←**.
- 5 Appuyez sur la touche **_** pour modifier le réglage.

Activer le système push-to-open

Si l'appareil ne possède pas de poignées, vous pouvez sélectionner le système push-to-open. L'appareil s'ouvre alors légèrement lorsque vous exercez une pression sur la porte.

Remarque : Notez que l'ouverture automatique de la porte est désactivée lorsque le mode veille est activé.

- 1 Ouvrez le point de menu **Ouverture de porte automatique**.
- 2 Sélectionnez le point de menu **Système push-to-open**.
- 3 Appuyez sur la touche **✓** pour ouvrir le point de menu.
- 4 Sélectionnez la **force nécessaire au déclenchement**. Cette option vous permet de régler la force nécessaire au déclenchement de l'ouverture de porte automatique.
- 5 Sélectionnez la **Durée d'ouverture**. Cette option vous permet de régler la durée d'entrouverture de la porte avant qu'elle ne se ferme automatiquement.

Remarque : Lorsque la porte ne reste que légèrement ouverte, l'appareil vérifie une fois par seconde si la porte est encore en contact. Une fois que la durée d'ouverture réglée est écoulee, l'appareil ferme la porte automatiquement.

Activer le système pull-to-open

Si l'appareil possède des poignées, vous pouvez sélectionner le système pull-to-open. L'appareil vous aide alors à ouvrir la porte lorsque vous tirez sur la poignée.

- 1 Ouvrez le point de menu **Ouverture de porte automatique**.
- 2 Sélectionnez le point de menu **Système pull-to-open**.
- 3 Appuyez sur la touche ✓ pour ouvrir le point de menu.
- 4 Sélectionnez la **force nécessaire au déclenchement**. Cette option vous permet de régler la force nécessaire au déclenchement de l'ouverture de porte automatique.

Désactiver l'ouverture de porte automatique

- 1 Ouvrez le point de menu **Ouverture de porte automatique**.
- 2 Sélectionnez le point de menu **Désactivé**.

Verrouillage automatique de l'écran pour nettoyage

Avec cette fonction, vous pouvez sélectionner l'activation automatique du verrouillage de nettoyage lors de l'ouverture de la porte.

- 1 Appuyez sur la touche **S** pour ouvrir le menu principal.
- 2 Avec la touche ◀, faites défiler jusqu'au point de menu **Réglages de base**.
- 3 Appuyez sur la touche ✓.
- 4 Avec la touche ◀, faites défiler jusqu'au point de menu **Verrouillage automatique de l'écran pour nettoyage**.
- 5 Appuyez sur la touche _ pour modifier le réglage.

Alarme

Alarme de porte

Si la porte de l'appareil reste ouverte pendant une période prolongée, l'alarme de porte s'allume (tonalité permanente).

- Fermer la porte.
L'alarme sonore s'éteint.

Home Connect

Cet appareil est compatible Wi-Fi et peut être commandé à distance via un terminal mobile.

Remarque : Wi-Fi est une marque déposée de la société Wi-Fi Alliance.

Dans les cas suivants, l'appareil fonctionne comme un réfrigérateur sans connexion réseau et peut être utilisé manuellement à l'aide des éléments de commande :

- L'appareil n'est pas connecté à un réseau domestique.
- Le service Home Connect n'est pas disponible dans le pays où est installé l'appareil. Vous trouverez la liste des pays dans lesquels Home Connect est disponible sous www.home-connect.com.

Remarque : Respectez les consignes de sécurité figurant dans cette notice d'utilisation. Assurez-vous qu'elles sont également respectées si vous utilisez l'appareil via l'appli Home Connect alors que vous n'êtes pas à la maison.

→ "Consignes de sécurité" à la page 4

Observez également les consignes dans l'appli Home Connect.

Configurer Home Connect

Remarques

- Après la mise en marche de l'appareil, attendez au moins 2 minutes avant de configurer Home Connect. L'initialisation interne de l'appareil est alors terminée.
- Observez la fiche Home Connect disponible sous www.gaggenau.com parmi les notices à télécharger. Saisissez le numéro E de votre appareil dans le champ de recherche.
- Pour modifier des réglages de votre appareil avec Home Connect, vous devez installer l'appli Home Connect sur votre terminal mobile. Pour ce faire, observez les documents Home Connect fournis. Suivez les étapes prescrites par l'appli.

Menu Réseau domestique

Pour ouvrir le menu **Réseau domestique** :

- 1 Appuyez sur la touche **S** pour ouvrir le menu principal.
- 2 Avec la touche **◀**, faites défiler jusqu'au point de menu **Réglages de base**.
- 3 Appuyez sur la touche **✓** pour ouvrir le point de menu.

4 Avec la touche **◀**, faites défiler jusqu'au point de menu **Réseau domestique**.

5 Appuyez sur la touche **_** pour ouvrir le point de menu.

Remarque : Lors de la première ouverture du menu, vous êtes guidé automatiquement à travers la configuration initiale. Suivez les instructions sur le bandeau de commande. Vous trouverez des informations complémentaires dans les chapitres suivants.

6 Sélectionnez le sous-menu souhaité avec les touches **◀ ▶**.

7 Appuyez sur la touche **X** pour quitter le menu.

Le menu **Réseau domestique** comprend les sous-menus suivants :

- Connexion
- Connecter à l'appli
- Mise à jour du logiciel
- Supprimer les paramètres réseau

Configuration de la connexion au réseau domestique (WLAN)

Lors de la première ouverture du menu, vous êtes guidé automatiquement à travers la configuration initiale. Suivez les instructions sur le bandeau de commande.

- 1 Installez l'appli **Home Connect** sur votre terminal mobile.
- 2 Ouvrez le menu **Réseau domestique** sur le réfrigérateur.
- 3 Ouvrez l'appli sur le terminal mobile.
- 4 Connectez-vous à l'appli ou enregistrez-vous si vous ne disposez pas encore d'un accès.
- 5 Vérifiez si le routeur de votre réseau domestique comporte une fonction WPS pour la connexion automatique.
- 6 Si cette fonction est présente, lancez la connexion automatique au réseau avec la touche **✓** et suivez les instructions sur le bandeau de commande.
- 7 Lancez une connexion manuelle au réseau si cette fonction n'est pas présente, si vous avez un doute quant à sa présence ou en cas d'échec de la connexion automatique.
Le réfrigérateur génère provisoirement son propre réseau auquel le terminal mobile est connecté.
- 8 Lancez la connexion manuelle au réseau dans l'appli du terminal mobile.

Une fois la connexion établie entre le réfrigérateur et le terminal mobile, une connexion est établie entre le réfrigérateur et votre réseau domestique (WLAN).

Remarque : En cas d'impossibilité d'établir la connexion, vérifiez la qualité de la réception.

→ "Contrôler l'intensité du signal" à la page 22

Contrôler l'intensité du signal

L'intensité du signal est indiquée dans la fenêtre de démarrage du menu **Réseau domestique**. Le signal doit avoir une intensité minimale de 50 %. La connexion peut être coupée si l'intensité du signal est trop faible.

Améliorer l'intensité du signal

- Rapprochez davantage le routeur du réfrigérateur.
- Assurez-vous que la connexion n'est pas perturbée par des murs qui font écran.
- Installez un répéteur pour amplifier le signal.

Connecter le réfrigérateur à l'appli Home Connect

Avec ce menu, vous pouvez connecter votre réfrigérateur à des terminaux mobiles.

- 1 Installez l'appli **Home Connect** sur votre terminal mobile et connectez ou enregistrez-vous.
- 2 Ouvrez le menu **Réseau domestique** sur le réfrigérateur.
→ "Configurer Home Connect" à la page 21
- 3 Avec la touche **➤**, faites défiler jusqu'au menu **Connecter à l'appli**.
- 4 Appuyez sur la touche **↵** pour ouvrir le menu.
- 5 Confirmez le message pour afficher le réfrigérateur dans l'appli.
- 6 Ouvrez l'appli et attendez que le réfrigérateur s'affiche.
Confirmez la connexion entre l'appli et le réfrigérateur en appuyant sur **Ajouter**.
Si le réfrigérateur ne s'affiche pas automatiquement, cliquez dans l'application sur **Ajouter l'appareil** et suivez les instructions. Dès que votre réfrigérateur s'affiche, ajoutez-le avec **+**.
- 7 Suivez les instructions de l'appli jusqu'à la fin de l'opération.

Installer une mise à jour du logiciel Home Connect

Le réfrigérateur vérifie régulièrement si des mises à jour du logiciel Home Connect sont disponibles.

Si une mise à jour est disponible, un petit point d'exclamation **S[®]** apparaît à la touche **S**.

Installer une mise à jour :

- 1 Appuyez sur la touche **S[®]**.
La fenêtre **Remarque réseau domestique** s'ouvre.
- 2 Appuyez sur la touche **✓** pour ouvrir la remarque. La remarque contient les opérations nécessaires pour installer le nouveau logiciel.
- 3 Appuyez sur la touche **✓** pour confirmer la remarque.
- 4 Ouvrez le menu **Réseau domestique** sur le réfrigérateur.
→ "Configurer Home Connect" à la page 21
- 5 Avec la touche **➤**, faites défiler jusqu'au point de menu **Mise à jour du logiciel**.
- 6 Appuyez sur la touche **↵** pour ouvrir le point de menu.
Remarque : La touche **↵** est visible uniquement en cas de disponibilité d'une mise à jour. Le logiciel est installé.
- 7 Une remarque apparaît lorsque l'installation est terminée.
- 8 Appuyez sur la touche **✓** pour confirmer la remarque.

Accès au SAV

Lorsque vous contactez le service après-vente, celui-ci peut accéder à votre appareil et à son état si vous donnez votre consentement. Pour ce faire, votre appareil doit avoir été connecté au réseau domestique.

Vous trouverez davantage d'informations au sujet de l'accès service après-vente et de sa disponibilité dans votre pays sous www.home-connect.com, dans Aide&Support.

- 1 Contactez le service après-vente.
→ "Service après-vente" à la page 31
- 2 Confirmez le début de l'accès du SAV sur votre appareil.
Pendant l'accès du SAV, le symbole **📶** apparaît sur le bandeau de commande.
- 3 Dès que le SAV a collecté les informations nécessaires, il termine l'accès.
Remarque : Vous pouvez interrompre le diagnostic à distance de manière précoce en désactivant l'accès du service après-vente dans l'appli Home Connect ou en arrêtant brièvement votre appareil avec l'interrupteur principal Marche/Arrêt **6**.

Supprimer les paramètres réseau

Si un problème se présente lors de la tentative d'établissement d'une connexion ou si vous souhaitez inscrire l'appareil dans un autre réseau domestique (WLAN), les réglages de Home Connect peuvent être réinitialisés.

- 1 Ouvrez le menu **Réseau domestique** sur le réfrigérateur.
→ "*Configurer Home Connect*" à la page 21
- 2 Avec la touche **➤**, faites défiler jusqu'au point de menu **Supprimer les paramètres réseau**.
- 3 Appuyez sur la touche **_** pour ouvrir le point de menu.
- 4 Confirmez le message pour supprimer les paramètres réseau.

Pour connecter ensuite de nouveau l'appareil au réseau domestique, refaites la configuration initiale.

→ "*Configuration de la connexion au réseau domestique (WLAN)*" à la page 21

Remarque liée à la protection des données

Lors de la première connexion de votre appareil Home Connect à un réseau WLAN relié à Internet, votre appareil transmet les catégories de données suivantes au serveur Home Connect (premier enregistrement) :

- code d'appareil univoque (constitué de clés d'appareil ainsi que de l'adresse MAC du module de communication Wi-Fi intégré).
- Certificat de sécurité du module de communication Wi-Fi (pour la protection technique des informations de la connexion).
- La version actuelle du logiciel et du matériel de votre appareil ménager.
- État d'une précédente restauration éventuelle des réglages d'usine.

Ce premier enregistrement prépare l'utilisation des fonctionnalités Home Connect et ne s'avère nécessaire qu'au moment où vous voulez utiliser les fonctionnalités Home Connect pour la première fois.

Remarque : Vérifiez que les fonctionnalités Home Connect ne sont utilisables qu'en connexion avec l'appli Home Connect. Vous pouvez avoir accès aux informations sur la protection des données dans l'appli Home Connect.

Déclaration de conformité

Par la présente, Gaggenau Hausgeräte GmbH déclare que l'appareil avec la fonctionnalité Home Connect est en accord avec les exigences fondamentales et les autres dispositions en vigueur de la directive 1999/5/CE.

Vous trouverez une déclaration de conformité R&TTE détaillée sur Internet à l'adresse www.gaggenau.com à la page Produit de votre appareil dans les documents supplémentaires.



Compartiment congélateur

Le compartiment congélateur convient pour ceci :

- pour stocker des produits surgelés
- pour préparation de glaçons
- pour congeler des produits alimentaires

La température est réglable de -24 °C à -14 °C .

La congélation vous permet de stocker longtemps les denrées périssables sans pertes notables de qualité vu que les basses températures ralentissent fortement la détérioration ou la stoppent. L'aspect, l'arôme et l'ensemble des ingrédients demeurent préservés dans leur très large majorité.

Le temps nécessaire pour permettre aux produits frais rangés au congélateur de congeler à cœur dépend des facteurs suivants :

- Température réglée
- Nature du produit alimentaire
- Degré de remplissage du compartiment congélation
- Quantité et type de stockage

Capacité de congélation maximale

La capacité de congélation maximale indique quelle quantité d'aliments l'appareil peut congeler à cœur en 24 heures.

Sur la plaque signalétique, vous trouverez des indications concernant la capacité de congélation maximale.

→ *"Présentation de l'appareil" à la page 9*

Pour profiter de la capacité de congélation maximale, activez la congélation rapide 24 heures avant de ranger les aliments frais.

→ *"Congélation rapide" à la page 14*

Conditions préalables pour une capacité de congélation maximale

- 1 24 heures environ avant de ranger des produits frais : activez la congélation rapide.
→ *"Congélation rapide" à la page 14*
- 2 Retirez le récipient du compartiment congélateur et déposez les produits alimentaires directement sur les clayettes et le fond du compartiment congélateur.
- 3 Commencez par garnir le compartiment supérieur avec des produits alimentaires. C'est là qu'ils seront congelés à cœur le plus rapidement.
- 4 Si le compartiment supérieur ne suffit pas, stockez la quantité restante dans le compartiment situé en dessous.

Utiliser l'intégralité du volume de congélation

Pour loger la quantité maximale de produits congelés :

- retirez toutes les pièces d'équipement.
- Déposez les produits alimentaires directement sur les clayettes et le fond du compartiment congélateur.

Achats de produits surgelés

- Vérifiez que l'emballage est intact.
- Veillez à la date de conservation minimum.
- La température dans le congélateur commercial doit être de -18 °C ou moins.
- N'interrompez pas la chaîne du froid : utilisez de préférence un sac isotherme pour le transport, puis rangez rapidement les produits dans le compartiment congélation.

Attention lors de rangement

- Congelez des quantités d'aliments plus importantes dans le compartiment supérieur.
C'est là qu'ils seront congelés le plus vite et en douceur.
- Étalez les produits alimentaires sur une grande surface dans les compartiments ou les bacs à produits congelés.
- Veillez à ce que les produits alimentaires à congeler n'entrent pas en contact avec d'autres déjà congelés.
Si nécessaire, réordonnez les produits alimentaires congelés à cœur déjà présents dans les bacs.
- Consigne importante pour que l'air circule de manière impeccable dans l'appareil :
Insérez le bac à produits congelés jusqu'à la butée.

Congélation de produits frais

Pour congeler les aliments, n'utilisez que des aliments frais et d'un aspect impeccable.

Les aliments consommés cuits (y compris au four) et rôtis se prêtent mieux à la congélation que les aliments, consommés crus.

Avant la congélation, il faut soumettre les aliments à des processus de préparation différents selon la variété, pour préserver au mieux leur valeur nutritive, leur arôme et leur couleur :

- Légumes : Lavage, broyage, blanchiment.
- Fruits : Lavage, dénoyautage et éventuellement épluchage ; ajoutez le cas échéant du sucre ou de l'acide ascorbique en solution.

Vous trouverez des conseils à ce sujet dans la littérature spécialisée.

Vont au congélateur

- Pain et pâtisserie
- Poisson et fruits de mer
- Viande
- Le gibier et la volaille
- Fruits, légumes et herbes
- Les œufs sans coque
- Les produits laitiers, par ex. le fromage, le beurre et le fromage blanc
- Les plats précuisinés et restes de plats, par exemple soupes, ragoûts, viande cuite, poisson cuit, plats à base de pommes de terre, soufflés et mets sucrés

Ne vont pas au congélateur

- Variétés de légumes habituellement dégustées crues, par exemple les salades ou radis
- Œufs avec coque ou les œufs cuits durs
- Raisins
- Pommes, poires, pêches entières
- Yaourt, lait caillé, crème acidulée, crème fraîche et mayonnaise

Emballer les surgelés

La nature correcte de l'emballage et le choix du matériau conditionnent de manière déterminante la préservation de la qualité du produit, et évitent l'apparition de brûlures par le froid.

- 1 Placez les aliments dans l'emballage.
- 2 Presser pour chasser l'air.
- 3 Fermez hermétiquement l'emballage afin que les produits alimentaires ne perdent pas leur goût ou ne sèchent pas.
- 4 Indiquez sur l'emballage le contenu et la date de congélation.

Emballage adapté :

- Feuilles en plastique
- Feuilles en polyéthylène
- Feuilles d'aluminium
- Boîtes de congélation

Moyens de fermeture appropriés :

- Caoutchoucs
- Clips en plastique
- Rubans adhésifs résistants au froid

Emballage non approprié :

- Papier d'emballage
- Papier sulfurisé
- Cellophane
- Sacs-poubelles et sacs d'achat déjà utilisés

Durée de conservation du produit congelé à -18 °C

Poisson, charcuterie, jus qu'à 6 mois
plats pré-cuisinés,
pâtisseries :

Viande, volaille :	jusqu'à 8 mois
Fruits, légumes :	jusqu'à 12 mois

Décongélation des produits

Il faut adapter la méthode de décongélation au produit alimentaire concerné et au but d'utilisation afin de préserver au mieux la qualité du produit.

Méthodes de décongélation :

- Dans le compartiment réfrigérateur (convient particulièrement aux denrées d'origine animale comme le poisson, la viande, le fromage et le fromage blanc)
- À la température ambiante (pain)
- Au micro-ondes (produits alimentaires destinés à une consommation ou une préparation immédiate)
- Four / cuisinière (produits alimentaires destinés à une consommation ou une préparation immédiate)

Attention !

Ne remettez pas à congeler des produits alimentaires partiellement ou entièrement décongelés. Vous ne pouvez recongeler qu'après avoir transformé la denrée en plat prêt à déguster (plat cuit au four compris).

N'utilisez plus intégralement la durée maximale de conservation du produit congelé.

Distributeur de glaçons et d'eau

Le distributeur de glaçons et d'eau vous permet d'obtenir :

- de l'eau froide
- de la glace pilée
- des glaçons

Avant la première utilisation

Mise en garde – Risque de blessures !

N'insérez jamais vos doigts dans l'orifice de distribution du bac à glaçons.

Attention !

Ne mettez jamais de bouteilles ou produits alimentaires dans le bac à glaçons. Cela pourrait bloquer et endommager la fabrique de glace.

Remarques

- Le distributeur de glaçons et d'eau ne fonctionne que si l'appareil a été raccordé à une conduite d'eau potable.
- Pour des raisons d'hygiène, jetez les 5 premiers verres d'eau et les 30 à 40 premiers glaçons

Le circuit d'eau d'un appareil nouvellement branché pourrait contenir de l'air. Faites couler l'eau jusqu'à ce qu'elle ne contienne plus de bulles d'air.

Il faut environ 24 heures pour que la première portion de glaçons soit prête.

Surveiller la qualité de l'eau potable

Tous les matériaux utilisés dans le distributeur de glaçons et d'eau sont inodores et neutres au goût.

Un éventuel arrière-goût dans l'eau pourrait être causé par les facteurs suivants :

- Teneur de l'eau potable en sels minéraux et en chlore
- Matériau de la conduite d'eau
- Fraîcheur de l'eau potable

Remarque : Si vous n'avez pas prélevé d'eau depuis longtemps, elle pourrait avoir un goût d'eau stagnante. Dans ce cas, éliminez les 15 premiers verres d'eau.

Vous obtiendrez une meilleure qualité d'eau si vous en prélevez régulièrement.

Le filtre à particules fourni filtre les particules dans l'eau mais pas les bactéries ou les microbes.

Informations sur le fonctionnement de la fabrique de glace

La production de glaçons démarre dès que le compartiment congélation atteint la température réglée. Les glaçons préparés sont versés automatiquement dans le bac à glaçons.

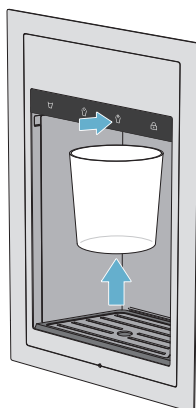
La production de glaçons s'arrête dès que le bac à glaçons est plein.

Remarque : Pour accélérer la production de glaçons, abaissez la température dans le compartiment congélation. Cela fera augmenter légèrement la consommation d'énergie.

Prélever de la glace et de l'eau

Remarques

- Pour empêcher la glace de tomber au sol, tenez votre verre directement sous l'orifice de distribution lorsque vous prélevez de la glace pilée.
 - La distribution d'eau s'arrête automatiquement après 30 secondes afin de prévenir les dégâts d'eau. Si vous souhaitez prélever davantage d'eau, attendez 5 secondes et appuyez de nouveau sur la touche.
 - L'eau distribuée est refroidie à une température agréable en bouche. Pour obtenir de l'eau plus froide encore, ajoutez quelques glaçons au verre.
 - En cas de prélèvement de grandes quantités d'eau, la température de l'eau prélevée peut augmenter.
- 1 Tenez le verre sous le distributeur de glaçons et d'eau.
 - 2 Maintenez la touche de distribution enfoncée jusqu'à ce que votre verre contienne la quantité d'eau ou de glace souhaitée.



Dégivrer l'appareil

Compartiment congélateur

Grâce au système NoFrost entièrement automatique, le compartiment congélateur ne se couvre pas de givre. Il n'est plus nécessaire de dégivrer.

Nettoyage

Attention !

Évitez d'endommager l'appareil et ses pièces d'équipement.

- N'utilisez aucun produit de nettoyage contenant du sable, du chlorure ou de l'acide, ni aucun solvant.
- N'utilisez jamais d'éponges abrasives ou susceptibles de rayer. De la corrosion peut apparaître sur les surfaces métalliques.
- Ne nettoyez jamais les clayettes et les bacs au lave-vaisselle. Ces pièces pourraient se déformer !

Procédez comme suit :

- 1 Appuyez sur l'**interrupteur principal Marche/Arrêt**.
- 2 Sortez les aliments et rangez-les dans un endroit frais. Si présent : déposez l'accumulateur de froid sur les aliments.
- 3 Nettoyez l'appareil avec un chiffon doux, de l'eau tiède et du produit à vaisselle présentant un pH neutre.

Attention !
Veillez à ce que l'eau de rinçage ne pénètre pas dans l'éclairage et qu'elle ne gagne pas la zone d'évaporation via l'orifice d'écoulement.
- 4 Essuyez le joint de porte avec de l'eau claire et frottez soigneusement pour le sécher.
- 5 Remettez l'appareil en marche et rangez les aliments.

Consignes d'entretien pour les surfaces en inox

Pour nettoyer les surfaces en inox, n'utilisez que des nettoyeurs et un linge spécialement conçus pour ce type de surface.

Un linge spécialement conçu pour les surfaces en inox peut être obtenu auprès du service après-vente.

Pour éviter les rayures visibles, la surface en inox doit être essuyée dans la direction de sa structure.

Nettoyer l'écran

Suite au changement de températures et à l'humidité de l'air, les éléments de commande peuvent être embués.

Pour les nettoyer, activez le verrouillage de nettoyage.
→ "Verrouillage écran p. nettoyage" à la page 14

Utilisez un chiffon en microfibres propre pour le nettoyage.

Nettoyage des accessoires

Pour nettoyer, retirez les pièces variables de l'appareil.
→ "Équipement" à la page 11

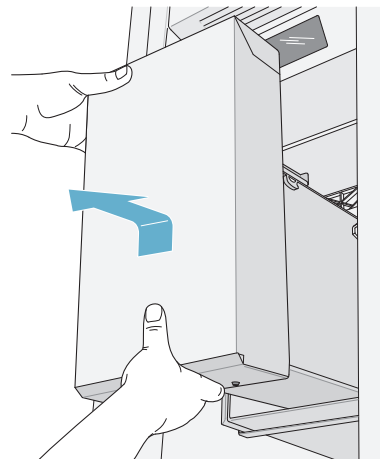
Bac à glaçons

Attention !

- **Le bac rempli de glaçons est lourd :**
Retirez le bac avec les deux mains.
- **Risque d'engelures provoquées par le froid :**
Évitez tout contact prolongé de la peau avec les produits congelés, la glace et les surfaces métalliques présents dans le compartiment congélation.

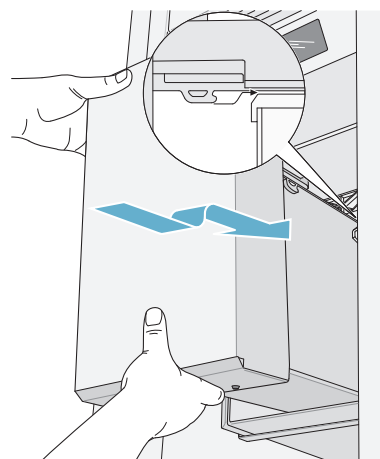
Pour vous assurer de toujours avoir des glaçons frais et prévenir leur agglutinement, retirez et nettoyez régulièrement le bac à glaçons.

- 1 Soulevez le bac à glaçons.
- 2 Retirez lentement le bac à glaçons.



- 3 Videz le bac à glaçons et nettoyez-le avec de l'eau tiède.
- 4 Séchez bien l'intérieur du bac afin d'empêcher les nouveaux glaçons d'adhérer aux parois.
- 5 Réinsérez le bac et poussez-le jusqu'à ce qu'il s'enclenche.

Remarque : Si le bac à glaçons est difficile à réinsérer, faites tourner le dispositif de transport et essayez de nouveau.



Cuvette d'égouttage

Vous pouvez retirer la cuvette d'égouttage pour la nettoyer.

- 1 Retirez la grille de l'égouttoir.
- 2 Retirez la cuvette d'égouttage.
- 3 Videz la cuvette d'égouttage et nettoyez-la avec de l'eau tiède.
- 4 Remettez la cuvette d'égouttage et la grille de l'égouttoir en place.

Bruits

Bruits normaux

Bourdonnement : Un moteur tourne, par exemple le groupe frigorifique, un ventilateur.

Gargouillis, ronflement ou clapotis : Le fluide frigorigène circule dans les tuyaux.

Cliquetis : Le moteur, les interrupteurs ou les électrovannes s'allument / s'éteignent.

Craquement : le dégivrage automatique est en cours.

Éviter la génération de bruits

L'appareil ne repose pas d'aplomb : Ajustez l'appareil à l'aide d'un niveau à bulle. Si nécessaire, insérez quelque chose sous l'appareil.

Des récipients, clayettes ou rangements vacillent ou se coincent : Vérifiez les pièces d'équipement amovibles et remettez-les éventuellement en place.

Éclairage

Votre appareil est équipé d'un éclairage par LED ne demandant pas d'entretien.

Seul le service après-vente ou des spécialistes agréés sont autorisés à réparer l'éclairage.

Dérangements, Que faire si ...

Avant d'appeler le service après-vente, veuillez vérifier si le tableau ci-après ne vous permet pas de supprimer le dérangement vous-même.

Appareil

La température dévie fortement par rapport au réglage.

Éteignez l'appareil et laissez-le éteint 5 minutes.

→ "Arrêt et remisage de l'appareil" à la page 13

Si la température est trop élevée, vérifiez-la à nouveau au bout de quelques heures.

Si la température est trop basse, vérifiez-la à nouveau le jour suivant.

Aucun voyant ne s'allume.

Fiche mâle incorrectement branchée dans la prise de courant.

Raccordez la fiche mâle.

Fusible grillé / disjoncteur disjoncté.

Vérifiez les fusibles / disjoncteurs.

Une coupure de courant s'est produite.

Vérifiez la présence de courant.

Le groupe frigorifique s'enclenche de plus en plus souvent et longtemps.

L'appareil a été ouvert fréquemment.

N'ouvrez pas l'appareil inutilement.

Les orifices de ventilation sont recouverts.

Enlevez les obstacles.

L'appareil ne réfrigère pas, l'affichage et l'éclairage sont allumés.

L'appareil se trouve en mode Exposition.

Lancez le self-test de l'appareil.

→ "Autodiagnostic de l'appareil" à la page 31

Une fois le programme exécuté, l'appareil se remet en service normal.

L'appareil ne s'ouvre pas lorsque vous exercez une pression sur la porte.

Un mode spécial a désactivé l'ouverture automatique de la porte.	<p> Passez la main en dessous du plateau du meuble, afin d'ouvrir la porte ou désactivez le mode spécial. → "Activer ou désactiver le mode veille" à la page 19</p>
Le système pull-to-open est activé.	<p> Commutez l'appareil en mode push-to-open. → "Ouverture de porte automatique" à la page 19</p>
La force nécessaire au déclenchement réglée est trop importante.	<p> Réglez une force nécessaire au déclenchement inférieure. → "Ouverture de porte automatique" à la page 19</p>
Le fusible a grillé / disjoncté.	<p> Vérifiez les fusibles / disjoncteurs.</p>
Une coupure de courant s'est produite.	<p> Vérifiez la présence de courant.</p>

Distributeur de glaçons et d'eau

Il y a production et distribution de glace, mais pas d'eau.

Défaut de l'appareil.	<p> Appelez le service après-vente. → "Service après-vente" à la page 31</p>
-----------------------	---

Le distributeur de glaçons et d'eau ne fonctionne pas.

Les éléments de commande du distributeur de glaçons et d'eau sont bloqués (sécurité enfants).	<p> Débloquez les éléments de commande du distributeur de glaçons et d'eau.</p>
Les glaçons peuvent s'agglutiner et bloquer le distributeur ou la fabrique de glace.	<p> 1 Ouvrez la porte. Regardez à l'intérieur pour voir si des glaçons se sont agglutinés dans le distributeur de glaçons et d'eau. 2 Si le distributeur de glaçons et d'eau n'est pas bloqué, retirez prudemment le bac à glaçons. Attention ! Un bac rempli de glaçons est lourd ! Saisissez-le avec les deux mains et procédez lentement. 3 Retirez les glaçons agglutinés.</p>
Après la mise en marche ou après le prélèvement d'une grande quantité de glaçons, le bac à glaçons contient trop peu de glaçons.	<p> Il faut environ 24 heures au bac à glaçons pour se remplir à nouveau.</p>
Le réservoir d'eau est en train de se remplir.	<p> Lors de la première utilisation, il faut environ 2 minutes au réservoir d'eau pour se remplir.</p>
La pression de l'eau est basse.	<p> Raccordez l'appareil uniquement à des conduites dans lesquelles la pression de l'eau est suffisante.</p>
Le filtre à eau/filtre à particules est bloqué ou doit être changé.	<p> Changez le filtre à eau/nettoyez le filtre à particules.</p>

La fabrique de glace ne fonctionne pas.

La production de glaçons a été désactivée.	<p> Activez la production de glaçons.</p>
Le compartiment congélation est trop chaud.	<p> Réglez une température plus basse. → "Utilisation de l'appareil" à la page 13</p>
Le bac à glaçons n'a pas été inséré correctement.	<p> Insérez complètement le bac à glaçons.</p>
La fabrique de glace n'a pas de courant.	<p> Appelez le service après-vente. → "Service après-vente" à la page 31</p>
L'eau n'arrive pas.	<p> Contrôlez le raccordement à l'eau et contactez l'installateur si nécessaire.</p>
La pression de l'eau est basse.	<p> Raccordez l'appareil uniquement à des conduites dans lesquelles la pression de l'eau est suffisante.</p>
Le tuyau d'eau est plié.	<p> Coupez l'arrivée d'eau et supprimez le pli du tuyau. Remplacez le tuyau d'eau si nécessaire.</p>

Les glaçons sont trop peu nombreux ou déformés, la pression de l'eau est plus basse que d'habitude.

Après la mise en marche ou après le prélèvement d'une grande quantité de glaçons, le bac à glaçons contient trop peu de glaçons.	Il faut environ 24 heures au bac à glaçons pour se remplir à nouveau.
La pression de l'eau est basse.	Raccordez l'appareil uniquement à des conduites dans lesquelles la pression de l'eau est suffisante.
Le filtre à eau/filtre à particules est bloqué ou doit être changé.	Changez le filtre à eau/nettoyez le filtre à particules.
Le compartiment congélation est trop chaud.	Réglez une température plus basse. → "Utilisation de l'appareil" à la page 13

De l'eau sort de l'appareil.

Le raccordement à l'eau n'est pas étanche.

Vérifiez si les raccords sont bien serrés.

Remplacez le tuyau d'eau s'il est endommagé. N'utilisez que des pièces de rechange d'origine venant du fabricant.

Service après-vente

Si vous ne parvenez pas à supprimer le défaut, veuillez s.v.p. vous adresser à notre service après-vente. Nous trouverons toujours une solution adaptée, aussi afin d'éviter des déplacements inutiles du technicien.

Vous trouverez ici ou dans le répertoire du service après-vente les données permettant de contacter le service après-vente le plus proche.

Lors de l'appel, veuillez indiquer le numéro de série (E-Nr) et le numéro de fabrication (FD) que vous trouverez sur la plaque signalétique.

→ "Présentation de l'appareil" à la page 9

Faites confiance aux compétences du fabricant. Vous vous assurez ainsi que les réparations soient réalisées par des techniciens de SAV formés à cet effet, qui disposent des pièces de rechange d'origine adaptées à vos appareils électroménagers.

Autodiagnostic de l'appareil

Votre appareil comprend un programme d'autodiagnostic affichant les défauts que votre service après-vente peut supprimer.

- 1 Appuyez sur la touche **S** pour ouvrir le menu principal.
- 2 Avec la touche **➤**, faites défiler jusqu'au point de menu **Self-test**.
- 3 Lancez le self-test avec la touche **✓**.
Le self-test démarre.
- 4 Les éventuels défauts sont affichés. Suivez alors les instructions.
- 5 L'appareil redémarre.
- 6 Un message signalant que le self-test a été terminé s'affiche pendant 10 secondes. Vous pouvez acquiescer ce message avec la touche **✓**.

Une fois le self-test terminé, l'appareil se remet en service normal.

Conseils et réparations

Vous trouverez les coordonnées du service après-vente des différents pays dans la liste ci-jointe.

FR	01 40 10 42 12
B	070 222 148
CH	0848 840 040

Gaggenau Hausgeräte GmbH
Carl-Wery-Straße 34
D-81739 München
www.gaggenau.com

8001094346 (9711)
fr

GAGGENAU

