



MARQUE: LOGITECH

REFERENCE: H151

CODiC: 4413792



NOTICE



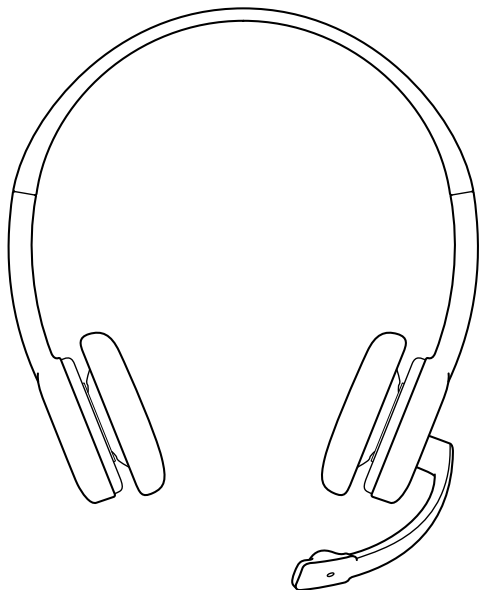


Getting started with
Logitech® Stereo Headset H151

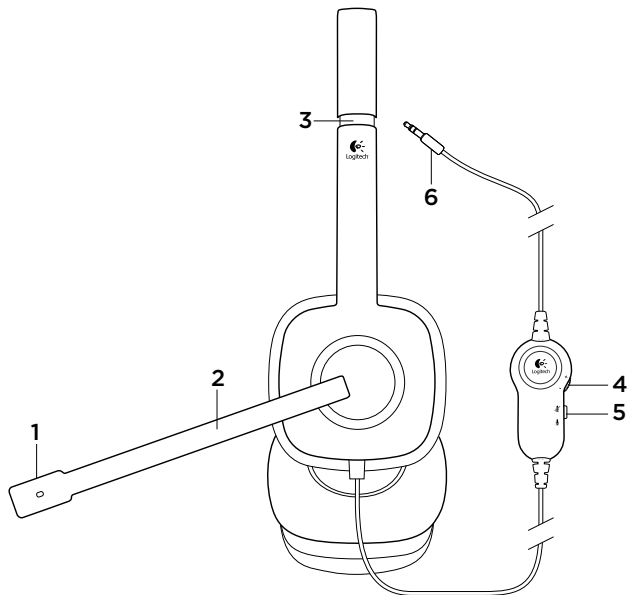


English	3	Česká verze	63
Deutsch	7	Slovenčina	67
Français	11	Українська	71
Italiano	15	Eesti	75
Español	19	Latviski	79
Português	23	Lietuvių	83
Nederlands	27	Български	87
Svenska	31	Hrvatski	91
Dansk	35	Srpski	95
Norsk	39	Slovenščina	99
Suomi	43	Română	103
Ελληνικά	47	Türkçe	107
По-русски	51	111	العربية
Po polsku	55	115	עברית
Magyar	59		

 Contenu du coffret



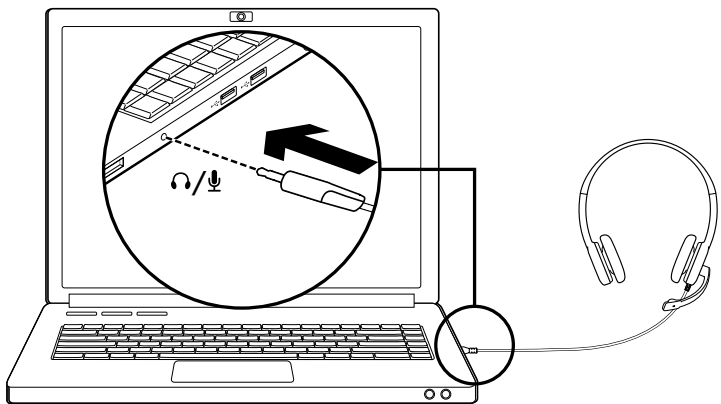
Fonctionnalités du casque avec micro



1. Micro anti-parasites
2. Tige de micro rotative
3. Bandeau réglable

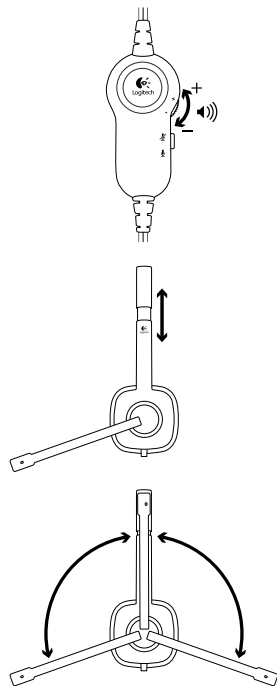
4. Contrôle du volume
5. Commutateur de sourdine
6. Prise casque et micro unique

✕ Installation



Connexion du casque

Branchez la prise 3,5 mm sur le port casque et micro unique de votre ordinateur, tablette ou smartphone.



Aide à la configuration: le casque ne fonctionne pas?

- Vérifiez la connexion du câble entre le casque avec micro et votre ordinateur.
- Si votre ordinateur utilise deux ports séparés pour le microphone et le casque, un adaptateur 1 à 2 est nécessaire pour utiliser toutes les fonctionnalités de ce casque avec micro
- Réglez les paramètres de volume et du micro à un niveau audible dans le système d'exploitation et dans l'application.
- Essayez de redémarrer l'application multimédia.
- Fermez toutes les applications multimédia et vérifiez si la carte son de votre ordinateur est bien sélectionnée dans les paramètres Lecture audio et Voix de votre système d'exploitation Windows.

Windows Vista et Windows 7: Sélectionnez Démarrer/ Panneau de configuration/Sons/onglet Périphériques de lecture. Sélectionnez votre carte son et cliquez sur OK. Cliquez sur l'onglet Périphériques d'enregistrement et sélectionnez votre carte son, puis cliquez sur OK. Redémarrez l'application multimédia.

Windows 8: Dans le menu Démarrer, sélectionnez la vignette Bureau. Dans le menu Icônes, sélectionnez Paramètres > Panneau de configuration > Matériel et audio. Accédez à Sons > onglet Lecture. Sélectionnez votre carte son et cliquez sur OK. Cliquez sur l'onglet Périphériques d'enregistrement et sélectionnez votre carte son, puis cliquez sur OK. Redémarrez l'application multimédia.

Pour toute aide supplémentaire,
visitez le site www.logitech.com/support.



www.logitech.com/support/H151

© 2015 Logitech. All rights reserved. Logitech, the Logitech logo, and other Logitech marks are owned by Logitech and may be registered. All other trademarks are the property of their respective owners. Logitech assumes no responsibility for any errors that may appear in this manual. Information contained herein is subject to change without notice.

621-000490.002