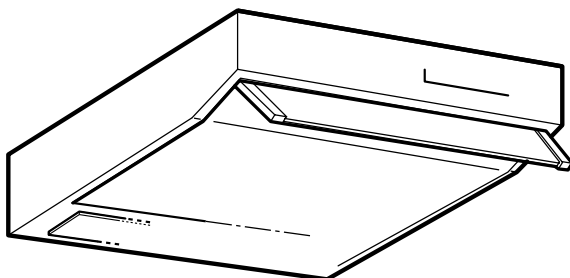




MARQUE: WHIRLPOOL
REFERENCE: AKR441/1NB
CODIC: 4605209

NOTICE
A large, downward-pointing arrow with a red-to-white gradient fill and a black outline, positioned directly below the word "NOTICE".



F Manuel d'utilisation et d'entretien

Whirlpool

INSTRUCTIONS IMPORTANTES DE SÉCURITÉ

Ces directives sont également disponibles sur le site Web : docs.whirlpool.eu.

VOTRE SÉCURITÉ ET CELLE D'AUTRUI EST TRÈS IMPORTANTE

Le présent manuel contient des consignes de sécurité importantes, qui figurent également sur l'appareil ; elles doivent être lues et observées en tout temps.

 Ceci est le symbole de mise en garde destiné à attirer l'attention sur la sécurité. Il met en garde l'utilisateur et toute autre personne contre les risques potentiels.

Toutes les mises en garde de sécurité sont précédées du pictogramme de signalisation et des termes suivants :


 **DANGER :**

Indique une situation dangereuse qui, si elle n'est pas évitée, occasionnera des blessures graves.

 **MISE EN GARDE :**

Indique une situation dangereuse qui, si elle n'est pas évitée, est susceptible de provoquer des blessures graves.

Toutes les mises en garde de sécurité précisent exactement le danger potentiel auquel elles font référence et indiquent comment réduire le risque de blessure, de dommage et de choc électrique résultant d'une mauvaise utilisation de l'appareil. Conformez-vous aux instructions suivantes :

- L'installation et d'entretien doivent être effectués par un technicien spécialisé, conformément aux consignes du fabricant et la réglementation locale en matière de sécurité. Ne pas réparer ou remplacer une pièce de l'appareil si cela n'est pas spécifiquement demandé dans le manuel d'utilisation.
- Débrancher l'appareil de l'alimentation électrique avant de procéder à l'installation.
- La mise à la terre de l'appareil est obligatoire. (Inutile pour les hottes de Classe II identifiées par le pictogramme  porté sur l'étiquette des caractéristiques techniques).
- Le câble d'alimentation doit être suffisamment long pour permettre le raccordement de l'appareil à la prise de courant.
- Ne tirez jamais sur le cordon d'alimentation pour débrancher l'appareil de la prise de courant.
- Une fois l'installation terminée, l'utilisateur ne devra plus pouvoir accéder aux composantes électriques.
- Évitez de toucher l'appareil si vous êtes mouillé, et ne l'utilisez pas si vous êtes pieds nus.
- Cet appareil peut être utilisé par des enfants de plus de 8 ans et des individus atteints de déficiences physiques, sensorielles ou mentales ou manquant d'expérience ou de connaissances, sous réserve uniquement qu'ils soient sous surveillance ou qu'ils aient été formés à l'utilisation de l'appareil en toute sécurité, et qu'ils soient conscients des dangers en jeu. Ne laissez pas les enfants jouer avec l'appareil. Le nettoyage et l'entretien ne doivent pas être effectués par un enfant, sauf sous la surveillance d'un adulte.
- Ne pas réparer ou remplacer une pièce de l'appareil si cela n'est pas spécifiquement indiqué dans le manuel. Les pièces défectueuses doivent être remplacées par des pièces d'origine. Toutes les autres interventions d'entretien doivent être effectuées par un technicien spécialisé.
- Les enfants doivent rester sous surveillance pour éviter qu'ils ne jouent avec l'appareil.
- Lors du perçage dans le mur ou le plafond, prenez garde à ne pas causer de dommages aux connexions électriques et/ou aux canalisations.
- Les conduits de ventilation doivent toujours évacuer vers l'extérieur.

- L'air d'évacuation ne doit pas être ventilé par un conduit utilisé pour l'évacuation des fumées produites par un appareil brûlant du gaz ou tout autre carburant, mais doit disposer d'une évacuation distincte. Toutes les réglementations nationales régissant l'extraction des fumées doivent être respectées.
- Si la hotte est utilisée conjointement à d'autres appareils fonctionnant au gaz ou à tout autre carburant, la pression négative de la pièce ne doit pas excéder 4 Pa (4 x 10⁻⁵ bar). Pour cette raison, assurez-vous que la pièce est suffisamment ventilée.
- Le fabricant ne pourra être tenu pour responsable en cas de dommages résultant d'une utilisation impropre ou incorrecte de l'appareil.
- Un nettoyage et un entretien réguliers sont essentiels au bon fonctionnement de l'appareil et au bon maintien de ses performances. Nettoyez fréquemment les surfaces encrassées et tous les dépôts incrustés, pour éviter l'accumulation de graisse. Nettoyez ou remplacez régulièrement les filtres.
- Ne jamais faire flamber des aliments sous l'appareil. L'utilisation de flammes nues peut causer un incendie.
- Ne pas laisser une poêle à frire sans surveillance pendant la friture, l'huile de friture pourrait prendre feu.
- Un incendie pourrait se déclarer si les instructions de nettoyage de la hotte et de remplacement des filtres ne sont pas respectés.
- La hotte aspirante ne doit jamais être ouverte sans les filtres à graisse en place, et elle doit rester en permanence sous surveillance.
- Tout appareil à gaz utilisé sous la hotte aspirante doit être uniquement avec les ustensiles de cuisine sur le feu.
- Lorsque vous utilisez plus de trois brûleurs à gaz, réglez la hotte sur le niveau de puissance 2 ou plus. Ainsi, la chaleur ne peut pas s'accumuler dans l'appareil.
- Avant de toucher les ampoules, assurez-vous d'abord qu'elles sont froides.
- Ne pas utiliser ni laisser la hotte sans ses ampoules correctement installées - vous pourriez vous électrocuter.
- Portez des gants de travail pour toutes les opérations d'installation et d'entretien.
- Le produit n'est pas adapté à une utilisation extérieure.
- Lorsque la hotte fonctionne, les pièces accessibles peuvent être chaudes au touché.
- Pour le remplacement des ampoules, utiliser uniquement le type d'ampoule indiqué dans la section Maintenance/Remplacement du présent manuel.

CONSERVEZ CETTE NOTICE POUR POUVOIR VOUS Y REPORTER ULTÉRIEUREMENT.

Déclaration de Conformité

- Cet appareil a été conçu, fabriqué et commercialisé conformément aux :
 - les objectifs de sécurité de la Directive 2014/35/UE « Basse tension » ;
 - les prescriptions d'écoconception des réglementations européennes n° 66/2014, n° 327/2011, n° 244/2009, n° 245/2009, n° 1194/2012, n° 2015/1428 ;
 - les prescriptions de protection de la Directive 2014/30/UE « CEM ».

La sécurité électrique de l'appareil peut uniquement être garantie si celui-ci est correctement branché à une installation de mise à la terre agréée.

Conseils pour économiser l'énergie

- Allumer la hotte à vitesse minimum lorsque vous commencez à cuisiner, puis laissez-la fonctionner pendant encore quelques minutes après avoir terminé.
- Augmenter la vitesse dans les seuls cas où la fumée et les vapeurs sont en trop grande quantité, et n'utilisez la sur-vitesse que dans les situations extrêmes.
- Remplacer le ou les filtres à charbon actif lorsque c'est nécessaire, pour conserver une bonne efficacité d'absorption des odeurs.
- Nettoyer le ou les filtre(s) à graisse lorsque c'est nécessaire, pour conserver une bonne efficacité de filtrage des graisses.
- Utiliser un conduit d'évacuation avec le diamètre maximum indiqué dans le présent manuel pour optimiser l'efficacité avec le minimum de bruit.

INSTALLATION

Après avoir déballé l'appareil, contrôlez qu'il n'a pas été endommagé pendant le transport. En cas de problème, contactez votre revendeur ou le Service Après-Vente le plus proche. Pour éviter tout dommage, ne sortez l'appareil de son emballage en mousse polystyrène qu'au moment de l'installer.

PRÉPARATION POUR L'INSTALLATION

 **MISE EN GARDE :** ce produit est lourd; la hotte doit être portée et installée à deux personnes au moins.

La distance minimum entre le support des ustensiles de cuisine au-dessus de la cuisinière, et le bas de la hotte ne doit pas être inférieure à 60 cm pour les cuisinières électriques et 75 cm pour les cuisinières au gaz ou mixtes. Avant d'entamer l'installation, vérifiez également les distances minimum indiquées dans la notice d'emploi de la cuisinière.

Si une plus grande distance entre la hotte et la cuisinière est indiquée dans la notice d'emploi de cette dernière, respectez cette distance.

RACCORDEMENT ÉLECTRIQUE


Vérifiez que la tension figurant sur la plaque signalétique de l'appareil correspond à celle de votre habitation.

Vous trouverez cette information à l'intérieur de la hotte, sous le filtre à graisse.

Le remplacement du cordon électrique (type H05 VV-F 3 x 0,75 mm²) doit être effectué par un électricien qualifié. Contactez un service après-vente agréé.

Si la hotte est munie d'une fiche électrique, branchez-là à une prise de courant conforme à la réglementation en vigueur, située à un emplacement accessible après installation. Si le cordon électrique est dépourvu de fiche (câblage direct au secteur), ou si la prise de courant n'est pas située à un emplacement accessible, installez un interrupteur bipolaire normalisé par lequel il sera possible de l'isoler complètement du secteur en conditions de surtension de catégorie III, conformément aux règles d'installation.

Si le câble n'est pas équipé d'une fiche, branchez les fils selon le tableau suivant :

Tension et fréquence du réseau électrique	Branchement des fils
220 - 240 V 50 - 60 Hz	 : jaune/vert N : bleu L : brun

CONSEILS D'ORDRE GÉNÉRAL

Avant d'utiliser pour la première fois

Retirez les protections en carton, les films plastiques et les étiquettes adhésives sur les accessoires. Contrôlez que l'appareil n'a pas été endommagé pendant le transport.

Utilisez uniquement les vis de fixation fournies avec le produit pour l'installer ou, en leur absence, achetez des vis de type correct. Utilisez la bonne longueur pour les vis identifiées dans le guide d'installation.

Dans le doute, consultez un centre d'assistance agréé ou toute personne qualifiée.

Il est possible que la hotte ait une présentation différente de celle illustrée dans les schémas de la présente notice. Toutefois, les instructions d'utilisation, d'entretien et d'installation restent les mêmes.


! Ne pas apporter des modifications électriques ou mécaniques au produit ou aux conduits d'évacuation.

Pendant l'utilisation


Pour éviter tout dommage, ne rien poser de lourd sur l'appareil. N'exposez pas l'appareil aux agents atmosphériques.

PROTECTION DE L'ENVIRONNEMENT

Élimination des emballages

Les matériaux d'emballage sont entièrement recyclables comme l'indique le pictogramme de recyclage . Les différentes parties de l'emballage doivent donc être jetées de manière responsable et en totale conformité avec les réglementations des autorités locales régissant la mise au rebut de déchets.

Mise au rebut de l'appareil

- Cet appareil est certifié conforme à la Directive européenne 2012/19/UE relative aux déchets d'équipements électriques et électroniques (DEEE).
- En procédant correctement à la mise au rebut de cet appareil, vous contribuerez à prévenir des effets nuisibles à l'environnement et à la santé, qui pourraient autrement être causés par une mise au rebut inadéquate de ce produit.
- Le symbole  figurant sur le produit et sur la documentation qui l'accompagne indique que cet appareil ne doit être traité comme déchet ménager mais doit être remis à un centre de collecte spécialisé dans le recyclage des équipements électriques et électroniques.

Mise au rebut des appareils électroménagers

- Cet appareil est fabriqué à partir de matériaux recyclables ou réutilisables. Mettez-le au rebut en vous conformant aux règlements locaux en matière d'élimination des déchets. Avant de mettre votre appareil au rebut, coupez le cordon d'alimentation.
- Pour toute information supplémentaire sur le traitement et le recyclage des appareils électroménagers, contactez le service local compétent, le service de collecte des déchets ménagers ou le magasin où vous avez acheté l'appareil.

GUIDE DE DÉPANNAGE

L'appareil ne fonctionne pas :

- Assurez-vous que le courant électrique est présent et que l'appareil est branché au réseau électrique;
- Éteignez puis rallumez le four pour voir si le défaut persiste.

Le niveau d'aspiration de la hotte est insuffisant :

- Vérifiez la vitesse d'aspiration et ajustez-la au besoin;
- Assurez-vous que les filtres sont propres;
- Assurez-vous que les événements ne sont pas obstrués.

L'éclairage ne fonctionne pas :

- Vérifiez l'ampoule et remplacez-la au besoin;
- Assurez-vous que l'ampoule est bien installée

SERVICE APRÈS-VENTE

Avant de faire appel au Service Après-vente :

1. Essayez d'abord de corriger le problème en suivant les suggestions du « guide de dépannage ».
2. Éteignez puis rallumez l'appareil pour voir si le problème persiste.

Si le problème persiste toujours après les vérifications précédentes, contactez le Service après-vente le plus près.

Toujours fournir :

- Une brève description de la panne;
- le type et le modèle exact de l'appareil;
- le numéro de série (le numéro après le mot « Service » sur la plaque signalétique), situé à l'intérieur de l'appareil. Le numéro de série est également disponible dans le livret de garantie;
- votre adresse complète;
- votre numéro de téléphone.

SERVICE 0000 000 00000



Si des réparations sont nécessaires, veuillez contacter un Service Après-vente autorisé (vous aurez ainsi la garantie que des pièces d'origine sont utilisées et que la réparation est effectuée correctement).

NETTOYAGE



MISE EN GARDE :

- **N'utilisez jamais un appareil de nettoyage à la vapeur.**
- **Débranchez l'appareil de l'alimentation électrique**

IMPORTANT : N'utilisez pas de détergents corrosifs ou abrasifs. Si l'un de ces produits entre en contact avec le four, essuyez-le immédiatement à l'aide d'un chiffon humide.

- Nettoyez les surfaces à l'aide d'un chiffon humide. S'il est très sale, utilisez une solution d'eau avec quelques gouttes de détergent à vaisselle. Essayez avec un chiffon sec.

IMPORTANT : n'utilisez pas d'éponges abrasives, de grattoirs métalliques ou de tampons à récurer. Avec le temps, ils peuvent abîmer les surfaces en émail.

- Utilisez un détergent spécifiquement conçu pour nettoyer l'appareil et suivez les consignes du fabricant

IMPORTANT : Nettoyez les filtres au moins une fois par mois pour enlever les résidus d'huile ou de graisse.

INSTALLATION - CONSIGNES D'INSTALLATION

Installation de la hotte aspirante (A) : les fumées sont aspirées et évacuées vers l'extérieur à travers un conduit d'échappement attaché à la bride **C** (connecteur à baïonnette). Toujours fermer la bouche d'évacuation qui n'est pas utilisée avec le bouchon **D1** fourni (selon le modèle – connecteur à baïonnette).

Important : certains modèles sont disponibles avec un trou au haut **B1** fermé avec un bouchon **D1**. Enlevez le bouchon pour pouvoir l'utiliser.

Important ! Le drain arrière B2 n'est pas disponible sur tous les modèles.

Veillez noter : au besoin, enlevez la pièce de plastique D2 ou D3 à l'aide de pinces ou d'un couteau polyvalent.

L'utilisation d'une sortie arrière avec ce produit est interdite à l'intérieur des États membres de la Communauté européenne, les pays membres de l'AELE, en Turquie, et tous les pays qui appliquent le Règlement délégué (UE) n° 65/2014 et le Règlement (UE) n° 66/2014.

Installation de la version filtre (F) : S'il n'est pas possible d'évacuer la fumée et la vapeur vers l'extérieur en utilisant un conduit, la hotte peut être utilisée dans la version filtre en installant un ou des filtres au charbon (pas fourni). De cette façon, la fumée et la vapeur sont recyclées à travers la section de la grille avant placée au dessus du panneau de commande.

Vérifiez la position du **sélecteur d'extraction/filtre** (à l'intérieur de la hotte) **G**.

Fixez au mur - Placez la hotte contre le mur (ou utilisez un gabarit **H**, si disponible) et, en utilisant un crayon, marquez les trous (trous de 3 ou 4 Ø 8 mm), percez-les, insérez les chevilles de plastique **J** dans les trous et 2 vis **K** dans les trous supérieurs. Enlevez la grille et accrochez la hotte sur les 2 vis. Ensuite, de l'intérieur, insérez la troisième (et la quatrième) vis **L** et vissez-les.


Attachez à l'unité murale - Placez la hotte (ou utilisez un gabarit **H**, si disponible) et, en utilisant un crayon, marquez les 4 trous Ø 6 mm à percer au bas de l'unité murale.

Fixez la hotte en place avec 4 vis **M** de l'intérieur de l'unité murale.

DESCRIPTION ET UTILISATION DE LA HOTTE

Panneau de commande

 Éclairage : déplacez l'interrupteur vers la droite ou appuyez la touche suivante pour l'allumer.

 Vitesse d'extraction : déplacez l'interrupteur vers la droite ou appuyez la touche suivante pour augmenter la vitesse d'extraction.

Filtre à graisse – peut être un des modèles suivants :

Filtre de papier : doit être remplacé une fois par mois ou, si la bordure supérieure est colorée, lorsque la couleur est visible à travers les trous de la grille.

Filtre de métal : doit être nettoyé une fois par mois à la main ou au lave-vaisselle en utilisant un cycle de lavage rapide avec une basse température.

Pour accéder au filtre à graisse **ouvrez la grille** en utilisant les loquets à ressort **E1** ou **E2** ou **E3** et dégagez-la des dispositifs de retenue **R1** ou **R2**.

Le filtre métallique autoportant ne comprend pas de grille de soutien. Pour l'enlever, tirez les poignées à ressort **E1** vers l'arrière et tirez les filtres vers le bas.

Important ! Avec le temps, **le filtre métallique** pourrait devenir opaque; cette situation n'affecte pas sa capacité de filtrage.

Filtre au charbon – peut être un des modèles suivants :

V1 formé : Enlevez le couvercle **W** en tournant les boutons **O** de 90°.

Insérez le filtre au charbon à l'intérieur de la cavité spéciale et fixez-la en place en tournant le bouton **O** de 90°, fermez ensuite le couvercle.

Remplacez à tous les 4 mois.

V2 rectangulaire : insérez le premier **T** de la bordure arrière et ensuite le **(U) avant - remplacez à tous les 6 mois.**

V3 circulaire : Connecteur à baïonnette. Placez le filtre au centre de façon à couvrir la grille de protection du moteur; assurez-vous que la marque de référence **X1** ou **X2** ou **X3** ou **X4**, sur le filtre au charbon, est alignée avec la marque de référence **Y** sur le capot de ventilateur, tournez ensuite dans le sens horaire; pour l'enlever, tournez dans le sens antihoraire, s'il comporte un onglet **Z** n'oubliez pas de le soulever légèrement en premier.

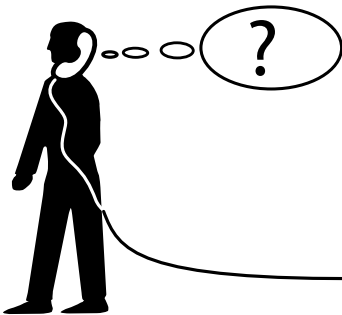
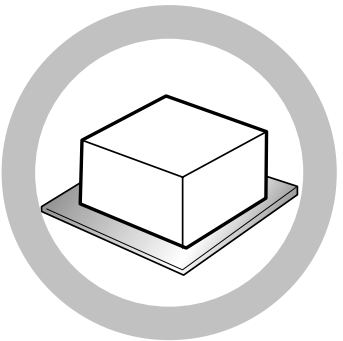
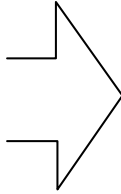
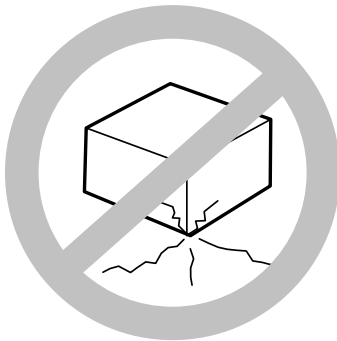
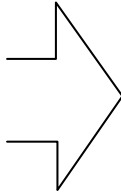
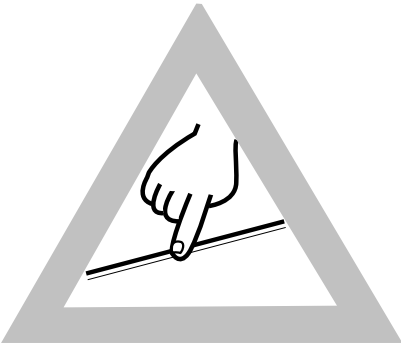
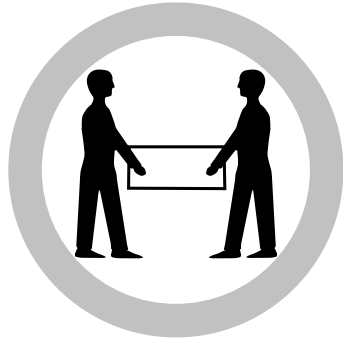
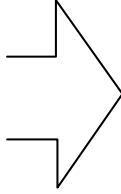
Remplacez à tous les 4 mois.

Remplacement des ampoules

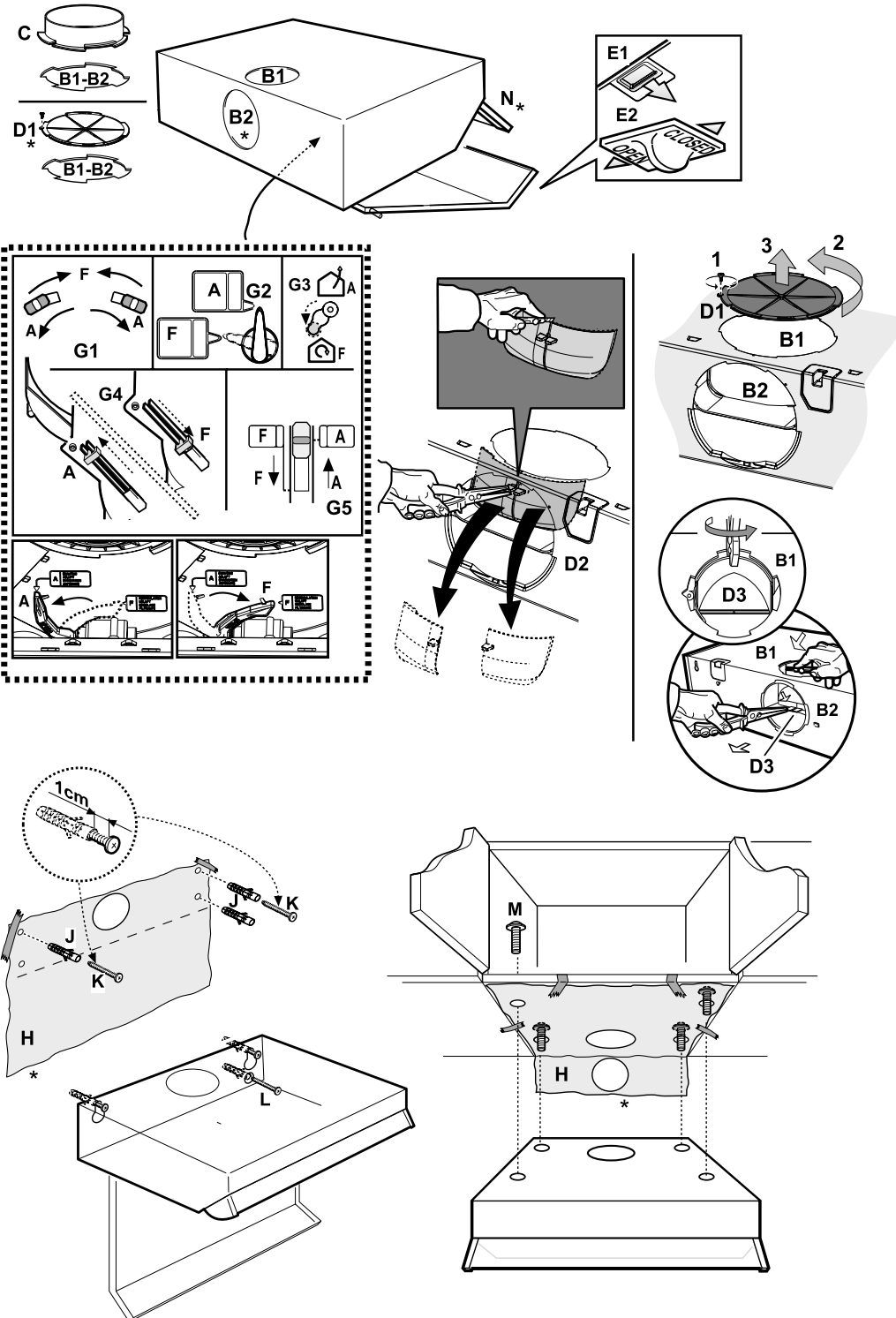
Enlevez les filtres, enlevez ensuite l'ampoule grillée.

Utilisez des ampoules à LED E14 2,5W max, uniquement. Pour plus de détails, vérifiez la brochure jointe « ILCOS D » (position alphanumérique « 1e »).

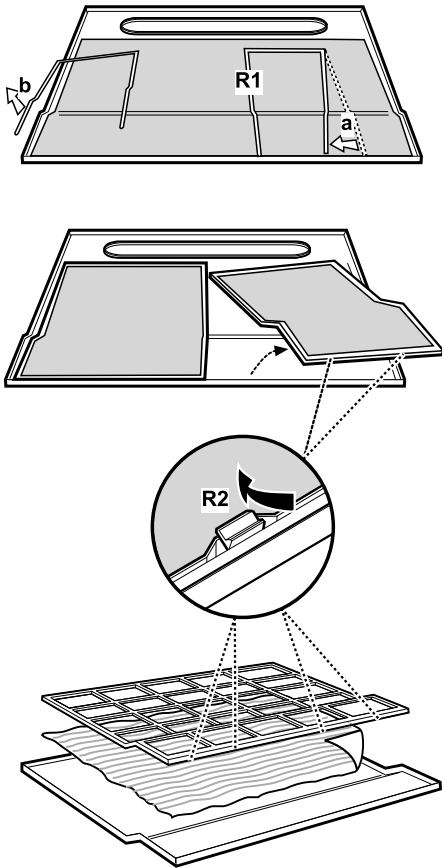
Remplacez les filtres.



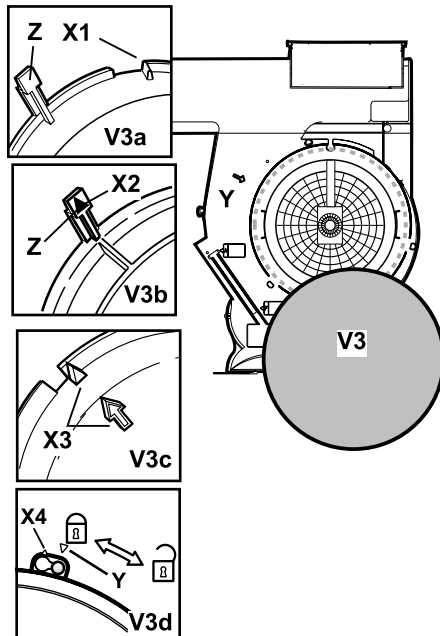
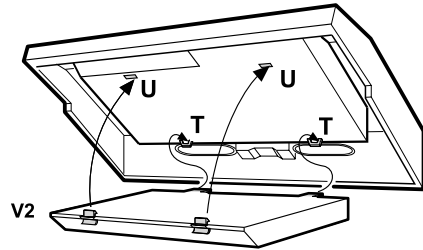
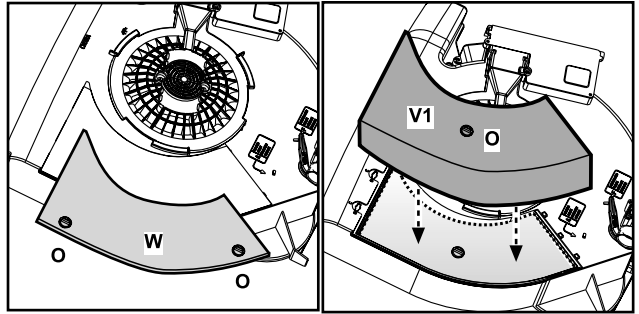
* disponible sur certains modèles seulement



Filtre à graisses



Filtre à charbon





400011233655

FR

Imprimé en Italie
02/2018

