

# BEKO

## VENTILATEUR

### EFS5100W

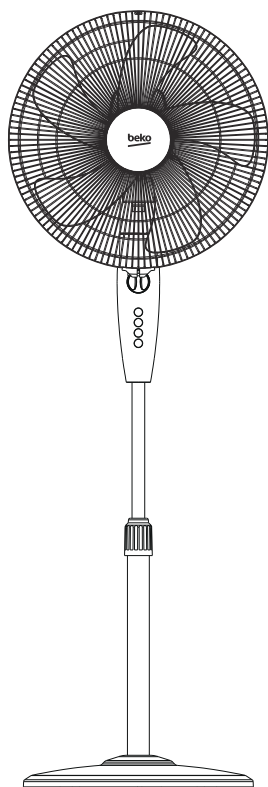
## MANUEL D'UTILISATION



Besoin d'aide ? Rendez-vous sur [www.communaute.darty.com](http://www.communaute.darty.com)

# Ventilateur sur pied

## Manuel de l'utilisateur



EFS5100W

FR

**beko**

# Veillez lire attentivement ce manuel de l'utilisateur au préalable !

Cher client,

Nous vous remercions d'avoir choisi un produit Beko. Nous espérons que notre produit, fabriqué avec une technologie de qualité supérieure et de dernière génération, satisfera vos attentes. Par conséquent, veuillez lire attentivement ce manuel ainsi que tous les autres documents y afférents avant l'utilisation du produit. Veuillez également conserver ce manuel pour une consultation ultérieure. Si vous remettez le produit à un autre utilisateur, donnez-le-lui avec le manuel de l'utilisateur. Veuillez respecter tous les avertissements et les instructions contenus dans ce manuel de l'utilisateur.

## Signification des symboles

Les symboles de sécurité ci-après sont utilisés dans ce manuel :



Indique des informations importantes ou des conseils utiles relatifs à l'utilisation du produit.



Indique un danger qui pourrait entraîner des blessures, la mort ou des dégâts matériels.



Avertissement relatif aux actions à ne jamais effectuer.



Danger d'électrocution.



Risque d'incendie.



Attention ! Surfaces chaudes !



Ce produit a été fabriqué dans le respect de l'environnement et dans des installations modernes.

Ce produit est conforme à la réglementation DEEE (Déchets d'équipements électriques et électroniques) en vigueur.



# Tables des matières

<b>1</b>	<b>Consignes de sécurité</b>	<b>4</b>
<b>2</b>	<b>Schéma des pièces</b>	<b>6</b>
<b>3</b>	<b>Montage du socle et du pied de l'unité</b>	<b>7</b>
<b>4</b>	<b>Montage de l'hélice et de la grille du ventilateur</b>	<b>8</b>
<b>5</b>	<b>Notice technique d'utilisation</b>	<b>9</b>
<b>6</b>	<b>Autres instructions</b>	<b>10</b>
6.1	Consignes d'entretien.....	10
6.2	Nettoyage.....	10
6.3	Données techniques.....	10
<b>7</b>	<b>Mise au rebut</b>	<b>11</b>

# 1 Consignes de sécurité

## Avertissement

Veuillez lire attentivement les instructions et consignes de sécurité.

- Si le cordon d'alimentation est endommagé, il doit être remplacé par le constructeur, une personne mandatée pour faire le SAV ou toute autre personne qualifiée afin d'éviter toute mise en danger.
- Ne jamais immerger l'unité, le cordon ou la fiche dans de l'eau ni dans tout autre liquide afin d'éviter tout risque d'électrocution.
- Cet appareil peut être utilisé par des enfants âgés de 8 ans au moins ainsi que par des personnes ayant des capacités physiques, sensorielles ou mentales restreintes ou manquant de connaissances ou d'expérience si celles-ci sont surveillées ou ont été informées quant à l'utilisation sûre de l'appareil et des risques existants. Les enfants ne doivent pas jouer avec l'appareil. Le nettoyage et l'entretien ne doivent pas être effectués par des enfants laissés sans surveillance.
- Débranchez l'appareil de la prise électrique lorsque vous ne l'utilisez pas ou avant de le nettoyer.
- Gardez les appareils électriques hors de la portée des enfants et des personnes déficientes. Ne les laissez pas utiliser les appareils sans surveillance.
- Une fois le ventilateur monté, la grille de protection de l'hélice ne doit plus être enlevée.
  - Débranchez le ventilateur avant de le nettoyer.
  - Il n'est pas nécessaire de démonter/d'ouvrir la grille de protection du rotor pour nettoyer l'hélice.

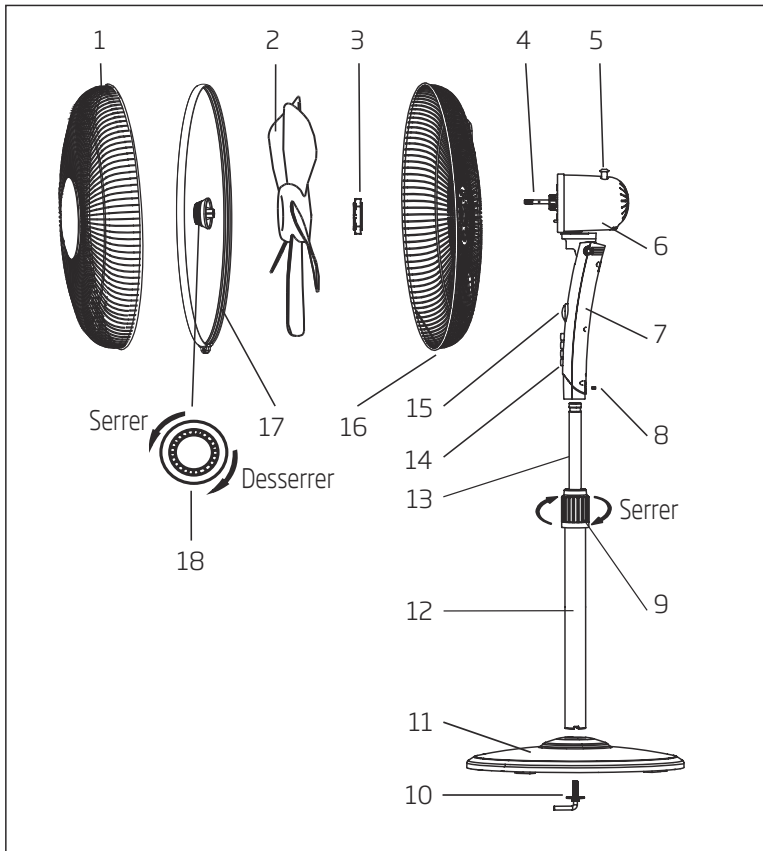
## 1 Consignes de sécurité

- Essuyez la grille de protection de l'hélice ainsi que la surface du ventilateur à l'aide d'un chiffon légèrement humide.

### Consignes de sécurité

- Ne tentez jamais d'introduire vos doigts, un crayon ou tout autre objet à travers la grille lorsque le ventilateur est en marche.
- Débranchez le ventilateur lorsque vous le déplacez d'un endroit à un autre.
- Assurez-vous que le ventilateur est placé sur une surface stable lorsqu'il est en marche, afin d'éviter qu'il ne se renverse.
- Ne mettez pas le ventilateur en marche à proximité d'une fenêtre car la pluie pourrait générer un danger électrique en s'infiltrant dans l'appareil.
- Cet appareil est uniquement conçu pour un usage domestique.

## 2 Schéma des pièces



- |                                   |                                     |
|-----------------------------------|-------------------------------------|
| 1. Grille avant                   | 10. Boulon en forme de L            |
| 2. Hélice du ventilateur          | 11. Socle                           |
| 3. Écrou en plastique             | 12. Pied d'extension                |
| 4. Axe du moteur                  | 13. Pied télescopique               |
| 5. Bouton d'oscillation           | 14. Boutons-poussoirs de type piano |
| 6. Boîtier du moteur              | 15. Minuterie                       |
| 7. Corps du ventilateur           | 16. Grille arrière                  |
| 8. Vis papillon                   | 17. Cerclage                        |
| 9. Bague de réglage de la hauteur | 18. Dispositif de blocage           |



**Remarque :** Toutes les illustrations présentes dans ce manuel sont données uniquement à titre d'exemple. En cas de différence entre l'objet réel et son illustration, la forme actuelle prévaut.

### 3 Montage du socle et du pied de l'unité

1. Dévissez le boulon en forme de L situé sur le pied d'extension. (Fig. 1)
2. Insérez le pied d'extension dans le socle, puis revissez le boulon en forme de L (Fig. 2).
3. Desserrez la bague de réglage de la hauteur située sur le pied d'extension, puis positionnez le pied télescopique à la hauteur souhaitée.

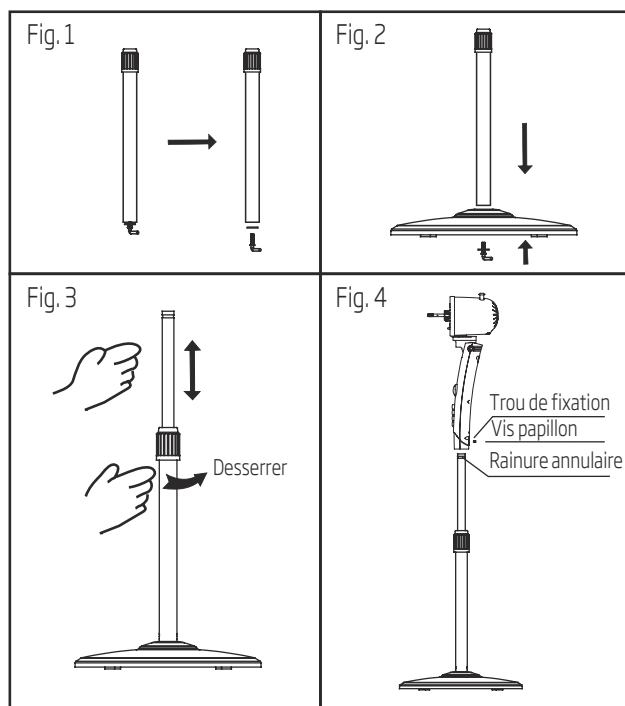


**Remarque :** Si le pied télescopique n'est pas dans le carton d'emballage, il doit se trouver à l'intérieur du pied d'extension. Vous pouvez le sortir du pied d'extension. (Fig. 3)

4. Pour fixer l'unité de tête au pied télescopique, desserrez la vis papillon située au bas de l'unité de tête. Positionnez l'unité de tête sur le pied télescopique, puis resserrez la vis papillon de manière à ce qu'elle s'aligne avec la rainure sur le pied télescopique. (Fig. 4)



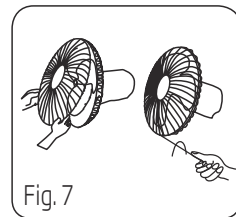
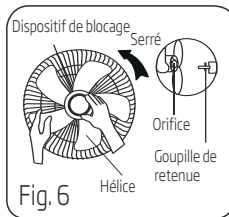
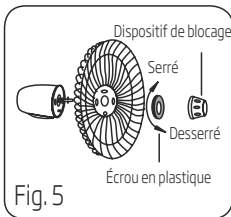
**Avertissement :** Assurez-vous que la bague de réglage de la hauteur est complètement vissée avant de procéder au montage de la partie motrice sur le pied télescopique.





## 4 Montage de l'hélice et de la grille du ventilateur

1. Retirez le dispositif de blocage en le dévissant dans le sens des aiguilles d'une montre (ou sortez-le du sac) et retirez l'écrou en plastique en le dévissant dans le sens inverse des aiguilles d'une montre. Fixez la grille arrière sur le moteur, puis resserrer l'écrou en plastique. (Fig. 5)
2. Insérez l'hélice dans l'axe en vous assurant que la tige de l'axe du rotor passe dans l'orifice de l'hélice. Tournez le dispositif de blocage dans le sens inverse des aiguilles d'une montre pour resserrer l'hélice. (Fig. 6)
3. Fixez ensemble les grilles avant et arrière à l'aide du cerclage, puis serrez l'écrou et la vis de blocage de la grille du ventilateur. (Fig. 7)



## 5 Notice technique d'utilisation

### 1. Commande de la vitesse

La vitesse se commande à l'aide des boutons-poussoirs de type piano :

0---Arrêt    1---Basse    2---Moyenne    3---Élevée

### 2. Minuterie automatique de 120 minutes

Tournez la molette de programmation sur la droite et définissez une durée. La molette de la minuterie ne va pas au-delà de 120 minutes. Si vous ne prévoyez pas d'utiliser la molette de programmation, positionnez-la sur « On » (Mise en marche).

### 3. Commande de l'oscillation

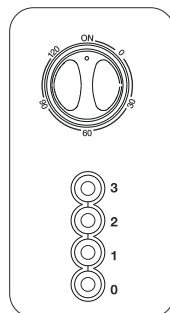
Pour activer l'oscillation du ventilateur, appuyez sur le bouton d'oscillation situé sur le haut du boîtier moteur. Pour orienter le flux d'air dans une seule direction, tirez le bouton d'oscillation vers le haut afin qu'il revienne à sa position initiale.

### 4. Réglage de l'inclinaison

Poussez légèrement la grille vers le haut ou vers le bas pour régler le flux d'air dans la direction souhaitée.

### 5. Réglage de la hauteur

Pour ajuster la hauteur du ventilateur, desserrez prudemment la bague de réglage de la hauteur. Ensuite, élevez ou abaissez le ventilateur, puis resserrez la bague de réglage.



## 6 Autres instructions

### 6.1 Consignes d'entretien

Ce ventilateur exige peu d'entretien. N'essayez pas de le réparer par vous-même. Si une réparation est nécessaire, veuillez contacter un technicien qualifié.

1. Débranchez le ventilateur avant son nettoyage et/ou son montage.
2. Empêchez la poussière de s'accumuler à l'arrière de l'appareil, afin de garantir une bonne circulation de l'air vers le moteur. Ne démontez pas le ventilateur pour ôter la poussière.
3. Veuillez essuyer les parties extérieures à l'aide d'un chiffon non pelucheux imprégné de détergent doux.
4. N'utilisez aucun solvant ni détergent abrasif car ils pourraient rayer la surface de l'appareil. N'utilisez aucun des produits suivants pour nettoyer l'appareil : essence, dissolvant.
5. Ne laissez pas de l'eau ou tout autre liquide s'infiltrer dans le boîtier du moteur ou mouiller les composants intérieurs.

### 6.2 Nettoyage

1. Avant de le nettoyer, assurez-vous que l'appareil est bien débranché de sa source d'alimentation électrique.
2. Les composants en plastique doivent être nettoyés à l'aide d'un chiffon non pelucheux imprégné de savon doux. Retirez soigneusement tous les résidus de savon à l'aide d'un chiffon sec.

### 6.3 Données techniques

**Alimentation électrique :** de 220 V à 240 V environ, 50 Hz

Sous réserve de modifications techniques ou d'aspect extérieur du produit.

## 7 Mise au rebut



**Remarque :** Ne jetez pas les appareils électriques avec les déchets ménagers non triés. Déposez-les dans des infrastructures dédiées à la collecte sélective. Contactez votre administration locale pour obtenir des renseignements concernant les systèmes de collecte disponibles. Lorsque des appareils électriques sont jetés dans des décharges, des substances dangereuses peuvent s'infiltrer jusqu'aux eaux souterraines et contaminer la chaîne alimentaire, constituant ainsi un risque pour votre santé et votre bien-être.



D'information			
Description	Symbole	Valeur	Unité
Débit d'air maximal du ventilateur	F	55.3	m <sup>3</sup> /min
Puissance absorbée par le ventilateur	P	50	W
Valeur de service	SV	1.11	(m <sup>3</sup> /min)/W
Consommation électrique en mode Veille	P <sub>V</sub>	0	W
Niveau de puissance acoustique du ventilateur	L <sub>WA</sub>	63	dB(A)
Vitesse maximale de l'air	C	2.83	mètres/sec
Norme de mesure de la valeur de service	IEC 60879 : 1986+ (corr. 1992)		
Coordonnées de contact pour tout complément d'information	Arcelik : Arcelik A.S. Sütlüce, Karaağaç Cd. N° 2, 34445 Beyoğlu, Istanbul, Turquie		