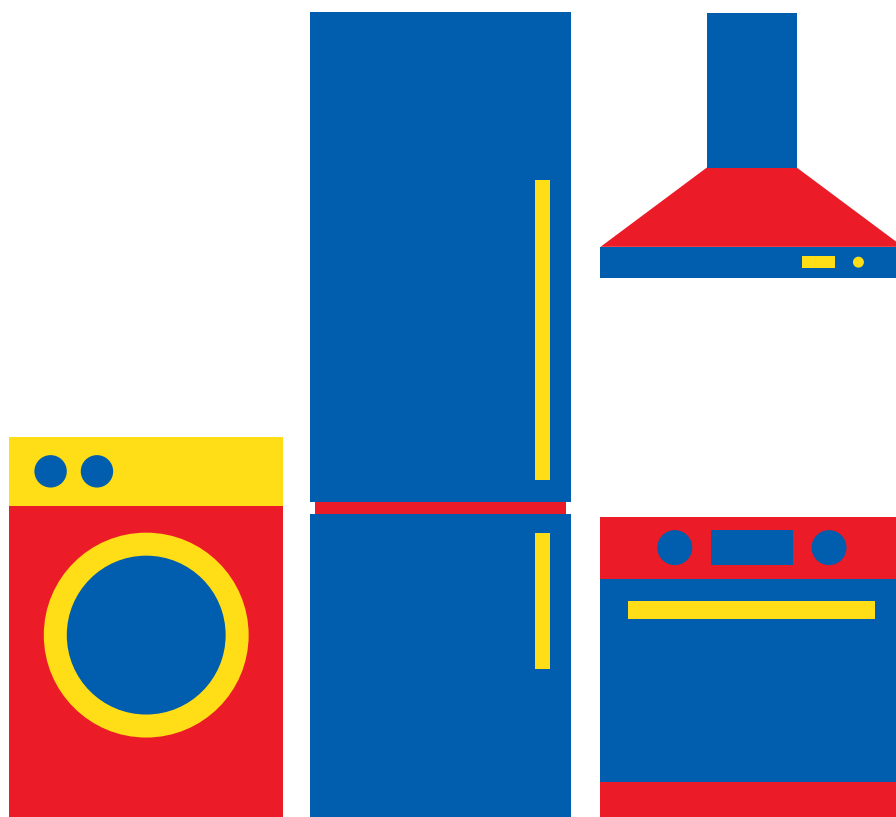


# SCHNEIDER

## Lave vaisselle encastrable SCLT042A0N

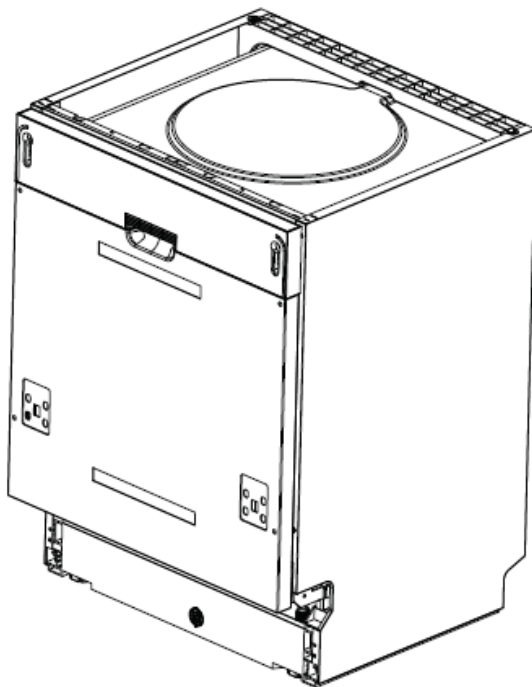
### MANUEL D'UTILISATION



Besoin d'aide ?  
Rendez-vous sur votre communauté <https://sav.darty.com>



# SCHNEIDER



SCLT042A0N

Lave-vaisselle tout-intégrable

**Manuel d'instructions**

**CONSIGNES DE SÉCURITÉ IMPORTANTES**

**Veillez lire attentivement les instructions suivantes avant d'utiliser cet appareil.  
Veillez conserver ces instructions pour toute future référence.**



## CONSIGNES DE SÉCURITÉ

### AVERTISSEMENT

**Lors de l'utilisation de votre lave-vaisselle, prenez toutes les précautions indiquées ci-dessous :**

- Cet appareil est destiné à être utilisé dans les ménages.
- Cet appareil peut être utilisé par des enfants âgés de 8 ans et plus ainsi que par des personnes dont les capacités physiques, sensorielles et mentales sont réduites, ou des personnes dénuées d'expérience ou de connaissance, si celles-ci ont bénéficié d'une surveillance ou d'instructions préalables concernant l'utilisation de l'appareil en toute sécurité et comprennent les dangers encourus.

Les enfants ne doivent pas jouer avec l'appareil. Le nettoyage et l'entretien usuel par l'utilisateur ne doivent pas être effectués par des enfants sans surveillance.

(Pour EN60335-1)

- Cet appareil n'est pas conçu pour être utilisé par des personnes (y compris les enfants) dont les capacités physiques, sensorielles ou mentales sont réduites, ou des personnes dénuées d'expérience ou de connaissance, sauf si celles-ci bénéficient d'une surveillance ou ont reçu les instructions préalables concernant l'utilisation de l'appareil, par l'intermédiaire d'une personne responsable de leur sécurité

(Pour IEC60335-1)

- Les enfants peuvent se blesser avec les matériaux d'emballage !
- Cet appareil est conçu pour un usage domestique, à l'intérieur exclusivement.
- N'immergez jamais l'appareil, le cordon ou la fiche dans de l'eau ni dans tout autre liquide afin d'éviter tout risque d'électrocution.
- Veuillez débrancher l'appareil avant le nettoyage et toute opération d'entretien.
- Utilisez un chiffon doux humecté avec une solution de savon doux et puis utilisez un chiffon sec pour l'essuyer.

## Consignes de mise à la terre

---

- L'appareil doit être mis à la terre. En cas de dysfonctionnement ou de défaillance, la mise à la terre réduira le risque de chocs électriques en fournissant une voie de moindre résistance au courant électrique. Cet appareil comporte un cordon électrique doté d'un conducteur et d'une fiche de mise à la terre.
- La fiche doit être branchée sur une prise de courant appropriée qui est installée et reliée à la terre conformément à tous les codes et règlements locaux.
- Tout branchement abusif du conducteur de mise à la terre peut comporter un risque d'électrocution.
- En cas de doute, faites vérifier la

mise à la terre par un électricien agréé ou un représentant du service après-vente.

- Ne modifiez pas la fiche fournie avec l'appareil si celle-ci ne correspond pas à la prise installée.
- La mise à terre doit être réalisée par un électricien agréé
- N'utilisez pas la porte ni le panier du lave-vaisselle comme appui, ne vous asseyez pas et ne montez pas dessus.
- Ne faites pas fonctionner le lave-vaisselle si tous les **paniers** de l'enceinte ne sont pas en place.
- Ouvrez la porte très délicatement si le lave-vaisselle est en cours de lavage, car de l'eau pourrait s'en échapper.
- Ne déposez pas d'objets lourds et ne montez pas sur la porte lorsqu'elle

est ouverte. L'appareil pourrait basculer.

- Lorsque vous chargez le lave-vaisselle :
  - 1) Placez les objets coupants de façon à ce qu'ils ne puissent pas endommager le joint de la porte ;
  - 2) Avertissement : Les couteaux et autres ustensiles pointus doivent être placés dans le panier à couverts avec la pointe vers le bas, ou placés en position horizontale.
- Certains détergents pour lave-vaisselle sont fortement alcalins. Ils peuvent être extrêmement dangereux en cas d'ingestion. Évitez tout contact avec la peau et les yeux. Éloignez les enfants du lave-vaisselle lorsque la porte est ouverte.
- Vérifiez que le distributeur de



détergent **soit** vide à la fin  
du programme de lavage.

- Ne lavez pas d'ustensiles en plastique à moins qu'ils ne soient estampillés étant lavables au lave-vaisselle.
- Pour les articles en plastique ne portant pas d'indications, consultez les recommandations du fabricant.
- N'utilisez que des détergents et produits de rinçage spécifiques pour lave-vaisselle automatique.
- N'utilisez jamais de savon, de détergent à lessive ou de liquide vaisselle dans le lave-vaisselle.
- Ne laissez pas la porte ouverte, car cela peut augmenter le risque de trébuchement.

Afin d'éviter tout danger, si le cordon d'alimentation est endommagé, faites-le remplacer par le fabricant,


un agent agréé ou une personne qualifiée.

- Pendant l'installation, évitez de plier ou d'écraser le câble d'alimentation.
- Ne touchez pas au mécanisme des commandes.
- L'appareil doit être raccordé au robinet principal d'entrée d'eau en utilisant des tuyaux neufs. N'utilisez pas un tuyau usagé.
- Si l'appareil n'est pas éteint, il s'éteindra automatiquement au bout de 30 minutes et passera en mode veille pour économiser de l'énergie.

## Mise au rebut

---

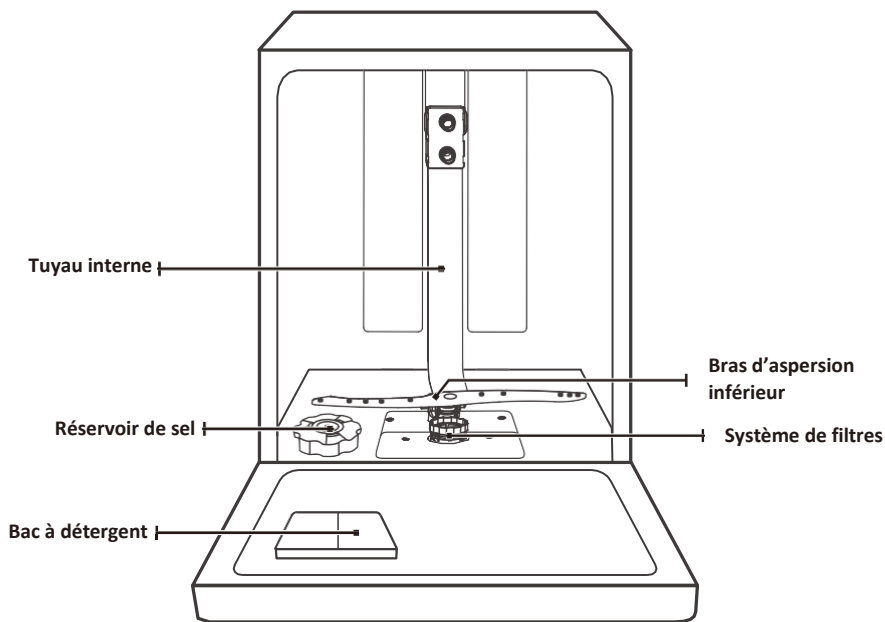
---

- Pour la mise au rebut de l'emballage et l'appareil, adressez-vous à un centre de collecte. Coupez donc le câble d'alimentation électrique et rendez le dispositif de verrouillage de porte inopérant. 
- Les cartons d'emballage sont fabriqués à partir de papier recyclé et doivent être jetés dans un container pour papier pour pouvoir être recyclés.
- En vous assurant que ce produit est mis au rebut de manière appropriée, vous contribuerez à éviter toute conséquence potentiellement néfaste sur l'environnement et la santé, qu'une élimination inappropriée de celui-ci pourrait autrement provoquer.
- Pour en savoir plus sur le recyclage de ce produit, veuillez contacter votre municipalité locale et le service local de récupération des déchets ménagers.
- **MISE AU REBUT : Ce produit ne peut en aucun cas être jeté dans les déchets non triés. Il doit faire l'objet d'une collecte séparée pour subir un traitement spécial.**

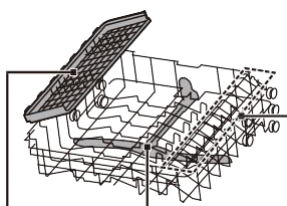
# APERÇU DU PRODUIT

## ❗ IMPORTANT :

Pour obtenir des performances optimales de votre lave-vaisselle, lisez toutes les consignes d'utilisation avant de l'utiliser pour la première fois.



Panier à couverts

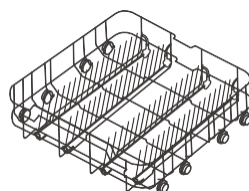


Étagère pour les couverts

Bras d'aspersion supérieur

Étagère porte-tasses

Panier supérieur



Panier inférieur

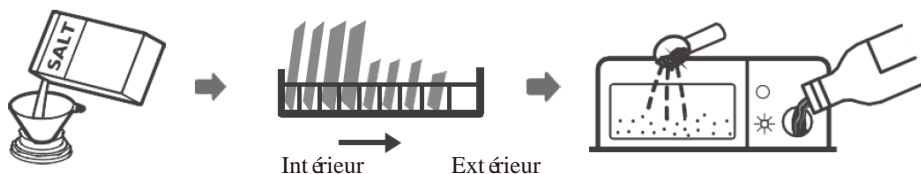


## REMARQUE :

Les illustrations sont utilisées uniquement pour référence, les modèles peuvent différer. À titre indicatif seulement.

# UTILISATION DE VOTRE LAVE-VAISSELLE

Avant l'utilisation de votre lave-vaisselle :



1. Ajustez l'adoucisseur d'eau
2. Ajoutez du sel dans l'adoucisseur
3. Remplissez les paniers
4. Ajoutez le détergent

**Veillez consulter la section « Adoucisseur d'eau », si vous avez besoin d'ajuster l'adoucisseur d'eau.**

## Remplissage du sel dans l'adoucisseur



### REMARQUE :

Si votre modèle n'est pas équipé d'un adoucisseur d'eau, vous pouvez ignorer ce chapitre.

Utilisez toujours du sel conçu spécialement pour lave-vaisselle.

Le réservoir de sel se trouve sous le panier inférieur et doit être rempli comme suit :



### AVERTISSEMENT

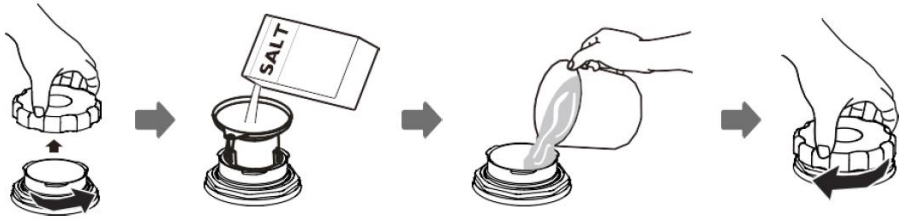
- **Utilisez uniquement du sel conçu spécialement pour lave-vaisselle !**

Tous les autres types de sels non spécifiquement conçus pour une utilisation dans un lave-vaisselle, en particulier le sel de table, pourraient endommager l'adoucisseur d'eau. En cas de dommages causés par l'utilisation d'un sel de type incorrect, le fabricant n'assumera aucune garantie ni responsabilité pour les dommages causés.

- **Ajoutez du sel uniquement avant de démarrer l'un des programmes de lavage.**

Cela empêchera toute corrosion due à la présence de grains de sel ou d'eau salée ayant légitimement débordé au fond de l'appareil.

Veillez suivre les étapes suivantes pour ajouter le sel de lave-vaisselle :



1. Retirez le panier inférieur puis dévissez et enlevez le bouchon du réservoir.
2. Placez le bout de l'entonnoir (fourni) dans l'orifice et versez 1,5 kg de sel environ.
3. Remplissez complètement le réservoir de sel avec de l'eau. Il est normal qu'une petite quantité d'eau déborde du réservoir de sel.
4. Une fois le réservoir rempli, revissez fermement le bouchon.
5. Le voyant d'avertissement du niveau de sel s'éteindra une fois le réservoir rempli de sel.
6. Immédiatement après avoir rempli le réservoir de sel, un programme de lavage doit être démarré (nous conseillons d'utiliser un programme court). Autrement, le système de filtrage, la pompe ou d'autres pièces importantes de la machine pourraient être endommagés par l'eau salée. Ceci ne serait pas couvert par la garantie.



## REMARQUE :

- Le réservoir de sel ne doit être rempli que lorsque voyant (S) signalant qu'il n'y a plus de sel s'allume sur le panneau de commande. Il se peut que le voyant reste allumé un certain temps alors que le réservoir est plein, cela dépend de la vitesse à laquelle le sel se dissout.  
Si votre lave-vaisselle ne comporte pas de voyant d'avertissement du niveau de sel sur le panneau de commande (sur certains modèles), vous pouvez savoir à peu près à quel moment vous devez remettre du sel dans l'adoucisseur à partir du nombre de cycles de lavage effectués.
- Si le sel a un peu débordé lors du remplissage, lancez un programme court ou de rinçage pour éliminer l'excès de sel.

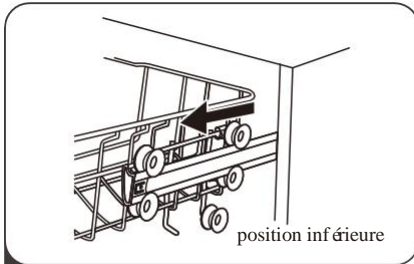
# Astuces pour bien utiliser le panier

## Réglage du panier supérieur

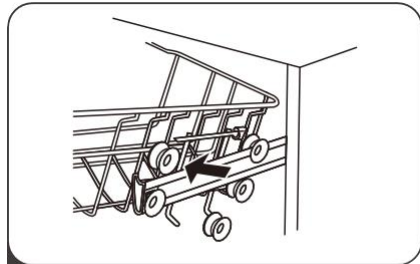
### Type 1 :

La hauteur du panier supérieur peut être facilement ajustée pour accueillir des plats plus grands dans le panier supérieur ou inférieur.

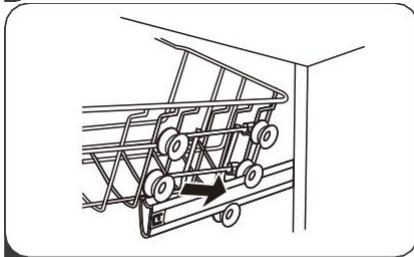
Pour régler la hauteur du panier supérieur, suivez les étapes suivantes :



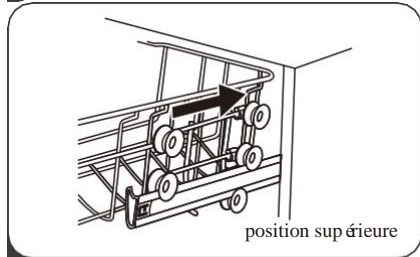
1 Retirez le panier supérieur.



2 Enlevez le panier supérieur.

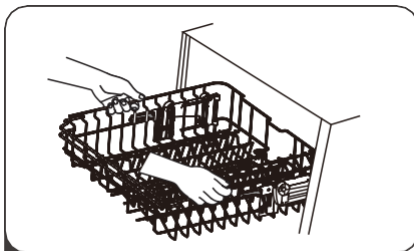


3 Fixez le panier supérieur sur les rouleaux supérieurs ou inférieurs.

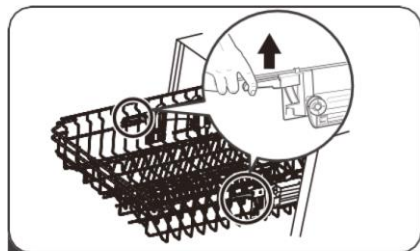


4 Remettez le panier supérieur.

### Type 2 :



1 Pour soulever le panier supérieur en position plus haute, soulevez-le jusqu'à ce que les deux côtés soient à la même hauteur. Le panier se fixera en place.



2 Pour abaisser le panier, poussez la poignée vers le bas et relâchez.

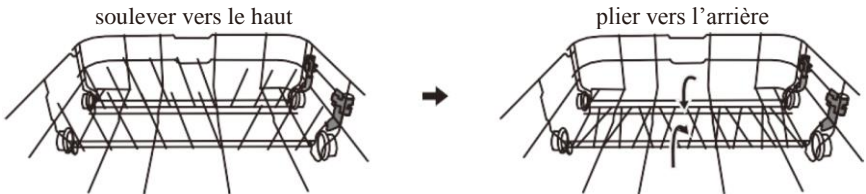
## Replier les étagères pour tasses

Pour faire de la place pour les articles plus grands dans le panier du lave-vaisselle, soulevez le panier vers le haut. Vous pouvez alors y poser les grands verres. Vous pouvez également l'enlever lorsque vous ne l'utilisez pas.



## Replier les supports des étagères

Les pointes sont utilisées pour tenir les assiettes et un plateau. Elles peuvent être rabaisées pour faire de la place pour les grands ustensiles de grande dimension.





# ENTRETIEN ET NETTOYAGE

## Entretien de l'extérieur de l'appareil

### La porte et le joint de la porte

Nettoyez régulièrement les joints de la porte avec un doux chiffon humide afin d'éliminer les dépôts alimentaires.

Lors du chargement du lave-vaisselle, des résidus alimentaires et de boissons peuvent dégouliner sur les côtés de la porte du lave-vaisselle. Ces surfaces sont situées en dehors de la cuve de lavage et ne peuvent donc pas être atteintes par l'eau des bras d'aspersion. Tout dépôt doit être essuyé avant de fermer la porte.

### Le panneau de commande

Si le nettoyage est nécessaire, le panneau de commande doit être essuyé avec un chiffon légèrement humide **UNIQUEMENT**.



### AVERTISSEMENT

- N'utilisez jamais de produits nettoyants en aérosol pour nettoyer la porte, car cela pourrait endommager le dispositif de verrouillage de la porte et les composants électriques.
- N'utilisez jamais de produits de nettoyage abrasifs ou des tampons à récurer sur les surfaces extérieures qui risqueraient de laisser des marques ou des rayures sur la surface en inox. Certains essuie-tout en papier peuvent également égratigner les surfaces ou laisser des rayures.

## Entretien de l'intérieur de l'appareil

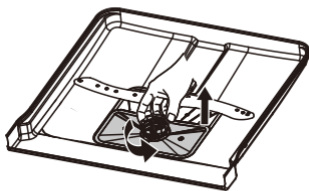
### Système de filtrage

Le système de filtrage à la base de la cuve de lavage retient les gros débris du cycle de lavage. Les gros débris recueillis peuvent bloquer les filtres. Vérifiez l'état des filtres régulièrement et nettoyez-les sous l'eau du robinet si nécessaire. Suivez les étapes ci-dessous pour nettoyer les filtres de la cuve de lavage.

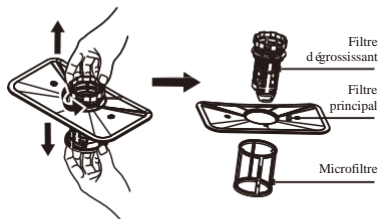


### REMARQUE :

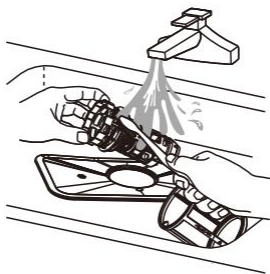
Les illustrations sont utilisées uniquement pour référence, les modèles de système de filtrage et de bras d'aspersion peuvent différer. À titre indicatif seulement.



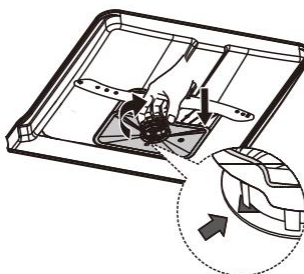
- 1** Tenez le filtre d'égrossissant et tournez-le dans le sens inverse des aiguilles d'une montre pour le déverrouiller. Soulevez le filtre vers le haut et hors du lave-vaisselle.



- 2** Le microfiltre peut être retiré du bas du système de filtres.  
Le filtre d'égrossissant peut être détaché du filtre principal en pressant également les languettes sur la partie supérieure et en tirant dessus.



- 3** Les gros résidus alimentaires peuvent être nettoyés en nettoyant le filtre sous l'eau du robinet.  
Pour un nettoyage plus en profondeur, utilisez une brosse souple de nettoyage.



- 4** Assemblez les filtres dans l'ordre inverse du démontage, remplacez l'insert du filtre et tournez-le dans le sens des aiguilles d'une montre en direction de la flèche.

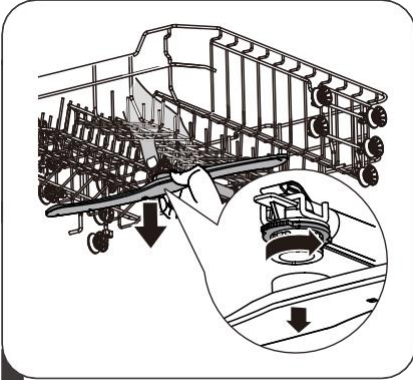
## AVERTISSEMENT

- Ne serrez pas trop les filtres. Remettez les filtres en place correctement, sinon des débris grossiers pourraient pénétrer dans le système et le bloquer.
- N'utilisez JAMAIS le lave-vaisselle sans les filtres. Veillez à ce qu'ils soient correctement remis en place pour garantir de bons résultats de lavage et ne pas abîmer la vaisselle et les ustensiles.

## Bras d'aspersion

Il est nécessaire de nettoyer les bras d'aspersion régulièrement pour retirer les produits chimiques présents dans l'eau dure qui peuvent empêcher le bon fonctionnement des jets d'eau et des roulements à billes.

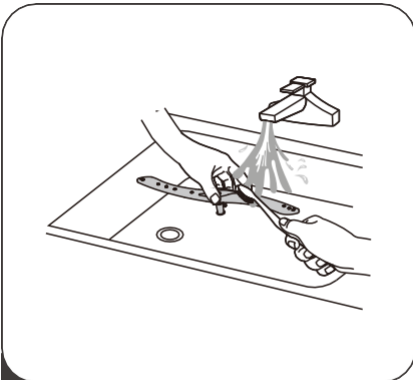
Pour nettoyer les bras d'aspersion, veuillez suivre les consignes suivantes :



- 1** Pour enlever le bras d'aspersion supérieur, maintenez l'écrou, tournez le bras gicleur dans le sens des aiguilles d'une montre pour le retirer.



- 2** Pour enlever le bras d'aspersion inférieur, tirez vers le haut pour le dévisser.



- 3** Nettoyez les bras au savon et à l'eau chaude et utilisez une brosse douce pour nettoyer les orifices des jets. Remettez-les en place après les avoir bien rincés.

# Entretien du lave-vaisselle

---

---

## Précautions contre le gel

Veillez prendre des mesures contre le gel pour protéger votre lave-vaisselle en hiver. Après chaque utilisation de votre lave-vaisselle, veuillez suivre la procédure suivante :

1. Débranchez le courant électrique alimentant le lave-vaisselle.
2. Fermez l'arrivée d'eau et débranchez le tuyau correspondant du robinet d'arrivée d'eau.
3. Évacuez l'eau du tuyau d'arrivée d'eau et du robinet d'adduction d'eau. (Utilisez une bassine pour récupérer l'eau).
4. Rebranchez le tuyau d'arrivée d'eau sur le robinet.
5. Retirez le filtre dans le fond de la cuve et retirez l'eau du puisard avec une éponge.

## Après chaque lavage

Après chaque lavage, fermez le robinet d'arrivée d'eau et laissez la porte entrouverte pour éviter la formation de moisissures et d'odeurs désagréables à l'intérieur de l'appareil.

## Retrait de la fiche de la prise secteur

Débranchez toujours l'appareil avant de procéder à son nettoyage ou à son entretien.

## Éviter les solvants et les produits abrasifs

N'utilisez en aucun cas de produits abrasifs ou de solvants pour nettoyer l'habillage et les éléments en caoutchouc. Utilisez uniquement un chiffon humidifié à l'aide d'une solution d'eau chaude savonneuse.

Pour éliminer les traces ou les taches de la surface intérieure, utilisez un chiffon humidifié à l'aide d'une solution d'eau légèrement vinaigrée, ou à l'aide d'un produit de nettoyage spécial pour lave-vaisselle.

## En cas de non-utilisation pendant une longue période

Il est conseillé d'effectuer un cycle complet à vide, de débrancher l'appareil, de fermer le robinet d'arrivée d'eau et de laisser la porte légèrement entrouverte. Cela permettra de conserver les joints en bon état plus longtemps et empêchera toute formation d'odeurs désagréables à l'intérieur de l'appareil.

## Déplacement de l'appareil

Si l'appareil doit être déplacé, essayez de le maintenir en position verticale. Si cela s'avère absolument nécessaire, couchez-le sur l'arrière.

# CONSIGNES D'INSTALLATION

## ⚠ AVERTISSEMENT



### Danger d'électrocution

Débranchez l'alimentation du secteur avant de procéder à l'installation du lave-vaisselle.

Le non-respect de cette consigne peut provoquer une électrocution, voir la mort.

## ⚠ Attention

L'installation des tuyaux et les branchements électriques doivent être réalisés par des professionnels qualifiés.

## Au sujet du raccordement électrique

## ⚠ AVERTISSEMENT

Pour votre sécurité personnelle :

- N'utilisez pas de rallonge ou d'adaptateur électrique avec cet appareil.
- En aucune circonstance, vous ne devez couper ou détacher la branche de mise à la terre du cordon d'alimentation.

### Exigences électriques

Veuillez lire les indications figurant sur la plaque signalétique pour connaître la tension nominale. Branchez le lave-vaisselle sur une alimentation appropriée. Utilisez un fusible de 10A/13A/16A. La présence d'un fusible temporisé ou d'un disjoncteur est préconisée, de même que la présence d'un circuit d'alimentation indépendant pour cet appareil.

### Raccordements électriques

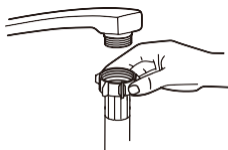
Assurez-vous que la tension et la fréquence d'alimentation correspondent à celles indiquées sur la plaque signalétique. Branchez la fiche uniquement sur une prise secteur correctement reliée à la terre. Si la prise électrique à laquelle l'appareil doit être raccordé n'est pas appropriée pour la prise, remplacez la prise, plutôt que d'utiliser un adaptateur ou un autre appareil similaire, car cela pourrait provoquer une surchauffe et des brûlures.

**⚠ Avant d'installer l'appareil, vérifiez que la mise à la terre est effectuée correctement.**

# Approvisionnement en eau et vidange

## Raccordement d'eau froide

Branchez le tuyau d'arrivée d'eau froide sur un embout fileté de 19 mm et assurez-vous que le branchement est fermement serré. Si les tuyaux sont neufs ou s'ils n'ont pas été utilisés pendant un certain temps, laissez l'eau couler pour vérifier que l'eau est propre. Cette précaution est nécessaire pour éviter le blocage de l'entrée d'eau et endommager l'appareil.



tuyau d'arrivée d'eau ordinaire



tuyau d'arrivée d'eau de sécurité

## Au sujet du tuyau d'arrivée d'eau de sécurité

Le tuyau d'arrivée d'eau de sécurité est à double paroi. Le système du tuyau garantit son intervention en bloquant le débit d'eau en cas de rupture du tuyau d'arrivée d'eau et lorsque l'espace d'air entre le tuyau d'arrivée d'eau et le tuyau ondulé extérieur est rempli d'eau.

### AVERTISSEMENT

Un tuyau fixé à une douche peut exploser s'il est installé sur le même conduit d'alimentation en eau que le lave-vaisselle. Si votre évier en est doté, il est recommandé de déconnecter le tuyau et d'obturer le trou.

## Comment raccorder le tuyau d'arrivée d'eau de sécurité

1. Sortez complètement le tuyau d'arrivée d'eau hors du compartiment de stockage situé à l'arrière du lave-vaisselle.
2. Serrez les vis du tuyau d'arrivée d'eau au robinet fileté de 19 mm.
3. Ouvrez complètement l'arrivée d'eau avant d'utiliser le lave-vaisselle.

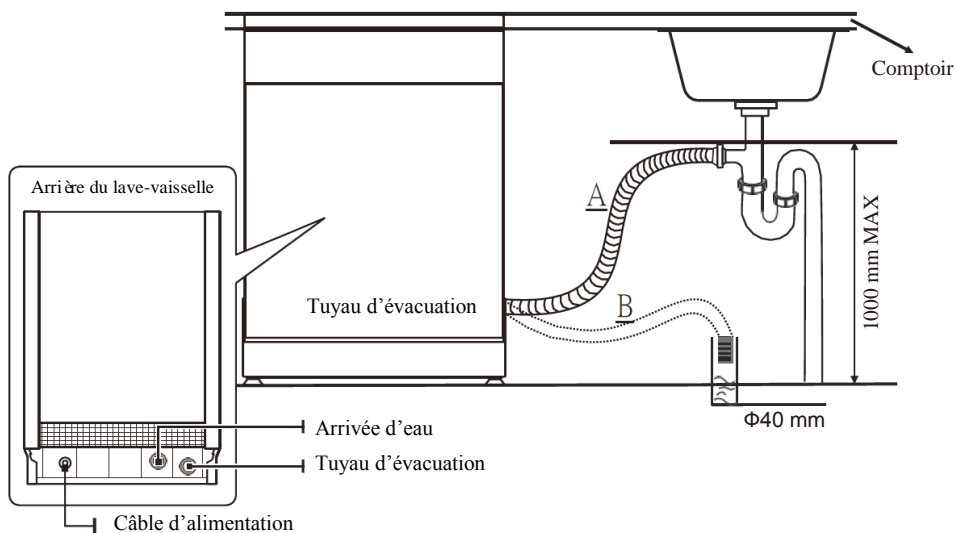
## Comment débrancher le tuyau d'arrivée d'eau de sécurité

1. Coupez l'arrivée d'eau.
2. Retirez le tuyau d'arrivée d'eau du robinet.

# Branchement des tuyaux d'évacuation

Insérez le tuyau d'évacuation d'eau dans une conduite d'évacuation, d'un diamètre d'au moins 4 cm, ou laissez couler dans l'évier. Assurez-vous que le tuyau **ne soit** pas tordu ou pli é. La hauteur du tuyau d'évacuation doit être inférieure à 1000 mm. L'extrémité ouverte du tuyau ne doit pas être submergée dans l'eau pour éviter les reflux.

⚠ Veuillez bien fixer le tuyau d'évacuation en position A ou en position B.



## Comment drainer l'excès d'eau des tuyaux

Si l'évier est placé à une hauteur de 1 m du sol, il n'est pas possible de vider l'excès d'eau des tuyaux directement dans l'évier. Il sera dans ce cas nécessaire de recueillir l'eau dans un bol ou tout autre récipient approprié situé à l'extérieur et à une hauteur inférieure à celle de l'évier.

## Évacuation de l'eau

Raccordez le tuyau d'évacuation. Vérifiez qu'il est installé correctement pour éviter toute fuite éventuelle. Veillez à ce que le tuyau d'évacuation d'eau ne soit pas plié ou écrasé.

## Rallonge de tuyau

Si vous avez besoin d'une rallonge de tuyau, veillez à utiliser un tuyau d'évacuation du même type. Celui-ci ne devra pas dépasser 4 mètres, sous peine de réduire les performances de nettoyage du lave-vaisselle.

## Raccordement au siphon

Le branchement d'évacuation doit être à une hauteur inférieure à 100 cm (maximum) au-dessus du fond du lave-vaisselle. Le tuyau d'évacuation doit être bien fixé en place.

## Mise en place de l'appareil

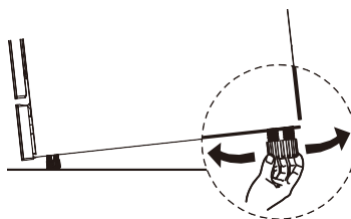
---

---

Placez le lave-vaisselle dans la position désirée. Sa face arrière doit toucher le mur derrière lui et les côtés se placent le long du mur ou des meubles contigus. Le lave-vaisselle est équipé de tuyaux d'alimentation et d'évacuation d'eau qui peuvent être positionnés soit sur le côté droit soit sur le côté gauche pour faciliter une installation correcte.

### Mise à niveau de l'appareil

Une fois que vous avez mis le lave-vaisselle en place, la hauteur du lave-vaisselle peut être modifiée en ajustant le niveau de vissage des pieds.



### REMARQUE :

S'appliquent uniquement aux lave-vaisselle en pose libre.

## Pose libre

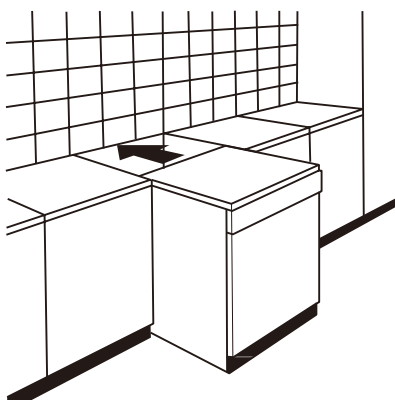
---

---

### Juxtaposition entre des meubles existants

Le lave-vaisselle a été étudié avec une hauteur standard de 845 mm et peut être ainsi placé entre des meubles de cuisine moderne de même hauteur. Pour obtenir un alignement parfait, agissez sur les pieds réglables.

Le plan supérieur laminé de la machine ne requiert pas d'entretien particulier, car il est résistant à la chaleur, aux rayures et aux taches.

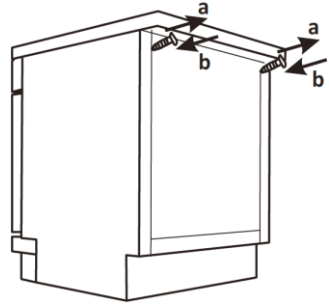




## Sous un plan de travail existant

(installation sous un plan de travail)

Les cuisines modernes disposent d'un plan de travail unique sous lequel viennent s'insérer les meubles de base et les appareils ménagers. Dans ce cas, il suffit de retirer le plan de travail en dévissant les vis qui se trouvent à l'arrière (a).



### ⚠ Attention

Après avoir retiré le plan de travail, les vis DOIVENT être vissées de nouveau (b).

La hauteur est ainsi réduite à 815 mm comme prévu dans la norme internationale (ISO), et le lave-vaisselle vient s'intégrer parfaitement sous le plan de travail.

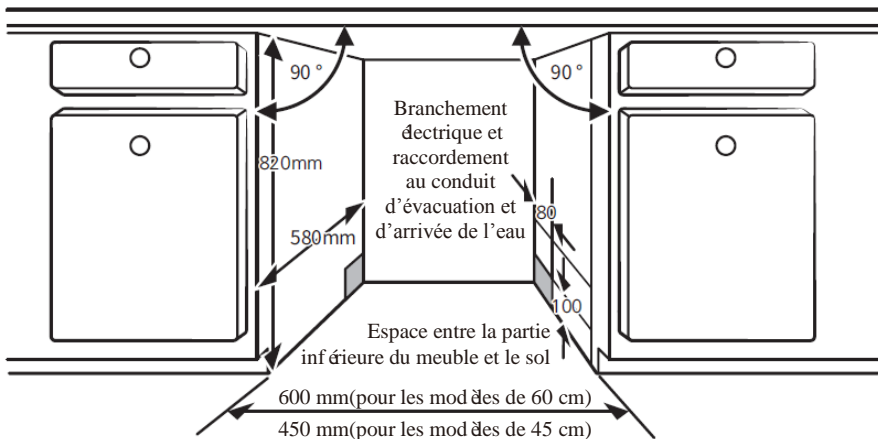
## Installation encastrable (pour les modèles intégrés)

### Étape 1 : Choisir le meilleur endroit pour le lave-vaisselle

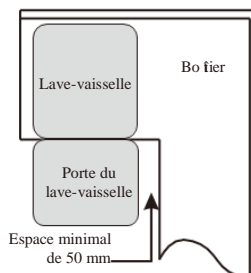
Le lave-vaisselle doit être installé à proximité d'un robinet d'arrivée d'eau, d'un tuyau d'évacuation et d'une prise d'alimentation déjà existants.

Illustrations des dimensions du meuble et de position d'installation du lave-vaisselle.

1. L'espace compris entre le plan supérieur du lave-vaisselle et la partie supérieure du meuble doit être inférieur à 5 mm ; la porte doit être alignée par rapport aux parois latérales du meuble.



2. Si le lave-vaisselle est installé dans un meuble angulaire, vérifiez qu'il y a suffisamment d'espace disponible pour ouvrir la porte.



## REMARQUE :

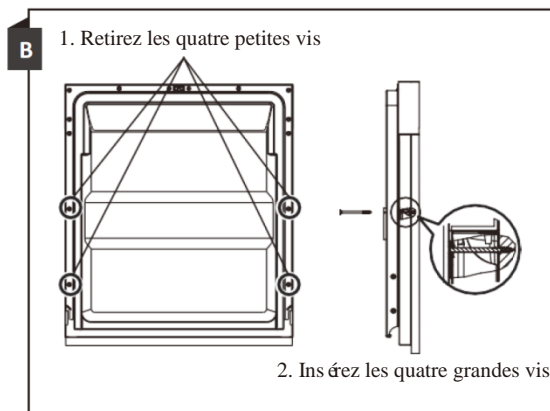
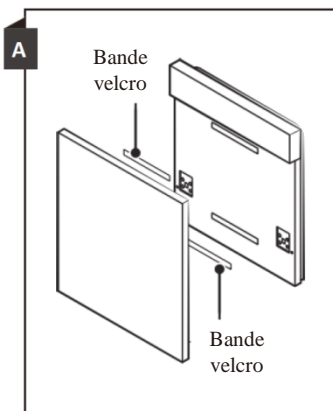
Vous aurez peut-être besoin de percer un autre trou dans le meuble situé en face en fonction de l'emplacement de votre prise électrique.

## Étape 2 : Dimensions et installation du panneau décoratif

Pour la fixation du panneau d'habillage sur la porte du lave-vaisselle, veuillez-vous référer aux explications et au schéma d'installation ci-dessous.

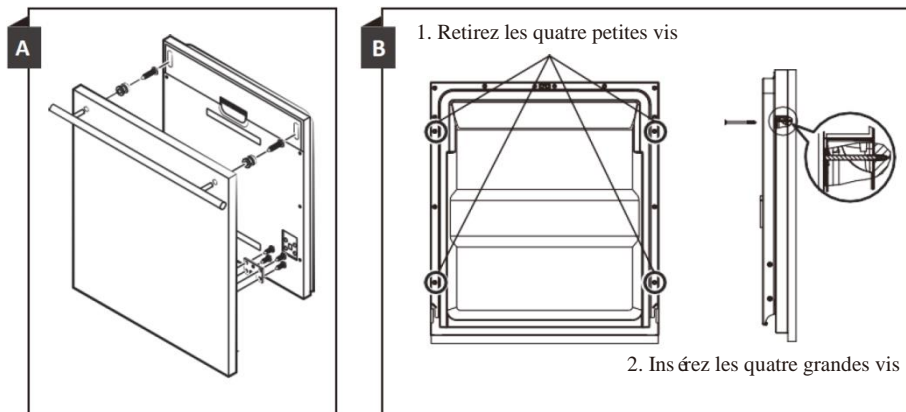
### Modèle semi-intégrable

Séparez les deux bandes velcro A et B, appliquez la bande velcro A sur le panneau décoratif en bois et la bande velcro feutrée B sur la porte extérieure du lave-vaisselle (voir figure A). Une fois le panneau positionné, fixez-le sur la face extérieure de la porte à l'aide de vis et de boulons (voir figure B).



## Modèle tout-intégrable

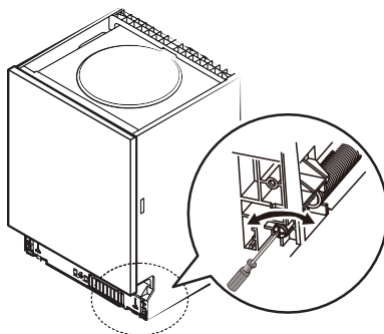
Installez le crochet sur le panneau décoratif en bois, puis insérez-le dans la fente de la face extérieure de la porte du lave-vaisselle (voir figure A). Une fois le panneau positionné fixez-le sur la face extérieure de la porte à l'aide de vis et de boulons (voir figure B).



## Étape 3 : Réglage de la tension des ressorts de la porte

1. La tension correcte des ressorts de la porte est réglée en usine. Si vous installez un panneau décoratif, il sera nécessaire de régler à nouveau la tension des ressorts. Tournez la vis de réglage de façon à resserrer ou à relâcher la tension du câble d'acier.

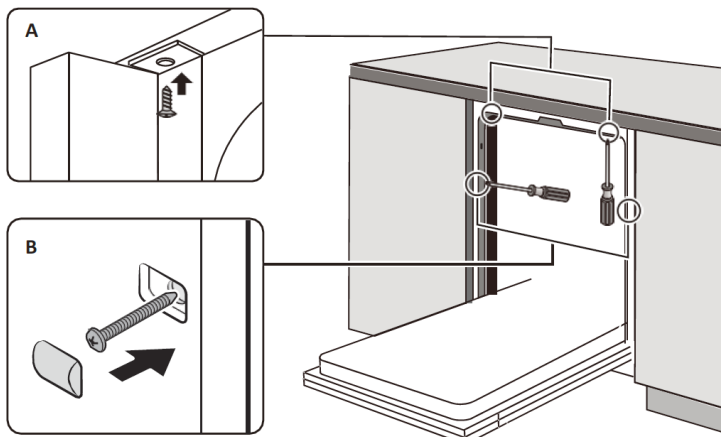
La tension du ressort de la porte est correcte lorsque la porte reste horizontale en position complètement ouverte, et qu'elle se ferme en la poussant légèrement.



## Étape 4 : Étapes d'installation du lave-vaisselle

**Veillez consulter les étapes d'installation spécifiées sur les dessins d'installation.**

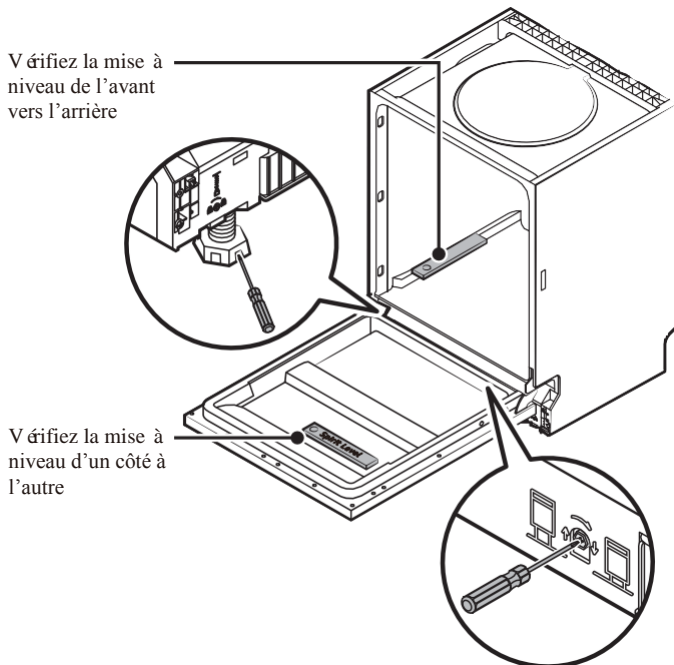
1. Apposez la bande de condensation sous la surface de travail du meuble. Veillez vous assurer que la bande de condensation affleure le bord de la surface de travail. (Étape 2)
2. Connectez le tuyau d'arrivée à l'alimentation en eau froide.
3. Branchez le tuyau d'évacuation.
4. Branchez le câble d'alimentation.
5. Mettez le lave-vaisselle en place. (Étape 4)
6. Nivelez le lave-vaisselle. Le côté arrière peut être réglé à partir de l'avant du lave-vaisselle en tournant la vis qui se trouve au milieu de la base du lave-vaisselle. Pour régler les pieds avant, utilisez un tournevis plat et tournez les pieds avant jusqu'à ce que le lave-vaisselle soit nivelé (Étape 5 à Étape 6)
7. Installez la porte du meuble sur la porte extérieure du lave-vaisselle. (Étape 7 à Étape 10)
8. Réglez la tension des ressorts de la porte en tournant une clé Allen dans le sens des aiguilles d'une montre pour serrer les ressorts à gauche et à droite de la porte. Ne pas le faire pourrait endommager votre lave-vaisselle. (Étape 11)
9. Le lave-vaisselle doit être bien fixé. Il a deux manières de procéder :
  - A. Plan de travail normal : Insérez le crochet d'installation dans la fente du plan latéral et fixez-le au plan de travail avec les vis à bois.
  - B. Plan de travail en marbre ou en granit : Fixez le côté avec une vis.



## Étape 5 : Nivelier le lave-vaisselle

Le lave-vaisselle doit être nivelé pour assurer un fonctionnement correct du panier et une performance optimale de lavage.

1. Placez un niveau à bulle sur la porte et sur l'étagère dans le lave-vaisselle comme illustré pour vérifier que le lave-vaisselle est nivelé.
2. Nivelez le lave-vaisselle en ajustant les trois pieds de nivellement individuellement.
3. Lorsque vous nivelez le lave-vaisselle, veuillez faire attention à ne pas faire basculer le lave-vaisselle.



### REMARQUE :

La hauteur maximale de réglage des pieds est de 50 mm.

# GUIDE DE DÉPANNAGE

## Avant de faire appel à un technicien

Consultez les tableaux présentés sur les pages suivantes, cela pourra vous éviter de faire appel à un technicien.

| Problème  | Causes possibles  | Solution   |
|---|---|--|
| Le lave-vaisselle ne marche pas                         | Fusible grillé ou disjoncteur enclenché                   | Remplacez le fusible ou réenclenchez le disjoncteur. Débranchez tout autre appareil partageant le même circuit avec le lave-vaisselle.   |
|   | L'alimentation électrique n'est pas activée.              | Assurez-vous que le lave-vaisselle est sous tension et la porte correctement fermée.<br>Assurez-vous que le cordon d'alimentation est correctement branché à la prise murale.  |
|   | La pression d'eau est basse                               | Vérifiez que l'alimentation en eau est correctement raccordée et que l'eau est ouverte.  |
|   | La porte du lave-vaisselle n'est pas correctement fermée. | Assurez-vous de bien la fermer et de la verrouiller.   |
| L'eau n'est pas correctement vidangée du lave-vaisselle | Tuyau de vidange plié ou coincé                           | Vérifiez le tuyau de vidange.  |
|   | Filtre bouché   | Vérifiez le filtre grossier.   |
|   | L'évier de cuisine est bouché                             | Vérifiez l'évier de cuisine pour vous assurer qu'il se vide correctement.<br>Lorsque l'évier de cuisine est bouché, il est nécessaire de contacter un plombier plutôt qu'un agent de service.  |
| Présence de mousse dans la cuve                         | Détergent inapproprié                                     | Utilisez uniquement un détergent spécial lave-vaisselle pour éviter la formation de mousse. Le cas échéant, ouvrez le lave-vaisselle et laissez la mousse s'évaporer. Ajoutez 1 gallon d'eau froide au fond du lave-vaisselle.<br>Fermez la porte du lave-vaisselle, puis sélectionnez un cycle quelconque. Au début, le lave-vaisselle vidange l'eau.<br>Ouvrez la porte une fois l'étape de vidange terminée et vérifiez si la mousse a disparu.<br>Répétez l'opération si nécessaire. |

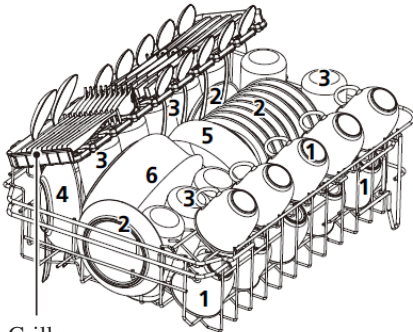
| Problème                                       | Causes possibles  | Solution  |
|--|---|---|
|  | Déversement du produit de rinçage.  | Nettoyez toujours immédiatement le produit de rinçage lorsqu'il se déverse.   |
| Présence de taches à l'intérieur de la cuve    | Un détergent coloré a probablement été utilisé  | Assurez-vous d'utiliser un détergent ne contenant pas de colorant.  |
| Traces de film blanc sur la surface intérieure | Présence de minéraux durs dans l'eau.   | Pour nettoyer la surface intérieure de l'appareil, utilisez une éponge humide imbibée de détergent spécial lave-vaisselle et portez des gants en caoutchouc. N'utilisez jamais un nettoyeur autre que le détergent spécial lave-vaisselle pour éviter tout risque de moussage ou de mousse. |
| Présence de taches de rouille sur les couverts | Les articles affectés ne sont pas résistants à la corrosion.  | Évitez de laver les articles qui ne résistent pas à la corrosion dans le lave-vaisselle.  |
|  | Un programme n'a pas été démarré après l'ajout de sel. Traces de sel incrustés lors du cycle de lavage. | Exécutez toujours un programme de lavage sans vaisselle après avoir ajouté du sel. Ne sélectionnez pas la fonction Turbo (le cas échéant).  |
|  | Le couvercle de l'adoucisseur est desserré  | Vérifiez que le couvercle de l'adoucisseur est correctement fixé.   |
| Bruit de cognement dans le lave-vaisselle      | Un bras d'aspersion heurte les couverts contenus dans le panier.  | Arrêtez le programme et réorganisez les articles qui bloquent le mouvement du bras d'aspersion.   |
| Bruit de cliquetis dans le lave-vaisselle      | La vaisselle est en vrac dans le lave-vaisselle.  | Interrompez le programme et réorganisez la vaisselle.   |
| Bruit de cognement dans les conduites d'eau    | Cela peut être dû à une installation sur site ou à la section transversale de la tuyauterie.            | Ceci n'a aucune influence sur le fonctionnement du lave-vaisselle. En cas de doute, contactez un plombier qualifié  |
| La vaisselle n'est pas propre                  | La vaisselle n'a pas été correctement chargée.  | Consultez les notes de la section Chargement et déchargement de votre lave-vaisselle.   |
|  | Le programme n'était pas assez puissant.  | Sélectionnez un programme plus intensif.  |
|  | Une quantité insuffisante de détergent a été distribuée.  | Utilisez plus de détergent ou changez de détergent.   |
|  | Des articles bloquent le mouvement des bras de pulvérisation.   | Disposez à nouveau les articles de sorte que les bras pivotent librement.   |

| <b>Problème</b>  | <b>Causes possibles</b>  | <b>Solution</b>   |
|--|--|---|
|  | La combinaison de filtres n'est pas propre ou n'est pas correctement installée dans la base de l'armoire de lavage.<br>Cela peut causer le blocage des bras d'aspersion. | Nettoyez/Fixez correctement le filtre.<br>Nettoyez les bras d'aspersion.  |
| Opacités des articles en verre.                                  | Combinaison d'eau douce et d'une quantité exagérée de détergent.   | Lorsque l'eau est douce, utilisez moins de détergent et sélectionnez un cycle plus court pour laver les articles en verre et obtenir un résultat satisfaisant.  |
| Des taches blanches apparaissent sur la vaisselle et les verres. | Les zones d'eau dure peuvent provoquer des dépôts de calcaires.  | Ajoutez davantage de détergent.   |
| Taches noires ou grises sur la vaisselle                         | Les ustensiles en aluminium se frottent contre la vaisselle.   | Utilisez un nettoyant abrasif doux pour nettoyer ces taches.  |
| Vous avez laissé du détergent dans le distributeur               | La vaisselle bloque le distributeur de détergent.  | Rechargez correctement la vaisselle.  |
| La vaisselle ne sèche pas  | Mauvais chargement   | Chargez le lave-vaisselle en respectant le sens de chargement.  |
|  | Retrait de la vaisselle plus tôt que prévu.  | Ne videz pas votre lave-vaisselle immédiatement après le lavage. Ouvrez légèrement la porte de sorte que la vapeur s'échappe. Sortez la vaisselle et ne la remettez que lorsque la température intérieure ne présente aucun danger. Déchargez d'abord le panier inférieur pour empêcher l'eau de se déverser du panier supérieur. |
|  | Le mauvais programme a été sélectionné   | Avec un programme court, la température de lavage est plus basse, ce qui diminue les performances de nettoyage. Sélectionnez un programme avec un long cycle de lavage.   |
|  | Utilisation de couverts d'un revêtement de piètre qualité  | La vidange d'eau est plus difficile avec ces articles. Les couverts ou la vaisselle de ce type ne sont pas adaptés au lave-vaisselle.   |



# CHARGEMENT DES PANIERS CONFORMÉMENT À LA NORME EN50242 :

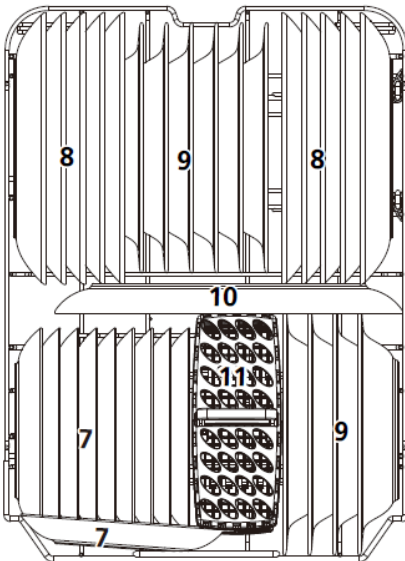
## 1. Panier supérieur :



Grille

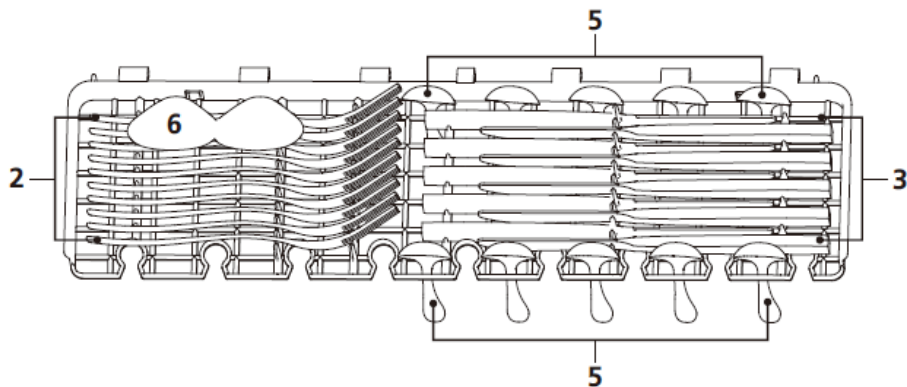
| Numéro | Élément              |
|--------|----------------------|
| 1      | Tasses               |
| 2      | Soucoupes            |
| 3      | Verres               |
| 4      | Petit bol de service |
| 5      | Bol de service moyen |
| 6      | Grand bol de service |

## 2. Panier inférieur :

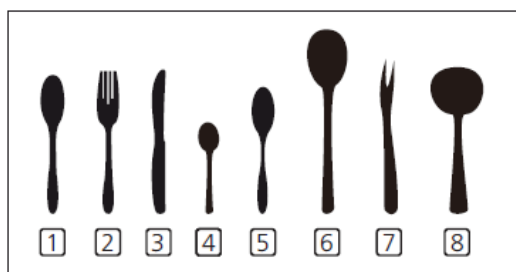
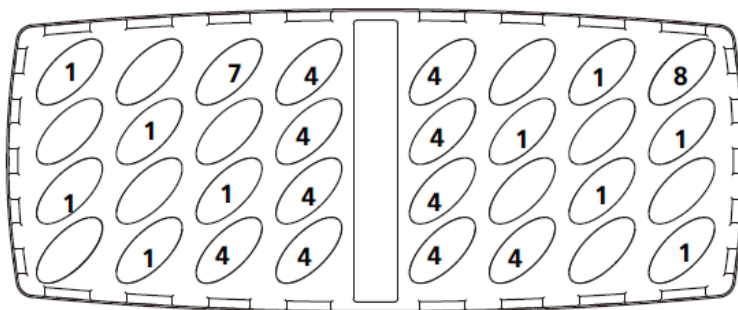


| Numéro | Élément             |
|--------|---------------------|
| 7      | Assiettes à dessert |
| 8      | Assiettes à dîner   |
| 9      | Assiettes creuses   |
| 10     | Plat ovale          |
| 11     | Panier à couverts   |

### 3. Porte-couverts :



### 4. Panier à couverts :



| Numéro | Élément              |
|--------|----------------------|
| 1      | Cuillères à soupe    |
| 2      | Fourchettes          |
| 3      | Couteaux             |
| 4      | Cuillères à café     |
| 5      | Cuillère à dessert   |
| 6      | Cuillères de service |
| 7      | Fourchettes à servir |
| 8      | Louches              |

Informations pour les tests de comparabilité conformément à la norme EN 50242

Capacité : 10 couverts

Position du panier inférieur : position inférieure

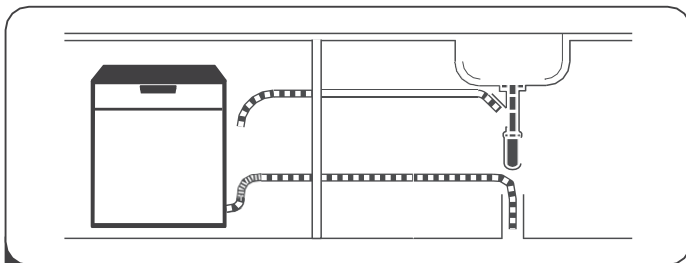
Programme : ÉCO

Réglage du produit de rinçage : 6

Réglage de l'adoucissant : H3

# GUIDE D'UTILISATION RAPIDE

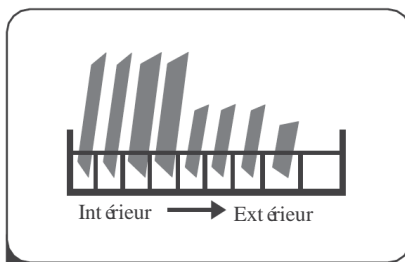
Pour connaître le mode d'emploi en détail, veuillez lire le contenu correspondant dans le manuel d'utilisation.



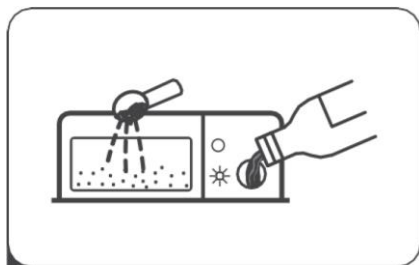
- 1** Installation du lave-vaisselle  
(Veuillez consulter la section «CONSIGNES D'INSTALLATION »)



- 2** Élimination de gros résidus sur les couverts



- 3** Chargement des paniers



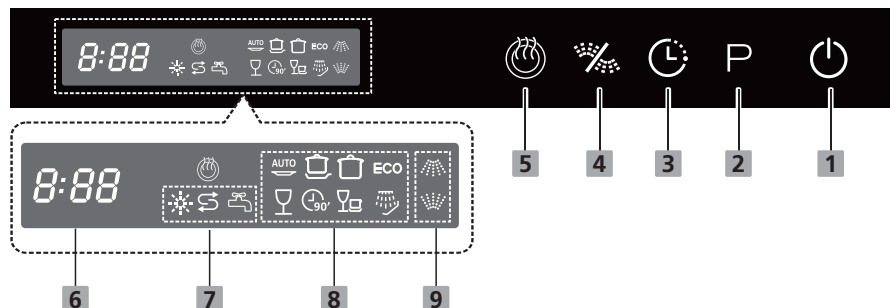
- 4** Chargement du distributeur


















- 5** Sélection d'un programme et fonctionnement du lave-vaisselle

# UTILISATION DE VOTRE LAVE-VAISSELLE

## Fonctionnement du bandeau de commande



|   |                                   |   |
|---|-----------------------------------|---|
| 1 | <b>Alimentation</b>               | Appuyez ce bouton pour allumer votre lave-vaisselle, l'écran s'allume.  |
| 2 | <b>Programme</b>                  | Appuyez sur ce bouton pour sélectionner le programme de lavage approprié, le voyant correspondant s'allume.   |
| 3 | <b>Départ différé</b>             | Appuyez sur le bouton Temporisation pour augmenter le temps de départ différé Retarder un cycle jusqu'à 24 heures par incréments d'une heure. Après avoir réglé le temps de départ différé appuyez sur la touche Démarrer/pause pour démarrer.  |
| 4 | <b>Demi-charge</b>                | Pour les petites charges, vous pouvez sélectionner l'option demi-charge. Le cycle de lavage se fait uniquement dans le panier supérieur ou dans le panier inférieur et permet ainsi de faire des économies d'énergie. Pour activer cette option, veuillez appuyer sur le bouton demi-charge sur le bandeau de commande. |
| 5 | <b>Séchage extra</b>              | Si vous voulez sécher votre vaisselle de façon plus intensive, veuillez sélectionner cette option. Vous pouvez l'activer sur le bandeau de commande. L'indicateur correspondant s'allume.   |
| 6 | <b>Écran</b>                      | Affiche le temps restant, le temps de temporisation, le code d'erreur, etc.   |
| 7 | <b>Indicateur d'avertissement</b> |  Produit de rinçage<br>Si l'indicateur «  » est allumé alors le niveau de produit de rinçage est bas et doit être ajouté                          |

|  |  |
|--|--|
| <p><b>7</b>    <b>Indicateur d'avertissement</b></p> | <p> Sel<br/>Si l'indicateur «  » est allumé, alors le niveau de sel est bas et doit être ajouté.</p> <p> Echec de l'arrivage d'eau<br/>Si l'indicateur «  » est allumé, cela signifie que le robinet d'eau est fermé.</p>  |
| <p><b>8</b>    <b>Indicateur de programme</b></p>    | <p> Auto<br/>Pour la vaisselle légèrement, normalement ou très sale avec ou sans aliments incrustés.</p> <p> Intensif<br/>Pour la vaisselle très sale, les marmites, les casseroles, les plats, etc. normalement sales avec des aliments incrustés.</p> <p> Normal<br/>Pour les couverts normalement sales tels que, les marmites, les assiettes, les verres et les casseroles légèrement sales.</p> <p><b>ECO</b>    <b>ÉCO</b><br/>C'est le programme standard approprié pour les charges normalement sales, telles que les casseroles, les assiettes, les verres et les casseroles légèrement sales.</p> <p> Verre<br/>Pour la vaisselle légèrement sale et les verres.</p> <p> 90 min<br/>Pour les couverts normalement sales qui nécessitent un lavage rapide.</p> <p> Rapide<br/>Un lavage plus court pour les couverts légèrement sales qui n'ont pas besoin d'être séchés.</p> <p> Tremper<br/>Pour rincer les plats que vous prévoyez de laver plus tard le même jour.</p> |
| <p><b>9</b>    <b>Indicateur Alt</b></p>             | <p> Supérieur<br/>Lorsque vous sélectionnez Supérieur, seule la buse du panier supérieur est activée. La buse inférieure ne fonctionnera pas.</p> <p> Inférieur<br/>Lorsque vous sélectionnez Inférieur, seule la buse du panier inférieur est activée. La buse supérieure ne fonctionnera pas.</p>  |

# Adoucisseur d'eau

L'adoucisseur d'eau doit être réglé manuellement à l'aide du cadran de dureté de l'eau.

L'adoucisseur d'eau est conçu pour éliminer les minéraux et les sels de l'eau, ce qui aurait un effet néfaste ou négatif sur le fonctionnement de l'appareil.

Plus il y a de minéraux, plus l'eau est dure.

L'adoucisseur d'eau doit être réglé en fonction de la dureté de l'eau de votre région. L'autorité locale en charge de la distribution de l'eau peut vous donner des conseils sur la dureté de l'eau dans votre région.

## Réglage de la consommation de sel

Le lave-vaisselle est conçu de façon à permettre le réglage de la quantité de sel consommée en fonction de la dureté de l'eau utilisée. L'objectif est d'optimiser et de personnaliser le niveau de consommation de sel.

Veuillez suivre les étapes ci-dessous pour ajuster la consommation de sel.

1. Mettez l'appareil en marche ;
2. Appuyez sur la touche Programme et maintenez-la enfoncée pendant plus de 5 secondes pour déclencher le mode de réglage de l'adoucisseur d'eau dans les 60 secondes qui suivent la mise en marche de l'appareil ;
3. Appuyez sur le bouton Programme pour sélectionner le réglage approprié en fonction de votre environnement local. Les paramètres changent selon le mode de séquence suivant : H4->H5->H6->H1->H2->H3 ;
4. Appuyez sur le bouton d'alimentation pour terminer le mode de réglage.

| DURETÉ DE L'EAU |               |                      |           | Degré de l'adoucisseur d'eau | Consommation de sel (gramme/cycle) |
|-----------------|---------------|----------------------|-----------|------------------------------|------------------------------------|
| Allemand : dH   | Français : fH | Britannique : Clarke | Mmol/l    |                              |                                    |
| 0 - 5           | 0 - 9         | 0 - 6                | 0 - 0.94  | H1                           | 0                                  |
| 6 - 11          | 10 - 20       | 7 - 14               | 1.0 - 2.0 | H2                           | 9                                  |
| 12 - 17         | 21 - 30       | 15 - 21              | 2.1 - 3.0 | H3                           | 12                                 |
| 18 - 22         | 31 - 40       | 22 - 28              | 3.1 - 4.0 | H4                           | 20                                 |
| 23 - 34         | 41 - 60       | 29 - 42              | 4.1 - 6.0 | H5                           | 30                                 |
| 35 - 55         | 61 - 98       | 43 - 69              | 6.1 - 9.8 | H6                           | 60                                 |

1 dH=1,25 °Clarke=1,78 fH=0,178 mmol/l

Le réglage d'usine : H3

Contactez votre service local de distribution d'eau pour obtenir les informations relatives au degré de dureté d'eau.

Pour plus de renseignement, veuillez consulter la section « Remplissage du sel dans l'adoucisseur ».



## REMARQUE :

**Si votre modèle n'est pas équipé d'un adoucisseur d'eau, vous pouvez ignorer cette section.**

### Adoucisseur d'eau

La dureté de l'eau varie d'une zone à une autre. Si vous utilisez de l'eau dure dans le lave-vaisselle, des dépôts se forment sur la vaisselle et les ustensiles. L'appareil est équipé d'un adoucisseur spécial qui utilise un réservoir de sel spécialement conçu pour diminuer le calcaire et les minéraux de l'eau.

## Préparation et chargement de la vaisselle

- Privilégiez l'achat d'ustensiles portant la mention « lavable au lave-vaisselle ».
- Pour les ustensiles fragiles, sélectionnez un programme fonctionnant à la température la plus basse possible.
- Ne retirez pas vos verres et vos couverts du lave-vaisselle immédiatement après la fin du programme pour éviter tout risque d'endommagement.

## Types de matériaux

### Ne sont pas compatibles

- Couverts à anse en bois, en porcelaine ou en nacre
- Objets en plastique qui ne résistent pas à la chaleur
- Couverts anciens dotés d'éléments collés qui ne résistent pas aux hautes températures
- Couverts ou plats avec colle
- Éléments en émail ou en cuivre
- Verres en cristal
- Objets en acier pouvant rouiller
- Plateaux en bois
- Objets en fibres synthétiques

### Sont compatibles mais avec éventuels impacts à long terme

- Certains types de verres peuvent se ternir au bout d'un certain nombre de lavages
- Les éléments en argent et en aluminium ont tendance à se décolorer au lavage
- Les motifs vitrés peuvent s'estomper s'ils sont fréquemment lavés au lave-vaisselle

## Recommandations pour le chargement du lave-vaisselle

Grattez les grandes quantités de résidus d'aliments. Faites ramollir les résidus d'aliments brûlés dans vos poêles et casseroles. Il n'est pas nécessaire de rincer la vaisselle à l'eau courante.

Pour garantir une performance optimale du lave-vaisselle, respectez les directives de chargement suivantes.

**(Les fonctionnalités et l'apparence des paniers peuvent varier selon les modèles.)**

Placez les objets dans le lave-vaisselle de la manière suivante :

- Les articles tels que les tasses, les verres, casseroles/marmites, etc. doivent être orientés vers le bas.
- Les articles incurvés ou encastrés doivent être disposés en biais pour que l'eau puisse s'écouler.
- Tous les ustensiles sont empilés en toute sécurité et ne peuvent pas basculer.
- Tous les ustensiles sont positionnés de façon à permettre la libre rotation des bras d'aspersion durant le lavage.
- Disposez les articles creux tels que les tasses, les verres, les casseroles, etc. avec l'ouverture vers le bas, pour éviter une accumulation d'eau dans le récipient ou la base profonde.
- Les plats et les éléments de couvert ne doivent pas être posés l'un dans l'autre ou couchés les uns sur les autres.
- Pour éviter tout dommage, les verres ne doivent pas se toucher.
- Le panier supérieur est conçu pour contenir des articles plus délicats et plus légers tels que des verres, des tasses à café et à thé.
- Les couteaux à longue lame rangés en position verticale constituent un danger potentiel !
- Les éléments de couvert longs et/ou tranchants tels que les couteaux à découper doivent être positionnés horizontalement dans le panier supérieur.
- Veuillez éviter de surcharger votre lave-vaisselle. Cette consigne est importante pour obtenir de bons résultats et assurer une consommation énergétique raisonnable.



### REMARQUE :

Vous ne devez pas laver les articles de très petite taille dans le lave-vaisselle, car ils pourraient facilement tomber du panier.

## RETRAIT DE LA VAISSELLE !

Pour éviter l'écoulement d'eau du panier supérieur vers le panier inférieur, nous vous recommandons de vider le panier inférieur avant le panier supérieur.

### AVERTISSEMENT



**La vaisselle peut être chaude !** Ne sortez pas vos verres et vos couverts du lave-vaisselle dans les 15 minutes suivant la fin du programme pour éviter tout risque d'endommagement.



## Chargement du panier supérieur

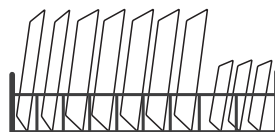
Le panier supérieur est conçu pour contenir des articles plus délicats et plus légers tels que des verres, des tasses à café et à thé, des soucoupes, ainsi que des plats, des petits bols et des casseroles peu profondes (à condition qu'elles ne soient pas trop sales). Positionnez les plats et ustensiles de cuisine de façon à empêcher leur déplacement par la pulvérisation d'eau.



## Chargement du panier inférieur

Nous vous suggérons de placer de gros articles et les articles les plus difficiles à nettoyer dans le panier inférieur. Il s'agit des marmites, des casseroles, des couvercles, des plats et bols de service, comme l'illustre la figure ci-dessous. Il est préférable de placer les plats de service et les couvercles sur le côté des étagères afin d'éviter de bloquer la rotation du bras d'aspersion supérieur.

Le diamètre maximal conseillé pour les plats placés devant le distributeur de détergent est de 19 cm, ceci pour ne pas bloquer son ouverture.



## Chargement du panier à couverts

Les couverts doivent être placés correctement dans le porte-couverts séparément les uns des autres. Assurez-vous que les ustensiles ne s'emboîtent pas les uns dans les autres, cela peut conduire à de mauvais résultats de lavage.

### AVERTISSEMENT



Ne laissez aucun article déborder à travers la partie inférieure.

Chargez toujours les ustensiles tranchants avec la pointe effilée orientée vers le bas !

Pour un meilleur résultat de lavage, veuillez charger les paniers conformément aux indications du chapitre « Chargement des paniers ».


# Rôle du produit de rinçage et du détergent

Le produit de rinçage est libéré lors du rinçage final pour éviter que l'eau ne forme des gouttelettes sur vos plats, ce qui peut laisser des taches et des stries. Il améliore également le séchage en permettant à l'eau de mieux s'écouler des plats. Votre lave-vaisselle est conçu pour fonctionner avec un produit de rinçage liquide.

## AVERTISSEMENT

Utilisez uniquement les produits de rinçage pour lave-vaisselle. Ne remplissez jamais le distributeur de produit de rinçage d'autres substances (par ex. liquide vaisselle). Ils peuvent endommager l'appareil.

## Intervalle de remplissage du distributeur de liquide de rinçage

À moins que le voyant d'avertissement de rinçage () sur le panneau de commande ne soit allumé vous pouvez toujours estimer la quantité requise à partir de la couleur de l'indicateur optique de niveau situé à côté du bouchon. Lorsque le réservoir de produit de rinçage est plein, l'indicateur passe complètement au noir. La taille du point noir diminue au fur et à mesure que le niveau du produit de rinçage baisse. Ne laissez jamais le produit de rinçage descendre en dessous des 1/4 du réservoir.

Lorsque le niveau du liquide de rinçage baisse, la taille du point noir sur l'indicateur de niveau du liquide de rinçage change, tel qu'illustré ci-dessous.

● Plein    ● Plein au 3/4    ● Plein au 1/2    ● Plein au 1/4    ○ Vide

## Rôle du détergent

Les ingrédients chimiques qui composent le détergent sont nécessaires au retrait, au broyage et à la distribution de toute la saleté du lave-vaisselle. La majorité des détergents de qualité commerciale conviennent à cette fin.

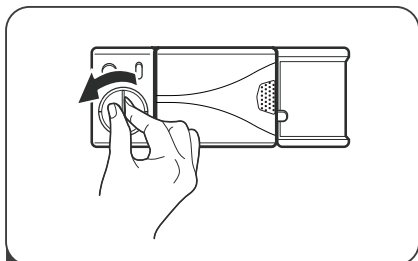
## AVERTISSEMENT

- Utilisation appropriée du détergent  
Utilisez uniquement les détergents spécialement conçus pour les lave-vaisselle. Gardez votre détergent au frais et au sec. Ajoutez le détergent en poudre dans le distributeur d'eau juste avant le démarrage du cycle de lavage.

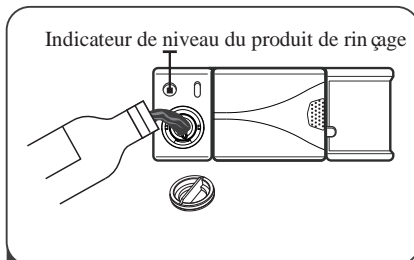


**Les détergents pour lave-vaisselle sont corrosifs ! Tenez le détergent pour lave-vaisselle hors de la portée des enfants.**

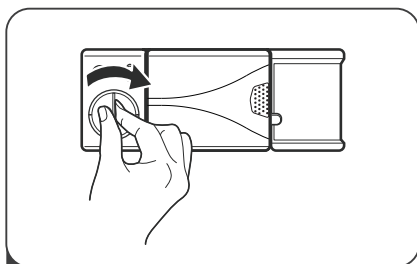
# Remplissage du réservoir du liquide de rinçage



- 1 Retirez le bouchon du réservoir du liquide de rinçage en le faisant tourner dans le sens antihoraire.



- 2 Versez le liquide de rinçage dans le distributeur en évitant qu'il ne déborde.



- 3 Fermez le bouchon du réservoir du liquide de rinçage en le faisant tourner dans le sens horaire.



## REMARQUE :

Nettoyez le **liquide** de rinçage déversé à l'aide d'un chiffon absorbant pour éviter la formation excessive de mousse au cours du prochain lavage.

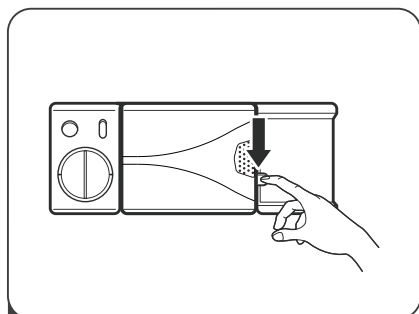
## Réglage du réservoir du liquide de rinçage



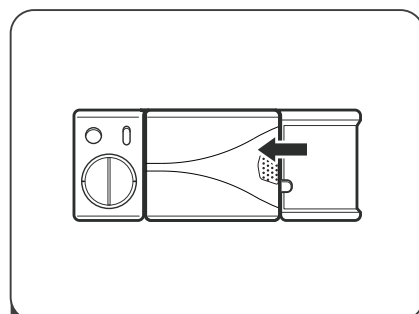
→ Tournez le levier (Rinçage)

Tournez le cadran indicateur du liquide de rinçage sur un chiffre compris entre 1 et 6. Plus le nombre est élevé, plus le liquide de rinçage utilisé par le lave-vaisselle est important. Si la vaisselle est mal séchée ou présente des taches, réglez le cadran sur le chiffre supérieur jusqu'à ce que vos plats ne présentent plus de taches. Réduisez le niveau si vos plats présentent des taches blanches collantes ou si vos verres ou vos couteaux présentent une pellicule bleutée.

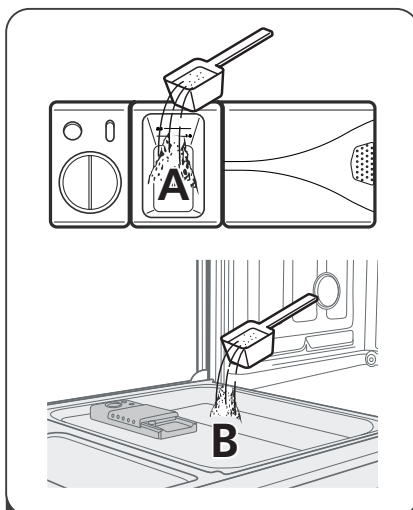
# Remplissage du distributeur de détergent



- 1** Ouvrez le volet du distributeur de détergent en poussant le loquet de ce dernier.



- 3** Fermez le volet en le faisant glisser vers la gauche, puis en l'appuyant vers le bas.



- 2** Ajoutez le détergent dans la plus grande cavité (A) pour le cycle de lavage principal. Pour un meilleur résultat de lavage, surtout si votre vaisselle est très sale, versez une petite quantité de détergent sur la porte. Le détergent supplémentaire s'activera pendant la phase de pré-lavage.



## REMARQUE :








- Notez que le réglage peut varier selon l'encrassement de l'eau.
- Veuillez observer les recommandations du fabricant indiquées sur l'emballage de votre détergent.

# PROGRAMMATION DU LAVE-VAISSELLE

## Tableau de cycle de lavage

Le tableau ci-dessous indique les programmes qui conviennent le mieux aux niveaux de résidus alimentaires et la quantité de détergent nécessaire. On y trouve également diverses informations sur les programmes.

● indique la nécessité d'ajouter le liquide de rinçage dans le distributeur de liquide de rinçage.

| Programme   | Description du cycle  | Détergent de pré-lavage/lavage | Durée de fonctionnement (min) | Énergie (kWh) | Eau (L) | Liquide de rinçage |
|---|---|--------------------------------|-------------------------------|---------------|---------|--------------------|
| <br><b>Auto</b>      | Pr lavage(45 °C)<br>Lavage automatique<br>(45-55 °C)<br>Rinçage<br>Rinçage (65 °C)<br>Séchage | <u>3/22 g</u><br>(1 pièce)     | 150                           | 0,9~1,3       | 9,5-13  | ●                  |
| <br><b>Intensif</b>  | Pr lavage(50 °C)<br>Lavage (60 °C)<br>Rinçage<br>Rinçage<br>Rinçage (70 °C)<br>Séchage        | <u>3/22 g</u><br>(1 pièce)     | 170                           | 1,4           | 15,5    | ●                  |
| <br><b>Normal</b>    | Pr lavage(45 °C)<br>Lavage (55 °C)<br>Rinçage<br>Rinçage (65 °C)<br>Séchage                   | <u>3/22 g</u><br>(1 pièce)     | 180                           | 1,1           | 12      | ●                  |
| <b>ÉCO</b><br>(* EN 50242)  | Pr lavage<br>Lavage (45 °C)<br>Rinçage (65 °C)<br>Séchage                                     | <u>3/22 g</u><br>(1 pièce)     | 195                           | 0,74          | 8       | ●                  |
| <br><b>Verre</b>   | Pr lavage<br>Lavage (40 °C)<br>Rinçage<br>Rinçage (60 °C)<br>Séchage                          | <u>3/22 g</u><br>(1 pièce)     | 125                           | 0,75          | 12      | ●                  |
| <br><b>90 min</b>  | Lavage (65 °C)<br>Rinçage<br>Rinçage (65 °C)<br>Séchage                                       | <u>25 g</u><br>(1 pièce)       | 90                            | 1,15          | 11,5    | ●                  |
| <br><b>Rapide</b>  | Lavage (45 °C)<br>Rinçage (50 °C)<br>Rinçage (55 °C)  | 20 g                           | 30                            | 0,7           | 10      | ○                  |
| <br><b>Tremper</b> | Pr lavage   |                                | 15                            | 0,02          | 3,5     | ○                  |



## REMARQUE :

**EN 50242** : Ce programme est le cycle de test. Informations pour le test de comparabilité conformément à la norme EN 50242.

## Démarrage du cycle de lavage

---

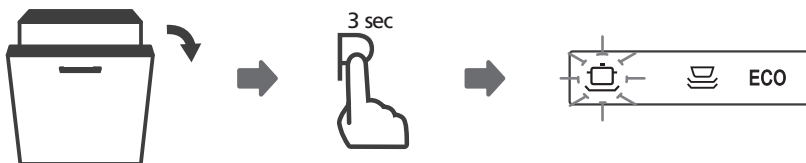
1. Sortez les paniers inférieur et supérieur, chargez la vaisselle et remettez-les. Il est recommandé de charger d'abord le panier inférieur, puis le panier supérieur.
2. Ajoutez le détergent.
3. Branchez la fiche à la prise. Pour des informations relatives à l'alimentation électrique, référez-vous à la dernière page « Fiche produit ». Assurez-vous que l'alimentation en eau est réglée sur la pression maximale.
4. Ouvrez la porte, appuyez sur le bouton d'alimentation.
5. Choisissez un programme, le témoin de réponse s'allume. Puis, fermez la porte, le lave-vaisselle démarre.

## Changement du programme au cours d'un cycle

---

Un cycle de lavage ne peut être changé que s'il fonctionne depuis peu de temps, sinon le détergent peut déjà avoir été libéré et le lave-vaisselle peut déjà avoir drainé l'eau de lavage. Dans ce cas, vous devez redémarrer le lave-vaisselle et remplir à nouveau le distributeur de détergent. Pour redémarrer le lave-vaisselle, suivez les instructions ci-dessous :

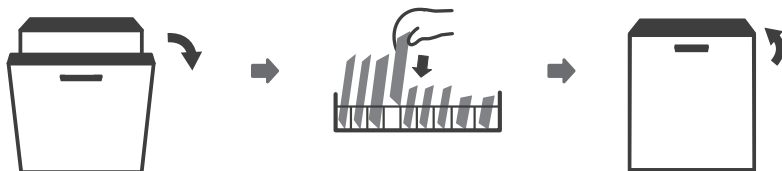
1. Ouvrez légèrement la porte pour arrêter le lave-vaisselle. Après l'arrêt du bras d'aspersion, vous pouvez ouvrir complètement la porte.
2. Appuyez sur le bouton Programme et maintenez-le enfoncé pendant plus de trois secondes, la machine passe en mode veille.
3. Vous pouvez changer le programme pour le réglage du cycle de votre choix.



## Vous avez oublié d'ajouter un plat ?

Vous pouvez ajouter un plat oublié à tout moment avant l'ouverture du distributeur de détergent. Dans ce cas, suivez les instructions ci-dessous :

1. Ouvrez légèrement la porte du lave-vaisselle pour interrompre le lavage.
2. Après l'arrêt des bras d'aspersion, vous pouvez ouvrir complètement la porte.
3. Ajoutez les plats oubliés.
4. Fermez la porte.
5. Le lave-vaisselle fonctionnera après 10 secondes.



### AVERTISSEMENT



Il est dangereux d'ouvrir la porte du lave-vaisselle lorsqu'un cycle est en cours, la vapeur chaude pourrait vous brûler.

# CODES D'ERREUR

En cas de dysfonctionnement, le lave-vaisselle affichera des codes d'erreur permettant de les identifier :

| Codes | Significations   | Causes possibles  |
|-------|--|---|
| E1    | L'appareil charge pendant une longue période.                | Les robinets ne sont pas ouverts ou l'entrée d'eau est bloquée ou la pression d'eau est trop basse. |
| E4    | Débordement.   | Certains éléments du lave-vaisselle fuient.   |
| E8    | Défaut d'orientation de la vanne de distribution.            | Le circuit de la vanne de distribution est ouvert ou rompu.   |
| E9    | L'un des boutons a été maintenu enfoncé pendant 30 secondes. | Présence de traces d'eau ou tout autre élément sur le bouton.                                       |

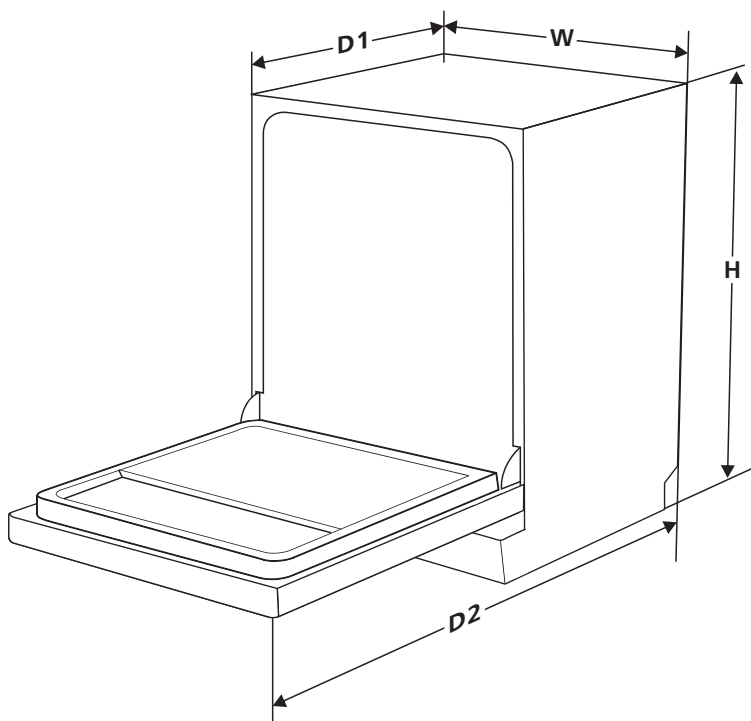


## AVERTISSEMENT

- En cas de débordement, coupez le système d'approvisionnement en eau principal avant de contacter le service après-vente.
- Si la base de la cuve contient de l'eau en raison d'un débordement ou de fuites mineures, retirez l'eau avant de remettre le lave-vaisselle en marche.



## DONNÉES TECHNIQUES



|                        |                                     |
|------------------------|-------------------------------------|
| <b>Hauteur (H)</b>     | 815 mm                              |
| <b>Largeur (W)</b>     | 448 mm                              |
| <b>Profondeur (D1)</b> | 550 mm (avec porte fermée)          |
| <b>Profondeur (D2)</b> | 1150 mm (avec porte ouverte à 90 °) |

## Fiche du produit

Fiche du lave-vaisselle domestique conformément à la Directive européenne 1016/2010 & 1059/2010 :

|   |                       |
|---|-----------------------|
| Fabricant   | SCHNEIDER             |
| Type/Description  | SCLT042A0N            |
| Nombre de couverts standard                                   | 10                    |
| Classe d'efficacité énergétique ❶                             | A++                   |
| Consommation d'énergie annuelle ❷                             | 211 kWh               |
| La consommation d'énergie lors du cycle de nettoyage standard | 0,74 kWh              |
| Consommation d'énergie en mode Off (Arrêt)                    | 0,45 W                |
| Consommation d'énergie mode Left-on (Laissez sur marche)      | 0,49 W                |
| Consommation d'eau annuelle ❸                                 | 2240 litres           |
| Classe d'efficacité de séchage ❹                              | A                     |
| Cycle de nettoyage standard ❺                                 | ÉCO 45 °C             |
| Durée du programme avec cycle de nettoyage standard           | 195 min               |
| Niveau sonore   | 44 dB (A) re 1 pW     |
| Montage   | Tout-intégrable       |
| Peut être encastré  | Oui                   |
| Consommation d'énergie  | 1 930 W               |
| Tension/fréquence nominale                                    | 230V/50 Hz            |
| Pression d'eau (pression du débit)                            | 0,04-1 MPa=0.4-10 bar |

### REMARQUE :

- ❶ A + + + (efficacité maximale) à D (efficacité minimale)
- ❷ Consommation énergétique sur la base de 280 cycles standard de nettoyage avec alimentation en eau froide et modes économiques. La consommation d'énergie réelle varie en fonction de l'utilisation de l'appareil.
- ❸ Consommation d'eau sur la base de 280 cycles standard de nettoyage. La consommation d'eau réelle varie en fonction de l'utilisation de l'appareil.
- ❹ A (efficacité maximale) à G (efficacité minimale)
- ❺ Ce programme est adapté au nettoyage de la vaisselle normalement sale. En outre, il s'agit du programme le plus efficace en termes de consommation d'énergie et d'eau combinés pour ce type de vaisselle.

# GARANTIE

La garantie ne couvre pas les pièces d'usure du produit, ni les problèmes ou les dommages résultant de:

- (1) détériorations superficielles dues à l'usure normale du produit ;
- (2) défauts ou détériorations dus au contact du produit avec des liquides et dus à la corrosion provoquée par la rouille ou de présence d'insectes ;
- (3) tout incident, abus, utilisation impropre, modification, démontage ou réparation non autorisés ;
- (4) toute opération impropre d'entretien, utilisation non conforme aux instructions concernant le produit ou le branchement à une tension incorrecte ;
- (5) toute utilisation d'accessoires non fournis ou non approuvés par le fabricant.



La garantie sera annulée en cas d'élimination de la plaque signalétique et/ou du numéro de série du produit.



Pour en savoir plus :  
[www.quefairedemesdechets.fr](http://www.quefairedemesdechets.fr)

# SCHNEIDER

Importé par: ADMEA

12 rue Jules Ferry - 93110 Rosny-Sous-Bois, France