

VOGELS

SUPPORT TV

TV WALL 55

MANUEL D'UTILISATION



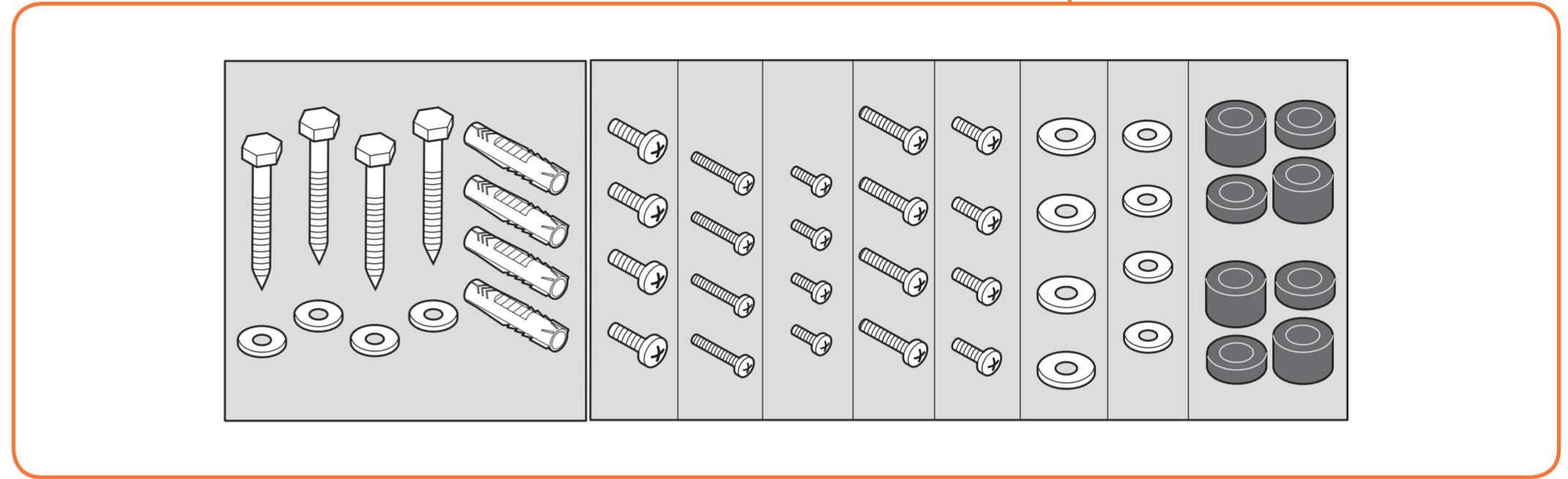
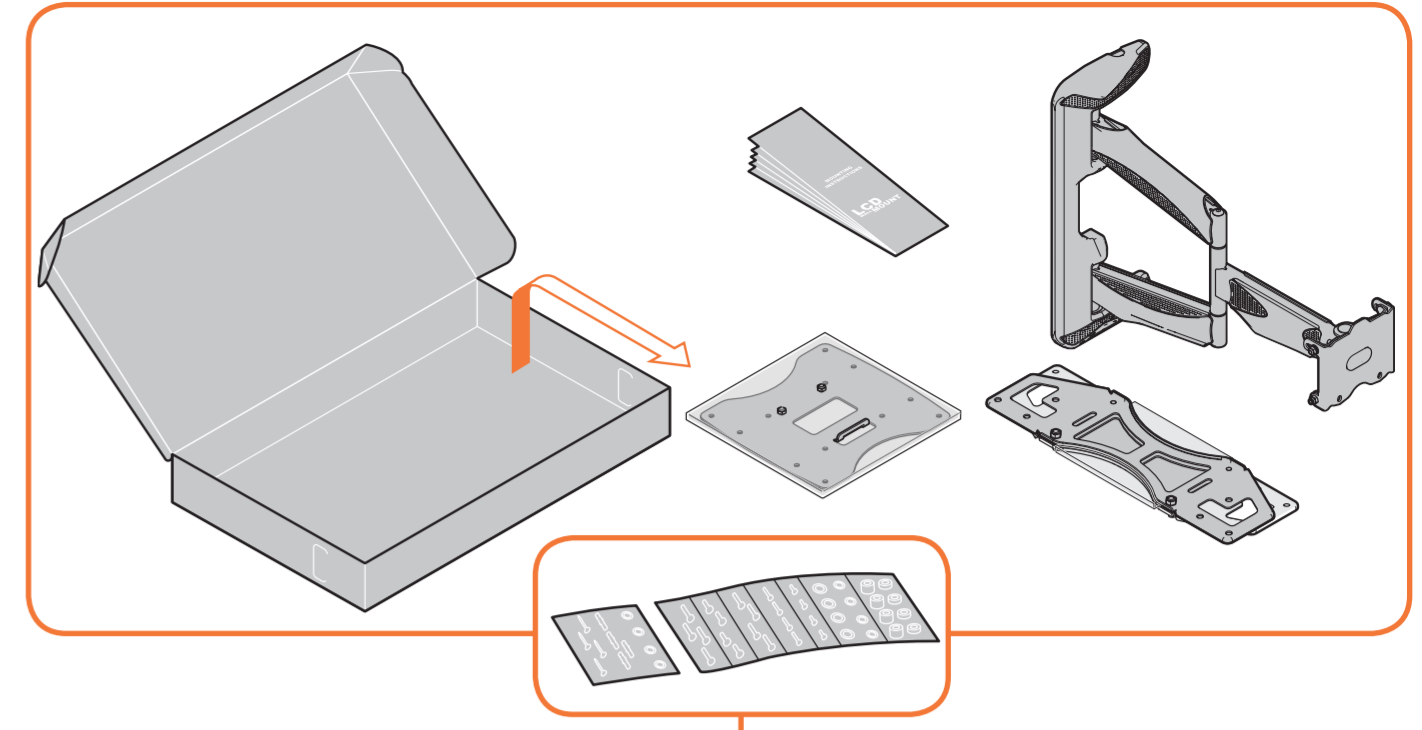
Besoin d'aide ?

Rendez-vous sur votre communauté <https://sav.darty.com>





**START
HERE**



! Important

- Wichtig
- Important
- Belangrijk
- Importante
- Importante
- Viktigt
- Ważne

! Important

- 2 persons required
- Zwei Personen erforderlich
- Nécessite deux personnes
- 2 personen
- Se precisan dos personas
- E' richiesta la presenza di due persone

! Important

- Wichtig
- Dôležitý
- Dôležitý
- Fontos
- Önemli
- Important
- Важливо
- Важно
- 重要

! Important

- Este nevoie de două persoane
- Для монтажу необходимо 2 людини
- Необходими са двама души
- Απαιτούνται 2 άτομα
- 需要两人

1

Preparation

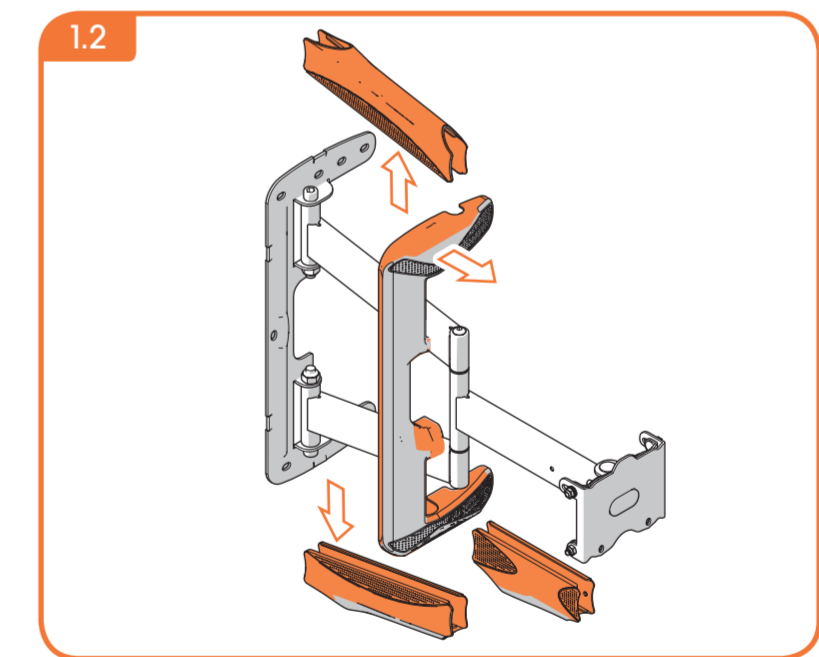
- Vorbereitung
- Príprava
- Előkészítés
- Hazrlik
- Pregătire
- Підготовка
- Закачване на лентите на телевизора
- 準備
- Προετοιμασία
- 准备

1.1

Tools required

- Benötigtes Werkzeug
- Outils nécessaires
- Benodigde gereedschap
- Se precisan herramientas
- Sono richiesti degli utensili
- Ferramentas necessárias
- Verktøy erfordras
- Potrzebne narzędzia
- Требуются инструменты
- Potřebné nástroje
- Potrebne nástroje
- Szerszámok szükségeseek
- Gerekli araçlar
- Sunt necesare unelte
- Необходимый инструмент
- Необходими са инструменти
- 工具使用
- Απαιτούνται εργαλεία
- 必备工具

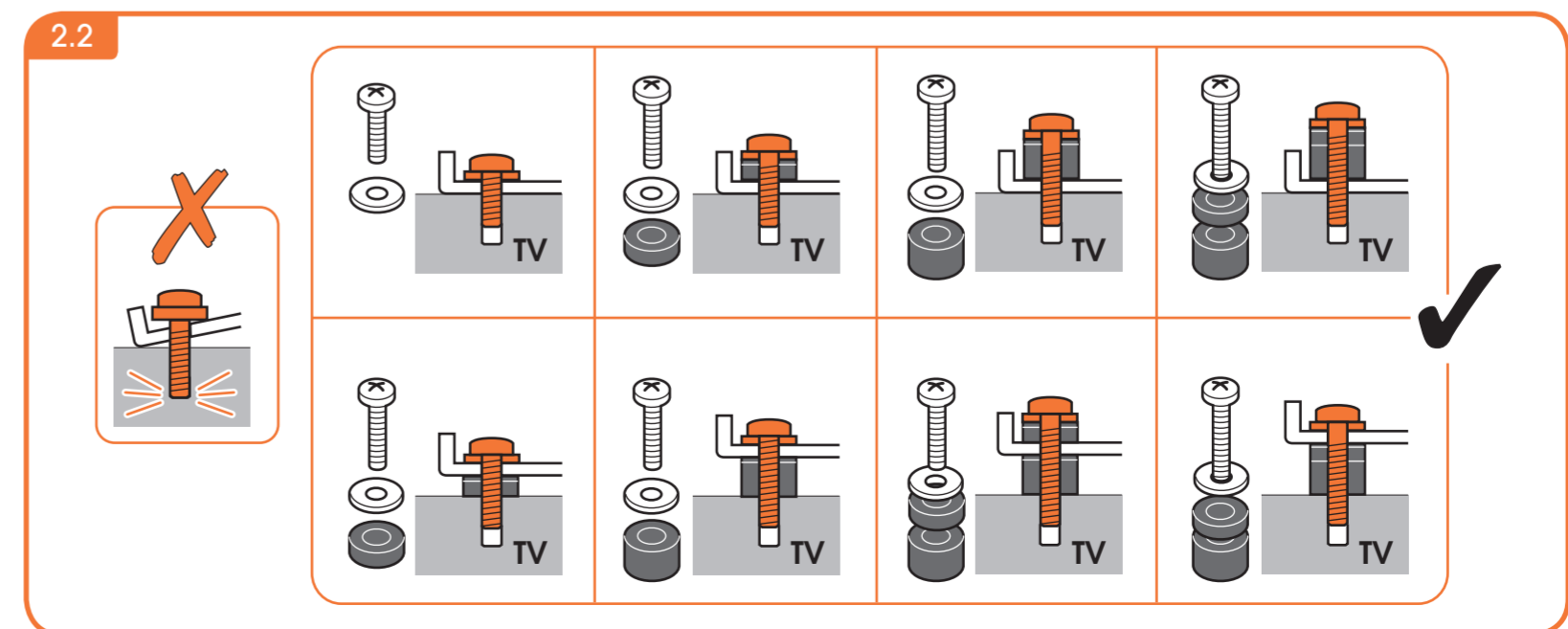
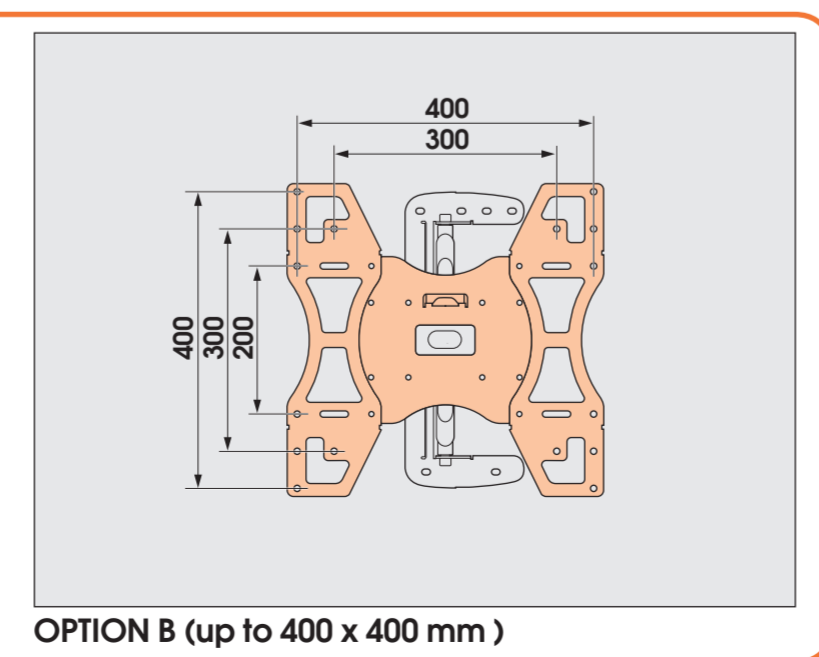
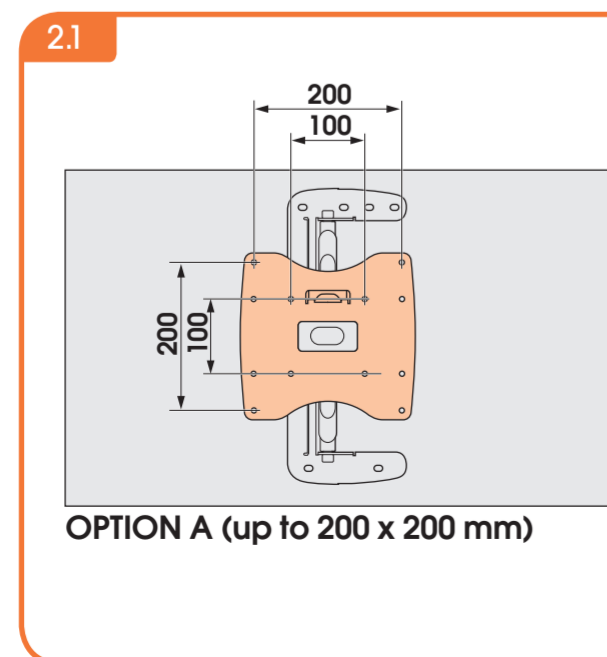
ø 10 mm ø 5 mm



2

Attach strips to TV

- Leisten an TV befestigen
- Fixer les bandes sur le téléviseur
- Monteren strips op TV
- Enganche las bandas al televisor
- Fissaggio delle strisce alla TV
- Fixe as barras de fixaçao na TV
- Fäst remsorna på TV:n
- Przymocuj taśmy do telewizora
- Крепление планок к телевизору
- Приєднанні п'ások к телевізору
- Pripojenie pásov k televízoru
- A szíjak felerősítése a TV-re
- Şeritleri TV'ye takin
- Montați benzile pe televizor
- Приєднання рами до телевізора
- Подготовка
- स्ट्रिप्सをテレビに取り付ける
- Τοποθετήστε τους ιμάντες στην
- 将细条固定在电视机上



MOUNTING INSTRUCTIONS

LED/LCD/PLASMA WALL MOUNT TURN & TILT MEDIUM



3.2 OPTION A

3.2 OPTION B

3

Attach mount to wall

- Halter an Wand befestigen
- Fixer le support sur le mur
- Monteren van support op de muur
- Fije el sistema de montaje en la pared
- Fissaggio del supporto alla parete
- Fixe o suporte na parede
- Fast monteringen på väggen
- Przymocuj uchwyt do ściany
- Крепление кронштейна к стене
- Připevnění držáku na stěnu
- Priprenenie držiaka na stenu
- A tartó rögzítése a falra
- Dayanağı duvara takın
- Montaži suportul pe perețe
- Кріплення кронштейна до стіни
- Монтиране на стойката на стената
- マウントを壁に取り付ける
- Τοποθετήστε τη βάση στον τοίχο
- 将支架固定在墙上

3.1

3.2

3.3

3.4

4

Hang TV on wall mount

- TV an Wandhalter hängen
- Suspendre le téléviseur sur le support mural
- Monteer TV aan support
- Cuelgue el televisor en el sistema de montaje en la pared
- Aggancio della TV al sistema di fissaggio a parete
- Pendure a TV no suporte da parede
- Häng TV:n på väggmonteringen
- Powieś telewizor na szablonym uchwycie
- Установіть телевізора на пристрій для настінного кріплення
- Pověšení televizoru na držák na stěnu
- Zavesenie televizora na držiak na stenu
- A TV felhelyezése a fall tartóra
- TV'yi dayanağına asın
- Suspendați televizorul pe suportul de perețe
- Закріплення телевізора в кронштейні на стіні
- Окачване на телевизора на стената
- テレビをウォールマウントに引っ掛ける
- Αρμάρηστε την τηλεόραση στην επιτοίχια βάση
- 将电视机吊在墙壁支架上

4.1

4.2

Adjusting TV

- Ausrichten des Fernsehers
- Régler de la TV
- Verstellen van de TV
- Ajuste de la posición del televisor
- Regolazione TV
- Regulação do televisor
- Justera TV:n
- Ustawienie telewizora
- Настройка положения телевизора
- Nastavení polohy televize
- Nastavenie polohy televízie
- TV helyzetbeállítás
- TV'yi Ayarlamak
- Reglarea poziției televizorului
- Настройка положения телевизору
- Настроюване на положението на телевизора
- テレビの調節
- Προσαρμογή τηλεόρασης
- 调整电视机

DONE. HOW ENJOY! TO USE

- DE LED/LCD/PLASMA-WANDHALTER ZUM DREHEN UND NEIGEN
- FR SUPPORT MURAL ORIENTABLE & INCLINABLE LED/LCD/PLASMA
- NL DRAAI- en NEIGBARE LED/LCD/PLASMA-WANDSTEUN
- ES SOPORTE DE PARED CON GIRO E INCLINACIÓN PARA LED/LCD/PLASMA
- IT ROTAZIONE E INCLINAZIONE PER MONTAGGIO A PARETE DI UNO SCHERMO LED/LCD/PLASMA
- PT INCLINAÇÃO E ROTAÇÃO DA MONTAGEM DE PAREDE DE LED/LCD/PLASMA
- SV VRID- & LUTBART VÄGGFÄSTE FÖR LED/LCD/PLASMA
- PL OBROTOWE I PRZECHYLENE MOCOWANIE ŚCIENNE DO EKRAŃÓW LED/LCD/PLAZMOWYCH
- RU НАСТЕННЫЙ КРОНШТЕЙН ДЛЯ СВЕТОДИОДНЫХ/ЖК/ПЛАЗМЕННЫХ ПАНЕЛЕЙ С ВОЗМОЖНОСТЬЮ ПОВОРОТА И НАКЛОНА

1

2

Remove TV from wall mount

- TV von Wandhalter nehmen
- Retirer le téléviseur du support mural
- TV van muursupport afhalen
- Quite el televisor del sistema de montaje en la pared
- Rimozione della TV dal sistema di fissaggio a parete
- Retire a TV do suporte da parede
- Avlägsna TV:n från väggmonteringen
- Zdejmij telewizor ze ściennego uchwytu
- Сняtie телевизора с пристроюва для настінного кріплення
- Sejmění televizoru z držáku na stěnu
- Zvesenie televizora z držiaka na stenu
- A TV eltávolítása a fall tartóról
- TV'yi duvara dayanağından çıkartın
- Îndepărtați televizorul de pe suportul de perețe
- Зняття телевізора з кронштейна на стіні
- Откачване на телевизора от стойката за стена
- テレビをウォールマウントから取り外す
- Αρμάρηστε την τηλεόραση από την επιτοίχια βάση
- 将电视机从墙壁支架上卸下

3