

EPSON

IMPRIMANTE MULTIFONCTION ECOTANK ET-2756

MANUEL D'UTILISATION



Besoin d'aide ?
Rendez-vous sur votre communauté <https://sav.darty.com>



ET-2750 / L4160 Series

Guide d'utilisation

Table des matières

À propos de ce manuel

Présentation des manuels.	6
Utilisation du manuel pour rechercher des informations.	6
Repères et symboles.	8
Descriptions utilisées dans ce manuel.	8
Références du système d'exploitation.	8

Consignes importantes

Consignes de sécurité.	10
Instructions de sécurité pour l'encre.	10
Conseils et avertissements concernant l'imprimante.	11
Conseils et avertissements relatifs à la configuration de l'imprimante.	11
Conseils et avertissements relatifs à l'utilisation de l'imprimante.	12
Conseils et avertissements relatifs au transport ou au stockage de l'imprimante.	12
Conseils et avertissements relatifs à l'utilisation de l'imprimante avec une connexion sans fil.	12
Conseils et avertissements relatifs à l'utilisation de cartes mémoire.	12
Conseils et avertissements relatifs à l'utilisation de l'écran LCD.	13
Protection de vos informations personnelles.	13

Informations de base sur l'imprimante

Nom et fonction des pièces.	14
Panneau de commande.	16
Guide de l'écran LCD.	16
Guide de l'écran d'accueil.	17
Saisie de caractères.	18

Paramètres réseau

Types de connexion réseau.	21
Connexion Wi-Fi.	21
Connexion Wi-Fi Direct (Simple AP).	21
Connexion à un ordinateur.	22
Connexion à un périphérique connecté.	23
Définition des paramètres Wi-Fi sur l'imprimante.	23
Réglage manuel des paramètres Wi-Fi.	24

Réglage des paramètres Wi-Fi par pression sur une touche.	25
Réglage des paramètres Wi-Fi via PIN Code Setup (WPS).	26
Réglage des paramètres de connexion Wi-Fi Direct (Simple AP).	27
Vérification de l'état de la connexion réseau.	28
Icône réseau.	28
Impression d'un rapport de connexion réseau.	28
Impression d'une feuille d'état du réseau.	35
Remplacement ou ajout de nouveaux points d'accès.	35
Modification de la méthode de connexion à un ordinateur.	36
Désactivation du Wi-Fi à partir du panneau de commande.	36
Déconnexion du Wi-Fi Direct (Simple AP) depuis le panneau de commande.	37
Rétablissement des paramètres réseau à partir du panneau de commande.	37

Préparation de l'imprimante

Chargement du papier.	38
Papiers disponibles et capacité.	38
Chargement de papier dans le Alim. papier arrière.	40
Chargement d'enveloppes et précautions.	42
Chargement de papiers longs.	43
Liste des types de papier.	43
Positionnement des originaux.	44
Positionnement des originaux sur la Vitre du scanner.	44
Insertion d'une carte mémoire.	45
Cartes mémoire prises en charge.	45
Insertion et retrait d'une carte mémoire.	45
Accès à une carte mémoire à partir d'un ordinateur.	46
Options de menus pour Param..	47
Options de menus pour Maintenance.	48
Options de menus pour Configuration de l'imprimante.	48
Options de menus pour Ts param Wi-Fi/Réseau.	50
Options de menus pour Services Epson Connect.	51
Options de menus pour Services Google Cloud Print.	52
Options de menus pour Partage fichiers.	52

Table des matières

Options de menus pour Impr.feui.d'état.	52
Options de menus pour Compteur d'impressions.	53
Options de menus pour Mise à jour firmware. . .	53
Options de menus pour Rétablir paramètres par défaut.	53
Économies d'énergie.	53
Économies d'énergie — Panneau de commande. .	54

Impression

Impression depuis le pilote d'impression sous Windows.	55
Accès au pilote d'impression.	55
Informations de base sur l'impression.	56
Impression recto verso.	57
Impression de plusieurs pages sur une seule feuille.	58
Impression et empilement dans l'ordre des pages (impression par ordre inverse).	59
Impression d'un document agrandi ou réduit. . .	60
Impression d'une image sur plusieurs feuilles en vue d'un agrandissement (création d'une affiche).	60
Impression avec en-tête et pied de page.	66
Impression d'un filigrane.	67
Impression combinée de plusieurs fichiers. . . .	67
Impression à l'aide de la fonction d'impression universelle en couleur.	68
Réglage des couleurs d'impression.	69
Impression pour épaisir les lignes fines.	70
Annulation de l'impression.	70
Options de menu du pilote d'impression.	70
Impression depuis le pilote d'impression sous Mac OS.	73
Informations de base sur l'impression.	73
Impression recto verso.	75
Impression de plusieurs pages sur une seule feuille.	76
Impression et empilement dans l'ordre des pages (impression par ordre inverse).	76
Impression d'un document agrandi ou réduit. . .	77
Réglage des couleurs d'impression.	78
Annulation de l'impression.	78
Options de menu du pilote d'impression.	78
Configuration des paramètres de fonctionnement pour le pilote de l'imprimante Mac OS.	80
Impression à partir du panneau de commande. . .	81
Impression de photos sélectionnées sur une carte mémoire.	81

Impression de papiers réglés, calendriers et papiers à lettre originaux.	82
Options de menus pour Imprimer des photos. . .	83
Impression depuis des dispositifs intelligents. . . .	83
Utilisation d'Epson iPrint.	83
Utilisation d'Epson Print Enabler.	85
Utilisation d'AirPrint.	86
Annulation de la tâche en cours.	86

Copie

Copie.	87
Copie recto verso.	88
Copies avec des originaux de plusieurs pages sur une seule feuille.	88
Options de menu pour la copie.	88

Numérisation

Numérisation à l'aide du panneau de commande. . .	91
Numérisation vers une carte mémoire.	91
Numérisation vers un ordinateur (Event Manager).	93
Numérisation vers un ordinateur (WSD).	94
Numérisation à partir d'un ordinateur.	96
Numérisation à l'aide de Epson Scan 2.	96
Numérisation depuis des dispositifs connectés. . .	99
Installation de l'application Epson iPrint.	99
Numérisation à l'aide de Epson iPrint.	99

Remplissage des réservoirs d'encre

Vérification des niveaux d'encre.	101
Vérification des niveaux d'encre - Windows. . .	101
Vérification des niveaux d'encres — Mac OS. . .	101
Codes des bouteilles d'encre.	102
Précautions de manipulation des bouteilles d'encre	103
Remplissage des réservoirs d'encre.	104

Entretien de l'imprimante

Vérification et nettoyage de la tête d'impression. . .	109
Vérification et nettoyage de la tête d'impression — Panneau de commande.	109
Vérification et nettoyage de la tête d'impression - Windows.	110
Vérification et nettoyage de la tête d'impression — Mac OS.	110
Exécution de Nettoyage auto.	111

Table des matières

Exécution de Nettoyage auto — Panneau de commande.	111
Exécution de Nettoyage auto — Windows.	112
Exécution de Nettoyage auto — Mac OS.	112
Alignement de la tête d'impression.	112
Alignement de la tête d'impression — Panneau de commande.	112
Nettoyage du trajet du papier.	113
Nettoyage du trajet du papier en cas de traces d'encre.	114
Nettoyage de la Vitre du scanner.	114
Nettoyage du film translucide.	115
Vérification du nombre total de pages entraînées dans l'imprimante.	117
Vérification du nombre total de pages entraînées dans l'imprimante — panneau de commande.	117
Vérification du nombre total de pages entraînées dans l'imprimante - Windows.	117
Vérification du nombre total de pages entraînées dans l'imprimante — Mac OS.	117

Informations sur les services réseau et les logiciels

Application de configuration des opérations de l'imprimante (Web Config).	119
Exécution de Web Config sur un navigateur Web.	119
Exécution de Web Config sous Windows.	120
Exécution de Web Config sous Mac OS.	120
Application de numérisation de documents et images (Epson Scan 2).	120
Ajout du scanner réseau.	121
Application pour la configuration des opérations de numérisation à partir du panneau de commande (Epson Event Manager).	122
Application de disposition des photos (Epson Easy Photo Print).	122
Application pour l'impression de pages Web (E-Web Print).	123
Outils de mise à jour logicielle (EPSON Software Updater).	123
Installation des dernières applications.	124
Mise à jour du micrologiciel de l'imprimante à l'aide du panneau de commande.	126
Désinstallation des applications.	126
Désinstallation d'applications — Windows.	126
Désinstallation d'applications — Mac OS.	127
Impression à l'aide d'un service réseau.	128

Résolution de problèmes

Vérification du statut de l'imprimante.	129
Vérification des codes d'erreur sur l'écran LCD.	129
Vérification du statut de l'imprimante - Windows.	130
Vérification du statut de l'imprimante — Mac OS.	130
Vérification du statut du logiciel.	131
Retrait du papier coincé.	131
Retrait de papier coincé dans l'Alim. papier arrière.	131
Retrait de papier coincé à l'intérieur de l'imprimante.	132
Retrait de papier coincé dans le Couvercle arrière.	133
Le papier ne s'alimente pas correctement.	134
Bourrage papier.	135
Le papier est entraîné de travers.	135
Plusieurs feuilles de papier sont entraînées en même temps.	135
Une erreur de manque de papier se produit.	135
Problèmes d'alimentation et du panneau de configuration.	135
L'imprimante ne s'allume pas.	135
L'imprimante n'est pas mise hors tension.	135
Mise hors tension automatique.	136
L'écran LCD devient noir.	136
Impression à partir d'un ordinateur impossible.	136
Vérification de la connexion (USB).	136
Vérification de la connexion (réseau).	137
Vérification du logiciel et des données.	137
Vérification de l'état de l'imprimante à partir de l'ordinateur (Windows).	139
Vérification de l'état de l'imprimante à partir de l'ordinateur (Mac OS).	140
Vous ne pouvez pas définir de paramètres réseau.	140
Impossible de se connecter à partir d'appareils même en l'absence de problème réseau.	141
Vérification du SSID connecté à l'imprimante.	142
Vérification du SSID pour l'ordinateur.	143
Impossible d'imprimer depuis un iPhone ou un iPad.	144
Problèmes d'impression.	144
L'impression est rayée ou une couleur manque.	144
Apparition de bandes ou de couleurs inattendues.	144
Des bandes colorées apparaissent à intervalles de 2.5 cm environ.	145

Table des matières

Impressions floues, bandes verticales ou problème d'alignement.	145
La qualité d'impression est mauvaise.	146
Le papier est taché ou éraflé.	147
Le papier est taché lors de l'impression recto verso automatique.	148
Les photos imprimées sont collantes.	149
Des images ou des photos sont imprimées dans des couleurs imprévues.	149
Impression sans marges impossible.	149
Les bords de l'image sont rognés lors de l'impression sans marges.	149
La position, la taille ou les marges de l'impression sont incorrectes.	150
Les caractères imprimés sont incorrects ou déformés.	150
L'image imprimée est inversée.	151
Motifs de mosaïque dans les impressions.	151
Apparition de couleurs irrégulières, de taches, points ou lignes droites sur l'image copiée.	151
Des motifs moirés (hachures croisées) apparaissent sur l'image copiée.	151
Une image du verso du document original apparaît sur l'image copiée.	151
Le problème d'impression n'a pas pu être résolu.	152
Autres problèmes d'impression.	152
L'impression est trop lente.	152
L'impression ralentit fortement lors d'une impression en continu.	153
Annulation de l'impression impossible à partir d'un ordinateur exécutant Mac OS X version 10.6.8.	153
Impossible de lancer la numérisation.	153
Problèmes relatifs aux images numérisées.	154
Couleurs inégales, salissure, taches et autres apparaissent lors de la numérisation sur la vitre du scanner.	154
Image de qualité insuffisante.	154
Apparition d'un décalage dans l'arrière-plan des images.	154
Le texte est flou.	155
Des effets de moiré (ombres type toile) s'affichent.	155
Impossible de numériser la zone adéquate sur la vitre du scanner.	155
Le texte n'est pas reconnu correctement lors de l'enregistrement en tant que Searchable PDF	156
Impossible de résoudre les problèmes de l'image numérisée.	156
Autres problèmes de numérisation.	157
La vitesse de numérisation est lente.	157

La numérisation s'arrête en cas de numérisation vers PDF/Multi-TIFF.	157
Autres problèmes.	158
Electrocution légère lorsque l'on touche l'imprimante.	158
Le fonctionnement est bruyant.	158
Impossible d'enregistrer des données sur un dispositif mémoire.	158
L'application est bloquée par un pare-feu (uniquement pour Windows).	158
Un point d'interrogation (?) s'affiche sur l'écran de sélection des photos.	159
Un message vous invitant à réinitialiser les niveaux d'encre s'affiche.	159
Encre renversée.	159

Annexe

Caractéristiques techniques.	160
Spécifications de l'imprimante.	160
Spécifications du scanner.	161
Spécifications de l'interface.	161
Liste des fonctions réseau.	162
Caractéristiques Wi-Fi.	162
Protocole de sécurité.	163
Services tiers pris en charge.	163
Caractéristiques des périphériques de stockage externes.	163
Dimensions.	164
Caractéristiques électriques.	164
Caractéristiques environnementales.	165
Configuration requise.	165
Informations réglementaires.	166
Normes et conformité.	166
Restrictions relatives à la copie.	167
Transport de l'imprimante.	167
Copyright.	170
Marques commerciales.	171
Où trouver de l'aide.	172
Site Web du support technique.	172
Contacter l'assistance Epson.	172

À propos de ce manuel

Présentation des manuels

Les manuels suivants sont fournis avec votre imprimante Epson. En plus des manuels, vous pouvez consulter les différents types d'informations d'aide disponibles à partir de l'imprimante ou des applications logicielles Epson.

Consignes de sécurité importantes (manuel imprimé)

Fournit des consignes de sécurité pour une utilisation sûre de cette imprimante.

Démarrez ici (manuel imprimé)

Ce manuel contient des informations relatives à la configuration de l'imprimante, à l'installation des logiciels, à l'utilisation de l'imprimante, etc.

Guide d'utilisation (manuel au format numérique)

Le présent manuel. Fournit des informations et des instructions relatives à l'utilisation de l'imprimante, aux paramètres réseau requis pour utiliser l'imprimante en réseau, et à la résolution des problèmes.

Vous pouvez procéder comme suit pour obtenir les dernières versions des manuels susmentionnés.

Manuel papier

Consultez le site Web d'assistance de Epson Europe à l'adresse <http://www.epson.eu/Support> ou le site Web d'assistance de Epson international à l'adresse <http://support.epson.net/>.

Manuel numérique

Lancez l'application EPSON Software Updater sur votre ordinateur. L'application EPSON Software Updater identifie les mises à jour disponibles pour les manuels numériques et les applications logicielles Epson et vous permet de télécharger les dernières versions.

Informations connexes

➔ « Outils de mise à jour logicielle (EPSON Software Updater) » à la page 123

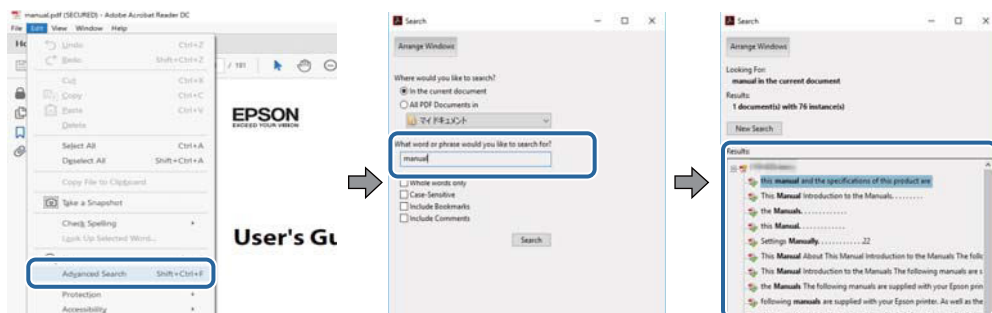
Utilisation du manuel pour rechercher des informations

Le manuel au format PDF permet de trouver les informations recherchées en utilisant des mots clés ou en passant directement aux sections spécifiques à l'aide de signets. Vous pouvez également imprimer uniquement les pages requises. Cette section explique comment utiliser un manuel au format PDF ouvert sous Adobe Reader X sur l'ordinateur.

À propos de ce manuel

Recherche par mot-clé

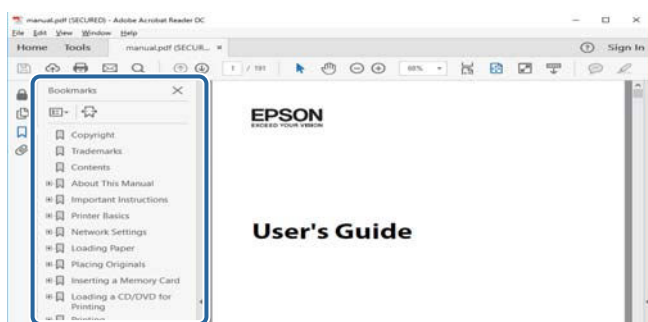
Cliquez sur **Edit > Advanced Search**. Saisissez le mot-clé (texte) des informations que vous souhaitez trouver dans la fenêtre de recherche, puis cliquez sur **Search**. Les correspondances apparaissent sous forme de liste. Cliquez sur une des correspondances affichées pour accéder à la page.



Saut direct aux pages grâce aux signets

Cliquez sur un titre pour sauter à la page correspondante. Cliquez sur + pour afficher les titres de niveau inférieur de cette section. Pour retourner à la page précédente, effectuez l'opération suivante sur votre clavier.

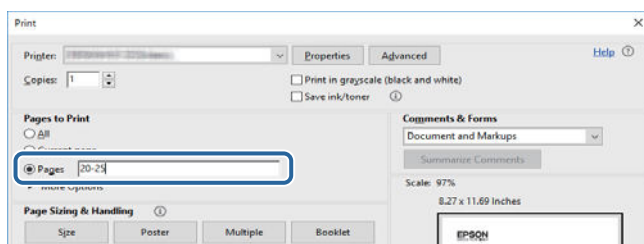
- Windows : maintenez la touche **Alt** enfoncée puis appuyez sur ←.
- Mac OS : maintenez la touche de commande enfoncée et appuyez sur ←.



Impression de seulement certaines pages

Vous pouvez extraire et n'imprimer que certaines pages. Cliquez sur **Imprimer** dans le menu **File**, puis précisez les pages à imprimer dans **Pages**, dans **Pages à imprimer**.

- Pour préciser une série de pages, saisissez un tiret entre la première et la dernière page.
Par exemple : 20–25
- Pour indiquer des pages qui ne se suivent pas, séparez-les par des virgules.
Par exemple : 5, 10, 15



Repères et symboles

**Attention:**

Instructions à suivre à la lettre pour éviter des blessures corporelles.

**Important:**

Mises en garde à respecter pour éviter d'endommager votre équipement.

Remarque:

Fournis des informations complémentaires et de référence.

➔ Informations connexes

Liens vers les sections correspondantes.

Descriptions utilisées dans ce manuel

- Les captures d'écran du pilote de l'imprimante et les écrans d'Epson Scan 2 (pilote du scanner) proviennent de Windows 10 ou macOS Sierra. Le contenu affiché sur les écrans dépend du modèle et de la situation.
- Les illustrations de l'imprimante utilisées dans ce manuel sont fournies à titre d'exemple seulement. Bien qu'il puisse y avoir de légères différences selon le modèle, la méthode de fonctionnement est identique.
- Certaines options de menu affichées sur l'écran LCD varient selon le modèle et les paramètres.

Références du système d'exploitation

Windows

Dans ce manuel, les termes comme « Windows 10 », « Windows 8.1 », « Windows 8 », « Windows 7 », « Windows Vista », « Windows XP », « Windows Server 2016 », « Windows Server 2012 R2 », « Windows Server 2012 », « Windows Server 2008 R2 », « Windows Server 2008 », « Windows Server 2003 R2 » et « Windows Server 2003 » font référence aux systèmes d'exploitation suivants. De plus, « Windows » est utilisé pour faire référence à toutes les versions.

- Système d'exploitation Microsoft® Windows® 10
- Système d'exploitation Microsoft® Windows® 8.1
- Système d'exploitation Microsoft® Windows® 8
- Système d'exploitation Microsoft® Windows® 7
- Système d'exploitation Microsoft® Windows Vista®
- Système d'exploitation Microsoft® Windows® XP
- Système d'exploitation Microsoft® Windows® XP Professional x64 Edition
- Système d'exploitation Microsoft® Windows Server® 2016
- Système d'exploitation Microsoft® Windows Server® 2012 R2

À propos de ce manuel

- Système d'exploitation Microsoft® Windows Server® 2012
- Système d'exploitation Microsoft® Windows Server® 2008 R2
- Système d'exploitation Microsoft® Windows Server® 2008
- Système d'exploitation Microsoft® Windows Server® 2003 R2
- Système d'exploitation Microsoft® Windows Server® 2003

Mac OS

Dans ce manuel, « Mac OS » est utilisé pour faire référence à « macOS Sierra », « OS X El Capitan », « OS X Yosemite », « OS X Mavericks », « OS X Mountain Lion », « Mac OS X v10.7.x », et « Mac OS X v10.6.8 ».

Consignes importantes

Consignes de sécurité

Lisez et suivez ces instructions pour garantir une utilisation sûre de l'imprimante. Veillez à conserver ce manuel pour pouvoir vous y reporter ultérieurement. Veillez également à suivre l'ensemble des avertissements et des instructions figurant sur l'imprimante.

- ❑ Certains des symboles utilisés sur votre imprimante sont destinés à garantir la sécurité et l'utilisation correcte de l'imprimante. Rendez-vous sur le site Web suivant pour connaître la signification des symboles.
<http://support.epson.net/symbols>
- ❑ Utilisez uniquement le cordon d'alimentation fourni avec l'imprimante et ne l'utilisez avec aucun autre équipement. L'utilisation d'autres cordons avec cette imprimante ou l'utilisation de ce cordon d'alimentation avec un autre équipement pourrait vous exposer à des risques d'incendie ou d'électrocution.
- ❑ Veillez à ce que votre cordon d'alimentation soit conforme aux normes de sécurité locales applicables.
- ❑ Sauf indication contraire spécifique dans les guides de l'imprimante, ne procédez jamais à des travaux de démontage, de modification ou de réparation au niveau du cordon d'alimentation, de sa fiche, du module imprimante, du module scanner ou des accessoires.
- ❑ Débranchez l'imprimante et faites appel à un technicien qualifié dans les circonstances suivantes :
Le cordon d'alimentation ou sa fiche est endommagé, du liquide a coulé dans l'imprimante, l'imprimante est tombée ou le boîtier a été endommagé, l'imprimante ne fonctionne pas normalement ou ses performances ont changé de manière sensible. N'ajustez pas les commandes non traitées dans les instructions de fonctionnement.
- ❑ Placez l'imprimante à proximité d'une prise de courant permettant un débranchement facile du cordon d'alimentation.
- ❑ Ne placez et ne rangez pas l'imprimante à l'extérieur, dans des lieux particulièrement sales ou poussiéreux, à proximité de points d'eau ou de sources de chaleur, ou dans des lieux soumis à des chocs, des vibrations, des températures élevées ou de l'humidité.
- ❑ Veillez à ne pas renverser de liquide sur l'imprimante et à ne pas la manipuler les mains mouillées.
- ❑ Maintenez l'imprimante à au moins 22 cm de distance des stimulateurs cardiaques. Les ondes radio générées par l'imprimante peuvent affecter de manière négative le fonctionnement des stimulateurs cardiaques.
- ❑ Si l'écran LCD est endommagé, contactez votre revendeur. En cas de contact de la solution à base de cristaux liquides avec vos mains, lavez-les soigneusement avec de l'eau et du savon. En cas de contact de la solution à base de cristaux liquides avec vos yeux, rincez-les abondamment avec de l'eau. Si une gêne ou des problèmes de vision subsistent après un nettoyage approfondi, consultez immédiatement un médecin.

Instructions de sécurité pour l'encre

- ❑ Veillez à ne pas toucher l'encre lorsque vous manipulez les réservoirs d'encre, le capuchon des réservoirs d'encre et les bouteilles d'encre ouvertes ou le capuchon des bouteilles d'encre ouvertes.
 - ❑ En cas de contact de l'encre avec la peau, nettoyez énergiquement la région à l'eau et au savon.
 - ❑ En cas de contact avec les yeux, rincez-les abondamment avec de l'eau. Si une gêne ou des problèmes de vision subsistent après un nettoyage approfondi, consultez immédiatement un médecin.
 - ❑ En cas de contact de l'encre avec l'intérieur de votre bouche, consultez un médecin dans les plus brefs délais.

Consignes importantes

- ❑ Ne secouez pas trop fortement les flacons d'encre, et ne les exposez pas à de forts impacts au risque de provoquer une fuite d'encre.
- ❑ Conservez les bouteilles d'encre et l'unité des réservoirs d'encre hors de portée des enfants. Ne laissez pas les enfants boire dedans ou manipuler les bouteilles d'encre et le capuchon des bouteilles d'encre.

Conseils et avertissements concernant l'imprimante



Lisez et suivez ces consignes pour éviter d'endommager l'imprimante ou vos installations. Veillez à conserver ce manuel pour pouvoir le consulter ultérieurement.

Conseils et avertissements relatifs à la configuration de l'imprimante

- ❑ Veillez à ne pas obstruer ou recouvrir les ouvertures de l'imprimante.
- ❑ Utilisez uniquement le type de source d'alimentation indiqué sur l'étiquette de l'imprimante.
- ❑ Évitez l'utilisation de prises de courant reliées au même circuit que les photocopieurs ou les systèmes de climatisation qui sont fréquemment arrêtés et mis en marche.
- ❑ Évitez d'utiliser des prises de courant commandées par un interrupteur mural ou une temporisation automatique.
- ❑ Placez l'ensemble du système informatique à l'écart des sources potentielles de parasites électromagnétiques telles que les haut-parleurs ou les bases fixes des téléphones sans fil.
- ❑ Les cordons d'alimentation électrique doivent être placés de manière à éviter tout phénomène d'abrasion, de coupure, de frottement, de recourbement ou de pliure. Ne placez aucun objet sur les cordons d'alimentation électrique et faites en sorte que l'on ne puisse pas marcher ou rouler sur les cordons d'alimentation électrique. Veillez à ce que tous les cordons d'alimentation électrique soient bien droits aux extrémités et aux points d'entrée et de sortie du transformateur.
- ❑ Si vous utilisez une rallonge avec l'imprimante, veillez à ce que l'ampérage maximum des périphériques reliés à la rallonge ne dépasse pas celui du cordon. De même, veillez à ce que l'ampérage total des périphériques branchés sur la prise de courant ne dépasse pas le courant maximum que celle-ci peut supporter.
- ❑ Si vous devez utiliser l'imprimante en Allemagne, le réseau électrique de l'immeuble doit être protégé par un disjoncteur de 10 ou 16 ampères pour assurer une protection adéquate contre les courts-circuits et les surintensités.
- ❑ Lors du raccordement de l'imprimante à un ordinateur ou un autre périphérique à l'aide d'un câble, assurez-vous que les connecteurs sont orientés correctement. Les connecteurs ne disposent que d'une seule orientation correcte. Si les connecteurs ne sont pas insérés correctement, les deux périphériques reliés par le câble risquent d'être endommagés.
- ❑ Placez l'imprimante sur une surface plane et stable sensiblement plus grande que la base du produit. L'imprimante ne fonctionnera pas correctement si elle est placée dans une position inclinée.
- ❑ Laissez suffisamment d'espace au-dessus de l'imprimante pour pouvoir entièrement lever le capot de documents.
- ❑ Laissez suffisamment de place devant l'imprimante pour que le papier puisse être éjecté sans problème.
- ❑ Évitez les emplacements soumis à des variations rapides de température et d'humidité. Maintenez également l'imprimante à l'écart du rayonnement solaire direct, des fortes lumières et des sources de chaleur.

Consignes importantes

Conseils et avertissements relatifs à l'utilisation de l'imprimante

- N'insérez aucun objet à travers les orifices de l'imprimante.
- Ne placez pas vos mains à l'intérieur de l'imprimante au cours de l'impression.
- Ne touchez pas le câble plat blanc et les tubes d'encre situés à l'intérieur de l'imprimante.
- N'utilisez pas de produits en aérosol contenant des gaz inflammables à l'intérieur ou autour de l'imprimante, faute de quoi vous risquez de provoquer un incendie.
- Ne retirez pas la tête d'impression manuellement. Vous pourriez endommager l'imprimante.
- Veillez à ne pas coincer vos doigts lorsque vous fermez le module scanner.
- N'appuyez pas trop fort sur la vitre du scanner lors de la mise en place des documents originaux.
- Une utilisation prolongée de l'imprimante alors que le niveau d'encre se trouve sous la ligne inférieure peut endommager l'imprimante. Remplissez le réservoir d'encre jusqu'à la ligne supérieure lorsque l'imprimante n'est pas en fonctionnement. Pour afficher les estimations correctes du niveau d'encre, réinitialiser le niveau d'encre après avoir rempli le réservoir.
- Mettez toujours l'imprimante hors tension en appuyant sur le bouton . Ne débranchez pas l'imprimante et ne la mettez pas hors tension au niveau de la prise tant que le voyant  clignote.
- Si vous ne comptez pas utiliser l'imprimante pendant une période de temps prolongée, veillez à retirer le cordon d'alimentation de la prise électrique.

Conseils et avertissements relatifs au transport ou au stockage de l'imprimante

- Lors du stockage ou du transport de l'imprimante, évitez de l'incliner, de la placer verticalement ou de la renverser, faute de quoi de l'encre risque de fuir.
- Avant de transporter l'imprimante, assurez-vous que la tête d'impression est en position initiale (à l'extrême droite).

Conseils et avertissements relatifs à l'utilisation de l'imprimante avec une connexion sans fil

- Les ondes radio générées par l'imprimante peuvent avoir un effet négatif sur le fonctionnement des équipements électroniques médicaux et entraîner des dysfonctionnements. Lors de l'utilisation de l'imprimante dans des établissements médicaux ou à proximité d'équipements médicaux, respectez les consignes du personnel autorisé représentant l'établissement et l'ensemble des avertissements et des consignes figurant sur l'équipement médical.
- Les ondes radio générées par l'imprimante peuvent avoir un effet négatif sur le fonctionnement des dispositifs contrôlés de manière automatique, tels que les portes automatiques ou les alarmes incendie, par exemple, et causer des accidents liés à des dysfonctionnements. Lors de l'utilisation de l'imprimante à proximité de dispositifs contrôlés de manière automatique, respectez l'ensemble des avertissements et des consignes figurant sur les dispositifs.

Conseils et avertissements relatifs à l'utilisation de cartes mémoire

- Lorsque le voyant de la carte mémoire clignote, il ne faut pas la retirer ni mettre l'imprimante hors tension.

Consignes importantes

- ❑ Les méthodes d'utilisation des cartes mémoire varient selon le type de carte. Pour plus de détails, veuillez à vous reporter au manuel fourni avec votre carte mémoire.
- ❑ Utilisez uniquement des cartes mémoire compatibles avec l'imprimante.

Conseils et avertissements relatifs à l'utilisation de l'écran LCD

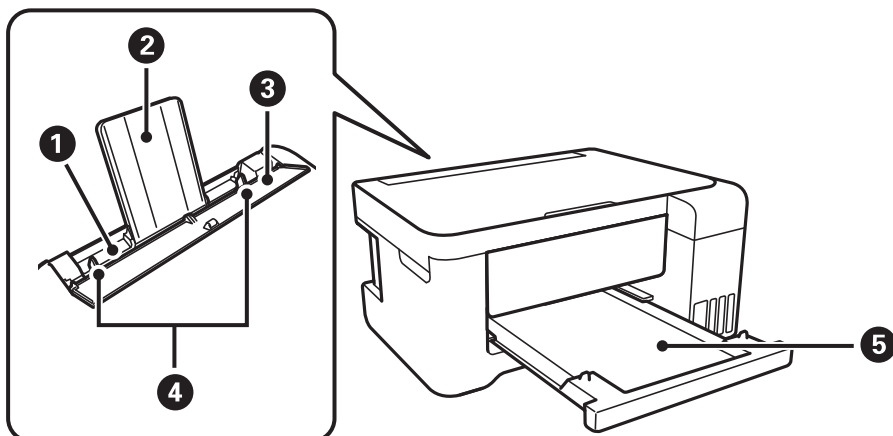
- ❑ Il est possible que l'écran LCD affiche quelques petits points lumineux ou foncés. De même, il peut présenter, en raison de ses caractéristiques, une luminosité non uniforme. Il s'agit de phénomènes normaux qui ne signifient en aucun cas que l'écran est endommagé.
- ❑ Utilisez uniquement un chiffon doux et sec pour le nettoyage. N'utilisez pas de produits nettoyants liquides ou chimiques.
- ❑ Le couvercle extérieur LCD pourrait se casser en cas de choc important. Contactez votre revendeur si la surface de l'écran se fêle ou se fissure, ne touchez pas les pièces cassées et ne tentez pas de les retirer.

Protection de vos informations personnelles

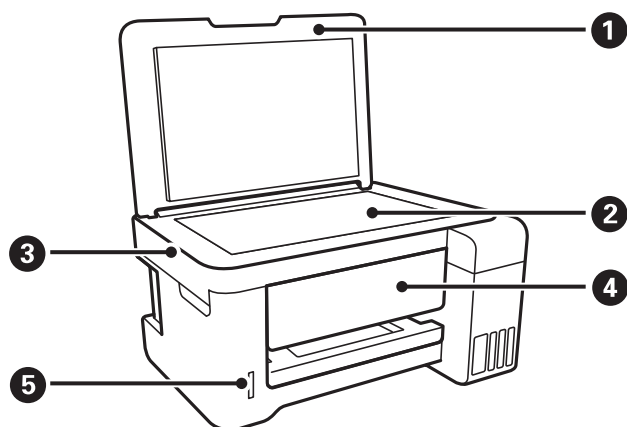
Si vous donnez l'imprimante à une autre personne ou que vous la mettez au rebut, effacez toutes les informations personnelles enregistrées dans la mémoire de l'imprimante en sélectionnant **Param. > Rétablir paramètres par défaut > Ts param** dans le panneau de commande.

Informations de base sur l'imprimante

Nom et fonction des pièces



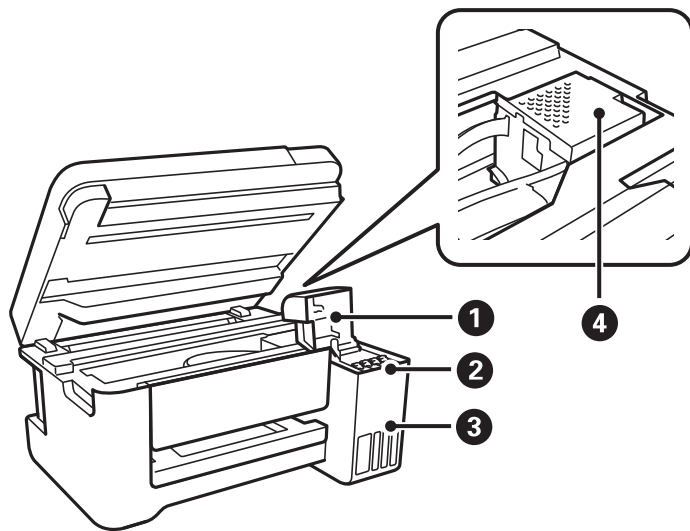
①	Alim. papier arrière	Charge le papier.
②	Guide papier	Guide le papier chargé.
③	Protection du chargeur	Permet d'empêcher des substances étrangères de pénétrer dans l'imprimante. En général, laissez cette protection fermée.
④	Guides latéraux	Permet d'insérer le papier droit dans l'imprimante. Faites glisser les guides latéraux contre les bords du papier.
⑤	Bac de sortie	Contient le papier éjecté.



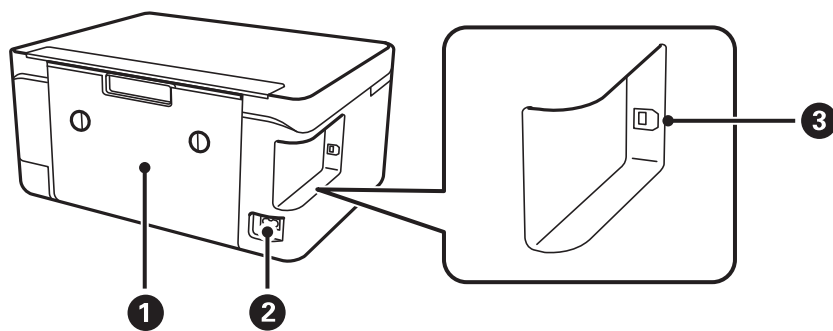
①	Couvercle de documents	Bloque la lumière externe pendant la numérisation.
②	Vitre du scanner	Placez les documents originaux.
③	Scanner	Permet de numériser les documents originaux mis en place.

Informations de base sur l'imprimante

4	Panneau de commande	Indique l'état de l'imprimante et vous permet d'effectuer les paramètres d'impressions.
5	Emplacement pour carte mémoire	Permet d'insérer une carte mémoire.



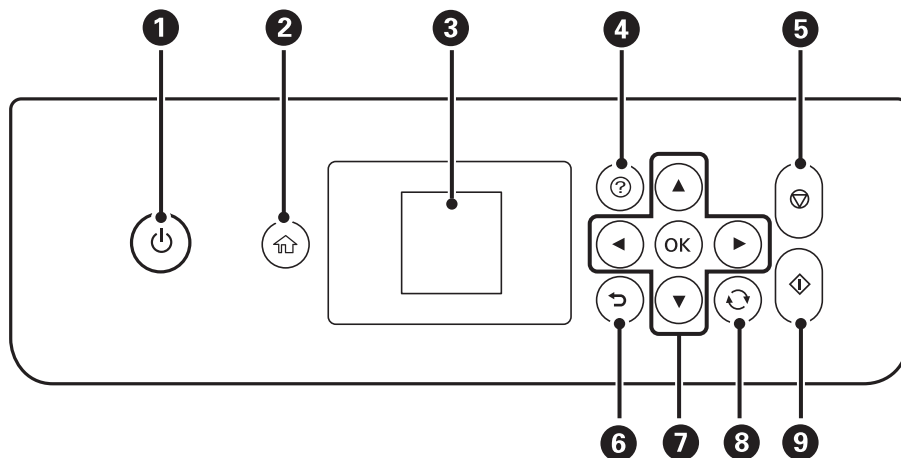
1	Couvercle du réservoir d'encre	Ouvrez pour remplir le réservoir d'encre.
2	Réservoir d'encre	Alimente la tête d'impression en encre.
3	Unité des réservoirs d'encre	Contient les réservoirs d'encre.
4	Tête d'impression	L'encre est éjectée par les buses de la tête d'impression situées en dessous.



1	Couvercle arrière	Retirez-le pour dégager le papier coincé.
2	Prise CA	Permet de connecter le cordon d'alimentation.
3	Port USB	Permet de connecter un câble USB pour la connexion à un ordinateur.

Informations de base sur l'imprimante

Panneau de commande



1	<p>Permet de mettre le produit sous ou hors tension.</p> <p>Ne mettez pas l'imprimante hors tension lorsque le voyant d'alimentation clignote (lorsque l'imprimante est en fonctionnement ou traite des données).</p> <p>Débranchez le cordon d'alimentation lorsque le voyant d'alimentation est éteint.</p>
2	Affiche l'écran d'accueil.
3	Affiche les menus et les messages. Utilisez les boutons du panneau de commande pour sélectionner un menu ou définir des paramètres.
4	Affiche les solutions lorsque vous avez des problèmes.
5	Permet d'arrêter l'opération en cours.
6	Permet de retourner à l'écran précédent.
7	Utilisez les touches ▲, ▼, ◀, ▶ pour déplacer la focalisation sur la cible, puis appuyez sur la touche OK pour ouvrir le menu sélectionné ou définir les paramètres.
8	S'applique à une variété de fonctionnalités en fonction de la situation.
9	Permet de lancer une opération, comme l'impression ou la copie, par exemple.

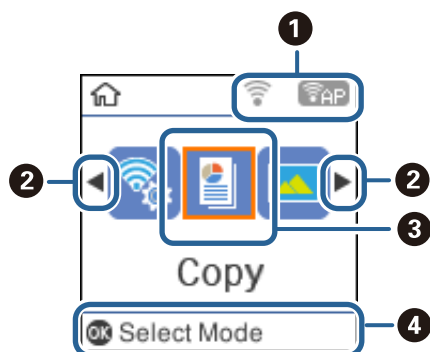
Guide de l'écran LCD

L'écran LCD affiche des menus et des messages. Appuyez sur les touches ▲ ▼ ◀ ▶ pour sélectionner un menu ou un paramètre.

Informations de base sur l'imprimante

Guide de l'écran d'accueil

Les icônes et les menus suivants sont affichés sur l'écran d'accueil.



❶	Des icônes indiquant l'état du réseau sont affichées.	
		Indique un problème avec la connexion réseau sans fil (Wi-Fi) de l'imprimante, ou que l'imprimante recherche actuellement une connexion réseau sans fil (Wi-Fi).
		Indique que l'imprimante est connectée à un réseau sans fil (Wi-Fi). Le nombre de barres indique la force du signal de la connexion. Plus le nombre de barres est élevé, plus le signal est fort.
		Indique que le réseau sans fil (Wi-Fi) est désactivé ou que l'imprimante procède au traitement d'une connexion réseau sans fil.
		Signale que Wi-Fi Direct (Simple AP) est activé.
		Signale que Wi-Fi Direct (Simple AP) est désactivé.
❷	Si les touches ◀ et ▶ sont affichées, vous pouvez faire défiler l'écran vers la droite ou vers la gauche en appuyant sur la touche ◀ ou ▶.	

Informations de base sur l'imprimante

③	Les noms et icônes de fonction sont affichés en tant qu'icônes de menu.	
	Copie	Permet d'activer le menu Copie qui vous permet de copier un document.
	Imprimer des photos	Permet d'activer le menu Imprimer des photos qui vous permet d'imprimer les photos présentes sur une carte mémoire.
	Numérisation	Permet d'activer le menu Numérisation qui vous permet de numériser un document ou une photo.
	Papier personnel	Permet d'activer le menu Papier personnel qui vous permet d'imprimer des éléments originaux tels que du papier réglé et des calendriers à l'aide des photos présentes sur une carte mémoire.
	Mode silencieux	Affiche le paramètre Mode silencieux qui vous permet de réduire le bruit produit par l'imprimante. L'activation de cette option peut cependant réduire la vitesse d'impression. Selon les paramètres sélectionnés pour le type de papier et la qualité d'impression, il est possible qu'il n'y ait pas de différence au niveau du bruit de l'imprimante. Il s'agit d'un raccourci vers le menu suivant. Param. > Config. imprimante > Mode silencieux
	Param.	Permet d'activer le mode Param. qui vous permet de définir les paramètres de maintenance, la configuration de l'imprimante et les paramètres réseau.
	Maintenance	Accédez aux menus conseillés pour améliorer la qualité des impressions. Il s'agit d'un raccourci vers le menu suivant. Param. > Maintenance
Conf. LAN ss fil	Affiche les menus vous permettant de configurer l'imprimante en vue de l'utilisation dans un réseau sans fil. Il s'agit d'un raccourci vers le menu suivant. Param. > Ts param Wi-Fi/Réseau > Conf. LAN ss fil	
④	Les touches disponibles sont affichées. Dans cet exemple, vous pouvez accéder au menu sélectionné en appuyant sur la touche OK.	

Informations connexes

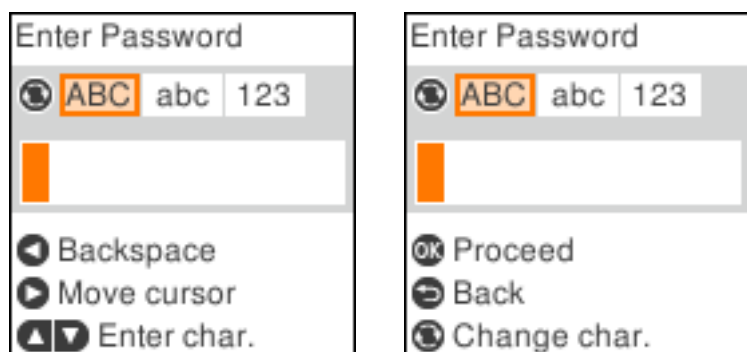
➔ « Options de menus pour Param. » à la page 47






Saisie de caractères

Pour saisir des caractères et des symboles pour les paramètres réseau à partir du panneau de commande, utilisez les touches ▲, ▼, ◀ et ▶. Appuyez sur la touche ▲ ou ▼ pour sélectionner le caractère que vous souhaitez saisir, puis appuyez sur la touche ▶ pour déplacer le curseur sur la position de saisie suivante. Une fois la saisie des caractères terminée, appuyez sur la touche OK.


Informations de base sur l'imprimante

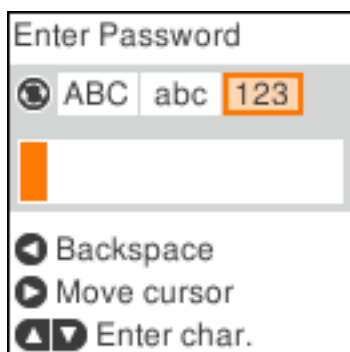
L'écran affiché varie en fonction des paramètres. L'écran suivant permet de saisir le mot de passe pour le réseau Wi-Fi.




Icônes	Descriptions
	Permet de modifier le type de caractères. ABC : caractères en majuscules abc : caractères en minuscules 123 : nombres et symboles
	Permet de sélectionner le caractère à saisir.
	Permet de déplacer le curseur vers la droite.
	Permet de supprimer un caractère à gauche (effacement arrière).
OK	Saisie les caractères sélectionnés.
	Permet de retourner à l'écran précédent.

Saisie de la chaîne d'essai 13By

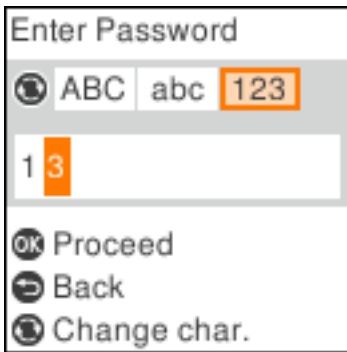
- Appuyez deux fois sur la touche  pour sélectionner le type de caractères 123.



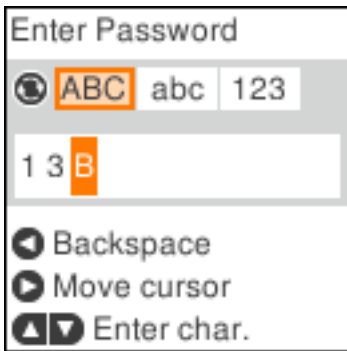
- Appuyez deux fois sur la touche  pour sélectionner 1.

Informations de base sur l'imprimante

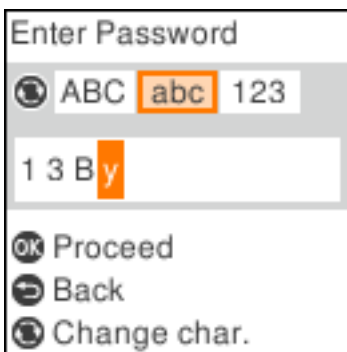
- Appuyez une fois sur la touche ► pour déplacer le curseur, puis appuyez quatre fois sur la touche ▲ pour sélectionner 3.



- Appuyez une fois sur la touche ► pour déplacer le curseur, puis appuyez sur la touche ↻ pour sélectionner le type de caractères ABC. Appuyez deux fois sur la touche ▲ pour sélectionner B.



- Appuyez une fois sur la touche ► pour déplacer le curseur, puis appuyez sur la touche ↻ pour sélectionner le type de caractères abc. Appuyez deux fois sur la touche ▼ pour sélectionner y.



- Appuyez sur la touche OK.

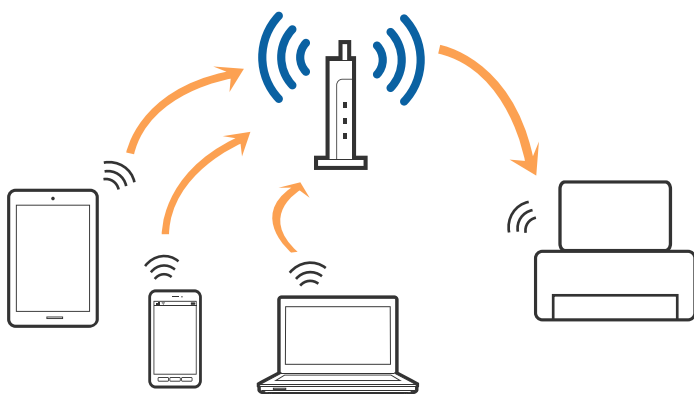
Paramètres réseau

Types de connexion réseau

Vous pouvez utiliser les méthodes de connexion suivantes.

Connexion Wi-Fi

Connectez l'imprimante et l'ordinateur, le smartphone ou la tablette au point d'accès. Il s'agit de la méthode de connexion habituelle pour les réseaux privés et professionnels dans lesquels les ordinateurs sont reliés par Wi-Fi via un point d'accès.



Informations connexes

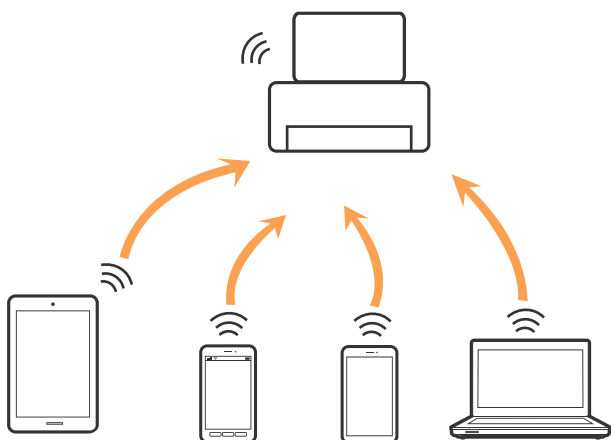
- ➔ « Connexion à un ordinateur » à la page 22
- ➔ « Connexion à un périphérique connecté » à la page 23
- ➔ « Définition des paramètres Wi-Fi sur l'imprimante » à la page 23

Connexion Wi-Fi Direct (Simple AP)

Cette méthode de connexion est recommandée lorsque vous n'utilisez pas le Wi-Fi chez vous ou au bureau, ou lorsque vous voulez connecter directement l'imprimante et l'ordinateur ou le périphérique intelligent. En mode Simple AP, l'imprimante fait office de point d'accès, et vous pouvez y connecter un maximum de quatre périphériques, sans utiliser de point d'accès standard. Les périphériques directement connectés à l'imprimante ne peuvent cependant communiquer les uns avec les autres via l'imprimante.

Remarque:

Le Wi-Fi Direct (Simple AP) est une méthode de connexion conçue pour remplacer le mode Ad Hoc.



L'imprimante peut être connectée simultanément via Wi-Fi et Wi-Fi Direct (Simple AP). Cependant, si vous initiez une connexion réseau en mode Wi-Fi Direct (Simple AP) lorsque l'imprimante est connectée en Wi-Fi, le Wi-Fi est temporairement déconnecté.

Informations connexes

➔ « Réglage des paramètres de connexion Wi-Fi Direct (Simple AP) » à la page 27

Connexion à un ordinateur

Nous recommandons d'utiliser le programme d'installation pour connecter l'imprimante à un ordinateur. Vous pouvez exécuter le programme d'installation en utilisant l'une des méthodes suivantes.

 Configuration à partir du site Web

Accédez au site web suivant, puis saisissez le nom du produit. Accédez à **Installation**, puis démarrez la configuration.

<http://epson.sn>

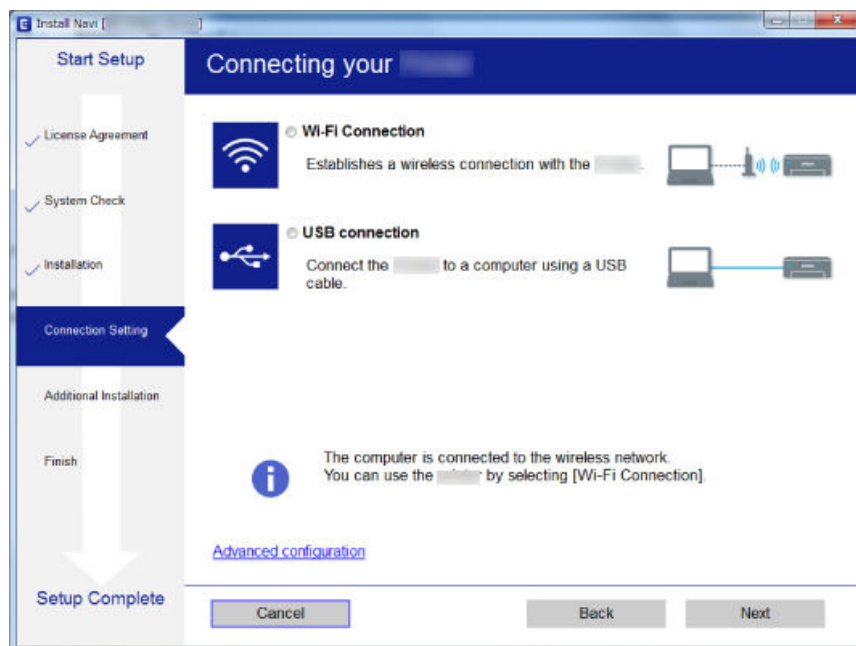
 Configuration à partir du disque de logiciels (uniquement pour les modèles livrés avec un disque de logiciels et les utilisateurs ayant un ordinateur équipé d'un lecteur de disques.)

Insérez le disque de logiciels dans l'ordinateur, puis suivez les instructions affichées à l'écran.

Sélection des méthodes de connexion

Suivez les instructions affichées à l'écran jusqu'à ce que l'écran suivant soit affiché, puis sélectionnez la méthode de connexion de l'imprimante à l'ordinateur.

Sélectionnez le type de connexion, puis cliquez sur **Suivant**.



Suivez les instructions affichées à l'écran.

Connexion à un périphérique connecté

Vous pouvez utiliser l'imprimante à partir d'un périphérique connecté lorsqu'elle est connectée au même réseau Wi-Fi (SSID) que lui. Pour utiliser l'imprimante depuis un périphérique connecté, installez-la depuis le site web suivant. Accédez au site web depuis le périphérique connecté que vous voulez relier à l'imprimante.

<http://epson.sn> > **Installation**

Remarque:

Si vous voulez connecter simultanément un ordinateur et un autre périphérique à l'imprimante, nous vous recommandons de commencer par connecter l'ordinateur.

Définition des paramètres Wi-Fi sur l'imprimante

Vous pouvez définir les paramètres réseau à partir du panneau de contrôle de l'imprimante, et ce de différentes façons. Choisissez la méthode de connexion correspondant à l'environnement et aux conditions que vous utilisez.

Si vous connaissez les informations de point d'accès, comme le SSID et le mot de passe, vous pouvez définir les paramètres manuellement.

Si le point d'accès prend en charge WPS, vous pouvez définir les paramètres en utilisant un paramétrage par pression sur une touche.

Après avoir connecté l'imprimante au réseau, connectez-vous à l'imprimante à partir du dispositif que vous voulez utiliser (ordinateur, périphérique intelligent, tablette, etc.)

Informations connexes

➔ « Réglage manuel des paramètres Wi-Fi » à la page 24

Paramètres réseau

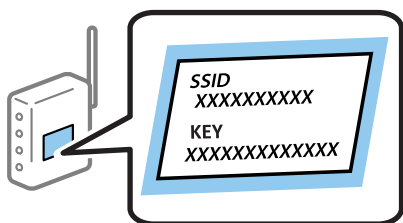
- ➔ « Réglage des paramètres Wi-Fi par pression sur une touche » à la page 25
- ➔ « Réglage des paramètres Wi-Fi via PIN Code Setup (WPS) » à la page 26
- ➔ « Réglage des paramètres de connexion Wi-Fi Direct (Simple AP) » à la page 27

Réglage manuel des paramètres Wi-Fi

Vous pouvez configurer manuellement les informations nécessaires à la connexion à un point d'accès à partir du panneau de commande de l'imprimante. Pour procéder à la configuration manuellement, vous devez disposer du SSID et du mot de passe du point d'accès.


Remarque:

Si vous utilisez un point d'accès dont les paramètres par défaut n'ont pas été modifiés, le SSID et le mot de passe figurent sur l'étiquette. Si vous ne connaissez pas le SSID et le mot de passe, contactez la personne qui a configuré le point d'accès ou reportez-vous à la documentation fournie avec le point d'accès.



1. Sélectionnez **Conf. LAN ss fil** au niveau de l'écran d'accueil.
Pour sélectionner un élément, déplacez la focalisation dessus à l'aide des touches ▲, ▼, ◀, ▶, puis appuyez sur la touche OK.
2. Sélectionnez **Wi-Fi (Recommandé)**.
3. Appuyez sur la touche OK.
4. Sélectionnez **Assist. conf. Wi-Fi**.
5. Sélectionnez le SSID du point d'accès au niveau du panneau de commande de l'imprimante, et appuyez sur la touche OK.


Remarque:

- Si le SSID auquel vous voulez vous connecter n'est pas affiché sur le panneau de commande de l'imprimante, appuyez sur la touche  pour actualiser la liste. S'il n'apparaît toujours pas, sélectionnez **Autres SSID** et saisissez le SSID directement.
 - Si vous ne connaissez pas le SSID, déterminez s'il figure sur l'étiquette du point d'accès. Si vous utilisez un point d'accès dont les paramètres par défaut n'ont pas été modifiés, le SSID à utiliser figure sur l'étiquette.
6. Saisissez le mot de passe.

Indiquez si vous souhaitez imprimer un rapport de connexion réseau une fois les paramètres définis.

Paramètres réseau

Remarque:

- ❑ Le mot de passe est sensible à la casse.
- ❑ Si vous ne connaissez pas le mot de passe, déterminez s'il figure sur l'étiquette du point d'accès. Si vous utilisez un point d'accès dont les paramètres par défaut n'ont pas été modifiés, le mot de passe à utiliser figure sur l'étiquette. Le mot de passe peut également être appelé une clé, une phrase de passe, etc.
- ❑ Si vous ne connaissez pas le mot de passe du point d'accès, reportez-vous à la documentation fournie avec le point d'accès ou contactez la personne qui a configuré le point d'accès.
- ❑ Si vous ne parvenez pas à vous connecter, chargez du papier puis appuyez sur la touche  pour imprimer un rapport de connexion réseau.

7. Une fois la configuration terminée, appuyez sur la touche .

Informations connexes

- ➔ « Saisie de caractères » à la page 18
- ➔ « Vérification de l'état de la connexion réseau » à la page 28
- ➔ « Vous ne pouvez pas définir de paramètres réseau » à la page 140

Réglage des paramètres Wi-Fi par pression sur une touche

Vous pouvez configurer automatiquement un réseau Wi-Fi en appuyant sur une touche au niveau du point d'accès. Vous pouvez procéder à la configuration de cette manière si les conditions suivantes sont remplies.

- ❑ Le point d'accès gère le WPS (Wi-Fi Protected Setup).
- ❑ L'actuelle connexion Wi-Fi a été établie en appuyant sur une touche au niveau du point d'accès.

Remarque:

Si vous ne parvenez pas à trouver la touche ou si vous procédez à la configuration à l'aide du logiciel, reportez-vous à la documentation fournie avec le point d'accès.

1. Sélectionnez **Conf. LAN ss fil** au niveau de l'écran d'accueil.

Pour sélectionner un élément, déplacez la focalisation dessus à l'aide des touches ▲, ▼, ◀, ▶, puis appuyez sur la touche OK.

2. Sélectionnez **Wi-Fi (Recommandé)**.
3. Appuyez sur la touche OK.
4. Sélectionnez **Configuration par bouton (WPS)**.

Paramètres réseau

- Maintenez enfoncée la touche [WPS] du point d'accès jusqu'à ce que le voyant de sécurité clignote.



Si vous ne savez pas où se trouve la touche [WPS] ou s'il n'y a pas de touches sur le point d'accès, reportez-vous à la documentation qui l'accompagne pour plus de détails.

- Appuyez sur la touche OK du panneau de commande de l'imprimante. Suivez les instructions affichées à l'écran.

Remarque:

En cas d'échec de la connexion, redémarrez le point d'accès, rapprochez-le de l'imprimante et réessayez. Si cela ne fonctionne toujours pas, imprimez un rapport de connexion réseau et consultez la solution.

Informations connexes

- ➔ « Vérification de l'état de la connexion réseau » à la page 28
- ➔ « Vous ne pouvez pas définir de paramètres réseau » à la page 140

Réglage des paramètres Wi-Fi via PIN Code Setup (WPS)

Vous pouvez vous connecter à un point d'accès en utilisant un code PIN. Vous pouvez utiliser cette méthode de configuration si le point d'accès gère le WPS (Wi-Fi Protected Setup). Utilisez un ordinateur pour saisir un code PIN au niveau du point d'accès.

- Sélectionnez **Param.** au niveau de l'écran d'accueil.

Pour sélectionner un élément, déplacez la focalisation dessus à l'aide des touches ▲, ▼, ◀, ▶, puis appuyez sur la touche OK.

- Sélectionnez **Paramètres réseau**.
- Sélectionnez **Conf. LAN ss fil** au niveau de l'écran d'accueil.
- Sélectionnez **Code PIN (WPS)**.
- Utilisez votre ordinateur pour saisir le code PIN (un numéro à huit chiffres) affiché sur le panneau de commande de l'imprimante au niveau du point d'accès dans les deux minutes.

Remarque:

Reportez-vous à la documentation fournie avec votre point d'accès pour plus de détails concernant la saisie du code PIN.

Paramètres réseau

- Appuyez sur la touche OK de l'imprimante.

La configuration est terminée lorsque le message de finalisation de la configuration s'affiche.

Remarque:

En cas d'échec de la connexion, redémarrez le point d'accès, rapprochez-le de l'imprimante et réessayez. Si cela ne fonctionne toujours pas, imprimez un rapport de connexion et consultez la solution.

Informations connexes

- ➔ « Vérification de l'état de la connexion réseau » à la page 28
- ➔ « Vous ne pouvez pas définir de paramètres réseau » à la page 140

Réglage des paramètres de connexion Wi-Fi Direct (Simple AP)

Cette méthode vous permet de connecter directement l'imprimante à l'ordinateur ou aux périphériques connectés, sans point d'accès. L'imprimante fait office de point d'accès.

 **Important:**

Lorsque vous vous connectez depuis un ordinateur ou un périphérique à l'imprimante via la connexion Wi-Fi Direct (Simple AP), l'imprimante est reliée au même réseau Wi-Fi (SSID) que l'ordinateur ou le périphérique connecté, et la communication est établie entre les deux. Si l'imprimante est éteinte, l'ordinateur ou le périphérique est connecté automatiquement à l'autre réseau Wi-Fi disponible, il n'est donc pas reconnecté au précédent réseau Wi-Fi si l'imprimante est remise sous tension. Connectez de nouveau le SSID de l'imprimante pour le Wi-Fi Direct (Simple AP) depuis l'ordinateur ou le périphérique connecté. Si vous ne voulez pas vous connecter à chaque fois que vous éteignez et rallumez l'imprimante, nous vous conseillons d'utiliser le réseau Wi-Fi en connectant l'imprimante à un point d'accès.

- Sélectionnez **Conf. LAN ss fil** au niveau de l'écran d'accueil.
Pour sélectionner un élément, déplacez la focalisation dessus à l'aide des touches ▲, ▼, ◀, ▶, puis appuyez sur la touche OK.
- Sélectionnez **Wi-Fi Direct**.
- Appuyez sur la touche OK.
- Appuyez sur la touche OK pour démarrer la configuration.
- Appuyez sur la touche OK.
- Vérifiez le SSID et le mot de passe affichés sur le panneau de commande de l'imprimante. Sur l'écran de connexion réseau de l'ordinateur ou du périphérique connecté, sélectionnez le SSID indiqué sur le panneau de commande de l'imprimante.
- Saisissez dans l'ordinateur ou l'appareil connecté le mot de passe affiché sur le panneau de commande de l'imprimante.
- Une fois la connexion établie, appuyez sur la touche OK du panneau de commande de l'imprimante.
- Appuyez sur la touche OK.

Informations connexes

- ➔ « Vérification de l'état de la connexion réseau » à la page 28
- ➔ « Vous ne pouvez pas définir de paramètres réseau » à la page 140

Vérification de l'état de la connexion réseau

Vous pouvez vérifier l'état de la connexion réseau de la façon suivante.

Icône réseau

Vous pouvez vérifier le statut de la connexion réseau et la puissance du signal radio à l'aide de l'icône réseau de l'écran d'accueil de l'imprimante.

**Informations connexes**

- ➔ « Guide de l'écran d'accueil » à la page 17

Impression d'un rapport de connexion réseau

Vous pouvez imprimer un rapport de connexion réseau pour contrôler l'état entre l'imprimante et le point d'accès.

1. Chargez du papier.
2. Sélectionnez **Param.** au niveau de l'écran d'accueil, puis appuyez sur la touche OK.
Pour sélectionner un élément, déplacez la focalisation dessus à l'aide des touches ▲, ▼, ◀, ▶, puis appuyez sur la touche OK.
3. Sélectionnez **Paramètres réseau > Vérif connexion.**
La vérification de la connexion démarre.
4. Appuyez sur la touche ◊ pour imprimer le rapport de connexion réseau.
En cas d'erreur, consultez le rapport de connexion réseau, puis suivez les solutions imprimées.

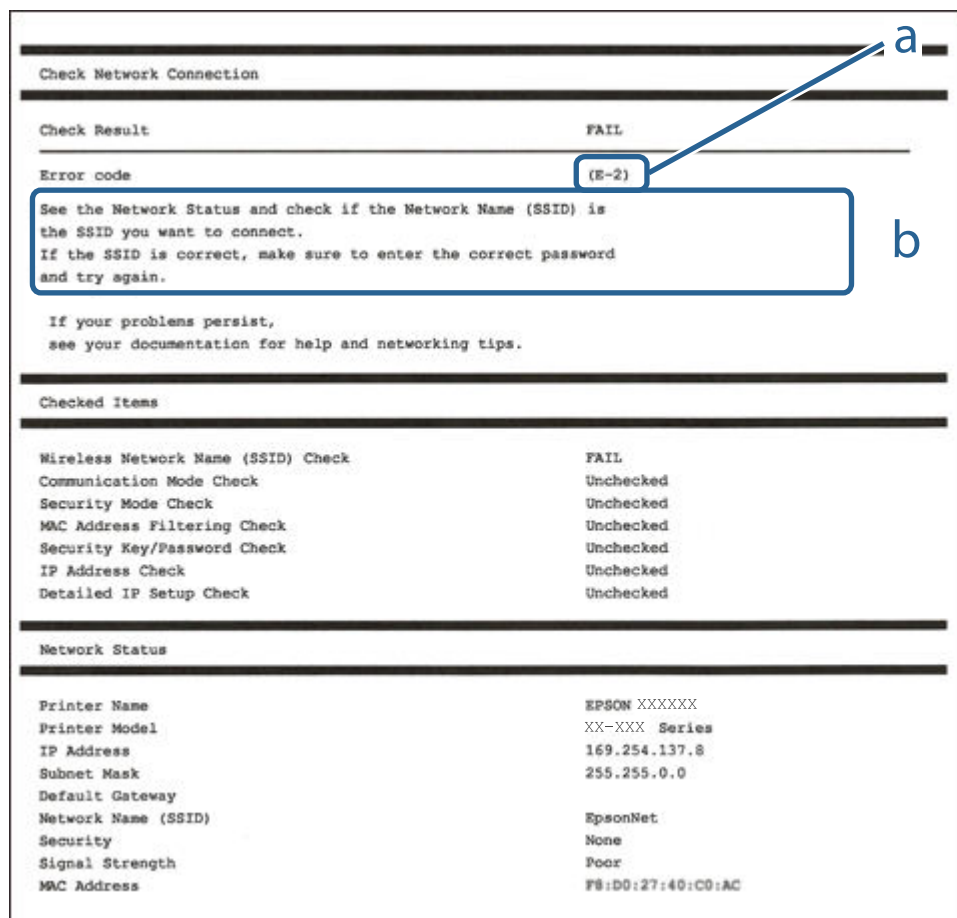
Informations connexes

- ➔ « Messages et solutions sur le rapport de connexion réseau » à la page 29

Paramètres réseau

Messages et solutions sur le rapport de connexion réseau

Vérifiez les messages et les codes d'erreur dans le rapport de connexion réseau, puis suivez les solutions.



a. Code d'erreur

b. Messages dans l'environnement réseau

Informations connexes

- ➔ « E-2, E-3, E-7 » à la page 30
- ➔ « E-5 » à la page 31
- ➔ « E-6 » à la page 31
- ➔ « E-8 » à la page 31
- ➔ « E-9 » à la page 32
- ➔ « E-10 » à la page 32
- ➔ « E-11 » à la page 33
- ➔ « E-12 » à la page 33
- ➔ « E-13 » à la page 34
- ➔ « Message dans l'environnement réseau » à la page 35

Paramètres réseau

E-2, E-3, E-7

Message :

Aucun nom de réseau sans fil (SSID) localisé. Vérifiez que le routeur/point d'accès est sous tension et que le réseau sans fil (SSID) est correctement configuré. Contactez votre administrateur réseau pour obtenir de l'aide.

Aucun nom de réseau sans fil (SSID) localisé. Vérifiez que le nom du réseau sans fil (SSID) du PC que vous voulez connecter est correctement configuré. Contactez votre administrateur réseau pour obtenir de l'aide.

Le mot de passe/la clé de sécurité entré(e) ne correspond pas au réglage de votre routeur/point d'accès. Vérifiez le mot de passe/la clé de sécurité. Contactez votre administrateur réseau pour obtenir de l'aide.

Solutions :

- Assurez-vous que votre point d'accès est sous tension.
- Confirmez que votre ordinateur ou périphérique est correctement connecté au point d'accès.
- Éteignez le point d'accès. Attendez environ 10 secondes, puis rallumez-le.
- Rapprochez l'imprimante de votre point d'accès et retirez tout obstacle entre les deux.
- Si vous avez saisi le SSID manuellement, vérifiez qu'il est correct. Vérifiez le SSID dans la partie **État réseau** du rapport de connexion réseau.
- Si vous utilisez la configuration via une touche pour établir une connexion réseau, assurez-vous que votre point d'accès prend en charge le WPS. Vous ne pouvez pas utiliser la configuration via une touche si votre point d'accès ne prend pas en charge le WPS.
- Assurez-vous que votre SSID n'utilise que des caractères ASCII (caractères alphanumériques et symboles). L'imprimante ne peut afficher un SSID qui contient des caractères non-ASCII.
- Avant de vous connecter au point d'accès, assurez-vous de connaître le SSID et le mot de passe. Si vous utilisez un point d'accès dont les paramètres par défaut n'ont pas été modifiés, le SSID et le mot de passe figurent sur une étiquette du point d'accès. Si vous ne connaissez pas votre SSID et mot de passe, contactez la personne qui a configuré le point d'accès ou reportez-vous à la documentation fournie avec le point d'accès.
- Si vous vous connectez à un SSID généré par un périphérique intelligent d'affiliation, vérifiez le SSID et le mot de passe dans la documentation fournie avec l'appareil connecté.
- Si votre connexion Wi-Fi se déconnecte soudainement, vérifiez les conditions ci-dessous. Si l'une de ces conditions s'applique, réinitialisez vos paramètres réseau en téléchargeant et en exécutant le logiciel à partir du site Web suivant.

<http://epson.sn> > **Installation**

- Un autre appareil connecté a été ajouté au réseau par configuration via une touche.
- Le réseau Wi-Fi a été configuré en utilisant une méthode autre que la configuration via une touche.

Informations connexes

- ➔ « Connexion à un ordinateur » à la page 22
- ➔ « Définition des paramètres Wi-Fi sur l'imprimante » à la page 23

Paramètres réseau

E-5

Message :

Le mode de sécurité (par ex. WEP, WPA) ne correspond pas au réglage actuel de l'imprimante. Vérifiez le mode de sécurité. Contactez votre administrateur réseau pour obtenir de l'aide.

Solutions :

Assurez-vous que le type de sécurité du point d'accès est réglé sur l'un des éléments suivants. Si ce n'est pas le cas, modifiez le type de sécurité sur le point d'accès, puis réinitialisez les paramètres réseau de l'imprimante.

- WEP 64 bits (40 bits)
- WEP 128 bits (104 bits)
- WPA PSK (TKIP/AES)*
- WPA2 PSK (TKIP/AES)*
- WPA (TKIP/AES)
- WPA2 (TKIP/AES)

* : WPA PSK est également appelé WPA Personal. WPA2 PSK est également appelé WPA2 Personal.

E-6

Message :

L'adresse MAC de votre imprimante est peut-être filtrée. Déterminez si le routeur/point d'accès dispose de limitations, telles que le filtrage des adresses MAC. Reportez-vous à la documentation du routeur/point d'accès ou contactez votre administrateur réseau pour obtenir de l'aide.

Solutions :

- Vérifiez que le filtrage d'adresse MAC est désactivé. S'il est activé, enregistrez l'adresse MAC de l'imprimante de manière à ce qu'elle ne soit pas filtrée. Reportez-vous à la documentation fournie avec le point d'accès pour plus de détails. Vous pouvez vérifier l'adresse MAC dans la partie **État réseau** du rapport de connexion réseau.
- Si votre point d'accès utilise une authentification partagée au niveau de la sécurité WEP, assurez-vous que la clé d'authentification et l'index sont corrects.

Informations connexes

➔ [« Impression d'une feuille d'état du réseau » à la page 35](#)

E-8

Message :

Une adresse IP incorrecte est affectée à l'imprimante. Vérifiez la configuration d'adresse IP du périphérique réseau (concentrateur, routeur ou point d'accès). Contactez votre administrateur réseau pour obtenir de l'aide.

Paramètres réseau

Solutions :

- Activez la fonction DHCP sur le point d'accès si le paramètre Obtenir l'adresse IP de l'imprimante est réglée sur **Auto**.
- Si le paramètre Obtenir l'adresse IP de l'imprimante est réglée sur Manual, l'adresse IP définie manuellement est invalide car hors de la plage (par exemple 0.0.0.0), et est désactivée. Définissez une adresse IP valide depuis le panneau de commande de l'imprimante ou à l'aide de Web Config.

Informations connexes

➔ « [Impression d'une feuille d'état du réseau](#) » à la page 35

E-9

Message :

Vérifiez la connexion et la configuration réseau de l'ordinateur PC ou des autres périphériques. La connexion à l'aide de EpsonNet Setup est possible. Contactez votre administrateur réseau pour obtenir de l'aide.

Solutions :

Vérifiez les éléments suivants.

- Les périphériques sont sous tension.
- Vous pouvez accéder à Internet et aux autres ordinateurs ou périphériques réseau sur le même réseau à partir des périphériques que vous souhaitez connecter à l'imprimante.

Si votre imprimante et vos périphériques réseau ne se connectent toujours pas suite à la confirmation des éléments ci-dessus, éteignez le point d'accès. Attendez environ 10 secondes, puis rallumez-le. Réinitialisez ensuite vos paramètres réseau en téléchargeant et en exécutant le programme d'installation à partir du site Web suivant.

<http://epson.sn> > **Installation**

Informations connexes

➔ « [Connexion à un ordinateur](#) » à la page 22

E-10

Message :

Vérifiez la configuration de l'adresse IP, du masque de sous-réseau et de la passerelle par défaut. La connexion à l'aide de EpsonNet Setup est possible. Contactez votre administrateur réseau pour obtenir de l'aide.

Solutions :

Vérifiez les éléments suivants.

- Les autres périphériques réseau sont sous tension.
- Les adresses réseau (adresse IP, masque de sous-réseau et passerelle par défaut) sont correctes si vous avez réglé l'option Obtenir l'adresse IP de l'imprimante sur Manual.

Réinitialisez les adresses réseau si elles sont incorrectes. Vous pouvez vérifier l'adresse IP, le masque de sous-réseau et la passerelle par défaut dans la partie **État réseau** du rapport de connexion réseau.

Paramètres réseau

Si la fonction DHCP est activée, définissez le paramètre Obtenir l'adresse IP sur **Auto**. Si vous voulez définir l'adresse IP manuellement, vérifiez-la dans IP la partie **État réseau** du rapport de connexion réseau puis sélectionnez **Manual** dans l'écran des paramètres réseau. Réglez le masque de sous-réseau sur [255.255.255.0].

Si votre imprimante et vos périphériques réseau ne se connectent toujours pas, éteignez le point d'accès. Attendez environ 10 secondes, puis rallumez-le.

Informations connexes

➔ [« Impression d'une feuille d'état du réseau » à la page 35](#)

E-11

Message :

La configuration est incomplète. Vérifiez la configuration de la passerelle par défaut. La connexion à l'aide de EpsonNet Setup est possible. Contactez votre administrateur réseau pour obtenir de l'aide.

Solutions :

Vérifiez les éléments suivants.

- L'adresse de la passerelle par défaut est correcte si vous définissez le paramètre Configuration TCP/IP de l'imprimante sur **Manual**.
- L'appareil réglé en tant que passerelle par défaut est sous tension.

Sélectionnez une adresse correcte pour la passerelle par défaut. Vous pouvez vérifier l'adresse de la passerelle par défaut dans la partie **État réseau** du rapport de connexion réseau.

Informations connexes

➔ [« Impression d'une feuille d'état du réseau » à la page 35](#)

E-12

Message :

Vérifiez les éléments suivants -la clé de sécurité/le mot de passe saisi(e) est correct(e) -l'index de la clé de sécurité/du mot de passe est réglé sur le 1er nombre -la configuration de l'adresse IP, du masque de sous-réseau ou de la passerelle par défaut est correcte Contactez votre administrateur réseau pour obtenir de l'aide.

Solutions :

Vérifiez les éléments suivants.

- Les autres périphériques réseau sont sous tension.
- Les adresses réseau (adresse IP, masque de sous-réseau et passerelle par défaut) sont correctes si vous les saisissez manuellement.
- Les adresses réseau pour les autres périphériques (masque de sous-réseau et passerelle par défaut) sont les mêmes.
- L'adresse IP n'est pas en conflit avec d'autres périphériques.

Paramètres réseau

Si votre imprimante et vos périphériques réseau ne se connectent toujours pas suite à la confirmation des éléments ci-dessus, procédez comme suit.

- Éteignez le point d'accès. Attendez environ 10 secondes, puis rallumez-le.
- Définissez de nouveau les paramètres réseau à l'aide du programme d'installation. Vous pouvez l'exécuter depuis le site web suivant.

<http://epson.sn> > **Installation**

- Vous pouvez enregistrer plusieurs mots de passe sur un point d'accès qui utilise le type de sécurité WEP. Si plusieurs mots de passe sont enregistrés, vérifiez que le premier mot de passe enregistré est configuré sur l'imprimante.

Informations connexes

- ➔ « Impression d'une feuille d'état du réseau » à la page 35
- ➔ « Connexion à un ordinateur » à la page 22

E-13

Message :

Vérifiez les éléments suivants -la clé de sécurité/le mot de passe saisi(e) est correct(e) -l'index de la clé de sécurité/du mot de passe est réglé sur le 1er nombre -la connexion et la configuration réseau de l'ordinateur PC ou des autres périphériques sont correctes. Contactez votre administrateur réseau pour obtenir de l'aide.

Solutions :

Vérifiez les éléments suivants.

- Les périphériques réseau (point d'accès, concentrateur, routeur, etc.) sont sous tension.
- La configuration TCP/IP pour les périphériques réseau n'a pas été effectuée manuellement. (Si la configuration TCP/IP de l'imprimante est effectuée automatiquement alors que la configuration TCP/IP d'autres périphériques réseau est manuelle, il se peut que le réseau de l'imprimante ne corresponde pas à celui des autres périphériques)

Si vous ne pouvez toujours pas vous connecter après avoir vérifié les points ci-dessus, essayez ce qui suit.

- Éteignez le point d'accès. Attendez environ 10 secondes, puis rallumez-le.
- Définissez les paramètres réseau de l'ordinateur appartenant au même réseau que l'imprimante, en vous servant du programme d'installation. Vous pouvez l'exécuter depuis le site web suivant.

<http://epson.sn> > **Installation**

- Vous pouvez enregistrer plusieurs mots de passe sur un point d'accès qui utilise le type de sécurité WEP. Si plusieurs mots de passe sont enregistrés, vérifiez que le premier mot de passe enregistré est configuré sur l'imprimante.

Informations connexes

- ➔ « Impression d'une feuille d'état du réseau » à la page 35
- ➔ « Connexion à un ordinateur » à la page 22

Message dans l'environnement réseau

Message	Solution
*Plusieurs noms de réseaux (SSID) correspondant au nom de réseau (SSID) saisi ont été détectés. Vérifiez le nom de réseau (SSID).	Le même SSID peut être configuré sur plusieurs points d'accès. Vérifiez les paramètres sur les points d'accès, puis modifiez le SSID.
L'environnement Wi-Fi doit être amélioré. Éteignez le routeur sans fil puis allumez-le. Si la connexion ne s'améliore pas, consultez la documentation du routeur sans fil.	Après avoir rapproché l'imprimante du point d'accès et retiré tout obstacle entre les deux, éteignez le point d'accès. Attendez environ 10 secondes, puis rallumez-le. S'il ne se connecte toujours pas, consultez la documentation qui l'accompagne.
*Aucun périphérique supplémentaire ne peut être connecté. Déconnecter un des périphériques connectés pour en ajouter un autre.	Vous pouvez connecter simultanément jusqu'à quatre ordinateurs et périphériques connectés via Wi-Fi Direct (Simple AP). Pour ajouter un autre ordinateur ou périphérique, déconnectez d'abord l'un des périphériques connectés.

Impression d'une feuille d'état du réseau

Vous pouvez vérifier les informations réseau détaillées en les imprimant.

1. Chargez du papier.

2. Sélectionnez **Param.** au niveau de l'écran d'accueil.

Pour sélectionner un élément, déplacez la focalisation dessus à l'aide des touches ▲, ▼, ◀, ▶, puis appuyez sur la touche OK.

3. Sélectionnez **Paramètres réseau > Impr état réseau.**

4. Appuyez sur la touche ◊.

La feuille d'état du réseau est imprimée.

Remplacement ou ajout de nouveaux points d'accès

Si le SSID change suite au remplacement d'un point d'accès, ou si un point d'accès est ajouté et qu'un nouvel environnement réseau est mis en place, redéfinissez les paramètres Wi-Fi.

Informations connexes

➔ [« Modification de la méthode de connexion à un ordinateur » à la page 36](#)

Modification de la méthode de connexion à un ordinateur

Utilisation du programme d'installation pour indiquer une méthode de connexion différente.

Configuration à partir du site Web

Accédez au site web suivant, puis saisissez le nom du produit. Accédez à **Installation**, puis démarrez la configuration.

<http://epson.sn>

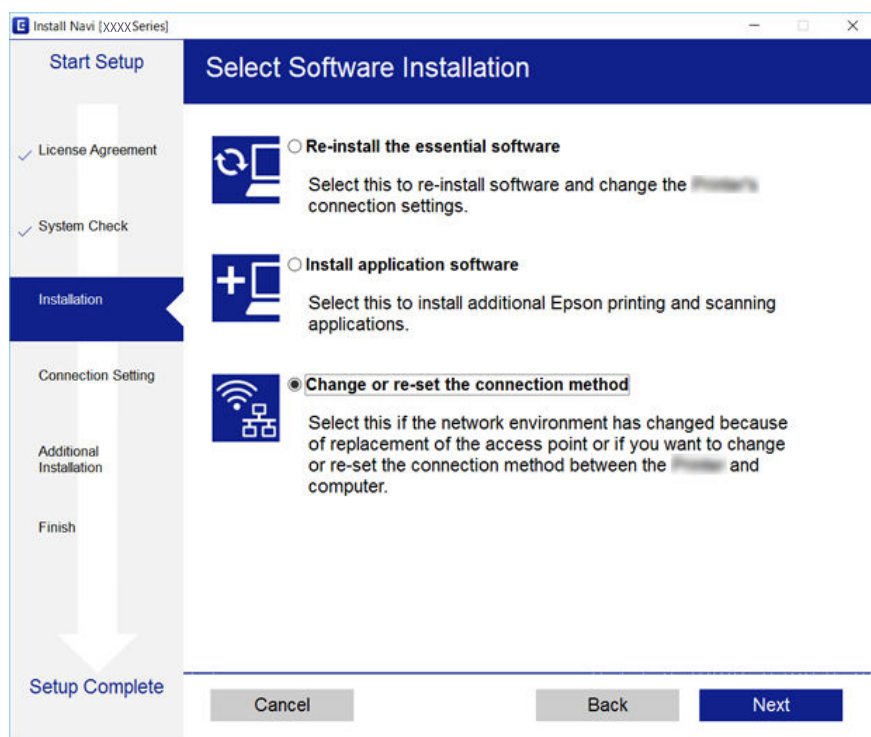
Configuration à partir du disque de logiciels (uniquement pour les modèles livrés avec un disque de logiciels et les utilisateurs ayant un ordinateur équipé d'un lecteur de disques.)

Insérez le disque de logiciels dans l'ordinateur, puis suivez les instructions affichées à l'écran.

Sélection de la modification des méthodes de connexion

Suivez les instructions affichées à l'écran jusqu'à ce que l'écran suivant s'affiche.

Sélectionnez **Modifiez ou redéfinissez la méthode de connexion** sur l'écran Sélectionner les logiciels à installer, puis cliquez sur **Suivant**.



Désactivation du Wi-Fi à partir du panneau de commande

La connexion Wi-Fi est coupée lorsque le Wi-Fi est désactivé.

Paramètres réseau

1. Sélectionnez **Param.** au niveau de l'écran d'accueil.

Pour sélectionner un élément, déplacez la focalisation dessus à l'aide des touches ▲, ▼, ◀, ▶, puis appuyez sur la touche OK.

2. Sélectionnez **Paramètres réseau**.
3. Sélectionnez **Conf. LAN ss fil**.
4. Sélectionnez **Désactiver LAN sans fil**.
5. Consultez le message, puis appuyez sur la touche OK.

Déconnexion du Wi-Fi Direct (Simple AP) depuis le panneau de commande

Remarque:

Le fait de désactiver la connexion par Wi-Fi Direct (Simple AP) déconnecte tous les ordinateurs et autres périphériques reliés à l'imprimante via Wi-Fi Direct (Simple AP). Si vous souhaitez déconnecter un périphérique spécifique, procédez à la déconnexion à partir du périphérique plutôt que de l'imprimante.

1. Sélectionnez **Param.** au niveau de l'écran d'accueil.

Pour sélectionner un élément, déplacez la focalisation dessus à l'aide des touches ▲, ▼, ◀, ▶, puis appuyez sur la touche OK.

2. Sélectionnez **Paramètres réseau**.
3. Sélectionnez **Conf. LAN ss fil**.
4. Sélectionnez **Config Wi-Fi Direct**.
5. Sélectionnez **Désactiver Wi-Fi Direct**.
6. Consultez le message, puis appuyez sur la touche OK.

Rétablissement des paramètres réseau à partir du panneau de commande

Vous pouvez réinitialiser tous les paramètres réseau.

1. Sélectionnez **Param.** au niveau de l'écran d'accueil.

Pour sélectionner un élément, déplacez la focalisation dessus à l'aide des touches ▲, ▼, ◀, ▶, puis appuyez sur la touche OK.

2. Sélectionnez **Rétablir paramètres par défaut > Paramètres réseau**.
3. Consultez le message, puis appuyez sur la touche OK.

Préparation de l'imprimante

Chargement du papier

Papiers disponibles et capacité

Epson vous recommande d'utiliser du papier d'origine Epson pour obtenir des impressions de haute qualité.

Papier Epson authentique

Nom du support	Taille	Capacité de chargement (feuilles)	Impression recto verso	Impression sans marges
Epson Bright White Ink Jet Paper	A4	Jusqu'à la ligne indiquée par le symbole triangulaire sur le guide latéral.	Auto, Manuel*1	✓
Epson Ultra Glossy Photo Paper	A4, 13×18 cm (5×7 pouces), 10×15 cm (4×6 pouces)	20*2	-	✓
Epson Premium Glossy Photo Paper	A4, 13×18 cm (5×7 pouces), format 16:9 (102×181 mm), 10×15 cm (4×6 pouces)	20*2	-	✓
Epson Premium Semigloss Photo Paper	A4, 10×15 cm (4×6 pouces)	20*2	-	✓
Epson Photo Paper Glossy	A4, 13×18 cm (5×7 pouces), 10×15 cm (4×6 pouces)	20*2	-	✓
Epson Matte Paper-Heavyweight	A4	20	-	✓
Epson Photo Quality Ink Jet Paper	A4	80	-	-

*1 Lors de l'impression recto verso manuelle, vous pouvez charger un maximum de 30 feuilles de papier dont un côté est déjà imprimé.

*2 Chargez une seule feuille de papier à la fois si le papier n'est pas entraîné correctement ou si l'impression présente des couleurs irrégulières ou des taches.

Remarque:

La disponibilité du papier varie selon les régions. Pour les informations les plus récentes sur le papier disponible dans votre région, contactez le support Epson.

Préparation de l'imprimante

Papier disponible dans le commerce

Nom du support	Taille	Capacité de chargement (feuilles ou enveloppes)	Impression recto verso	Impression sans marges
Papier ordinaire Papier de copie	Lettre, A4	Jusqu'à la ligne indiquée par le symbole triangulaire sur le guide latéral.	Auto, Manuel*2	✓*3
	B5, 16K (195×270 mm)	Jusqu'à la ligne indiquée par le symbole triangulaire sur le guide latéral.	Auto, Manuel*2	-
	A5, A6, B6	Jusqu'à la ligne indiquée par le symbole triangulaire sur le guide latéral.	Manuel*2	-
	Légal, 1, 8,5×13 p.	1	Manuel	-
	Défini par l'utilisateur (mm)*1 89 × 127 à 182 × 257 215,9×297 à 1200	1	Manuel	-
	Défini par l'utilisateur (mm)*1 182 × 257 à 215,9 × 297	1	Auto, Manuel	-
Enveloppe	Enveloppe #10, Enveloppe DL, Enveloppe C6	10	-	-

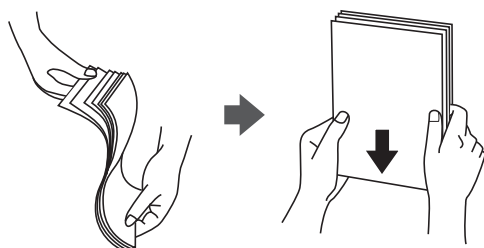
*1 Seule l'impression à partir de l'ordinateur ou d'un périphérique intelligent est disponible.

*2 Lors de l'impression recto verso manuelle, vous pouvez charger un maximum de 30 feuilles de papier dont un côté est déjà imprimé.

*3 L'impression sans marges n'est pas disponible si vous imprimez à partir d'une carte mémoire.

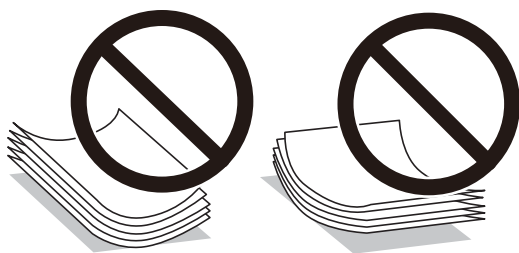
Précautions de manipulation du papier

- Lisez les fiches d'instruction fournies avec le papier.
- Ventilez et alignez les bords du papier avant de le charger. Ne ventilez pas et ne gondolez pas le papier photo. Vous risquez sinon d'endommager la surface d'impression.



Préparation de l'imprimante

- ❑ Si le papier gondole, aplatissez-le ou courbez-le légèrement dans le sens inverse avant de le charger. Une impression sur papier gondolé peut provoquer des bourrages papier et maculer le tirage.



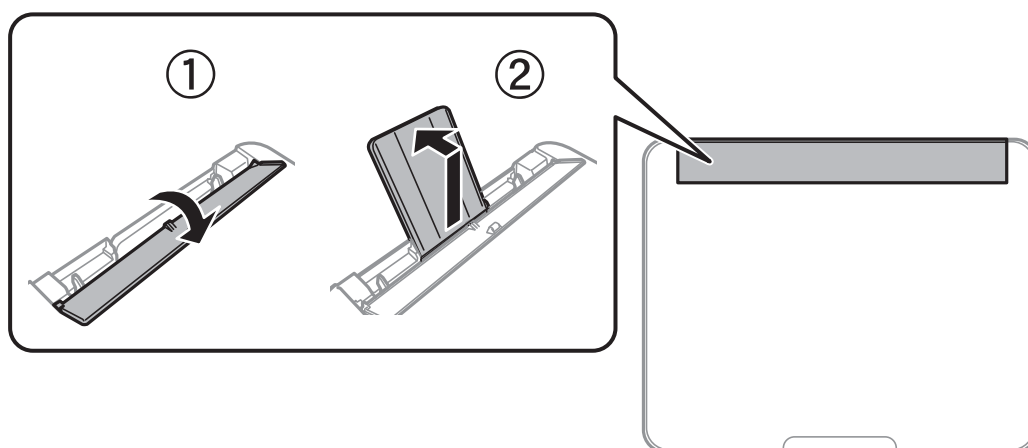
- ❑ N'utilisez du papier ondulé, déchiré, coupé, plié, humide, trop épais, trop fin, ni du papier sur lequel des autocollants sont apposés. L'utilisation de ces types de papier peut provoquer des bourrages papier et maculer le tirage.
- ❑ Assurez-vous que vous utilisez du papier à grain long. Si vous n'êtes pas sûr du type de papier que vous utilisez, vérifiez l'emballage du papier ou contactez le fabricant pour confirmer les spécifications du papier.

Informations connexes

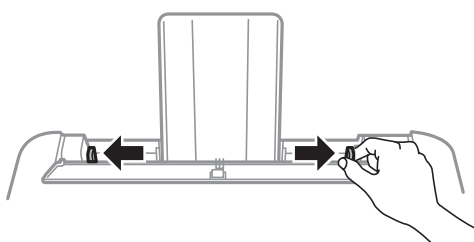
➔ « [Spécifications de l'imprimante](#) » à la page 160

Chargement de papier dans le Alim. papier arrière

1. Ouvrez la protection du chargeur et retirez le guide papier.

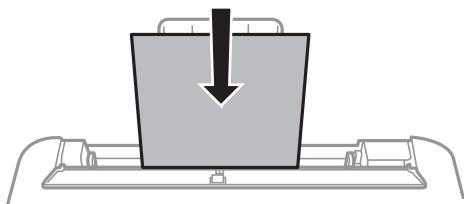


2. Faites glisser les guides latéraux.



Préparation de l'imprimante

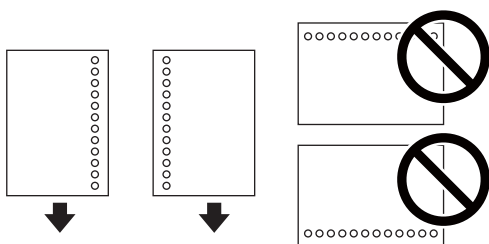
3. Chargez le papier au centre du guide papier avec le côté imprimable vers le haut.



! **Important:**

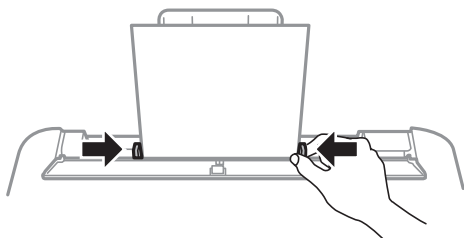
- Ne chargez pas plus de feuilles que le nombre maximum indiqué pour le papier. Si vous utilisez du papier ordinaire, ne chargez pas le papier au-delà de la ligne située sous le symbole ▼, à l'intérieur du guide latéral.
- Commencez par charger le bord court du papier. Toutefois, si vous avez défini le bord long comme largeur de la taille définie par l'utilisateur, commencez par charger le bord long du papier.

- Papier préperforé



Remarque:

- Chargez une feuille simple de papier courant au format défini, en positionnant les perforations sur la droite ou sur la gauche.
 - Ajustez la position d'impression de votre fichier pour éviter d'imprimer sur les trous.
 - L'impression recto verso automatique n'est pas disponible pour le papier pré-imprimé.
4. Faites glisser les guides latéraux contre les bords du papier, puis fermez la protection du chargeur.



! **Important:**

Ne placez pas d'objets sur la protection du chargeur. Cela pourrait empêcher d'alimenter le papier.

5. Dans le panneau de commande, définissez la taille et le type du papier chargé dans l'alim. papier arrière.

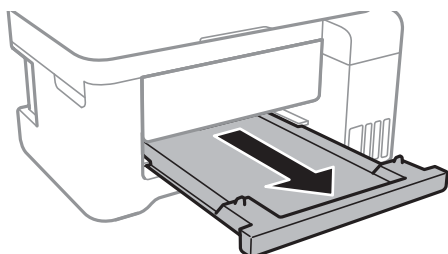
Pour sélectionner un élément, déplacez la focalisation dessus à l'aide des touches ▲, ▼, ◀, ▶, puis appuyez sur la touche OK.

Préparation de l'imprimante

Remarque:

Vous pouvez également afficher l'écran des paramètres de taille et de type du papier en sélectionnant **Param.** > **Config. imprimante** > **Config. source papier** > **Réglage papier**.

6. Faites coulisser le bac de sortie.



Remarque:

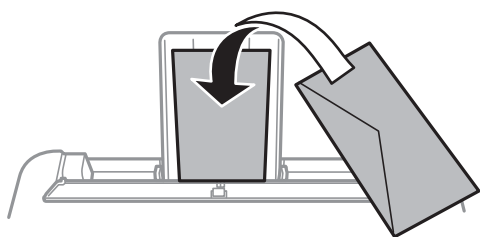
Remettez le papier restant dans son emballage. Si vous le laissez dans l'imprimante, le papier peut gondoler ou la qualité d'impression peut se dégrader.

Informations connexes

- ➔ « Précautions de manipulation du papier » à la page 39
- ➔ « Papiers disponibles et capacité » à la page 38
- ➔ « Liste des types de papier » à la page 43
- ➔ « Chargement d'enveloppes et précautions » à la page 42
- ➔ « Chargement de papiers longs » à la page 43

Chargement d'enveloppes et précautions

Chargez les enveloppes au centre avec le bord court en premier et le rabat orienté vers le bas, puis faites glisser les guides latéraux contre les bords des enveloppes.



- Ventilez et alignez les enveloppes avant de les charger. Lorsque les enveloppes empilées sont gonflées d'air, appuyez dessus pour les aplatir avant de les charger.



- N'utilisez pas des enveloppes gondolées ou pliées. L'utilisation de ces types d'enveloppes peut provoquer des bourrages papier et maculer le tirage.
- N'utilisez pas des enveloppes comportant des surfaces collantes sur les rabats, ni des enveloppes à fenêtres.

Préparation de l'imprimante

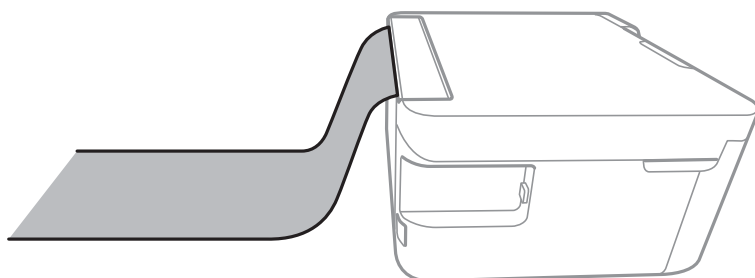
❑ Évitez d'utiliser des enveloppes trop fines. Elles risquent de gondoler pendant l'impression.

Informations connexes

- ➔ « [Papiers disponibles et capacité](#) » à la page 38
- ➔ « [Chargement de papier dans le Alim. papier arrière](#) » à la page 40

Chargent de papiers longs

Si vous chargez du papier plus long que le format **Légal**, rangez le support de papier et le bac de sortie, puis aplatissez le bord avant du papier.



Informations connexes

- ➔ « [Papiers disponibles et capacité](#) » à la page 38
- ➔ « [Chargement de papier dans le Alim. papier arrière](#) » à la page 40

Liste des types de papier

Pour des résultats optimaux, sélectionnez le type de papier adapté au papier.

Nom du support	Type de support	
	Panneau de commande	Pilote de l'imprimante
Epson Bright White Ink Jet Paper	Papier ordinaire	Papier ordinaire
Epson Ultra Glossy Photo Paper	Ultra Glacé	Epson Ultra Glacé
Epson Premium Glossy Photo Paper	Prem. Glacé	Epson Premium Glacé
Epson Premium Semigloss Photo Paper	Prem. Semi-Glacé	Epson Premium Semi-Glacé
Epson Photo Paper Glossy	Glacé	Papier Photo Glacé
Epson Matte Paper-Heavyweight Epson Double-Sided Matte Paper Epson Photo Quality Ink Jet Paper	Mat	Epson Mat

Positionnement des originaux

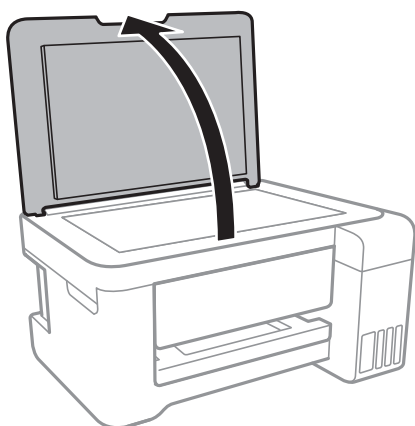
Positionnement des originaux sur la Vitre du scanner



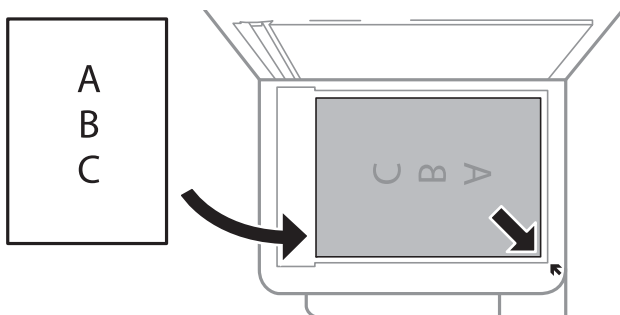
Important:

Lorsque vous placez des originaux épais, par exemple des livres, évitez que la lumière extérieure tombe directement sur la vitre du scanner.

1. Ouvrez le couvercle de documents.



2. Retirez la poussière ou les taches présentes sur la vitre du scanner.
3. Placez l'original avec la face vers bas et faites-le glisser vers la marque au coin.



Remarque:

Une bande de 1,5 mm à partir du bord inférieur ou de droite de la vitre du scanner n'est pas numérisée.

4. Fermez le couvercle délicatement.



Important:

N'appuyez pas de façon excessive sur la vitre du scanner ou le capot de documents. Cela pourrait les endommager.

Préparation de l'imprimante

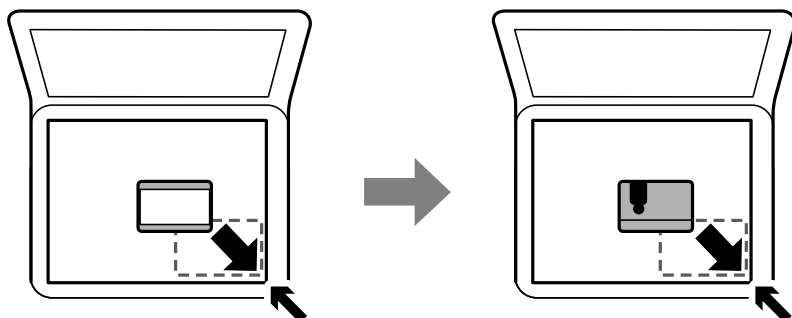
- Retirez les documents originaux après la numérisation.

Remarque:

Si vous laissez les documents originaux sur la vitre du scanner pendant une période prolongée, ils risquent de coller à la surface de la vitre.

Placement d'une carte d'identité à copier

Placez une carte d'identité à 5 mm de la marque d'angle de la vitre du scanner.



Insertion d'une carte mémoire

Cartes mémoire prises en charge

	miniSD* miniSDHC* microSD* microSDHC* microSDXC*
	SD SDHC SDXC

* Fixez un adaptateur pour permettre l'insertion dans l'emplacement pour carte mémoire, faute de quoi la carte risque de rester coincée.

Insertion et retrait d'une carte mémoire

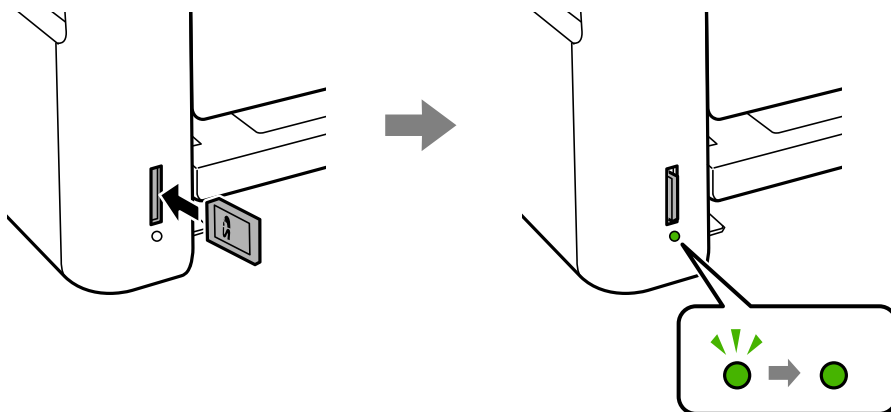
- Insérez une carte mémoire dans l'imprimante.

L'imprimante commence à lire les données et le voyant clignote. Une fois la lecture terminée, le voyant cesse de clignoter et reste allumé.

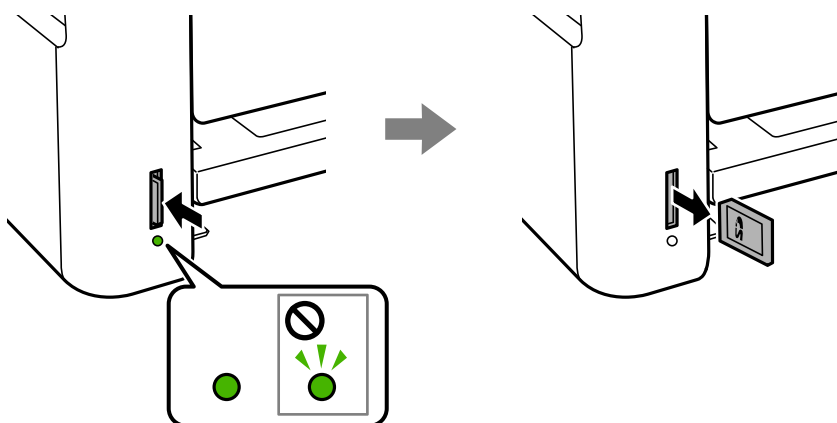
Préparation de l'imprimante

! *Important:*

Insérez la carte mémoire bien droit dans l'imprimante.



2. Lorsque vous avez terminé d'utiliser la carte mémoire, vérifiez que le voyant ne clignote pas, puis appuyez sur la carte pour la retirer.



! *Important:*

Si vous retirez la carte mémoire alors que le voyant clignote, vous risquez de perdre les données de la carte mémoire.

Remarque:

Si vous accédez à la carte mémoire depuis un ordinateur, vous devez retirer le périphérique en toute sécurité à l'aide de l'ordinateur.

Informations connexes

- ➔ [« Caractéristiques des périphériques de stockage externes »](#) à la page 163
- ➔ [« Accès à une carte mémoire à partir d'un ordinateur »](#) à la page 46

Accès à une carte mémoire à partir d'un ordinateur

Vous pouvez écrire ou lire des données sur un périphérique de stockage externe, comme une carte mémoire insérée dans l'imprimante, à partir d'un ordinateur.

Préparation de l'imprimante

Important:

- Insérez la carte mémoire une fois la protection en écriture désactivée.
- Si une image est enregistrée sur la carte mémoire à partir d'un ordinateur, l'image et le nombre de photos ne sont pas actualisés sur l'écran LCD. Retirez et réinsérez la carte mémoire.
- Lors du partage d'un dispositif externe relié à l'imprimante entre des ordinateurs connectés via USB et en réseau, l'accès à la fonction d'écriture n'est autorisé que sur les ordinateurs connectés selon la méthode sélectionnée sur l'imprimante. Pour écrire sur le périphérique de stockage externe, accédez à l'option **Param.** du panneau de commande, puis sélectionnez **Partage fichiers** et un mode de connexion.

Remarque:

La reconnaissance des données à partir d'un ordinateur prend du temps si un dispositif de stockage externe de grande capacité, tel qu'un 2TB HDD, est connecté.

Windows

Sélectionnez un périphérique de stockage externe sous **Ordinateur** ou **Poste de travail**. Les données présentes sur le périphérique de stockage externe sont affichées.

Remarque:

Si vous avez connecté l'imprimante au réseau sans l'aide du disque de logiciels ni de l'application Web Installer, vous devez sélectionner un emplacement de carte mémoire ou un port USB en tant que lecteur réseau. Ouvrez **Exécuter** et saisissez un nom d'imprimante \\XXXXX ou une adresse IP d'imprimante \\XXX.XXX.XXX.XXX pour **Ouvrir** :. Cliquez avec le bouton droit de la souris sur l'icône affichée d'un dispositif pour attribuer le réseau. Le pilote réseau apparaît dans **Ordinateur** ou **Poste de travail**.

Mac OS

Sélectionnez l'icône du dispositif correspondant. Les données présentes sur le périphérique de stockage externe sont affichées.

Remarque:

- Pour supprimer un périphérique de stockage externe, faites glisser et déposez l'icône du périphérique sur l'icône de la corbeille. Dans le cas contraire, il est possible que les données du lecteur partagé ne soient pas affichées correctement lorsqu'un autre périphérique de stockage externe est inséré.
- Pour accéder à un dispositif de stockage externe par l'intermédiaire du réseau, sélectionnez **Go > Connect to Server** depuis le menu sur le bureau. Saisissez un nom d'imprimante cifs://XXXXX ou smb://XXXXX (où « XXXXX » est le nom de l'imprimante) dans l'**Adresse serveur**, puis cliquez sur **Connecter**.

Informations connexes

- ➔ [« Conseils et avertissements relatifs à l'utilisation de cartes mémoire » à la page 12](#)
- ➔ [« Insertion d'une carte mémoire » à la page 45](#)
- ➔ [« Caractéristiques des périphériques de stockage externes » à la page 163](#)

Options de menus pour Param.

Sélectionnez **Param.** sur l'écran d'accueil de l'imprimante afin d'effectuer divers paramètres.

Informations connexes

- ➔ [« Économies d'énergie — Panneau de commande » à la page 54](#)

Préparation de l'imprimante

Options de menus pour Maintenance

Sélectionnez les menus sur le panneau de commande comme indiqué ci-dessous.

Param. > Maintenance

Vérif. buses :

Sélectionnez cette fonctionnalité pour vérifier que les buses de la tête d'impression ne sont pas obstruées. L'imprimante un motif de vérification des buses.

Nettoy. tête :

Sélectionnez cette fonctionnalité pour nettoyer les buses obstruées dans la tête d'impression.

Nettoyage auto :

Sélectionnez cette fonctionnalité pour remplacer toute l'encre se trouvant dans les tubes d'encre. L'encre de consommation est supérieure par rapport à un nettoyage ordinaire. Pour plus d'informations sur l'utilisation de cette fonction, reportez-vous aux « Informations connexes » ci-dessous.

Alignement tête :

Sélectionnez cette fonctionnalité pour ajuster la tête d'impression pour améliorer la qualité de l'impression.

Alignement vertical

Sélectionnez cette fonctionnalité si vos impressions sont floues ou si le texte et les lignes ne sont pas correctement alignés.

Alignement horizontal

Sélectionnez cette fonctionnalité si des bandes horizontales s'affichent à intervalles réguliers dans vos impressions.

Réinitialise les niveaux d'encre :

Sélectionnez cette fonction pour réinitialiser les niveaux d'encre à 100 % avant de procéder au remplissage du réservoir d'encre.

Nettoyage guide papier :

Sélectionnez cette fonctionnalité s'il y a des taches d'encre sur les rouleaux intérieurs. L'imprimante alimente en papier afin de nettoyer les rouleaux intérieurs.

Informations connexes

- ➔ « Vérification et nettoyage de la tête d'impression » à la page 109
- ➔ « Alignement de la tête d'impression » à la page 112
- ➔ « Remplissage des réservoirs d'encre » à la page 104
- ➔ « Nettoyage du trajet du papier en cas de traces d'encre » à la page 114

Options de menus pour Configuration de l'imprimante

Sélectionnez les menus sur le panneau de commande comme indiqué ci-dessous.

Param. > Configuration de l'imprimante

Préparation de l'imprimante

Réglages source papier :

Réglage papier :

Sélectionnez la taille et le type du papier chargé dans les sources de papier.

Modif auto A4/Lettre :

Sélectionnez **Oui** pour alimenter à partir de la source définie comme papier au format A4 lorsqu'aucune source de papier n'est définie au format Lettre, ou alimente à partir de la source de papier définie comme papier au format Lettre lorsqu'aucune source n'est définie au format A4.

Avis d'erreur :

Sélectionnez **Oui** pour afficher un message d'erreur lorsque la taille ou le type de papier sélectionné ne correspond pas au papier chargé.

Affich auto conf pap :

Sélectionnez **Oui** pour afficher l'écran **Réglage papier** lors du chargement de papier dans la source de papier. Si vous désactivez cette fonction, vous ne pouvez pas imprimer depuis un iPhone ou un iPad avec AirPrint.

Mode silencieux :

Votre produit peut ne pas disposer de cette fonction selon le lieu d'achat.

Sélectionnez **Oui** pour réduire le bruit pendant l'impression. Cela risque cependant de réduire la vitesse d'impression. Selon les paramètres sélectionnés pour le type de papier et la qualité d'impression, il est possible qu'il n'y ait pas de différence au niveau du bruit de l'imprimante.

Minuteur arrêt :

Votre produit peut disposer de cette fonction ou de la fonction Réglages d'arrêt selon le lieu d'achat.

Sélectionnez ce paramètre pour que l'imprimante s'éteigne automatiquement lorsqu'elle n'est pas utilisée pendant une durée spécifiée. Vous pouvez régler la durée avant application de la fonction de gestion de l'énergie. Toute augmentation affecte l'efficacité énergétique du produit. Prenez en compte l'environnement avant d'apporter une modification.

Réglages d'arrêt :

Votre produit peut disposer de cette fonction ou de la fonction Minuteur arrêt selon le lieu d'achat.

Arrêt si inactif

Sélectionnez ce paramètre pour que l'imprimante s'éteigne automatiquement lorsqu'elle n'est pas utilisée pendant une durée spécifiée. Toute augmentation affecte l'efficacité énergétique du produit. Prenez en compte l'environnement avant d'apporter une modification.

Arrêt si déconnecté

Sélectionnez ce paramètre pour éteindre l'imprimante après 30 minutes si tous les ports réseau y compris le port LINE sont déconnectés. Selon votre région, cette fonction peut ne pas être disponible.

Langue/Language :

Sélectionnez la langue utilisée sur l'écran LCD.

Préparation de l'imprimante

Minuterie veille :

Définissez le délai avant d'entrer en mode veille (mode d'économie d'énergie) lorsque l'imprimante n'a effectué aucune opération. L'écran LCD devient noir lorsque le temps défini est écoulé.

Solveur d'erreur auto :

Sélectionnez une action à effectuer en cas d'erreur d'impression recto verso ou d'erreur de mémoire pleine.

Oui

Affiche un message d'avertissement et imprime en mode recto lorsqu'une erreur se produit pendant une impression recto verso, ou n'imprime que ce que l'imprimante peut traiter lorsque se produit une erreur de mémoire pleine.

Non

L'imprimante affiche un message d'erreur et annule l'impression.

Temps de séchage de l'encre :

Sélectionnez le temps de séchage de l'encre que vous désirez employer pour les impressions recto verso. L'imprimante imprime l'autre côté après avoir imprimé un côté. Si votre impression est tachée, augmentez le temps de séchage.

Bidirectionnelle :

Sélectionnez **Oui** pour modifier la direction de l'impression ; imprime pendant que la tête d'impression se déplace vers la gauche et vers la droite. Si des lignes verticales ou horizontales de votre impression semblent floues ou mal alignées, la désactivation de cette fonctionnalité peut permettre de résoudre le problème, la vitesse d'impression risque cependant d'être réduite.

Options de menus pour Ts param Wi-Fi/Réseau

Sélectionnez les menus sur le panneau de commande comme indiqué ci-dessous.

Param. > Ts param Wi-Fi/Réseau

Impr état réseau

Permet d'imprimer une feuille d'état réseau.

Conf. LAN ss fil

Assistant config LAN sans fil

Sélectionnez un SSID, saisissez un mot de passe, puis connectez l'imprimante à un réseau sans fil (Wi-Fi).

Bouton poussoir (WPS)

Permet de connecter l'imprimante à un réseau sans fil (Wi-Fi) en appuyant sur le bouton-poussoir WPS d'un routeur sans fil.

Code PIN (WPS)

Dans l'utilitaire du routeur sans fil, saisissez le code PIN affiché sur l'écran de l'imprimante pour connecter l'imprimante à un réseau sans fil (Wi-Fi).

Préparation de l'imprimante

Connex. auto Wi-Fi

Permet de connecter l'imprimante à un réseau sans fil (Wi-Fi) à l'aide d'un ordinateur connecté au point d'accès. Insérez le disque de logiciels fourni avec l'imprimante dans l'ordinateur, puis suivez les instructions affichées à l'écran. Exécutez ce menu lorsque vous êtes invité à utiliser l'imprimante.

Désactiver LAN sans fil

Permet de désactiver la connexion en désactivant le signal sans fil sans supprimer les informations relatives au réseau. Pour activer la connexion, vous devez reconfigurer le réseau sans fil (Wi-Fi).

Config Wi-Fi Direct

Permet de connecter l'imprimante à un réseau sans fil (Wi-Fi) sans l'aide d'un routeur sans fil.

Vérif connexion

Permet de vérifier le statut de la connexion réseau et d'imprimer le rapport de connexion réseau. Si la connexion fait l'objet de problèmes, consultez le rapport de vérification pour résoudre les problèmes.

Informations connexes

- ➔ « Vérification de l'état de la connexion réseau » à la page 28
- ➔ « Réglage manuel des paramètres Wi-Fi » à la page 24
- ➔ « Réglage des paramètres Wi-Fi par pression sur une touche » à la page 25
- ➔ « Réglage des paramètres Wi-Fi via PIN Code Setup (WPS) » à la page 26
- ➔ « Déconnexion du Wi-Fi Direct (Simple AP) depuis le panneau de commande » à la page 37

Options de menus pour Services Epson Connect

Sélectionnez les menus sur le panneau de commande comme indiqué ci-dessous.

Param. > Services Epson Connect

Enregistrer/Supprimer :

Enregistrez ou supprimez l'imprimante au niveau des services Epson Connect.

Pour accéder aux guides d'utilisation, consultez le portail web suivant.

<https://www.epsonconnect.com/>

<http://www.epsonconnect.eu> (Europe uniquement)

Suspendre/Continuer :

Indiquez si vous souhaitez suspendre ou reprendre les services Epson Connect.

Adresse E-mail :

Vérifiez l'adresse électronique de l'imprimante enregistrée au niveau des services Epson Connect.

État :

Déterminez si l'imprimante est enregistrée et connectée au niveau des services Epson Connect.

Informations connexes

- ➔ « Impression à l'aide d'un service réseau » à la page 128

Préparation de l'imprimante

Options de menus pour Services Google Cloud Print

Sélectionnez les menus sur le panneau de commande comme indiqué ci-dessous.

Param. > Services Google Cloud Print

Suspendre/Continuer

Indiquez si vous souhaitez suspendre ou reprendre les services Google Cloud Print.

Désinscrire

Annulez l'enregistrement aux services Google Cloud Print.

État

Déterminez si l'imprimante est enregistrée et connectée au niveau des services Google Cloud Print.

Pour effectuer l'enregistrement et accéder aux guides d'utilisation, consultez le portail web suivant.

<https://www.epsonconnect.com/>

<http://www.epsonconnect.eu> (Europe uniquement)

Informations connexes

➔ « Impression à l'aide d'un service réseau » à la page 128

Options de menus pour Partage fichiers

Sélectionnez les menus sur le panneau de commande comme indiqué ci-dessous.

Param. > Partage fichiers

Sélectionnez le mode de connexion entre l'imprimante et un ordinateur disposant d'un accès en écriture à la carte mémoire insérée dans l'imprimante. L'accès en lecture et en écriture est attribué à l'ordinateur avec la connexion prioritaire. Seul l'accès en lecture est attribué aux autres ordinateurs.

Options de menus pour Impr.feui.d'état

Sélectionnez les menus sur le panneau de commande comme indiqué ci-dessous.

Param. > Impr.feui.d'état

Fiche d'état de cfg. :

Permet d'imprimer des feuilles d'information indiquant l'état et les paramètres actuels de l'imprimante.

Fiche d'état des consommables :

Imprime une feuille d'information indiquant l'état des consommables.

Fiche d'historique d'utilisation :

Permet d'imprimer des feuilles d'information indiquant l'historique de l'utilisation de l'imprimante.

Préparation de l'imprimante

Options de menus pour Compteur d'impressions

Sélectionnez les menus sur le panneau de commande comme indiqué ci-dessous.

Param. > Compteur d'impressions

Affiche le nombre total d'impressions, d'impressions en noir et blanc et d'impressions en couleur depuis le moment où vous avez acheté l'imprimante.

Options de menus pour Mise à jour firmware

Sélectionnez les menus sur le panneau de commande comme indiqué ci-dessous.

Param. > Mise à jour firmware

Mise à jour :

Permet de déterminer si la dernière version du micrologiciel a été téléchargée au niveau du serveur réseau. Si une mise à jour est disponible, vous pouvez décider de lancer ou non la mise à jour.

Version actuelle :

Affiche la version du micrologiciel de votre imprimante.

Notification :

Permet de vérifier régulièrement les mises à jour du micrologiciel et de vous informer lorsqu'une mise à jour est disponible.

Options de menus pour Rétablir paramètres par défaut

Sélectionnez les menus sur le panneau de commande comme indiqué ci-dessous.

Param. > Rétablir paramètres par défaut

Paramètres réseau :

Permet de réinitialiser les paramètres réseau.

Tous sauf Réseau :

Permet de réinitialiser tous les paramètres, sauf les paramètres réseau.

Ts param :

Permet de réinitialiser tous les paramètres.

Économies d'énergie

Le mode de veille de l'imprimante est activé ou l'imprimante est automatiquement désactivée si aucune opération n'est effectuée pendant une période donnée. Vous pouvez régler la durée avant application de la fonction de gestion de l'énergie. Toute augmentation affectera le rendement énergétique du produit. Prenez en compte l'environnement avant d'apporter une modification.

Préparation de l'imprimante

Selon le lieu d'achat, l'imprimante peut disposer d'une fonction qui l'éteint automatiquement si elle n'est pas connectée au réseau pendant 30 minutes.

Économies d'énergie — Panneau de commande

1. Sélectionnez **Param.** au niveau de l'écran d'accueil.

Pour sélectionner un élément, déplacez la focalisation dessus à l'aide des touches ▲, ▼, ◀, ▶, puis appuyez sur la touche OK.

2. Sélectionnez **Configuration de l'imprimante.**

3. Procédez de l'une des manières suivantes.

- Sélectionnez **Minuterie veille, Réglages d'arrêt > Arrêt si inactif** ou **Arrêt si déconnecté**, puis définissez les paramètres.
- Sélectionnez **Minuterie veille** ou **Minuteur arrêt**, puis définissez les paramètres.

Remarque:

*Votre produit peut disposer de la fonction **Réglages d'arrêt** ou **Minuteur arrêt** selon le lieu d'achat.*

Impression

Impression depuis le pilote d'impression sous Windows

Accès au pilote d'impression

Lorsque vous accédez au pilote d'impression depuis la panneau de configuration de l'ordinateur, les paramètres sont appliqués à toutes les applications.

Accès au pilote d'impression à partir du panneau de commande

❑ Windows 10/Windows Server 2016

Faites un clic droit sur le bouton Démarrer ou appuyez dessus et maintenez-le enfoncé, puis sélectionnez **Panneau de configuration > Afficher les périphériques et imprimantes** sous **Matériel et audio**. Cliquez avec le bouton droit de la souris sur l'imprimante, ou maintenez-le enfoncé et sélectionnez **Options d'impression**.

❑ Windows 8.1/Windows 8/Windows Server 2012 R2/Windows Server 2012

Sélectionnez **Bureau > Paramètres > Panneau de configuration > Afficher les périphériques et imprimantes** sous **Matériel et audio**. Cliquez avec le bouton droit de la souris sur l'imprimante, ou maintenez-le enfoncé et sélectionnez **Options d'impression**.

❑ Windows 7/Windows Server 2008 R2

Cliquez sur le bouton Démarrer, puis sélectionnez **Panneau de configuration > Afficher les périphériques et imprimantes** sous **Matériel et audio**. Cliquez avec le bouton droit de la souris sur votre imprimante, puis sélectionnez **Options d'impression**.

❑ Windows Vista/Windows Server 2008

Cliquez sur le bouton Démarrer, puis sélectionnez **Panneau de configuration > Imprimantes** (sous **Matériel et audio**). Cliquez avec le bouton droit de la souris sur votre imprimante, puis sélectionnez **Sélectionnez les préférences d'impression**.

❑ Windows XP/Windows Server 2003 R2/Windows Server 2003

Cliquez sur le bouton Démarrer, puis sélectionnez **Panneau de configuration > Imprimantes et autre matériel > Imprimantes et télécopieurs**. Cliquez avec le bouton droit de la souris sur votre imprimante, puis sélectionnez **Options d'impression**.

Accès au pilote d'impression à partir de l'icône de l'imprimante dans la barre des tâches

L'icône de l'imprimante dans la barre des tâches du bureau est une icône de raccourci vous permettant d'accéder rapidement au pilote de l'imprimante.

Si vous cliquez sur l'icône de l'imprimante et sélectionnez **Paramètres imprimante**, vous pouvez accéder à la même fenêtre de paramètres de l'imprimante que celle affichée sur le panneau de commande. Vous pouvez vérifier le statut de l'imprimante si vous double-cliquez sur cette icône.

Remarque:

*Si l'icône de l'imprimante n'est pas affichée dans la barre des tâches, accédez à la fenêtre du pilote de l'imprimante, cliquez sur **Préférences du contrôle** au niveau de l'onglet **Utilitaire** et sélectionnez **Enregistrez l'icône du raccourci dans la barre des tâches**.*

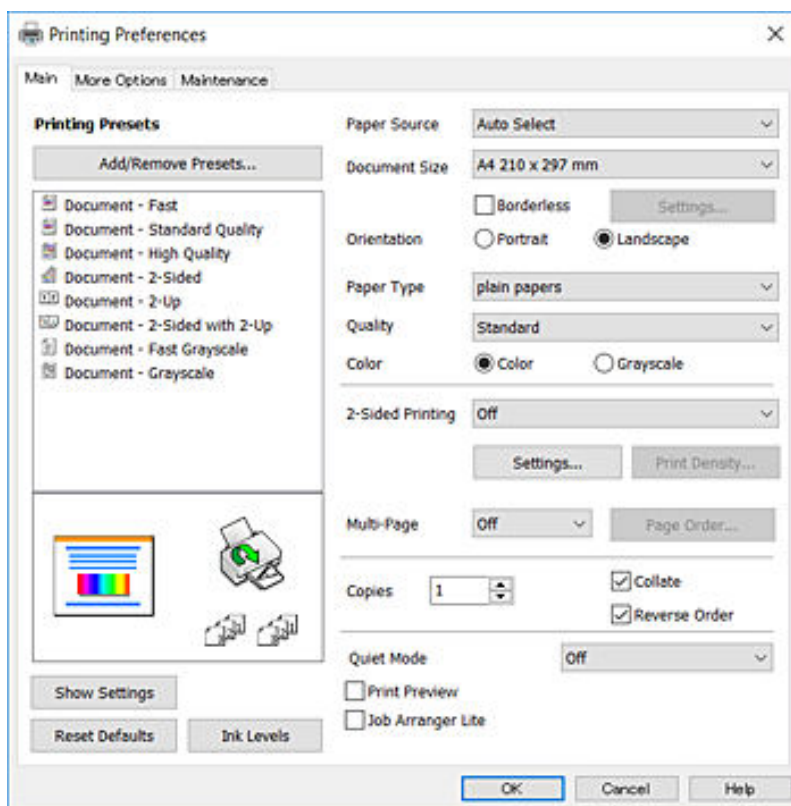
Impression

Informations de base sur l'impression

Remarque:

Le fonctionnement peut varier selon l'application. Pour plus de détails, reportez-vous à l'aide de l'application.

1. Ouvrez le fichier que vous souhaitez imprimer.
Si ce n'est pas encore fait, chargez le papier dans l'imprimante.
2. Sélectionnez **Imprimer** ou **Configuration de la page** dans le menu **Fichier**.
3. Sélectionnez votre imprimante.
4. Sélectionnez **Préférences** ou **Propriétés** pour ouvrir la fenêtre du pilote d'impression.



5. Modifiez les paramètres selon les besoins.
Reportez-vous aux options de menu du pilote d'impression pour plus de détails.

Remarque:

- Vous pouvez également vous reporter à l'aide en ligne pour plus d'explications sur les éléments de paramétrage. Un clic droit sur un élément affiche l'**Aide**.
- Lorsque vous sélectionnez **Aperçu avant impression**, vous pouvez afficher un aperçu de votre document avant impression.

6. Cliquez sur **OK** pour fermer la fenêtre du pilote d'impression.

Impression

7. Cliquez sur **Imprimer**.

Remarque:

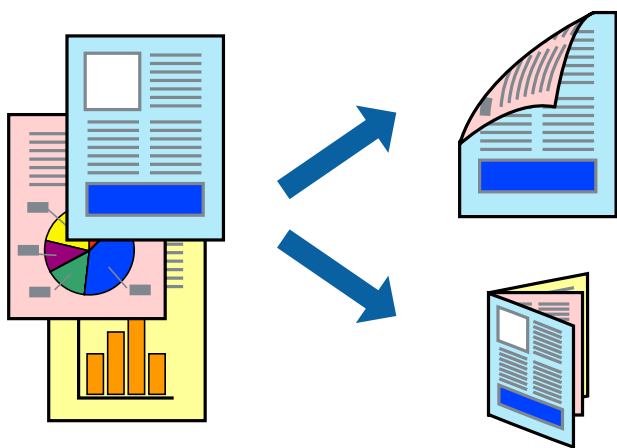
Lorsque vous sélectionnez **Aperçu avant impression**, une fenêtre d'aperçu s'affiche. Pour modifier les paramètres, cliquez sur **Annuler**, puis répétez la procédure depuis l'étape 2.

Informations connexes

- ➔ « Papiers disponibles et capacité » à la page 38
- ➔ « Chargement de papier dans le Alim. papier arrière » à la page 40
- ➔ « Liste des types de papier » à la page 43
- ➔ « Onglet Principal » à la page 70

Impression recto verso

Vous pouvez imprimer sur les deux côtés du papier. Vous pouvez également imprimer un livret qui peut être créé en réorganisant les pages et en pliant l'impression.



Remarque:

- Cette fonction n'est pas disponible pour l'impression sans marges.
- Vous pouvez utiliser l'impression recto verso automatique et manuelle. Durant l'impression manuelle recto verso, retournez le papier lorsque l'imprimante a fini d'imprimer le premier côté pour imprimer sur l'autre côté.
- Si vous n'utilisez pas du papier adapté à l'impression recto verso, la qualité d'impression peut diminuer et des bourrages papier peuvent se produire.
- Selon le papier et les données, il est possible que l'encre traverse le papier.

Informations connexes

- ➔ « Papiers disponibles et capacité » à la page 38

Paramètres d'impression

L'impression recto verso manuelle est disponible lorsque EPSON Status Monitor 3 est activé. Cependant, elle peut ne pas être disponible lorsque l'imprimante est accédée via un réseau ou utilisée en tant qu'imprimante partagée.

Impression

Remarque:

Pour activer EPSON Status Monitor 3, cliquez sur **Paramètres étendus** dans l'onglet **Utilitaire** puis sélectionnez **Activer EPSON Status Monitor 3**.

1. Sur l'onglet **Principal** du pilote de l'imprimante, sélectionnez une option pour **Impression recto verso**.
2. Cliquez sur **Configuration poster**, définissez les paramètres appropriés, puis cliquez sur **OK**.
Définissez les paramètres de **Densité d'impression**, le cas échéant. Ce paramètre n'est pas disponible lorsque vous sélectionnez l'impression recto verso manuelle.

Remarque:

- Pour imprimer un livret plié, sélectionnez **Livret**.
- Le paramétrage de **Densité d'impression** vous permet d'ajuster la densité d'impression en fonction du type de document.
- L'impression peut être lente selon la combinaison d'options sélectionnées pour **Sélectionner le type de document** dans la fenêtre Réglage de la densité d'impression et pour **Qualité** dans l'onglet **Principal**.

3. Cliquez sur **Imprimer**.

Dans le cas de l'impression recto verso manuelle, une fois le premier côté imprimé, une fenêtre contextuelle s'affiche sur l'ordinateur. Suivez les instructions affichées à l'écran.

Informations connexes

- ➔ « Informations de base sur l'impression » à la page 56
- ➔ « Onglet Principal » à la page 70

Impression de plusieurs pages sur une seule feuille

Vous pouvez imprimer deux ou quatre pages de données sur une seule feuille de papier.



Paramètres de l'imprimante

Dans l'onglet **Principal** du pilote d'impression, sélectionnez **2 en 1** ou **4 en 1** comme paramètre **Multi-Pages**.

Impression

Remarque:

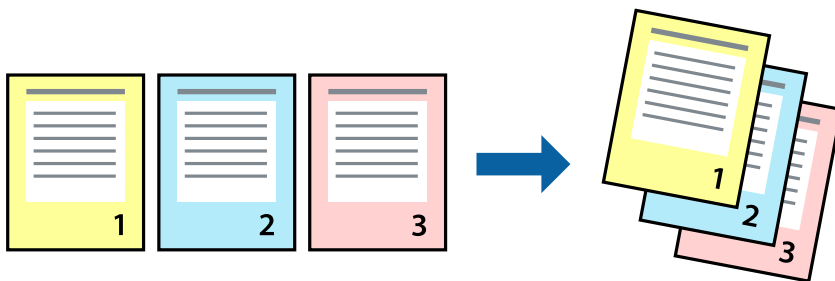
Cette fonction n'est pas disponible pour l'impression sans marges.

Informations connexes

- ➔ « Informations de base sur l'impression » à la page 56
- ➔ « Onglet Principal » à la page 70

Impression et empilement dans l'ordre des pages (impression par ordre inverse)

Vous pouvez imprimer à partir de la dernière page de sorte que les documents soient empilés dans l'ordre des pages.



Paramètres de l'imprimante

Dans l'onglet **Principal** du pilote d'impression, sélectionnez **Ordre inversé**.

Informations connexes

- ➔ « Informations de base sur l'impression » à la page 56
- ➔ « Onglet Principal » à la page 70

Impression d'un document agrandi ou réduit

Vous pouvez réduire ou agrandir la taille d'un document d'un certain pourcentage ou en fonction de la taille du papier chargé dans l'imprimante.



Paramètres d'impression

Sur l'onglet **Plus d'options** du pilote de l'imprimante, sélectionnez le format du document dans le paramètre **Format document**. Sélectionnez le format du papier que vous souhaitez imprimer dans le paramètre **Sortie papier**. Sélectionnez **Réduire/Agrandir le document**, puis sélectionnez **Ajuster à la page** ou **Zoom**. Si vous sélectionnez **Zoom**, saisissez un pourcentage.

Sélectionnez **Centre** pour imprimer les images au centre de la page.

Remarque:

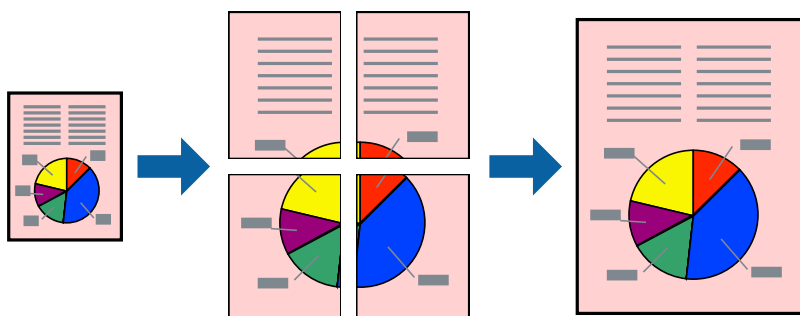
Cette fonction n'est pas disponible pour l'impression sans marges.

Informations connexes

- ➔ « Informations de base sur l'impression » à la page 56
- ➔ « Onglet Plus d'options » à la page 72

Impression d'une image sur plusieurs feuilles en vue d'un agrandissement (création d'une affiche)

Cette fonctionnalité vous permet d'imprimer une image sur plusieurs feuilles de papier. Vous pouvez créer une affiche plus grande en les assemblant.



Remarque:

Cette fonction n'est pas disponible pour l'impression sans marges.

Paramètres de l'imprimante

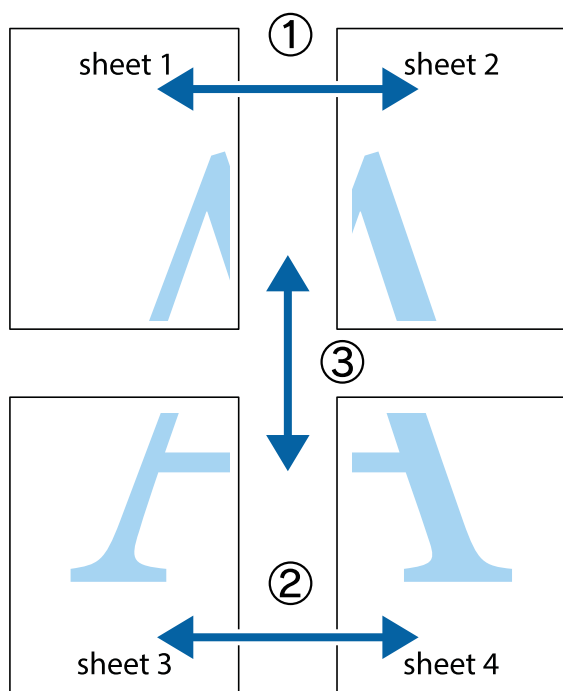
Dans l'onglet **Principal** du pilote d'impression, sélectionnez **Poster 2 x 1**, **Poster 2 x 2**, **Poster 3 x 3**, ou **Poster 4 x 4** comme paramètre **Multi-Pages**. Si vous cliquez sur **Configuration**, vous pouvez sélectionner les éléments que vous ne voulez pas imprimer. Vous pouvez également sélectionner les options de guide de découpe.

Informations connexes

- ➔ « [Informations de base sur l'impression](#) » à la page 56
- ➔ « [Onglet Principal](#) » à la page 70

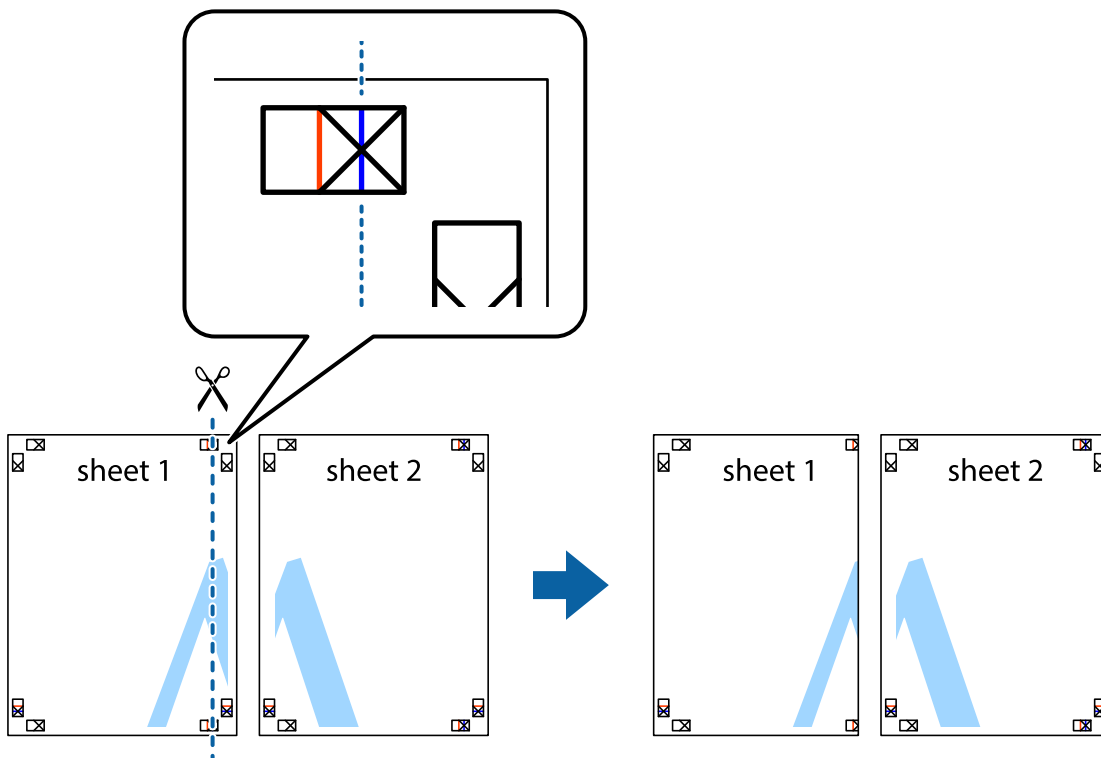
Création de posters à l'aide des Guides de recouvrement

Voici un exemple de la procédure de création d'un poster lorsque **Poster 2 x 2** est sélectionné, et **Guides de recouvrement** est sélectionné dans **Imprimer les marques de coupe**.

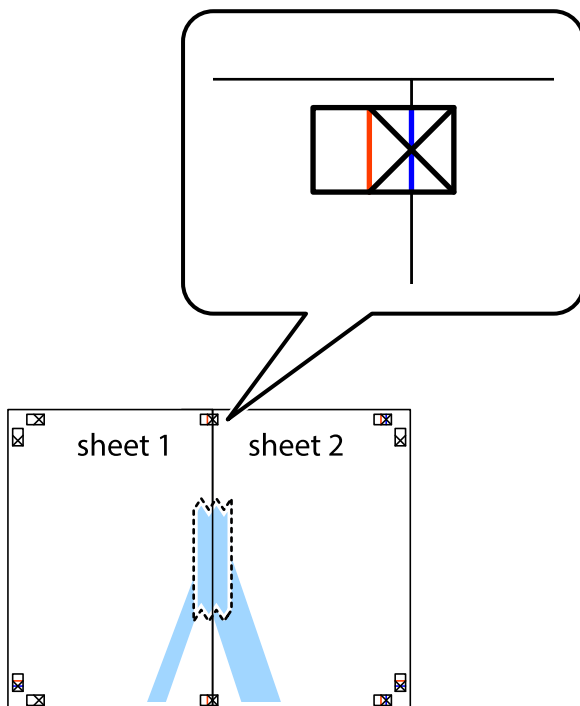


Impression

1. Préparez Sheet 1 et Sheet 2. Coupez les marges de Sheet 1 le long de la ligne bleue verticale en passant par le centre des croix inférieure et supérieure.

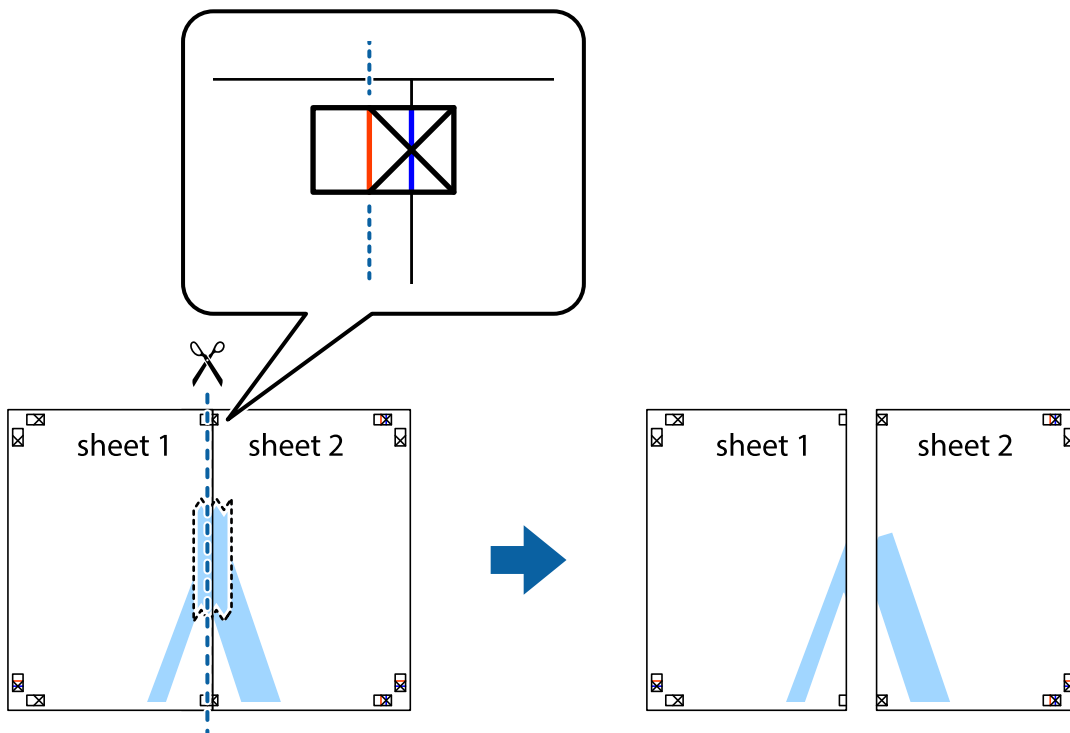


2. Placez le bord de Sheet 1 en haut de Sheet 2 et alignez les croix, puis collez temporairement les deux feuilles ensemble par l'arrière.

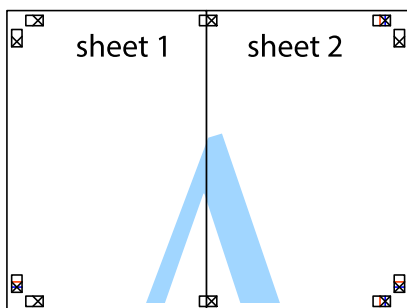


Impression

- Coupez les feuilles collées en deux le long de la ligne rouge verticale en passant par les guides de recouvrement (cette fois, la ligne à gauche des croix).



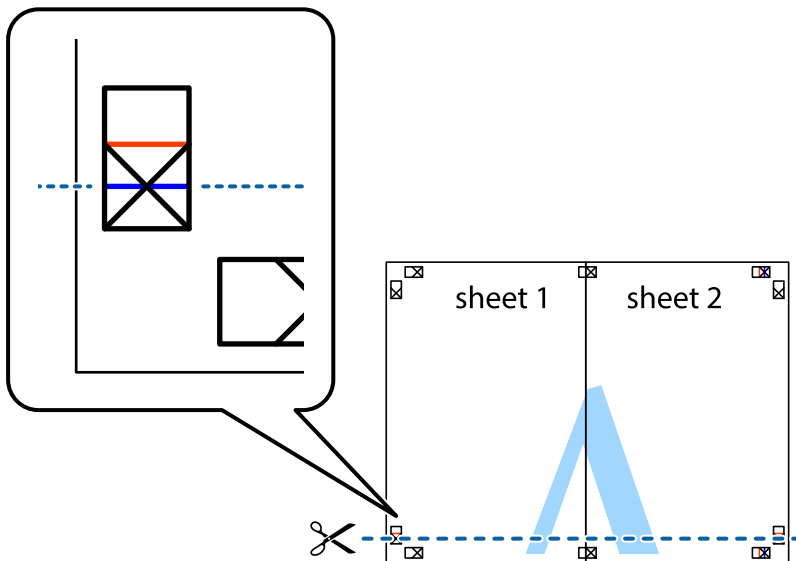
- Collez les feuilles ensemble par l'arrière.



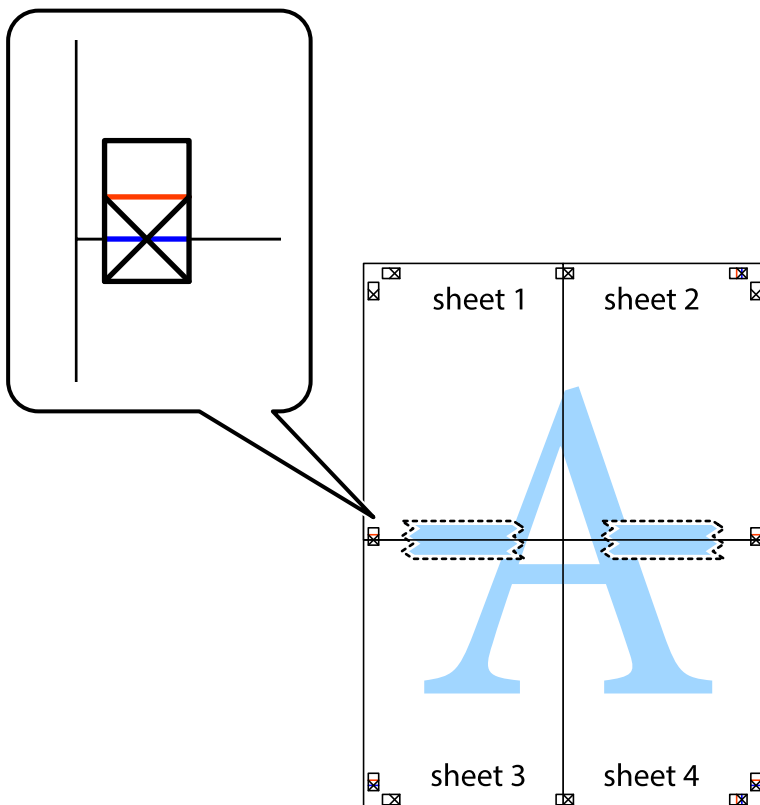
- Répétez les étapes 1 à 4 pour coller Sheet 3 à Sheet 4.

Impression

- Coupez les marges des Sheet 1 et Sheet 2 le long de la ligne bleue horizontale en passant par le centre des croix gauche et droite.

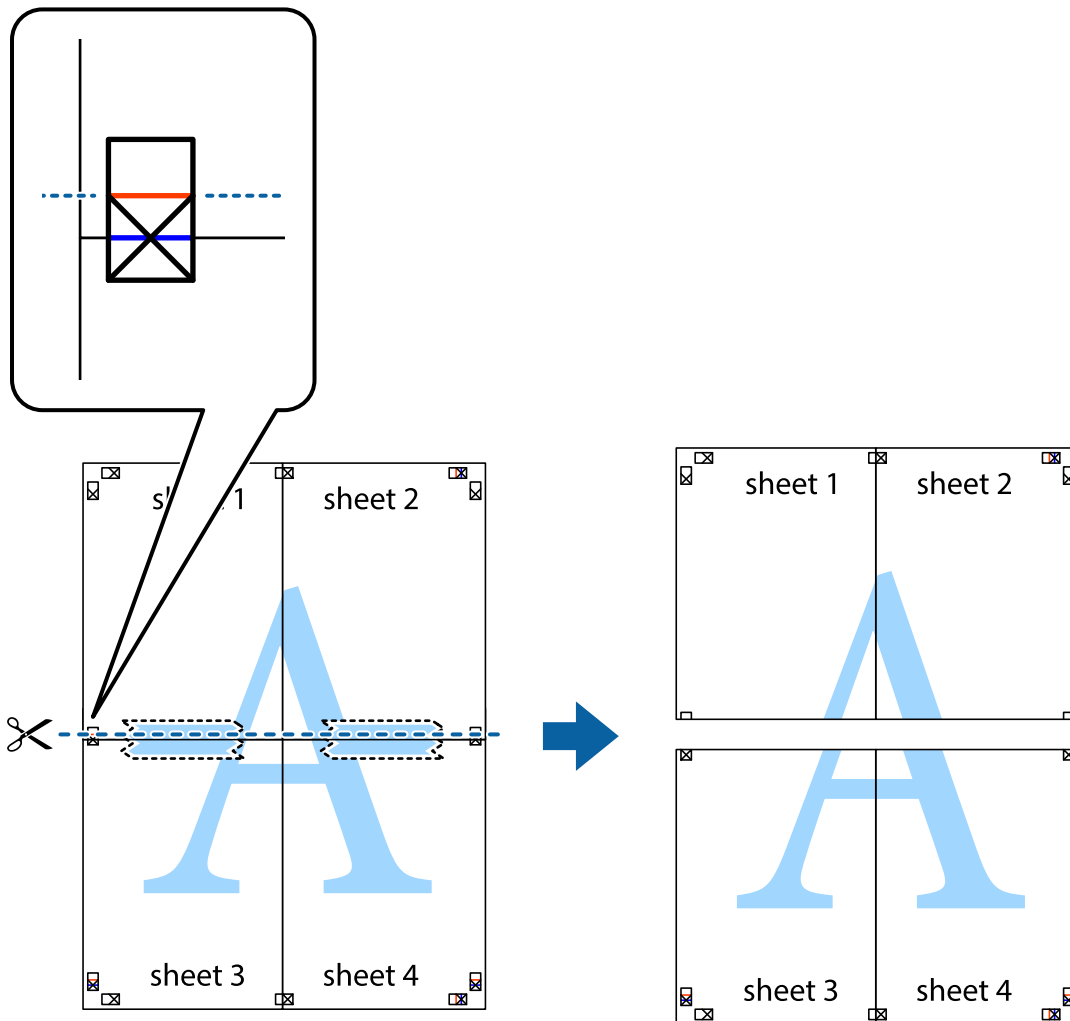


- Placez le bord de Sheet 1 et Sheet 2 en haut de Sheet 3 et Sheet 4, et alignez les croix, puis collez-les temporairement par l'arrière.

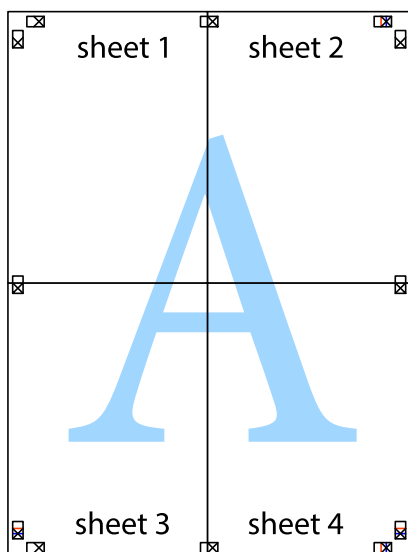


Impression

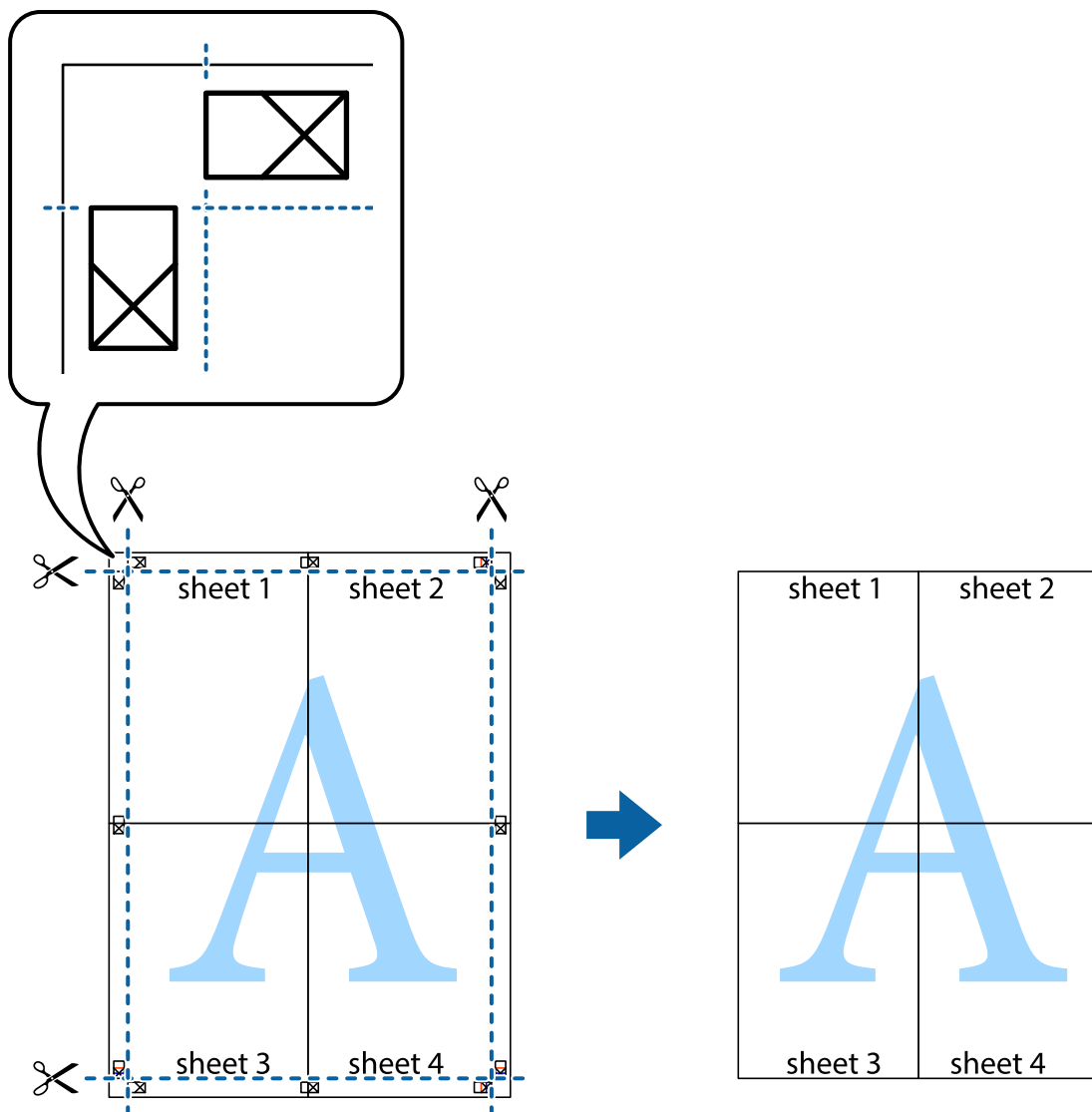
- Coupez les feuilles collées en deux le long de la ligne rouge horizontale en passant par les guides de recouvrement (cette fois, la ligne au dessus des croix).



- Collez les feuilles ensemble par l'arrière.

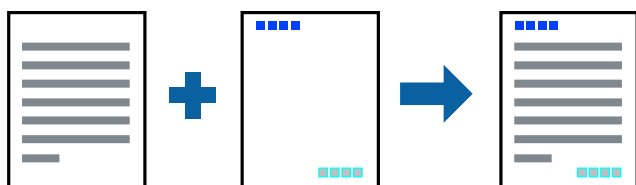


10. Coupez les bords restants le long du guide extérieur.



Impression avec en-tête et pied de page

Vous pouvez imprimer des informations comme le nom d'utilisateur ou la date d'impression sur l'en-tête ou le bas de page.



Paramètres de l'imprimante

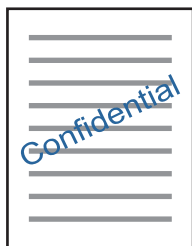
Dans l'onglet **Plus d'options** du pilote d'impression, cliquez sur **Caractéristiques des filigranes**, puis sélectionnez **En-tête/Pied de page**. Cliquez sur **Configuration**, puis sélectionnez les éléments à imprimer.

Informations connexes

- ➔ « Informations de base sur l'impression » à la page 56
- ➔ « Onglet Plus d'options » à la page 72

Impression d'un filigrane

Vous pouvez imprimer un filigrane, par exemple « Confidential », sur vos impressions. Vous pouvez également ajouter votre propre filigrane.

**Remarque:**

Cette fonction n'est pas disponible pour l'impression sans marge.

Paramètres d'impression

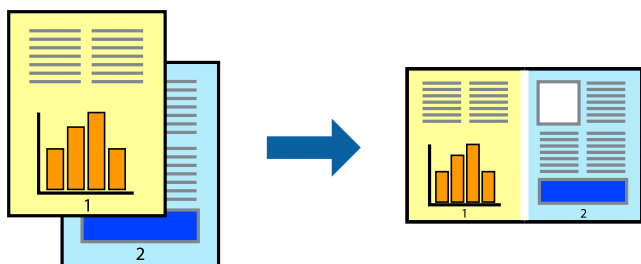
Sur l'onglet **Plus d'options** du pilote de l'imprimante, cliquez sur **Caractéristiques des filigranes**, puis sélectionnez Filigrane. Cliquez sur **Configuration** pour modifier des détails tels que la taille, la densité ou la position du filigrane.

Informations connexes

- ➔ « Informations de base sur l'impression » à la page 56
- ➔ « Onglet Plus d'options » à la page 72

Impression combinée de plusieurs fichiers

L'Arrangeur d'impressions simple vous permet de combiner plusieurs fichiers créés par différentes applications et de les imprimer comme une tâche d'impression unique. Vous pouvez définir les paramètres d'impression pour les fichiers combinés, comme la mise en page pour plusieurs pages et l'impression recto-verso.



Impression

Paramètres de l'imprimante

Dans l'onglet **Principal** du pilote d'impression, sélectionnez **Arrangeur d'impressions simple**. Lorsque vous lancez l'impression, la fenêtre Arrangeur d'impressions simple s'affiche. Avec la fenêtre Arrangeur d'impressions simple ouverte, ouvrez le fichier que vous souhaitez combiner avec le fichier actuel, puis répétez les étapes ci-dessus.

Lorsque vous sélectionnez un travail d'impression ajouté à Projet d'impression dans la fenêtre Arrangeur d'impressions simple, vous pouvez modifier la mise en page.

Cliquez sur **Imprimer** dans le menu **Fichier** pour lancer l'impression.

Remarque:

*Si vous fermez la fenêtre Arrangeur d'impressions simple avant d'ajouter toutes les données d'impression au Projet d'impression, la tâche d'impression en cours est annulée. Cliquez sur **Enregistrer** dans le menu **Fichier** pour enregistrer la tâche en cours. L'extension des fichiers enregistrés est « .ecl ».*

*Pour ouvrir un Projet d'impression, cliquez sur **Arrangeur d'impressions simple** dans l'onglet **Utilitaire** du pilote d'impression. La fenêtre Arrangeur d'impressions simple s'ouvre. Sélectionnez ensuite **Ouvrir** dans le menu **Fichier** pour sélectionner le fichier.*

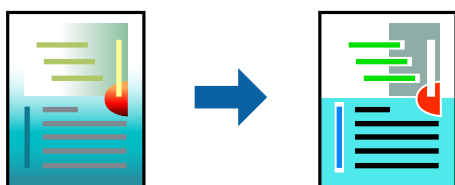
Informations connexes

➔ « [Informations de base sur l'impression](#) » à la page 56

➔ « [Onglet Principal](#) » à la page 70

Impression à l'aide de la fonction d'impression universelle en couleur

Vous pouvez améliorer la visibilité des textes et des images imprimés.



Impression universelle en couleur est uniquement disponible lorsque les paramètres suivants sont sélectionnés.

- Type de papier : papier ordinaire
- Qualité : **Standard** ou une qualité supérieure
- Couleur d'impression : **Couleur**
- Applications : Microsoft® Office 2007 ou une version ultérieure
- Taille du texte : 96 pts ou inférieure

Paramètres de l'imprimante

Dans l'onglet **Plus d'options** du pilote d'impression, cliquez sur **Options d'image** dans le paramètre **Correction des couleurs**. Sélectionnez une option dans le paramètre **Impression universelle en couleur**. Cliquez sur **Options d'amélioration** pour effectuer d'autres réglages.

Impression

Remarque:

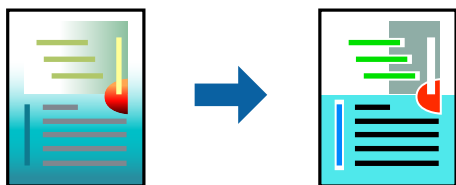
- Certains caractères peuvent être altérés par certains motifs. Par exemple, « + » peut apparaître sous la forme « ± ».
- Avec ces paramètres, les motifs spécifiques à l'application et soulignés peuvent modifier le contenu imprimé.
- La qualité d'impression peut diminuer dans les photos et autres images avec les paramètres Impression universelle en couleur.
- L'impression est plus lente en cas d'utilisation des paramètres Impression universelle en couleur.

Informations connexes

- ➔ « Informations de base sur l'impression » à la page 56
- ➔ « Onglet Plus d'options » à la page 72

Réglage des couleurs d'impression

Vous pouvez régler les couleurs utilisées pour la tâche d'impression.



Remarque:

Ces réglages ne sont pas appliqués aux données d'origine.

Paramètres de l'imprimante

Dans l'onglet **Plus d'options** du pilote d'impression, sélectionnez **Perso.** pour le paramètre **Correction des couleurs.** Cliquez sur **Avancé** pour ouvrir la fenêtre **Correction des couleurs** et sélectionnez la méthode de correction de couleur.

Remarque:

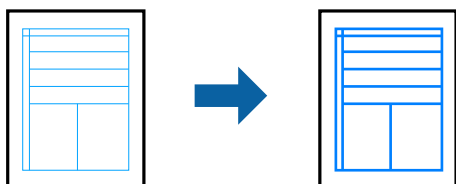
- Automatique** est sélectionné comme valeur par défaut dans l'onglet **Plus d'options.** Avec ce paramètre, les couleurs sont automatiquement réglées en fonction du type de papier et de la qualité d'impression.
- PhotoEnhance**, dans la fenêtre **Correction des couleurs**, ajuste la couleur en analysant l'emplacement du sujet. Par conséquent, si vous avez modifié l'emplacement du sujet en réduisant, agrandissant, rognant ou faisant pivoter l'image, la couleur peut changer de manière inattendue. La sélection de l'option d'impression sans bordure change également l'emplacement du sujet, ce qui peut entraîner des modifications de la couleur. Si l'image est floue, la tonalité peut sembler artificielle. Si les couleurs sont modifiées ou prennent des tons peu naturels, imprimez avec un autre mode que **PhotoEnhance.**

Informations connexes

- ➔ « Informations de base sur l'impression » à la page 56
- ➔ « Onglet Plus d'options » à la page 72

Impression pour épaissir les lignes fines

Vous pouvez épaissir les lignes trop fines pour être imprimées.



Paramètres de l'imprimante

Dans l'onglet **Plus d'options** du pilote d'impression, cliquez sur **Options d'image** dans le paramètre **Correction des couleurs**. Sélectionnez **Accentuer les lignes fines**.

Informations connexes

- ➔ « Informations de base sur l'impression » à la page 56
- ➔ « Onglet Plus d'options » à la page 72

Annulation de l'impression

Vous pouvez annuler le travail d'impression depuis l'ordinateur. Toutefois, vous ne pouvez pas annuler une tâche d'impression une fois que celle-ci est entièrement envoyée à l'imprimante. Dans ce cas, vous devez annuler le travail d'impression à l'aide du panneau de commande sur l'imprimante.

Annulation

Sur l'ordinateur, cliquez à l'aide du bouton droit sur votre imprimante dans **Périphériques et imprimantes**, **Imprimante**, ou dans **Imprimantes et télécopieurs**. Cliquez sur **Voir ce qui s'imprime**, cliquez avec le bouton droit de la souris sur le travail que vous souhaitez annuler et sélectionnez **Annuler**.

Options de menu du pilote d'impression

Ouvrez la fenêtre d'impression dans une application, sélectionnez l'imprimante et accédez à la fenêtre du pilote d'impression.

Remarque:

Les menus varient selon l'option sélectionnée.

Onglet Principal

Présélections impression	Ajouter/supprimer les éléments prédéfinis	Vous pouvez ajouter ou supprimer vos propres paramètres prédéfinis pour les paramètres d'impression fréquemment utilisés. Sélectionnez la prédéfinition que vous souhaitez utiliser dans la liste.
Afficher les paramètres	Affiche une liste d'éléments actuellement définis dans les onglets Principal et Plus d'options .	

Impression

Rétablir défaut	Rétablir tous les paramètres à leurs valeurs par défaut. Les paramètres de l'onglet Plus d'options sont également rétablis à leurs valeurs par défaut.	
Niveaux d'encre	Affiche les niveau approximatifs d'encre.	
Alimentation	Sélectionnez la source de papier à partir de laquelle le papier est alimenté. Sélectionnez Automatique pour sélectionner automatiquement la source de papier sélectionnée dans les paramètres d'impression du panneau de commande de l'imprimante. Si l'imprimante ne dispose que d'une alimentation papier, cet élément n'est pas affiché.	
Format document	Sélectionnez le format du papier que vous souhaitez imprimer. Si vous sélectionnez Personnalisée , saisissez la largeur et la hauteur du papier.	
Sans marges	Agrandit légèrement les données d'impression par rapport au format du papier de manière à ce qu'il n'y ait pas de marges imprimées autour des bords du papier. Cliquez sur Configuration pour sélectionner le taux d'agrandissement.	
Orientation	Sélectionnez l'orientation dans laquelle vous souhaitez imprimer.	
Type de papier	Sélectionnez le type de papier sur lequel vous souhaitez imprimer.	
Qualité	Sélectionnez la qualité d'impression à utiliser. Les paramètres disponibles dépendent du type de papier que vous sélectionnez. Cliquez sur Plus de paramètres pour effectuer d'autres réglages.	
Couleur	Sélectionnez la couleur de votre travail d'impression.	
Impression recto verso	Permet d'effectuer une impression recto verso.	
	Configuration poster	Vous pouvez spécifier le bord et les marges de liaison. Lors de l'impression de documents de plusieurs pages, vous pouvez choisir d'imprimer depuis l'avant ou de l'arrière de la page.
	Densité d'impression	Sélectionnez le type de document pour ajuster la densité d'impression. Sélectionner la densité d'impression appropriée permet d'éviter que les images ne transpercent le papier. Sélectionnez Personnalisée pour ajouter la densité d'impression manuellement.
Multi-Pages	Permet d'imprimer un poster ou plusieurs pages sur une feuille. Cliquez sur Ordre page pour spécifier l'ordre dans lequel les pages seront imprimées.	
Copies	Permet de sélectionner le nombre de copies que vous souhaitez imprimer.	
	Assemblées	Imprime les documents de plusieurs pages assemblés dans l'ordre et organisés par groupes.
	Ordre inversé	Permet d'imprimer à partir de la dernière page de sorte que les pages soient empilées dans le bon ordre après l'impression.
Mode silencieux	Atténue le bruit de l'imprimante. L'activation de cette option peut cependant réduire la vitesse d'impression.	
Aperçu avant impression	Affiche un aperçu de votre document avant l'impression.	
Arrangeur d'impressions simple	Sélectionnez pour imprimer à l'aide de la fonction Arrangeur d'impressions simple.	

Impression

Onglet Plus d'options

Présélections impression	Ajouter/supprimer les éléments prédéfinis	Vous pouvez ajouter ou supprimer vos propres paramètres prédéfinis pour les paramètres d'impression fréquemment utilisés. Sélectionnez la prédéfinition que vous souhaitez utiliser dans la liste.
Afficher les paramètres	Affiche une liste d'éléments actuellement définis dans les onglets Principal et Plus d'options .	
Rétablir défaut	Rétablir tous les paramètres à leurs valeurs par défaut. Les paramètres de l'onglet Principal sont également rétablis à leurs valeurs par défaut.	
Format document	Sélectionnez la taille de votre document.	
Sortie papier	Sélectionnez le format du papier que vous souhaitez imprimer. Si Sortie papier diffère de Format document , Réduire/Agrandir le document est sélectionné automatiquement. Vous ne devez pas le sélectionner lors de l'impression sans réduire ou agrandir la taille d'un document.	
Réduire/Agrandir le document	Permet de réduire ou agrandir la taille d'un document.	
	Ajuster à la page	Réduisez ou agrandissez automatiquement le document en fonction du format de papier sélectionné dans Sortie papier .
	Zoom	Imprime avec un pourcentage spécifique.
	Centre	Imprime des images au centre du papier.
Correction des couleurs	Automatique	Règle automatiquement les couleurs des images.
	Perso.	Vous permet d'effectuer une correction de couleur manuelle. Cliquez sur Plus d'options pour accéder à d'autres paramètres.
	Options d'image	Active des options de qualité d'impression telles que Impression universelle en couleur ou Corriger yeux rouges. Vous pouvez également épaissir des lignes fines de sorte à les rendre visibles sur les impressions.
Caractéristiques des filigranes	Permet de définir des paramètres pour les filigranes.	
Paramètres supplémentaires	Rotation 180°	Fait pivoter les pages de 180 degrés avant l'impression. Cette fonction est utile lorsque vous imprimez sur du papier, tel que des enveloppes chargées dans l'imprimante et dans une direction fixe.
	Vitesse Rapide	permet de procéder à l'impression avec la tête d'impression qui se déplace dans les deux sens. La vitesse d'impression est plus élevée mais la qualité peut décliner.
	Image miroir	Inverse une image à imprimer, telle qu'elle serait vu dans un miroir.

Onglet Utilitaire

Vérification des buses	Imprime un motif de vérification des buses pour vérifier si les buses de la tête d'impression sont obstruées.
Nettoyage des têtes	Permet de nettoyer les buses obstruées de la tête d'impression. Cette fonction utilise de l'encre. Par conséquent, nettoyez la tête d'impression uniquement si les buses sont bouchées.
Nettoyage auto	Remplace toute l'encre des tubes d'encre pour améliorer la qualité d'impression.

Impression

Arrangeur d'impressions simple	Ouvre la fenêtre Arrangeur d'impressions simple. Ici, vous pouvez ouvrir et modifier les données sauvegardées précédemment.
EPSON Status Monitor 3	Ouvre la fenêtre EPSON Status Monitor 3. Vous pouvez confirmer ici le statut de l'imprimante et des consommables.
Préférences du contrôle	Permet de configurer les éléments de la fenêtre EPSON Status Monitor 3.
Paramètres étendus	Vous permet de définir divers paramètres. Cliquez avec le bouton droit de la souris sur chaque élément pour afficher Aide et obtenir plus d'informations.
File d'attente	Affiche les travaux en attente d'impression. Vous pouvez vérifier, suspendre ou reprendre les travaux d'impression.
Informations imprimante et options	Affiche le nombre de feuilles de papier introduites dans l'imprimante.
Langue	Modifie la langue utilisée dans la fenêtre du pilote d'imprimante. Pour appliquer les paramètres, fermez et rouvrez le pilote d'imprimante.
Mise à jour du logiciel	Démarre EPSON Software Updater pour vérifier s'il existe une nouvelle version des applications sur Internet.
Support technique	Vous permet d'accéder au site de support technique Epson.

Impression depuis le pilote d'impression sous Mac OS

Informations de base sur l'impression

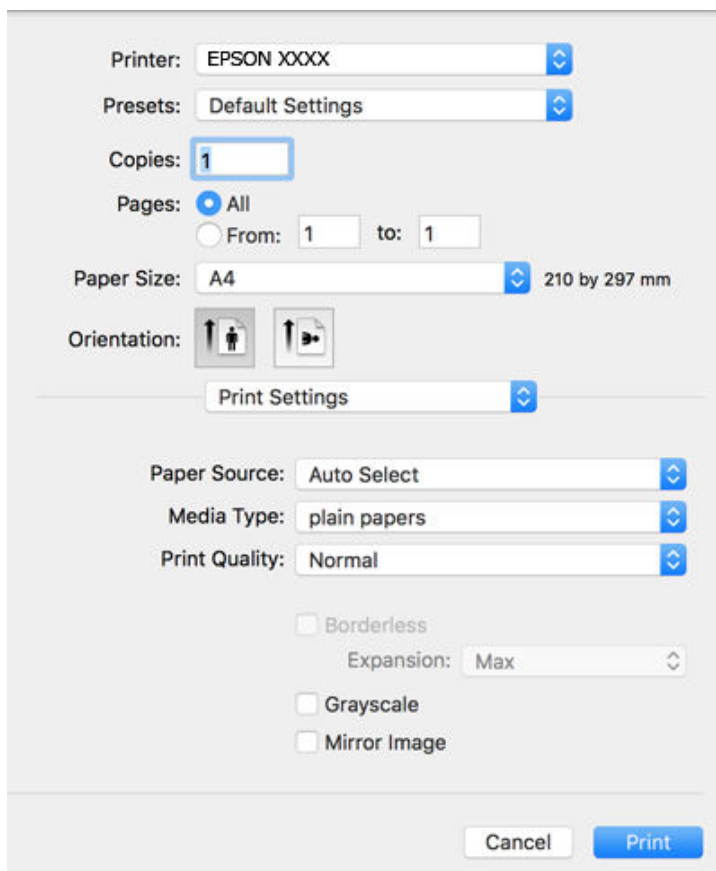
Remarque:

Le fonctionnement varie selon l'application. Pour plus de détails, reportez-vous à l'aide de l'application.

- Ouvrez le fichier que vous souhaitez imprimer.
Si ce n'est pas encore fait, chargez le papier dans l'imprimante.
- Sélectionnez **Imprimer** dans le menu **Fichier** ou une autre commande pour accéder à la zone de dialogue d'impression.
Si nécessaire, cliquez sur **Afficher les détails** ou ▼ pour agrandir la fenêtre d'impression.
- Sélectionnez votre imprimante.


Impression

4. Sélectionnez **Configuration Imprimante** dans le menu contextuel.



Remarque:

Sous OS X Mountain Lion ou ultérieur, si le menu **Configuration Imprimante** ne s'affiche pas, le pilote d'impression Epson n'a pas été installé correctement.

Sélectionnez **Préférences système** à partir du menu  > **Imprimantes et fax** (ou **Impression et numérisation, Impression et fax**), supprimez l'imprimante, puis ajoutez-la de nouveau. Voir la section suivante pour savoir comment ajouter une imprimante.

<http://epson.sn>

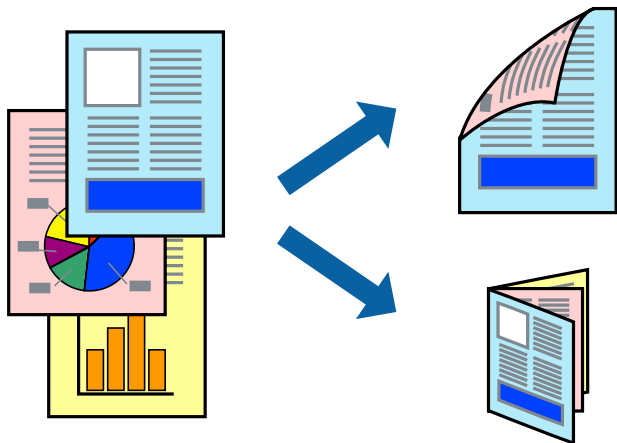
5. Modifiez les paramètres selon les besoins.
Reportez-vous aux options de menu du pilote d'impression pour plus de détails.
6. Cliquez sur **Imprimer**.

Informations connexes

- ➔ « Papiers disponibles et capacité » à la page 38
- ➔ « Chargement de papier dans le Alim. papier arrière » à la page 40
- ➔ « Liste des types de papier » à la page 43
- ➔ « Options de menus pour Configuration Imprimante » à la page 80

Impression recto verso

Vous pouvez imprimer sur les deux faces de la feuille.



Remarque:

- Cette fonction n'est pas disponible pour l'impression sans marges.
- Si vous n'utilisez pas du papier adapté à l'impression recto verso, la qualité d'impression peut diminuer et des bourrages papier peuvent se produire.
- Selon le papier et les données, il est possible que l'encre traverse le papier.

Informations connexes

➔ « [Papiers disponibles et capacité](#) » à la page 38

Paramètres d'impression

Sélectionnez **Param. d'impr. recto verso** dans le menu contextuel. Sélectionnez la méthode d'impression recto verso, puis définissez les paramètres **Type de document**.

Remarque:

- La vitesse d'impression peut être réduite en fonction du type de document.
- Lorsque vous imprimez des photos avec des données denses, sélectionnez **Texte & Graphiques** ou **Texte & Photos** comme paramètre **Type de document**. Si les impressions sont tachées ou que de l'encre a transpercé, ajustez **Densité d'impression** et **Augment. tps séchage encre** dans **Réglages**.

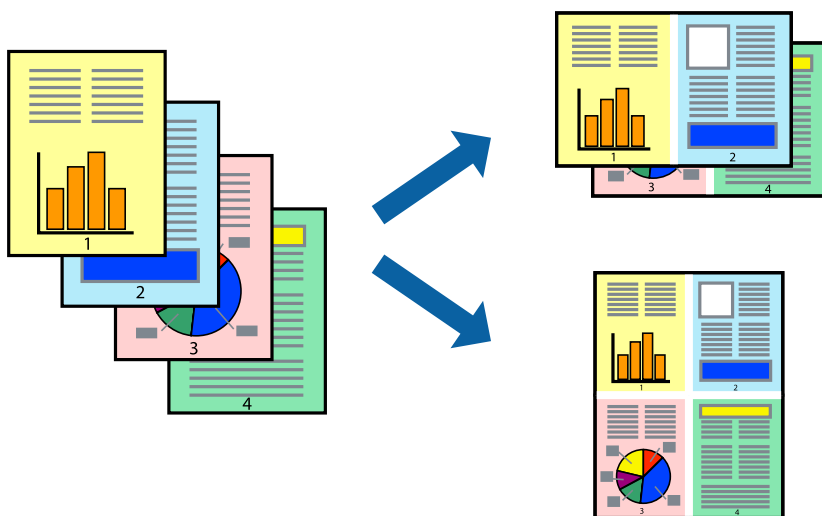
Informations connexes

- ➔ « [Informations de base sur l'impression](#) » à la page 73
- ➔ « [Options de menus pour Param. d'impr. recto verso](#) » à la page 80

Impression

Impression de plusieurs pages sur une seule feuille

Vous pouvez imprimer deux ou quatre pages de données sur une seule feuille de papier.



Paramètres de l'imprimante

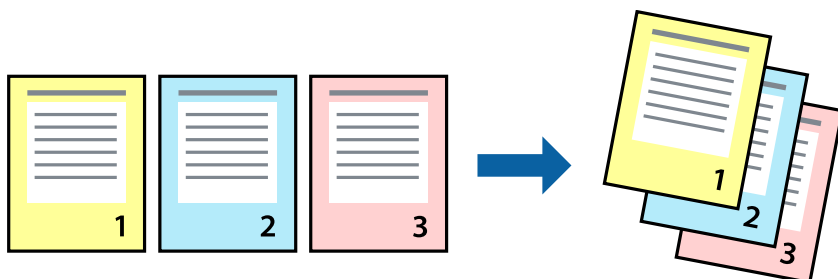
Sélectionnez **Mise en page** dans le menu contextuel. Définissez le nombre de pages dans **Pages par feuille**, et les options **Sens de la mise en page** (ordre des pages) et **Bordure**.

Informations connexes

- ➔ « Informations de base sur l'impression » à la page 73
- ➔ « Options de menus pour la mise en page » à la page 79

Impression et empilement dans l'ordre des pages (impression par ordre inverse)

Vous pouvez imprimer à partir de la dernière page de sorte que les documents soient empilés dans l'ordre des pages.



Paramètres de l'imprimante

Sélectionnez **Gestion du papier** dans le menu contextuel. Sélectionnez **Reverse** comme paramètre **Page Order**.

Impression

Informations connexes

- ➔ « Informations de base sur l'impression » à la page 73
- ➔ « Options de menus pour la manipulation du papier » à la page 79

Impression d'un document agrandi ou réduit

Vous pouvez réduire ou agrandir la taille d'un document d'un certain pourcentage ou en fonction de la taille du papier chargé dans l'imprimante.



Paramètres d'impression

Si vous souhaitez imprimer en adaptant l'impression au format du papier, sélectionnez **Gestion du papier** dans le menu contextuel, puis **Adapter au format du papier**. Sélectionnez la taille du papier chargé dans l'imprimante dans **Taille du papier de destination**. Si vous souhaitez réduire la taille du document, sélectionnez **Diminuer la taille uniquement**.

Si vous souhaitez imprimer à un pourcentage spécifique, procédez comme suit.

- Sélectionnez **Imprimer** dans le menu **Fichier** de l'application. Sélectionnez **Imprimante**, saisissez un pourcentage dans **Échelle** et cliquez sur **Imprimer**.
- Sélectionnez **Format d'impression** dans le menu **Fichier** dans l'application. Sélectionnez votre imprimante dans **Format pour**, saisissez un pourcentage dans **Échelle** et cliquez sur **OK**.

Remarque:

Sélectionnez la taille du papier défini dans l'application comme paramètre **Taille du papier de destination**.

Informations connexes

- ➔ « Informations de base sur l'impression » à la page 73
- ➔ « Options de menus pour la manipulation du papier » à la page 79

Réglage des couleurs d'impression

Vous pouvez régler les couleurs utilisées pour la tâche d'impression.



Remarque:

Ces réglages ne sont pas appliqués aux données d'origine.

Paramètres de l'imprimante

Sélectionnez **Correspondance des couleurs** dans le menu contextuel, puis sélectionnez **Calibration EPSON**. Sélectionnez **Options couleur** dans le menu contextuel, puis sélectionnez l'une des options disponibles. Cliquez sur la flèche en regard de **Avancé** et définissez des paramètres plus précis.

Informations connexes

- ➔ « Informations de base sur l'impression » à la page 73
- ➔ « Options de menus pour la correspondance des couleurs » à la page 79
- ➔ « Options de menus pour Options couleur » à la page 80


Annulation de l'impression

Vous pouvez annuler le travail d'impression depuis l'ordinateur. Toutefois, vous ne pouvez pas annuler une tâche d'impression une fois que celle-ci est entièrement envoyée à l'imprimante. Dans ce cas, vous devez annuler le travail d'impression à l'aide du panneau de commande sur l'imprimante.

Annulation

Cliquez sur l'icône de l'imprimante dans le **Dock**. Sélectionnez la tâche à annuler puis effectuez une des opérations suivantes.

- OS X Mountain Lion ou ultérieur

Cliquez sur  en regard de l'indicateur de progression.

- Mac OS X v10.6.8 à v10.7.x

Cliquez sur **Supprimer**.

Options de menu du pilote d'impression

Ouvrez la fenêtre d'impression dans une application, sélectionnez l'imprimante et accédez à la fenêtre du pilote d'impression.

Impression

Remarque:

Les menus varient selon l'option sélectionnée.

Options de menus pour la mise en page

Pages par feuille	Sélectionnez le nombre de pages à imprimer sur une feuille.
Direction de la disposition	Indiquez l'ordre dans lequel les pages seront imprimées.
Bordure	Imprime une bordure autour des pages.
Inverser l'orientation de la page	Fait pivoter les pages de 180 degrés avant l'impression. Sélectionnez cet élément lorsque vous imprimez sur du papier tel que des enveloppes chargées dans l'imprimante et dans une direction fixe.
Retourner horizontalement	Inverse une image à imprimer, telle qu'elle serait vu dans un miroir.

Options de menus pour la correspondance des couleurs

ColorSync	Sélectionnez la méthode d'ajustement des couleurs. Ces options ajustent les couleurs entre l'imprimante et l'écran de l'ordinateur pour réduire les différences.
Calibration EPSON	

Options de menus pour la manipulation du papier

Assembler les pages	Pour imprimer des documents de plusieurs pages assemblés dans l'ordre et organisés par groupes.	
Pages à imprimer	Pour choisir de n'imprimer que les pages impaires ou paires.	
Ordre des pages	Pour imprimer de la première à la dernière page.	
Adapter à la taille du papier	Pour adapter l'impression à la taille du papier chargé.	
	Taille du papier de destination	Pour sélectionner le format de papier sur lequel imprimer.
	Réduction uniquement	Pour réduire la taille du document.

Options de menus pour la page de garde

Imprimer page de garde	Pour indiquer si vous souhaitez imprimer une page de garde. Lorsque vous voulez ajouter une page de couverture à la fin, sélectionnez Après le document .
Type de page de couverture	Pour sélectionner le contenu de la page de couverture.

Impression

Options de menus pour Configuration Imprimante

Alimentation	Sélectionnez la source de papier à partir de laquelle le papier est alimenté. Si l'imprimante ne dispose que d'une alimentation papier, cet élément n'est pas affiché. Sélectionner Automatique sélectionne automatiquement la source de papier correspondant au paramètre de papier de l'imprimante.	
Support	Sélectionnez le type de papier sur lequel vous souhaitez imprimer.	
Qualité	Sélectionnez la qualité d'impression à utiliser. Les options varient en fonction du type de papier.	
Sans marges	Cette case est cochée lorsque vous sélectionnez un format de papier sans bordure.	
	Extension	Lors de l'impression sans marges, les données d'impression dépassent légèrement du format du papier de manière à ce qu'il n'y ait pas de marges imprimées autour des bords du papier. Sélectionnez le taux d'agrandissement.
Niveaux de gris	Sélectionnez si vous souhaitez imprimer en noir ou en nuances de gris.	
Image miroir	Inverse une image à imprimer, telle qu'elle serait vu dans un miroir.	

Options de menus pour Options couleur


Paramètres manuels	Pour régler les couleurs manuellement. Dans Avancé , vous pouvez sélectionner les paramètres détaillés.
PhotoEnhance	Permet d'obtenir des images plus nettes et des couleurs plus vives grâce au réglage automatique du contraste, de la saturation et de la luminosité des données de l'image d'origine.
Désactivé (Pas de calibrage couleur)	Pour imprimer sans améliorer ou ajuster les couleurs.

Options de menus pour Param. d'impr. recto verso

Impr. recto verso	Imprime des deux côtés du papier.
-------------------	-----------------------------------

Configuration des paramètres de fonctionnement pour le pilote de l'imprimante Mac OS

Accès à la fenêtre Paramètres de fonctionnement du pilote d'impression Mac OS

Sélectionnez **Préférences système** à partir du menu  > **Imprimantes et scanners** (ou **Impression et numérisation, Imprimantes et fax**), puis sélectionnez l'imprimante. Cliquez sur **Options et fournitures** > **Options** (ou **Pilote**).

Impression

Paramètres de fonctionnement pour le pilote d'impression Mac OS

- Sauter page blanche : permet de ne pas imprimer les pages blanches.
- Mode silencieux : imprime en mode silencieux. Toutefois, la vitesse d'impression peut être plus lente.
- Imprimer les documents pour le classement : alimente le papier de manière à ce qu'il soit facile à classer lorsqu'on imprime en mode paysage ou en recto verso. L'impression d'enveloppes n'est pas prise en charge.
- Impression vitesse rapide : permet de procéder à l'impression avec la tête d'impression qui se déplace dans les deux sens. La vitesse d'impression est plus élevée mais la qualité peut décliner.
- Supprimer les bordures blanches : supprime les marges inutiles lors de l'impression sans marges.
- Notifications d'avertissement : permet au pilote d'impression d'afficher des notifications d'avertissement.
- Etablir la communication bidirectionnelle : cette option doit généralement être réglée sur **Oui**. Il n'est pas possible de sélectionner **Non** lors de l'acquisition des informations de l'imprimante en raison du partage de l'imprimante avec les ordinateurs Windows d'un réseau ou pour toute autre raison.

Impression à partir du panneau de commande

Impression de photos sélectionnées sur une carte mémoire

1. Chargez du papier dans l'imprimante.
2. Insérez une carte mémoire dans l'imprimante.

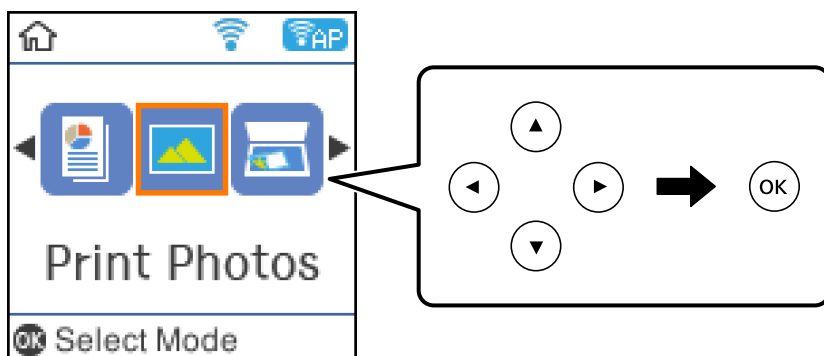


Important:

Ne retirez pas la carte mémoire avant la fin de l'impression.

3. Sélectionnez **Imprimer des photos** au niveau de l'écran d'accueil.

Pour sélectionner un élément, déplacez la focalisation dessus à l'aide des touches ▲, ▼, ◀, ▶, puis appuyez sur la touche OK.



4. Sélectionnez une photo et définissez le nombre de copies. Répétez cette procédure lors de l'impression de plusieurs photos.
5. Appuyez sur la touche OK pour afficher l'écran de confirmation des paramètres d'impression.

Impression

6. Si vous souhaitez modifier les paramètres d'impression, appuyez sur la touche ▼ de manière à afficher l'écran des paramètres.
7. Définissez les éléments dans la mesure requise.
8. Une fois la définition des paramètres terminée, appuyez sur la touche OK.
9. Appuyez sur la touche ◇.

Impression de papiers réglés, calendriers et papiers à lettre originaux

Vous pouvez facilement imprimer du papier réglé, des calendriers et du papier à lettres original à l'aide du menu **Papier personnel**.



1. Chargez du papier dans l'imprimante.
2. Pour imprimer du papier à lettres à l'aide d'une photo de votre carte mémoire, insérez la carte mémoire dans l'imprimante.
3. Sélectionnez **Papier personnel** au niveau de l'écran d'accueil.
4. Sélectionnez un élément de menu.
5. Suivez les instructions qui s'affichent à l'écran pour procéder à l'impression.

Options de menu pour imprimer des papiers réglés, calendriers et papiers à lettre originaux

Papier ligne :

Permet d'imprimer certains types de papier réglé, millimétré ou à musique sur du papier A4.

Papier lettre :

Permet d'imprimer certains types de papier à lettres sur du papier A4 avec une photo de la carte mémoire en arrière-plan. La photo imprimée est pâle, vous pouvez donc facilement écrire par-dessus.

Impression

Calendrier :

Permet d'imprimer un calendrier hebdomadaire ou mensuel. Sélectionnez l'année et le mois du calendrier mensuel.

Options de menus pour Imprimer des photos

Taille du papier :

Sélectionnez la taille du papier chargé.

Type de papier :

Sélectionnez le type de papier chargé.

Sans marges :

Pour procéder à l'impression sans marges sur les bords, sélectionnez **Sans marge**. L'image est légèrement agrandie pour supprimer les marges des bords du papier. Sélectionnez le taux d'agrandissement de l'image dans le paramètre **Extension**. Pour procéder à l'impression avec des marges sur les bords, sélectionnez **Avec bordures**.

Qualité :

Sélectionnez la qualité d'impression. L'option **Meilleur** permet d'obtenir une impression de meilleure qualité, l'impression peut cependant être plus lente.

-Correction de photo :

Sélectionnez une des options de réglage de l'image. La sélection de l'option **Auto** permet d'obtenir des images plus nettes et des couleurs plus vives grâce au réglage automatique du contraste, de la saturation et de la luminosité des données de l'image originale.

Corr. yeux rouges :

Corrige les yeux rouges dans les photos. Les corrections ne sont pas appliquées au fichier original, seulement aux impressions. Selon le type de photo, des parties de l'image autres que les yeux seront peut-être corrigées.

Impression depuis des dispositifs intelligents

Utilisation d'Epson iPrint

Epson iPrint est une application qui vous permet d'imprimer des photos, documents et pages Web à partir d'un dispositif intelligent, tel qu'un smartphone ou une tablette. Vous pouvez utiliser l'impression locale (impression depuis un appareil intelligent connecté au même réseau sans fil que l'imprimante) ou l'impression à distance (impression depuis un site distant via Internet). Pour utiliser l'impression distante, enregistrez votre imprimante dans le service Epson Connect.



Impression

Informations connexes

➔ « Impression à l'aide d'un service réseau » à la page 128

Installation de l'application Epson iPrint

Vous pouvez installer Epson iPrint sur votre dispositif intelligent à partir de l'URL ou du code QR suivant.

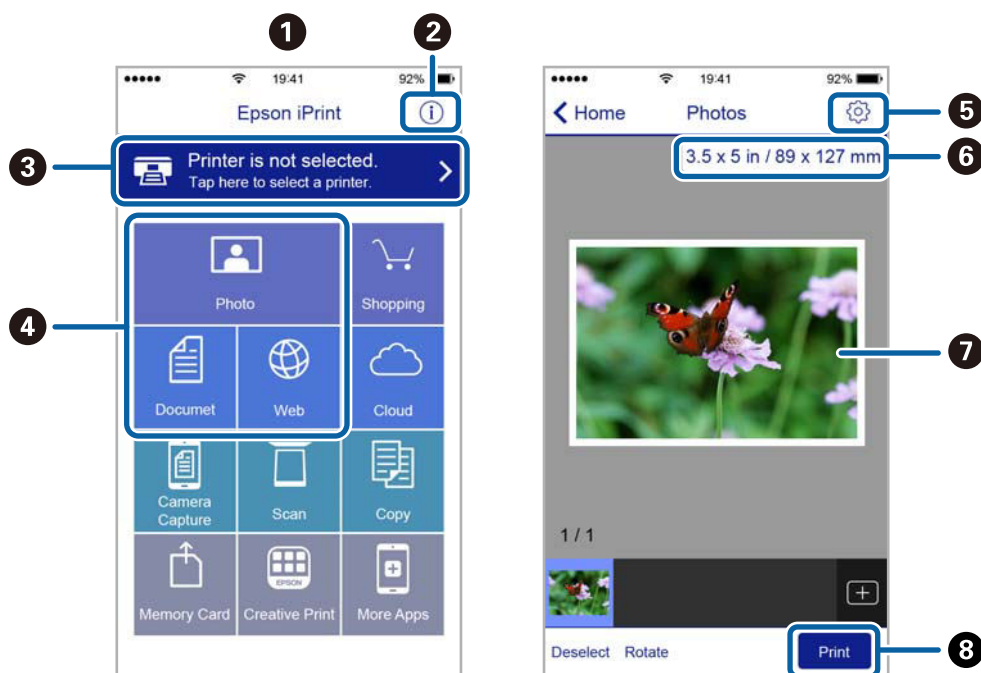
<http://ipr.to/c>



Impression à l'aide de l'application Epson iPrint

Lancez Epson iPrint depuis votre dispositif connecté et sélectionnez l'élément à utiliser à partir de l'écran d'accueil.

Les écrans suivants peuvent être modifiés sans avis préalable.



1	Écran d'accueil affiché au démarrage de l'application.
2	Affiche des informations concernant la configuration de l'imprimante ainsi qu'un FAQ.
3	Affiche l'écran permettant de sélectionner l'imprimante et de définir ses paramètres. Une fois que vous avez sélectionné l'imprimante, vous n'avez pas besoin de la sélectionner à nouveau la fois suivante.
4	Sélectionnez ce que vous souhaitez imprimer, par exemple photos, documents, et pages Web.
5	Affiche l'écran permettant de définir les paramètres d'impression tels que la taille et le type de papier.

Impression

6	Affiche la taille du papier. Lorsque la taille est affichée sous forme de touche, appuyez sur la touche pour afficher les paramètres papier définis au niveau de l'imprimante.
7	Affiche les photos et documents que vous avez sélectionnés.
8	Lance l'impression.

Remarque:

Pour imprimer à partir du menu document avec un iPhone, iPad ou iPod touch exécutant iOS, lancez Epson iPrint après avoir transféré le document que vous souhaitez imprimer à l'aide de la fonction de partage de fichiers dans iTunes.

Utilisation d'Epson Print Enabler

Vous pouvez imprimer directement vos documents, emails, photos et pages Web sans fil à partir de votre téléphone ou tablette Android (Android v4.4 ou version ultérieure). Quelques pressions suffisent pour que votre périphérique Android découvre une imprimante Epson connectée au même réseau sans fil.

1. Chargez du papier dans l'imprimante.
2. Configurez l'imprimante pour l'impression sans fil.
3. Installez le plug-in Epson Print Enabler sur votre périphérique Android via Google Play.
4. Connectez votre périphérique Android au même réseau sans fil que celui utilisé par l'imprimante.
5. Accédez aux **Paramètres** de votre périphérique Android, sélectionnez **Impression**, puis activez Epson Print Enabler.
6. Ouvrez une application Android, tel que Chrome, appuyez sur l'icône du menu et imprimez ce qui s'affiche à l'écran.

Remarque:

Si vous ne voyez pas votre imprimante, appuyez sur **Toutes les imprimantes** et sélectionnez votre imprimante.

Informations connexes

- ➔ « Chargement de papier dans le Alim. papier arrière » à la page 40
- ➔ « Connexion à un périphérique connecté » à la page 23

Utilisation d'AirPrint

L'application AirPrint permet l'impression sans fil instantanée depuis un iPhone, un iPad ou un iPod touch avec la dernière version du système iOS et depuis un Mac avec la dernière version du système OS X ou macOS.



Remarque:

Vous ne pouvez pas utiliser AirPrint si vous avez désactivé les messages de configuration du papier sur le panneau de commande votre produit. Reportez-vous au lien ci-dessous pour activer les messages si nécessaire.

1. Chargez du papier dans le produit.
2. Configurez le produit pour l'impression sans fil. Reportez-vous au lien ci-dessous.
<http://epson.sn>
3. Connectez votre périphérique Apple au même réseau sans fil que celui utilisé par le produit.
4. Imprimez depuis votre périphérique sur votre produit.


Remarque:

Pour plus de détails, reportez-vous à la page AirPrint du site Web Apple.

Informations connexes

➔ « Options de menus pour Configuration de l'imprimante » à la page 48

Annulation de la tâche en cours

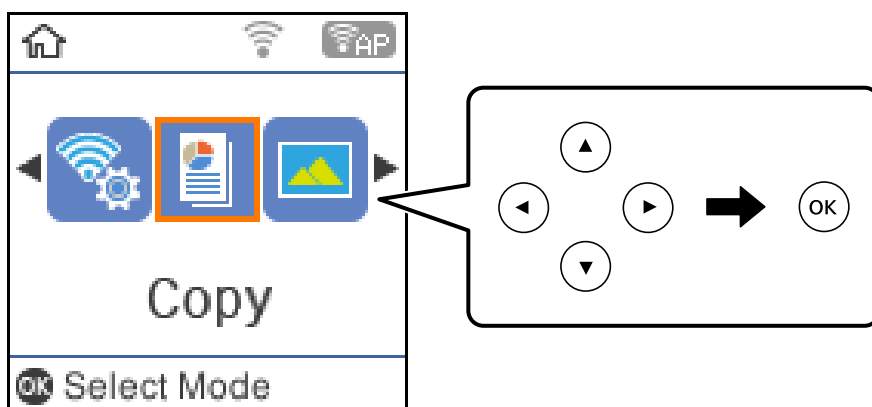
Appuyez sur la touche  sur le panneau de commande de l'imprimante pour annuler la tâche d'impression en cours.

Copie

Copie

1. Chargez du papier dans l'imprimante.
2. Placez les documents originaux.
3. Sélectionnez **Copie** au niveau de l'écran d'accueil.

Pour sélectionner un élément, déplacez la focalisation dessus à l'aide des touches ▲, ▼, ◀, ▶, puis appuyez sur la touche OK.



4. Définissez le nombre de copies.
5. Sélectionnez la copie en couleur ou en noir et blanc.
6. Appuyez sur la touche OK pour afficher et vérifier les paramètres d'impression. Pour modifier les paramètres, appuyez sur la touche ▼, sélectionnez les éléments de paramètres et modifiez-les. Appuyez sur la touche OK lorsque vous avez terminé.

Remarque:

Si vous souhaitez procéder à la copie en réduisant ou en agrandissant la taille d'un document selon un pourcentage spécifique, sélectionnez une option autre que **Ajustement autom.** pour le paramètre **Réduire/agrandir** puis appuyez sur la touche OK. Spécifiez un pourcentage dans **Format person.** Vous pouvez modifier le pourcentage par incréments de 10 % en maintenant la touche ◀ ou ▶ enfoncée.

7. Appuyez sur la touche ◊.

Remarque:

La couleur, la taille et la bordure de l'image copiée diffèrent légèrement de l'original.

Informations connexes

- ➔ « Positionnement des originaux » à la page 44
- ➔ « Options de menu pour la copie » à la page 88

Copie recto verso

1. Sélectionnez **Copie** au niveau de l'écran d'accueil.

Pour sélectionner un élément, déplacez la focalisation dessus à l'aide des touches ▲, ▼, ◀, ▶, puis appuyez sur la touche OK.

2. Appuyez sur la touche OK pour afficher les paramètres d'impression, puis appuyez sur la touche ▼.
3. Sélectionnez **1> 2-Faces** pour le paramètre **Rec/Ver**, puis appuyez sur la touche OK.
4. Appuyez sur la touche ◊.

Informations connexes

➔ « Copie » à la page 87

Copies avec des originaux de plusieurs pages sur une seule feuille

1. Sélectionnez **Copie** au niveau de l'écran d'accueil.

Pour sélectionner un élément, déplacez la focalisation dessus à l'aide des touches ▲, ▼, ◀, ▶, puis appuyez sur la touche OK.

2. Appuyez sur la touche OK pour afficher les paramètres d'impression, puis appuyez sur la touche ▼.
3. Sélectionnez **2-haut** pour le paramètre **Multi-Pages**, puis appuyez sur la touche OK.
4. Appuyez sur la touche ◊.

Informations connexes

➔ « Copie » à la page 87

Options de menu pour la copie

Remarque:

Les menus disponibles varient selon la mise en page sélectionnée.

Le nombre de copies :

Saisissez le nombre de copies.

N&B :

Permet de copier le document original en noir et blanc (monochrome).

Copie

Coul :

Permet de copier le document original en couleur.

Rec/Ver :

Sélectionnez la mise en page recto verso.

1 > 1-Faces

Permet de copier une copie du document d'origine sur un côté du papier.

1 > 2-Faces

Permet de copier deux documents originaux recto sur les deux côtés d'une feuille de papier. Sélectionnez l'orientation de votre original et la position de reliure du papier.

Densité :

Augmentez le niveau de densité si les copies sont pâles. Réduisez le niveau de densité en cas de taches d'encre.

Taille du papier :

Sélectionnez la taille du papier chargé.

Type de papier :

Sélectionnez le type de papier chargé.

Réduire/agrandir :

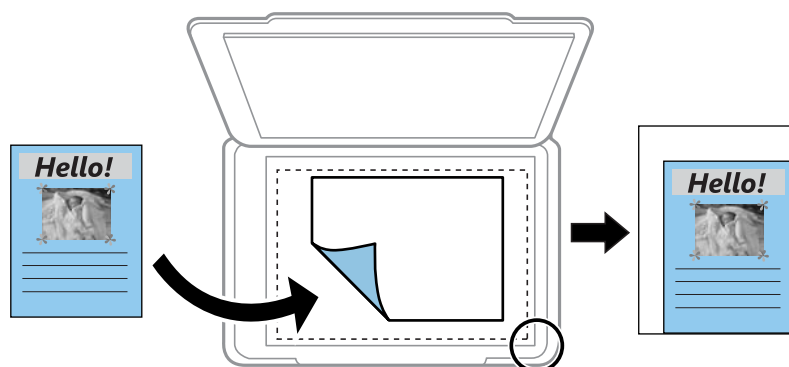
Permet d'agrandir ou de réduire les documents originaux.

Format réel

Permet de réaliser des copies avec un taux d'agrandissement de 100 %.

Ajustement autom.

Permet de détecter la zone de numérisation et d'agrandir ou de réduire automatiquement le document original en fonction de la taille de papier sélectionnée. S'il y a des marges blanches autour du document original, les marges blanches à partir de la marque dans le coin de la vitre du scanner sont détectées en tant que zone de numérisation, il est cependant possible que les marges de l'autre côté soient rognées.



Personnalisé

Sélectionnez cette option pour définir le taux d'agrandissement ou de réduction du document original.

Copie

Format personn. :

Permet de définir le taux d'agrandissement utilisé pour agrandir ou réduire le document original dans une plage comprise entre 25 et 400 %.

Format original :

Sélectionnez la taille de votre original. Lorsque vous copiez des documents de taille non standard, sélectionnez la taille la plus proche de celle de votre original.

Multi-Pages :

Page unique

Copie un original recto sur une feuille unique.

2-haut

Permet de copier deux documents originaux recto sur une feuille unique selon la disposition 2 en 1. Sélectionnez l'ordre de mise en page et l'orientation de votre original.

Qualité :

Sélectionnez la qualité d'impression. L'option **Brouillon** permet une impression plus rapide, les tirages peuvent cependant être pâles. L'option **Meilleur** permet d'obtenir une impression de meilleure qualité, l'impression peut cependant être plus lente.

Copie Carte d'identité :

Numérise les deux côtés d'une carte d'identité et les copie sur un côté d'une feuille A4.

Sans marge :

Permet de réaliser des copies sans marges sur les bords. L'image est légèrement agrandie pour supprimer les marges des bords du papier. Sélectionnez le taux d'agrandissement dans le paramètre **Extension**.

Numérisation

Numérisation à l'aide du panneau de commande

Vous pouvez envoyer des images numérisées depuis le panneau de commande de l'imprimante aux destinations suivantes.

Vers la mémoire

Vous pouvez enregistrer l'image numérisée sur une carte mémoire. Vous n'avez pas besoin de définir de paramètres avant de numériser.

Numériser vers ordinateur (JPEG)/Numériser vers ordinateur (PDF)/Numériser vers ordinateur (Email)

Vous pouvez enregistrer l'image numérisée sur un ordinateur connecté à l'imprimante. Avant de numériser, installez Epson Scan 2 et Epson Event Manager sur votre ordinateur.

Vers l'ordinateur (WSD)

Vous pouvez enregistrer l'image numérisée sur un ordinateur connecté à l'imprimante à l'aide de la fonctionnalité WSD. Si vous utilisez Windows 7/Windows Vista, vous devez configurer WSD sur votre ordinateur avant de numériser.

Informations connexes

- ➔ « Numérisation vers une carte mémoire » à la page 91
- ➔ « Numérisation vers un ordinateur (Event Manager) » à la page 93
- ➔ « Numérisation vers un ordinateur (WSD) » à la page 94

Numérisation vers une carte mémoire

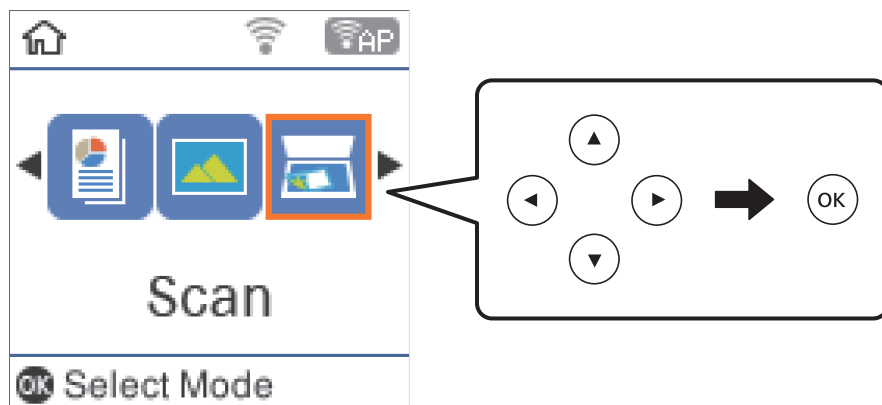
Vous pouvez enregistrer l'image numérisée sur une carte mémoire.

1. Insérez une carte mémoire dans l'imprimante.
2. Placez les documents originaux.

Numérisation

- Sélectionnez **Numérisation** au niveau de l'écran d'accueil.

Pour sélectionner un élément, déplacez la focalisation dessus à l'aide des touches ▲, ▼, ◀, ▶, puis appuyez sur la touche OK.



- Sélectionnez **Vers la mémoire**.
- Vérifiez des paramètres tels que le format d'enregistrement et modifiez-les si nécessaire.
- Appuyez sur la touche ◊.

Informations connexes

➔ « [Positionnement des originaux](#) » à la page 44

Options de menu pour la numérisation vers une carte mémoire

Remarque:

Certaines options peuvent ne pas être disponibles selon les autres paramètres sélectionnés.

Format :

Permet de sélectionner le format d'enregistrement de l'image numérisée.

Couleur :

Permet d'indiquer s'il faut numériser en couleur ou en noir et blanc.

Zone de numér. :

Sélectionnez la zone de numérisation. Sélectionnez **Recadr. Auto** pour rogner l'espace blanc situé autour du texte ou de l'image lors de la numérisation. Pour numériser sur toute la surface de la vitre du scanner, sélectionnez **Zone Max**.

Type de document :

Permet de sélectionner le type de votre original.

Résolution :

Permet de sélectionner la résolution de numérisation.

Numérisation

Contraste :

Permet de sélectionner le contraste de l'image numérisée.

Sens de l'original :

Permet de sélectionner l'orientation du document original.

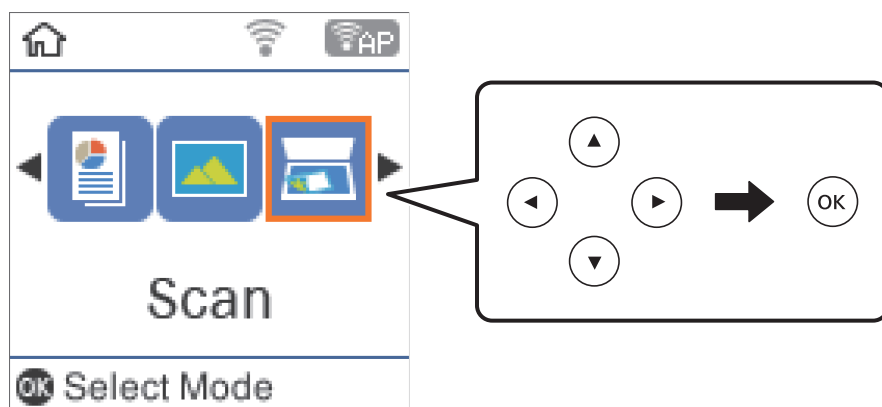
Numérisation vers un ordinateur (Event Manager)

Remarque:

Avant de numériser, installez *Epson Scan 2* et *Epson Event Manager* sur votre ordinateur.

1. Placez les documents originaux.
2. Sélectionnez **Numérisation** au niveau de l'écran d'accueil.

Pour sélectionner un élément, déplacez la focalisation dessus à l'aide des touches ▲, ▼, ◀, ▶, puis appuyez sur la touche OK.



3. Sélectionnez la méthode d'enregistrement de l'image numérisée sur un ordinateur depuis les menus suivants, puis appuyez sur la touche OK.
 - Numériser vers ordinateur (JPEG)** : enregistre l'image numérisée au format JPEG.
 - Numériser vers ordinateur (PDF)** : enregistre l'image numérisée au format PDF.
 - Numériser vers ordinateur (Email)** : lance le client de messagerie électronique sur votre ordinateur, et joint automatiquement l'image à un courrier électronique.
4. Sélectionnez l'ordinateur sur lequel vous souhaitez enregistrer les images numérisées.

Remarque:

- Vous pouvez modifier les paramètres de numérisation tels que le format de numérisation, le dossier d'enregistrement ou le format d'enregistrement à l'aide de l'application *Epson Event Manager*.
 - Si l'imprimante est connectée à un réseau, vous pouvez sélectionner l'ordinateur sur lequel vous souhaitez enregistrer les images numérisées. Vous pouvez afficher jusqu'à 20 ordinateurs sur le panneau de commande de l'imprimante. Si vous réglez **Nom de la numérisation réseau (alphanumérique)** sur *Epson Event Manager*, le nom s'affiche sur le panneau de commande.
5. Appuyez sur la touche ◊.

Informations connexes

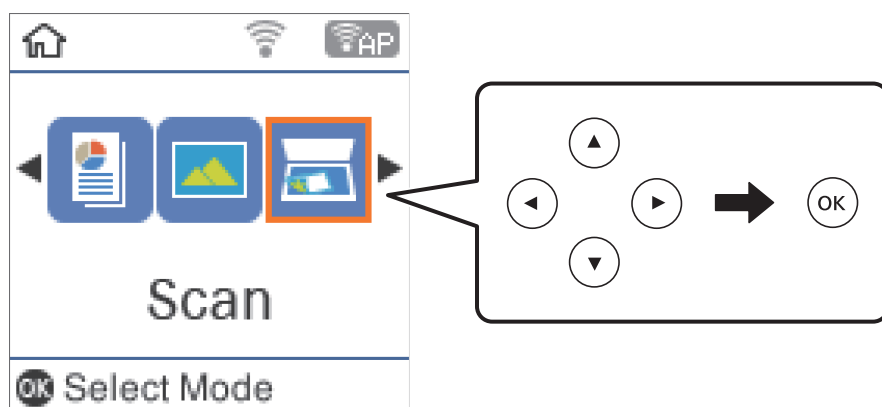
➔ « Positionnement des originaux » à la page 44

Numérisation vers un ordinateur (WSD)**Remarque:**

- ❑ Cette fonctionnalité est uniquement disponible pour les ordinateurs exécutant Windows 10/Windows 8.1/Windows 8/Windows 7/Windows Vista.
- ❑ Si vous utilisez Windows 7/Windows Vista, vous devez configurer votre ordinateur au préalable à l'aide de cette fonctionnalité.

1. Placez les documents originaux.
2. Sélectionnez **Numérisation** au niveau de l'écran d'accueil.

Pour sélectionner un élément, déplacez la focalisation dessus à l'aide des touches ▲, ▼, ◀, ▶, puis appuyez sur la touche OK.



3. Sélectionnez **Vers l'ordinateur (WSD)**.
4. Sélectionnez un ordinateur.
5. Appuyez sur la touche ◊.

Configuration d'un port WSD

Cette section indique comment configurer un port WSD sous Windows 7/Windows Vista.

Remarque:

Sous Windows 10/Windows 8.1/Windows 8, le port WSD est automatiquement configuré.

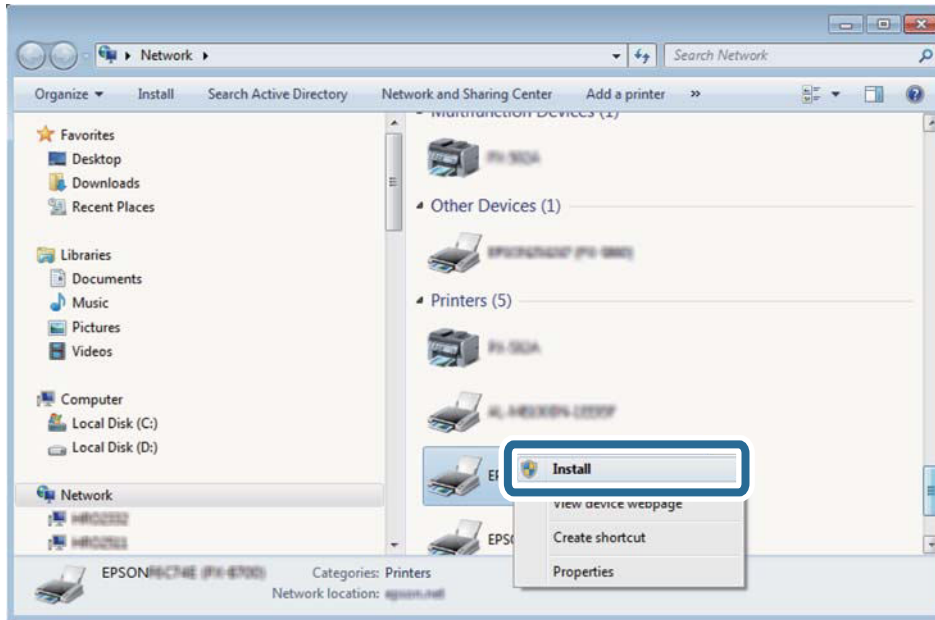
La configuration d'un port WSD nécessite les éléments suivants.

- ❑ L'imprimante et l'ordinateur sont connectés au réseau.
- ❑ Le pilote d'impression est installé sur l'ordinateur.

1. Mettez l'imprimante sous tension.
2. Cliquez sur Démarrer, puis cliquez sur **Réseau** au niveau de l'ordinateur.

Numérisation

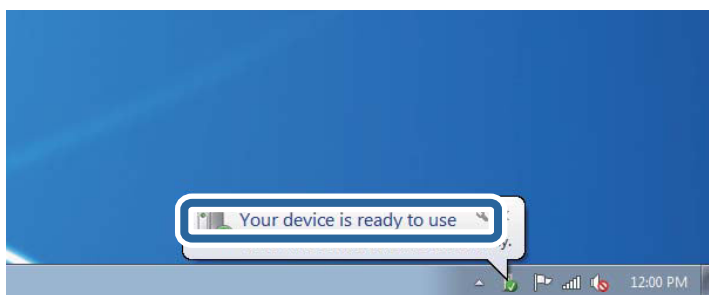
3. Cliquez avec le bouton droit de la souris sur l'imprimante, puis cliquez sur **Installer**. Cliquez sur **Continuer** lorsque l'écran **Contrôle de compte d'utilisateur** s'affiche. Cliquez sur **Désinstaller** et redémarrez si l'écran **Désinstaller** s'affiche.



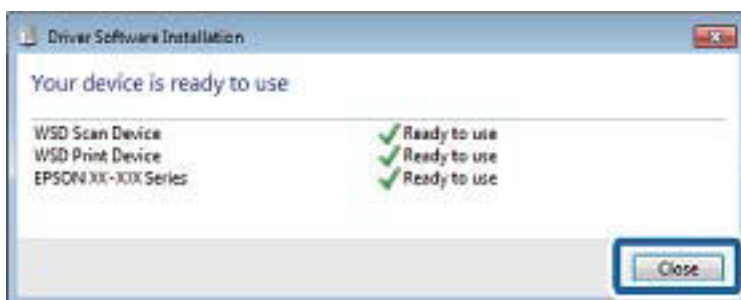
Remarque:

Le nom de l'imprimante définie pour le nom de réseau et de modèle (EPSON XXXXXX (XX-XXXX)) est affiché sur l'écran réseau. Vous pouvez vérifier le nom de l'imprimante à partir du panneau de commande de l'imprimante ou en imprimant une feuille d'état du réseau.

4. Cliquez sur **Votre périphérique est prêt à être utilisé.**



5. Consultez le message, puis cliquez sur **Fermer**.



Numérisation

6. Ouvrez l'écran **Périphériques et imprimantes**.

Windows 7

Cliquez sur **Panneau de configuration > Matériel et audio (ou Matériel) > Périphériques et imprimantes**.

Windows Vista

Cliquez sur Démarrer > **Panneau de configuration > Matériel et audio > Imprimantes**.

7. Vérifiez qu'une icône avec le nom réseau de l'imprimante est affichée.

Sélectionnez le nom de l'imprimante lors de l'utilisation d'un port WSD.

Numérisation à partir d'un ordinateur

Numérisation à l'aide de Epson Scan 2

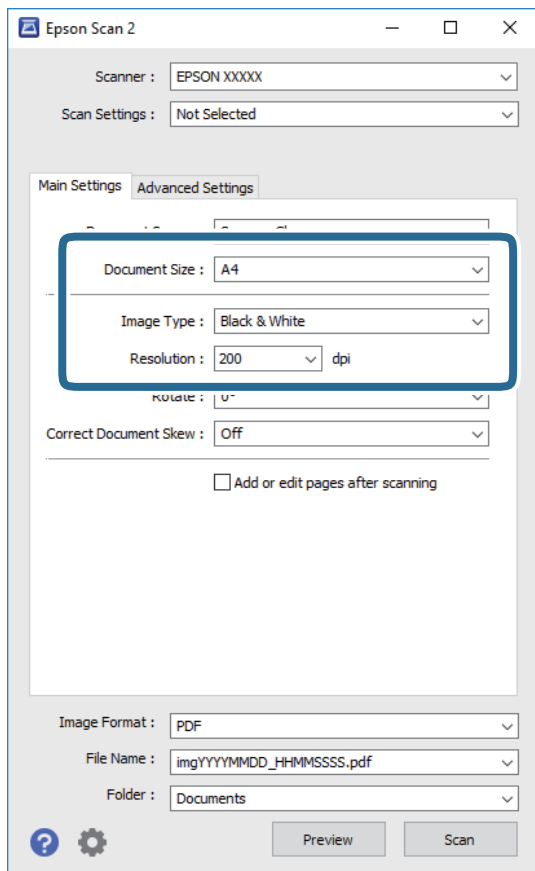
Vous pouvez numériser à l'aide du pilote de scanner Epson Scan 2. Vous pouvez numériser des originaux avec des réglages détaillés adaptés aux documents texte.

Reportez-vous à l'aide d'Epson Scan 2 pour plus d'explications sur chaque élément de paramétrage.

1. Placez l'original.
2. Lancez l'application Epson Scan 2.

Numérisation

3. Définissez les paramètres suivants dans l'onglet **Paramètres principaux**.



- Taille du document : sélectionnez le format des originaux.
- Type d'image : sélectionnez la couleur d'enregistrement de l'image numérisée.
- Résolution : sélectionnez la résolution.

Remarque:

Le paramètre **Source du document** est défini en tant que **Vitre du scanner**. Vous ne pouvez pas modifier ce paramètre.

4. Si nécessaire, définissez d'autres paramètres de numérisation.
- Vous pouvez procéder à un aperçu de l'image numérisée en cliquant sur le bouton **Aperçu**. La fenêtre d'aperçu s'ouvre et l'image s'affiche.

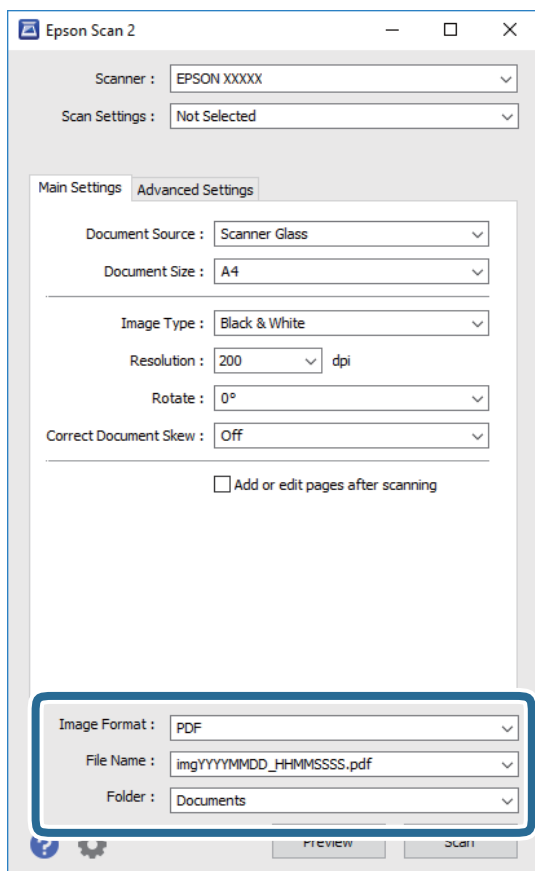
Numérisation

- Dans l'onglet **Paramètres avancés**, vous pouvez procéder à des réglages fins de l'image adaptés aux documents textes, tels que.
 - Retirer arrière-plan : supprime l'arrière-plan des originaux.
 - Optimisation du texte : vous pouvez améliorer la clarté et la netteté des lettres floues de l'original.
 - Segmentation zone auto : vous pouvez améliorer la netteté des lettres et le lissé des images lors de la numérisation en noir et blanc d'un document contenant des images.
 - Accentuer la couleur : vous pouvez améliorer la couleur spécifiée de l'image scannée, puis l'enregistrer en niveaux de gris ou en noir et blanc.
 - Seuil Noir/Blanc : vous pouvez ajuster la bordure pour le binaire monochrome (noir et blanc).
 - Netteté : vous pouvez améliorer et augmenter la netteté des contours de l'image.
 - Détramage : vous pouvez supprimer les motifs de moiré (ombres hachurées) qui apparaissent lors de la numérisation de documents imprimés tels qu'un magazine.
 - Remplissage des bords : pour régler le contraste de l'image numérisée.
 - Sortie d'image double (Windows uniquement) : vous pouvez numériser et enregistrer deux images avec différents paramètres de sortie à la fois.

Remarque:

Certaines options peuvent ne pas être disponibles selon les autres paramètres sélectionnés.

5. Définissez les paramètres d'enregistrement du fichier.



Numérisation

- Format de l'image : sélectionnez le format d'enregistrement dans la liste.
Vous pouvez procéder à des réglages détaillés pour chaque format d'enregistrement sauf BITMAP et PNG. Après avoir choisi le format d'enregistrement, sélectionnez **Options** dans la liste.
- Nom de fichier : vérifiez le nom du fichier enregistré qui s'affiche.
Vous pouvez modifier les paramètres du nom de fichier en sélectionnant **Paramètre** dans la liste.
- Dossier : sélectionnez le dossier d'enregistrement de l'image numérisée dans la liste.
Vous pouvez sélectionner un autre dossier ou créer un dossier en sélectionnant **Sélectionner** dans la liste.

6. Cliquez sur **Numériser**.

Informations connexes

- ➔ « Positionnement des originaux » à la page 44
- ➔ « Application de numérisation de documents et images (Epson Scan 2) » à la page 120

Numérisation depuis des dispositifs connectés

L'application Epson iPrint vous permet de numériser des photos et des documents à partir d'un dispositif intelligent, tel qu'un smartphone ou une tablette, connecté au même réseau sans fil que l'imprimante. Vous pouvez enregistrer les données numérisées sur un dispositif intelligent ou des services de cloud, les envoyer par email ou encore les imprimer.



Installation de l'application Epson iPrint

Vous pouvez installer Epson iPrint sur votre dispositif intelligent à partir de l'URL ou du code QR suivant.

<http://ipr.to/c>

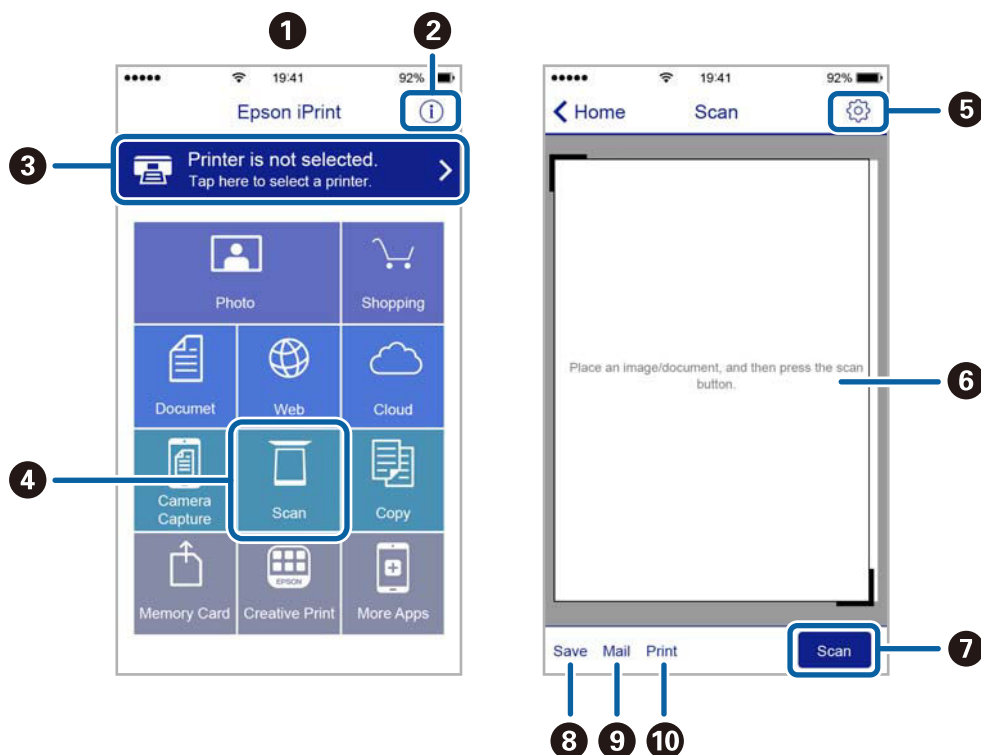


Numérisation à l'aide de Epson iPrint

Lancez Epson iPrint depuis votre dispositif connecté et sélectionnez l'élément à utiliser à partir de l'écran d'accueil.

Numérisation

Les écrans suivants peuvent être modifiés sans avis préalable.

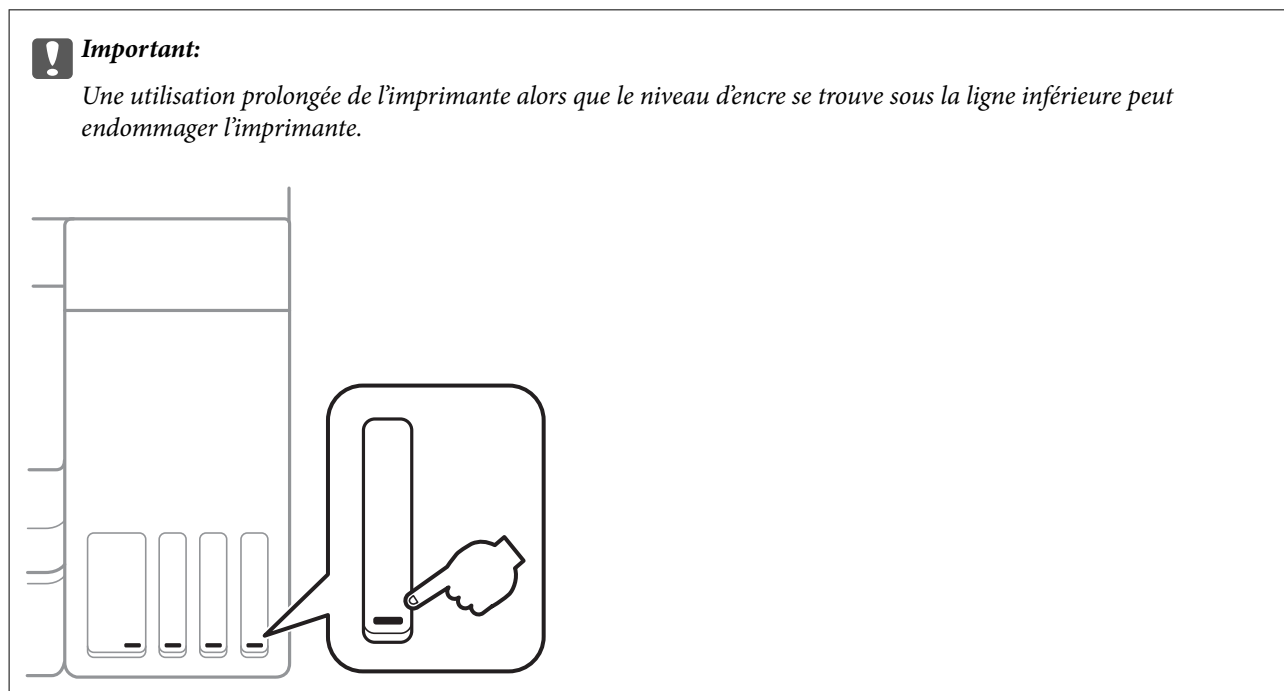


1	Écran d'accueil affiché au démarrage de l'application.
2	Affiche des informations concernant la configuration de l'imprimante ainsi qu'un FAQ.
3	Affiche l'écran permettant de sélectionner l'imprimante et de définir ses paramètres. Une fois que vous avez sélectionné l'imprimante, vous n'avez pas besoin de la sélectionner à nouveau la fois suivante.
4	Affiche l'écran de numérisation.
5	Affiche l'écran où vous pouvez définir les paramètres de numérisation tels que la résolution.
6	Affiche les images numérisées.
7	Lance la numérisation.
8	Affiche l'écran où vous pouvez enregistrer les données numérisées sur un dispositif intelligent ou des services de cloud.
9	Affiche l'écran vous permettant d'envoyer les données numérisées par email.
10	Affiche l'écran vous permettant d'imprimer les données numérisées.

Remplissage des réservoirs d'encre

Vérification des niveaux d'encre

Pour confirmer la quantité d'encre restante, vérifiez visuellement les niveaux d'encre de tous les réservoirs de l'imprimante.



Vous pouvez vérifier les niveaux d'encre approximatifs à partir de l'ordinateur.

Vérification des niveaux d'encre - Windows

1. Accédez à la fenêtre du pilote d'impression.
2. Cliquez sur **EPSON Status Monitor 3** dans l'onglet **Utilitaire**.

Remarque:

*Si EPSON Status Monitor 3 est désactivé, cliquez sur **Paramètres étendus** dans l'onglet **Utilitaire**, puis sélectionnez **Activer EPSON Status Monitor 3**.*

Informations connexes

➔ [« Accès au pilote d'impression » à la page 55](#)

Vérification des niveaux d'encres — Mac OS

1. Sélectionnez **Préférences système** à partir du menu  > **Imprimantes et scanners** (ou **Impression et numérisation, Imprimantes et fax**), puis sélectionnez l'imprimante.

Remplissage des réservoirs d'encre

2. Cliquez sur **Options et consommables > Utilitaire > Ouvrir l'utilitaire de l'imprimante.**
3. Cliquez sur **EPSON Status Monitor.**

Codes des bouteilles d'encre

Epson vous recommande d'utiliser des bouteilles d'encre d'origine Epson.

Les codes des bouteilles d'encre d'origine Epson sont les suivants.

Pour l'Europe

Produit	BK : Black (Noir)	C : Cyan	M : Magenta	Y : Yellow (Jaune)
ET-2750	102	102	102	102
L4160	101	101	101	101

Pour l'Australie et la Nouvelle-Zélande

BK : Black (Noir)	C : Cyan	M : Magenta	Y : Yellow (Jaune)
502	502	502	502

Pour l'Asie

BK : Black (Noir)	C : Cyan	M : Magenta	Y : Yellow (Jaune)
001	001	001	001

 **Important:**

La garantie Epson ne couvre pas les dommages causés par des encres autres que celles spécifiées, y compris toute encre Epson authentique non conçue pour cette imprimante ou toute encre tierce.

Les produits non fabriqués par Epson peuvent occasionner des dommages non couverts par les garanties proposées par Epson et, dans certains cas, peuvent entraîner un fonctionnement imprévisible de l'imprimante.

Remarque:

- Les codes de bouteille d'encre peuvent varier selon la région. Pour connaître les codes utilisés dans votre région, contactez l'assistance Epson.
- Les utilisateurs européens peuvent consulter le site Web suivant pour plus d'informations concernant le rendement des bouteilles d'encre Epson.

<http://www.epson.eu/pageyield>

Informations connexes

- ➔ « Site Web du support technique » à la page 172

Précautions de manipulation des bouteilles d'encre

Lisez les consignes suivantes avant de remplir les réservoirs d'encre.

Précautions de manipulation

- Utilisez les bouteilles d'encre dont les références sont adaptées à cette imprimante.
- Cette imprimante requiert une manipulation prudente de l'encre. L'encre peut être projetée lors du remplissage des réservoirs d'encre. Les taches d'encre présentes sur vos vêtements ou vos affaires peuvent être indélébiles.
- Ne secouez ni ne serrez pas trop les bouteilles d'encre.
- Dès qu'un flacon d'encre est ouvert, nous vous recommandons de l'utiliser dès que possible.
- Stockez les bouteilles d'encre à température ambiante normale et conservez-les à l'abri de la lumière directe du soleil.
- Epson vous recommande d'utiliser les bouteilles d'encre avant la date imprimée sur l'emballage.
- Stockez les bouteilles d'encre dans le même environnement que l'imprimante.
- Lors du stockage ou du transport d'une bouteille d'encre, n'inclinez pas la bouteille et ne la soumettez pas à des impacts ou des changements de température. Faute de quoi de l'encre risque de fuir, même si le capuchon de la bouteille d'encre est bien fermé. Veillez à tenir la bouteille d'encre bien droite lorsque vous fermez le capuchon et à prendre des précautions pour éviter les fuites d'encre lors du transport de la bouteille (si elle est mise dans un sac, par exemple.)
- Lorsque vous sortez une bouteille d'encre d'un site de stockage au frais, laissez-la réchauffer à température ambiante pendant au moins trois heures avant de l'utiliser.
- N'ouvrez pas l'emballage de la bouteille d'encre avant d'être prêt à remplir le réservoir d'encre. La bouteille d'encre est emballée sous vide pour préserver sa fiabilité. Si vous déballez une bouteille d'encre longtemps avant de l'utiliser, il est possible que l'impression ne se déroule pas normalement.
- Une utilisation prolongée de l'imprimante alors que le niveau d'encre se trouve sous la ligne inférieure peut endommager l'imprimante. Remplissez le réservoir d'encre jusqu'à la ligne supérieure lorsque l'imprimante n'est pas en fonctionnement. Pour afficher les estimations correctes du niveau d'encre, réinitialiser le niveau d'encre après avoir rempli le réservoir.
- Afin d'obtenir une qualité d'impression optimale et de protéger la tête d'impression, il reste encore une quantité variable d'encre dans le réservoir lorsque l'imprimante vous demande d'ajouter de l'encre. Les rendements estimés excluent cette réserve.
- Ne gardez pas une quantité d'encre faible trop longtemps pour des résultats d'impression optimum.
- Les bouteilles d'encre peuvent contenir des matériaux recyclés, cela n'affecte cependant pas le fonctionnement et les performances de l'imprimante.
- Les caractéristiques ou l'aspect des bouteilles d'encre peuvent être améliorés sans notification préalable.
- Les rendements indiqués peuvent varier en fonction des images imprimées, du type de papier utilisé, de la fréquence des impressions et des conditions environnementales, telles que la température.

Consommation d'encre

- Pour préserver des performances optimales de la tête d'impression, de l'encre de tous les réservoirs est consommée lors de l'impression mais également lors d'opérations de maintenance, telles que le nettoyage de la tête d'impression.
- Lorsque vous imprimez en monochrome ou en niveaux de gris, les encres couleur au lieu de l'encre noire peuvent être utilisées en fonction du paramètre de type de papier ou de qualité d'impression. Ceci est dû au fait que plusieurs encres couleur sont utilisées pour créer du noir.

Remplissage des réservoirs d'encre

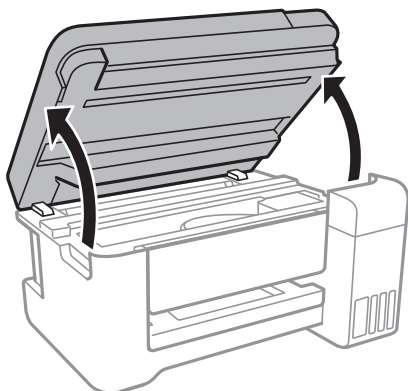
- ❑ L'encre des bouteilles fournies avec l'imprimante est partiellement utilisée lors de la configuration initiale. Afin de produire des impressions de haute qualité, la tête d'impression est chargée d'encre. Ce processus unique consomme une certaine quantité d'encre, il est donc possible que ces bouteilles impriment moins de pages que les bouteilles d'encre suivantes.

Remplissage des réservoirs d'encre

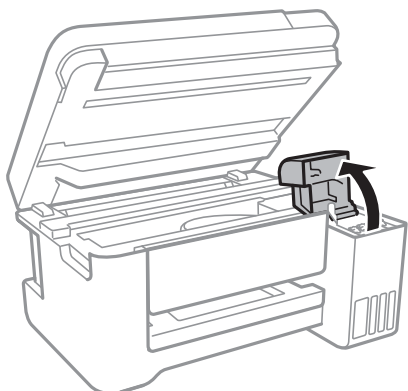
1. Sélectionnez **Maintenance** au niveau de l'écran d'accueil.

Pour sélectionner un élément, déplacez la focalisation dessus à l'aide des touches ▲, ▼, ◀, ▶, puis appuyez sur la touche OK.

2. Sélectionnez **Réinitialise les niveaux d'encre**.
3. Appuyez sur la touche ◊.
4. Ouvrez le scanner avec le couvercle de documents fermé.

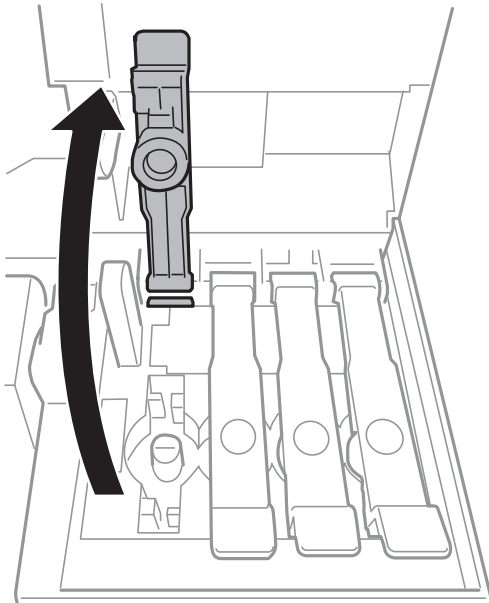


5. Ouvrez le couvercle du réservoir d'encre.



Remplissage des réservoirs d'encre

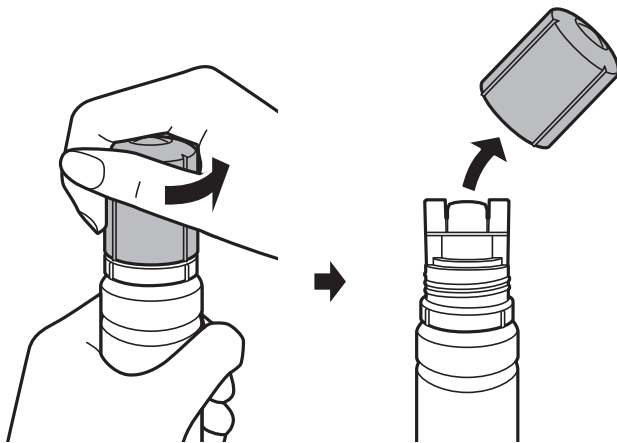
6. Ouvrez le capuchon du réservoir d'encre.



! *Important:*

Assurez-vous que la couleur du réservoir d'encre correspond à la couleur de l'encre que vous souhaitez ajouter.

7. Tenez le flacon d'encre en position verticale et tournez le capuchon lentement pour le retirer.

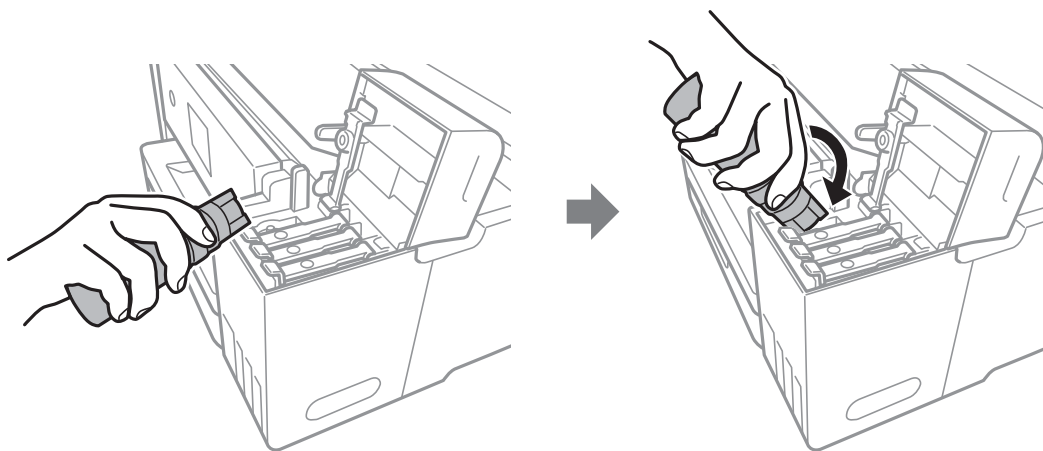


! *Important:*

- Veillez à ne pas renverser d'encre.*
- Ne touchez pas le haut du flacon d'encre après avoir retiré le capuchon, vous pourriez vous tacher.*

Remplissage des réservoirs d'encre

8. Placez le haut du flacon d'encre le long de la fente située devant l'orifice de remplissage, puis levez lentement la bouteille pour l'insérer dans l'orifice de remplissage.

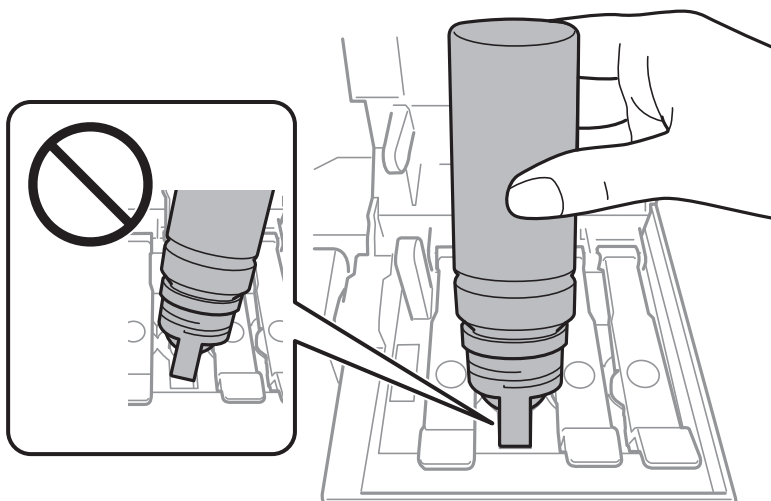


! **Important:**

Ne laissez pas le haut du flacon d'encre cogner contre d'autres objets après avoir retiré son capuchon, car de l'encre pourrait se répandre.

9. Insérez fermement le haut du flacon d'encre dans l'orifice de remplissage du réservoir pour remplir d'encre le réservoir.

L'encre se déverse dans le réservoir en maintenant simplement la bouteille, sans appuyer. Le flot d'encre s'arrête automatiquement lorsque l'encre atteint la ligne supérieure.

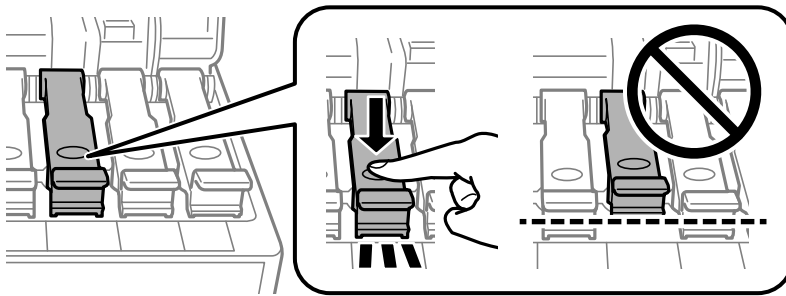


Remarque:

Si l'encre ne s'écoule dans le réservoir, retirez le flacon d'encre et essayez de le réinsérer.

Remplissage des réservoirs d'encre

10. Une fois l'encre nécessaire versée, retirez le flacon d'encre, puis replacez fermement le capuchon du réservoir d'encre.

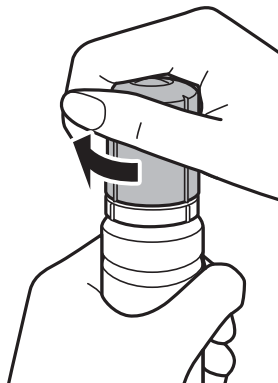


! *Important:*

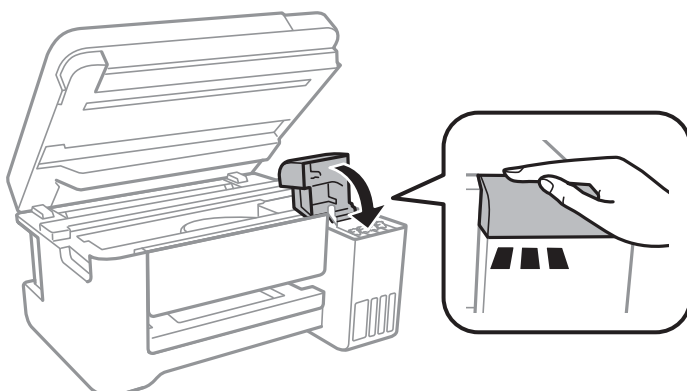
Ne laissez pas le flacon d'encre inséré, il pourrait s'endommager ou de l'encre pourrait fuir.



Remarque:

S'il reste dans le flacon d'encre, refermez ce dernier avec le capuchon et rangez-le à la verticale pour une utilisation ultérieure.



11. Fermez fermement le couvercle du réservoir d'encre.



12. Fermez le module scanner, puis appuyez sur la touche .
13. Sélectionnez la couleur de l'encre que vous avez remplie jusqu'à la ligne supérieure.
14. Appuyez sur la touche  pour réinitialiser le niveau d'encre.

Remplissage des réservoirs d'encre

15. Confirmez le message, puis appuyez sur la touche OK.



Important:

Si vous continuez d'utiliser l'imprimante après avoir réinitialisé le niveau d'encre, mais sans avoir rechargé le réservoir d'encre jusqu'à la ligne supérieure, l'impression peut se faire sans encre, ce qui pourrait endommager l'imprimante. Assurez-vous de vérifier visuellement les niveaux d'encre de tous les réservoirs d'encre avant d'imprimer.

Informations connexes

- ➔ [« Codes des bouteilles d'encre » à la page 102](#)
- ➔ [« Précautions de manipulation des bouteilles d'encre » à la page 103](#)
- ➔ [« Encre renversée » à la page 159](#)

Entretien de l'imprimante

Vérification et nettoyage de la tête d'impression

Si les buses sont obstruées, les impressions deviennent pâles, des bandes sont visibles ou des couleurs inattendues apparaissent. Lorsque la qualité d'impression diminue, utilisez la fonction de vérification des buses pour vérifier si ces dernières sont obstruées. Si c'est le cas, nettoyez la tête d'impression.

Important:

- N'ouvrez pas le scanner et ne mettez pas l'imprimante hors tension pendant le nettoyage de la tête d'impression. Si le nettoyage de la tête d'impression est incomplet, vous risquez de ne pas pouvoir imprimer.*
- Dans la mesure où le nettoyage de la tête utilise de l'encre, il est conseillé d'effectuer cette opération uniquement en cas de diminution de la qualité.*
- Si le niveau d'encre est faible, il est possible que vous ne puissiez pas nettoyer la tête d'impression. Préparez une bouteille d'encre neuve.*
- Si la qualité d'impression ne s'améliore pas une fois la vérification des buses et le nettoyage de la tête effectués trois fois, patientez au moins 12 heures sans procéder à aucune impression, puis effectuez une nouvelle vérification des buses et répétez le nettoyage de la tête si nécessaire. Nous vous recommandons de mettre l'imprimante hors tension. Si la qualité d'impression ne s'améliore pas, exécutez Nettoyage auto. Si elle ne s'améliore pas, contactez le support Epson.*
- Pour éviter que la tête d'impression ne sèche, ne débranchez pas l'imprimante lorsqu'elle est allumée.*

Informations connexes

➔ [« Chargement de papier dans le Alim. papier arrière » à la page 40](#)

Vérification et nettoyage de la tête d'impression — Panneau de commande

1. Chargez du papier ordinaire de format A4 dans l'imprimante.

2. Sélectionnez **Maintenance** au niveau de l'écran d'accueil.

Pour sélectionner un élément, déplacez la focalisation dessus à l'aide des touches ▲, ▼, ◀, ▶, puis appuyez sur la touche OK.

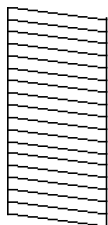
3. Sélectionnez **Vérif. buses**.

4. Suivez les instructions à l'écran pour imprimer le motif de vérification des buses.

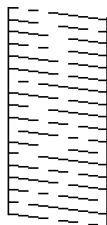
Entretien de l'imprimante

- Examinez le motif imprimé. En cas de lignes incomplètes ou de segments manquants, comme indiqué sur le motif « NG », il est possible que les buses de la tête d'impression soient obstruées. Passez à l'étape suivante. Si vous ne voyez aucune ligne incomplète ou aucun segment manquant comme indiqué sur le motif « OK », les buses ne sont pas obstruées. Sélectionnez **Non** pour fermer l'utilitaire de nettoyage des buses.

OK



NG



- Sélectionnez **Oui**, puis suivez les instructions à l'écran pour nettoyer la tête d'impression.
- Une fois le nettoyage terminé, imprimez à nouveau le motif de vérification des buses. Répétez le nettoyage et l'impression du motif jusqu'à ce que toutes les lignes s'impriment correctement.


Vérification et nettoyage de la tête d'impression - Windows

- Chargez du papier ordinaire de format A4 dans l'imprimante.
- Ouvrez la fenêtre du pilote de l'imprimante.
- Cliquez sur **Vérification des buses** dans l'onglet **Utilitaire**.
- Suivez les instructions qui s'affichent à l'écran.

Informations connexes

- ➔ « [Chargement de papier dans le Alim. papier arrière](#) » à la page 40
- ➔ « [Accès au pilote d'impression](#) » à la page 55

Vérification et nettoyage de la tête d'impression — Mac OS

- Chargez du papier ordinaire de format A4 dans l'imprimante.
- Sélectionnez **Préférences système** à partir du menu  > **Imprimantes et scanners** (ou **Impression et numérisation, Imprimantes et fax**), puis sélectionnez l'imprimante.
- Cliquez sur **Options et consommables** > **Utilitaire** > **Ouvrir l'utilitaire de l'imprimante**.
- Cliquez sur **Vérification des buses**.
- Suivez les instructions affichées à l'écran.

Informations connexes

- ➔ « [Chargement de papier dans le Alim. papier arrière](#) » à la page 40

Exécution de Nettoyage auto

L'utilitaire **Nettoyage auto** vous permet de remplacer l'encre se trouvant dans les tubes d'encre. Dans les situations suivantes, vous devrez peut-être utiliser cette fonction pour améliorer la qualité d'impression.

- ❑ Vous avez imprimé ou effectué un nettoyage de la tête lorsque les niveaux d'encre étaient trop bas pour être observés dans les vitres du réservoir d'encre.
- ❑ Vous avez contrôlé la buse et effectué un nettoyage de la tête, puis attendu au moins 12 heures sans imprimer, mais la qualité d'impression ne s'est toujours pas améliorée.

Lisez les instructions suivantes avant d'utiliser cette fonctionnalité.

**Important:**

Assurez-vous qu'il y a suffisamment d'encre dans les réservoirs d'encre.

Vérifiez visuellement que tous les réservoirs d'encre sont au moins remplis au tiers. Une faible quantité d'encre durant le Nettoyage auto pourrait endommager le produit.

**Important:**

Un intervalle de 12 heures est nécessaire entre chaque Nettoyage auto.

Un simple Nettoyage auto devrait résoudre le problème de qualité d'impression dans les 12 heures. Par conséquent, vous devez attendre 12 heures avant de réessayer pour éviter toute utilisation d'encre inutile.

**Important:**


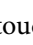
Cette fonctionnalité a un impact sur la durée de vie des tampons encreur. Les tampons encreur atteignent plus rapidement la fin de sa durée de vie lors de l'exécution de cette fonctionnalité. Si la durée de vie des tampons d'encre a expiré, contactez le support d'Epson pour demander un remplacement.

Remarque:

Vous ne pouvez pas exécuter cette fonction si les niveaux d'encre sont insuffisants pour Nettoyage auto. Même dans ce cas, les niveaux peuvent subsister.

Exécution de Nettoyage auto — Panneau de commande

Lisez les instructions de Nettoyage auto avant d'exécuter cette fonction.

1. Mettez l'imprimante hors tension, puis appuyez simultanément sur le bouton  et la touche  pour afficher l'écran de confirmation.
2. Suivez les instructions qui s'affichent à l'écran pour exécuter la fonction Nettoyage auto.

Remarque:

S'il ne s'exécute pas, résolvez les problèmes qui s'affichent à l'écran. Suivez ensuite cette procédure à partir de l'étape 1 pour exécuter de nouveau cette fonction.

3. Une fois cet utilitaire exécuté, lancez l'utilitaire de vérification des buses afin de s'assurer qu'elles ne sont pas obstruées.

Informations connexes

➔ [« Exécution de Nettoyage auto » à la page 111](#)

Exécution de Nettoyage auto — Windows

1. Accédez à la fenêtre du pilote d'impression.
2. Cliquez sur **Nettoyage auto** au niveau de l'onglet **Utilitaire**.
3. Suivez les instructions affichées à l'écran.


Remarque:

S'il ne s'exécute pas, résolvez les problèmes qui s'affichent sur le panneau de commande de l'imprimante. Suivez ensuite cette procédure à partir de l'étape 1 pour exécuter de nouveau cette fonction.

Informations connexes

➔ [« Accès au pilote d'impression » à la page 55](#)

Exécution de Nettoyage auto — Mac OS

1. Sélectionnez **Préférences système** à partir du menu  > **Imprimantes et scanners** (ou **Impression et numérisation, Imprimantes et fax**), puis sélectionnez l'imprimante.
2. Cliquez sur **Options et consommables** > **Utilitaire** > **Ouvrir l'utilitaire de l'imprimante**.
3. Cliquez sur **Nettoyage auto**.
4. Suivez les instructions affichées à l'écran.

Remarque:

S'il ne s'exécute pas, résolvez les problèmes qui s'affichent sur le panneau de commande de l'imprimante. Suivez ensuite cette procédure à partir de l'étape 1 pour exécuter de nouveau cette fonction.

Alignement de la tête d'impression

Si vous constatez un désalignement des lignes verticales ou des images floues, alignez la tête d'impression.

Alignement de la tête d'impression — Panneau de commande

1. Chargez du papier ordinaire de format A4 dans l'imprimante.
2. Sélectionnez **Maintenance** au niveau de l'écran d'accueil.

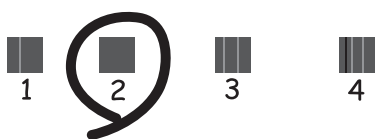
Pour sélectionner un élément, déplacez la focalisation dessus à l'aide des touches ▲, ▼, ◀, ▶, puis appuyez sur la touche OK.

3. Sélectionnez **Alignement tête**.

Entretien de l'imprimante

4. Sélectionnez **Alignement vertical** ou **Alignement horizontal**, puis suivez les instructions à l'écran pour imprimer un motif d'alignement.
 - Alignement vertical : sélectionnez cette option si vos impressions sont floues ou que les lignes verticales en sont pas correctement alignées.
 - Alignement horizontal : sélectionnez cette option si vous constatez la présence de bandes horizontales à intervalles réguliers.
5. Suivez les instructions qui s'affichent pour aligner la tête d'impression.
 - Alignement vertical : recherchez et saisissez le numéro du motif le plus régulier de chaque groupe.

#1



- Alignement horizontal : recherchez et saisissez le numéro pour le motif le moins séparé et qui se chevauche le moins.



Informations connexes

➔ [« Chargement de papier dans le Alim. papier arrière » à la page 40](#)

Nettoyage du trajet du papier

Si les impressions sont tachées ou que le papier n'est pas alimenté correctement, nettoyez l'intérieur du rouleau.

Important:

N'utilisez pas de mouchoir en papier pour nettoyer l'intérieur de l'imprimante. Il est possible que les buses de la tête d'impression soient obstruées par de la poussière.

Nettoyage du trajet du papier en cas de traces d'encre

Si les impressions sont tachées ou rayées, nettoyez le rouleau à l'intérieur.

! *Important:*

N'utilisez pas de mouchoir en papier pour nettoyer l'intérieur de l'imprimante. Il est possible que les buses de la tête d'impression soient obstruées par de la poussière.

1. Chargez du papier ordinaire de format A4 dans l'imprimante.

2. Sélectionnez **Maintenance** au niveau de l'écran d'accueil.

Pour sélectionner un élément, déplacez la focalisation dessus à l'aide des touches ▲, ▼, ◀, ▶, puis appuyez sur la touche OK.

3. Sélectionnez **Nettoyage guide papier**.

4. Suivez les instructions qui s'affichent à l'écran pour nettoyer le trajet du papier.

Remarque:

Répétez cette procédure jusqu'à ce que le papier ne soit plus taché d'encre.

Informations connexes

➔ [« Chargement de papier dans le Alim. papier arrière » à la page 40](#)

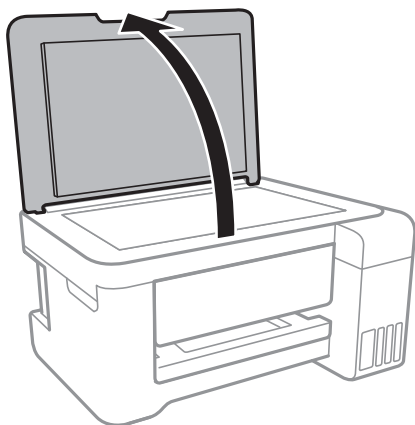
Nettoyage de la Vitre du scanner

Si les copies ou les images numérisées sont tachées, nettoyez la vitre du scanner.

! *Important:*

Ne nettoyez jamais l'imprimante avec de l'alcool ou des diluants. Ces produits chimiques peuvent endommager l'imprimante.

1. Ouvrez le couvercle de documents.



Entretien de l'imprimante

- Nettoyez la surface de la vitre du scanner à l'aide d'un chiffon doux, sec et propre.

! **Important:**

- Si la surface de la vitre est tachée avec de la graisse ou autre substance difficile à ôter, retirez la tache à l'aide d'une faible quantité de produit nettoyant pour les vitres et d'un chiffon doux. Essuyez l'excédent de liquide.
- N'appuyez pas trop fort sur la surface de la vitre.
- Veillez à ne pas rayer ou endommager la surface de la vitre. Si la surface de la vitre est endommagée, la qualité de numérisation risque de baisser.

Nettoyage du film translucide


Lorsque l'impression ne s'améliore pas suite à l'alignement de la tête d'impression ou du nettoyage du chemin du papier, cela peut signifier que le film translucide à l'intérieur de l'imprimante est taché.

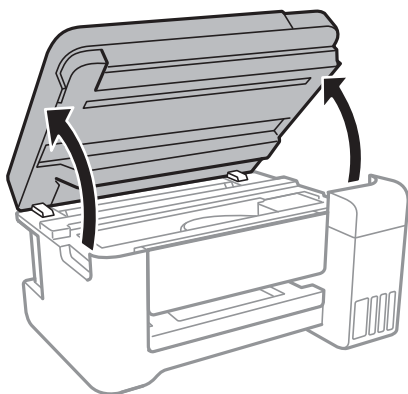
Élément requis :

- Cotons-tiges
- Eau avec quelques gouttes de détergent (2 à 3 gouttes de détergent dans 1/4 tasse d'eau du robinet)
- Lumière pour vérifier les taches

! **Important:**

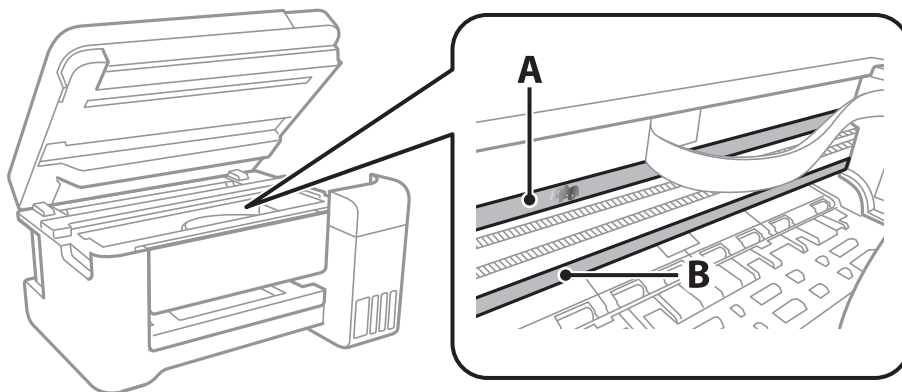
N'utilisez que de l'eau avec quelques gouttes de détergent comme liquide de nettoyage.

- Mettez l'imprimante hors tension en appuyant sur la touche .
- Ouvrez le module scanner.



Entretien de l'imprimante

3. Vérifiez si le film translucide est taché. Les taches seront plus faciles à repérer si vous utilisez une lumière. S'il y a des taches (telles que des marques de doigts ou de graisse) sur le film translucide (A), passez à l'étape suivante.



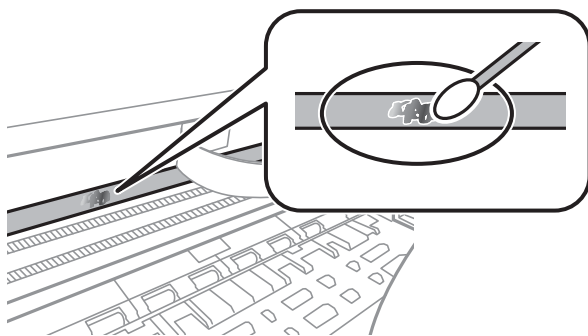
A : Film translucide

B : Rail

! *Important:*

Faites attention de ne pas toucher le rail (B). Vous pourriez ne plus être en mesure d'imprimer. Ne nettoyez pas la graisse du rail, car elle est indispensable au bon fonctionnement.

4. Humidifiez un coton-tige avec de l'eau mélangé à quelques gouttes de détergent de sorte que l'eau ne goutte pas, puis essuyez la partie tachée.



! *Important:*

Essuyez doucement la tache. Si vous appuyez trop fort avec le coton-tige, les ressorts du film peuvent se disloquer et l'imprimante peut être endommagée.

5. Utilisez un nouveau coton-tige sec pour essayer le film.

! *Important:*

Ne laissez aucune fibre sur le film.

Remarque:

Pour éviter d'étaler la tache, remplacez fréquemment le coton-tige usagé.

Entretien de l'imprimante

6. Répétez les étapes 4 et 5 jusqu'à ce que le film ne soit plus taché.
7. Vérifiez visuellement que le film n'est pas taché.

Vérification du nombre total de pages entraînés dans l'imprimante

Vous pouvez consulter le nombre total de pages entraînés dans l'imprimante.

Vérification du nombre total de pages entraînés dans l'imprimante — panneau de commande

Les informations sont imprimées avec le motif de vérification des buses.

1. Chargez du papier ordinaire de format A4 dans l'imprimante.
2. Sélectionnez **Maintenance** au niveau de l'écran d'accueil.

Pour sélectionner un élément, déplacez la focalisation dessus à l'aide des touches ▲, ▼, ◀, ▶, puis appuyez sur la touche OK.

3. Sélectionnez **Vérif. buses**.
4. Suivez les instructions à l'écran pour imprimer le motif de vérification des buses.

Informations connexes

➔ [« Chargement de papier dans le Alim. papier arrière » à la page 40](#)

Vérification du nombre total de pages entraînés dans l'imprimante - Windows

1. Accédez à la fenêtre du pilote d'impression.
2. Cliquez sur **Informations imprimante et options** dans l'onglet **Utilitaire**.

Informations connexes

➔ [« Accès au pilote d'impression » à la page 55](#)

Vérification du nombre total de pages entraînés dans l'imprimante — Mac OS

1. Sélectionnez **Préférences système** à partir du menu  > **Imprimantes et scanners** (ou **Impression et numérisation, Imprimantes et fax**), puis sélectionnez l'imprimante.

Entretien de l'imprimante

2. Cliquez sur **Options et consommables > Utilitaire > Ouvrir l'utilitaire de l'imprimante.**
3. Cliquez sur **Informations imprimante et options.**

Informations sur les services réseau et les logiciels

Cette partie présente les services réseau et les produits logiciels disponibles pour votre imprimante depuis le site Web Epson ou le disque de logiciel fourni.

Application de configuration des opérations de l'imprimante (Web Config)

Web Config est une application qui fonctionne dans un navigateur Web, tel que Internet Explorer ou Safari, sur un ordinateur ou un périphérique intelligent. Vous pouvez vérifier le statut de l'imprimante ou modifier les paramètres du service réseau et de l'imprimante. Pour utiliser l'application Web Config, connectez l'imprimante et l'ordinateur ou le périphérique au même réseau.

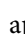
Les navigateurs suivants sont pris en charge.

Système d'exploitation	Navigateur
Windows XP SP3 ou ultérieur	Internet Explorer 8 ou version supérieure, Firefox*, Chrome*
Mac OS X v10.6.8 ou ultérieur	Safari*, Firefox*, Chrome*
iOS*	Safari*
Android 2.3 ou ultérieur	Navigateur par défaut
Chrome OS*	Navigateur par défaut

* Utilisez la version la plus récente.

Exécution de Web Config sur un navigateur Web

1. Vérifiez l'adresse IP de l'imprimante.

Sélectionnez **Param.** > **Ts param Wi-Fi/Réseau** > **Impr état réseau** au niveau du panneau de commande, puis appuyez sur la touche  ou OK. Vérifiez l'adresse IP de l'imprimante sur la feuille d'état imprimée.

2. Lancez un navigateur Web depuis un ordinateur ou un périphérique connecté, puis saisissez l'adresse IP de l'imprimante.

Format :

IPv4 : http://adresse IP de l'imprimante/

IPv6 : http://[adresse IP de l'imprimante]/

Exemples :

IPv4 : http://192.168.100.201/

IPv6 : http://[2001:db8::1000:1]/

Informations sur les services réseau et les logiciels

Remarque:

Grâce au périphérique connecté, vous pouvez également exécuter Web Config depuis l'écran de maintenance de l'application Epson iPrint.

Informations connexes


➔ « Utilisation d'Epson iPrint » à la page 83

Exécution de Web Config sous Windows

Lors de la connexion d'un ordinateur à l'imprimante avec WSD, suivez les étapes ci-dessous pour exécuter Web Config.

1. Accédez à l'écran des périphériques et des imprimantes dans Windows.
 - Windows 10/Windows Server 2016
Faites un clic droit sur le bouton Démarrer ou appuyez dessus et maintenez-le enfoncé, puis sélectionnez **Panneau de configuration > Afficher les périphériques et imprimantes** sous **Matériel et audio**.
 - Windows 8.1/Windows 8/Windows Server 2012 R2/Windows Server 2012
Sélectionnez **Bureau > Paramètres > Panneau de configuration > Afficher les périphériques et imprimantes** dans **Matériel et audio** (ou **Matériel**).
 - Windows 7/Windows Server 2008 R2
Cliquez sur le bouton Démarrer, puis sélectionnez **Panneau de configuration > Afficher les périphériques et imprimantes** sous **Matériel et audio**.
 - Windows Vista/Windows Server 2008
Cliquez sur le bouton Démarrer, puis sélectionnez **Panneau de configuration > Imprimantes** (sous **Matériel et audio**).
2. Cliquez avec le bouton droit de la souris sur l'imprimante, puis sélectionnez **Propriétés**.
3. Sélectionnez l'onglet **Services Web** et cliquez sur l'URL.

Exécution de Web Config sous Mac OS

1. Sélectionnez **Préférences système** à partir du menu  > **Imprimantes et scanners** (ou **Impression et numérisation, Imprimantes et fax**), puis sélectionnez l'imprimante.
2. Cliquez sur **Options et fournitures > Afficher la page Web de l'imprimante**.

Application de numérisation de documents et images (Epson Scan 2)

Epson Scan 2 est une application pour le contrôle de la numérisation. Vous pouvez définir la taille, la résolution, la luminosité, le contraste et la qualité de l'image numérisée. Vous pouvez également démarrer Epson Scan 2 à partir d'une application de numérisation compatible TWAIN. Pour plus de détails, reportez-vous à l'aide de l'application.

Informations sur les services réseau et les logiciels

Démarrage sous Windows

Remarque:

Sous Windows Server, vérifiez que la fonction **Desktop Experience** est installée.

- Windows 10/Windows Server 2016

Cliquez sur le bouton Démarrer, puis sélectionnez **EPSON > Epson Scan 2**.

- Windows 8.1/Windows 8/Windows Server 2012 R2/Windows Server 2012

Entrez le nom de l'application dans l'icône Rechercher, puis sélectionnez l'icône affichée.

- Windows 7/Windows Vista/Windows XP/Windows Server 2008 R2/Windows Server 2008/Windows Server 2003 R2/Windows Server 2003

Cliquez sur le bouton Démarrer, puis sélectionnez **Tous les programmes** ou **Programmes > EPSON > Epson Scan 2 > Epson Scan 2**.

Démarrage sous Mac OS

Remarque:

Epson Scan 2 ne prend pas en charge la fonctionnalité de changement rapide de compte utilisateur du système Mac OS.

Désactivez la fonctionnalité de changement rapide de compte d'utilisateur.

Sélectionnez **Aller > Applications > Epson Software > Epson Scan 2**.

Informations connexes

- ➔ [« Numérisation à l'aide de Epson Scan 2 » à la page 96](#)
- ➔ [« Installation des dernières applications » à la page 124](#)

Ajout du scanner réseau

Avant d'ajouter Epson Scan 2, vous devez ajouter le scanner réseau.

1. Démarrez le logiciel et cliquez sur **Ajouter** dans l'écran **Paramètres du scanner**.

Remarque:


- Si **Ajouter** est grisé, cliquez sur **Activer la modification**.

- Si l'écran principal de Epson Scan 2 est affiché, il a déjà été connecté au scanner. Si vous voulez vous connecter à un autre réseau, sélectionnez **Scanner > Paramètre** pour ouvrir l'écran **Paramètres du scanner**.

2. Ajoutez le scanner réseau. Saisissez les informations suivantes et cliquez sur **Ajouter**.

- Modèle** : sélectionnez le scanner auquel vous voulez vous connecter.

- Nom** : saisissez le nom du scanner (32 caractères maximum).

- Rechercher un réseau** : lorsque l'ordinateur et le scanner appartiennent au même réseau, l'adresse IP apparaît. Si elle ne s'affiche pas, cliquez sur le bouton . Si elle n'apparaît toujours pas, cliquez sur **Saisir adresse** et saisissez l'adresse IP directement.

3. Sélectionnez le scanner dans l'écran **Paramètres du scanner** et cliquez sur **OK**.

Application pour la configuration des opérations de numérisation à partir du panneau de commande (Epson Event Manager)

Epson Event Manager est une application qui vous permet de gérer la numérisation à partir du panneau de commande et d'enregistrer des images sur un ordinateur. Vous pouvez ajouter vos propres paramètres en tant que paramètres prédéfinis, par exemple le type de document, l'emplacement du dossier d'enregistrement et le format d'image. Pour plus de détails, reportez-vous à l'aide de l'application.

Remarque:

Les systèmes d'exploitation Windows Server ne sont pas pris en charge.

Démarrage sous Windows Windows 10

Appuyez sur le bouton Démarrer, puis sélectionnez **Epson Software > Event Manager**.

 Windows 8.1/Windows 8

Entrez le nom de l'application dans l'icône Rechercher, puis sélectionnez l'icône affichée.

 Windows 7/Windows Vista/Windows XP

Cliquez sur le bouton Démarrer, puis sélectionnez **Tous les programmes** ou **Programmes > Epson Software > Event Manager**.

Démarrage sous Mac OS

Aller > Applications > Epson Software > Event Manager.

Informations connexes

➔ [« Installation des dernières applications » à la page 124](#)

Application de disposition des photos (Epson Easy Photo Print)

Epson Easy Photo Print est une application qui vous permet d'imprimer facilement des photos avec différentes mises en page. Vous pouvez prévisualiser l'image de la photo et ajuster les images ou la position. Vous pouvez également imprimer des photos avec un cadre. Pour plus de détails, reportez-vous à l'aide de l'application.

L'utilisation de papier photo d'origine Epson permet de bénéficier d'une qualité d'encre optimale, les impressions sont en outre vives et lumineuses.

Sélectionnez les paramètres suivants pour procéder à l'impression sans marges à l'aide d'une application disponible dans le commerce.

- Créez les données de l'image en fonction de la taille du papier. Si un paramètre de marge est disponible dans l'application utilisée, réglez la marge sur 0 mm.
- Activez le paramètre d'impression sans marges dans le pilote de l'imprimante.

Informations sur les services réseau et les logiciels

Remarque:

- Les systèmes d'exploitation Windows Server ne sont pas pris en charge.
- Vous devez installer le pilote de l'imprimante pour pouvoir utiliser cette application.

Démarrage sous Windows

- Windows 10

Appuyez sur le bouton Démarrer, puis sélectionnez **Epson Software > Epson Easy Photo Print**.

- Windows 8.1/Windows 8

Entrez le nom de l'application dans l'icône Rechercher, puis sélectionnez l'icône affichée.

- Windows 7/Windows Vista/Windows XP

Cliquez sur le bouton Démarrer, puis sélectionnez **Tous les programmes** ou **Programmes > Epson Software > Epson Easy Photo Print**.

Démarrage sous Mac OS

Aller > Applications > Epson Software > Epson Easy Photo Print.

Informations connexes

➔ [« Installation des dernières applications » à la page 124](#)

Application pour l'impression de pages Web (E-Web Print)

E-Web Print est une application qui vous permet d'imprimer facilement des pages Web avec différentes mises en page. Pour plus de détails, reportez-vous à l'aide de l'application. Vous pouvez accéder à l'aide à partir du menu **E-Web Print** dans la barre d'outils **E-Web Print**.

Remarque:

- Les systèmes d'exploitation Windows Server ne sont pas pris en charge.
- Vérifiez les navigateurs pris en charge et la dernière version depuis le site de téléchargement.

Démarrage

Lorsque vous installez E-Web Print, celui-ci s'affiche dans votre navigateur. Cliquez sur **Imprimer** ou **Rogner**.

Informations connexes

➔ [« Installation des dernières applications » à la page 124](#)

Outils de mise à jour logicielle (EPSON Software Updater)

EPSON Software Updater est une application qui recherche les logiciels nouveaux ou mis à jour sur Internet et les installe. Vous pouvez également mettre à jour le firmware et le manuel de l'imprimante.

Informations sur les services réseau et les logiciels

Remarque:

Les systèmes d'exploitation Windows Server ne sont pas pris en charge.

Méthode d'installation

Téléchargez EPSON Software Updater sur le site Web d'Epson.

Si vous utilisez un ordinateur Windows et que vous ne pouvez pas télécharger depuis le site web, vous pouvez l'installer en utilisant le disque de logiciels fourni.

<http://www.epson.com>

Démarrage sous Windows

Windows 10

Cliquez sur le bouton Démarrer, puis sélectionnez **Epson Software > EPSON Software Updater**.

Windows 8.1/Windows 8

Entrez le nom de l'application dans l'icône Rechercher, puis sélectionnez l'icône affichée.

Windows 7/Windows Vista/Windows XP

Cliquez sur le bouton Démarrer, puis sélectionnez **Tous les programmes** ou **Programmes > Epson Software > EPSON Software Updater**.

Remarque:

Vous pouvez également lancer EPSON Software Updater en cliquant sur l'icône de l'imprimante dans la barre des tâches du bureau et en sélectionnant **Mise à jour du logiciel**.

Démarrage sous Mac OS

Sélectionnez **Aller > Applications > Epson Software > EPSON Software Updater**.

Installation des dernières applications

Remarque:

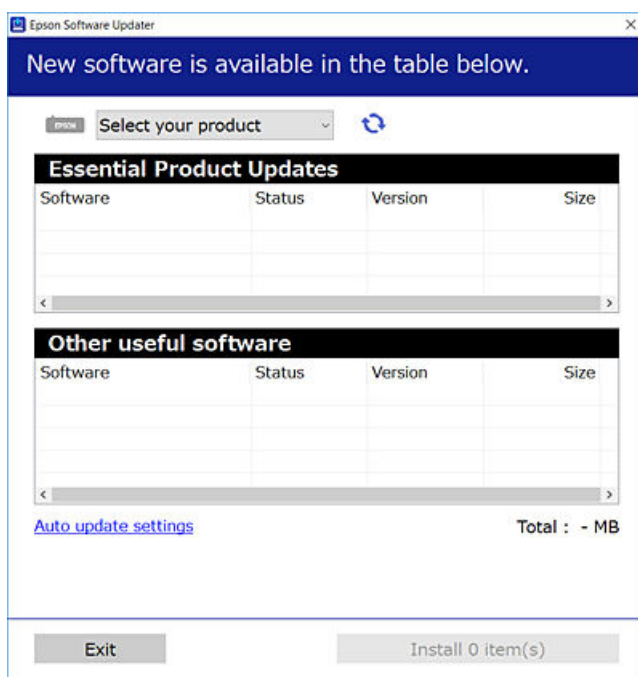
Si vous réinstallez une application, vous devez d'abord la désinstaller.


1. Assurez-vous que l'imprimante et l'ordinateur sont disponibles pour communiquer, et que l'imprimante est connectée à Internet.

Informations sur les services réseau et les logiciels

2. Lancez l'application EPSON Software Updater.

La capture d'écran est un exemple sur Windows.



3. Pour Windows, sélectionnez votre imprimante, puis cliquez sur  pour vérifier les dernières applications disponibles.
4. Sélectionnez les éléments que vous souhaitez installer ou mettre à jour, puis cliquez sur le bouton d'installation.



Important:

Ne mettez pas l'imprimante hors tension et ne la débranchez pas avant la fin de la mise à jour, faute de quoi l'imprimante risque de ne pas fonctionner correctement.

Remarque:

- Vous pouvez télécharger les dernières applications sur le site Web d'Epson.
<http://www.epson.com>
- Si vous utilisez les systèmes d'exploitation Windows Server, vous ne pouvez pas utiliser EPSON Software Updater. Téléchargez les dernières applications sur le site Web d'Epson.

Informations connexes

- ➔ « Outils de mise à jour logicielle (EPSON Software Updater) » à la page 123
- ➔ « Désinstallation des applications » à la page 126

Mise à jour du micrologiciel de l'imprimante à l'aide du panneau de commande

Si l'imprimante est connectée à Internet, vous pouvez mettre le micrologiciel de l'imprimante à jour à l'aide du panneau de commande. Vous pouvez également configurer l'imprimante de manière à ce qu'elle vérifie régulièrement les mises à jour du micrologiciel et vous informe lorsque des mises à jour sont disponibles.

1. Sélectionnez **Param.** au niveau de l'écran d'accueil.

Pour sélectionner un élément, déplacez la focalisation dessus à l'aide des touches ▲, ▼, ◀, ▶, puis appuyez sur la touche OK.

2. Sélectionnez **Mise à jour firmware > Mise à jour.**

Remarque:

Activez **Notification** de manière à ce que l'imprimante vérifie régulièrement les mises à jour du micrologiciel disponibles.

3. Consultez le message affiché à l'écran et appuyez sur le bouton OK pour commencer à rechercher les mises à jour disponibles.
4. Si un message vous indiquant qu'une mise à jour du micrologiciel est disponible s'affiche sur l'écran LCD, suivez les instructions affichées à l'écran pour lancer la mise à jour.




Important:

- Ne mettez pas l'imprimante hors tension et ne la débranchez pas avant la fin de la mise à jour, faute de quoi l'imprimante risque de ne pas fonctionner correctement.
- Si la procédure de mise à jour du micrologiciel n'est pas terminée ou échoue, l'imprimante ne redémarre pas normalement et le message Recovery Mode s'affiche sur l'écran LCD lors de la mise sous tension suivante de l'imprimante. Vous devez alors procéder de nouveau à la mise à jour du micrologiciel à l'aide d'un ordinateur. Connectez l'imprimante à l'ordinateur à l'aide d'un câble USB. Vous ne pouvez pas mettre le micrologiciel à jour via une connexion réseau si le message Recovery Mode s'affiche sur l'imprimante. Sur l'ordinateur, accédez à votre site Web Epson local, puis téléchargez le dernier micrologiciel de l'imprimante. Reportez-vous aux instructions du site Web pour les étapes suivantes.

Désinstallation des applications

Connectez-vous à votre ordinateur comme administrateur. Saisissez le mot de passe d'administrateur si l'ordinateur vous y invite.

Désinstallation d'applications — Windows

1. Appuyez sur la touche  pour mettre l'imprimante hors tension.
2. Quittez toutes les applications en cours d'exécution.

Informations sur les services réseau et les logiciels

3. Ouvrez le **Panneau de configuration** :

- Windows 10/Windows Server 2016

Faites un clic droit sur le bouton Démarrer ou appuyez dessus et maintenez-le enfoncé, puis sélectionnez **Panneau de configuration**.

- Windows 8.1/Windows 8/Windows Server 2012 R2/Windows Server 2012

Sélectionnez **Bureau > Paramètres > Panneau de configuration**.

- Windows 7/Windows Vista/Windows XP/Windows Server 2008 R2/Windows Server 2008/Windows Server 2003 R2/Windows Server 2003

Cliquez sur le bouton Démarrer et sélectionnez **Panneau de configuration**.

4. Ouvrez **Désinstaller un programme** (ou **Ajouter ou supprimer des programmes**) :

- Windows 10/Windows 8.1/Windows 8/Windows 7/Windows Vista/Windows Server 2016/Windows Server 2012 R2/Windows Server 2012/Windows Server 2008 R2/Windows Server 2008

Sélectionnez **Désinstaller un programme** sous **Programmes**.

- Windows XP/Windows Server 2003 R2/Windows Server 2003

Cliquez sur **Ajouter ou supprimer des programmes**.

5. Sélectionnez l'application à désinstaller.

Vous ne pouvez pas désinstaller le pilote d'impression si une tâche d'impression est en cours. Supprimez la tâche ou attendez qu'elle soit terminée avant de procéder à la désinstallation.

6. Désinstallation des applications :

- Windows 10/Windows 8.1/Windows 8/Windows 7/Windows Vista/Windows Server 2016/Windows Server 2012 R2/Windows Server 2012/Windows Server 2008 R2/Windows Server 2008

Cliquez sur **Désinstaller/Modifier** ou **Désinstaller**.

- Windows XP/Windows Server 2003 R2/Windows Server 2003

Cliquez sur **Modifier/Supprimer** ou **Supprimer**.

Remarque:

Si la fenêtre **Contrôle de compte d'utilisateur** s'affiche, cliquez sur **Continuer**.

7. Suivez les instructions affichées à l'écran.

Désinstallation d'applications — Mac OS

1. Téléchargez le Uninstaller à l'aide de EPSON Software Updater.

Une fois que vous avez téléchargé le Uninstaller, il n'est pas nécessaire de le télécharger de nouveau chaque fois que vous désinstallez l'application.

2. Appuyez sur la touche pour mettre l'imprimante hors tension.

3. Pour désinstaller le pilote de l'imprimante, sélectionnez **Préférences Système** dans le menu > **Imprimantes et scanners** (ou **Impression et numérisation**, **Impression et fax**), puis supprimez l'imprimante de la liste des imprimantes activées.

4. Quittez toutes les applications en cours d'exécution.

Informations sur les services réseau et les logiciels

- Sélectionnez **Aller > Applications > Epson Software > Uninstaller**.
- Sélectionnez l'application à désinstaller, puis cliquez sur **Désinstaller**.

 **Important:**

Le Uninstaller supprime tous les pilotes d'impression à jet d'encre Epson de l'ordinateur. Si vous utilisez plusieurs imprimantes à jet d'encre Epson et que vous souhaitez uniquement supprimer certains pilotes, commencez par supprimer tous les pilotes, puis réinstallez les pilotes d'impression nécessaires.

Remarque:

*Si vous ne trouvez pas l'application que vous voulez désinstaller dans la liste des applications, vous ne pouvez pas procéder à la désinstallation à l'aide du Uninstaller. Dans ce cas, sélectionnez **Aller > Applications > Epson Software**, sélectionnez l'application à désinstaller, puis faites-la glisser sur l'icône de la corbeille.*

Informations connexes

➔ « Outils de mise à jour logicielle (EPSON Software Updater) » à la page 123

Impression à l'aide d'un service réseau

Grâce au service Epson Connect disponible sur Internet, vous pouvez imprimer depuis votre smartphone, votre tablette PC ou votre ordinateur portable, à tout moment et quasiment partout. Pour utiliser ce service, vous devez enregistrer l'utilisateur et l'imprimante dans Epson Connect.

Les fonctionnalités disponibles sur Internet sont les suivantes.

Email Print

Si vous envoyez un e-mail avec des pièces jointes, telles que des documents ou des images, à une adresse e-mail attribuée à l'imprimante, vous pouvez imprimer cet e-mail et les pièces jointes depuis un lieu distant, que ce soit depuis votre domicile ou sur l'imprimante du bureau.

Epson iPrint

Cette application concerne iOS et Android et vous permet d'imprimer à partir d'un smartphone ou d'une tablette. Vous pouvez imprimer des documents, des images et des sites Web en les envoyant directement à une imprimante sur le même réseau local sans fil.

Remote Print Driver

C'est un pilote partagé pris en charge par Remote Print Driver. Si vous imprimez via une imprimante d'un lieu distant, vous pouvez imprimer en modifiant l'imprimante dans la fenêtre habituelle des applications.

Pour plus de détails, reportez-vous au site Web du portail Epson Connect.

<https://www.epsonconnect.com/>

<http://www.epsonconnect.eu> (Europe uniquement)

Résolution de problèmes

Vérification du statut de l'imprimante

Vérification des codes d'erreur sur l'écran LCD

Un code s'affiche sur l'écran LCD en cas d'erreur ou si des informations requièrent votre attention.

Code	Problème	Solutions
E-01	Une erreur est survenue au niveau de l'imprimante.	Ouvrez le module scanner et retirez le papier ou les matériaux de protection présents à l'intérieur de l'imprimante. Mettez l'imprimante hors tension, puis de nouveau sous tension.
E-02	Une erreur est survenue au niveau du scanner.	Mettez l'imprimante hors tension, puis de nouveau sous tension.
E-11	Un tampon encreur doit être remplacé.	Contactez Epson ou un fournisseur de services Epson agréé pour remplacer le tampon encreur*. L'utilisateur ne peut pas procéder lui-même à l'entretien de cette pièce.
W-01	Un bourrage papier est survenu.	Retirez le papier de l'imprimante et appuyez sur la touche affichée au bas de l'écran LCD pour effacer l'erreur. Dans certains cas, vous devez mettre l'imprimante hors tension, puis de nouveau sous tension.
W-11	Un tampon encreur est quasiment en fin de vie.	Contactez Epson ou un fournisseur de services Epson agréé pour remplacer le tampon encreur*. L'utilisateur ne peut pas procéder lui-même à l'entretien de cette pièce. Le message s'affiche jusqu'à ce que le tampon encreur soit remplacé. Appuyez sur la touche OK pour reprendre l'impression.
I-22	Réglez le Wi-Fi à l'aide du Bouton poussoir (WPS) .	Appuyez sur le bouton du point d'accès. S'il n'y a pas de bouton sur le point d'accès, accédez à la fenêtre de paramétrage du point d'accès, puis cliquez sur le bouton affiché dans le logiciel.
I-23	Réglez le Wi-Fi à l'aide du Code PIN (WPS) .	Saisissez le code PIN affiché sur l'écran LCD sur le point d'accès ou l'ordinateur dans les deux minutes.
I-31	Réglez le Wi-Fi à l'aide du Connex. auto Wi-Fi .	Installez le logiciel sur votre ordinateur, puis appuyez sur la touche OK lorsque la configuration Wi-Fi démarre.
I-41	L'option Affich auto conf pap est désactivée. Certaines fonctions ne peuvent être utilisées.	Si l'option Affich auto conf pap est désactivée, vous ne pouvez pas utiliser l'application AirPrint. Pour utiliser AirPrint, activez Affich auto conf pap .
I-60	Il est possible que les services WSD (Web Services for Devices) ne soient pas pris en charge par votre ordinateur.	La fonctionnalité de numérisation vers un ordinateur (WSD) n'est disponible que pour les ordinateurs sous Windows 10, Windows 8.1, Windows 8, Windows 7 ou Windows Vista en version anglaise. Assurez-vous que l'imprimante est bien connectée à l'ordinateur.

Résolution de problèmes

Code	Problème	Solutions
Recovery Mode	L'imprimante a démarré en mode de récupération, la mise à jour du micrologiciel ayant échoué.	<p>Procédez comme suit pour tenter de nouveau de mettre le micrologiciel à jour.</p> <ol style="list-style-type: none"> 1. Connectez l'ordinateur à l'imprimante à l'aide d'un câble USB. (En mode de récupération, vous ne pouvez pas mettre le micrologiciel à jour via une connexion réseau.) 2. Pour en savoir plus, consultez votre site Web Epson local.

* Au cours de certains cycles d'impression, une quantité minimale d'encre excédentaire peut être absorbée par le tampon encreur. Pour empêcher toute fuite depuis le tampon, l'imprimante est conçue pour interrompre l'impression dès que le tampon atteint sa limite. La nécessité et la fréquence de cette procédure dépendent du nombre de pages imprimées, du type de support et du nombre de cycles de nettoyage effectués par l'imprimante. La nécessité de remplacer le tampon ne signifie pas que votre imprimante ne fonctionne plus conformément aux spécifications. L'imprimante vous informe lorsque le remplacement du tampon est nécessaire, mais seul un fournisseur de services Epson agréé peut réaliser cette opération. La garantie Epson ne couvre pas le coût de ce remplacement.

Informations connexes

- ➔ « [Contacter l'assistance Epson](#) » à la page 172
- ➔ « [Installation des dernières applications](#) » à la page 124
- ➔ « [Désinstallation des applications](#) » à la page 126
- ➔ « [Mise à jour du micrologiciel de l'imprimante à l'aide du panneau de commande](#) » à la page 126

Vérification du statut de l'imprimante - Windows

1. Accédez à la fenêtre du pilote d'impression.
2. Cliquez sur **EPSON Status Monitor 3** dans l'onglet **Utilitaire**.


Remarque:

- Vous pouvez également vérifier le statut de l'imprimante en double-cliquant sur l'icône de l'imprimante dans la barre des tâches. Si l'icône de l'imprimante ne s'affiche pas dans la barre des tâches, cliquez sur **Préférences du contrôle au niveau de l'onglet Utilitaire**, puis sélectionnez **Enregistrez l'icône du raccourci dans la barre des tâches**.
- Si **EPSON Status Monitor 3** est désactivé, cliquez sur **Paramètres étendus** dans l'onglet **Utilitaire**, puis sélectionnez **Activer EPSON Status Monitor 3**.

Informations connexes

- ➔ « [Accès au pilote d'impression](#) » à la page 55

Vérification du statut de l'imprimante — Mac OS

1. Sélectionnez **Préférences système** à partir du menu  > **Imprimantes et scanners** (ou **Impression et numérisation, Imprimantes et fax**), puis sélectionnez l'imprimante.
2. Cliquez sur **Options et consommables** > **Utilitaire** > **Ouvrir l'utilitaire de l'imprimante**.

3. Cliquez sur **EPSON Status Monitor**.

Vous pouvez vérifier le statut de l'imprimante, les niveaux d'encre et le statut d'erreur.

Vérification du statut du logiciel

Vous devez pouvoir régler le problème en mettant à jour le logiciel vers la dernière version. Pour vérifier le statut du logiciel, utilisez l'outil de mise à jour du logiciel.

Informations connexes

- ➔ « Outils de mise à jour logicielle (EPSON Software Updater) » à la page 123
- ➔ « Installation des dernières applications » à la page 124

Retrait du papier coincé

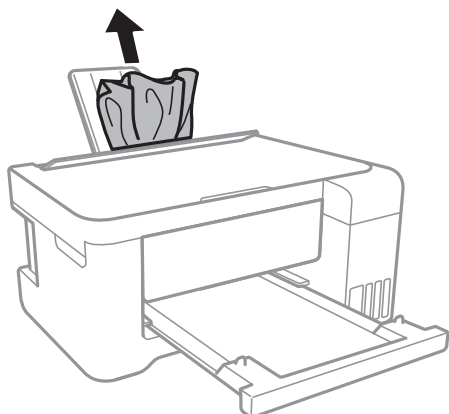
Consultez l'erreur affichée sur le panneau de commande et suivez les instructions pour dégager le papier coincé, y compris les morceaux déchirés. Ensuite, supprimez l'erreur.

! *Important:*

- Retirez le papier coincé avec précaution. Si vous le retirez vigoureusement, vous risquez d'endommager l'imprimante.
- Lors du retrait du papier coincé de l'imprimante, évitez de l'incliner, de la placer verticalement ou de la renverser, faute de quoi de l'encre risque de fuir.

Retrait de papier coincé dans l'Alim. papier arrière

Retirez le papier coincé.

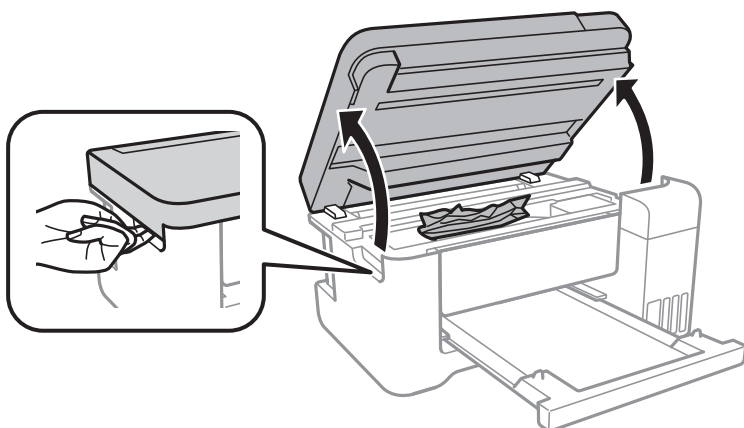


Retrait de papier coincé à l'intérieur de l'imprimante

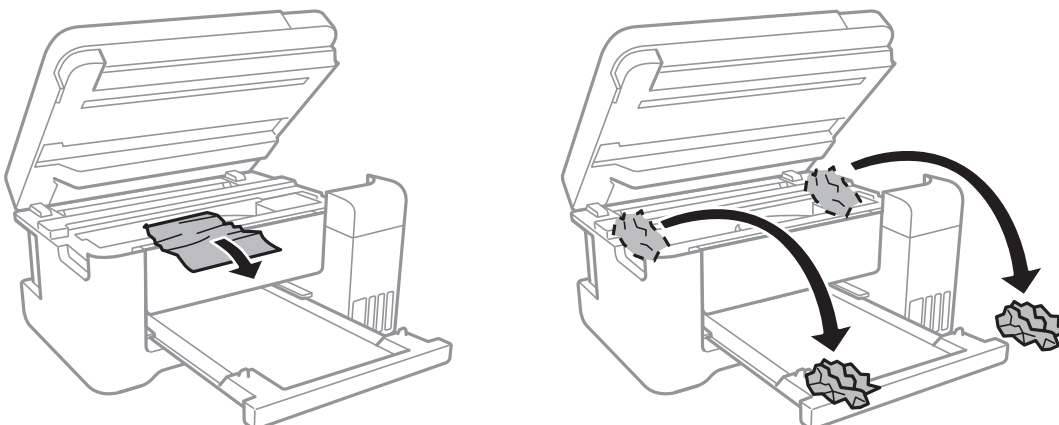
⚠ Attention:

- ❑ *Veillez à ne pas coincer vos mains ou vos doigts lors de l'ouverture ou de la fermeture du scanner. Vous risqueriez de vous blesser.*
- ❑ *Ne touchez jamais les touches du panneau de commande lorsque votre main se trouve à l'intérieur de l'imprimante. Si l'imprimante se met à fonctionner, vous pourriez être blessé. Veillez à ne pas toucher les parties saillantes pour éviter les blessures.*

1. Ouvrez le scanner avec le couvercle de documents fermé.



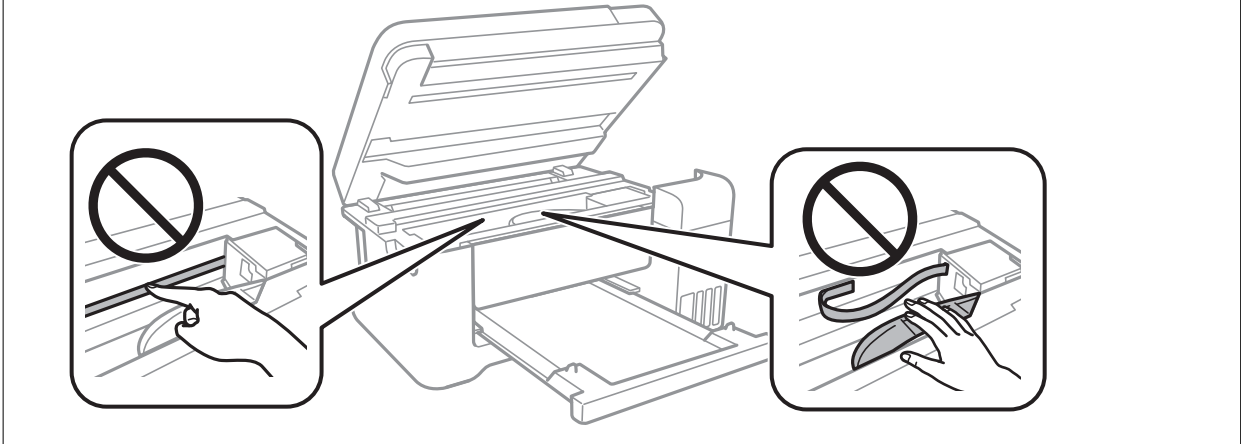
2. Retirez le papier coincé.



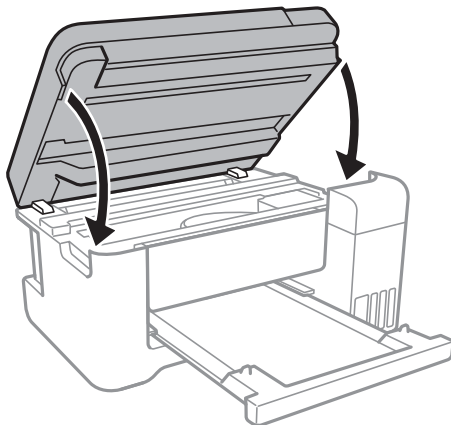
Résolution de problèmes

! *Important:*

Ne touchez pas le câble plat blanc, la partie translucide et les tubes d'encre situés à l'intérieur de l'imprimante. Faute de quoi vous risquez de provoquer un dysfonctionnement.

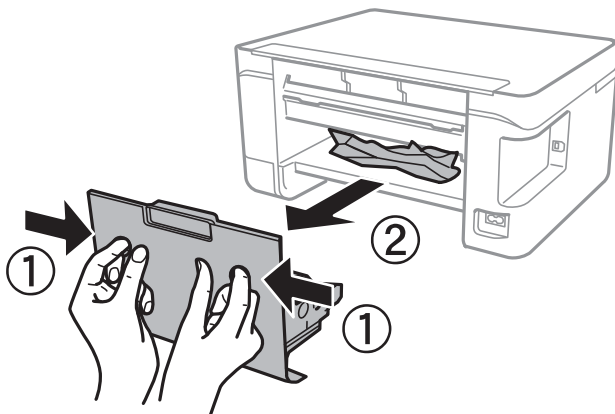


3. Fermez le scanner.



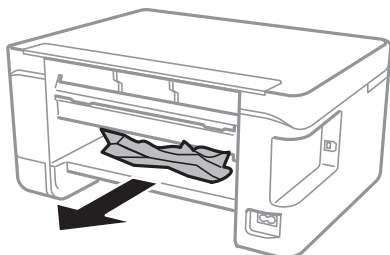
Retrait de papier coincé dans le Couvercle arrière

1. Retirez le couvercle arrière.

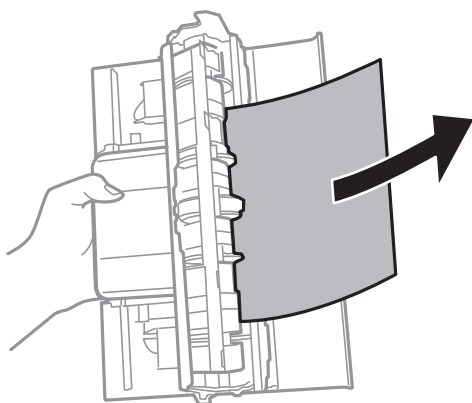


Résolution de problèmes

2. Retirez le papier coincé.



3. Retirez le papier coincé du couvercle arrière.



4. Insérez le couvercle arrière dans l'imprimante.

Le papier ne s'alimente pas correctement

Vérifiez les points suivants, puis effectuez les actions appropriées pour résoudre le problème.

- Placez l'imprimante sur une surface plane et utilisez-la dans les conditions ambiantes recommandées.
- Utilisez du papier pris en charge par cette imprimante.
- Observez les précautions de manipulation du papier.
- Ne chargez pas plus de feuilles que le nombre maximum indiqué pour le papier. Si vous utilisez du papier ordinaire, ne chargez pas le papier au-delà de la ligne indiquée par le symbole triangulaire sur le guide latéral.
- Assurez-vous que les paramètres de format et de type de papier correspondent au format et au type réels du papier chargé dans l'imprimante.
- Ne placez pas d'objets sur la protection du chargeur.

Informations connexes

- ➔ « Caractéristiques environnementales » à la page 165
- ➔ « Précautions de manipulation du papier » à la page 39
- ➔ « Papiers disponibles et capacité » à la page 38
- ➔ « Liste des types de papier » à la page 43

Bourrage papier

- Chargez le papier dans le sens correct, et faites glisser les guides latéraux contre les bords du papier.
- Chargez une feuille de papier à la fois si vous avez chargé plusieurs feuilles de papier.

Informations connexes

- ➔ [« Retrait du papier coincé » à la page 131](#)
- ➔ [« Chargement de papier dans le Alim. papier arrière » à la page 40](#)

Le papier est entraîné de travers

Chargez le papier dans le sens correct, et faites glisser les guides latéraux contre les bords du papier.

Informations connexes

- ➔ [« Chargement de papier dans le Alim. papier arrière » à la page 40](#)

Plusieurs feuilles de papier sont entraînées en même temps


- Insérez une feuille à la fois.
- Si plusieurs feuilles sont entraînées en même temps lors de l'impression recto verso manuelle, retirez tout le papier chargé dans l'imprimante avant de le recharger.

Une erreur de manque de papier se produit


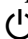
Si une erreur de manque de papier survient malgré la présence de papier chargé dans le alim. papier arrière, rechargez le papier au centre du alim. papier arrière.

Problèmes d'alimentation et du panneau de configuration

L'imprimante ne s'allume pas

- Assurez-vous que le cordon d'alimentation est fermement branché.
- Maintenez le bouton  enfoncé un peu plus longtemps.

L'imprimante n'est pas mise hors tension

Maintenez le bouton  enfoncé un peu plus longtemps. Si vous ne pouvez toujours pas mettre l'imprimante hors tension, débranchez le cordon d'alimentation. Pour éviter que la tête d'impression ne sèche, mettez de nouveau l'imprimante sous tension, puis hors tension en appuyant sur le bouton .

Mise hors tension automatique

- Sélectionnez **Réglages d'arrêt** dans **Param.**, puis désactivez les paramètres **Arrêt si inactif** et **Arrêt si déconnecté**.
- Désactivez le paramètre **Minuteur arrêt** dans **Param.**.

Remarque:

Votre produit peut disposer de la fonction **Réglages d'arrêt** ou **Minuteur arrêt** selon le lieu d'achat.

L'écran LCD devient noir

L'imprimante est en mode veille. Appuyez sur n'importe quel bouton du panneau de configuration pour que l'écran LCD retrouve son état antérieur.

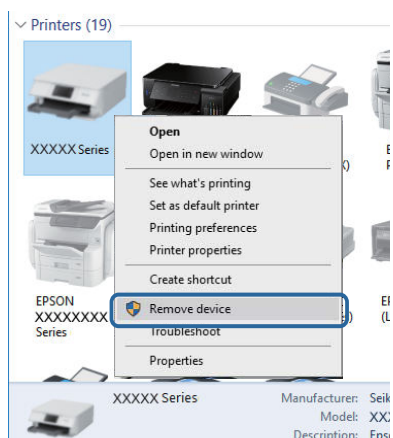
Impression à partir d'un ordinateur impossible

Vérification de la connexion (USB)

- Connectez fermement le cordon USB à l'imprimante et à l'ordinateur.
- Si vous utilisez un concentrateur USB, essayez de connecter directement l'imprimante à l'ordinateur.
- Si le câble USB n'est pas reconnu, changez le port ou le câble USB.
- Si l'imprimante ne parvient pas à imprimer via une connexion USB, procédez comme suit.

Débranchez le câble USB de l'ordinateur. Faites un clic droit sur l'icône d'imprimante affichée sur l'ordinateur et sélectionnez **Retirer le périphérique**. Ensuite, branchez le câble USB à l'ordinateur et imprimez une page de test.

Réinitialisez la connexion USB en suivant les étapes de ce manuel pour modifier la méthode de connexion d'un ordinateur. Consultez le lien d'information connexe ci-dessous pour plus d'informations.



Informations connexes

➔ [« Modification de la méthode de connexion à un ordinateur » à la page 36](#)

Résolution de problèmes

Vérification de la connexion (réseau)

- ❑ Si vous avez changé de point d'accès ou de fournisseur, essayez de redéfinir les paramètres réseau de l'imprimante. Connectez l'ordinateur ou le périphérique connecté au même SSID que l'imprimante.
- ❑ Éteignez les périphériques que vous voulez connecter au réseau. Attendez 10 secondes puis allumez les appareils dans l'ordre suivant : point d'accès, ordinateur ou appareil connecté, puis imprimante. Rapprochez l'imprimante et l'ordinateur ou l'appareil connecté du point d'accès, pour faciliter les communications radio, puis essayez de redéfinir les paramètres réseau.
- ❑ Imprimez le rapport de connexion réseau. Consultez le lien d'information connexe ci-dessous pour plus d'informations. Si le rapport indique que la connexion radio a échoué, lisez-le et appliquez les solutions qu'il préconise.
- ❑ Si l'adresse IP attribuée à l'imprimante est 169.254.XXX.XXX, et que le masque de sous-réseau est 255.255.0.0, l'adresse IP peut ne pas être correctement attribuée. Redémarrez le point d'accès ou réinitialisez les paramètres réseau de l'imprimante. Si cela ne résout pas le problème, consultez la documentation du point d'accès.
- ❑ Essayez d'accéder à un site web depuis votre ordinateur, et vérifiez que ses paramètres réseau sont corrects. Si vous n'arrivez pas à accéder au Web, le problème vient de l'ordinateur. Vérifiez de la connexion réseau de l'ordinateur.

Informations connexes

- ➔ [« Connexion à un ordinateur » à la page 22](#)
- ➔ [« Impression d'un rapport de connexion réseau » à la page 28](#)

Vérification du logiciel et des données

- ❑ Assurez-vous qu'un pilote d'imprimante Epson authentique est installé. Si un pilote d'imprimante Epson authentique n'est pas installé, les fonctions disponibles sont limitées. Nous vous recommandons d'utiliser un pilote d'imprimante Epson authentique. Consultez le lien d'information connexe ci-dessous pour plus d'informations.
- ❑ Il est possible que l'imprimante ne dispose pas de suffisamment de mémoire si vous imprimez une image comportant beaucoup de données. Sélectionnez une plus faible résolution ou une taille plus petite pour imprimer l'image.

Informations connexes

- ➔ [« Vérification des pilotes d'imprimante Epson authentiques » à la page 137](#)
- ➔ [« Installation des dernières applications » à la page 124](#)

Vérification des pilotes d'imprimante Epson authentiques

Vous pouvez vérifier si un véritable pilote d'imprimante Epson est installé sur votre ordinateur via l'une des méthodes suivantes.

Résolution de problèmes

❑ Windows

Sélectionnez **Panneau de configuration > Afficher les périphériques et imprimantes (Imprimantes, Imprimantes et télécopieurs)**, puis procédez comme suit pour ouvrir la fenêtre des propriétés du serveur d'impression.

❑ Windows 10/Windows 8.1/Windows 8/Windows 7

Cliquez sur l'icône de l'imprimante, puis sur **Propriétés du serveur d'impression** dans le menu qui s'affiche.

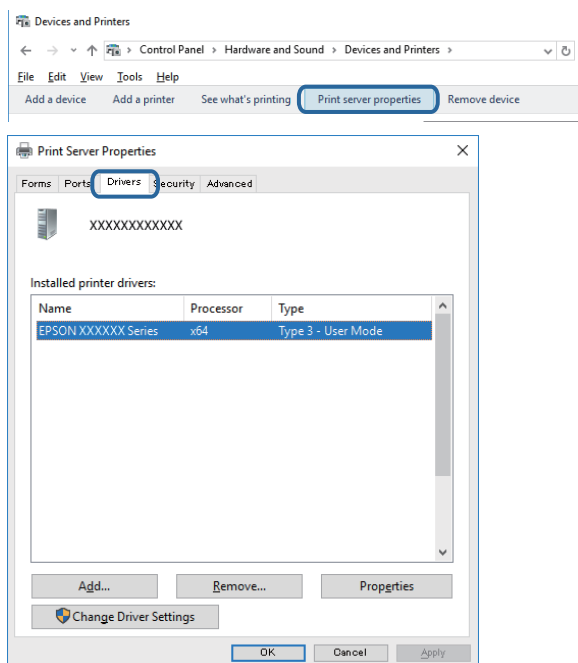
❑ Windows Vista

Cliquez avec le bouton droit de la souris sur le dossier **Imprimantes**, puis sur **Exécuter en tant qu'administrateur > Propriétés du serveur**.

❑ Windows XP


Dans le menu **Fichier**, sélectionnez **Propriétés du serveur**.

Cliquez sur l'onglet **Pilote**. Si votre nom d'imprimante s'affiche dans la liste, un pilote d'imprimante Epson authentique est installé sur votre ordinateur.



Résolution de problèmes

Mac OS

Sélectionnez **Préférences système** à partir du menu  > **Imprimantes et scanners** (ou **Impression et numérisation, Imprimantes et fax**), puis sélectionnez l'imprimante. Cliquez sur **Options et fournitures**. Si les onglets **Options** et **Utilitaire** s'affichent dans la fenêtre, un pilote d'imprimante Epson authentique est installé sur votre ordinateur.

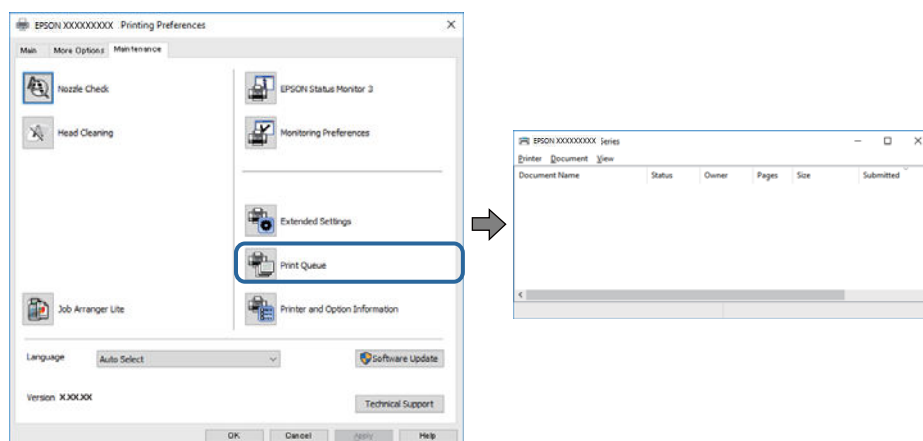


Informations connexes

➔ « [Installation des dernières applications](#) » à la page 124

Vérification de l'état de l'imprimante à partir de l'ordinateur (Windows)

Cliquez sur **File d'attente** au niveau de l'onglet **Utilitaire** du pilote de l'imprimante, et effectuez les vérifications suivantes.



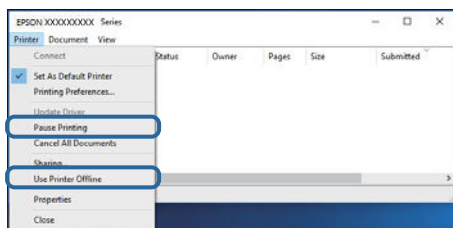
☐ Vérifiez qu'il n'y a pas de travaux d'impression en attente.

S'il reste des données inutiles, sélectionnez **Annuler tous les documents** du menu **Imprimante**.

Résolution de problèmes

- ❑ Assurez-vous que l'imprimante n'est pas hors ligne ou en veille.

Si c'est le cas, désactivez les paramètres correspondants dans le menu **Imprimante**.



- ❑ Assurez-vous que l'imprimante est sélectionnée comme imprimante par défaut dans le menu **Imprimante** (une coche doit apparaître sur l'élément de menu).

Si l'imprimante n'est pas sélectionnée comme imprimante par défaut, définissez-la comme imprimante par défaut. S'il y a plusieurs icônes dans **Panneau de configuration > Afficher les périphériques et les imprimantes (Imprimantes, Imprimantes et télécopies)**, consultez ce qui suit pour sélectionner l'icône.

Exemple)

Connexion USB : EPSON série XXXX

Connexion réseau : EPSON série XXXX (réseau)


Si vous installez plusieurs fois le pilote de l'imprimante, des copies du pilote d'imprimante peuvent être créées. Si des copies telles que « EPSON série XXXX (copie 1) » sont créées, cliquez avec le bouton droit de la souris sur l'icône du pilote copié, puis cliquez sur **Supprimer le périphérique**.

- ❑ Assurez-vous que le port de l'imprimante est bien sélectionné sous **Propriété > Port** dans le menu **Imprimante** comme suit.

Sélectionnez **USBXXX** pour une connexion USB ou **EpsonNet Print Port** pour une connexion réseau.

Vérification de l'état de l'imprimante à partir de l'ordinateur (Mac OS)

Assurez-vous que l'état de l'imprimante n'est pas **Pause**.

Sélectionnez **Préférences système** à partir du menu  > **Imprimantes et fax** (ou **Impression et numérisation, Impression et fax**), puis double-cliquez sur l'imprimante. Si le fonctionnement de l'imprimante est interrompu, cliquez sur **Reprendre** (ou **Relancer l'imprimante**).

Vous ne pouvez pas définir de paramètres réseau

- ❑ Éteignez les périphériques que vous voulez connecter au réseau. Attendez 10 secondes puis allumez les appareils dans l'ordre suivant : point d'accès, ordinateur ou appareil connecté, puis imprimante. Rapprochez l'imprimante et l'ordinateur ou l'appareil connecté du point d'accès, pour faciliter les communications radio, puis essayez de redéfinir les paramètres réseau.
- ❑ Sélectionnez **Param. > Paramètres réseau > Vérif connexion** puis imprimez le rapport de connexion réseau. En cas d'erreur, consultez le rapport de connexion réseau, puis suivez les solutions imprimées.

Informations connexes

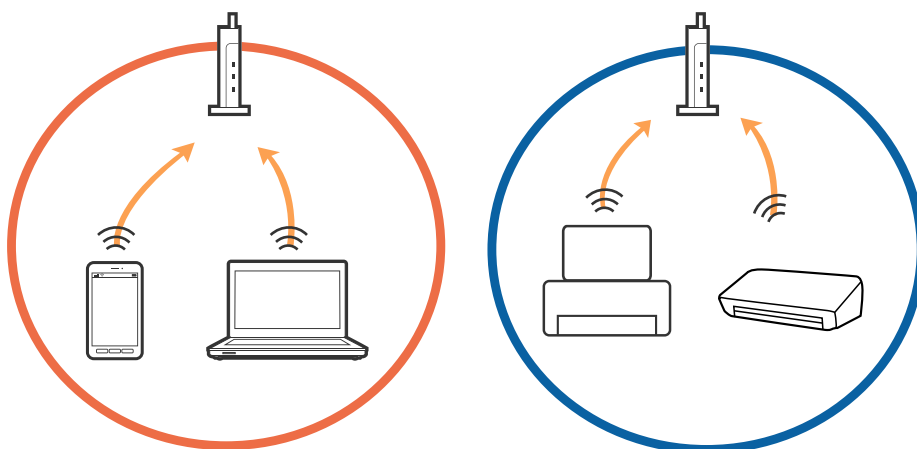
➔ « [Impression d'un rapport de connexion réseau](#) » à la page 28

➔ « Messages et solutions sur le rapport de connexion réseau » à la page 29

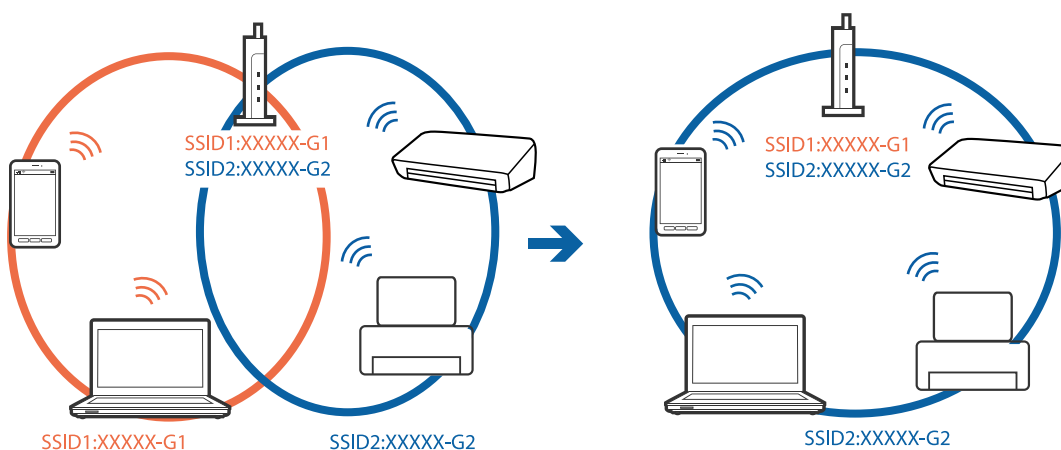
Impossible de se connecter à partir d'appareils même en l'absence de problème réseau

Si vous ne pouvez pas vous connecter à l'imprimante depuis un ordinateur, un smartphone ou une tablette alors que le rapport de connexion réseau ne signale aucune erreur, lisez les informations qui suivent.

- ❑ Lorsque vous utilisez plusieurs points d'accès simultanément, il peut arriver que vous ne puissiez pas utiliser l'imprimante depuis l'ordinateur, le smartphone ou la tablette, selon les paramètres des points d'accès. Connectez l'ordinateur, le smartphone ou la tablette au même point d'accès que l'imprimante.

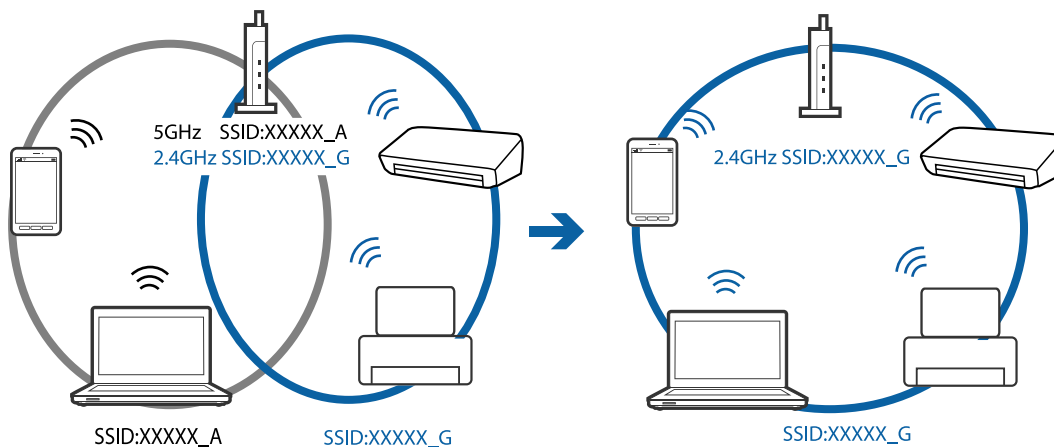


- ❑ Vous pouvez être dans l'incapacité de vous connecter au point d'accès lorsqu'il a plusieurs SSID et que les appareils sont connectés à des SSID différents. Connectez l'ordinateur, le smartphone ou la tablette au même SSID que l'imprimante.

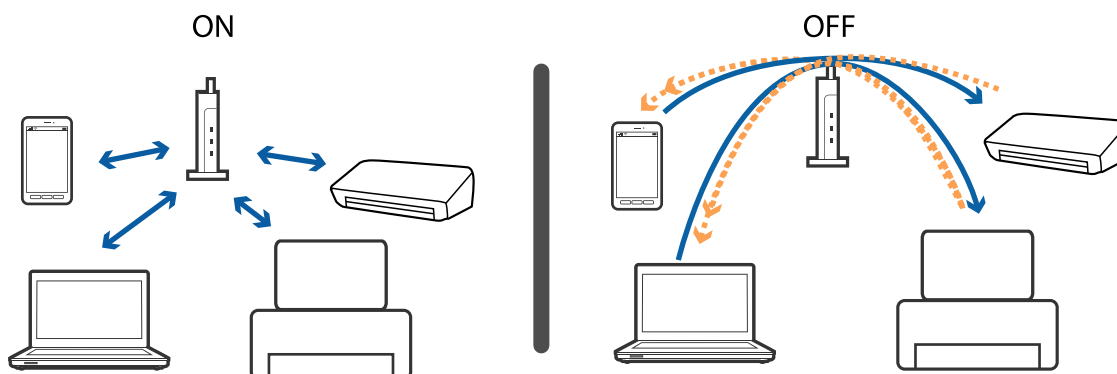


Résolution de problèmes

- ❑ Un point d'accès conforme IEEE 802.11a et IEEE 802.11g a des SSID pour 2,4 GHz et 5 GHz. Si vous connectez l'ordinateur, le smartphone ou la tablette à un SSID 5 GHz, vous ne pouvez pas vous connecter à l'imprimante car elle n'accepte que les communications en 2,4 GHz. Connectez l'ordinateur, le smartphone ou la tablette au même SSID que l'imprimante.



- ❑ La plupart des points d'accès sont dotés d'une fonction de confidentialité qui bloque les communications entre les appareils connectés. Si vous ne pouvez pas faire communiquer l'imprimante et l'ordinateur ou un appareil même s'ils sont connectés au même réseau, désactivez la fonction de confidentialité du point d'accès. Pour plus d'informations, voir le manuel du point d'accès.



Informations connexes


- ➔ « Vérification du SSID connecté à l'imprimante » à la page 142
- ➔ « Vérification du SSID pour l'ordinateur » à la page 143

Vérification du SSID connecté à l'imprimante

Vous pouvez vérifier le SSID en imprimant un rapport de connexion réseau, une feuille d'état du réseau ou dans Web Config.

Vérification du SSID pour l'ordinateur

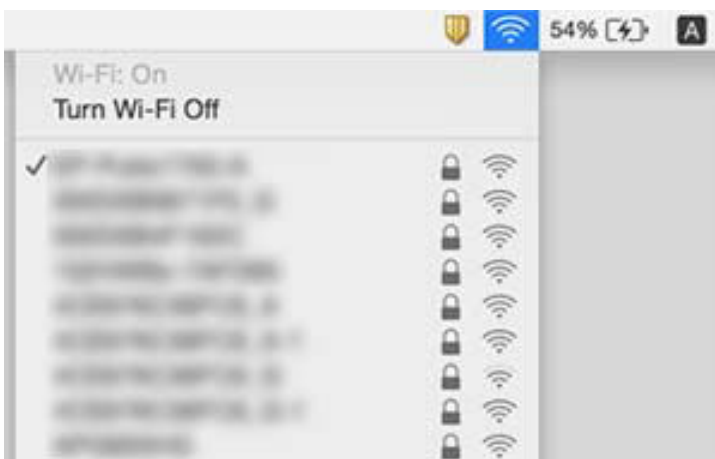
Windows

Cliquez sur  dans la barre des tâches sur le bureau. Dans la liste affichée, vérifiez le nom pour le SSID connecté.



Mac OS

Cliquez sur l'icône Wi-Fi se trouvant en haut de l'écran. Une liste de SSID est affichée et le SSID est indiqué par une coche.



Impossible d'imprimer depuis un iPhone ou un iPad

- Connectez l'iPhone ou l'iPad au même réseau (SSID) que l'imprimante.
- Activez **Affich auto conf pap** dans les menus suivants.
Param. > **Configuration de l'imprimante** > **Config. source papier** > **Affich auto conf pap**
- Activez le paramètre AirPrint dans l'application Web Config.

Informations connexes

- ➔ « [Connexion à un périphérique connecté](#) » à la page 23
- ➔ « [Application de configuration des opérations de l'imprimante \(Web Config\)](#) » à la page 119

Problèmes d'impression

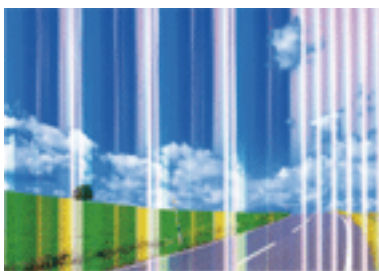
L'impression est rayée ou une couleur manque

- Si vous n'avez pas utilisé l'imprimante pendant une longue période, les buses des têtes d'impression peuvent être obstruées et les gouttes d'encre peuvent ne pas être libérées. Lancez une procédure de vérification des buses, puis nettoyez la tête d'impression si l'une des buses de la tête d'impression est obstruée.
- Si vous avez imprimé avec des niveaux d'encre trop bas pour être visibles dans la fenêtre des réservoirs d'encre, remplissez à nouveau ces derniers jusqu'aux limites supérieures puis utilisez la fonctionnalité **Nettoyage auto** pour remplacer l'encre à l'intérieur des tubes d'encre. Après avoir utilisé cette fonctionnalité, effectuez une vérification des buses pour vérifier si la qualité d'impression est meilleure.

Informations connexes

- ➔ « [Vérification et nettoyage de la tête d'impression](#) » à la page 109
- ➔ « [Remplissage des réservoirs d'encre](#) » à la page 104
- ➔ « [Exécution de Nettoyage auto](#) » à la page 111

Apparition de bandes ou de couleurs inattendues

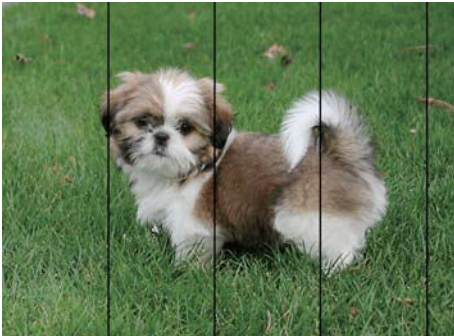


Il est possible que les buses de la tête d'impression soient obstruées. Procédez à une vérification des buses pour vérifier si les buses de la tête d'impression sont obstruées. Nettoyez la tête d'impression si des buses de la tête d'impression sont obstruées.

Informations connexes

➔ « Vérification et nettoyage de la tête d'impression » à la page 109

Des bandes colorées apparaissent à intervalles de 2.5 cm environ



- Sélectionnez le paramètre de type de papier adapté en fonction du type de papier chargé dans l'imprimante.
- Alignez la tête d'impression avec la fonction **Alignement horizontal**.
- Lors de l'impression sur du papier ordinaire, sélectionnez un paramètre de qualité plus élevé.

Informations connexes

➔ « Liste des types de papier » à la page 43

➔ « Alignement de la tête d'impression » à la page 112

Impressions floues, bandes verticales ou problème d'alignement



enthalten alle
Aufdruck. W
↓ 5008 "Regel

Alignez la tête d'impression avec la fonction **Alignement vertical**.

Informations connexes

➔ « Alignement de la tête d'impression » à la page 112

La qualité d'impression ne s'améliore pas, même une fois la tête d'impression alignée

Lors de l'impression bidirectionnelle (ou à haute vitesse), la tête d'impression imprime tout en se déplaçant dans les deux sens et il est possible que les lignes verticales ne soient pas alignées. Si la qualité d'impression ne s'améliore

Résolution de problèmes

pas, désactivez le paramètre d'impression bidirectionnelle (ou à haute vitesse). La désactivation de ce paramètre peut réduire la vitesse d'impression.


Panneau de commande

Désactivez **Bidirectionnelle** dans **Param. > Configuration de l'imprimante**.

Windows

Désélectionnez **Vitesse Rapide** au niveau de l'onglet **Plus d'options** du pilote d'impression.

Mac OS

Sélectionnez **Préférences système** à partir du menu  > **Imprimantes et scanners** (ou **Impression et numérisation, Imprimantes et fax**), puis sélectionnez l'imprimante. Cliquez sur **Options et fournitures > Options** (ou **Pilote**). Sélectionnez **Non** pour le paramètre **Impression vitesse rapide**.

Informations connexes

➔ [« Options de menus pour Configuration de l'imprimante » à la page 48](#)

La qualité d'impression est mauvaise

Vérifiez les éléments suivants si la qualité d'impression est insuffisante : flou, bandes, couleurs manquantes, couleurs passées et problèmes d'alignement sur les impressions.

Vérification de l'imprimante

- Assurez-vous que le chargement initial de l'encre est terminé.
- Si le niveau d'encre passe sous la ligne, remplissez le réservoir.
- Lancez une procédure de vérification des buses, puis nettoyez la tête d'impression si l'une des buses de la tête d'impression est obstruée.
- Alignez la tête d'impression.

Vérification du papier

- Utilisez du papier pris en charge par cette imprimante.
- N'imprimez pas sur du papier humide, endommagé ou trop vieux.
- Si le papier est déformé ou si l'enveloppe est gonflée, vous devez l'aplatir.
- N'empilez pas le papier immédiatement après l'impression.
- Laissez sécher complètement les impressions avant de les classer ou de les afficher. Lors du séchage des impressions, évitez la lumière directe du soleil, n'utilisez pas de sècheuse et ne touchez pas le côté imprimé du papier.
- Lorsque vous imprimez des images ou des photos, Epson recommande d'utiliser du papier d'origine Epson plutôt que du papier ordinaire. Imprimez sur le côté imprimable du papier d'origine Epson.

Vérification des paramètres d'impression

- Sélectionnez le paramètre de type de papier adapté en fonction du type de papier chargé dans l'imprimante.
- Procédez à l'impression à l'aide d'un paramètre de qualité plus élevé.

Résolution de problèmes

Vérification de la bouteille d'encre

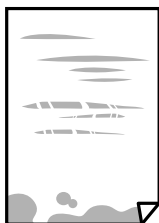
- Utilisez les bouteilles d'encre dont les références sont adaptées à cette imprimante.
- Epson vous recommande d'utiliser les bouteilles d'encre avant la date imprimée sur l'emballage.
- Essayez d'utiliser des bouteilles d'encre d'origine Epson. Ce produit est conçu pour ajuster les couleurs en fonction de l'utilisation des bouteilles d'encre d'origine Epson. L'utilisation de bouteilles d'encre non d'origine peut entraîner une baisse de la qualité d'impression.

Informations connexes

- ➔ [« Vérification et nettoyage de la tête d'impression » à la page 109](#)
- ➔ [« Alignement de la tête d'impression » à la page 112](#)
- ➔ [« Papiers disponibles et capacité » à la page 38](#)
- ➔ [« Liste des types de papier » à la page 43](#)
- ➔ [« Précautions de manipulation du papier » à la page 39](#)

Le papier est taché ou éraflé

- Si des bandes horizontales apparaissent ou si la partie supérieure ou inférieure du papier est tachée, chargez le papier dans le sens correct et faites glisser les guides latéraux contre les bords du papier.

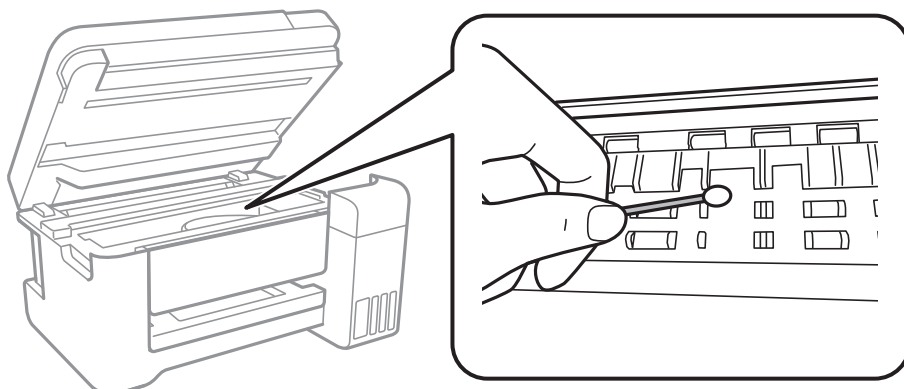


- Si des bandes horizontales apparaissent ou si le papier est taché, nettoyez le trajet du papier.

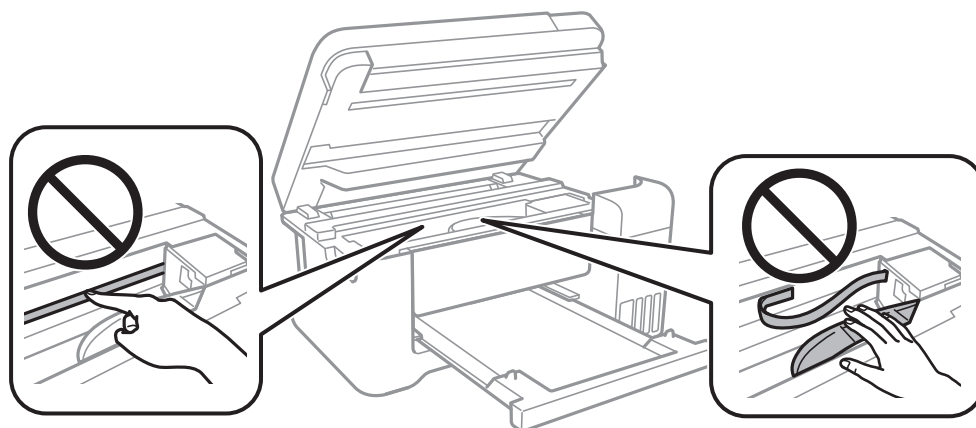


Résolution de problèmes

- ❑ Lorsque le problème demeure après avoir nettoyé le chemin du papier, la partie illustrée située à l'intérieur de l'imprimante est tachée. Éteignez l'imprimante, puis essuyez l'encre à l'aide d'un coton-tige.



Ne touchez pas le câble plat blanc, la partie translucide et les tubes d'encre situés à l'intérieur de l'imprimante. Faute de quoi vous risquez de provoquer un dysfonctionnement.



- ❑ Placez le papier sur une surface plane pour voir s'il est gondolé. Si c'est le cas, aplatissez-le.
- ❑ Lorsque vous effectuez une impression recto verso manuelle, vérifiez que l'encre est complètement sèche avant de charger de nouveau du papier.

Informations connexes

- ➔ « Chargement de papier dans le Alim. papier arrière » à la page 40
- ➔ « Nettoyage du trajet du papier en cas de traces d'encre » à la page 114

Le papier est taché lors de l'impression recto verso automatique

Lors de l'utilisation de la fonctionnalité d'impression recto verso automatique et de l'impression de données haute densité telles que des images et des graphiques, réduisez la densité d'impression et augmentez la durée de séchage.

Informations connexes

- ➔ « Options de menus pour Configuration de l'imprimante » à la page 48

Résolution de problèmes

Les photos imprimées sont collantes

Vous imprimez peut-être sur la mauvaise face de votre papier photo. Vérifiez que vous imprimez sur la face imprimable.

En cas d'impression sur la mauvaise face du papier photo, vous devez nettoyer le trajet du papier.

Informations connexes

➔ « [Nettoyage du trajet du papier en cas de traces d'encre](#) » à la page 114

Des images ou des photos sont imprimées dans des couleurs imprévues

En cas d'impression depuis le panneau de commande ou depuis le pilote d'impression Windows, le paramètre d'ajustement automatique de photo Epson est appliqué par défaut en fonction du type de papier. Essayez de modifier le paramètre.

Panneau de commande

Remplacez le paramètre **Améliorer** de **Auto** par n'importe quelle autre option. Si la modification du paramètre ne fonctionne pas, sélectionnez **Amélioration désactivée** comme paramètre pour **Améliorer**.

Pilote d'imprimante Windows

Dans l'onglet **Plus d'options**, sélectionnez **Perso.** dans **Correction des couleurs**, puis cliquez sur **Plus d'options**. Remplacez le paramètre **Correction de la scène** de **Correction autom.** par n'importe quelle autre option. Si la modification du paramètre ne fonctionne pas, utilisez un mode de correction des couleurs autre que **PhotoEnhance** dans **Couleur**.

Informations connexes

➔ « [Options de menus pour Imprimer des photos](#) » à la page 83

➔ « [Réglage des couleurs d'impression](#) » à la page 69

Impression sans marges impossible

Sélectionnez le paramètre sans marges dans les paramètres d'impression. Si vous sélectionnez un type de papier qui ne prend pas en charge l'impression sans marges, vous ne pouvez pas sélectionner l'option **Sans marges**. Sélectionnez un type de papier qui prend en charge l'impression sans marges.

Informations connexes

➔ « [Options de menu pour la copie](#) » à la page 88

➔ « [Informations de base sur l'impression](#) » à la page 56

➔ « [Informations de base sur l'impression](#) » à la page 73

Les bords de l'image sont rognés lors de l'impression sans marges

Lors de l'impression sans marges, l'image est légèrement agrandie et les parties qui dépassent sont rognées. Sélectionnez un paramètre d'agrandissement moins élevé.

Résolution de problèmes

Panneau de commande

Modifiez le paramètre **Extension**.

Windows

Cliquez sur **Configuration** à côté de la case à cocher **Sans marges** au niveau de l'onglet **Principal**, puis modifiez les paramètres.

Mac OS

Modifiez le paramètre **Extension** dans le menu **Configuration Imprimante** de la zone de dialogue d'impression.

Informations connexes

➔ [« Options de menu pour la copie » à la page 88](#)

La position, la taille ou les marges de l'impression sont incorrectes

Chargez le papier dans le sens correct, et faites glisser les guides latéraux contre les bords du papier.

Lorsque vous placez des originaux sur la vitre du scanner, alignez le coin de l'original avec le coin indiqué par un symbole sur le cadre du vitre du scanner. Si les bords de la copie sont rognés, éloignez légèrement le document original du coin.

Lors de la mise en place de documents originaux sur la vitre du scanner, nettoyez la vitre du scanner et le couvercle de documents. En cas de poussière ou de taches sur la vitre, il est possible que la poussière ou les taches soient incluses dans la zone de copie, ce qui entraîne une position de copie incorrecte ou une réduction des images.

Sélectionnez le bon **Format original** dans les paramètres de copie.

Sélectionnez le paramètre de taille de papier adapté.

Réglez les marges dans l'application de manière à ce qu'elles soient incluses dans la zone imprimable.

Informations connexes

➔ [« Chargement de papier dans le Alim. papier arrière » à la page 40](#)

➔ [« Positionnement des originaux sur la Vitre du scanner » à la page 44](#)

➔ [« Nettoyage de la Vitre du scanner » à la page 114](#)

➔ [« Zone imprimable » à la page 160](#)

Les caractères imprimés sont incorrects ou déformés

Connectez fermement le cordon USB à l'imprimante et à l'ordinateur.

Annulez toutes les tâches d'impression en attente.

Ne mettez pas l'ordinateur en mode **Hibernation** ou **Veille** manuellement lors de l'impression. Des pages de texte éraflé peuvent être imprimées la prochaine fois que vous démarrez l'ordinateur.

Si vous utilisez le pilote d'imprimante que vous utilisiez auparavant, les caractères imprimés peuvent être déformés. Assurez-vous que le pilote d'imprimante que vous utilisez est bien pour cette imprimante. Vérifiez le nom de l'imprimante en haut de la fenêtre du pilote d'imprimante.

L'image imprimée est inversée

Désactivez les paramètres d'images miroir dans le pilote de l'imprimante ou l'application.

Windows

Désélectionnez **Image miroir** dans l'onglet **Plus d'options** du pilote de l'imprimante.

Mac OS

Désélectionnez **Image miroir** dans le menu **Configuration Imprimante** de la boîte de dialogue d'impression.

Motifs de mosaïque dans les impressions

Si vous imprimez des images ou des photos, utilisez des données haute résolution. Si elles s'affichent bien sur un écran, les images provenant de sites Web ont souvent une faible résolution, ce qui peut diminuer la qualité d'impression.

Apparition de couleurs irrégulières, de taches, points ou lignes droites sur l'image copiée

Nettoyez le trajet du papier.

Nettoyez la vitre du scanner.

N'appuyez pas trop fortement sur l'original ou sur le couvercle de documents lorsque vous placez les originaux sur la vitre du scanner.

Si le papier est taché, diminuez le paramètre de densité de copie.

Informations connexes

➔ [« Nettoyage du trajet du papier en cas de traces d'encre » à la page 114](#)

➔ [« Nettoyage de la Vitre du scanner » à la page 114](#)

➔ [« Options de menu pour la copie » à la page 88](#)

Des motifs moirés (hachures croisées) apparaissent sur l'image copiée

Changez le paramètre d'agrandissement ou de réduction, ou disposez l'original sous un angle légèrement différent.

Informations connexes

➔ [« Options de menu pour la copie » à la page 88](#)

Une image du verso du document original apparaît sur l'image copiée

Si le document original est fin, placez-le sur la vitre du scanner puis placez un papier noir au-dessus.

Réduisez le paramètre de densité de copie sur le panneau de configuration.

Informations connexes

➔ « Options de menu pour la copie » à la page 88

Le problème d'impression n'a pas pu être résolu.




Si vous avez essayé toutes les solutions mais que le problème n'est pas résolu, essayez de désinstaller, puis réinstaller le pilote d'impression.

Informations connexes

➔ « Désinstallation des applications » à la page 126

➔ « Installation des dernières applications » à la page 124

Autres problèmes d'impression**L'impression est trop lente**


- Fermez les applications dont vous n'avez pas besoin.
- Réduisez le paramètre de qualité.Plus la qualité d'impression est élevée, plus la vitesse d'impression baisse.
- Activez le paramètre bidirectionnel (ou haute vitesse).Lorsque ce paramètre est activé, la tête d'impression imprime tout en se déplaçant dans les deux sens et la vitesse d'impression augmente.
 - Panneau de commande
Au niveau de l'écran d'accueil, sélectionnez, puis activez **Param. > Configuration de l'imprimante > Bidirectionnelle**.
 - Windows
Sélectionnez **Vitesse Rapide** au niveau de l'onglet **Plus d'options** du pilote d'impression.
 - Mac OS
Sélectionnez **Préférences système** à partir du menu  > **Imprimantes et scanners** (ou **Impression et numérisation, Imprimantes et fax**), puis sélectionnez l'imprimante.Cliquez sur **Options et fournitures > Options** (ou **Pilote**).Sélectionnez **Oui** pour le paramètre **Impression vitesse rapide**.
- Désactivez le mode silencieux.Cette fonction ralentit la vitesse d'impression.
 - Panneau de commande
Sélectionnez  dans l'écran d'accueil, puis désactivez **Mode silencieux**.
 - Windows
Sélectionnez **Non** comme paramètre **Mode silencieux** dans l'onglet **Principal** du pilote de l'imprimante.
 - Mac OS
Sélectionnez **Préférences système** à partir du menu  > **Imprimantes et scanners** (ou **Impression et numérisation, Imprimantes et fax**), puis sélectionnez l'imprimante.Cliquez sur **Options et fournitures > Options** (ou **Pilote**).Sélectionnez **Non** pour le paramètre **Mode silencieux**.

L'impression ralentit fortement lors d'une impression en continu

L'impression ralentit pour éviter que le mécanisme de l'imprimante ne surchauffe et ne soit endommagé. Cependant, vous pouvez continuer à imprimer. Pour revenir à une vitesse d'impression normale, laissez l'imprimante inactive pendant au moins 30 minutes. La vitesse d'impression ne redevient pas normale si l'imprimante est hors tension.

Annulation de l'impression impossible à partir d'un ordinateur exécutant Mac OS X version 10.6.8

Si vous souhaitez arrêter l'impression à partir de votre ordinateur, définissez les paramètres suivants.

Exécutez Web Config, puis sélectionnez **Port9100** pour le paramètre **Protocole prioritaire** sous **Configuration AirPrint**. Sélectionnez **Préférences système** à partir du menu  > **Imprimantes et fax** (ou **Impression et numérisation, Impression et fax**), supprimez l'imprimante, puis ajoutez-la de nouveau.

Impossible de lancer la numérisation

- Connectez fermement le cordon USB à l'imprimante et à l'ordinateur. Si vous utilisez un concentrateur USB, essayez de connecter directement l'imprimante à l'ordinateur.
- Si vous numérisez avec une résolution élevée via un réseau, une erreur de communication peut se produire. Diminuez la résolution.
- Vérifiez que l'imprimante (scanner) correcte est sélectionnée dans Epson Scan 2.

Vérifiez que l'imprimante est reconnue par Windows

Sous Windows, assurez-vous que l'imprimante (le scanner) apparaît sous **Scanneurs et appareils photo**. L'imprimante (le scanner) doit apparaître comme « EPSON XXXXX (nom de l'imprimante) ». Si l'imprimante (le scanner) n'est pas affichée, désinstallez puis réinstallez Epson Scan 2. Reportez-vous à la procédure suivante pour accéder à **Scanneurs et appareils photo**.

- Windows 10

Faites un clic droit sur le bouton Démarrer ou appuyez dessus et maintenez-le, sélectionnez **Panneau de configuration**, saisissez « Scanneur et appareil photo » dans la zone de recherche, cliquez sur **Afficher les scanneurs et les appareils photo**, puis regardez si l'imprimante est affichée.
- Windows 8.1/Windows 8/Windows Server 2012 R2/Windows Server 2012

Sélectionnez **Bureau** > **Paramètres** > **Panneau de configuration**, saisissez « Scanneur et appareil photo » dans la zone de recherche, cliquez sur **Afficher les scanneurs et les appareils photo**, puis regardez si l'imprimante est affichée.
- Windows 7/Windows Server 2008 R2

Cliquez sur le bouton Démarrer, puis sélectionnez **Panneau de configuration**, saisissez « Scanneur et appareil photo » dans la zone de recherche, cliquez sur **Afficher les scanneurs et les appareils photo**, puis regardez si l'imprimante est affichée.
- Windows Vista/Windows Server 2008

Cliquez sur le bouton Démarrer, sélectionnez **Panneau de configuration** > **Matériel et audio** > **Scanneurs et appareils photo**, puis regardez si l'imprimante est affichée.

Résolution de problèmes

- ❑ Windows XP/Windows Server 2003 R2/Windows Server 2003

Cliquez sur le bouton Démarrer, sélectionnez **Panneau de configuration > Imprimantes et autres périphériques > Scanneurs et appareils photo**, puis regardez si l'imprimante est affichée.

Informations connexes

- ➔ « Désinstallation des applications » à la page 126
- ➔ « Installation des dernières applications » à la page 124

Problèmes relatifs aux images numérisées

Couleurs inégales, salissure, taches et autres apparaissent lors de la numérisation sur la vitre du scanner

- ❑ Nettoyez la vitre du scanner.
- ❑ Enlevez la salissure qui adhère à l'original.
- ❑ N'appuyez pas avec trop de force sur l'original ou sur la couverture du document. Si vous appuyez avec trop de force, des zones floues et taches peuvent apparaître.

Informations connexes

- ➔ « Nettoyage de la Vitre du scanner » à la page 114

Image de qualité insuffisante

- ❑ Dans Epson Scan 2, ajustez l'image en utilisant les options de l'onglet **Paramètres avancés**, puis procédez à la numérisation.
- ❑ Si la résolution est faible, essayez de l'augmenter puis numérisez.

Informations connexes

- ➔ « Numérisation à l'aide de Epson Scan 2 » à la page 96

Apparition d'un décalage dans l'arrière-plan des images

Les illustrations situées au dos de l'original peuvent apparaître sur l'image numérisée.

- ❑ Dans Epson Scan 2, sélectionnez l'onglet **Paramètres avancés** et ajustez la **Luminosité**.
Cette fonctionnalité peut ne pas être disponible en fonction des paramètres de l'onglet **Paramètres principaux > Type d'image** ou de l'onglet **Paramètres avancés**.
- ❑ Dans Epson Scan 2, sélectionnez l'onglet **Paramètres avancés** puis **Option image > Optimisation du texte**.
- ❑ Lorsque vous numérisez depuis la vitre du scanner, positionnez un papier noir ou un sous-main sur l'original.

Résolution de problèmes

Informations connexes

- ➔ « Numérisation à l'aide de Epson Scan 2 » à la page 96
- ➔ « Positionnement des originaux » à la page 44

Le texte est flou

- Dans Epson Scan 2, sélectionnez l'onglet **Paramètres avancés** puis **Option image > Optimisation du texte**.
- Dans Epson Scan 2, lorsque **Type d'image** de l'onglet **Paramètres principaux** est défini sur **Noir & Blanc**, ajustez le **Seuil Noir/Blanc** dans l'onglet **Paramètres avancés**. En augmentant le **Seuil Noir/Blanc**, le noir devient plus foncé.
- Si la résolution est faible, essayez de l'augmenter et numérisez.

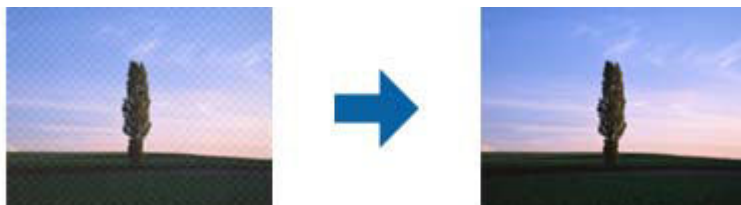
Informations connexes

- ➔ « Numérisation à l'aide de Epson Scan 2 » à la page 96

Des effets de moiré (ombres type toile) s'affichent

Si l'original est un document imprimé, des effets de moiré (ombres type toile) peuvent apparaître sur l'image numérisée.

- Dans l'onglet **Paramètres avancés** d'Epson Scan 2, réglez **Détramage**.



- Modifiez la résolution, puis relancez la numérisation.

Informations connexes

- ➔ « Numérisation à l'aide de Epson Scan 2 » à la page 96

Impossible de numériser la zone adéquate sur la vitre du scanner

- Assurez-vous que l'original est placé correctement contre les repères d'alignement.
- Si le bord de l'image numérisée est manquant, éloignez légèrement l'original du bord de la vitre du scanner.
- En cas de numérisation depuis le panneau de commande et de sélection de la fonction de rognage automatique de la zone de numérisation, retirez tout débris ou trace de saleté présent sur la vitre du scanner ou sur le capot de document. Lorsque le scanner détecte la présence d'un élément autour de l'original, il étend la zone de numérisation pour l'inclure.

Informations connexes

- ➔ « Positionnement des originaux » à la page 44

➔ « Nettoyage de la Vitre du scanner » à la page 114

Le texte n'est pas reconnu correctement lors de l'enregistrement en tant que Searchable PDF

- Dans la fenêtre **Options Format d'image** de Epson Scan 2, vérifiez que **Langue du texte** est correctement paramétré dans l'onglet **Texte**.
- Vérifiez que l'original est positionné bien droit.
- Utilisez un original dont le texte est clair. La qualité de la reconnaissance de caractères peut diminuer pour les types d'originaux suivants.
 - Originaux copiés plusieurs fois
 - Originaux reçus par télécopie (à basse résolution)
 - Originaux dont l'espacement des caractères et des lignes est trop faible
 - Originaux dont le texte est souligné ou écrit sur des lignes
 - Originaux manuscrits
 - Originaux plissés ou froissés
- Dans Epson Scan 2, lorsque **Type d'image** de l'onglet **Paramètres principaux** est défini sur **Noir & Blanc**, ajustez le **Seuil Noir/Blanc** dans l'onglet **Paramètres avancés**. En augmentant le **Seuil Noir/Blanc**, la zone de couleur noire s'étend.
- Dans Epson Scan 2, sélectionnez l'onglet **Paramètres avancés** puis **Option image > Optimisation du texte**.

Informations connexes

➔ « Numérisation à l'aide de Epson Scan 2 » à la page 96

Impossible de résoudre les problèmes de l'image numérisée

Si vous avez essayé toutes les solutions et qu'aucune n'a résolu le problème, réinitialisez les paramètres Epson Scan 2 avec Epson Scan 2 Utility.

Remarque:

Epson Scan 2 Utility est une application fournie avec Epson Scan 2.

1. Lancez l'application Epson Scan 2 Utility.
 - Windows 10/Windows Server 2016
Cliquez sur le bouton Démarrer, puis sélectionnez **EPSON > Epson Scan 2 Utility**.
 - Windows 8.1/Windows 8/Windows Server 2012 R2/Windows Server 2012
Entrez le nom de l'application dans l'icône Rechercher, puis sélectionnez l'icône affichée.
 - Windows 7/Windows Vista/Windows XP/Windows Server 2008 R2/Windows Server 2008/Windows Server 2003 R2/Windows Server 2003
Cliquez sur le bouton Démarrer, puis sélectionnez **Tous les programmes** ou **Programmes > EPSON > Epson Scan 2 > Epson Scan 2 Utility**.
 - Mac OS
Sélectionnez **Aller > Applications > Epson Software > Epson Scan 2 Utility**.

Résolution de problèmes

2. Sélectionnez l'onglet **Autre**.
3. Cliquez sur **Réinitialiser**.

Remarque:


Si la réinitialisation ne résout pas le problème, désinstallez et réinstallez Epson Scan 2.

Informations connexes

- ➔ « [Désinstallation des applications](#) » à la page 126
- ➔ « [Installation des dernières applications](#) » à la page 124

Autres problèmes de numérisation

La vitesse de numérisation est lente

- Réduisez la résolution, puis numérisez à nouveau. Lorsque la résolution est élevée, la numérisation peut prendre un certain temps.
- La vitesse de numérisation peut être réduite en fonction des propriétés de réglage d'image dans Epson Scan 2.
- Sur l'écran **Configuration** qui s'affiche en cliquant sur le bouton  dans Epson Scan 2, si vous définissez **Mode silencieux** dans l'onglet **Numériser**, la vitesse de numérisation peut être réduite.

Informations connexes

- ➔ « [Numérisation à l'aide de Epson Scan 2](#) » à la page 96

La numérisation s'arrête en cas de numérisation vers PDF/Multi-TIFF

- Lors de la numérisation à l'aide d'Epson Scan 2, vous pouvez numériser en continu jusqu'à 999 pages au format PDF, et 200 pages au format Multi-TIFF.
- Si vous numérisez des volumes importants, nous vous conseillons de numériser en échelle de gris.
- Augmentez l'espace disponible sur le disque dur de l'ordinateur. La numérisation peut s'arrêter si l'espace libre est insuffisant.
- Essayez de numériser à une résolution plus faible. La numérisation s'arrête si la taille totale des données atteint la limite.

Informations connexes

- ➔ « [Numérisation à l'aide de Epson Scan 2](#) » à la page 96

Autres problèmes


Electrocution légère lorsque l'on touche l'imprimante

Si de nombreux périphériques sont connectés à l'ordinateur, il est possible que vous receviez une légère décharge électrique lorsque vous touchez l'imprimante. Installez un câble de terre sur l'ordinateur connecté à l'imprimante.

Le fonctionnement est bruyant

Activez **Mode silencieux** si l'imprimante est trop bruyante. L'activation de cette fonctionnalité peut réduire la vitesse d'impression.


- Panneau de commande

Appuyez sur  dans l'écran d'accueil, puis désactivez **Mode silencieux**.


- Pilote d'imprimante Windows

Activez **Mode silencieux** au niveau de l'onglet **Principal**.

- Pilote d'imprimante Mac OS

Sélectionnez **Préférences système** à partir du menu  > **Imprimantes et scanners** (ou **Impression et numérisation, Imprimantes et fax**), puis sélectionnez l'imprimante. Cliquez sur **Options et fournitures** > **Options** (ou **Pilote**). Sélectionnez **Oui** pour le paramètre **Mode silencieux**.

- Epson Scan 2

Cliquez sur le bouton  pour ouvrir la fenêtre **Configuration**. Ensuite, définissez le **Mode silencieux** sur l'onglet **Numériser**.

Impossible d'enregistrer des données sur un dispositif mémoire

- Vérifiez que le dispositif mémoire n'est pas protégé contre l'écriture.
- Vérifiez que le dispositif mémoire dispose de suffisamment de mémoire. Si la mémoire disponible est faible, les données ne peuvent pas être enregistrées.

Informations connexes

➔ « [Caractéristiques des périphériques de stockage externes](#) » à la page 163

L'application est bloquée par un pare-feu (uniquement pour Windows)

Ajoutez l'application au programme autorisé de pare-feu Windows dans les paramètres de sécurité dans le **Panneau de configuration**.

Un point d'interrogation (?) s'affiche sur l'écran de sélection des photos

Un point d'interrogation (?) s'affiche sur l'écran LCD si le fichier image n'est pas pris en charge par le produit.

Un message vous invitant à réinitialiser les niveaux d'encre s'affiche

Remplissez tous les réservoirs d'encre ou les réservoirs d'encre indiqués, sélectionnez la couleur de l'encre ajoutée sur l'écran LCD, puis réinitialisez les niveaux d'encre.

Selon les conditions d'utilisation, il est possible que le message s'affiche alors que le réservoir contient encore de l'encre.

Informations connexes

➔ [« Remplissage des réservoirs d'encre » à la page 104](#)

Encre renversée

- Si de l'encre adhère à la zone autour du réservoir, essuyez-la avec un chiffon propre ou un coton-tige.
- Si de l'encre s'est renversée sur le bureau ou le sol, essuyez-la immédiatement. Il sera difficile de retirer la tache si l'encre a séché. Pour éviter que la tache ne se répande, nettoyez l'encre avec un chiffon sec, puis essuyez-la avec un chiffon humide.
- Si de l'encre tache vos mains, lavez ces dernières à l'eau et au savon.

Annexe

Caractéristiques techniques

Spécifications de l'imprimante

Placement des buses de la tête d'impression		Buses d'encre noire : 180 Buses d'encre couleur : 59 pour chaque couleur
Grammage du papier*	Papier ordinaire	64 à 90 g/m ² (17 à 24 lb)
	Enveloppes	Enveloppe #10, DL, C6 : 75 à 90 g/m ² (20 à 24 lb)

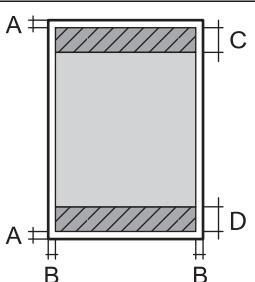
* Même lorsque l'épaisseur du papier fait partie de cette plage, le papier peut ne pas s'alimenter dans l'imprimante ou la qualité d'impression peut s'amoinrir en fonction des propriétés ou de la qualité du papier.

Zone imprimable

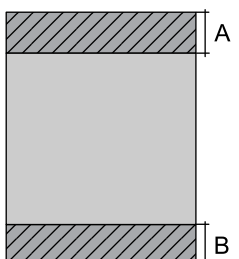
Zone imprimable des feuilles simples

Il est possible que la qualité d'impression décline dans les zones foncées en raison du mécanisme de l'imprimante.

Impression avec bordures

	A	3.0 mm (0.12 po.)
	B	3.0 mm (0.12 po.)
	C	41.0 mm (1.61 po.)
	D	37.0 mm (1.46 po.)

Impression sans marges

	A	44.0 mm (1.73 po.)
	B	40.0 mm (1.57 po.)

Annexe

Zone imprimable pour enveloppes

Il est possible que la qualité d'impression décline dans les zones foncées en raison du mécanisme de l'imprimante.

	A	3.0 mm (0.12 po.)
	B	5.0 mm (0.20 po.)
	C	18.0 mm (0.70 po.)
	D	41.0 mm (1.61 po.)

Spécifications du scanner

Type de scanner	Plateau
Dispositif photoélectrique	CIS
Pixels effectifs	10200×14040 pixels (1200 ppp)
Taille de document maximale	216×297 mm (8.5×11.7 po) A4, Letter
Résolution de numérisation	1200 ppp (numérisation principale) 2400 ppp (numérisation secondaire)
Résolution de sortie	50 à 9600 ppp par pas de 1 ppp
Profondeur des couleurs	<p>Couleur</p> <ul style="list-style-type: none"> <input type="checkbox"/> 48 bits par pixel par couleur interne (16 bits par pixel par couleur interne) <input type="checkbox"/> 24 bits par pixel par couleur externe (8 bits par pixel par couleur externe) <p>Échelle de gris</p> <ul style="list-style-type: none"> <input type="checkbox"/> 16 bits par pixel par couleur interne <input type="checkbox"/> 8 bits par pixel par couleur externe <p>Noir et blanc</p> <ul style="list-style-type: none"> <input type="checkbox"/> 16 bits par pixel par couleur interne <input type="checkbox"/> 1 bits par pixel par couleur externe
Source lumineuse	DEL

Spécifications de l'interface

Pour l'ordinateur	USB Hi-Speed
-------------------	--------------

Liste des fonctions réseau

Fonctions réseau et IPv4/IPv6

Fonctions			Gérées	Remarques
Impression réseau	EpsonNet Print (Windows)	IPv4	✓	-
	Standard TCP/IP (Windows)	IPv4, IPv6	✓	-
	Impression WSD (Windows)	IPv4, IPv6	✓	Windows Vista ou ultérieur
	Impression Bonjour (Mac OS)	IPv4, IPv6	✓	-
	Impression IPP (Windows, Mac OS)	IPv4, IPv6	✓	-
	Impression UPnP	IPv4	-	Appareil informatique
	Impression PictBridge (Wi-Fi)	IPv4	-	Appareil photo numérique
	Epson Connect (Impression dans un e-mail)	IPv4	✓	-
	AirPrint (iOS, Mac OS)	IPv4, IPv6	✓	iOS 5 ou ultérieur, Mac OS X v10.7 ou ultérieur
	Google Cloud Print	IPv4, IPv6	✓	-
Numérisation via le réseau	Epson Scan 2	IPv4, IPv6	✓	-
	Event Manager	IPv4	✓	-
	Epson Connect (Numérisation vers le Cloud)	IPv4	-	-
	AirPrint (Numérisation)	IPv4, IPv6	✓	OS X Mavericks ou ultérieur
	Chargeur automatique de documents (numérisation recto verso)		-	-
Fax	Envoi d'un fax	IPv4	-	-
	Réception d'un fax	IPv4	-	-
	AirPrint (émission de fax)	IPv4, IPv6	-	-

Caractéristiques Wi-Fi

Normes	IEEE802.11b/g/n*1,*2
Plage de fréquences	2,4 GHz

Annexe

Puissance maximale transmise par la fréquence radio	19.8 dBm (EIRP)
Modes de coordination	Infrastructure, Wi-Fi Direct (Simple AP) ^{*3}
Sécurités sans fil	WEP (64/128bit), WPA2-PSK (AES) ^{*4}

*1 Conforme à IEEE 802.11b/g/n ou IEEE 802.11b/g selon le lieu d'achat.

*2 IEEE802.11n n'est disponible que pour le HT20.

*3 Non géré pour l'IEEE 802.11b.

*4 Conforme WPA2 avec gestion de WPA/WPA2 Personal.

Protocole de sécurité

SSL/TLS	Serveur/Client HTTPS, IPPS
---------	----------------------------

Services tiers pris en charge

AirPrint	Impression	iOS 5 ou ultérieur/Mac OS X v10.7.x ou ultérieur
	Numérisation	OS X Mavericks ou ultérieur
Google Cloud Print		

Caractéristiques des périphériques de stockage externes

Caractéristiques relatives aux cartes mémoire prises en charge

Cartes mémoire compatibles	Capacités maximales
miniSD*	2 Go
miniSDHC*	32 Go
microSD*	2 Go
microSDHC*	32 Go
microSDXC*	64 Go
SD	2 Go
SDHC	32 Go
SDXC	64 Go

* Fixez un adaptateur pour permettre l'insertion dans l'emplacement pour carte mémoire, faute de quoi la carte risque de rester coincée.

Annexe

Caractéristiques des données prises en charge

Format de fichier	JPEG pris par des appareils photo numériques compatible DCF* ¹ version 1.0 ou 2.0* ²
Taille de l'image	Horizontal : 80 à 10200 pixels Vertical : 80 à 10200 pixels
Taille de fichier	Moins de 2 Go
Nombre de fichiers maximal	JPEG : 2000* ³

*1 DCIM.

*2 Les données photo stockées sur des appareils photo numériques avec mémoire intégrée ne sont pas prises en charge.

*3 Jusqu'à 999 fichiers peuvent s'afficher en même temps.(Si le nombre de fichiers dépasse 999, les fichiers sont regroupés.)

Remarque:

« ? » s'affiche sur l'écran LCD lorsque l'imprimante ne reconnaît pas le fichier image. Dans ce cas, si vous sélectionnez plusieurs images, des zones blanches apparaîtront à l'impression.

Dimensions

Dimensions	Stockage
	<input type="checkbox"/> Largeur : 375 mm (14.8 po) <input type="checkbox"/> Profondeur : 347 mm (13.7 po) <input type="checkbox"/> Hauteur : 187 mm (7.4 po)
	Impression
	<input type="checkbox"/> Largeur : 375 mm (14.8 po) <input type="checkbox"/> Profondeur : 567 mm (22.3 po) <input type="checkbox"/> Hauteur : 259 mm (10.2 po)
Poids*	environ 5.5 kg (12.1 lb)

* Sans l'encre et le cordon d'alimentation

Caractéristiques électriques

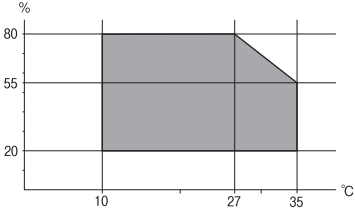
Modèle	Modèle de 100 à 240 V	Modèle de 220 à 240 V
Plage de fréquences nominales	50 à 60 Hz	50 à 60 Hz
Courant nominal	0.4 à 0.2 A	0.2 A
Consommation électrique (avec la connexion USB)	Copie autonome : environ 12.0 W (ISO/IEC24712) Mode prêt : environ 4.3 W Mode veille : environ 0.7 W Hors tension : environ 0.2 W	Copie autonome : environ 12.0 W (ISO/IEC24712) Mode prêt : environ 4.3 W Mode veille : environ 0.7 W Hors tension : environ 0.3 W

Annexe

Remarque:

- Reportez-vous à l'étiquette présente sur l'imprimante pour connaître la tension du produit.
- Pour les utilisateurs européens, consultez le site Web suivant pour plus de détails concernant la consommation électrique.
<http://www.epson.eu/energy-consumption>

Caractéristiques environnementales

Fonctionnement	<p>Utilisez l'imprimante dans la plage de températures indiquée dans le graphique ci-après.</p>  <p>Température : 10 à 35 °C (50 à 95 °F) Humidité : 20 à 80 % d'humidité relative (sans condensation)</p>
Stockage	<p>Température : -20 à 40 °C (-4 à 104 °F)* Humidité : 5 à 85% d'humidité relative (sans condensation)</p>

* Stockage possible pendant un mois à 40 °C (104 °F).

Caractéristiques environnementales pour les bouteilles d'encre

Température de stockage	-20 à 40 °C (-4 à 104 °F)*
Température de gel	<p>-15 °C (5 °F) À 25 °C (77 °F), l'encre dégèle en 2 heures environ et est ensuite utilisable.</p>

* Vous pouvez stocker les bouteilles pendant un mois à 40 °C (104 °F).

Configuration requise

- Windows 10 (32 bits, 64 bits)/Windows 8.1 (32 bits, 64 bits)/Windows 8 (32 bits, 64 bits)/Windows 7 (32 bits, 64 bits)/Windows Vista (32 bits, 64 bits)/Windows XP SP3 ou plus (32 bits)/Windows XP Professional x64 Edition SP2 ou plus/Windows Server 2016/Windows Server 2012 R2/Windows Server 2012/Windows Server 2008 R2/Windows Server 2008/Windows Server 2003 R2/Windows Server 2003 SP2 ou plus
- macOS Sierra/OS X El Capitan/OS X Yosemite/OS X Mavericks/OS X Mountain Lion/Mac OS X v10.7.x/Mac OS X v10.6.8

Remarque:

- Il se peut que Mac OS ne prenne pas en charge certaines applications et fonctionnalités.
- Le système de fichiers Unix (UFS) pour Mac OS n'est pas pris en charge.

Informations réglementaires

Normes et conformité

Normes et conformité pour le modèle États-Unis

Sécurité	UL60950-1 CAN/CSA-C22.2 No.60950-1
EMC	FCC Part 15 Subpart B Class B CAN/CSA-CEI/IEC CISPR 22 Class B

Cet équipement contient le module sans fil suivant.

Fabricant : Askey Computer Corporation

Type : WLU6320-D69 (RoHS)

Ce produit est conforme à la section 15 de la réglementation FCC et à la section RSS-210 de la réglementation IC. Epson ne peut être tenue responsable en cas de non-respect des exigences de protection suite à une modification non recommandée du produit. Le fonctionnement est soumis aux deux conditions suivantes : (1) le périphérique ne peut occasionner d'interférences nuisibles et (2) le périphérique doit accepter toutes les interférences reçues, y compris les interférences pouvant entraîner un fonctionnement indésirable du périphérique.

Afin d'éviter les interférences radio au niveau du service proposé sous licence, le périphérique est conçu pour fonctionner à l'intérieur et à l'écart des fenêtres, de manière à offrir un blindage maximal. Les équipements (ou leur antenne de transmission) installés à l'extérieur sont soumis à une licence.

Cet équipement est conforme aux limites d'exposition aux rayonnements de la FCC/IC pour un environnement non contrôlé, ainsi qu'aux Directives d'exposition aux fréquences radio de la FCC du Supplément C de OET65 et RSS-102 de la Réglementation de l'exposition aux fréquences radio de l'IC. Cet équipement doit être installé et utilisé de façon à ce que le radiateur soit distant d'au moins 20 cm du corps d'une personne (à l'exception de ses extrémités : mains, poignets, pieds et chevilles).

Normes et conformité pour le modèle européen

Pour les utilisateurs européens

Seiko Epson Corporation déclare par la présente que le modèle d'équipement radio suivant est conforme à la Directive 2014/53/EU. Le texte complet de la déclaration de conformité de l'UE est disponible sur le site web suivant.

<http://www.epson.eu/conformity>

C634A

Pour utilisation dans les pays suivants uniquement : Irlande, Royaume-Uni, Autriche, Allemagne, Liechtenstein, Suisse, France, Belgique, Luxembourg, Pays-Bas, Italie, Portugal, Espagne, Danemark, Finlande, Norvège, Suède, Islande, Croatie, Chypre, Grèce, Slovénie, Malte, Bulgarie, République tchèque, Estonie, Hongrie, Lettonie, Lituanie, Pologne, Roumanie et Slovaquie.

Epson ne peut être tenue responsable en cas de non-respect des exigences de protection suite à une modification non recommandée du produit.



Normes et approbations pour le modèle australien

EMC	AS/NZS CISPR32 Class B
-----	------------------------

Epson déclare par la présente que l'équipement suivant est conforme aux exigences essentielles et autres dispositions pertinentes de la directive AS/NZS4268 :

C634A

Epson ne peut être tenue responsable en cas de non-respect des exigences de protection suite à une modification non recommandée du produit.

Restrictions relatives à la copie

Respectez les restrictions suivantes de manière à garantir une utilisation responsable et légale de l'imprimante.

La copie des éléments suivants est interdite par la loi :

- Billets de banque, pièces, titres négociables émis par le gouvernement, titres de gage du gouvernement et titres municipaux
- Timbres-poste inutilisés, cartes postales préimbrées et autres envois postaux timbrés au tarif en vigueur
- Timbres fiscaux émis par le gouvernement et titres émis selon des procédures légales

Faites preuve de circonspection lors de la copie des éléments suivants :

- Titres négociables privés (certificats d'action, billets au porteur, chèques, etc.), abonnements mensuels, billets de réduction, etc.
- Passeports, permis de conduire, certificats médicaux, titres de transport, bons d'alimentation, billets, etc.

Remarque:

Il est également possible que la copie de tels documents soit interdite par la loi.

Utilisation responsable de documents soumis à droits d'auteur :

Les imprimantes peuvent être utilisées incorrectement en cas de copie de documents soumis à droits d'auteur. À moins d'agir sur les conseils d'un avocat bien informé, prenez vos responsabilités et faites preuve de respect en sollicitant l'autorisation du détenteur des droits d'auteur avant de copier des documents publiés.

Transport de l'imprimante

Si vous devez transporter l'imprimante en cas de déménagement ou si des réparations sont nécessaires, suivez la procédure ci-dessous pour emballer l'imprimante.

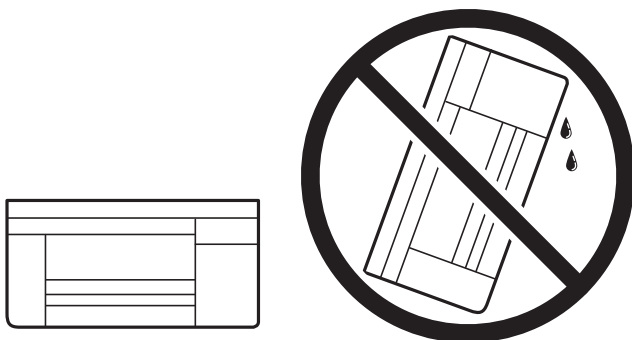
Annexe

⚠ Attention:

Veillez à ne pas coincer vos mains ou vos doigts lors de l'ouverture ou de la fermeture du scanner. Vous risqueriez de vous blesser.


⚠ Important:

- ❑ Lors du stockage ou du transport de l'imprimante, évitez de l'incliner, de la placer verticalement ou de la renverser, faute de quoi de l'encre risque de fuir.



- ❑ Lors du stockage ou du transport d'une bouteille d'encre, n'inclinez pas la bouteille et ne la soumettez pas à des impacts ou des changements de température. Faute de quoi de l'encre risque de fuir, même si le capuchon de la bouteille d'encre est bien fermé. Veillez à tenir la bouteille d'encre bien droite lorsque vous fermez le capuchon et à prendre des précautions pour éviter les fuites d'encre lors du transport de la bouteille (si elle est mise dans un sac, par exemple.)
- ❑ Ne placez pas des bouteilles d'encre ouvertes dans le carton avec l'imprimante.



1. Mettez l'imprimante hors tension en appuyant sur la touche .
2. Assurez-vous que l'imprimante est éteinte et débranchez le cordon d'alimentation.

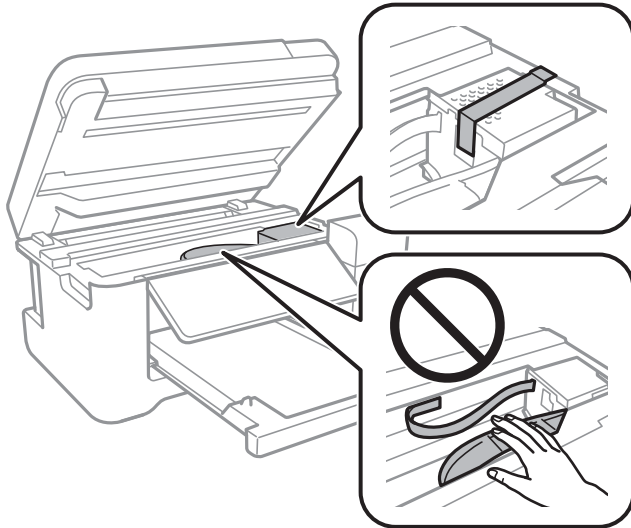
⚠ Important:

Débranchez le cordon d'alimentation lorsque le voyant d'alimentation est éteint. Sinon, la tête d'impression ne revient pas en position initiale. L'encre risque alors de sécher et il peut être impossible d'imprimer.

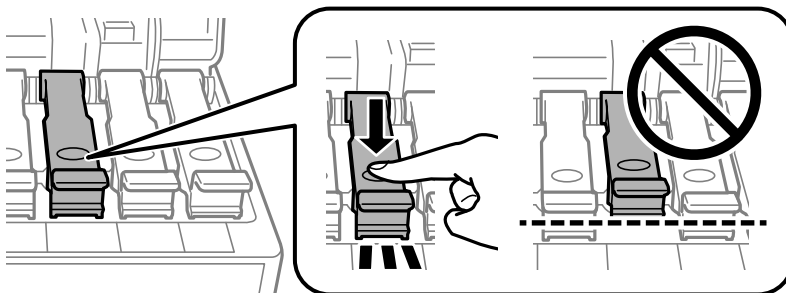
3. Débranchez tous les câbles, par exemple le cordon d'alimentation et le câble USB.
4. Assurez-vous de l'absence de carte mémoire.

Annexe

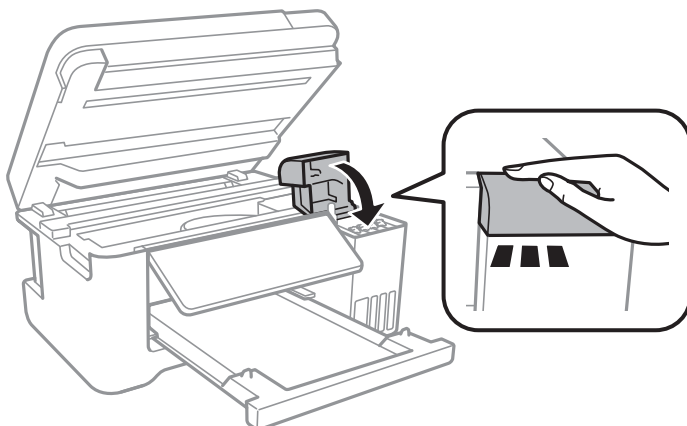
5. Retirez tout le papier de l'imprimante.
6. Vérifiez qu'il ne reste pas d'originaux dans l'imprimante.
7. Ouvrez le scanner avec le couvercle de documents fermé. Fixez la tête d'impression sur l'imprimante avec du ruban adhésif.



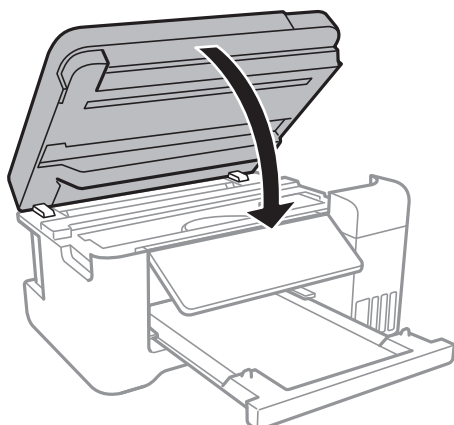
8. Assurez-vous de bien installer le capuchon du réservoir d'encre.



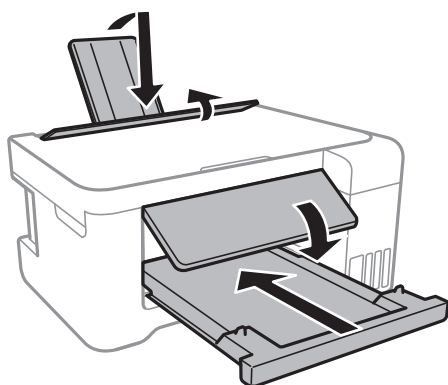
9. Fermez fermement l'Capot de réservoir d'encre.



10. Fermez le scanner.



11. Préparez l'emballage de l'imprimante comme montré ci-dessous.



12. Emballez l'imprimante dans sa boîte en utilisant les matériaux de protection.

Lorsque vous utiliserez de nouveau l'imprimante, veillez à retirer le ruban adhésif qui maintient la tête d'impression en place. Si la qualité d'impression a diminué lors de la prochaine impression, procédez à un nettoyage et un alignement de la tête d'impression.

Informations connexes

- ➔ « Nom et fonction des pièces » à la page 14
- ➔ « Vérification et nettoyage de la tête d'impression » à la page 109
- ➔ « Alignement de la tête d'impression » à la page 112

Copyright

Aucune partie de cette publication ne peut être reproduite, stockée dans un système de système de récupération de données, ni transmise, sous quelque forme que ce soit ni par aucun procédé électronique ou mécanique, y compris la photocopie, l'enregistrement ou autrement, sans le consentement écrit préalable de Seiko Epson Corporation.

Aucune responsabilité ne sera engagée relative à l'utilisation des informations contenues dans ce manuel. Aucune responsabilité n'est assumée pour les dommages résultant des informations contenues dans ce manuel.

L'information contenue dans la présente ne peut être utilisée qu'avec ce produit Epson. Epson décline toute responsabilité de l'utilisation de ces informations appliquées à d'autres produits.

Annexe

Neither Seiko Epson Corporation et ses filiales ne peuvent être tenus responsables par l'acheteur de ce produit ou des tiers de tout dommage, perte, coût ou dépense encourus par l'acheteur ou des tiers à la suite d'un accident, d'une mauvaise utilisation, d'un abus ou des modifications, réparations ou altérations non autorisées de ce produit, ou (sauf aux États-Unis) le non-respect strict des instructions d'exploitation et de maintenance de Seiko Epson Corporation.

Seiko Epson Corporation et ses filiales ne peuvent être tenus responsables des dommages ou des problèmes découlant de l'utilisation d'options ou de consommables autres que ceux désignés comme des produits Epson authentiques approuvés par Seiko Epson Corporation.

Seiko Epson Corporation ne pourra être tenu pour responsable des dommages résultant des interférences électromagnétiques dues à l'utilisation de câbles d'interface autres que ceux désignés comme produits Epson approuvés par Seiko Epson Corporation.

© 2017 Seiko Epson Corporation

Le contenu de ce manuel et les caractéristiques de ce produit sont modifiables sans préavis.

Marques commerciales

- EPSON® est une marque commerciale déposée et EPSON EXCEED YOUR VISION ou EXCEED YOUR VISION est une marque commerciale de Seiko Epson Corporation.
- PRINT Image Matching™ et le logo PRINT Image Matching sont des marques commerciales de Seiko Epson Corporation. Copyright © 2001 Seiko Epson Corporation. All rights reserved.
- Epson Scan 2 software is based in part on the work of the Independent JPEG Group.
- libtiff

Copyright © 1988-1997 Sam Leffler

Copyright © 1991-1997 Silicon Graphics, Inc.

Permission to use, copy, modify, distribute, and sell this software and its documentation for any purpose is hereby granted without fee, provided that (i) the above copyright notices and this permission notice appear in all copies of the software and related documentation, and (ii) the names of Sam Leffler and Silicon Graphics may not be used in any advertising or publicity relating to the software without the specific, prior written permission of Sam Leffler and Silicon Graphics.

THE SOFTWARE IS PROVIDED "AS-IS" AND WITHOUT WARRANTY OF ANY KIND, EXPRESS, IMPLIED OR OTHERWISE, INCLUDING WITHOUT LIMITATION, ANY WARRANTY OF MERCHANTABILITY OR FITNESS FOR A PARTICULAR PURPOSE.

IN NO EVENT SHALL SAM LEFFLER OR SILICON GRAPHICS BE LIABLE FOR ANY SPECIAL, INCIDENTAL, INDIRECT OR CONSEQUENTIAL DAMAGES OF ANY KIND, OR ANY DAMAGES WHATSOEVER RESULTING FROM LOSS OF USE, DATA OR PROFITS, WHETHER OR NOT ADVISED OF THE POSSIBILITY OF DAMAGE, AND ON ANY THEORY OF LIABILITY, ARISING OUT OF OR IN CONNECTION WITH THE USE OR PERFORMANCE OF THIS SOFTWARE.

- SDXC Logo is a trademark of SD-3C, LLC.



- QR Code is a registered trademark of DENSO WAVE INCORPORATED in Japan and other countries.
- Intel® is a registered trademark of Intel Corporation.

Annexe

- Microsoft®, Windows®, Windows Server®, and Windows Vista® are registered trademarks of Microsoft Corporation.
- Apple, Macintosh, macOS, OS X, Bonjour, ColorSync, Safari, AirPrint, the AirPrint Logo, iPad, iPhone, iPod touch, and iTunes are trademarks of Apple Inc., registered in the U.S. and other countries.
- Google Cloud Print, Chrome, Chrome OS, Google Play and Android are trademarks of Google Inc.
- Adobe and Adobe Reader are either registered trademarks or trademarks of Adobe Systems Incorporated in the United States and/or other countries.
- Avis général : les autres noms de produit utilisés dans ce manuel sont donnés uniquement à titre d'identification et peuvent être des noms de marque de leur détenteur respectif. Epson dénie toute responsabilité vis-à-vis de ces marques.

Où trouver de l'aide

Site Web du support technique

Si vous avez besoin d'aide supplémentaire, visitez le site Web du support technique Epson indiqué ci-dessous. Sélectionnez votre pays ou votre région et accédez à la section d'assistance de votre site Web Epson local. Les pilotes les plus récents, foires aux questions, manuels et autres ressources pouvant être téléchargées sont également disponibles sur le site.

<http://support.epson.net/>

<http://www.epson.eu/Support> (Europe)

Si votre produit Epson ne fonctionne pas correctement et que vous ne pouvez pas résoudre le problème, contactez le service d'assistance Epson.

Contactez l'assistance Epson

Avant de contacter Epson

Si votre produit Epson ne fonctionne pas correctement et que vous ne parvenez pas à résoudre le problème à l'aide des informations de dépannage proposées dans les manuels du produit, contactez les services d'assistance Epson pour obtenir de l'aide. Si l'assistance Epson de votre région n'est pas répertoriée ci-dessous, contactez le revendeur auprès duquel vous avez acheté le produit.

L'assistance Epson sera en mesure de vous aider beaucoup plus rapidement si vous communiquez les informations suivantes :

- Numéro de série du produit
(L'étiquette sur laquelle figure le numéro de série se trouve généralement à l'arrière du produit.)
- Modèle d'imprimante
- Version du logiciel du produit
(Cliquez sur **About**, **Version Info**, ou un bouton similaire dans le logiciel du produit.)
- Marque et modèle de votre ordinateur
- Nom et version du système d'exploitation de votre ordinateur

Annexe

- Nom et version des applications logicielles que vous utilisez normalement avec votre produit

Remarque:

Selon le produit, les paramètres réseau peuvent être conservés dans la mémoire de celui-ci. Les paramètres peuvent être perdus suite à une panne ou une réparation d'un produit. Epson ne sera pas tenue responsable de la perte de données, de la sauvegarde ou de la restauration de paramètres et ce, même pendant une période de garantie. Nous vous recommandons d'effectuer votre propre sauvegarde de données ou de prendre des notes.

Aide pour les utilisateurs d'Europe

Consultez votre document de garantie paneuropéenne pour obtenir des informations relatives à la procédure à suivre pour contacter l'assistance Epson.

Aide pour les utilisateurs de Taïwan

Utilisez les sources suivantes pour obtenir des informations, de l'aide et des services :

Internet

<http://www.epson.com.tw>

Des informations relatives aux caractéristiques des produits, des pilotes à télécharger et des demandes de produits sont disponibles.

Bureau d'assistance Epson

Téléphone : +886-2-80242008

L'équipe de notre bureau d'assistance téléphonique peut vous aider dans les domaines suivants :

- Demandes de ventes et informations relatives au produit
- Questions ou problèmes relatifs à l'utilisation des produits
- Demandes de réparations et garantie

Centre de réparation :

<http://www.tekcare.com.tw/branchMap.page>

TekCare corporation est un centre de service agréé pour Epson Taiwan Technology & Trading Ltd.

Aide pour les utilisateurs d'Australie

Epson Australie souhaite vous proposer un service clientèle de niveau élevé. Parallèlement aux manuels de votre produit, nous mettons à votre disposition les sources d'information suivantes :

Adresse URL Internet

<http://www.epson.com.au>

Consultez le site Internet de Epson Australie. Un site qui vaut le coup d'œil ! Le site contient une zone de téléchargement de pilotes, une liste de points de contact Epson, des informations relatives aux nouveaux produits et une assistance technique (par courrier électronique).

Annexe

Bureau d'assistance Epson

Téléphone : 1300-361-054

Le bureau d'assistance Epson sert de point de contact final, il permet de garantir que les clients ont accès à des conseils. Les opérateurs du bureau d'assistance vous aident à installer, configurer et utiliser votre produit Epson. Le personnel de notre bureau d'assistance préventes vous propose de la documentation relative aux nouveaux produits Epson et vous indique où se trouve le revendeur ou agent d'entretien le plus proche. Le bureau d'assistance répond à de nombreux types de requêtes.

Nous vous invitons à recueillir toutes les informations nécessaires avant d'appeler. Plus les informations recueillies sont nombreuses et plus le problème peut être résolu rapidement. Les informations concernées incluent les manuels de votre produit Epson, le type d'ordinateur, le système d'exploitation, les programmes utilisés et toutes les informations jugées utiles.

Transport du produit

Epson conseille de conserver l'emballage du produit pour tout transport ultérieur. Fixer le réservoir d'encre avec du ruban adhésif et maintenir le produit droit est également conseillé.

Aide pour les utilisateurs de Nouvelle-Zélande

Epson Nouvelle-Zélande souhaite vous proposer un service clientèle de niveau élevé. Parallèlement à la documentation de votre produit, nous mettons à votre disposition les sources d'information suivantes :

Adresse URL Internet

<http://www.epson.co.nz>

Consultez le site Internet de Epson Nouvelle-Zélande. Un site qui vaut le coup d'œil ! Le site contient une zone de téléchargement de pilotes, une liste de points de contact Epson, des informations relatives aux nouveaux produits et une assistance technique (par courrier électronique).

Bureau d'assistance Epson

Téléphone : 0800 237 766

Le bureau d'assistance Epson sert de point de contact final, il permet de garantir que les clients ont accès à des conseils. Les opérateurs du bureau d'assistance vous aident à installer, configurer et utiliser votre produit Epson. Le personnel de notre bureau d'assistance préventes vous propose de la documentation relative aux nouveaux produits Epson et vous indique où se trouve le revendeur ou agent d'entretien le plus proche. Le bureau d'assistance répond à de nombreux types de requêtes.

Nous vous invitons à recueillir toutes les informations nécessaires avant d'appeler. Plus les informations recueillies sont nombreuses et plus le problème peut être résolu rapidement. Les informations concernées incluent la documentation de votre produit Epson, le type d'ordinateur, le système d'exploitation, les programmes utilisés et toutes les informations jugées utiles.

Transport du produit

Epson conseille de conserver l'emballage du produit pour tout transport ultérieur. Fixer le réservoir d'encre avec du ruban adhésif et maintenir le produit droit est également conseillé.

Aide pour les utilisateurs à Singapour

Les sources d'informations, d'assistance et de services disponibles auprès de Epson Singapour :

Annexe

Internet

<http://www.epson.com.sg>

Des informations relatives aux caractéristiques des produits, des pilotes à télécharger, des foires aux questions, des demandes de ventes et une assistance technique par courrier électronique sont disponibles.

Bureau d'assistance Epson

Numéro gratuit : 800-120-5564

L'équipe de notre bureau d'assistance téléphonique peut vous aider dans les domaines suivants :

- Demandes de ventes et informations relatives au produit
- Questions relatives à l'utilisation des produits ou problèmes de dépannage
- Demandes de réparations et garantie

Aide pour les utilisateurs de Thaïlande

Utilisez les sources suivantes pour obtenir des informations, de l'aide et des services :

Internet

<http://www.epson.co.th>

Des informations relatives aux caractéristiques des produits, des pilotes à télécharger, des foires aux questions et des courriers électroniques sont disponibles.

Centre d'appel Epson

Téléphone : 66-2685-9899

Adresse électronique : support@eth.epson.co.th

L'équipe de notre centre d'appels peut vous aider par téléphone dans les domaines suivants :

- Demandes de ventes et informations relatives au produit
- Questions ou problèmes relatifs à l'utilisation des produits
- Demandes de réparations et garantie

Aide pour les utilisateurs du Vietnam

Utilisez les sources suivantes pour obtenir des informations, de l'aide et des services :

Centre d'entretien Epson

65 Truong Dinh Street, District 1, Hochiminh City, Vietnam.

Téléphone (Hô-Chi-Minh-Ville) : 84-8-3823-9239, 84-8-3825-6234

29 Tue Tinh, Quan Hai Ba Trung, Hanoi City, Vietnam

Téléphone (Hanoi) : 84-4-3978-4785, 84-4-3978-4775

Aide pour les utilisateurs d'Indonésie

Utilisez les sources suivantes pour obtenir des informations, de l'aide et des services :

Internet

<http://www.epson.co.id>

- Informations relatives aux caractéristiques des produits, pilotes à télécharger
- Foires aux questions, demandes de ventes, questions par courrier électronique

Ligne d'assistance Epson

Téléphone : +62-1500-766

Télécopie : +62-21-808-66-799

L'équipe de notre ligne d'assistance peut vous aider, par téléphone ou par télécopie, dans les domaines suivants :

- Demandes de ventes et informations relatives au produit
- Support technique

Centre d'entretien Epson

Province	Nom de la société	Adresse	Téléphone E-mail
DKI JAKARTA	ESS JAKARTA MANGGADUA	Ruko Mall Mangga Dua No. 48 Jl. Arteri Mangga Dua, Jakarta Utara - DKI JAKARTA	(+6221) 62301104 jkt-admin@epson-indonesia.co.id
NORTH SUMATERA	ESC MEDAN	Jl. Bambu 2 Komplek Graha Niaga Nomor A-4, Medan - North Sumatera	(+6261) 42066090 / 42066091 mdn-adm@epson-indonesia.co.id
WEST JAWA	ESC BANDUNG	Jl. Cihampelas No. 48 A Bandung Jawa Barat 40116	(+6222) 4207033 bdg-admin@epson- indonesia.co.id
DI YOGYAKARTA	ESC YOGYAKARTA	YAP Square, Block A No. 6 Jl. C Simanjutak Yogyakarta - DIY	(+62274) 581065 ygy-admin@epson-indonesia.co.id
EAST JAWA	ESC SURABAYA	Hitech Mall Lt. 2 Block A No. 24 Jl. Kusuma Bangsa No. 116 - 118 Surabaya - JATIM	(+6231) 5355035 sby-admin@epson-indonesia.co.id
SOUTH SULAWESI	ESC MAKASSAR	Jl. Cendrawasih NO. 3A, kunjung mae, mariso, MAKASSAR - SULSEL 90125	(+62411) 8911071 mksr-admin@epson- indonesia.co.id
WEST KALIMANTAN	ESC PONTIANAK	Komp. A yani Sentra Bisnis G33, Jl. Ahmad Yani - Pontianak Kalimantan Barat	(+62561) 735507 / 767049 pontianak-admin@epson- indonesia.co.id
RIAU	ESC PEKANBARU	Jl. Tuanku Tambusai No.459A Pekanbaru Riau	(+62761) 8524695 pkb-admin@epson- indonesia.co.id

Annexe

Province	Nom de la société	Adresse	Téléphone E-mail
DKI JAKARTA	ESS JAKARTA SUDIRMAN	Wisma Keiai Lt. 1 Jl. Jenderal Sudirman Kav. 3 Jakarta Pusat - DKI JAKARTA 10220	(+6221) 5724335 ess@epson-indonesia.co.id
EAST JAWA	ESS SURABAYA	Ruko Surya Inti Jl. Jawa No 2-4 Kav. 29 Surabaya - Jawa Timur	(+6231) 5014949 esssby@epson-indonesia.co.id
BANTEN	ESS SERPONG	Ruko Mall WTC Matahari No. 953, Serpong- Banten	(+6221) 53167051 / 53167052 esstag@epson-indonesia.co.id
CENTRAL JAWA	ESS SEMARANG	Komplek Ruko Metro Plaza Block C20 Jl. MT Haryono No 970 Semarang - JAWA TENGAH	(+6224) 8313807 / 8417935 esssmg@epson-indonesia.co.id
EAST KALIMANTAN	ESC SAMARINDA	Jl. KH. Wahid Hasyim (M. Yamin) Kelurahan Sempaja Selatan Kecamatan Samarinda UTARA - SAMARINDA - KALTIM	(+62541) 7272904 escsmd@epson-indonesia.co.id
SOUTH SUMATERA	ESC PALEMBANG	Jl. H.M Rasyid Nawawi No. 249 Kelurahan 9 Ilir Palembang Sumatera Selatan	(+62711) 311330 escplg@epson-indonesia.co.id
EAST JAVA	ESC JEMBER	JL. Panglima Besar Sudirman Ruko no.1D Jember-Jawa Timur (Depan Balai Penelitian & Pengolahan Kakao)	(+62331) 488373 / 486468 jmr-admin@epson-indonesia.co.id
NORTH SULAWESI	ESC MANADO	Tekno Megamall Lt LG 11 TK 21, Kawasan Megamas Boulevard, Jl Piere Tendean, Manado - SULUT 95111	(+62431) 8890996 MND-ADMIN@EPSON- INDONESIA.CO.ID

Pour les autres villes non répertoriées ici, contactez la ligne d'assistance : 08071137766.

Aide pour les utilisateurs de Hong Kong

Pour obtenir une assistance technique et d'autres services après-vente, les utilisateurs sont invités à contacter Epson Hong Kong Limited.

Page d'accueil Internet

<http://www.epson.com.hk>

Epson Hong Kong a créé une page d'accueil Internet en chinois et en anglais, permettant aux utilisateurs d'accéder aux informations suivantes :

- Informations relatives au produit
- Foires aux questions
- Dernières versions des pilotes Epson

Ligne d'assistance technique

Vous pouvez également contacter notre personnel technique aux numéros de téléphone et de fax suivants :

Téléphone : 852-2827-8911

Télécopie : 852-2827-4383

Aide pour les utilisateurs en Malaisie

Utilisez les sources suivantes pour obtenir des informations, de l'aide et des services :

Internet

<http://www.epson.com.my>

- Informations relatives aux caractéristiques des produits, pilotes à télécharger
- Foires aux questions, demandes de ventes, questions par courrier électronique

Centre d'appel Epson

Téléphone : +60 1800-8-17349

- Demandes de ventes et informations relatives au produit
- Questions ou problèmes relatifs à l'utilisation des produits
- Demandes de réparations et garantie

Siège social

Téléphone : 603-56288288

Télécopie : 603-5628 8388/603-5621 2088

Aide pour les utilisateurs en Inde

Utilisez les sources suivantes pour obtenir des informations, de l'aide et des services :

Internet

<http://www.epson.co.in>

Des informations relatives aux caractéristiques des produits, des pilotes à télécharger et des demandes de produits sont disponibles.

Ligne d'assistance

- Service, informations relatives au produit et commande de consommables (lignes BSNL)
Numéro gratuit : 18004250011
De 9 heures à 18 heures, du lundi au samedi (sauf les jours fériés)
- Service (CDMA et utilisateurs mobiles)
Numéro gratuit : 186030001600
De 9 heures à 18 heures, du lundi au samedi (sauf les jours fériés)

Aide pour les utilisateurs des Philippines

Pour obtenir une assistance technique et d'autres services après-vente, les utilisateurs sont invités à contacter Epson Philippines Corporation aux numéros de téléphone/télécopie et à l'adresse électronique suivants :

Internet

<http://www.epson.com.ph>

Annexe

Des informations relatives aux caractéristiques des produits, des pilotes à télécharger, des foires aux questions et des demandes par courrier électronique sont disponibles.

Assistance clientèle Epson Philippines

Numéro gratuit : (PLDT) 1-800-1069-37766

Numéro gratuit : (numérique) 1-800-3-0037766

Metro Manila : (+632)441-9030

Site Web : <https://www.epson.com.ph/contact>

E-mail : customercare@epc.epson.com.ph

De 9 heures à 18 heures, du lundi au samedi (sauf les jours fériés)

L'équipe de notre assistance clientèle peut vous aider par téléphone dans les domaines suivants :

- Demandes de ventes et informations relatives au produit
- Questions ou problèmes relatifs à l'utilisation des produits
- Demandes de réparations et garantie

Epson Philippines Corporation

Ligne commune : +632-706-2609

Télécopie : +632-706-2663