

# MSI

# Ecran PC Gaming OPTIX MAG272CQR

## MANUEL D'UTILISATION



Besoin d'aide ?  
Rendez-vous sur votre communauté <https://sav.darty.com>



# Série Prestige

## *Moniteur LCD*

---

Optix MAG272C (3CA5)

Optix MAG272 (3CA7)

Optix MAG272CR (3CA5)

Optix MAG272R (3CA7)

Optix MAG272CQR (3CA6)

Optix MAG272QP (3CA8)

Optix MAG272CRX (3CA0)

Optix MAG272QR (3CA8)

# Table des matières

Avis relatif au droit d'auteur et aux marques commerciales.....	iii
Révision .....	iii
Assistance technique .....	iii
Consignes de sécurité.....	iv
Conformité CE.....	vi
Déclaration concernant les interférences de radiofréquence FCC-B.....	vi
Déclaration DEEE .....	vii
Informations sur les substances chimiques .....	vii

## **Pour Commencer.....1-1**

Contenu de l'emballage .....	1-2
Installation du socle de moniteur.....	1-3
Réglage du moniteur .....	1-8
Vue d'ensemble du moniteur .....	1-10
Raccordement du moniteur au PC.....	1-16

## **Configuration OSD .....2-1**

Touche Navi .....	2-2
Configuration OSD via Touche Navi .....	2-5

## **Annexe.....A-1**

Spécifications de la série MAG 272C.....	A-2
Modes d'affichage prédéfinis de la série MAG 272C .....	A-3
Spécifications de la série MAG 272 .....	A-5
Modes d'affichage prédéfinis de la série MAG 272 .....	A-6
Problèmes de fonctionnement .....	A-8

# Avis relatif au droit d'auteur et aux marques commerciales

Copyright © Micro-Star Int'l Co., Ltd. Tous droits réservés. Le logo MSI utilisé est une marque déposée de Micro-Star Int'l Co., Ltd. Toutes les autres marques et tous les autres noms mentionnés peuvent être des marques commerciales de leurs propriétaires respectifs. Aucune garantie quant à l'exactitude ou à l'exhaustivité n'est formulée explicitement ou implicitement. MSI se réserve le droit d'apporter des modifications à ce document sans préavis.

## Révision

Révision	Date
V1.0	2019/10

## Assistance technique

Si un problème survient avec votre produit et aucune solution ne peut être obtenue à l'aide du manuel d'utilisation, veuillez contacter le lieu d'achat ou votre distributeur local. Veuillez également vous rendre sur le site <https://www.msi.com/support/> pour des conseils supplémentaires.

# Consignes de sécurité



- ☑ Lisez attentivement et minutieusement les instructions relatives à la sécurité.
- ☑ Toutes les mises en garde et tous les avertissements sur l'appareil ou sur le manuel d'utilisation doivent être notés.
- ☑ Confiez l'entretien à du personnel qualifié uniquement.



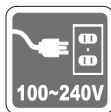
Conservez le Guide d'utilisation fourni avec l'emballage pour référence future.



Pour éviter tout risque d'incendie ou de décharge électrique, maintenez cet appareil à l'écart de l'humidité et des températures élevées.



Posez cet appareil sur une surface plane et fiable avant de l'installer.



- ☑ Assurez-vous que la tension d'alimentation est dans la plage de sécurité et qu'elle a été correctement ajustée à une valeur entre 100-240 V avant de brancher l'appareil sur une prise secteur. Ne neutralisez pas la broche de mise à la terre de la prise. L'appareil doit être branché à une prise de courant avec terre.
- ☑ Débranchez toujours le cordon d'alimentation ou éteignez la prise secteur si l'appareil doit être laissé non utilisé pendant un certain temps, ceci afin d'avoir une consommation électrique nulle.



Le ventilateur de l'appareil sert à la convection d'air afin d'éviter que l'appareil ne surchauffe. Ne couvrez pas le ventilateur.



Ne laissez pas l'appareil dans un environnement non climatisé avec une température de stockage supérieure à 60°C ou inférieure à -20°C, ce qui pourrait endommager l'appareil.

**REMARQUE :** La température maximale de fonctionnement est d'environ 40°C.



Lorsque vous nettoyez l'appareil, assurez-vous de retirer la prise électrique. Utilisez un chiffon doux plutôt qu'un produit chimique industriel pour nettoyer l'appareil. Ne versez jamais de liquide dans l'ouverture, cela pourrait endommager l'appareil ou causer une décharge électrique.



Placez le cordon d'alimentation de sorte que personne ne puisse marcher dessus. Ne placez rien sur le cordon d'alimentation.



Maintenez toujours les objets fortement magnétiques ou électriques éloignés de l'appareil.



Si l'une des situations suivantes survient, faites vérifier l'appareil par du personnel de réparation :

- ☑ Le cordon d'alimentation ou la prise est endommagé.
- ☑ Du liquide est entré dans l'appareil.
- ☑ L'appareil a été exposé à l'humidité.
- ☑ L'appareil ne fonctionne pas correctement ou vous n'arrivez pas à l'utiliser selon le manuel d'utilisation.
- ☑ L'appareil est tombé et est endommagé.
- ☑ L'appareil présente des signes évidents de rupture.

#### Caractéristiques de produit écologique

- ☑ Consommation d'énergie réduite pendant l'utilisation et la veille
- ☑ Utilisation limitée de substances nocives pour l'environnement et la santé
- ☑ Démontage et recyclage faciles
- ☑ Utilisation limitée des ressources naturelles par encouragement au recyclage
- ☑ Durée de vie étendue du produit par le biais de mises à niveau faciles
- ☑ Production de déchets solides réduite grâce à une politique de récupération



#### Politique environnementale

- ☑ Ce produit a été conçu de façon à permettre la réutilisation de ses éléments et le recyclage, et ne doit pas être mis au rebut à la fin de son cycle de vie.
- ☑ Pour se débarrasser de leurs produits en fin de vie, les utilisateurs doivent prendre contact avec un centre de recueil des déchets pour recycler leurs produits.
- ☑ Rendez-vous sur le site Web de MSI et trouvez un distributeur à proximité pour plus d'informations sur le recyclage.
- ☑ Les utilisateurs peuvent également nous contacter à l'adresse [gpcntdev@msi.com](mailto:gpcntdev@msi.com) pour obtenir des informations relatives à la mise au rebut, à la reprise, au recyclage et au démontage appropriés des produits MSI.

★ Avertissement ! Une utilisation excessive des écrans est susceptible de nuire à la vue.

#### ★ Recommandations :

1. Faites une pause de 10 minutes toutes les 30 minutes de visualisation.
2. Les enfants de moins de 2 ans ne doivent pas être placés devant un écran. Pour les enfants de 2 ans et plus, l'exposition aux écrans doit être limitée à moins d'une heure par jour.

## Conformité CE

Cet appareil est conforme aux exigences définies dans la directive du Conseil sur le rapprochement des législations des États membres relatives à la compatibilité électromagnétique (2014/30/EU), la directive basse tension (2014/35/EU), la directive ErP (2009/125/EC) et la directive RoHS (2011/65/EU). Ce produit a été testé et déclaré conforme aux normes harmonisées pour les équipements informatiques, publiées sous les directives du Journal officiel de l'Union européenne.



## Déclaration concernant les interférences de radiofréquence FCC-B



Cet équipement a été trouvé satisfaisant les limites définies pour un appareil numérique de Classe B conformément à la section 15 des règles de la FCC. Ces limites ont été conçues pour apporter une protection raisonnable contre les interférences néfastes dans le cadre d'une installation résidentielle. Cet équipement génère, utilise et peut émettre une énergie de radiofréquence et, s'il n'est pas installé et utilisé conformément au manuel d'utilisation, il risque de causer des interférences néfastes aux communications radio. Cependant, il n'y a aucune garantie que des interférences ne se produiront pas dans une installation particulière. Si cet équipement cause des interférences néfastes à la réception radio ou TV, ce qui peut être déterminé en mettant l'équipement en marche ou à l'arrêt, l'utilisateur est encouragé à essayer de corriger les interférences en adoptant au moins l'une des mesures indiquées ci-dessous :

- Réorienter ou déplacer l'antenne de réception.
- Augmenter la distance entre l'équipement et le récepteur.
- Brancher l'équipement sur une prise électrique relevant d'un circuit différent de celui sur lequel le récepteur est branché.
- Demandez de l'aide au revendeur ou à un technicien radio / télévision expérimenté.

### Avis 1

Les changements ou modifications qui n'auraient pas été expressément approuvés par la partie responsable de la mise en conformité sont de nature à priver l'utilisateur de l'autorité nécessaire pour utiliser cet équipement.

### Avis 2

Les câbles d'interface blindés éventuels doivent être utilisés pour pouvoir satisfaire aux limites d'émission.

Cet appareil est conforme à la section 15 des règles de la FCC. Le fonctionnement est soumis aux deux conditions suivantes :

1. cet appareil ne doit pas causer d'interférences nuisibles et
2. cet appareil doit accepter toute interférence reçue, y compris les interférences risquant d'engendrer un fonctionnement indésirable.

## Déclaration DEEE

En vertu de la Directive de l'Union européenne ("UE") sur les Déchets d'équipements électriques et électroniques, Directive 2012/19/EU, prenant effet le 13 août 2005, les produits des "équipements électriques et électroniques" ne peuvent plus être jetés comme des déchets ménagers et les fabricants des équipements électroniques concernés seront obligés de reprendre ces produits à la fin de leur cycle de vie utile.

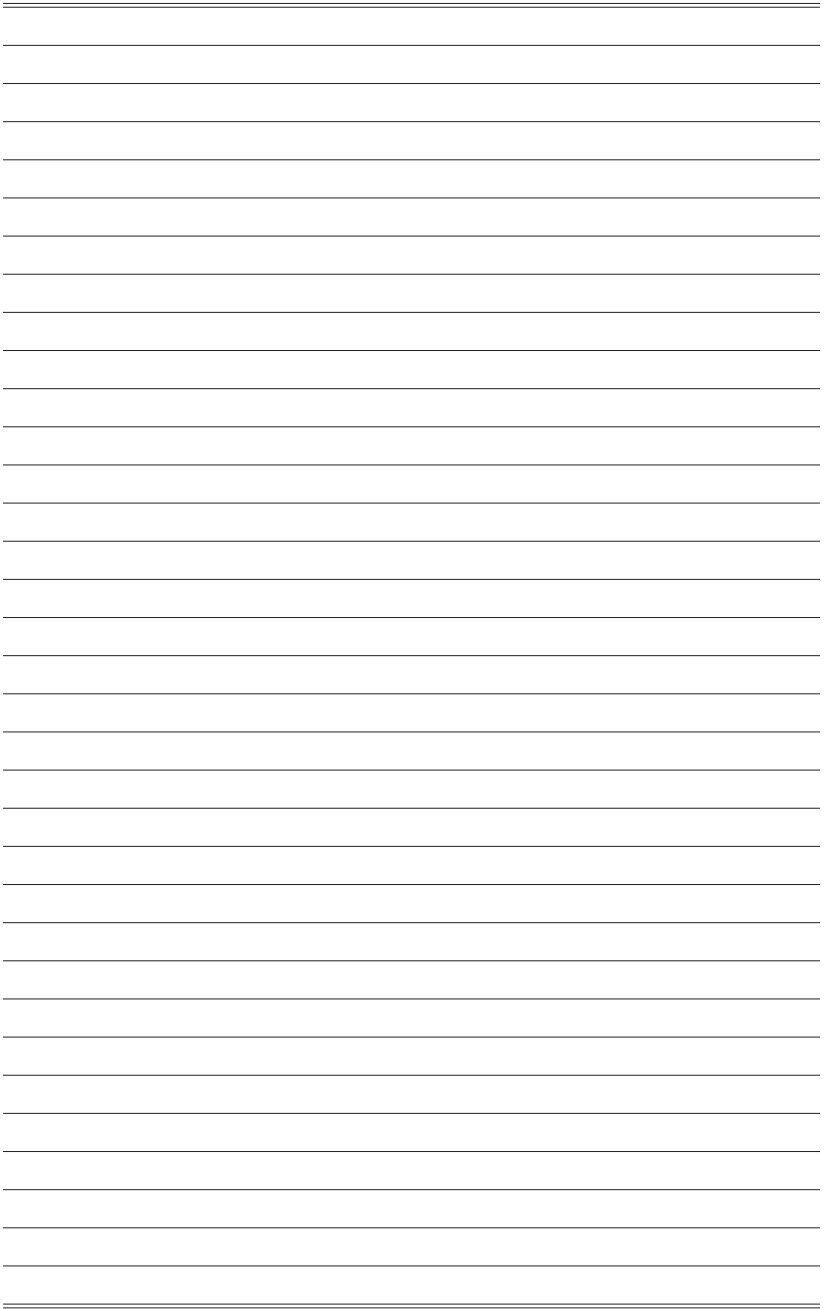


## Informations sur les substances chimiques

Conformément aux règlements sur les substances chimiques, tels que le Règlement REACH de l'UE (Règlement CE N° 1907/2006 du Parlement européen et du Conseil), MSI fournit des informations sur les substances chimiques présentes dans les produits à l'adresse suivante :

[https://www.msi.com/html/popup/csr/evmtprtt\\_pcm.html](https://www.msi.com/html/popup/csr/evmtprtt_pcm.html)





# 1

## Pour Commencer

Ce chapitre fournit des informations sur les procédures de configuration du matériel. En connectant des appareils, assurez-vous de tenir les appareils et d'utiliser une dragonne reliée à la terre pour éviter l'électricité statique.

### **IMPORTANT**

- *Les illustrations sont fournies uniquement à titre indicatif. L'apparence de votre moniteur peut varier.*
- *N'utilisez aucun objet pointu sur le moniteur.*

## Contenu de l'emballage

1. Moniteur
2. Socle
3. Base du socle avec vis
4. Cordon d'alimentation (MAG272C / MAG272CR / MAG272CQR / MAG272CRX)
5. Adaptateur d'alimentation & Cordon d'alimentation (MAG272 / MAG272R / MAG272QP / MAG272QR)
6. Câble HDMI (en option)
7. Câble DisplayPort (en option)
8. Câble USB amont (pour activer les ports USB sur le moniteur)
9. Guide de démarrage rapide
10. Carte de garantie

\* Contactez votre lieu d'achat ou votre distributeur local si l'un des éléments est endommagé ou manquant.

\* Le contenu de l'emballage peut varier en fonction du pays.

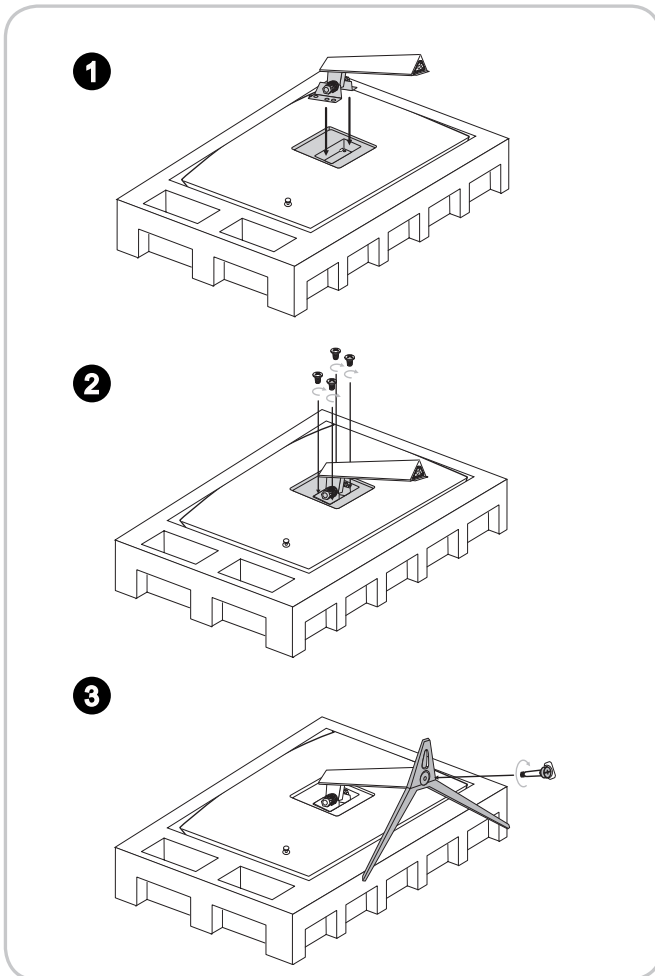
## Installation du socle de moniteur

### **IMPORTANT**

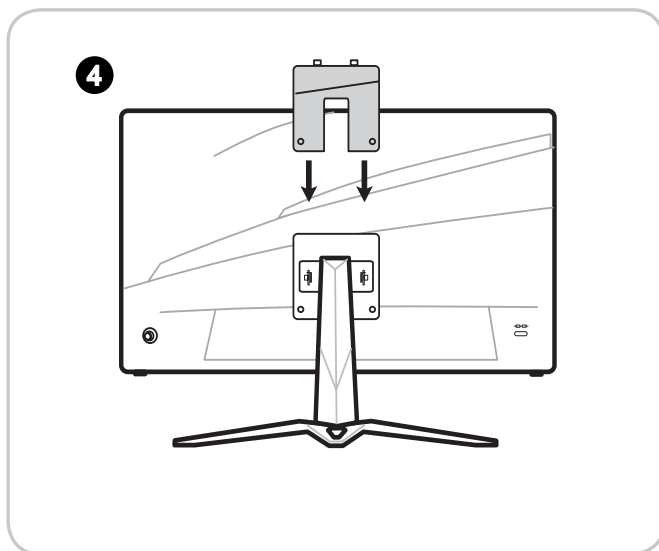
Placez le moniteur sur une surface souple et protégée pour éviter de rayer le panneau d'affichage.

#### ► **MAG272C**

1. Alignez les loquets du pied de support sur le moniteur.
2. Serrez le pied de support avec les vis dédiées.
3. Raccordez la base au socle et serrez la vis de la base pour fixer la base.



4. Alignez les loquets pour fixer la plaque VESA et verrouillez les vis.



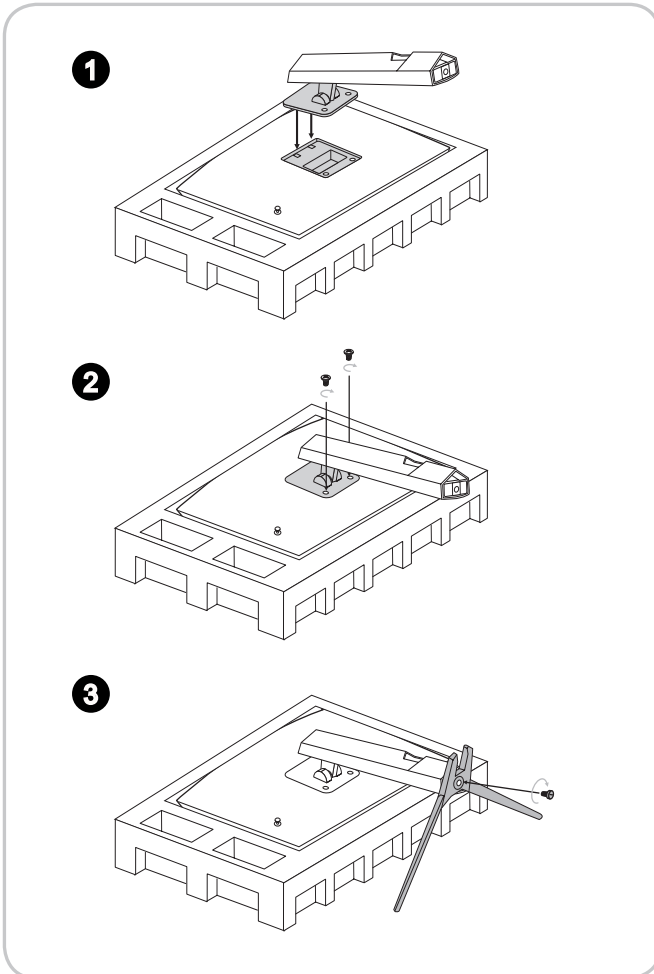
1-4

**IMPORTANT**

*Les trous de fixation du pied de support peuvent également servir à fixer le moniteur sur un mur. Veuillez vous renseigner auprès de votre revendeur pour obtenir le kit de fixation murale adapté.*

► **MAG272CR / MAG272CQR / MAG272CRX**

1. Alignez les loquets du pied de support sur le moniteur.
2. Serrez le pied de support avec les vis dédiées.
3. Raccordez la base au socle et serrez la vis de la base pour fixer la base.

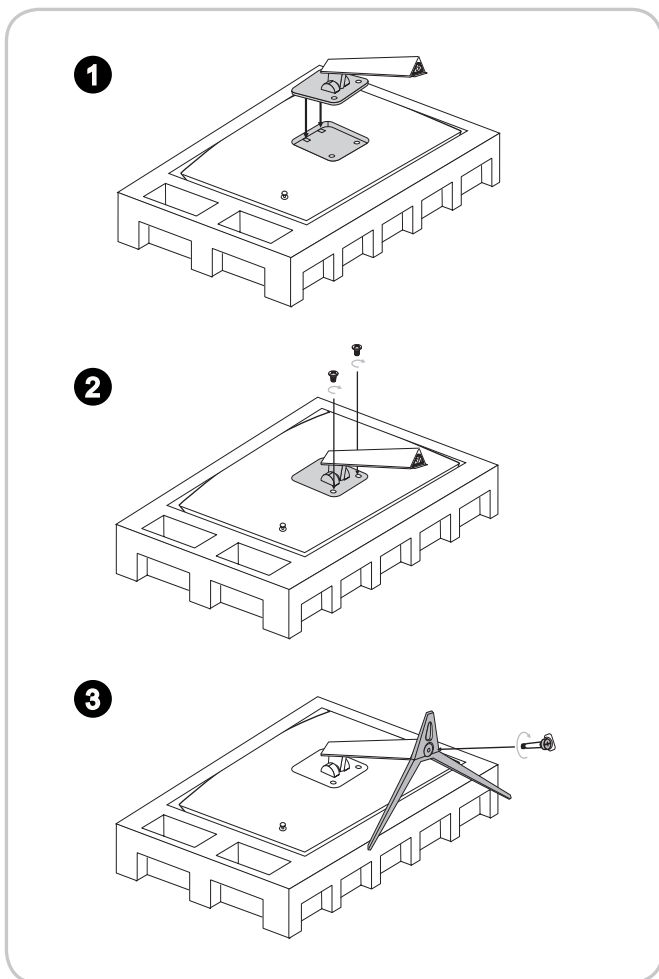


**IMPORTANT**

Les trous de fixation du pied de support peuvent également servir à fixer le moniteur sur un mur. Veuillez vous renseigner auprès de votre revendeur pour obtenir le kit de fixation murale adapté.

## ► MAG272

1. Alignez les loquets du pied de support sur le moniteur.
2. Serrez le pied de support avec les vis dédiées.
3. Raccordez la base au socle et serrez la vis de la base pour fixer la base.



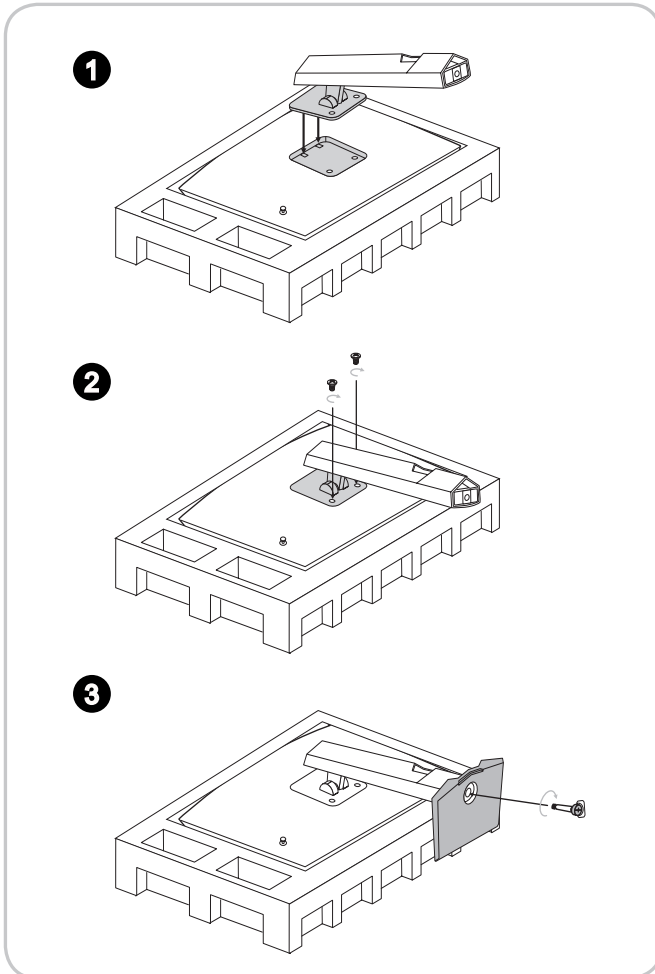
1-6

### **IMPORTANT**

Les trous de fixation du pied de support peuvent également servir à fixer le moniteur sur un mur. Veuillez vous renseigner auprès de votre revendeur pour obtenir le kit de fixation murale adapté.

► **MAG272R / MAG272QP / MAG272QR**

1. Alignez les loquets du pied de support sur le moniteur.
2. Serrez le pied de support avec les vis dédiées.
3. Raccordez la base au socle et serrez la vis de la base pour fixer la base.



**IMPORTANT**

Les trous de fixation du pied de support peuvent également servir à fixer le moniteur sur un mur. Veuillez vous renseigner auprès de votre revendeur pour obtenir le kit de fixation murale adapté.



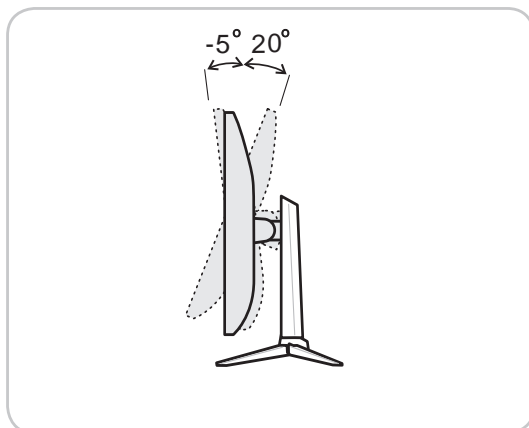
## Réglage du moniteur

Ce moniteur est conçu pour maximiser votre confort de visualisation avec ses capacités de réglage tels que l'inclinaison et levée.

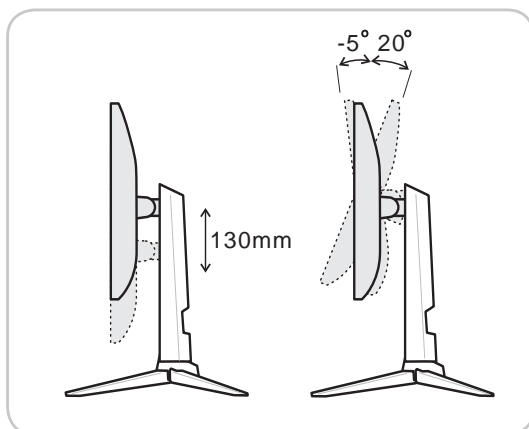
### **IMPORTANT**

Évitez de toucher le panneau d'affichage en réglant le moniteur.

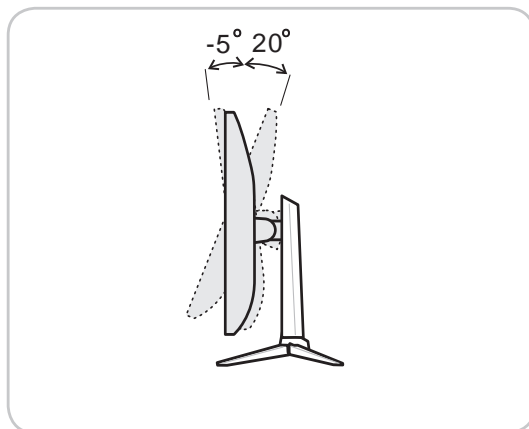
#### ➤ **MAG272C**



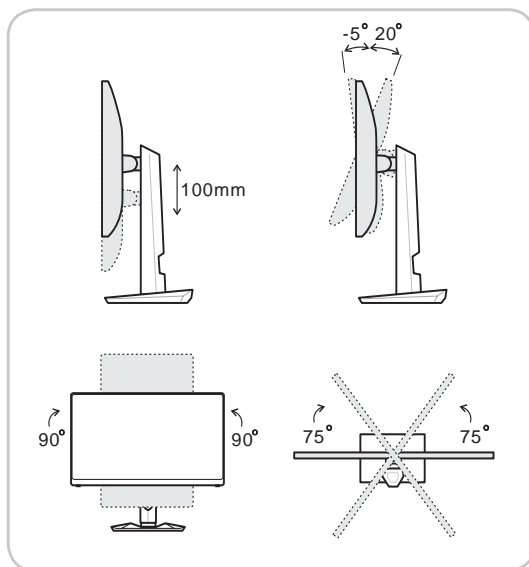
#### ➤ **MAG272CR / MAG272CQR / MAG272CRX**



► **MAG272**



► **MAG272R / MAG272QP / MAG272QR**

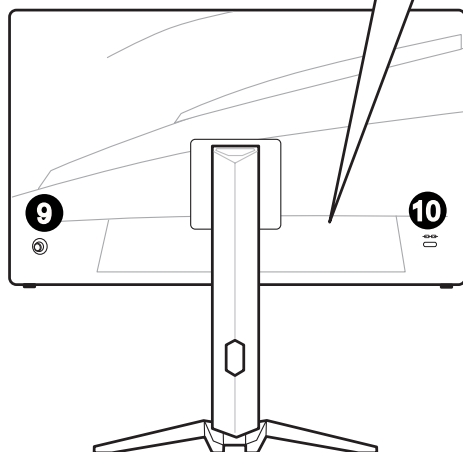
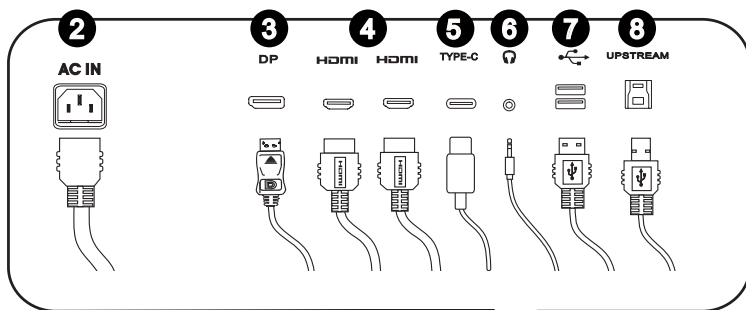
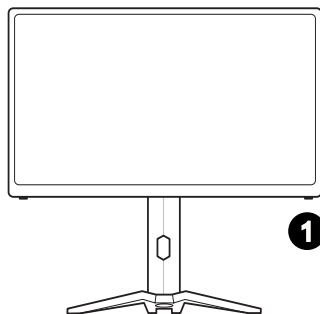


**IMPORTANT**

*Veillez incliner le moniteur en arrière avant de pivoter.*

# Vue d'ensemble du moniteur

➤ MAG272C / MAG272CR / MAG272CQR



**1** Bouton d'alimentation

**2** Prise d'alimentation

**3** DisplayPort

**4** Port HDMI **HDMI™**  
HIGH-DEFINITION MULTIMEDIA INTERFACE

**5** Port USB-C

Ce port peut envoyer simultanément un signal vidéo et une alimentation allant jusqu'à PD 5V / 3A. Il ne supporte pas la fonction de transmission de données.

**6** Prise casque

**7** Port USB 2.0 Type A (MAG272C / MAG272CR)

Port USB 3.2 Gen1 Type A (MAG272CQR)

**8** Port USB 2.0 Type B amont (MAG272C / MAG272CR)

Port USB 3.2 Gen1 Type B amont (MAG272CQR)

Pour le câble USB amont.

**IMPORTANT**

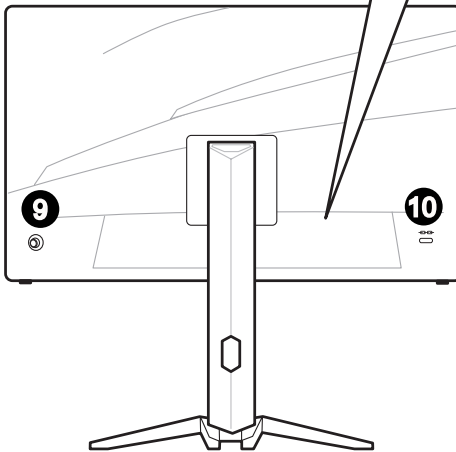
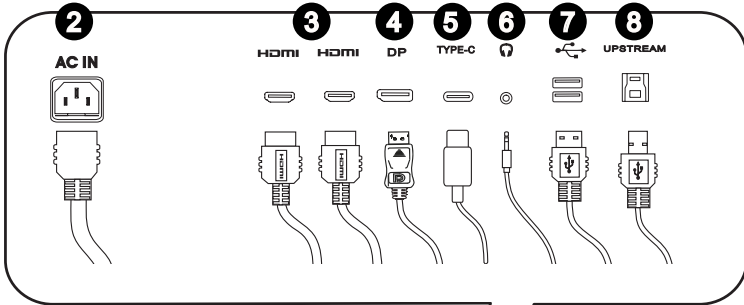
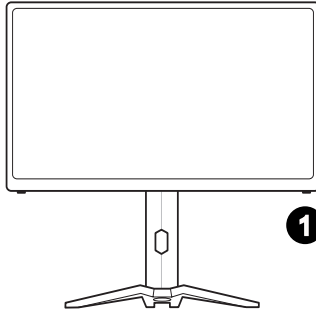
*Recherchez le câble USB amont dans l'emballage et raccordez-le au PC et au moniteur. Une fois ce câble raccordé, les ports USB Type A aval du moniteur sont prêts à être utilisés.*



**9** Touche Navi

**10** Verrou Kensington

➤ **MAG272CRX**



**1** Bouton d'alimentation

**2** Prise d'alimentation

**3** Port HDMI **HDMI™**  
HIGH-DEFINITION MULTIMEDIA INTERFACE

**4** DisplayPort

**5** Port USB-C

Ce port peut envoyer simultanément un signal vidéo et une alimentation allant jusqu'à PD 5V / 3A. Il ne supporte pas la fonction de transmission de données.

**6** Prise casque

**7** Port USB 3.2 Gen1 Type A

**8** Port USB 3.2 Gen1 Type B amont

Pour le câble USB amont.

**IMPORTANT**

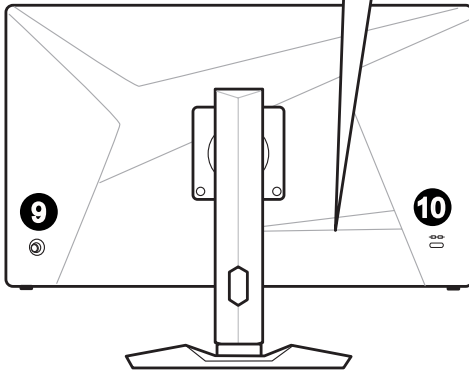
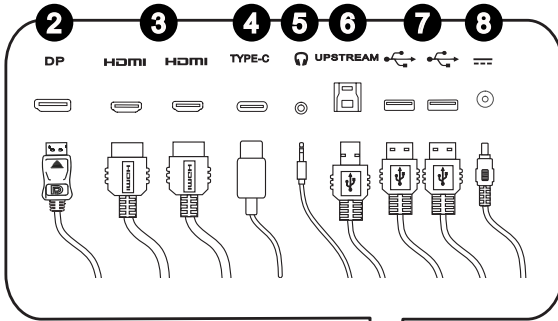
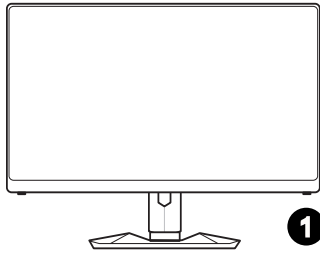
*Recherchez le câble USB amont dans l'emballage et raccordez-le au PC et au moniteur. Une fois ce câble raccordé, les ports USB Type A aval du moniteur sont prêts à être utilisés.*



**9** Touche Navi

**10** Verrou Kensington

► MAG272 / MAG272R / MAG272QP / MAG272QR



**1** Bouton d'alimentation

**2** DisplayPort

**3** Port HDMI **HDMI™**  
HIGH-DEFINITION MULTIMEDIA INTERFACE

**4** Port USB-C

Ce port peut envoyer simultanément un signal vidéo et une alimentation allant jusqu'à PD 5V / 3A. Il ne supporte pas la fonction de transmission de données.

**5** Prise casque

**6** Port USB 2.0 Type B amont

Pour le câble USB amont.

**IMPORTANT**

*Recherchez le câble USB amont dans l'emballage et raccordez-le au PC et au moniteur. Une fois ce câble raccordé, les ports USB Type A aval du moniteur sont prêts à être utilisés.*



**7** Port USB 2.0 Type A

**8** Prise d'alimentation

**9** Touche Navi

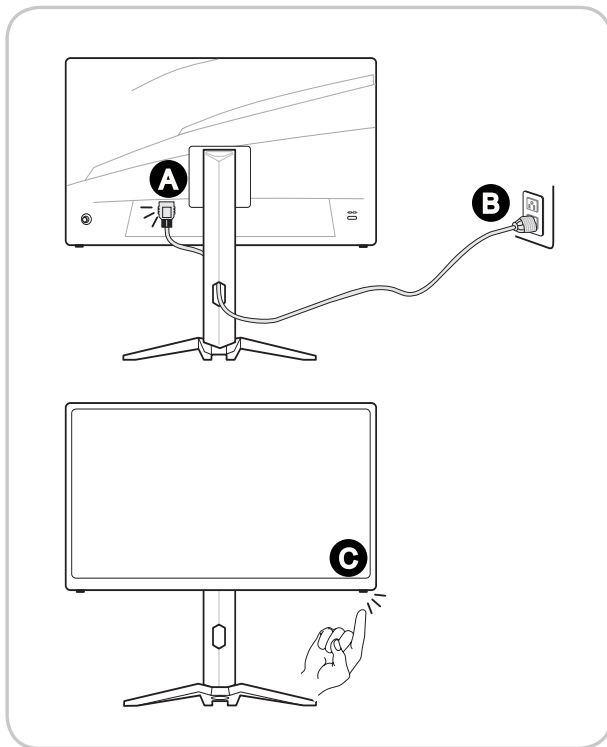
**10** Verrou Kensington



## Raccordement du moniteur au PC

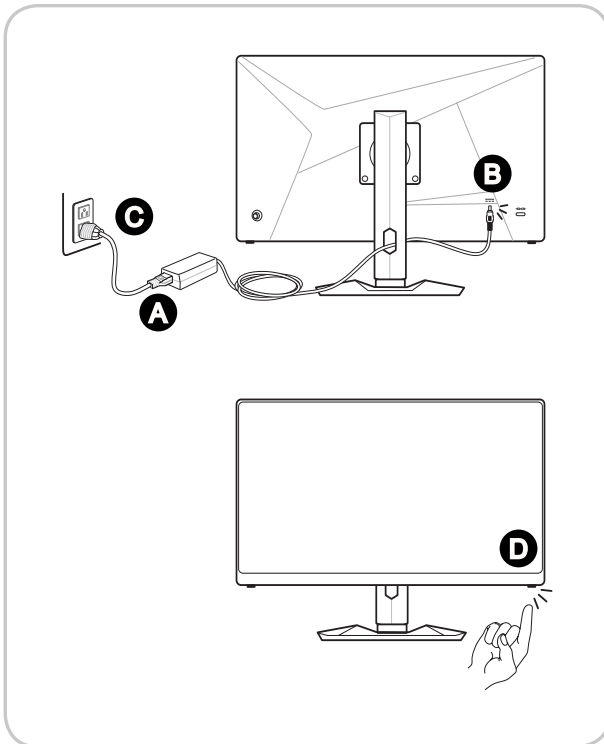
### ► MAG272C / MAG272CR / MAG272CQR / MAG272CRX

1. Éteignez votre ordinateur.
2. Raccordez le câble HDMI / DisplayPort depuis le moniteur vers votre ordinateur.
3. Raccordez le cordon d'alimentation à la prise d'alimentation du moniteur. (Figure A)
4. Branchez le cordon d'alimentation dans la prise électrique. (Figure B)
5. Allumez le moniteur. (Figure C)
6. Allumez l'ordinateur puis attendez que le moniteur détecte automatiquement la source du signal.



► **MAG272 / MAG272R / MAG272QP / MAG272QR**

1. Éteignez votre ordinateur.
2. Raccordez le câble HDMI / DisplayPort depuis le moniteur vers votre ordinateur.
3. Assemblez l'adaptateur secteur et le cordon d'alimentation du moniteur. (Figure A)
4. Raccordez l'adaptateur secteur à la prise d'alimentation du moniteur. (Figure B)
5. Branchez le cordon d'alimentation dans la prise électrique. (Figure C)
6. Allumez le moniteur. (Figure D)
7. Allumez l'ordinateur puis attendez que le moniteur détecte automatiquement la source du signal.





# 2

## Configuration OSD

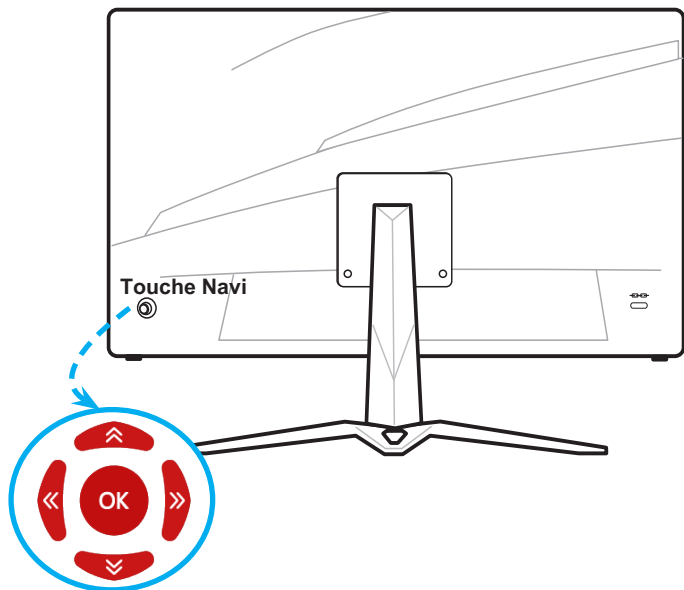
Ce chapitre fournit des informations essentielles sur la configuration OSD.

### **IMPORTANT**

*Toutes les informations sont sujettes à modification sans préavis.*


# Touche Navi









Le moniteur dispose d'une touche navi, une commande multi-directionnelle permettant de naviguer dans le menu de l'affichage à l'écran (OSD).



2-2




Les réglages par défaut de la touche navi sont les suivants.

Navi Key (Touche Navi)	Hot Key (Touche de raccourci) (Lorsque le menu OSD est ARRÊT)	Basic Operations (Opérations de base) (Lorsque le menu OSD est MARCHÉ)
Middle Button (Bouton central) 	OSD Main Menu (Menu principal de l'OSD) 	<ul style="list-style-type: none"> <li>■ Accès aux sous-menus</li> <li>■ Confirmation d'une sélection ou d'un réglage</li> </ul>

Navi Key (Touche Navi)	Hot Key (Touche de raccourci) (Lorsque le menu OSD est ARRÊT)		Basic Operations (Opérations de base) (Lorsque le menu OSD est MARCHÉ)
<p>Up (Haut)</p> 	<p>Game Mode (Mode Jeu)</p> 	<ul style="list-style-type: none"> <li>■ Appuyez sur le Bouton central pour confirmer la sélection et quitter.</li> <li>■ Appuyez sur les boutons Haut et Bas pour régler.</li> <li>■ Appuyez sur le bouton Gauche pour annuler la prévisualisation et quitter sans appliquer l'effet du mode.</li> </ul>	<ul style="list-style-type: none"> <li>■ Sélection des menus et des éléments de la fonction</li> <li>■ Permet d'augmenter les valeurs de la fonction</li> </ul>
<p>Down (Bas)</p> 	<p>Screen Assistance (Aide à l'écran)</p> 	<ul style="list-style-type: none"> <li>■ Appuyez sur le Bouton central pour confirmer la sélection et quitter.</li> <li>■ Appuyez sur les boutons Haut et Bas pour régler.</li> <li>■ Appuyez sur le bouton Gauche pour annuler la prévisualisation et quitter.</li> </ul>	<ul style="list-style-type: none"> <li>■ Sélection des menus et des éléments de la fonction</li> <li>■ Permet de diminuer les valeurs de la fonction</li> </ul>
<p>Left (Gauche)</p> 	<p>Alarm Clock (Réveil)</p> 	<ul style="list-style-type: none"> <li>■ Appuyez sur le Bouton central pour confirmer la sélection et quitter.</li> <li>■ Appuyez sur les boutons Haut et Bas pour régler.</li> <li>■ Appuyez sur le bouton Gauche pour annuler la prévisualisation et quitter.</li> </ul>	<ul style="list-style-type: none"> <li>■ Sélection des menus et des éléments de la fonction</li> <li>■ Quitter le menu en cours</li> </ul>
<p>Right (Droite)</p> 	<p>Input Source (Source d'entrée)</p> 	<ul style="list-style-type: none"> <li>■ Appuyez sur le Bouton central pour confirmer la sélection et quitter.</li> <li>■ Appuyez sur les boutons Haut et Bas pour régler.</li> <li>■ Appuyez sur le bouton Gauche pour quitter.</li> </ul>	<ul style="list-style-type: none"> <li>■ Sélection des menus et des éléments de la fonction</li> <li>■ Accès aux sous-menus</li> </ul>

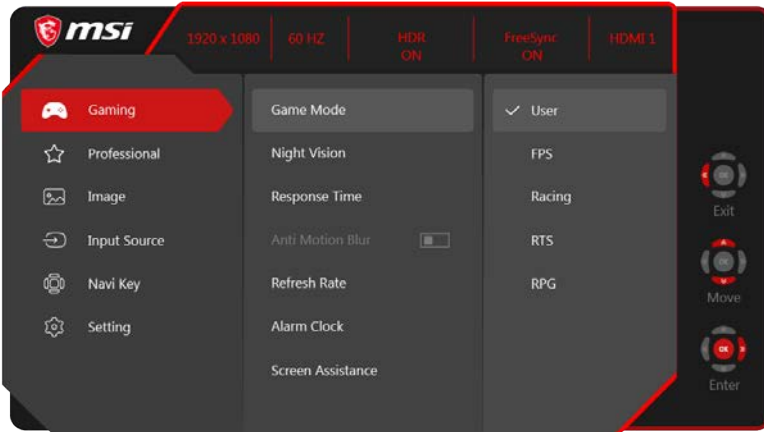
Les utilisateurs peuvent accéder au menu OSD pour personnaliser leurs propres touches de raccourci de la touche navi.

Plus d'options de touches de raccourci sont indiquées ci-dessous.

Navi Key Hot Key Options (Options de touches de raccourci de la touche navi)	Operations (Opérations)	
Brightness (Luminosité)		<ul style="list-style-type: none"> <li>■ Appuyez sur le bouton central pour enregistrer la valeur et quitter.</li> <li>■ Appuyez sur les boutons Haut et Bas pour régler.</li> <li>■ Appuyez sur le bouton Gauche pour annuler la prévisualisation et quitter.</li> </ul>
Refresh Rate (Taux de rafraîchissement)		<ul style="list-style-type: none"> <li>■ Appuyez sur le Bouton central pour confirmer la sélection et quitter.</li> <li>■ Appuyez sur le bouton Droit pour activer et sur le bouton Gauche pour désactiver le taux de rafraîchissement.</li> </ul>
Information on Screen (Informations à l'écran)		<ul style="list-style-type: none"> <li>■ Appuyez sur le Bouton central pour confirmer la sélection et quitter.</li> <li>■ Appuyez sur le bouton Droit pour activer et sur le bouton Gauche pour désactiver cette fonction.</li> </ul>

# Configuration OSD via Touche Navi

Appuyez sur le bouton central de la touche navi pour lancer le menu principal de l'affichage à l'écran (OSD). Utilisez les boutons Haut, Bas, Gauche, Droite pour ajuster les menus de la fonction souhaitée afin de correspondre à vos préférences personnelles.



## ► GAMING (Jeu)

Menu de 1er niveau	Menu de 2ème / 3ème niveau	Description
Game Mode (Mode Jeu)	User (Utilisateur)	<ul style="list-style-type: none"> <li>Tous les éléments peuvent être ajustés par les utilisateurs.</li> </ul>
	FPS	<ul style="list-style-type: none"> <li>Tous les éléments peuvent être ajustés par les utilisateurs.</li> </ul>
	Racing (Course)	<ul style="list-style-type: none"> <li>Tous les éléments peuvent être ajustés par les utilisateurs.</li> </ul>
	RTS	<ul style="list-style-type: none"> <li>Tous les éléments peuvent être ajustés par les utilisateurs.</li> </ul>
	RPG	<ul style="list-style-type: none"> <li>Tous les éléments peuvent être ajustés par les utilisateurs.</li> </ul>
	<ul style="list-style-type: none"> <li>Utilisez le bouton Haut ou Bas pour sélectionner et prévisualiser les effets du mode.</li> <li>Appuyez sur le bouton central pour confirmer et appliquer votre type de mode.</li> </ul>	
Night Vision (Vision nocturne)	OFF (ARRÊT)	<ul style="list-style-type: none"> <li>Cette fonction optimise la luminosité de l'arrière-plan. Elle est recommandée pour les jeux FPS.</li> </ul>
	Normal	
	Strong (Fort)	
	Strongest (Le plus fort)	
	A.I.	



Menu de 1er niveau	Menu de 2ème / 3ème niveau		Description
Response Time (Temps de réponse)	Normal		<ul style="list-style-type: none"> <li>■ Les utilisateurs peuvent ajuster le Temps de réponse dans n'importe quel mode.</li> <li>■ Le temps de réponse est grisé lorsque l'option Anti-flou de mouvement est activée.</li> <li>■ Le temps de réponse doit être réglé sur Rapide après la désactivation de l'Anti-flou de mouvement.</li> </ul>
	Fast (Rapide)		
	Fastest (Le plus rapide)		
Anti Motion Blur (Anti-flou de mouvement)	<input type="checkbox"/> (OFF) (ARRÊT)		<ul style="list-style-type: none"> <li>■ Lorsque l'option d'Anti-flou de mouvement est activée, les options HDCR et Luminosité ne peuvent pas être activées et seront grisées.</li> <li>■ Le temps de réponse est grisé lorsque l'option Anti-flou de mouvement est activée.</li> <li>■ L'option Anti-flou de mouvement doit être réglée sur ARRÊT quand la technologie FreeSync est activée.</li> </ul>
	<input checked="" type="checkbox"/> (ON) (MARCHE)		
Refresh Rate (Taux de rafraîchissement)	Location (Emplacement)	Left Top (En haut à gauche)	<ul style="list-style-type: none"> <li>■ Les utilisateurs peuvent ajuster taux de rafraîchissement dans n'importe quel mode.</li> <li>■ L'emplacement par défaut de taux de rafraîchissement est En bas à gauche. L'emplacement est réglable dans le menu OSD. Appuyez sur le bouton central pour confirmer et appliquer votre emplacement de taux de rafraîchissement.</li> <li>■ Ce moniteur suit et fonctionne au taux de rafraîchissement d'écran prédéfini du système d'exploitation.</li> </ul>
		Right Top (En haut à droite)	
		Left Bottom (En bas à gauche)	
		Right Bottom (En bas à droite)	
		OFF (ARRÊT)	
	ON (MARCHE)		
Alarm Clock (Réveil)	Location (Emplacement)	Left Top (En haut à gauche)	<ul style="list-style-type: none"> <li>■ Les utilisateurs peuvent régler Réveil dans n'importe quel mode.</li> <li>■ Après avoir réglé l'heure, appuyez sur le bouton central pour activer la minuterie.</li> <li>■ L'emplacement par défaut de Réveil est En haut à gauche. Les utilisateurs peuvent sélectionner leur propre emplacement.</li> </ul>
		Right Top (En haut à droite)	
		Left Bottom (En bas à gauche)	
		Right Bottom (En bas à droite)	
		OFF (ARRÊT)	
		15:00	
	30:00		
	45:00		
60:00			

Menu de 1er niveau	Menu de 2ème / 3ème niveau	Description
Screen Assistance (Aide à l'écran)	None (Aucun)	<ul style="list-style-type: none"> <li>Les utilisateurs peuvent ajuster Aide à l'écran dans n'importe quel mode.</li> <li>Le réglage par défaut d'Aide à l'écran est Aucune.</li> </ul>
	Icon (Icône)	
	Position	
	Reset (Réinitialiser)	
FreeSync	<input type="checkbox"/> (OFF) (ARRÊT)	<ul style="list-style-type: none"> <li>La technologie FreeSync empêche la distorsion de l'écran.</li> <li>Le réglage par défaut de DisplayPort ou HDMI est MARCHÉ et peut être réglé sur MARCHÉ / ARRÊT dans n'importe quel mode, n'importe quelle résolution, n'importe quelle source d'entrée et n'importe quel taux de rafraîchissement d'écran.</li> <li>L'option d'Anti-flou de mouvement sera désactivée si la technologie FreeSync est activée.</li> </ul>
	<input checked="" type="checkbox"/> (ON) (MARCHÉ)	

## ► Professional (Professionnel)

Menu de 1er niveau	Menu de 2ème niveau	Description
Pro Mode (Mode Pro)	User (Utilisateur)	<ul style="list-style-type: none"> <li>Mode par défaut. Tous les éléments peuvent être ajustés par les utilisateurs.</li> </ul>
	Reader (Lecteur)	<ul style="list-style-type: none"> <li>Tous les éléments peuvent être ajustés par les utilisateurs.</li> </ul>
	Cinema (Cinéma)	<ul style="list-style-type: none"> <li>Tous les éléments peuvent être ajustés par les utilisateurs.</li> </ul>
	Designer (Concepteur)	<ul style="list-style-type: none"> <li>Tous les éléments peuvent être ajustés par les utilisateurs.</li> </ul>
	HDR	<ul style="list-style-type: none"> <li>Tous les éléments peuvent être ajustés par les utilisateurs.</li> </ul>
Eye Saver (Anti-fatigue oculaire)	<input type="checkbox"/> (OFF) (ARRÊT)	<ul style="list-style-type: none"> <li>Anti-fatigue oculaire protège vos yeux de la lumière bleue. Lorsqu'elle est activée, la fonction Anti-fatigue oculaire ajuste la température de couleur de l'écran pour obtenir une luminosité jaune accentuée.</li> <li>Les utilisateurs peuvent ajuster Anti-fatigue oculaire dans n'importe quel mode.</li> <li>Lorsque le Mode Pro est réglé sur Lecture, il est obligatoire d'activer Anti-fatigue oculaire.</li> </ul>
	<input checked="" type="checkbox"/> (ON) (MARCHÉ)	

Menu de 1er niveau	Menu de 2ème niveau	Description
HDCR	<input type="checkbox"/> (OFF) (ARRÊT)	<ul style="list-style-type: none"> <li>Les utilisateurs peuvent ajuster HDCR dans n'importe quel mode.</li> <li>HDCR améliore la qualité de l'image en augmentant le contraste des images.</li> <li>Lorsque HDCR est réglé sur MARCHÉ, la Luminosité est grisée.</li> <li>HDCR et Anti-flou de mouvement ne peuvent pas être activés simultanément.</li> </ul>
	<input checked="" type="checkbox"/> (ON) (MARCHÉ)	
Anti Motion Blur (Anti-flou de mouvement)	<input type="checkbox"/> (OFF) (ARRÊT)	<ul style="list-style-type: none"> <li>Lorsque l'option d'Anti-flou de mouvement est activée, les options HDCR et Luminosité ne peuvent pas être activées et seront grisées.</li> <li>Le temps de réponse est grisé quand l'option d'Anti-flou de mouvement est activée.</li> <li>L'option Anti-flou de mouvement doit être réglée sur ARRÊT quand la technologie FreeSync est activée.</li> </ul>
	<input checked="" type="checkbox"/> (ON) (MARCHÉ)	
Image Enhancement (Amélioration de l'image)	OFF (ARRÊT)	<ul style="list-style-type: none"> <li>Amélioration de l'image améliore les bords de l'image pour accroître leur piqué.</li> <li>Les utilisateurs peuvent ajuster Amélioration de l'image dans n'importe quel mode.</li> </ul>
	Weak (Faible)	
	Medium (Moyen)	
	Strong (Fort)	
	Strongest (Le plus fort)	

## ➤ Image

Menu de 1er niveau	Menu de 2ème / 3ème niveau	Description	
Brightness (Luminosité)	0-100	<ul style="list-style-type: none"> <li>Les utilisateurs peuvent ajuster la Luminosité en mode Utilisateur, RTS, RPG et Lecture.</li> <li>La Luminosité est grisée lorsque Anti-flou de mouvement et HDCR sont activés.</li> </ul>	
Contrast (Contraste)	0-100	<ul style="list-style-type: none"> <li>Les utilisateurs peuvent ajuster le Contraste dans n'importe quel mode.</li> </ul>	
Sharpness (Netteté)	0-5	<ul style="list-style-type: none"> <li>Les utilisateurs peuvent ajuster Netteté dans n'importe quel mode.</li> <li>Netteté améliore la clarté et les détails des images.</li> </ul>	
Color Temperature (Température de couleur)	Cool (Froid)	<ul style="list-style-type: none"> <li>Le réglage par défaut de la Température de couleur est Normal.</li> <li>Utilisez le bouton Haut ou Bas pour sélectionner et prévisualiser les effets du mode.</li> <li>Appuyez sur le bouton central pour confirmer et appliquer votre type de mode.</li> <li>Les utilisateurs peuvent ajuster de la Température de couleur en mode Personnalisation.</li> </ul>	
	Normal		
	Warm (Chaud)		
	Customization (Personnalisation)		R (0-100)
			G (0-100)

Menu de 1er niveau	Menu de 2ème / 3ème niveau	Description
Screen Size (Taille de l'écran)	Auto	<ul style="list-style-type: none"> <li>■ Les utilisateurs peuvent ajuster la Taille de l'écran dans n'importe quel mode, n'importe quelle résolution et n'importe quel taux de rafraîchissement d'écran.</li> <li>■ Le réglage par défaut est Auto.</li> </ul>
	4 : 3  16 : 9	

## ► Input Source (Source d'entrée)

Menu de 1er niveau	Menu de 2ème / 3ème niveau	Description
HDMI1		Les utilisateurs peuvent ajuster la source d'entrée dans n'importe quel mode.
HDMI2		
DP		
Type C		

## ► Navi Key (Touche Navi)

Menu de 1er niveau	Menu de 2ème niveau	Description
Up (Haut) / Down (Bas) / Left (Gauche) / Right (Droite)	OFF (ARRÊT)	<ul style="list-style-type: none"> <li>■ Le réglage par défaut du bouton Haut est le Mode Jeu.</li> <li>■ Le réglage par défaut du bouton Bas est Aide à l'écran.</li> <li>■ Le réglage par défaut du bouton Gauche est Réveil.</li> <li>■ Le réglage par défaut du bouton Droit est Source d'entrée.</li> <li>■ Tous les éléments de la Touche Navi peuvent être ajustés via le menu OSD.</li> </ul>
	Brightness (Luminosité)	
	Game Mode (Mode Jeu)	
	Screen Assistance (Aide à l'écran)	
	Alarm Clock (Réveil)	
	Input Source (Source d'entrée)	
	Refresh Rate (Tx rafraîchissement)	
Information on Screen (Informations à l'écran)		

## ► Setting (Réglage)

Menu de 1er niveau	Menu de 2ème niveau	Description
Language (Langue)	繁體中文 English Français Deutsch Italiano Español 한국어 日本語 Русский Português 简体中文 ไทย Bahasa Indonesia हिन्दी Türkçe (More languages coming soon)	<ul style="list-style-type: none"> <li>Le réglage d'usine par défaut de la Langue est Anglais.</li> <li>Les utilisateurs doivent appuyer sur le bouton central pour confirmer et appliquer le réglage de la Langue.</li> <li>La Langue est un réglage indépendant. Le réglage de la langue des utilisateurs écrase la valeur d'usine par défaut. Lorsque les utilisateurs règlent Réinitialiser sur Oui, la Langue n'est pas modifiée.</li> </ul>
Transparency (Transparence)	0-5	Les utilisateurs peuvent ajuster la transparence dans n'importe quel mode.
OSD Time Out (Temporisation OSD)	5-30s	Les utilisateurs peuvent ajuster la Temporisation OSD dans n'importe quel mode.
RGB LED (RVB DEL)	<input type="checkbox"/> (OFF) (ARRÊT) <input checked="" type="checkbox"/> (ON) (MARCHE)	<p>Les utilisateurs peuvent passer la RVB DEL sur Arrêt ou Marche.</p> <p>La valeur par défaut est MARCHE.</p> <p>* Il ne supporte pas MAG272C, MAG272, MAG272QP</p>
Information on Screen (Informations à l'écran)	<input type="checkbox"/> (OFF) (ARRÊT) <input checked="" type="checkbox"/> (ON) (MARCHE)	<ul style="list-style-type: none"> <li>Les informations sur l'état du moniteur sont affichées sur le côté droit de l'écran.</li> <li>Les utilisateurs peuvent activer ou désactiver les informations à l'écran. La valeur par défaut est ARRÊT.</li> </ul>
Reset (Réinitialiser)	YES (Oui) NO (Non)	Les utilisateurs peuvent réinitialiser et restaurer les réglages aux valeurs par défaut initiales de l'OSD dans n'importe quel mode.

# A

## Annexe

### IMPORTANT

*Toutes les informations sont sujettes à modification sans préavis.*

## Spécifications de la série MAG 272C

Modèle	MAG272C (3CA5)	MAG272CR (3CA5)	MAG272CQR (3CA6)	MAG272CRX (3CA0)
Taille	27 pouces			
Courbure	1500R			
Type de panneau	VA			
Résolution	1920 x 1080@165Hz		2560 x 1440@165Hz	1920 x 1080@240Hz
Format d'image	16 : 9			
Luminosité (cd/m <sup>2</sup> )	300 (max)			
Rapport de contraste	3000 : 1			
T x rafraîchissement	165Hz			240Hz
Temps de réponse	1ms (MPRT)			
Interface d'entrée	HDMI x 2, DP x 1			
E / S	<ul style="list-style-type: none"> <li>■ HDMI x 2</li> <li>■ DisplayPort x 1</li> <li>■ USB-C x 1</li> <li>■ USB 2.0 Type A x 2</li> <li>■ USB 2.0 Type B x 1</li> <li>■ Sortie casque x 1</li> </ul>		<ul style="list-style-type: none"> <li>■ HDMI x 2</li> <li>■ DisplayPort x 1</li> <li>■ USB-C x 1</li> <li>■ USB 3.2 Gen1 Type A x 2</li> <li>■ USB 3.2 Gen1 Type B x 1</li> <li>■ Sortie casque x 1</li> </ul>	
Angles de vue	178°(H) , 178°(V)			
DCI-P3 / sRGB	90% / 115%			
Traitement de surface	Anti-éblouissement			
Affichage des couleurs	1.07B (8 bit +FRC)			
Type d'alimentation	Alimentation interne			
Consommation électrique (Typical)	Allumer < 66W Standby < 0.5W Éteindre < 0.5W		Allumer < 66W Standby < 0.5W Éteindre < 0.5W	
Évaluation du système	100~240Vac, 50~60Hz, 1.5A			
Réglage (Inclinaison)	-5° ~ 20°			
Réglage (Hauteur)	NA	0 ~ 130mm		
Verrou Kensington	Oui			
Montage VESA	<ul style="list-style-type: none"> <li>■ Type de plaque : 100 x 100mm</li> <li>■ Type de vis : M4 x 10mm <ul style="list-style-type: none"> <li>▶ Diamètre de filetage : 4mm</li> <li>▶ Pas de filetage : 0.7mm</li> <li>▶ Longueur de filetage : 10mm</li> </ul> </li> </ul>			

Modèle		MAG272C (3CA5)	MAG272CR (3CA5)	MAG272CQR (3CA6)	MAG272CRX (3CA0)
Dimension (L x H x P)		611.5 x 455 x 267 mm	611.5 x 560 x 267 mm		
Poids Net		5.4 kg (net) / 9.0 kg (gross)	5.9 kg (net) / 13.1 kg (gross)		
Environnement	Opération	Température : 0°C à 40°C Humidité : 20% à 90%, sans condensation Altitude : 0 ~ 5000m			
	Stockage	Température : -20°C à 60°C Humidité : 10% à 90%, sans condensation			

## Modes d'affichage prédéfinis de la série MAG 272C

Standard	Résolution	MAG272C (3CA5)		MAG272CR (3CA5)		MAG272CQR (3CA6)		MAG272CRX (3CA0)	
		HDMI	DP/ Type C	HDMI	DP/ Type C	HDMI	DP/ Type C	HDMI	DP/ Type C
VGA	640x480 @60Hz					V			
	640x480 @67Hz					V			
	640x480 @72Hz					V			
	640x480 @75Hz					V			
Mode Dos	720x480 @60Hz					V			
	720x576 @50Hz					V			
SVGA	800x600 @56Hz					V			
	800x600 @60Hz					V			
	800x600 @72Hz					V			
	800x600 @75Hz					V			
XGA	1024x768 @60Hz					V			
	1024x768 @70Hz					V			
	1024x768 @75Hz					V			
SXGA	1280x1024 @60Hz					V			
	1280x1024 @75Hz					V			
WXGA+	1440x900 @60Hz					V			
WSXGA+	1680x1050 @60Hz					V			
Full HD	1920x1080 @60Hz					V			
	1920x1080 @120Hz					V			
	1920x1080 @144Hz					V			
	1920x1080 @165Hz					V			
	1920x1080 @240Hz								V



Standard	Résolution	MAG272C (3CA5)		MAG272CR (3CA5)		MAG272CQR (3CA6)		MAG272CRX (3CA0)	
		HDMI	DP/ Type C	HDMI	DP/ Type C	HDMI	DP/ Type C	HDMI	DP/ Type C
WQHD	2560x1440 @60Hz					V	V		
	2560x1440 @120Hz					V			
	2560x1440 @144Hz					V	V		
	2560x1440 @165Hz						V		
Résolution de synchro- nisation vidéo	480P					V			
	576P					V			
	720P					V			
	1080i					V			
	1080P					V			
	1080P @120Hz					V			
	1440P						V		
1440P @120Hz						V			

## Spécifications de la série MAG 272

Modèle	MAG272 (3CA7)	MAG272R (3CA7)	MAG272QP MAG272QR (3CA8)
Taille	27 pouces		
Courbure	NA		
Type de panneau	VA		
Résolution	1920 x 1080@165Hz		2560 x 1440@165Hz
Format d'image	16 : 9		
Luminosité (cd/m <sup>2</sup> )	300 (max)		
Rapport de contraste	3000 : 1		
T x rafraîchissement	165Hz		
Temps de réponse	1ms (MPRT)		
Interface d'entrée	HDMI x 2, DP x 1		
E / S	<ul style="list-style-type: none"> <li>▪ HDMI x 2</li> <li>▪ DisplayPort x 1</li> <li>▪ USB-C x 1</li> <li>▪ USB 2.0 Type A x 2</li> <li>▪ USB 2.0 Type B x 1</li> <li>▪ Sortie casque x 1</li> </ul>		
Angles de vue	178°(H) , 178°(V)		
DCI-P3 / sRGB	95.4% / 122.9%		95.6% / 123.7%
Traitement de surface	Anti-éblouissement		
Affichage des couleurs	1.07B (8 bit +FRC)		
Type d'alimentation	Adaptateur d'alimentation externe		
Consommation électrique (Typical)	65W		
Entrée d'alimentation	100~240Vac, 50~60Hz, 1.6A Max		
Réglage (Inclinaison)	-5° ~ 20°		
Réglage (Hauteur)	NA	0 ~ 100mm	
Réglage (Pivotement)	NA	-75° ~ 75°	
Réglage (Pivot)	NA	-90° ~ 90°	
Verrou Kensington	Oui		
Montage VESA	<ul style="list-style-type: none"> <li>▪ Type de plaque : 100 x 100mm</li> <li>▪ Type de vis : M4 x 10mm <ul style="list-style-type: none"> <li>▶ Diamètre de filetage : 4mm</li> <li>▶ Pas de filetage : 0.7mm</li> <li>▶ Longueur de filetage : 10mm</li> </ul> </li> </ul>		
Dimension (L x H x P)	614.9 x 451.4 x 225.2 mm		614.9 x 532.7 x 206.7 mm

<b>Modèle</b>		<b>MAG272 (3CA7)</b>	<b>MAG272R (3CA7)</b>	<b>MAG272QP MAG272QR (3CA8)</b>
<b>Poids Net</b>		4.33Kg(net) / 7.1Kg(gross)	6.05Kg(net) / 8.7Kg(gross)	
<b>Environnement</b>	<b>Opération</b>	Température : 0°C à 40°C Humidité : 20% à 90%, sans condensation Altitude : 0 ~ 5000m		
	<b>Stockage</b>	Température : -20°C à 60°C Humidité : 10% à 90%, sans condensation		

## Modes d'affichage prédéfinis de la série MAG 272

Standard	Résolution	MAG272 (3CA7)		MAG272R (3CA7)		MAG272QP MAG272QR (3CA8)	
		HDMI	DP/ Type C	HDMI	DP/ Type C	HDMI	DP/ Type C
<b>VGA</b>	640x480 @60Hz	V					
	640x480 @67Hz	V					
	640x480 @72Hz	V					
	640x480 @75Hz	V					
<b>Mode Dos</b>	720x480@60Hz	V					
	720x576@50Hz	V					
<b>SVGA</b>	800x600 @56Hz	V					
	800x600 @60Hz	V					
	800x600 @72Hz	V					
	800x600 @75Hz	V					
<b>XGA</b>	1024x768 @60Hz	V					
	1024x768 @70Hz	V					
	1024x768 @75Hz	V					
<b>SXGA</b>	1280x1024 @60Hz	V					
	1280x1024 @75Hz	V					
<b>WXGA+</b>	1440x900 @60Hz	V					
<b>WSXGA+</b>	1680x1050 @60Hz	V					
<b>Full HD</b>	1920x1080 @60Hz	V					
	1920x1080 @120Hz	V					
	1920x1080 @144Hz	V	V	V	V	V	
	1920x1080 @165Hz	V	V	V	V		V

Standard	Résolution	MAG272 (3CA7)		MAG272R (3CA7)		MAG272QP MAG272QR (3CA8)	
		HDMI	DP/ Type C	HDMI	DP/ Type C	HDMI	DP/ Type C
WQHD	2560x1440 @60Hz					V	V
	2560x1440 @120Hz					V	
	2560x1440 @144Hz					V	V
	2560x1440 @165Hz						V
Résolution de synchro- nisation vidéo	480P	V					
	576P	V					
	720P	V					
	1080P	V					
	1080P @120Hz	V					
	1440P					V	V
1440P @120Hz					V		

# Problèmes de fonctionnement

## La LED d'alimentation est éteinte.

- Appuyez à nouveau sur le bouton d'alimentation du moniteur.
- Vérifiez si le câble d'alimentation du moniteur est correctement branché.

## Aucune image.

- Vérifiez si la carte graphique de l'ordinateur est correctement installée.
- Vérifiez si l'ordinateur et le moniteur sont branchés à des prises électriques et sont allumés.
- Vérifiez si le câble de signal du moniteur est correctement branché.
- L'ordinateur est peut-être en mode Veille. Appuyez sur n'importe quelle touche pour activer le moniteur.

## L'image de l'écran n'est pas correctement dimensionnée ou centrée.

Consultez les Modes d'affichage prédéfinis pour définir sur l'ordinateur un réglage adapté à l'affichage par le moniteur.

## Pas de Plug & Play.

- Vérifiez si le câble d'alimentation du moniteur est correctement branché.
- Vérifiez si le câble de signal du moniteur est correctement branché.
- Vérifiez si l'ordinateur et la carte graphique sont compatibles Plug & Play.

## Les icônes, la police ou l'écran sont flous, brouillés ou ont des problèmes de couleur.

- Évitez d'utiliser des câbles de rallonge vidéo.
- Réglez la luminosité et le contraste.
- Réglez la couleur RVB ou ajustez la température de couleur.
- Vérifiez si le câble de signal du moniteur est correctement branché.
- Vérifiez la présence de broches tordues sur le connecteur du câble de signal.

## Le moniteur commence à scintiller ou affiche des vagues.

- Modifiez le taux de rafraîchissement pour qu'il corresponde aux capacités de votre moniteur.
- Mettez à jour les pilotes de votre carte graphique.
- Maintenez le moniteur à l'écart des appareils électriques qui peuvent causer des interférences électromagnétiques (IEM).