

# MOULINEX

## Robot cuiseur

# COMPANION XL GRIS

# HF80CB10

## MANUEL D'UTILISATION



Besoin d'aide ? Rendez-vous sur <https://sav.darty.com>

FR

EN

NL

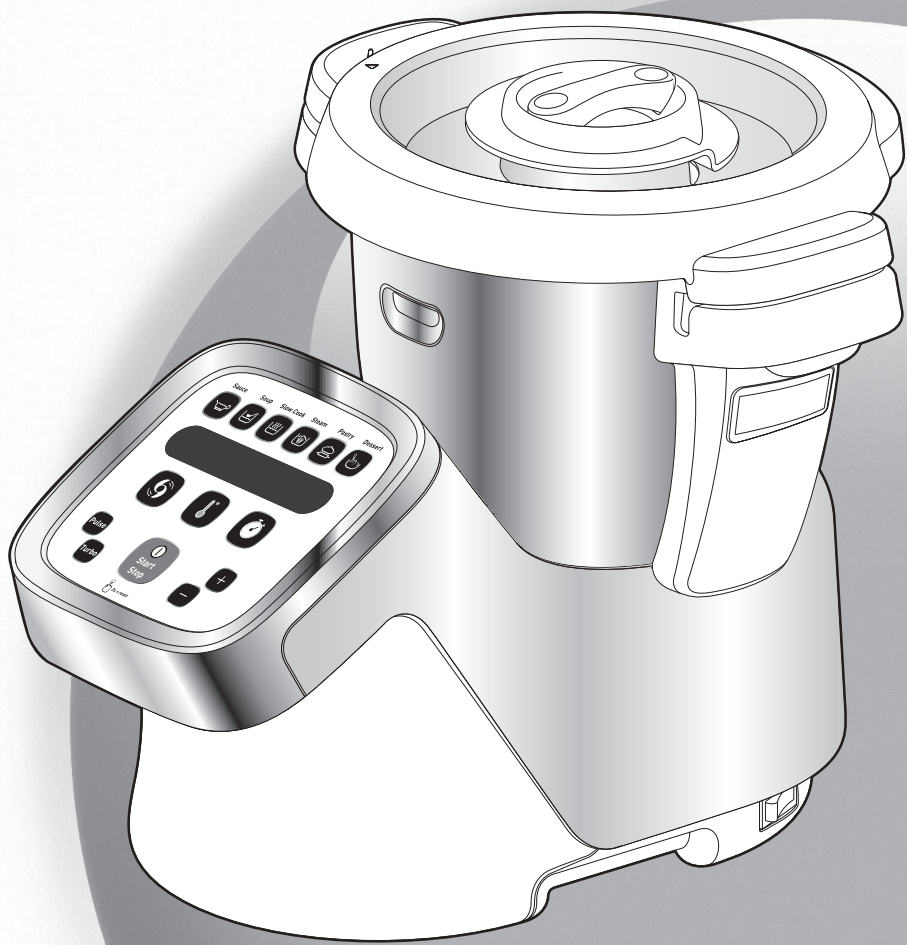
DE

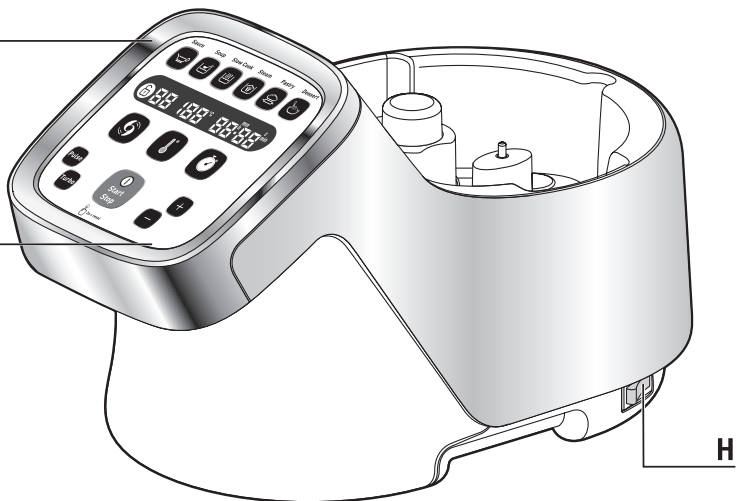
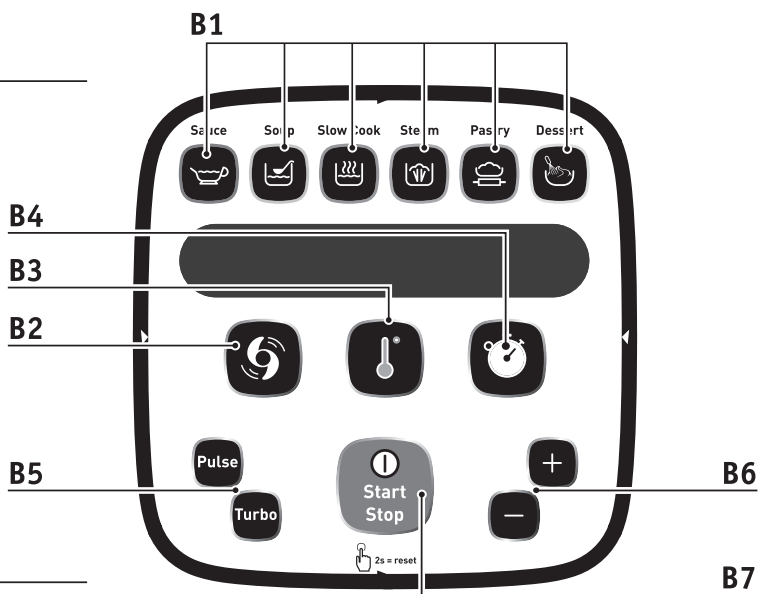
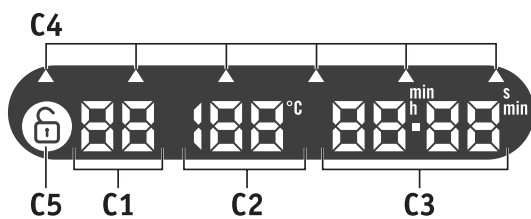
IT

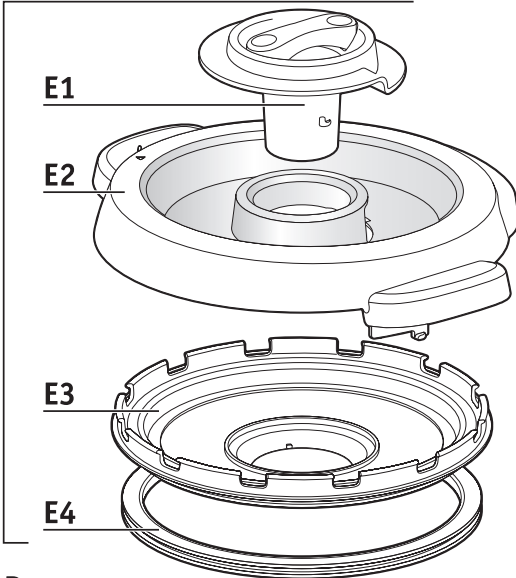
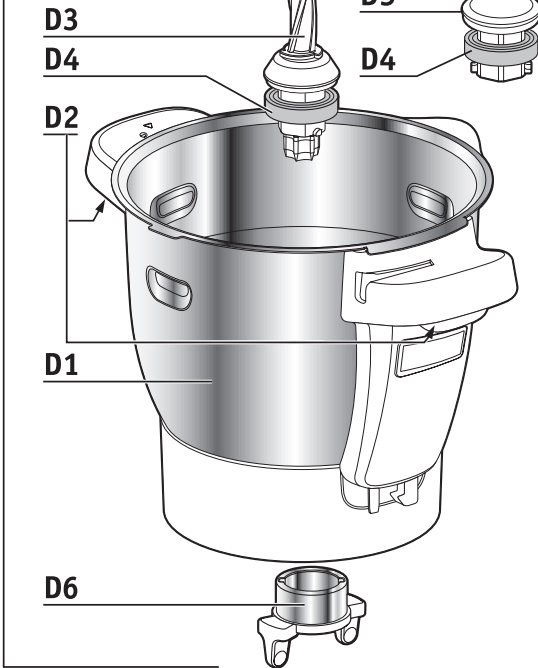
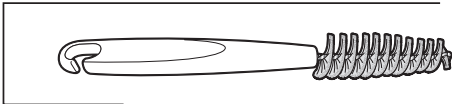
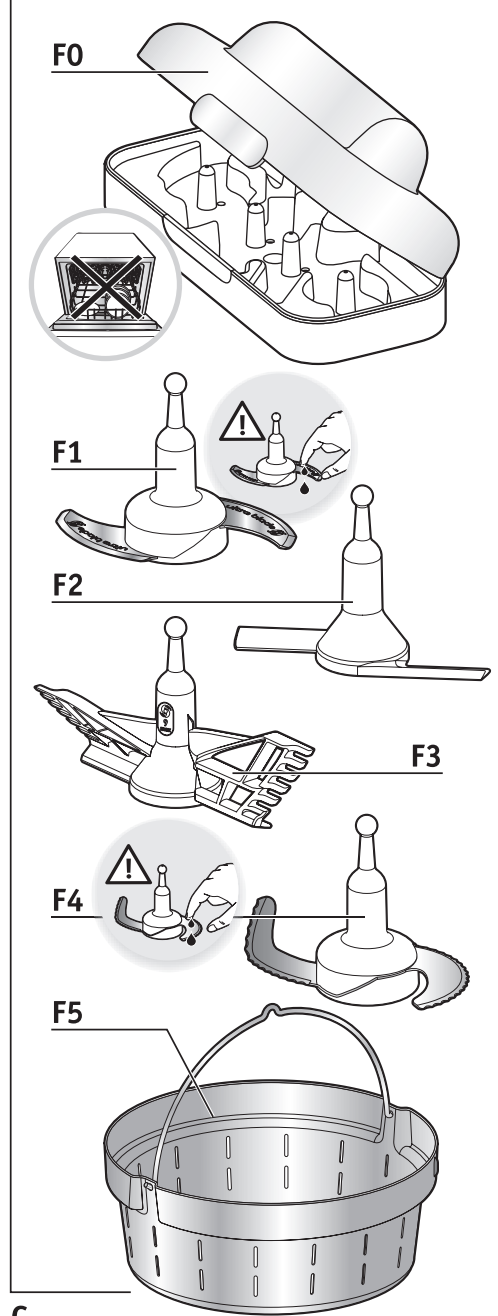
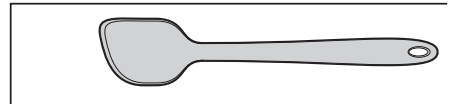
ES

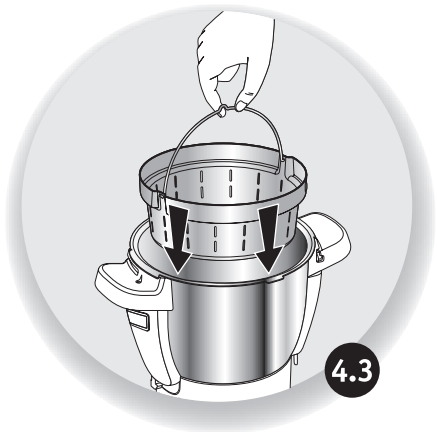
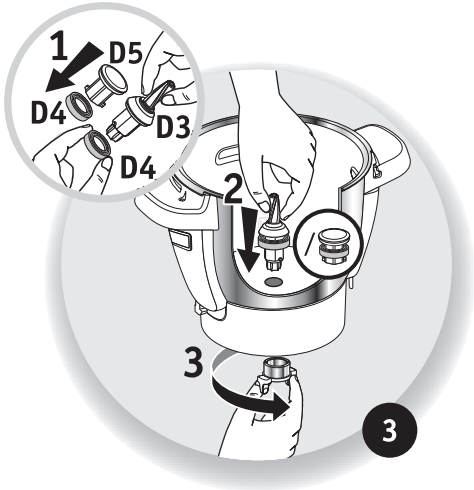
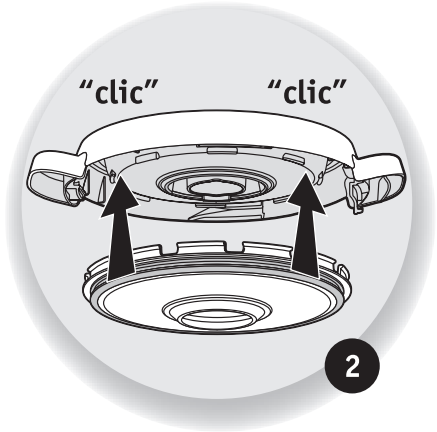
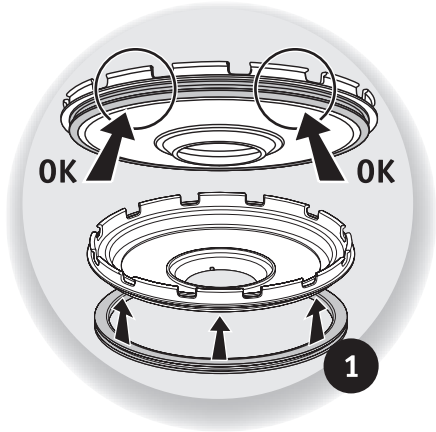
PT

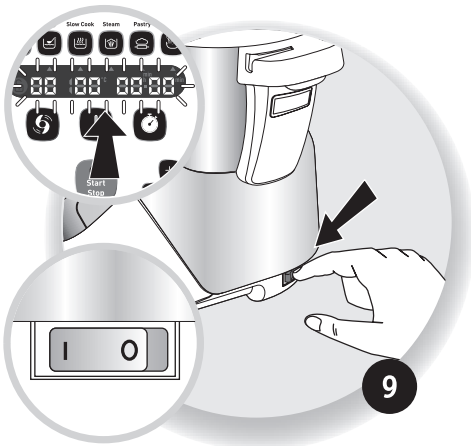
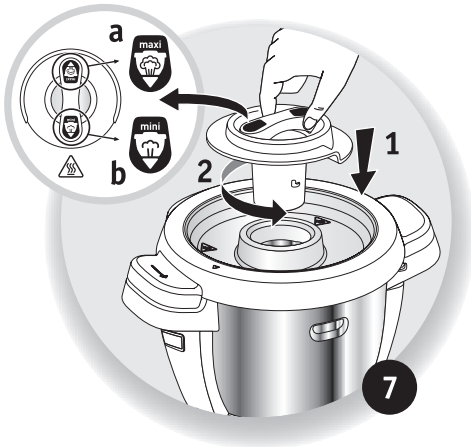
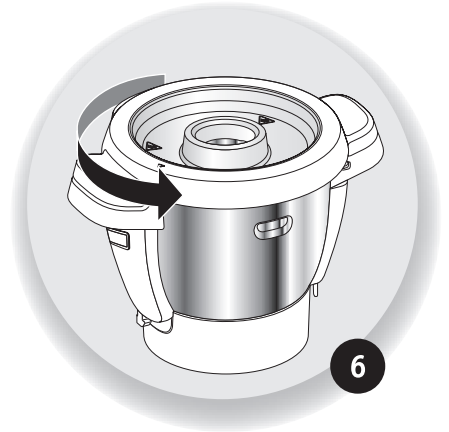
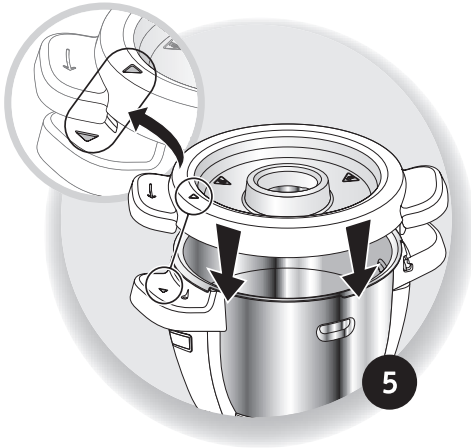
# companion xl

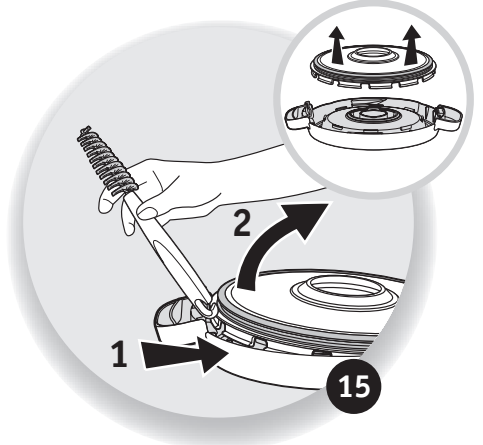
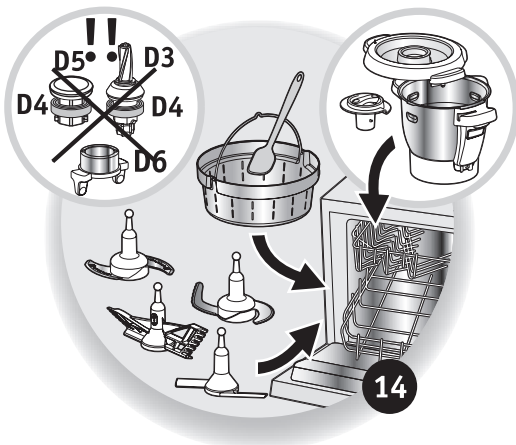
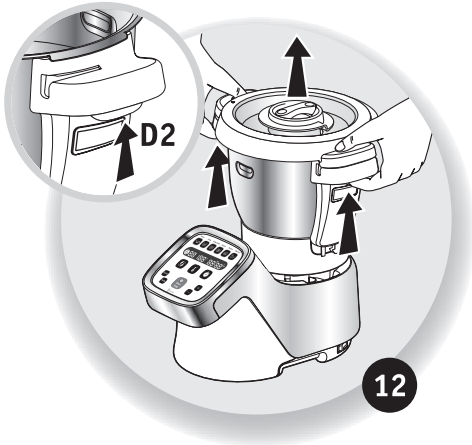
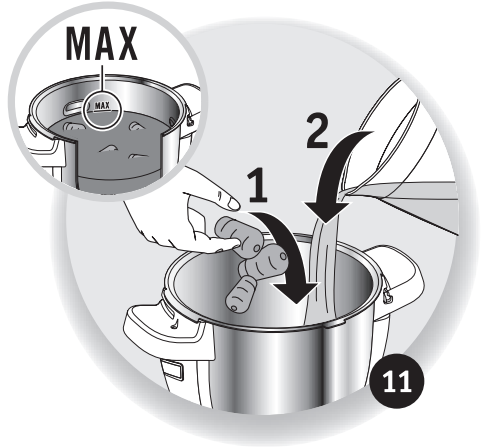


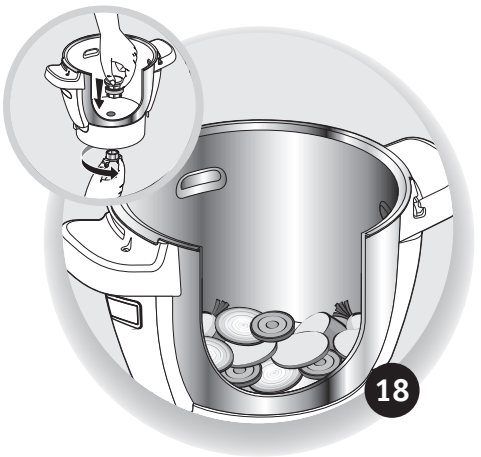
**A****B****H****B****C**

**E****D****I****F****G**











Vis-à-vis de la sécurité de la personne

- Lisez attentivement le mode d'emploi avant la première utilisation de votre appareil et conservez-le : une utilisation non conforme au mode d'emploi dégraderait le fabricant de toute responsabilité.
- Toujours déconnecter l'appareil de l'alimentation si on le laisse sans surveillance et avant montage, démontage ou nettoyage. Ne pas laisser les enfants utiliser l'appareil sans surveillance.
- Cet appareil ne doit pas être utilisé par les enfants. Conserver l'appareil et son câble hors de portée des enfants.
- Cet appareil n'est pas prévu pour être utilisé par des personnes (y compris les enfants) dont les capacités physiques, sensorielles ou mentales sont réduites ou des personnes dénuées d'expérience ou de connaissance, sauf si elles ont pu bénéficier, par l'intermédiaire d'une personne responsable de leur sécurité, d'une surveillance ou d'instructions préalables concernant l'utilisation de l'appareil. Il convient de surveiller les enfants pour s'assurer qu'ils ne jouent pas avec l'appareil.
- Maintenez votre appareil hors de portée des enfants.



- Lors de l'utilisation de l'appareil, certaines pièces atteignent des températures élevées (paroi inox

du bol, entraîneur commun amovible, parties transparentes du couvercle et du bouchon, pièces métalliques sous le bol, accessoire fond XL, panier). Elles peuvent occasionner des brûlures. Manipulez l'appareil par les pièces plastiques froides (poignées, bloc moteur). Le témoin lumineux de chauffe rouge indique qu'il y a un risque de brûlure.

- La température des surfaces accessibles peut être élevée lorsque l'appareil est en fonctionnement.
- L'appareil n'est pas destiné à être mis en fonctionnement au moyen d'une minuterie extérieure ou par un système de commande à distance séparé.
- N'utilisez pas votre appareil s'il ne fonctionne pas correctement, s'il a été endommagé ou si le câble d'alimentation ou la prise sont endommagés. Afin d'éviter tout danger, faites obligatoirement remplacer le cordon par un centre service agréé (voir liste dans le livret service).
- L'appareil ne doit pas être immergé. Ne passez pas le bloc moteur (A) sous l'eau courante.
- Cet appareil est exclusivement destiné à un usage domestique à l'intérieur de la maison et à une altitude inférieure à 2000 m. Le fabricant décline toute responsabilité et se réserve le droit de résilier la garantie en cas d'utilisation commerciale ou inadaptée, ou de non

respect des consignes.

- Cet appareil n'a pas été conçu pour être utilisé dans les cas suivants qui ne sont pas couverts par la garantie :
  - zone de travail de cuisine dans les magasins, bureaux et autres environnements de type travail.
  - des coins cuisine réservés au personnel dans des magasins, bureaux et autres environnements professionnels.
  - des fermes.
  - l'utilisation par les clients des hôtels, motels et autres environnements à caractère résidentiel.
  - des environnements du type chambres d'hôtes.



- Votre appareil émet de la vapeur qui peut occasionner des brûlures.

Manipulez avec précaution le couvercle et le bouchon (utilisez si nécessaire un gant, une manique, etc). Manipulez le bouchon par sa partie centrale.

- Ne faites pas fonctionner l'appareil si le joint n'est pas positionné sur le porte joint, si le porte joint n'est pas assemblé dans le couvercle. Il est impératif de faire fonctionner l'appareil avec le bouchon positionné dans l'orifice du couvercle (sauf en cas d'information spécifique recette).



**AVERTISSEMENT : Attention aux risques de blessure en cas de mauvaise utilisation de**

**l'appareil.**

**Prenez des précautions avec les lames du couteau hachoir ultrablade (F1) et du couteau pour pétrir/concasser (F4) lorsque vous les nettoyez et lorsque vous videz le bol, elles sont extrêmement coupantes.**

**Soyez vigilant si un liquide chaud est versé dans le préparateur culinaire dans la mesure où il peut être éjecté de l'appareil en raison d'une ébullition soudaine.**

**Rangez le couteau hachoir ultrablade (F1) dans le bol après chaque utilisation.**

**AVERTISSEMENT : Soyez prudent lors de la manipulation de votre appareil (nettoyage, remplissage et versage) : éviter tout débordement de liquide sur les connecteurs.**

**AVERTISSEMENT : Votre appareil émet de la vapeur qui peut occasionner des brûlures.**

**AVERTISSEMENT : La surface de l'élément chauffant présente une chaleur résiduelle après utilisation.**

**Assurez vous de ne toucher que les poignées de votre produit (gâchettes D2,**

## **poignée du couvercle E2 et du bouchon E1) pendant la chauffe et jusqu'au refroidissement complet.**

Reportez-vous au mode d'emploi pour le réglage des vitesses et le temps de fonctionnement de chaque accessoire et de chaque programme.

Reportez-vous au mode d'emploi pour l'assemblage et le montage des accessoires sur l'appareil.

Reportez-vous au mode d'emploi pour le nettoyage et l'entretien de votre appareil. Toujours suivre les instructions de nettoyage pour nettoyer votre appareil:

- Débrancher l'appareil.
- Ne pas nettoyer l'appareil chaud.
- Nettoyer avec un chiffon ou une éponge humide.
- Ne jamais mettre l'appareil dans l'eau ou sous l'eau courante

### **MARCHES EUROPEENS SEULEMENT :**

- Conserver l'appareil et son câble hors de portée des enfants âgés de moins de 8 ans.

Les enfants ne doivent pas utiliser l'appareil comme un jouet.

- Cet appareil peut être utilisé par des personnes dont les capacités physiques, sensorielles ou mentales sont réduites ou dont l'expérience ou les connaissances ne sont pas suffisantes, à condition qu'ils bénéficient d'une surveillance ou qu'ils aient reçu des

instructions quant à l'utilisation de l'appareil en toute sécurité et en comprennent bien les dangers potentiels.

- Cet appareil peut être utilisé par des enfants âgés d'au moins 8 ans, à condition qu'ils bénéficient d'une surveillance ou qu'ils aient reçu des instructions quant à l'utilisation de l'appareil en toute sécurité et qu'ils comprennent bien les dangers encourus. Le nettoyage et l'entretien par l'utilisateur ne doivent pas être effectués par des enfants sans surveillance, à moins qu'ils ne soient âgés de plus de 8 ans et qu'ils soient sous la surveillance d'un adulte.

### **Vis-à-vis du raccordement électrique**

- L'appareil doit être branché sur une prise de courant électrique reliée à la terre.
- L'appareil est conçu pour fonctionner uniquement en courant alternatif. Vérifiez que la tension d'alimentation indiquée sur la plaque signalétique de l'appareil correspond bien à celle de votre installation électrique.
- Toute erreur de branchement annule la garantie.
- Ne tirez jamais sur le câble d'alimentation pour débrancher l'appareil.
- Ne mettez pas l'appareil, le câble d'alimentation à proximité ou en contact avec les parties chaudes de l'appareil, près d'une source de chaleur ou sur un angle vif.

## Vis-à-vis d'une mauvaise utilisation

• **Ne touchez pas au couvercle avant l'arrêt complet de l'appareil (touche stop), attendez que les aliments mixés ne tournent plus.**

- Versez toujours les ingrédients solides en premier dans le bol avant d'ajouter des ingrédients liquides, sans dépasser le repère MAX gravé à l'intérieur du bol (Cf. Fig. 11). Si le bol est trop rempli, de l'eau bouillante peut-être éjectée.
- Attention dans le cadre du programme cuisson vapeur, respectez le niveau de 0.7 litre d'eau (Cf. Fig. 4.2).
- Ne placez jamais vos doigts ou tout objet dans le bol pendant le fonctionnement de l'appareil.
- N'utilisez pas le bol comme récipient (conservation, congélation, stérilisation).
- Placez l'appareil sur un plan de travail stable, résistant à la chaleur, propre et sec.
- Ne placez pas l'appareil près d'un mur ou d'un placard, la vapeur produite pouvant endommager les éléments.
- Ne placez pas votre appareil près d'une source de chaleur en fonctionnement (plaque de cuisson, appareil électro-ménager, etc...).
- Ne couvrez pas votre couvercle avec un torchon ou autre, ne cherchez pas à boucher l'orifice du couvercle, utilisez le bouchon régulateur de vapeur.
- Ne laissez pas pendre vos cheveux,

un foulard, une cravate,... au dessus du bol pendant le fonctionnement de l'appareil.

- Ne passez jamais les accessoires dans un four à micro ondes.
- N'utilisez pas l'appareil en plein air.
- Ne dépassez jamais la quantité maximum indiquée dans la notice.
- Rangez l'appareil lorsqu'il est refroidi.
- Ne placez jamais votre bol au congélateur pour le refroidir, utilisez le réfrigérateur.

## SAV

- Pour votre sécurité, n'utilisez pas d'accessoires ou de pièces de rechange, autres que ceux fournis par les centres de service après-vente agréés.
- Toute intervention autre que le nettoyage et l'entretien usuel par le client doit être effectuée par un centre service agréé.
- Consultez le tableau " Si votre appareil ne fonctionne pas, que faire ? " à la fin du mode d'emploi.


Nous vous remercions d'avoir choisi cet appareil qui est exclusivement prévu pour la préparation des aliments à usage domestique, à l'intérieur de la maison.

FR



En parcourant cette notice, vous découvrirez des conseils d'utilisation qui vous feront entrevoir le potentiel de votre appareil : préparation de sauces, de soupes, de mijotés, de cuissons vapeur, de pâtes et de desserts.

## DESCRIPTION DE L'APPAREIL :

- A** Bloc moteur
- B** Tableau de commandes
  - B1** : touches de sélection programmes automatiques
  - B2** : sélecteur vitesse
  - B3** : sélecteur température de cuisson et/ou témoin lumineux de chauffe
  - B4** : sélecteur durée de fonctionnement
  - B5** : sélecteur turbo/pulse
  - B6** : sélecteur +/-
  - B7** : bouton start/stop/reset
- C** Ecran LCD
  - C1** : affichage vitesse
  - C2** : affichage température
  - C3** : affichage temps
  - C4** : affichage sélection programme
  - C5** : affichage témoin de sécurité 
- D** Ensemble Bol
  - D1** : bol inox
  - D2** : gâchettes
  - D3** : entraîneur commun amovible
  - D4** : joint d'étanchéité
  - D5** : accessoire fond XL
  - D6** : bague de verrouillage entraîneur
- E** Ensemble couvercle
  - E1** : bouchon régulateur vapeur
  - E2** : couvercle
  - E3** : porte joint
  - E4** : joint étanchéité
- F** Accessoires :
  - F0** : boîte rangement accessoires
  - F1** : couteau hachoir ultrablade
  - F2** : mélangeur
  - F3** : batteur
  - F4** : couteau pour pétrir / concasser
  - F5** : panier vapeur
- G** Spatule
- H** Interrupteur 0/1 pour couper l'alimentation électrique de votre appareil
- I** Brosse de nettoyage

## DONNÉES TECHNIQUES DE L'APPAREIL :

**Puissance :** 1550W (1000W : résistance chauffante / 550W : moteur )

**Plage de température :** de 30° à 150°C  
réglable par pas de 5°C.

**Plage de durée de fonctionnement :** de 5 secondes à 2 heures  
réglable par pas de 5 secondes à 1 minute maximum.

**Nombre de vitesses : 12**

- 2 vitesses intermittentes :
  - vitesse 1 ( 5s On / 20s Off ).
  - vitesse 2 ( 10s On / 10s Off ).
- 10 vitesses continues progressives (vitesses 3 à 12).

## MISE EN SERVICE :

Votre appareil est équipé d'un interrupteur 0/1, basculez l'interrupteur sur 1. (Cf. Fig. 9)

Vous disposez avec votre appareil des accessoires suivants :

Couteau hachoir	<b>F1</b>  ultrablade	Mixer des soupes	12	3min	3L	--> 100°C
		Mixer des compotes		40s	1Kg	
		Hacher les légumes		15s	1Kg	
		Hacher de la viande		30s	1Kg	
		Hacher du poisson		15s	1Kg	
!! N'utilisez pas cet accessoire pour hacher des produits durs, utilisez le couteau pétrin/concasseur F4.						
Mélangeur	<b>F2</b> 	Rissolés	3	5min	500g	130°C
		Mijotés	1	45min	2,5L	95°C
		Risottos	2	22min	1,5Kg	95°C
		Ratatouilles, Chutneys, Légumineuses (réglages : voir livret recettes)				
Batteur	<b>F3</b>  !! 9 max	Blancs en neige	7	5/10min	7 max	
		Mayonnaises, Crèmes fouettées	7	2/5min	0,5L	
		Sauces, Crèmes	4 à 7	1/20min	1L	60-90°C
		Ecrasé de pommes de terre	6 à 7	1min	1L	
		Polenta	4 à 5	1/16min	1L	90°C
Couteau pétrin/concasseur	<b>F4</b> 	Pétrir les pâtes à pain blanc	5	2min 30s	1,2Kg	
		Pétrir les pâtes brisées, sablées, pains spéciaux	5	2min 30s	1Kg	
		Pétrir les pâtes levées (brioche, kouglof...)	+ 5	1min 30s 2 min	0,8Kg	
		Mélanger les pâtes légères (cake...)	+ 5	40s 3 min	1Kg	
		Pulvériser les fruits à coques	2	1min	0,6Kg	
		Hacher les produits durs	2	1min	0,6Kg	
		Piler la glace	2	1min	6 à 10	
		Pâte à crêpes, gaufres	10	1min	1,5L	
Panier vapeur	<b>F5</b> 	Cuisson vapeur de légumes, de poissons ou de viandes		20/40min	1Kg	100°C
		Soupes avec morceaux	12	3min	3L	100°C
Bouchon	<b>E1</b> 	Bouchon de régulation d'extraction de vapeur			a b	
Fond XL	<b>D5</b> 	Accessoire fond XL Rissolage et cuisson sans couvercle Augmentation de la surface de cuisson pour vos grosses pièces de viandes ou poissons.				

Ces accessoires sont également pourvus de zones de préhension pour en faciliter la manipulation lors de leur utilisation au cours d'une préparation.

## VOTRE APPAREIL POSSÈDE 2 MODES DE FONCTIONNEMENT :

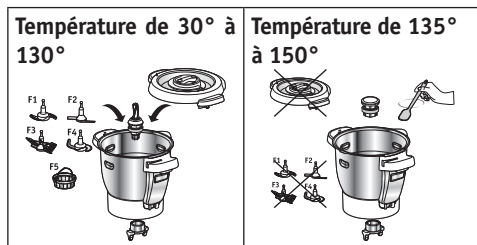
### • Mode programme automatique :

Vitesse, température de cuisson et durée sont pré-programmées pour réaliser des sauces, des soupes, des mijotés, des cuissons vapeur, des pâtes et des desserts en automatique.

### • Mode manuel :

Réglages personnalisés des paramètres vitesse, température de cuisson et durée pour une utilisation selon votre convenance.

### Utilisation avec ou sans couvercle



- Lorsque vous avez sélectionné une température entre 135° et 150°, vous devez utiliser votre appareil sans couvercle. Si le couvercle est positionné sur le bol, un cadenas s'affichera sur l'écran LCD, vous invitant à le déverrouiller.
- Dès l'ajout des aliments, remuez-les à l'aide de la spatule et renouvelez l'opération régulièrement, afin d'éviter que le fond du bol ne se tache. (Cf paragraphe nettoyage).
- Si vous choisissez d'utiliser l'appareil avec son couvercle, la température de cuisson sera alors de 130° maximum.

## VOTRE APPAREIL EST ÉQUIPÉ D'UNE SÉCURITÉ DE VERROUILLAGE DU COUVERCLE

Le couvercle est sécurisé à chaque démarrage de l'appareil. Cette sécurité empêche l'ouverture du couvercle pendant la réalisation d'une recette (Cf. Fig.16).

**Ne tentez pas de forcer sur le couvercle lorsqu'il est verrouillé.**

Cette sécurité se débloque à chaque arrêt de l'appareil. Si vous avez sélectionné une température supérieure ou égale à 50°C et une vitesse supérieure ou égale à 5, un décompte de 10 secondes apparaît alors sur l'écran LCD du tableau de commandes. (Cf.Fig.17).

L'ouverture du couvercle ne sera possible qu'à la fin du décompte.

## MISE EN PLACE DU BOL, DE SES ACCESSOIRES ET DE L'ENSEMBLE COUVERCLE

- Avant la première utilisation, nettoyez tous les éléments (D, E, F, G) à l'eau chaude savonneuse, mais pas le bloc moteur (A). Votre bol (D) est équipé

d'un entraîneur démontable (D3) pour faciliter le nettoyage.

- Assurez-vous que tout emballage soit retiré avant utilisation, notamment la protection située entre le bol (D) et le bloc moteur (A).
- Placez le joint d'étanchéité (E4) sur le porte joint (E3) (Cf. Fig. 1), clipsez l'ensemble sur le couvercle (E2) (Cf. Fig 2).
- Positionnez le joint d'étanchéité (D4) sur l'entraîneur commun (D3). Verrouillez l'ensemble sur le fond du bol avec la bague de verrouillage (D7) (Cf. Fig. 3). Si vous utilisez le mode cuisson sans couvercle, positionnez le joint d'étanchéité D6 sur le bouchon D5. Verrouillez l'ensemble sur le fond du bol avec la bague de verrouillage D7 (Cf. Fig. 3).
- Positionnez l'accessoire choisi dans le bol :
  - les accessoires (F1, F2, F3, ou F4) sur l'entraîneur commun au fond du bol (Cf. Fig. 4.1),
  - le panier vapeur (F5) à l'intérieur du bol, (Cf. Fig. 4.3), en ayant pris soin au préalable de remplir la cuve de 0.7l de préparation liquide (eau, sauce...) (Cf. Fig. 4.2).

- Incorporez les ingrédients à l'intérieur du bol ou du panier vapeur.
- Positionnez le couvercle sur le bol (D) en alignant les deux triangles (Cf. Fig. 5), verrouillez le couvercle sans appuyer en le tournant dans le sens de la flèche (Cf. Fig. 6).
- Positionnez le bouchon régulateur de vapeur (E1) sur le couvercle, 2 positions sont possibles, la fonction souhaitée étant positionnée vers soi : maxi vapeur (a) ou mini vapeur (b).



La position « mini vapeur » permet de laisser échapper un maximum de condensation et ainsi obtenir des plats ou des sauces avec une meilleure consistance (Risotto, crèmes dessert, sauces, etc...).



La position « maxi vapeur » permet de gagner un maximum de chaleur et de vapeur dans le bol pour toutes les cuissons à la vapeur (soupes, etc...).

Cette position évite également les éclaboussures pendant le mixage.

- Positionnez le bol (D) sur le bloc moteur (A) jusqu'à entendre un " clic " (Cf. Fig. 8).
- L'appareil démarre uniquement si le bol et le couvercle sont correctement positionnés et verrouillés sur le bloc moteur.

**En cas de mauvais positionnement ou de mauvais verrouillage de l'un ou de l'autre (Cf. Fig. 10.1 et 10.2), le logo (E) se met à clignoter lorsque l'on active une fonction.**

## UTILISATION DU TABLEAU DE COMMANDE (B)

## Sélection d'un programme automatique :



Sauces

Soupes  
(sous programme **P1** velouté /  
**P2** mouliné)Mijotés  
(sous programme **P1** étuvée de  
légumes / **P2** mijoté / **P3** risotto)Cuisson vapeur  
(sous programme **P1** vapeur  
douce / **P2** vapeur intense)Pâtes  
(sous programme **P1** pain /  
**P2** brioche / **P3** cake)

Desserts

## Sélection paramètres personnalisés :

Sélection de la vitesse moteur.  
2 vitesses intermittentes et 10  
vitesses continues progressives.Sélection de la température de  
cuisson.  
De 30° à 150°C.  
Témoin lumineux de chauffe :  
il s'allume au démarrage de la  
cuisson et s'éteint lorsque la  
température à l'intérieur du bol  
passe en dessous des 50°C.Sélection de la durée de  
fonctionnement.  
De 5s à 2 heures.Sélection des fonctions **turbo**  
(vitesse maximale en accès direct)  
et **pulse** (marche intermittente)  
sans recourir à d'autres réglages.Augmentation de la vitesse,  
de la température de cuisson  
et de la durée.  
Diminution de la vitesse, de  
la température de cuisson et  
de la durée.Ce bouton a **3 fonctions** :  
- "**Validation**" du choix  
de votre programme  
automatique ou de vos  
paramètres choisis dans  
le cadre d'une utilisation  
manuelle (vitesse,  
température de cuisson,  
temps).  
- "**Pause**" au cours d'une  
utilisation, une fois que  
l'appareil est lancé.  
- "**Réinitialisation**" des  
paramètres sélectionnés de  
l'appareil par une pression  
de 2 secondes.**Conseil d'utilisation :**

Votre appareil est équipé d'un micro processeur qui contrôle et analyse sa stabilité. En cas d'instabilité, la vitesse de rotation du moteur sera automatiquement réduite, si cette instabilité persiste, le moteur sera arrêté et un " STOP " s'affichera sur votre écran.

- Vérifiez que la quantité d'ingrédients ne soit pas trop importante et que la vitesse utilisée soit adaptée.
- Vérifiez que vous utilisez l'accessoire recommandé.
- Puis redémarrez votre appareil normalement.



Branchez l'appareil, basculez l'interrupteur **(H)** sur 1, l'écran LCD **(C)** affiche tous les paramètres à " 0 " (Cf. Fig. 9)

## MODE PROGRAMME AUTOMATIQUE



1- Appuyez sur le programme de votre choix **(B1)**, sur l'écran apparaît un triangle **(C4)** sous le programme sélectionné. Dans le cas des programmes soupes, mijotés, pâtes, des appuis successifs permettent de faire défiler les différents sous-programmes.



2- Les paramètres pré-programmés peuvent être modifiés le temps d'une recette (selon la recette choisie, les ingrédients, les quantités préparées). Appuyez sur le sélecteur vitesse **(B2)** ou le sélecteur température de cuisson **(B3)** ou le sélecteur temps **(B4)**, le paramètre choisi clignote à l'écran **(C1-C2-C3)**.



3- Réglez le(s) paramètre(s) à l'aide du sélecteur +/- **(B6)**.



4- Lorsque vous avez fini de modifier tous vos paramètres, appuyez sur le bouton "start" **(B7)** pour démarrer le programme. Lorsque votre appareil utilise le mode cuisson, le témoin lumineux rouge **(B3)** s'allume pour vous informer que la cuisson a démarré.

5- Lorsque le programme est terminé, l'appareil émet 3 bips.

6- A la fin des programmes sauces, soupes, mijotés P2 et P3, cuisson vapeur et dessert, l'appareil passe automatiquement en maintien au chaud pendant 45 minutes pour conserver la préparation prête à être consommée. En programme sauces, mijotés P2 et P3, dessert et en mode manuel, le moteur de l'appareil fonctionne à une vitesse spécifique, dans le but de préserver la préparation et d'éviter que celle-ci n'adhère au fond du bol. Pour stopper le maintien au chaud, il suffit d'appuyer sur le bouton " stop " **(B7)**. Si vous ouvrez le couvercle, appuyez sur les gâchettes **(D2)** ou retirez le bol, le maintien au chaud sera automatiquement arrêté.

A la fin des programmes sauce, mijoté P2 et P3 et crème dessert, pendant le maintien au chaud, le moteur continue à tourner afin d'éviter que la préparation ne colle au fond du bol.







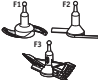


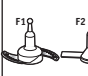
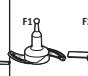
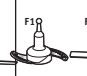




A la fin du pétrissage des programmes pâte P1 et P2, l'appareil passe en mode " levée de la pâte " à 30°C pendant 40 minutes pour donner un meilleur volume à vos pâtes. Si vous ouvrez le couvercle, appuyez sur les gâchettes **(D2)** ou retirez le bol, l'appareil passe en mode pause, vous avez la possibilité de le relancer en appuyant de nouveau sur " start ".








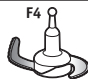





Si vous souhaitez stopper ce mode, appuyez pendant 2 secondes sur le bouton " stop ".

7- Appuyez sur les gâchettes **(D2)** puis soulevez l'ensemble bol **(D)** (Cf. Fig. 12).

Lorsque le programme automatique est lancé, vous avez la possibilité d'arrêter l'appareil à tout moment en appuyant sur le bouton " stop ". Le programme automatique est alors en mode pause, vous avez la possibilité de le relancer en appuyant de nouveau sur " start ". Si vous vous êtes trompé de programme et si vous voulez annuler, appuyez pendant 2 secondes sur le bouton " stop ".

## DÉCOUVREZ LES PROGRAMMES AUTOMATIQUES PROPOSÉS :

		Sauce	Soupe P1	Soupe P2	Mijoté P1	Mijoté P2	Mijoté P3
Programmes automatiques							
Accessoires autorisés							
Vitesse "par défaut" (ajustable)		V6 (V2 à V8)	10 pulses et V12 pendant 2min	V7 à V10 pendant 30s	V3	V1	V2
Température "par défaut" (ajustable)		70°C (50°C à 100°C)	100°C (90°C à 100°C)	100°C (90°C à 100°C)	130°C (non ajustable)	95°C (80°C à 100°C)	95°C (80°C à 100°C)
Temps "par défaut" (ajustable)		8 min (5 min à 40 min)	40 min (20min à 60 min)	45 min (20 min à 60 min)	5 min (2 min à 15 min)	45 min (10 min à 2h)	20 min (10 min à 2h)
Maintien au chaud "par défaut" en fin de programme		45 min	45 min	45 min		45 min	45 min
Vitesse moteur en maintien au chaud		V4				5s ON en V3 / 20s OFF	10s ON en V3 / 10s OFF

		Vapeur P1	Vapeur P2	Pâte P1	Pâte P2	Pâte P3	Dessert
Programmes automatiques							
Accessoires autorisés							
Vitesse "par défaut" (ajustable)				V5 pendant 2min 30s	V5 pendant 1min 30s puis v6 pendant 2min	V3 pendant 40s puis V9 pendant 3 min	V4 (V2 à V8)
Température "par défaut" (ajustable)		100°C (non ajustable)	100°C (non ajustable)				90°C (50°C à 110°C)
Temps "par défaut" (ajustable)		30 min (1 min à 60 min)	35 min (1 min à 60 min)	2 min 30s (30s à 2 min 30s)	3 min 30s (30s à 3 min 30s)	3 min 40s (1 min 40s à 3 min 40s)	15 min (5 min à 60 min)
Maintien au chaud "par défaut" en fin de programme		45 min	45 min				45 min
Vitesse moteur en maintien au chaud							V4
Levée de la pâte 30° "par défaut" en fin de programme				40 min	40 min		

## UTILISATION DU PANIER VAPEUR

Les temps de cuisson sont donnés à titre indicatif, ils permettent dans la plupart des cas une cuisson satisfaisante.

Bien penser à utiliser le bouchon vapeur dans le sens "maxi vapeur" **(a)** vers vous.

Néanmoins, certaines conditions vont influencer sur le temps de cuisson :

- la taille des légumes (coupés ou non-coupés)
- la quantité des ingrédients dans le panier
- la variété des légumes, leur maturité
- la quantité d'eau dans le bol, qui doit correspondre à la graduation (0.7L).

Si la cuisson est insuffisante, vous pouvez ajouter un temps de cuisson supplémentaire.

Vous pouvez aussi utiliser le mode manuel en sélectionnant la température de 130°C et le temps de cuisson selon la quantité et le type d'ingrédients : voir tableau ci-dessous.

Temps de cuisson vapeur			
Ingrédients	Quantités (max)	Temps de cuisson estimé	Programme vapeur préconisé
Courgettes	800 g	20 min	P1
Panais	800 g	25 min	P1
Blancs de poireaux	800 g	25 min	P1
Brocolis	500 g	20 min	P1
Poissons	600 g (avec papier cuisson)	15 min	P1
Pommes de terre	1 kg	30 min	P2
Carottes	1 kg	30 min	P2
Haricots verts	800 g	30 min	P2
Viandes blanches	600 g (avec papier cuisson)	20 min	P2

**Certaines recettes peuvent provoquer des débordements intempestifs, en raison de l'apparition de bulles, en particulier lors de l'utilisation de légumes congelés. Dans ce cas, il vous appartient de réduire les volumes en conséquence.**

## MODE MANUEL



1- Appuyez directement sur le sélecteur représentant le paramètre que vous avez choisi de régler, c'est-à-dire le sélecteur vitesse (B2) ou le sélecteur température de cuisson (B3) ou le sélecteur temps (B4), le paramètre choisi clignote à l'écran (C1-C2-C3).



2- Ensuite réglez le(s) paramètre(s) à l'aide du sélecteur +/- (B6). Pour des raisons de sécurité, il n'est pas possible de régler une température sans régler un temps de cuisson.



3- Lorsque vous avez fini de régler tous vos paramètres, appuyez sur le bouton "start" (B7). Lorsque votre appareil utilise le mode cuisson, le témoin lumineux rouge (B3) s'allume pour vous informer que la cuisson a démarré. Lorsque la programmation est lancée, vous avez la possibilité d'arrêter l'appareil à tout moment en appuyant sur le bouton "stop". La programmation est alors en mode pause, vous avez la possibilité de la relancer en appuyant de nouveau sur "start". Si vous vous êtes trompé de programmation et si vous voulez annuler, appuyez pendant 2 secondes sur le bouton "stop".

4- Lorsque la programmation est terminée, l'appareil émet 3 bips.

5- Appuyez sur les gâchettes (D2) puis soulevez l'ensemble bol (D) (Cf. Fig. 12).

## Fonctions Turbo / Pulse

1- Accédez directement depuis votre tableau de commandes (B) aux fonctions "turbo" et "pulse" (B5). Pour une utilisation en mode turbo (vitesse maximale en accès direct), il vous suffit de maintenir enfoncé le sélecteur "turbo". L'écran LCD affiche alors le temps d'utilisation (C3) pour vous assister. Pour une utilisation du pulse (marche intermittente), activez et arrêtez la fonction par simple pression du sélecteur "pulse". Ici également, l'écran LCD vous assiste en vous indiquant le temps d'utilisation. Lorsque la fonction est lancée, vous avez la possibilité d'arrêter l'appareil à tout moment en appuyant sur le bouton "stop". La fonction est alors en mode pause, vous avez la possibilité de la relancer en appuyant de nouveau sur "start".

## VOTRE APPAREIL EST EQUIPÉ DE L'ACCESSOIRE FOND XL

L'accessoire fond XL permet de libérer de la place dans le bol pour cuire ou rissoler sans être gêné par l'entraîneur (Cf. Fig. 18).

## CUISSON SANS COUVERCLE

Vous pouvez rissoler des aliments dans votre bol sans le couvercle tout en remuant et surveillant la cuisson. (Cf. Fig. 19).

Pour ce mode de cuisson vous devez obligatoirement sélectionner une température allant de 135°C à 150°C. Réglez votre durée de fonctionnement (jusqu'à 20 min).

La fonction CUISSON SANS COUVERCLE n'est pas adaptée au confitures et aux préparations à base de lait (risque de débordements)

## IMPORTANT : MISE EN SECURITE DE L'APPAREIL ("SECU")



**Votre appareil est équipé, de série, de protections électroniques du moteur afin d'en garantir sa longévité. Cette sécurité électronique vous garantit contre toute utilisation anormale ; ainsi votre appareil est parfaitement protégé.**

Dans certaines conditions d'utilisation très sévères, ou de recettes personnelles (Internet et autres...), ne respectant pas les recommandations

de la notice (Cf. paragraphe "MISE EN SERVICE" : quantités éventuellement trop importantes et/ou une utilisation anormalement longue et / ou un enchaînement de recettes trop rapprochées), la protection électronique se déclenche pour préserver le moteur. Dans ce cas, l'appareil s'arrête et un affichage "SECU" apparaît dans l'écran LCD du tableau de commande pour indiquer que l'appareil n'est momentanément plus opérationnel.

**Si "SECU" s'affiche sur votre tableau de commandes et que votre appareil s'arrête, procédez**

### comme suit :

- Laissez votre appareil branché et l'interrupteur 0/1 sur la position 1 "ON" (interrupteur situé à l'arrière de l'appareil - repère H dans la notice).
- Référez-vous aux recommandations de la notice pour réadapter votre préparation (Cf. paragraphe "MISE EN SERVICE" : quantités d'ingrédients / temps de la recette / température / type accessoires).

- Attendez une demi-heure pour que le moteur refroidisse.
- Réinitialisez l'appareil en appuyant 2 secondes sur le bouton "Start / Stop / Reset" (repère B7 dans la notice).

Votre appareil est de nouveau totalement apte à l'emploi

Le service consommateur reste à votre disposition pour toute question (voir coordonnées dans livret de garantie).

## NETTOYAGE DE L APPAREIL

- **L'appareil ne doit pas être immergé. Ne passez pas le bloc moteur (A) sous l'eau courante.**

Une fois l'utilisation terminée, débranchez l'appareil.


- Nettoyez immédiatement votre bol après utilisation.
- Appuyez sur les gâchettes (D2) puis soulevez l'ensemble bol (D).
- Placez le bol sur une surface plane.
- Déverrouillez le couvercle en le tournant d'un quart de tour dans le sens des aiguilles d'une montre. Retirez le couvercle avec précaution.
- Les éléments du couvercle (joint, porte-joint et couvercle) sont démontables. Lorsque les pièces sont refroidies, déclipsez le porte-joint du couvercle en glissant l'extrémité du manche de la brosse de nettoyage (I) entre les deux éléments et exercez sans risque une pression pour les séparer (Cf. Fig. 15).
- **Prenez des précautions avec les lames du couteau hachoir ultrablade (F1) et du couteau pour pétrir/concasser (F4) lorsque vous les nettoyez et lorsque vous videz le bol, elles sont extrêmement coupantes.**
- Lorsque les pièces sont refroidies :
  - démontez l'entraîneur commun (D3), le joint (D4), la bague de verrouillage (D6) (Cf. Fig. 13).
  - nettoyez le bol (D), l'entraîneur commun (D3), le joint (D4) ou l'accessoire fond XL (D5) et le joint (D4), la bague de verrouillage (D6), les accessoires (F1), (F2), (F3), (F4), (F5), le bouchon régulateur de vapeur (E1), le couvercle (E2), le porte joint (E3), le joint d'étanchéité (E4), à l'aide d'une éponge et d'eau chaude savonneuse.

- Rincez ces différents éléments sous l'eau courante.
- En cas d'entartrage du bol ou de tâches vous pouvez utiliser le côté grattoir d'une éponge imbibée si nécessaire de vinaigre blanc, ou de produits d'entretien adaptés à l'acier inoxydable.
- En cas d'encrassement prononcé, laissez tremper pendant plusieurs heures avec de l'eau additionnée de liquide vaisselle et grattez si besoin avec la spatule (G) ou bien avec le côté grattoir d'une éponge.
- Pour nettoyer le bloc moteur (A), utilisez un chiffon humide. Séchez-le soigneusement.
- Pour vous faciliter le nettoyage, sachez que le bol, l'ensemble couvercle et les accessoires passent au lave vaisselle à l'exception de l'entraîneur commun (D3 et D4), de l'accessoire fond XL (D5 et D4) et de la bague de verrouillage (D6) (Cf. Fig. 14).
- Les accessoires, l'entraîneur commun amovible et les éléments du couvercle, peuvent se colorer légèrement avec certains ingrédients comme le curry, le jus de carottes, etc... ; cela ne représente aucun danger pour votre santé, ni pour le fonctionnement de votre appareil. Pour éviter cela, nettoyez les éléments rapidement après l'usage.
- Avant de réutiliser votre ensemble bol (D), assurez-vous que les contacts électriques sous le bol sont toujours propres et secs.
- Pour ne pas altérer les matériaux de l'entraîneur commun, ne le laissez pas tremper dans l'eau trop longtemps.
- Pour ne pas altérer les matériaux du bol (D), veillez à respecter les consignes d'utilisation de votre lave-vaisselle, ne pas augmenter les doses de sel ou de produits pour lave-vaisselle.

**FR SI VOTRE APPAREIL NE FONCTIONNE PAS, QUE FAIRE ?**

PROBLÈMES	CAUSES	SOLUTIONS
Cuisson insuffisante	<p>Les temps de cuisson sont donnés à titre indicatif, ils permettent dans la plupart des cas une cuisson satisfaisante.</p> <p>Néanmoins, certaines conditions vont influencer sur le temps de cuisson :</p> <ul style="list-style-type: none"> <li>- la taille des aliments (coupés ou non coupés)</li> <li>- la quantité des ingrédients</li> <li>- la variété des légumes, leur maturité</li> <li>- si les ingrédients sont surgelés ou non ....</li> </ul>	<p>Ajouter un temps de cuisson supplémentaire en utilisant le sélecteur de durée de fonctionnement (B4).</p> <p>Réduisez la taille des morceaux.</p>
	Bouchon vapeur mal positionné ou absent	<p>Positionnez le bouchon vapeur dans le sens « maxi vapeur » vers vous, cette position permet de gagner un maximum de chaleur dans le bol pour toutes les cuissons (soupes, cuisson à la vapeur, etc.).</p> <p>Cette position évite également les éclaboussures pendant le mixage.</p> <p>La position "mini vapeur" permet de laisser échapper un maximum de condensation et ainsi obtenir des plats ou des sauces avec une meilleure consistance (Risotto, crèmes dessert, sauces, etc.)</p>
Cuisson vapeur insatisfaisante	Quantité inadaptée d'eau dans le bol. Morceaux trop gros.	<p>La quantité d'eau dans le bol doit correspondre à la graduation (0.7L).</p> <p>Vous pouvez aussi utiliser le mode manuel en sélectionnant la température de 120°C et le temps de cuisson selon la quantité et le type d'ingrédients.</p> <p>Réduisez la taille des morceaux.</p>
Difficultés pour réussir certaines recettes	Recettes inadaptées	<p>Vos recettes, personnelles ou prises sur Internet peuvent ne pas être adaptées à votre appareil et à ses accessoires (quantités, temps de cuisson, durée, accessoires inadaptés) : avant de commencer votre recette, assurez vous que vous respectez les consignes d'utilisation indiquées dans ce mode d'emploi.</p>
L'appareil ne fonctionne pas.	La prise n'est pas branchée.	Branchez l'appareil sur une prise.
	L'interrupteur (H) est en position 0.	Basculez l'interrupteur en position 1.
	Le bol ou le couvercle ne sont pas correctement positionnés ou verrouillés.	Vérifiez que le bol ou le couvercle sont bien positionnés et verrouillés suivant les schémas de la notice.
Le couvercle ne se verrouille pas.	Le couvercle n'est pas complet.	Vérifiez que le joint est correctement assemblé sur le porte joint et que le porte joint est correctement assemblé sur le couvercle.

PROBLÈMES	CAUSES	SOLUTIONS
Vibrations excessives.	L'appareil n'est pas posé sur une surface plane, l'appareil n'est pas stable.	Placez l'appareil sur une surface plane.
	Volume d'ingrédients trop important.	Réduisez la quantité d'ingrédients traités.
	Erreur d'accessoires.	Vérifiez que vous utilisez l'accessoire préconisé.
Léger bruit en fonctionnement	L'entraîneur de votre appareil peut émettre un bruit en fonctionnement à vitesse réduite ou avec certains ingrédients (riz...)	C'est un phénomène passager, qui n'a pas de conséquence sur la durée de vie de votre appareil. Il s'estompera ou disparaîtra après quelques usages et nettoyages de l'entraîneur commun amovible (reportez-vous au paragraphe «Nettoyage de l'appareil»).
Bruit excessif en fonctionnement	Utilisation d'un mauvais accessoire	Veillez à utiliser un accessoire adéquat (ex : n'utilisez pas le batteur F3 pour pétrir ou mélanger des pâtes, utilisez le couteau F4) . Pour cela reportez-vous aux préconisations des recettes et aux consignes d'utilisation indiquées dans ce mode d'emploi.
Fuite par le couvercle.	Volume d'ingrédients trop important.	Réduisez la quantité d'ingrédients traités.
	Le couvercle n'est pas bien positionné ou verrouillé.	Verrouillez correctement le couvercle sur le bol.
	Le joint d'étanchéité n'est pas présent.	Positionnez le joint d'étanchéité sur le porte-joint et clipsez l'ensemble sur le couvercle.
	Le joint d'étanchéité est coupé, détérioré.	Changez le joint, contactez un centre service agréé.
	Erreur d'accessoires.	Vérifiez que vous utilisez l'accessoire préconisé.
Fuite par l'entraîneur du bol ou par l'accessoire fond XL.	Le joint n'est pas bien positionné.	Positionnez correctement le joint.
	Le joint est détérioré.	Contactez un centre service agréé.
	La bague de verrouillage (D6) est mal verrouillée.	Verrouillez correctement la bague (D6).
Les lames ne tournent pas facilement.	Morceaux d'aliments trop gros ou trop durs.	Réduisez la taille ou la quantité d'ingrédients traités. Ajoutez du liquide.
Odeur moteur.	A la première utilisation de l'appareil, ou bien en cas de surcharge moteur provoquée par une quantité d'ingrédients trop importante ou des morceaux trop durs ou trop gros.	Laissez refroidir le moteur (environ 30 minutes) et réduisez la quantité d'ingrédients dans le bol.

PROBLÈMES	CAUSES	SOLUTIONS
Affichage " STOP ".	L'appareil a détecté des vibrations trop importantes et s'est placé en position de sécurité.	Vérifiez que vous êtes à la vitesse préconisée ou que vous utilisez l'accessoire recommandé.
Affichage " SECU ".	Surcharge moteur provoquée par une quantité d'ingrédients trop importante ou des morceaux trop durs ou trop gros ou une succession de recettes sans suffisamment de temps de refroidissement.	Laissez refroidir le moteur (environ 30 minutes) et réduisez la quantité d'ingrédients dans le bol.
Affichage " SECU " + témoin lumineux rouge clignote.	Surchauffe capteurs de température.	Contactez un centre agréé.
Affichage " Err1 " + témoin lumineux rouge clignote.	La résistance chauffante ne fonctionne pas.	Vérifiez que les broches d'alimentations sous le bol ne sont pas encrassées. Si c'est le cas, nettoyez-les et réessayez. Si cela ne fonctionne toujours pas, contactez un centre agréé.
Affichage " Err2 ".	Défaut électronique.	Contactez un centre agréé.
Affichage " Err3 ".	Défaut vitesse.	Contactez un centre agréé.
Affichage " Err4 ".	Défaut communication avec carte électronique chopper.	Contactez un centre agréé.
Affichage « Err8 »	Défaut capteur sécurité de verrouillage	Contactez un centre agréé.
Affichage " ntc1 " + témoin lumineux rouge clignote.	Le capteur 1 de température ne fonctionne plus.	Contactez un centre agréé.
Affichage " ntc2 " + témoin lumineux rouge clignote.	Le capteur 2 de température ne fonctionne plus.	Contactez un centre agréé.
Affichage du témoin de sécurité (C5) 	Mauvais verrouillage du bol ou du couvercle	Avant de mettre en fonction l'appareil, vérifiez si le bol est correctement verrouillé sur le bloc moteur et si le couvercle est correctement verrouillé sur le bol. Si le problème persiste, contactez un centre agréé.
	Le couvercle est verrouillé sur le bol en mode « cuisson sans couvercle »	Déverrouiller le couvercle avant de lancer le programme de cuisson. Si le problème persiste, contactez un centre agréé.
La sécurité de verrouillage du couvercle est restée active (tige sortie) et elle ne permet pas de verrouiller le couvercle.	L'appareil a été éteint en-cours de recette en basculant l'interrupteur I/O sur 0 ou simplement débranché en-cours de recette.	Il suffit de basculer l'interrupteur I/O sur I pour réinitialiser le robot et donc la sécurité de verrouillage du couvercle, la tige va automatiquement reprendre sa position d'origine, vous pouvez maintenant verrouiller le couvercle.

### Votre appareil ne fonctionne toujours pas ?

Adressez-vous à un centre service agréé (voir la liste dans le livret service).

## RECYCLAGE

- Elimination des matériaux d'emballage et de l'appareil



L'emballage comprend exclusivement des matériaux sans danger pour l'environnement, pouvant être jetés conformément aux dispositions de recyclage en vigueur.

Pour la mise au rebut de l'appareil, se renseigner auprès du service approprié de votre commune.

- Produits électroniques ou produits électriques en fin de vie :



### Participons à la protection de l'environnement !



Votre appareil contient de nombreux matériaux valorisables ou recyclables.



Confiez celui-ci dans un point de collecte pour que son traitement soit effectué.



**FR** p. 1 - 16

**EN** p. 17 - 32

**NL** p. 33 - 48

**DE** p. 49 - 65

**IT** p. 66 - 81

**ES** p. 82 - 97

**PT** p. 98 - 113



8020000154-02