

# EPSON

## IMPRIMANTE

## MULTIFONCTION

# EXPRESSION XP-7100

## MANUEL D'UTILISATION



Besoin d'aide ?  
Rendez-vous sur votre communauté <https://sav.darty.com>



**XP-7100 Series**  
**Guide d'utilisation**

# Copyright

Aucune partie de cette publication ne peut être reproduite, stockée dans un système de système de récupération de données, ni transmise, sous quelque forme que ce soit ni par aucun procédé électronique ou mécanique, y compris la photocopie, l'enregistrement ou autrement, sans le consentement écrit préalable de Seiko Epson Corporation. Aucune responsabilité ne sera engagée relative à l'utilisation des informations contenues dans ce manuel. Aucune responsabilité n'est assumée pour les dommages résultant des informations contenues dans ce manuel. L'information contenue dans la présente ne peut être utilisée qu'avec ce produit Epson. Epson décline toute responsabilité de l'utilisation de ces informations appliquées à d'autres produits.

Neither Seiko Epson Corporation et ses filiales ne peuvent être tenus responsables par l'acheteur de ce produit ou des tiers de tout dommage, perte, coût ou dépense encourus par l'acheteur ou des tiers à la suite d'un accident, d'une mauvaise utilisation, d'un abus ou des modifications, réparations ou altérations non autorisées de ce produit, ou (sauf aux États-Unis) le non-respect strict des instructions d'exploitation et de maintenance de Seiko Epson Corporation.

Seiko Epson Corporation et ses filiales ne peuvent être tenus responsables des dommages ou des problèmes découlant de l'utilisation d'options ou de consommables autres que ceux désignés comme des produits Epson authentiques approuvés par Seiko Epson Corporation.

Seiko Epson Corporation ne pourra être tenu pour responsable des dommages résultant des interférences électromagnétiques dues à l'utilisation de câbles d'interface autres que ceux désignés comme produits Epson approuvés par Seiko Epson Corporation.

© 2018 Seiko Epson Corporation

Le contenu de ce manuel et les caractéristiques de ce produit sont modifiables sans préavis.

# Marques commerciales

- EPSON® est une marque commerciale déposée et EPSON EXCEED YOUR VISION ou EXCEED YOUR VISION est une marque commerciale de Seiko Epson Corporation.
- PRINT Image Matching™ et le logo PRINT Image Matching sont des marques commerciales de Seiko Epson Corporation. Copyright © 2001 Seiko Epson Corporation. All rights reserved.
- Epson Scan 2 software is based in part on the work of the Independent JPEG Group.
- libtiff

Copyright © 1988-1997 Sam Leffler

Copyright © 1991-1997 Silicon Graphics, Inc.

Permission to use, copy, modify, distribute, and sell this software and its documentation for any purpose is hereby granted without fee, provided that (i) the above copyright notices and this permission notice appear in all copies of the software and related documentation, and (ii) the names of Sam Leffler and Silicon Graphics may not be used in any advertising or publicity relating to the software without the specific, prior written permission of Sam Leffler and Silicon Graphics.

THE SOFTWARE IS PROVIDED "AS-IS" AND WITHOUT WARRANTY OF ANY KIND, EXPRESS, IMPLIED OR OTHERWISE, INCLUDING WITHOUT LIMITATION, ANY WARRANTY OF MERCHANTABILITY OR FITNESS FOR A PARTICULAR PURPOSE.

IN NO EVENT SHALL SAM LEFFLER OR SILICON GRAPHICS BE LIABLE FOR ANY SPECIAL, INCIDENTAL, INDIRECT OR CONSEQUENTIAL DAMAGES OF ANY KIND, OR ANY DAMAGES WHATSOEVER RESULTING FROM LOSS OF USE, DATA OR PROFITS, WHETHER OR NOT ADVISED OF THE POSSIBILITY OF DAMAGE, AND ON ANY THEORY OF LIABILITY, ARISING OUT OF OR IN CONNECTION WITH THE USE OR PERFORMANCE OF THIS SOFTWARE.

- SDXC Logo is a trademark of SD-3C, LLC.



- PictBridge is a trademark.



- Microsoft®, Windows®, and Windows Vista® are registered trademarks of Microsoft Corporation.
- Apple, Macintosh, macOS, OS X, Bonjour, Safari, AirPrint, the AirPrint Logo, iPad, iPhone, iPod touch, and iTunes are trademarks of Apple Inc., registered in the U.S. and other countries.
- Google Cloud Print, Chrome, Chrome OS, and Android are trademarks of Google Inc.
- Adobe and Adobe Reader are either registered trademarks or trademarks of Adobe Systems Incorporated in the United States and/or other countries.
- Intel® is a registered trademark of Intel Corporation.

## Marques commerciales

- ❑ Avis général : les autres noms de produit utilisés dans ce manuel sont donnés uniquement à titre d'identification et peuvent être des noms de marque de leur détenteur respectif. Epson dénie toute responsabilité vis-à-vis de ces marques.

## Table des matières

### Copyright

### Marques commerciales

### À propos de ce manuel

Présentation des manuels. . . . .	11
Utilisation du manuel pour rechercher des informations. . . . .	11
Repères et symboles. . . . .	13
Descriptions utilisées dans ce manuel. . . . .	13
Références du système d'exploitation. . . . .	13

### Consignes importantes

Consignes de sécurité. . . . .	15
Conseils et avertissements concernant l'imprimante. . . . .	16
Conseils et avertissements relatifs à la configuration et à l'utilisation de l'imprimante. . . . .	16
Conseils et avertissements relatifs à l'utilisation de l'imprimante avec une connexion sans fil. . . . .	17
Conseils et avertissements relatifs à l'utilisation de cartes mémoire. . . . .	17
Conseils et avertissements relatifs à l'utilisation de l'écran tactile. . . . .	17
Protection de vos informations personnelles. . . . .	18

### Informations de base sur l'imprimante

Nom et fonction des pièces. . . . .	19
Panneau de commande. . . . .	23
Icônes affichées sur l'écran LCD. . . . .	23
Configuration de base de l'écran. . . . .	26
Opérations sur l'écran tactile. . . . .	27
Saisie de caractères. . . . .	28
Visualisation des animations. . . . .	28
Affichage d'un menu adapté à l'opération. . . . .	29

### Paramètres réseau

Types de connexion réseau. . . . .	31
Connexion Ethernet. . . . .	31
Connexion Wi-Fi. . . . .	32
Connexion Wi-Fi Direct (Simple AP). . . . .	32
Connexion à un ordinateur. . . . .	33
Connexion à un périphérique connecté. . . . .	34

Connexion à un périphérique intelligent via un routeur sans fil. . . . .	34
Connexion à un iPhone ou un iPad (périphériques iOS) avec Wi-Fi Direct. . . . .	34
Connexion à des périphériques Android avec Wi-Fi Direct. . . . .	37
Connexion à des périphériques non iOS et non Android avec Wi-Fi Direct. . . . .	40
Définition des paramètres Wi-Fi sur l'imprimante. . . . .	43
Définition des paramètres Wi-Fi en saisissant le SSID et le mot de passe. . . . .	43
Réglage des paramètres Wi-Fi par pression sur une touche (WPS). . . . .	44
Réglage des paramètres Wi-Fi via PIN Code Setup (WPS). . . . .	45
Réglage des paramètres de connexion Wi-Fi Direct (Simple AP). . . . .	46
Effectuer des réglages réseau avancés. . . . .	47
Vérification de l'état de la connexion réseau. . . . .	48
Icône réseau. . . . .	48
Vérification des informations détaillées liées au réseau à partir du panneau de commande. . . . .	49
Impression d'un rapport de connexion réseau. . . . .	49
Impression d'une feuille d'état du réseau. . . . .	55
Remplacement ou ajout de routeurs sans fil. . . . .	56
Modification de la méthode de connexion à un ordinateur. . . . .	56
Passer à une connexion Ethernet sur le panneau de commande de l'imprimante. . . . .	57
Modification des paramètres Wi-Fi Direct (Simple AP). . . . .	57
Désactivation du Wi-Fi à partir du panneau de commande. . . . .	58
Déconnexion de Wi-Fi Direct (Simple AP) depuis le panneau de commande. . . . .	59
Rétablissement des paramètres réseau à partir du panneau de commande. . . . .	59

### Chargement du papier

Précautions de manipulation du papier. . . . .	60
Papiers disponibles et capacités. . . . .	61
Papier Epson authentique. . . . .	61
Papier disponible dans le commerce. . . . .	63
Liste des types de papier. . . . .	63
Où charger le papier. . . . .	65
Chargement de papier dans le Bac papier 1. . . . .	65
Chargement de papier dans le Bac papier 2. . . . .	69

## Table des matières

Chargement de papier dans le Fente insertion arrière. . . . .	73	Impression de photos sur une jaquette de boîtier CD. . . . .	105
<b>Mise en place de documents originaux</b>		Impression de calendriers originaux avec une photo. . . . .	106
Documents originaux disponibles pour le chargeur automatique de documents. . . . .	76	Impression d'un calendrier. . . . .	107
Positionnement des originaux dans le chargeur automatique de documents. . . . .	76	Impression de papier réglé. . . . .	108
Mise en place de documents originaux dans le ADF pour la copie 2 en 1. . . . .	78	Impression sur du papier à lettres original. . . . .	108
Positionnement des originaux sur la Vitre du scanner. . . . .	78	Impression d'une carte à message originale. . . . .	110
Comment positionner des originaux de tailles variées. . . . .	80	Impression d'un livre de coloriage. . . . .	111
Positionnement de photos pour la copie. . . . .	80	Impression à partir d'un ordinateur. . . . .	112
Placement d'une carte d'identité à copier. . . . .	81	Informations de base sur l'impression — Windows. . . . .	112
Positionnement d'un CD/DVD pour copier des étiquettes. . . . .	81	Informations de base sur l'impression — Mac OS. . . . .	113
Positionnement de plusieurs photos pour une numérisation simultanée. . . . .	81	Impression recto verso. . . . .	116
<b>Insertion d'une carte mémoire</b>		Impression de plusieurs pages sur une seule feuille. . . . .	118
Cartes mémoire prises en charge. . . . .	83	Adaptation à la taille du papier. . . . .	120
Insertion et retrait d'une carte mémoire. . . . .	83	Impression de plusieurs fichiers ensemble (Windows uniquement). . . . .	121
<b>Chargement d'un CD/DVD pour l'impression</b>		Impression d'une image sur plusieurs feuilles pour créer une affiche (pour Windows uniquement). . . . .	122
CD/DVD imprimables. . . . .	86	Impression à l'aide des fonctions avancées. . . . .	128
Consignes de manipulation des CD/DVD. . . . .	86	Impression de photos à l'aide de l'application Epson Easy Photo Print. . . . .	130
Chargement et retrait d'un CD/DVD. . . . .	86	Impression d'une étiquette de CD/DVD à l'aide de l'application Epson Print CD. . . . .	131
<b>Impression</b>		Impression depuis des dispositifs intelligents. . . . .	131
Impression à partir du menu <b>Imprimer des photos</b> sur le panneau de commande. . . . .	88	Utilisation d'Epson iPrint. . . . .	131
Opérations de base pour l'impression de photos. . . . .	88	Utilisation d'Epson Print Enabler. . . . .	133
Impression de différentes dispositions. . . . .	93	Utilisation d'AirPrint. . . . .	134
Impression de photos d'identité. . . . .	94	Impression à partir d'un appareil photo numérique. . . . .	135
Impression de photos avec un modèle. . . . .	95	Impression à partir d'un appareil photo numérique connecté à l'aide d'un câble USB. . . . .	135
Options de menus pour l'impression à partir du panneau de commande. . . . .	96	Impression à partir d'un appareil photo numérique connecté sans fil. . . . .	136
Impression à partir du menu <b>Différentes impressions</b> sur le panneau de commande. . . . .	100	Annulation de l'impression. . . . .	137
Impression de papier design. . . . .	100	Annulation d'une impression — Panneau de configuration. . . . .	137
Impression de photos avec des notes manuscrites. . . . .	101	Annulation d'une impression - Windows. . . . .	137
Impression de photos sur une étiquette de CD/DVD. . . . .	102	Annulation de l'impression — Mac OS. . . . .	137
		<b>Copie</b>	
		Principes de base de la copie. . . . .	139
		Copie recto verso. . . . .	139
		Copies avec des originaux de plusieurs pages sur une seule feuille. . . . .	140
		Différentes méthodes de copie. . . . .	140

## Table des matières

Copie de différentes dispositions. . . . .	140	Nettoyage du trajet du papier. . . . .	181
Copie de photos. . . . .	141	Nettoyage du trajet du papier en cas de traces d'encre. . . . .	181
Copie sur une étiquette de CD/DVD. . . . .	143	Nettoyer le trajet du papier en cas de problèmes d'alimentation papier. . . . .	182
Options de menu pour la copie. . . . .	145	Nettoyage de la Vitre du scanner. . . . .	184
<b>Numérisation</b>		Nettoyage du chargeur automatique de documents	185
Numérisation à l'aide du panneau de commande. . . . .	148	Nettoyage du film translucide. . . . .	188
Numérisation vers un dispositif mémoire. . . . .	148	Économies d'énergie. . . . .	190
Numérisation vers un ordinateur. . . . .	149	Économies d'énergie — Panneau de commande	190
Numérisation vers le Cloud. . . . .	153	<b>Options de menus pour Param.</b>	
Numérisation à l'aide de WSD. . . . .	155	Options de menus pour Niveau d'encre. . . . .	191
Numérisation à partir d'un ordinateur. . . . .	157	Options de menus pour Param de base. . . . .	191
Numérisation à l'aide d'Epson Scan 2. . . . .	157	Son : . . . . .	191
Numérisation depuis des dispositifs connectés. . . . .	164	Economiseur d'écran : . . . . .	191
Installation de l'application Epson iPrint. . . . .	164	Luminosité LCD : . . . . .	191
Numérisation à l'aide de Epson iPrint. . . . .	164	Mise sous tension auto : . . . . .	191
<b>Remplacement des cartouches d'encre</b>		Temporisation arrêt : . . . . .	192
Vérification des niveaux d'encre. . . . .	166	Réglages d'arrêt : . . . . .	192
Vérification des niveaux d'encre — Panneau de commande. . . . .	166	Minut. veille : . . . . .	192
Vérification des niveaux d'encre - Windows. . . . .	166	Langue/Language : . . . . .	192
Vérification des niveaux d'encres — Mac OS. . . . .	166	Eff tout param. : . . . . .	192
Codes des cartouches d'encre. . . . .	166	Options de menus pour Param imprim. . . . .	192
Précautions de manipulation des cartouches d'encre. . . . .	167	Config. source papier : . . . . .	192
Remplacement des cartouches d'encre. . . . .	169	CD/DVD : . . . . .	193
Impression temporaire avec de l'encre noire. . . . .	173	CD interne / externe : . . . . .	193
Impression temporaire avec de l'encre noire — Windows. . . . .	174	Autocollant : . . . . .	193
Impression temporaire avec de l'encre noire — Mac OS. . . . .	175	Pap. épais : . . . . .	193
Préservation de l'encre noire lorsque le niveau d'encre noire est faible (pour Windows uniquement). . . . .	176	Mode silencieux : . . . . .	193
<b>Entretien de l'imprimante</b>		Temps de séchage de l'encre : . . . . .	193
Vérification et nettoyage de la tête d'impression. . . . .	178	Bidirectionnelle : . . . . .	193
Vérification et nettoyage de la tête d'impression — Panneau de commande. . . . .	178	Eff tout param. . . . .	193
Vérification et nettoyage de la tête d'impression - Windows. . . . .	179	Options de menus pour Paramètres réseau. . . . .	193
Vérification et nettoyage de la tête d'impression — Mac OS. . . . .	179	Options de menus pour Paramètres du service Web. . . . .	194
Alignement de la tête d'impression. . . . .	180	Options de menus pour Partage fich. . . . .	195
Alignement de la tête d'impression — Panneau de commande. . . . .	180	Options de menus pour Paramètres impression caméra. . . . .	195
		Options de menus pour Fonctions Guide. . . . .	196
		Papier non corresp : . . . . .	196
		Alerte document : . . . . .	196
		Mode Sélection auto : . . . . .	196
		Tous paramètres : . . . . .	196
		Eff tout param. : . . . . .	196
		Options de menus pour Mise à jour firmware. . . . .	196
		Mise à jour : . . . . .	197
		Notification : . . . . .	197



Options de menus pour Rest param défaut. . . . . 197

## **Informations sur les services réseau et les logiciels**

Service Epson Connect. . . . . 198

Enregistrement sur le service Epson Connect à partir du panneau de commande. . . . . 198

Application de configuration des opérations de l'imprimante (Web Config). . . . . 198

Exécution de Web Config sur un navigateur Web. . . . . 199

Exécution de Web Config sous Windows. . . . . 199

Exécution de Web Config sous Mac OS. . . . . 200

Pilote d'imprimante Windows. . . . . 200

Guide du pilote de l'imprimante Windows. . . . . 201

Configuration des paramètres de fonctionnement pour le pilote de l'imprimante Windows. . . . . 203

Pilote d'imprimante Mac OS. . . . . 203

Guide du pilote d'impression Mac OS. . . . . 204

Configuration des paramètres de fonctionnement pour le pilote de l'imprimante Mac OS. . . . . 206

Application pour la numérisation et le transfert d'images (Epson Scan 2). . . . . 206

Ajout du scanner réseau. . . . . 207

Application pour la configuration des opérations de numérisation à partir du panneau de commande (Epson Event Manager). . . . . 207

Application de disposition des photos (Epson Easy Photo Print). . . . . 208

Application pour l'impression de texte ou d'images sur un disque (Epson Print CD). . . . . 209

Application pour l'impression de pages Web (E-Web Print). . . . . 209

Application pour la numérisation et le transfert d'images (Easy Photo Scan). . . . . 210

Outils de mise à jour logicielle (EPSON Software Updater). . . . . 210

Installation des applications. . . . . 211

Mise à jour des applications et du firmware. . . . . 211

Mise à jour du micrologiciel de l'imprimante à l'aide du panneau de commande. . . . . 212

Désinstallation des applications. . . . . 213

Désinstallation des applications — Windows. . . . . 213

Désinstallation des applications — Mac OS. . . . . 214

## **Résolution de problèmes**

Vérification du statut de l'imprimante. . . . . 215

Vérification des messages sur l'écran LCD. . . . . 215

Vérification du statut de l'imprimante - Windows. . . . . 218

Vérification du statut de l'imprimante — Mac OS. . . . . 218

Retrait du papier coincé. . . . . 218

Retrait de papier coincé à l'intérieur de l'imprimante. . . . . 219

Retrait de papier coincé dans le Couvercle arrière. . . . . 221

Retrait de papier coincé dans le Bac papier. . . . . 222

Retrait de papier coincé dans le chargeur automatique de documents. . . . . 223

Le papier ne s'alimente pas correctement. . . . . 225

Bourrage papier. . . . . 226

Le papier est entraîné de travers. . . . . 226

Plusieurs feuilles de papier sont entraînées en même temps. . . . . 226

Le papier est éjecté de la Fente insertion arrière sans être imprimé. . . . . 227

Le plateau CD/DVD est éjecté. . . . . 227

Les documents originaux ne sont pas entraînés dans le chargeur automatique de documents. . . . . 227

Problèmes d'alimentation et du panneau de configuration. . . . . 227

L'imprimante ne s'allume pas. . . . . 227

Les voyants se sont allumés puis éteints. . . . . 228

L'imprimante n'est pas mise hors tension. . . . . 228

Mise hors tension automatique. . . . . 228

L'écran LCD devient noir. . . . . 228

Impossible de pincer vers l'intérieur ou l'extérieur. . . . . 228

Les fonctionnalités Mise sous tension auto ne fonctionne pas. . . . . 228

Impression à partir d'un ordinateur impossible. . . . . 229

Vérification de la connexion (USB). . . . . 229

Vérification de la connexion (réseau). . . . . 229

Vérification du logiciel et des données. . . . . 230

Vérification de l'état de l'imprimante à partir de l'ordinateur (Windows). . . . . 232

Vérification de l'état de l'imprimante à partir de l'ordinateur (Mac OS). . . . . 234

Vous ne pouvez pas définir de paramètres réseau. . . . . 234

Impossible de se connecter depuis des appareils alors que l'état du réseau est normal. . . . . 234

Vérification du SSID connecté à l'imprimante. . . . . 236

Vérification du SSID pour l'ordinateur. . . . . 237

## Table des matières

Impossible d'imprimer depuis un iPhone ou un iPad. . . . .	238	Problèmes relatifs aux images numérisées. . . . .	250
Problèmes d'impression. . . . .	238	Couleurs inégales, salissure, taches et autres apparaissent lors de la numérisation sur la vitre du scanner. . . . .	250
L'impression est rayée ou une couleur manque. . . . .	238	Des lignes droites apparaissent lors de la numérisation avec le ADF. . . . .	250
Apparition de bandes ou de couleurs inattendues. . . . .	238	Image de qualité insuffisante. . . . .	250
Des bandes colorées apparaissent à intervalles de 2.5 cm environ. . . . .	239	Apparition d'un décalage dans l'arrière-plan des images. . . . .	250
Impressions floues, bandes verticales ou problème d'alignement. . . . .	239	Le texte est flou. . . . .	251
La qualité d'impression est mauvaise. . . . .	240	Des effets de moiré (ombres type toile) s'affichent. . . . .	251
Le papier est taché ou éraflé. . . . .	241	Impossible de numériser la zone adéquate sur la vitre du scanner. . . . .	251
Le papier est taché lors de l'impression recto verso automatique. . . . .	242	Impossible d'afficher un aperçu dans Miniature	252
Les photos imprimées sont collantes. . . . .	242	Le texte n'est pas reconnu correctement lors de l'enregistrement en tant que Searchable PDF	252
Des images ou des photos sont imprimées dans des couleurs imprévues. . . . .	242	Impossible de résoudre les problèmes de l'image numérisée. . . . .	253
Les couleurs diffèrent de celles qui apparaissent à l'écran. . . . .	243	Autres problèmes de numérisation. . . . .	253
Impression sans marges impossible. . . . .	243	La vitesse de numérisation est lente. . . . .	253
Les bords de l'image sont rognés lors de l'impression sans marges. . . . .	244	La numérisation s'arrête en cas de numérisation vers PDF/Multi-TIFF. . . . .	254
La position, la taille ou les marges de l'impression sont incorrectes. . . . .	244	Autres problèmes. . . . .	254
Plusieurs documents originaux sont copiés sur une même feuille. . . . .	245	Electrocution légère lorsque l'on touche l'imprimante. . . . .	254
La position d'impression des autocollants photo est incorrecte. . . . .	245	Le fonctionnement est bruyant. . . . .	254
La position d'impression ou de copie sur un CD/DVD est incorrecte. . . . .	245	Impossible d'enregistrer les données sur un périphérique mémoire. . . . .	255
Les caractères imprimés sont incorrects ou déformés. . . . .	245	L'application est bloquée par un pare-feu (uniquement pour Windows). . . . .	255
L'image imprimée est inversée. . . . .	246	« ! » s'affiche sur l'écran de sélection des photos. . . . .	255
Motifs de mosaïque dans les impressions. . . . .	246	<b>Annexe</b>	
Apparition de couleurs irrégulières, de taches, points ou lignes droites sur l'image copiée. . . . .	246	Caractéristiques techniques. . . . .	256
Des motifs moirés (hachures croisées) apparaissent sur l'image copiée. . . . .	246	Spécifications de l'imprimante. . . . .	256
Une image du verso du document original apparaît sur l'image copiée. . . . .	247	Spécifications du scanner. . . . .	257
Le problème d'impression n'a pas pu être résolu. . . . .	247	Caractéristiques de l'interface. . . . .	258
Autres problèmes d'impression. . . . .	247	Liste des fonctions réseau. . . . .	258
L'impression est trop lente. . . . .	247	Spécifications du Wi-Fi. . . . .	259
L'impression ralentit fortement lors d'une impression en continu. . . . .	248	Spécifications Ethernet. . . . .	259
Annulation de l'impression impossible à partir d'un ordinateur exécutant Mac OS X version 10.6.8. . . . .	248	Protocole de sécurité. . . . .	259
Impossible de lancer la numérisation. . . . .	248	Services tiers pris en charge. . . . .	260
Impossible de lancer la numérisation à partir du panneau de configuration. . . . .	249	Caractéristiques des périphériques de stockage externes. . . . .	260
		Caractéristiques des données prises en charge. . . . .	261
		Dimensions. . . . .	261
		Caractéristiques électriques. . . . .	262
		Caractéristiques environnementales. . . . .	262
		Configuration requise. . . . .	263
		Informations réglementaires. . . . .	263

**Table des matières**

Normes et conformité. . . . .	263
Restrictions relatives à la copie. . . . .	264
Transport et stockage de l'imprimante. . . . .	264
Accès à une carte mémoire à partir d'un ordinateur. . . . .	266
Où trouver de l'aide. . . . .	267
Site Web du support technique. . . . .	267
Contacter l'assistance Epson. . . . .	267

# À propos de ce manuel

---

## Présentation des manuels

Les manuels suivants sont fournis avec votre imprimante Epson. En plus des manuels, vous pouvez consulter les différents types d'informations d'aide disponibles à partir de l'imprimante ou des applications logicielles Epson.

Démarez ici (manuel imprimé)

Ce manuel contient des informations relatives à la configuration de l'imprimante, à l'installation des logiciels, à l'utilisation de l'imprimante, au dépannage, etc.

Guide d'utilisation (manuel au format numérique)

Le présent manuel. Fournit des informations et des instructions relatives à l'utilisation de l'imprimante, aux paramètres réseau requis pour utiliser l'imprimante en réseau, et à la résolution des problèmes.

Vous pouvez procéder comme suit pour obtenir les dernières versions des manuels susmentionnés.

Manuel papier

Consultez le site Web d'assistance de Epson Europe à l'adresse <http://www.epson.eu/Support> ou le site Web d'assistance de Epson international à l'adresse <http://support.epson.net/>.

Manuel numérique

Lancez l'application EPSON Software Updater sur votre ordinateur. L'application EPSON Software Updater identifie les mises à jour disponibles pour les manuels numériques et les applications logicielles Epson et vous permet de télécharger les dernières versions.

### Informations connexes

➔ « Outils de mise à jour logicielle (EPSON Software Updater) » à la page 210

---

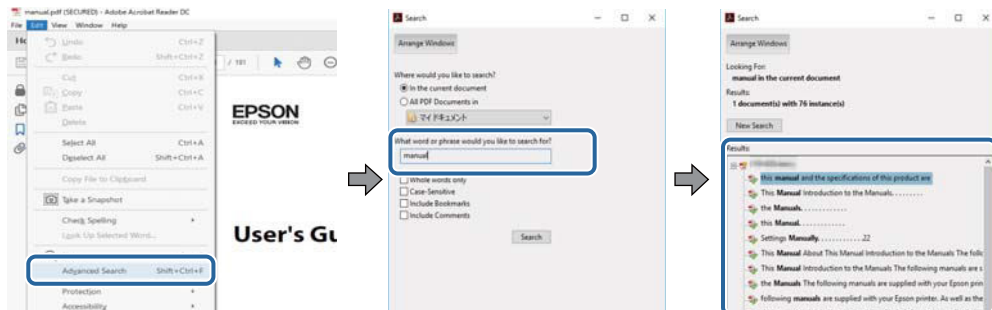
## Utilisation du manuel pour rechercher des informations

Le manuel au format PDF permet de trouver les informations recherchées en utilisant des mots clés ou en passant directement aux sections spécifiques à l'aide de signets. Vous pouvez également imprimer uniquement les pages requises. Cette section explique comment utiliser un manuel au format PDF ouvert sous Adobe Reader X sur l'ordinateur.

## À propos de ce manuel

### Recherche par mot-clé

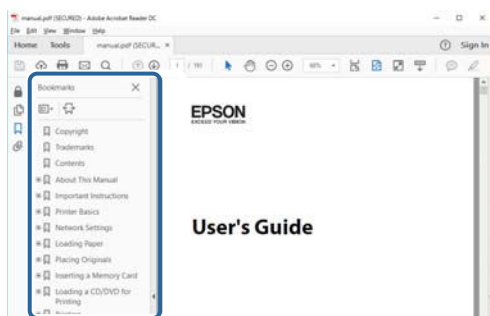
Cliquez sur **Modifier > Recherche avancée**. Saisissez le mot-clé (texte) des informations que vous souhaitez trouver dans la fenêtre de recherche, puis cliquez sur **Rechercher**. Les correspondances apparaissent sous forme de liste. Cliquez sur une des correspondances affichées pour accéder à la page.



### Saut direct aux pages grâce aux signets

Cliquez sur un titre pour sauter à la page correspondante. Cliquez sur + ou > pour afficher les titres de niveau inférieur de cette section. Pour retourner à la page précédente, effectuez l'opération suivante sur votre clavier.

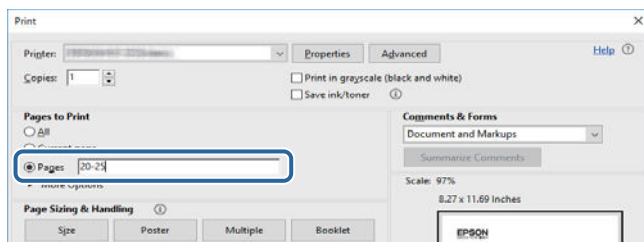
- Windows : maintenez la touche **Alt** enfoncée puis appuyez sur ←.
- Mac OS : maintenez la touche de commande enfoncée et appuyez sur ←.



### Impression de seulement certaines pages

Vous pouvez extraire et n'imprimer que certaines pages. Cliquez sur **Imprimer** dans le menu **File**, puis précisez les pages à imprimer dans **Pages**, dans **Pages à imprimer**.

- Pour préciser une série de pages, saisissez un tiret entre la première et la dernière page.  
Par exemple : 20-25
- Pour indiquer des pages qui ne se suivent pas, séparez-les par des virgules.  
Par exemple : 5, 10, 15



---

## Repères et symboles

**Attention:**

Instructions à suivre à la lettre pour éviter des blessures corporelles.

**Important:**

Mises en garde à respecter pour éviter d'endommager votre équipement.

**Remarque:**

Fournis des informations complémentaires et de référence.

**➔ Informations connexes**

Liens vers les sections correspondantes.

---

## Descriptions utilisées dans ce manuel

- Les captures d'écran du pilote de l'imprimante et les écrans d'Epson Scan 2 (pilote du scanner) proviennent de Windows 10 ou macOS High Sierra. Le contenu affiché sur les écrans dépend du modèle et de la situation.
- Les illustrations utilisées dans ce manuel sont fournies à titre d'exemple seulement. Bien qu'il puisse y avoir de légères différences selon le modèle, la méthode de fonctionnement est identique.
- Certaines options de menu affichées sur l'écran LCD varient selon le modèle et les paramètres.
- Vous pouvez lire le code QR en utilisant l'application dédiée.

---

## Références du système d'exploitation

**Windows**

Dans ce manuel, les termes comme « Windows 10 », « Windows 8.1 », « Windows 8 », « Windows 7 », « Windows Vista » et « Windows XP » font référence aux systèmes d'exploitation suivants. De plus, « Windows » est utilisé pour faire référence à toutes les versions.

- Système d'exploitation Microsoft® Windows® 10
- Système d'exploitation Microsoft® Windows® 8.1
- Système d'exploitation Microsoft® Windows® 8
- Système d'exploitation Microsoft® Windows® 7
- Système d'exploitation Microsoft® Windows Vista®
- Système d'exploitation Microsoft® Windows® XP
- Système d'exploitation Microsoft® Windows® XP Professional x64 Edition

## À propos de ce manuel

### Mac OS

Dans ce manuel, « Mac OS » est utilisé pour faire référence à « macOS High Sierra », « macOS Sierra », « OS X El Capitan », « OS X Yosemite », « OS X Mavericks », « OS X Mountain Lion », « Mac OS X v10.7.x », et « Mac OS X v10.6.8 ».

# Consignes importantes

---

## Consignes de sécurité

Lisez et suivez ces instructions pour garantir une utilisation sûre de l'imprimante. Veillez à conserver ce manuel pour pouvoir vous y reporter ultérieurement. Veillez également à suivre l'ensemble des avertissements et des instructions figurant sur l'imprimante.

- Certains des symboles utilisés sur votre imprimante sont destinés à garantir la sécurité et l'utilisation correcte de l'imprimante. Rendez-vous sur le site Web suivant pour connaître la signification des symboles.  
<http://support.epson.net/symbols>
- Utilisez uniquement le cordon d'alimentation fourni avec l'imprimante et ne l'utilisez avec aucun autre équipement. L'utilisation d'autres cordons avec cette imprimante ou l'utilisation de ce cordon d'alimentation avec un autre équipement pourrait vous exposer à des risques d'incendie ou d'électrocution.
- Veillez à ce que votre cordon d'alimentation soit conforme aux normes de sécurité locales applicables.
- Sauf indication contraire spécifique dans les guides de l'imprimante, ne procédez jamais à des travaux de démontage, de modification ou de réparation au niveau du cordon d'alimentation, de sa fiche, du module imprimante, du module scanner ou des accessoires.
- Débranchez l'imprimante et faites appel à un technicien qualifié dans les circonstances suivantes :  
Le cordon d'alimentation ou sa fiche est endommagé, du liquide a coulé dans l'imprimante, l'imprimante est tombée ou le boîtier a été endommagé, l'imprimante ne fonctionne pas normalement ou ses performances ont changé de manière sensible. N'ajustez pas les commandes non traitées dans les instructions de fonctionnement.
- Placez l'imprimante à proximité d'une prise de courant permettant un débranchement facile du cordon d'alimentation.
- Ne placez et ne rangez pas l'imprimante à l'extérieur, dans des lieux particulièrement sales ou poussiéreux, à proximité de points d'eau ou de sources de chaleur, ou dans des lieux soumis à des chocs, des vibrations, des températures élevées ou de l'humidité.
- Veillez à ne pas renverser de liquide sur l'imprimante et à ne pas la manipuler les mains mouillées.
- Maintenez l'imprimante à au moins 22 cm de distance des stimulateurs cardiaques. Les ondes radio générées par l'imprimante peuvent affecter de manière négative le fonctionnement des stimulateurs cardiaques.
- Si l'écran LCD est endommagé, contactez votre revendeur. En cas de contact de la solution à base de cristaux liquides avec vos mains, lavez-les soigneusement avec de l'eau et du savon. En cas de contact de la solution à base de cristaux liquides avec vos yeux, rincez-les abondamment avec de l'eau. Si une gêne ou des problèmes de vision subsistent après un nettoyage approfondi, consultez immédiatement un médecin.
- Manipulez les cartouches d'encre usagées avec précaution, le port d'alimentation en encre pouvant être légèrement taché d'encre.
  - En cas de contact de l'encre avec la peau, nettoyez énergiquement la région à l'eau et au savon.
  - En cas de contact avec les yeux, rincez-les abondamment avec de l'eau. Si une gêne ou des problèmes de vision subsistent après un nettoyage approfondi, consultez immédiatement un médecin.
  - En cas de contact de l'encre avec l'intérieur de votre bouche, consultez un médecin dans les plus brefs délais.
- Ne démontez pas la cartouche d'encre, car de l'encre pourrait être projetée dans vos yeux ou sur votre peau.
- Ne secouez pas les cartouches d'encre trop vigoureusement et ne les laissez pas tomber. En outre, veillez à ne pas les serrer ou déchirer leurs étiquettes. Faute de quoi vous risquez de provoquer une fuite.
- Conservez les cartouches hors de portée des enfants.



---



## Conseils et avertissements concernant l'imprimante

Lisez et suivez ces consignes pour éviter d'endommager l'imprimante ou vos installations. Veillez à conserver ce manuel pour pouvoir le consulter ultérieurement.

### Conseils et avertissements relatifs à la configuration et à l'utilisation de l'imprimante

- Veillez à ne pas obstruer ou recouvrir les ouvertures de l'imprimante.
- Utilisez uniquement le type de source d'alimentation indiqué sur l'étiquette de l'imprimante.
- Évitez l'utilisation de prises de courant reliées au même circuit que les photocopieurs ou les systèmes de climatisation qui sont fréquemment arrêtés et mis en marche.
- Évitez d'utiliser des prises de courant commandées par un interrupteur mural ou une temporisation automatique.
- Placez l'ensemble du système informatique à l'écart des sources potentielles de parasites électromagnétiques telles que les haut-parleurs ou les bases fixes des téléphones sans fil.
- Les cordons d'alimentation électrique doivent être placés de manière à éviter tout phénomène d'abrasion, de coupure, de frottement, de recourbement ou de pliure. Ne placez aucun objet sur les cordons d'alimentation électrique et faites en sorte que l'on ne puisse pas marcher ou rouler sur les cordons d'alimentation électrique. Veillez à ce que tous les cordons d'alimentation électrique soient bien droits aux extrémités et aux points d'entrée et de sortie du transformateur.
- Si vous utilisez une rallonge avec l'imprimante, veillez à ce que l'ampérage maximum des périphériques reliés à la rallonge ne dépasse pas celui du cordon. De même, veillez à ce que l'ampérage total des périphériques branchés sur la prise de courant ne dépasse pas le courant maximum que celle-ci peut supporter.
- Si vous devez utiliser l'imprimante en Allemagne, le réseau électrique de l'immeuble doit être protégé par un disjoncteur de 10 ou 16 ampères pour assurer une protection adéquate contre les courts-circuits et les surintensités.
- Lors du raccordement de l'imprimante à un ordinateur ou un autre périphérique à l'aide d'un câble, assurez-vous que les connecteurs sont orientés correctement. Les connecteurs ne disposent que d'une seule orientation correcte. Si les connecteurs ne sont pas insérés correctement, les deux périphériques reliés par le câble risquent d'être endommagés.
- Placez l'imprimante sur une surface plane et stable sensiblement plus grande que la base du produit. L'imprimante ne fonctionnera pas correctement si elle est placée dans une position inclinée.
- Lors du stockage ou du transport de l'imprimante, évitez de l'incliner, de la placer verticalement ou de la renverser, faute de quoi de l'encre risque de fuir.
- Laissez suffisamment d'espace au-dessus de l'imprimante pour pouvoir entièrement lever le capot de documents.
- Laissez suffisamment de place devant l'imprimante pour que le papier puisse être éjecté sans problème.
- Évitez les emplacements soumis à des variations rapides de température et d'humidité. Maintenez également l'imprimante à l'écart du rayonnement solaire direct, des fortes lumières et des sources de chaleur.
- N'insérez aucun objet à travers les orifices de l'imprimante.
- Ne placez pas vos mains à l'intérieur de l'imprimante au cours de l'impression.
- Ne touchez pas le câble plat blanc situé à l'intérieur de l'imprimante.

### Consignes importantes

- ❑ N'utilisez pas de produits en aérosol contenant des gaz inflammables à l'intérieur ou autour de l'imprimante, faute de quoi vous risquez de provoquer un incendie.
- ❑ Ne retirez pas la tête d'impression manuellement. Vous pourriez endommager l'imprimante.
- ❑ Veillez à ne pas coincer vos doigts lorsque vous fermez le module scanner.
- ❑ N'appuyez pas trop fort sur la vitre du scanner lors de la mise en place des documents originaux.
- ❑ Mettez toujours l'imprimante hors tension en appuyant sur le bouton . Ne débranchez pas l'imprimante et ne la mettez pas hors tension au niveau de la prise tant que le voyant  clignote.
- ❑ Avant de transporter l'imprimante, assurez-vous que la tête d'impression est en position initiale (à l'extrême droite) et que les cartouches d'encre sont en place.
- ❑ Si vous ne comptez pas utiliser l'imprimante pendant une période de temps prolongée, veillez à retirer le cordon d'alimentation de la prise électrique.

## Conseils et avertissements relatifs à l'utilisation de l'imprimante avec une connexion sans fil

- ❑ Les ondes radio générées par l'imprimante peuvent avoir un effet négatif sur le fonctionnement des équipements électroniques médicaux et entraîner des dysfonctionnements. Lors de l'utilisation de l'imprimante dans des établissements médicaux ou à proximité d'équipements médicaux, respectez les consignes du personnel autorisé représentant l'établissement et l'ensemble des avertissements et des consignes figurant sur l'équipement médical.
- ❑ Les ondes radio générées par l'imprimante peuvent avoir un effet négatif sur le fonctionnement des dispositifs contrôlés de manière automatique, tels que les portes automatiques ou les alarmes incendie, par exemple, et causer des accidents liés à des dysfonctionnements. Lors de l'utilisation de l'imprimante à proximité de dispositifs contrôlés de manière automatique, respectez l'ensemble des avertissements et des consignes figurant sur les dispositifs.

## Conseils et avertissements relatifs à l'utilisation de cartes mémoire

- ❑ Lorsque le voyant de la carte mémoire clignote, il ne faut pas la retirer ni mettre l'imprimante hors tension.
- ❑ Les méthodes d'utilisation des cartes mémoire varient selon le type de carte. Pour plus de détails, veillez à vous reporter au manuel fourni avec votre carte mémoire.
- ❑ Utilisez uniquement des cartes mémoire compatibles avec l'imprimante.

### Informations connexes

➔ [« Caractéristiques relatives aux cartes mémoire prises en charge » à la page 260](#)

## Conseils et avertissements relatifs à l'utilisation de l'écran tactile

- ❑ Il est possible que quelques petits points lumineux ou noirs apparaissent sur l'écran LCD. De même, il est possible que la luminosité de l'écran LCD soit irrégulière en raison de ses caractéristiques. Il s'agit de phénomènes normaux, qui n'indiquent absolument pas que l'écran est endommagé.
- ❑ Utilisez uniquement un chiffon sec et doux pour le nettoyage. N'utilisez pas de nettoyeurs liquides ou chimiques.

### Consignes importantes

- ❑ Le couvercle extérieur de l'écran tactile peut se briser en cas d'impact important. Contactez votre revendeur en cas de craquelure ou de fissure de l'écran. Ne le touchez pas et ne tentez pas de retirer le verre brisé.
- ❑ Avec votre doigt, appuyez délicatement sur l'écran tactile. N'exercez pas une forte pression et ne le touchez pas avec vos ongles.
- ❑ N'utilisez pas d'objets pointus tels que des stylos bille ou des crayons pointus pour effectuer les opérations.
- ❑ La présence de condensation à l'intérieur de l'écran tactile causée par des changements brusques de température ou du taux d'humidité peut entraîner la détérioration de ses performances.

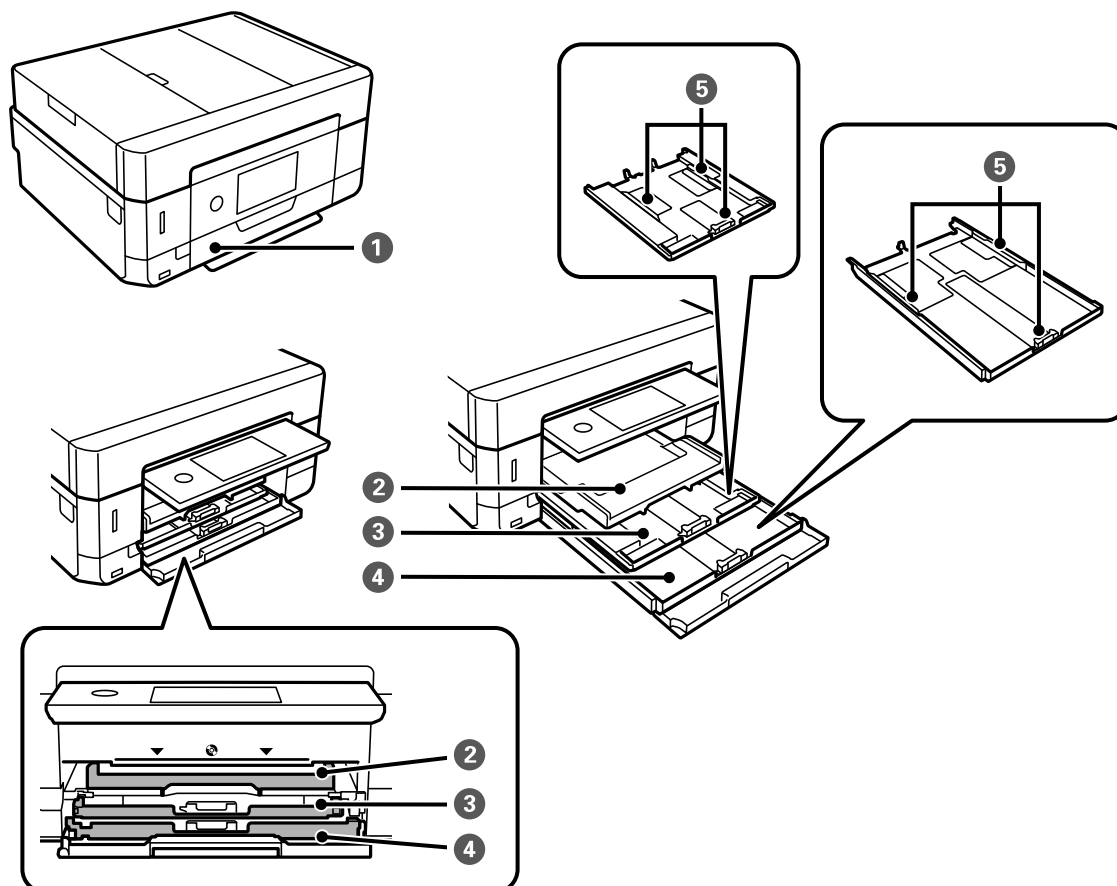
---

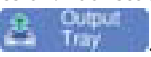
## Protection de vos informations personnelles

Si vous donnez l'imprimante à une autre personne ou que vous la mettez au rebut, effacez toutes les informations personnelles enregistrées dans la mémoire de l'imprimante en sélectionnant **Param.** > **Rest param défaut** > **Tous les paramètres** dans le panneau de commande.

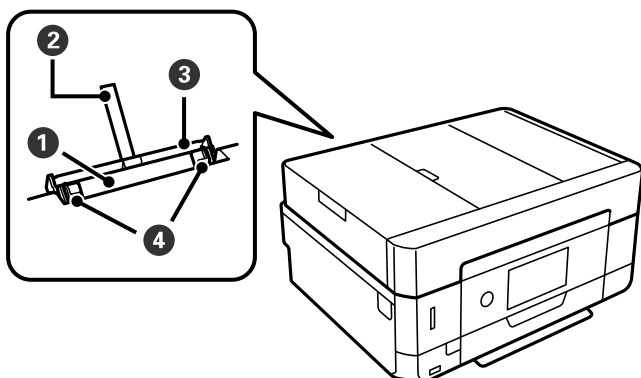
# Informations de base sur l'imprimante

## Nom et fonction des pièces

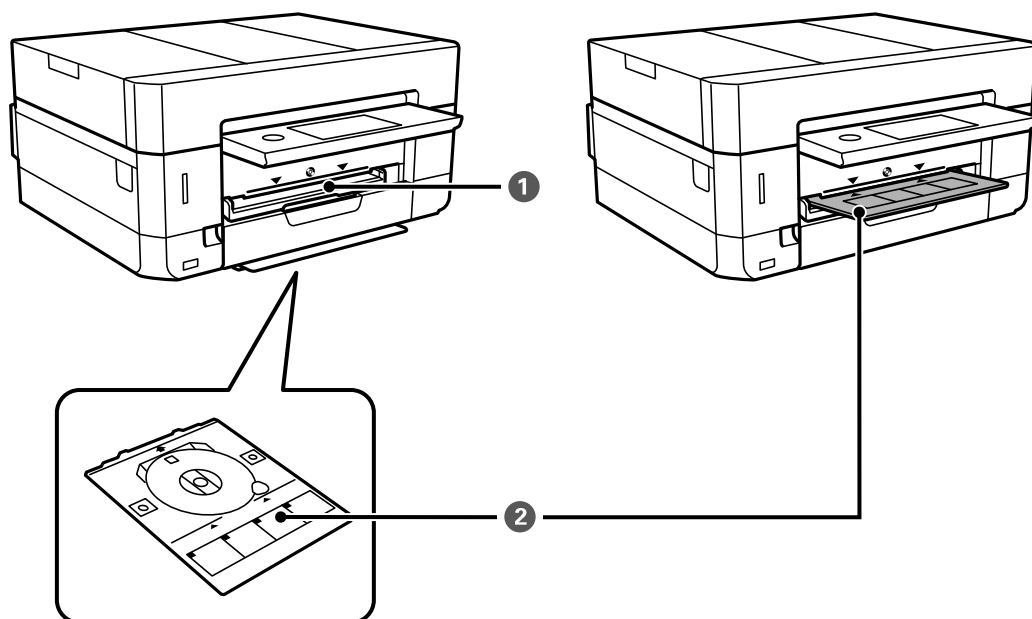


<b>1</b>	Couvercle avant	À ouvrir pour charger du papier dans le bac papier.
<b>2</b>	Bac de sortie	Contient le papier éjecté. Ce bac est automatiquement éjecté lorsque vous lancez l'impression. Pour stocker le bac, affichez l'écran d'accueil et appuyez sur la touche  .
<b>3</b>	Bac papier 1	Charge le papier.
<b>4</b>	Bac papier 2	
<b>5</b>	Guide latéral	Permet d'insérer le papier droit dans l'imprimante. Faites glisser contre les bords du papier.

### Informations de base sur l'imprimante

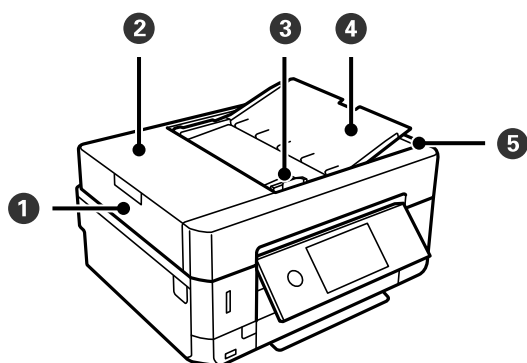


❶	Fente insertion arrière	Insérez une feuille à la fois manuellement.
❷	Guide papier	Guide le papier chargé.
❸	Capot de papier arrière	Permet d'empêcher des substances étrangères de pénétrer dans l'imprimante. Ce couvercle doit normalement être fermé.
❹	Guide latéral	Permet d'insérer le papier droit dans l'imprimante. Faites glisser contre les bords du papier.

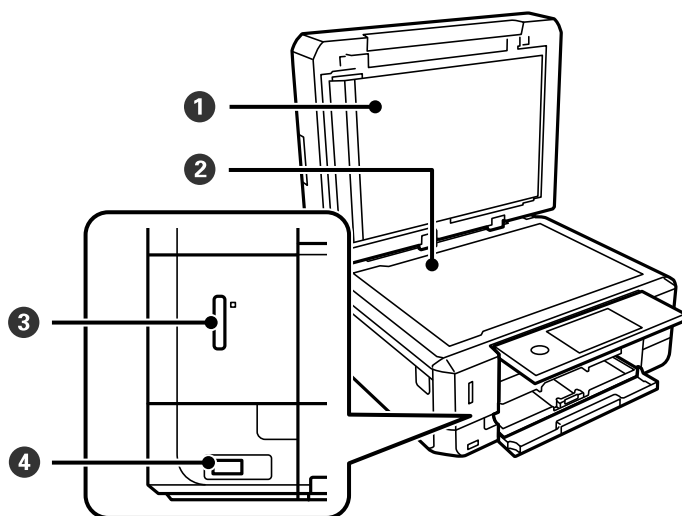


❶	Emplacement de plateau CD/DVD	Insérez le plateau CD/DVD avec un CD/DVD placé dessus pour l'impression d'étiquettes dans cet emplacement.
❷	Plateau CD/DVD	Lorsque vous imprimez sur un CD/DVD, retirez-le de la partie inférieure de l'imprimante, placez un CD/DVD et insérez-le dans l'emplacement du plateau CD/DVD. Lorsque vous n'imprimez pas sur un CD/DVD, rangez-le dans le bas de l'imprimante sans placer de CD/DVD.

### Informations de base sur l'imprimante

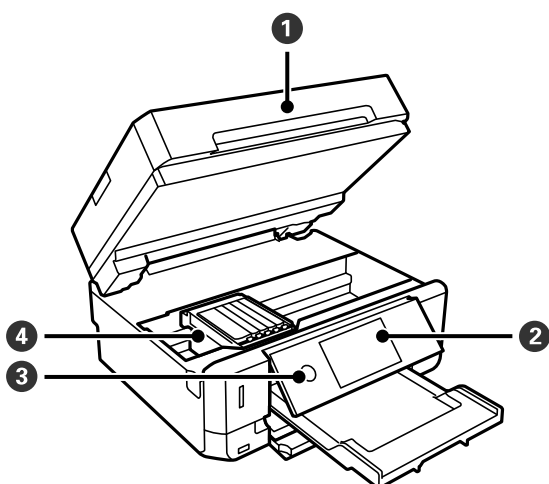


❶	ADF	Permet d'insérer automatiquement les documents originaux.
❷	Couvercle du ADF	À ouvrir lors du retrait des documents originaux coincés dans le ADF.
❸	Guide latéral du ADF	Permet d'insérer les documents originaux droit dans l'imprimante. Faites glisser contre les bords des documents originaux.
❹	Bac d'alimentation du ADF	Permet de soutenir les documents originaux chargés.
❺	Bac de sortie du ADF	Contient les documents originaux éjectés depuis le ADF.

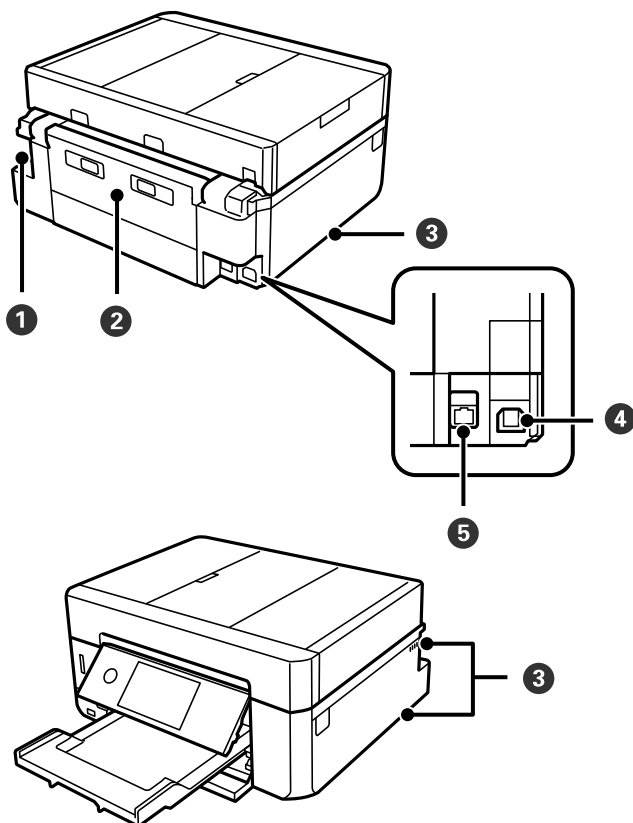


❶	Capot de document	Bloque la lumière externe pendant la numérisation.
❷	Vitre du scanner	Placez les documents originaux.
❸	Emplacement pour carte mémoire	Permet d'insérer une carte mémoire.
❹	Port USB de l'interface externe	Permet de connecter un périphérique de stockage externe ou un périphérique PictBridge.

### Informations de base sur l'imprimante



1	Scanner	Permet de numériser les documents originaux mis en place. À ouvrir lors du remplacement des cartouches d'encre ou du retrait du papier coincé. Ce module doit normalement être maintenu fermé.
2	Panneau de commande	Permet d'utiliser l'imprimante.
3	⏻ (Bouton/voyant d'alimentation)	Permet de mettre le produit sous ou hors tension. Débranchez le cordon d'alimentation lorsque vous avez vérifié que le voyant d'alimentation était éteint.
4	Support de cartouche d'encre	Installez les cartouches d'encre. L'encre est éjectée par les buses de la tête d'impression situées en dessous.

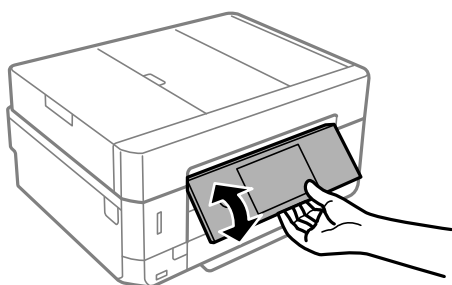


## Informations de base sur l'imprimante

❶	Prise CA	Permet de connecter le cordon d'alimentation.
❷	Capot arrière	Retirez-le pour dégager le papier coincé.
❸	Orifice d'aération	Évacue la chaleur de l'intérieur de l'imprimante. Les orifices d'aération sont situés sur le côté inférieur droit, le côté inférieur gauche et sur le côté droit. Ne recouvrez pas les orifices d'aération lors de l'installation de l'imprimante.
❹	Port USB	Permet de connecter un câble USB pour la connexion à un ordinateur.
❺	Port LAN	Connecte un câble LAN.

## Panneau de commande

Vous pouvez modifier l'inclinaison du panneau de commande.



### Remarque:

- ❑ Lors de la mise sous tension de l'imprimante, le panneau de commande se soulève automatiquement. Lors de la mise sous tension suivante, le panneau se soulève selon le même angle que lors de la dernière mise hors tension.
- ❑ Si vous lancez l'impression alors que le panneau de commande est fermé, il se soulève automatiquement et le bac de sortie est éjecté.

## Icônes affichées sur l'écran LCD

Les icônes suivantes sont affichées sur l'écran LCD selon l'état de l'imprimante.

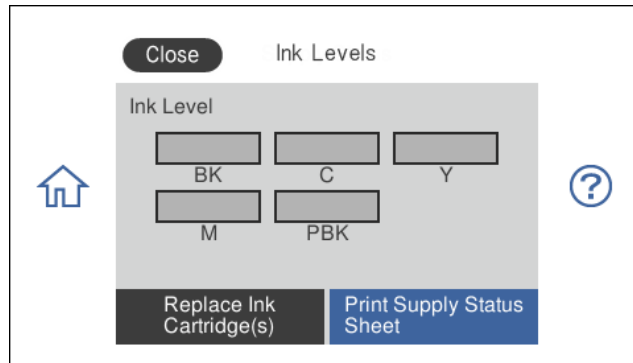


## Informations de base sur l'imprimante

### Icônes affichées sur l'écran d'accueil









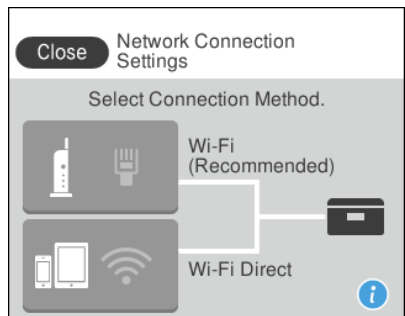
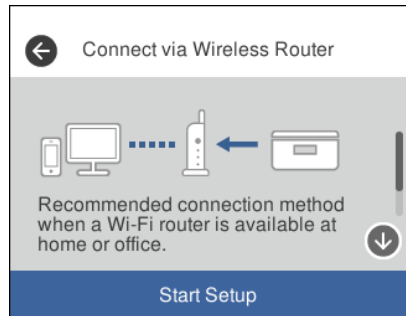




Affiche l'écran **Niveau d'encre**.




Vous pouvez vérifier les niveaux d'encre approximatifs. Vous pouvez également remplacer les cartouches d'encre ou imprimez les informations d'état des consommables.











### Informations de base sur l'imprimante

	<p>Affiche le statut de connexion réseau.</p>
	<p>L'imprimante n'est pas connectée à un réseau filaire (Ethernet) ou n'y est pas branchée.</p>
	<p>L'imprimante est connectée à un réseau filaire (Ethernet).</p>
	<p>L'imprimante n'est pas connectée à un réseau sans fil (Wi-Fi).</p>
	<p>L'imprimante recherche un SSID, une adresse IP non connectée ou a un problème avec un réseau sans fil (Wi-Fi).</p>
	<p>L'imprimante est connectée à un réseau sans fil (Wi-Fi). Le nombre de barres indique la force du signal de la connexion. Plus le nombre de barres est élevé, plus le signal est fort.</p>
	<p>L'imprimante n'est pas connectée à un réseau sans fil (Wi-Fi) en mode Wi-Fi Direct (Simple AP).</p>
	<p>L'imprimante est connectée à un réseau sans fil (Wi-Fi) en mode Wi-Fi Direct (Simple AP).</p>
<p>Sélectionnez pour afficher l'écran <b>Paramètres de connexion réseau</b>. Il s'agit du raccourci vers le menu suivant.</p> <p><b>Param. &gt; Paramètres réseau &gt; Configuration Wi-Fi</b></p> <p><input type="checkbox"/> Si l'imprimante n'est pas encore connectée à un réseau. Sélectionnez l'icône de la méthode que vous souhaitez utiliser pour vous connecter, puis appuyez sur <b>Commencer la configuration</b> sur l'écran suivant pour afficher le menu des paramètres.</p> <div style="display: flex; align-items: center; justify-content: center;">  <span style="font-size: 2em; margin: 0 20px;">➔</span>  </div> <p><input type="checkbox"/> Si l'imprimante est déjà connectée à un réseau. Affiche les informations des paramètres réseau telles que l'adresse IP de l'imprimante.</p>	
	<p>Indique si <b>Mode silencieux</b> est défini pour l'imprimante. Lorsque cette fonctionnalité est activée, le bruit produit par l'imprimante est réduit, mais son fonctionnement peut être ralenti. Il se peut cependant que les bruits ne soient pas réduits, selon le type de papier et la qualité d'impression sélectionnés.</p>
<p>Sélectionnez pour modifier les paramètres. Il s'agit du raccourci vers le menu suivant.</p> <p><b>Param. &gt; Param imprim &gt; Mode silencieux</b></p>	
	<p>Fermez le bac de sortie.</p>

### Icônes communes à chaque écran

	<p>Affiche l'écran d'accueil à partir de n'importe quel écran. Indique qu'il s'agit de l'écran d'accueil, sur l'écran d'accueil.</p>
---	--

## Informations de base sur l'imprimante

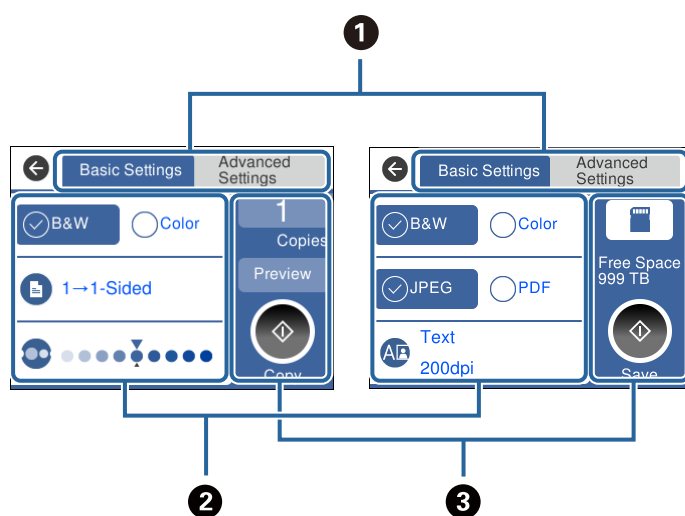
	Affiche l'écran <b>Aide</b> . Vous pouvez afficher les instructions d'utilisation ou les solutions aux problèmes.
   	Faites défiler l'écran d'un côté à l'autre et de haut en bas.
OK	Accepte les paramètres et ferme l'écran.
	Annule les paramètres et ferme l'écran.
	Démarre l'impression, la copie et ainsi de suite. Vous ne pouvez pas démarrer lorsque l'icône est grisée en raison de paramètres incorrects ou incomplets. Appuyez sur l'icône grisée pour vérifier la raison de son indisponibilité.
	Affiche des informations supplémentaires.
	Indique un problème avec les éléments. Sélectionnez l'icône pour voir comment résoudre le problème.  Lorsque cela s'affiche sur  de l'écran d'accueil, cela signifie que les niveaux d'encre approximatifs et la durée de vie approximative de la boîte de maintenance sont proches de la fin de leur durée de vie.

### Informations connexes

➔ « Options de menus pour Paramètres réseau » à la page 193

## Configuration de base de l'écran

Vous trouverez ci-dessous la configuration de l'écran pour la copie et la numérisation.




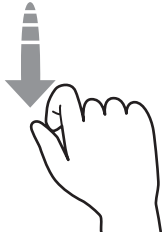
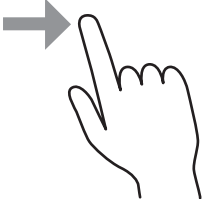
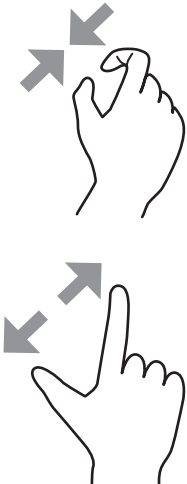
<b>1</b>	Modifie la liste des paramètres à l'aide des onglets.  L'onglet de gauche montre les éléments fréquemment utilisés pour la copie ou la numérisation. L'onglet <b>Paramètres avancés</b> affiche d'autres éléments que vous pouvez définir au besoin.
----------	--

### Informations de base sur l'imprimante

<p>2</p>	<p>Affiche la liste des éléments de paramètres.          Définissez les paramètres en sélectionnant l'élément ou en ajoutant une coche.          Les éléments grisés ne sont pas disponibles. Sélectionnez l'élément pour vérifier pourquoi il n'est pas disponible.</p>
<p>3</p>	<p>Effectue une copie ou une numérisation.</p>

## Opérations sur l'écran tactile

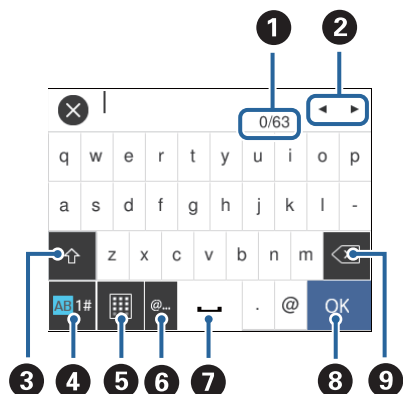
L'écran tactile est compatible avec les opérations suivantes.

<p>Pression</p>		<p>Pour appuyer sur ou sélectionner les éléments ou les icônes.</p>
<p>Effleurement</p>		<p>Pour faire défiler rapidement les données à l'écran.</p>
<p>Glissement</p>		<p>Pour déplacer les éléments.</p>
<p>Pincement avant Pincement arrière</p>		<p>Effectuez un zoom avant ou arrière de l'image prévisualisée du panneau de commande lors de l'impression de photos.</p>

## Informations de base sur l'imprimante

## Saisie de caractères


Vous pouvez saisir des caractères et des symboles en utilisant le clavier visuel lorsque vous définissez les paramètres réseau, et ainsi de suite.



①	Indique le nombre de caractères.
②	Permet de déplacer le curseur vers la position de saisie.
③	Passe des majuscules aux minuscules ou aux chiffres et symboles.
④	Permet de modifier le type de caractères.Vous pouvez saisir des caractères alphanumériques, des symboles et des caractères spéciaux tels que des trémas et des accents.
⑤	Modifie la disposition du clavier.
⑥	Saisie des adresses de domaine email ou des URL fréquentes par simple sélection.
⑦	Saisit un espace.
⑧	Saisit un caractère.
⑨	Supprime un caractère à gauche.

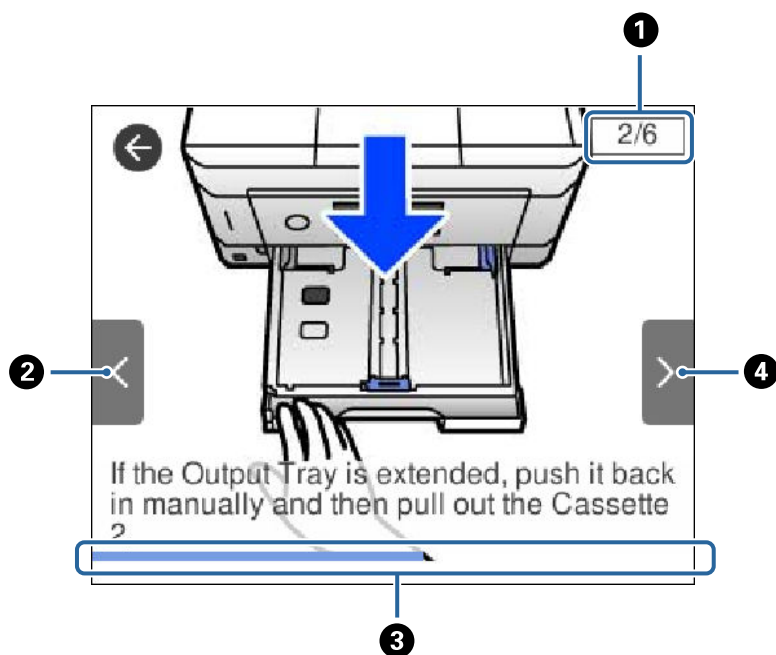
## Visualisation des animations

Vous pouvez visualiser sur l'écran LCD des animations sur des consignes d'utilisation telles que le chargement du papier ou le retrait du papier coincé.

- ❑ Appuyez sur  sur la droite de l'écran LCD : affiche l'écran d'aide.Appuyez sur **Comment faire pour** et sélectionnez les éléments que vous voulez visualiser.

## Informations de base sur l'imprimante

- ☐ Sélectionnez **Comment faire pour** au bas de l'écran : affiche l'animation correspondant au contexte.



①	Indique le nombre total d'étapes et le numéro de l'étape en cours. Dans l'exemple ci-dessus, montre l'étape 2 sur 6 étapes.
②	Permet de revenir à l'étape précédente.
③	Indique votre progression dans l'étape courante. L'animation est répétée lorsque la barre de progression atteint la fin.
④	Va à l'étape suivante.

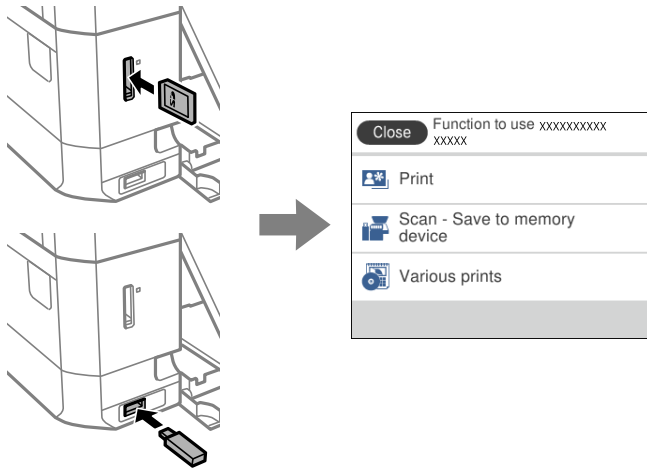
## Affichage d'un menu adapté à l'opération

L'imprimante affiche automatiquement les menus en fonction de l'opération. Si vous souhaitez arrêter la fonctionnalité, désactivez le paramètre **Mode Sélection auto**.

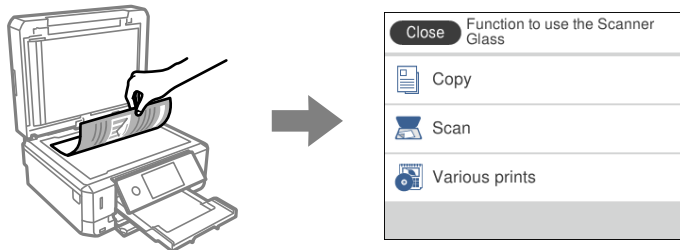
**Param. > Fonctions Guide > Mode Sélection auto**

## Informations de base sur l'imprimante

- ❑ Insérez un périphérique de mémoire externe tel qu'une carte mémoire ou un périphérique USB.



- ❑ Ouvrez le couvercle de documents et placez des documents originaux.



### Informations connexes

- ➔ « Options de menus pour Fonctions Guide » à la page 196

# Paramètres réseau

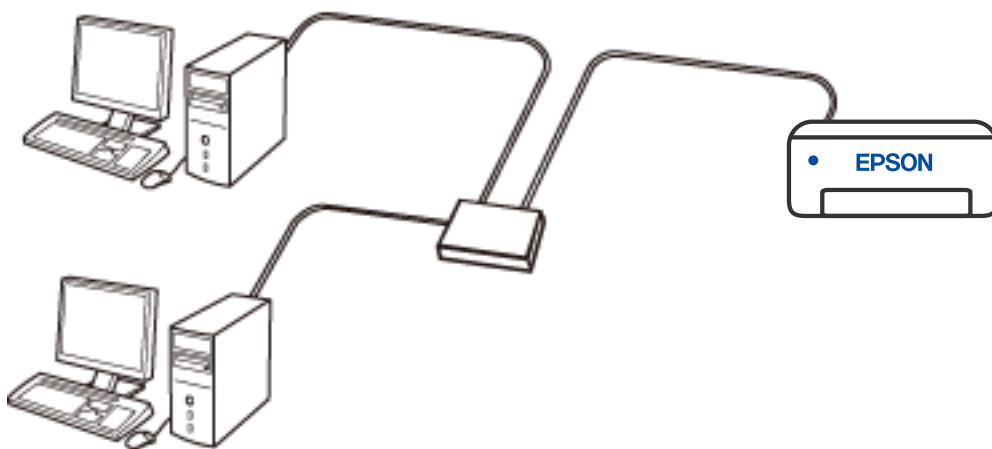
---

## Types de connexion réseau

Vous pouvez utiliser les méthodes de connexion suivantes.

### Connexion Ethernet

Connectez l'imprimante à un concentrateur à l'aide d'un câble Ethernet.



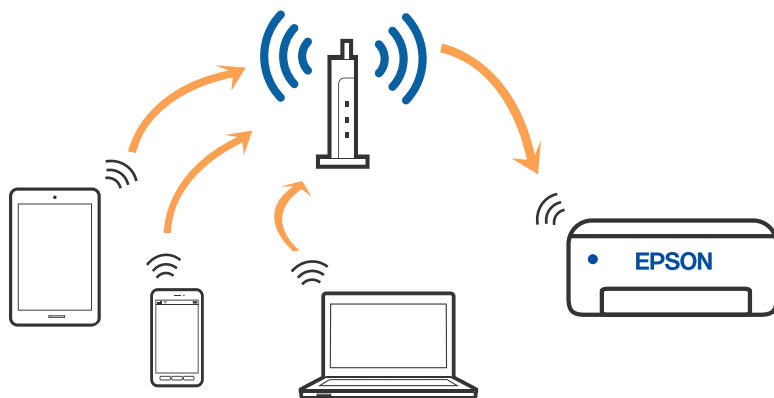
#### Informations connexes

➔ [« Effectuer des réglages réseau avancés » à la page 47](#)



## Connexion Wi-Fi

Connectez l'imprimante et l'ordinateur ou le périphérique intelligent au routeur sans fil. Il s'agit du mode de connexion classique pour les réseaux domestiques ou de bureau où les ordinateurs sont connectés en Wi-Fi via le routeur sans fil.

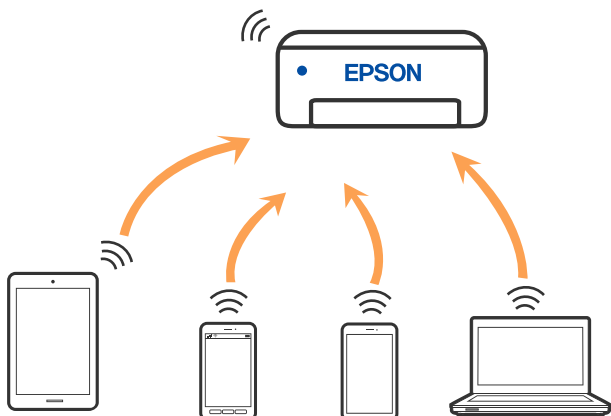


### Informations connexes

- ➔ « Connexion à un ordinateur » à la page 33
- ➔ « Connexion à un périphérique connecté » à la page 34
- ➔ « Définition des paramètres Wi-Fi sur l'imprimante » à la page 43

## Connexion Wi-Fi Direct (Simple AP)

Cette méthode de connexion est recommandée lorsque vous n'utilisez pas le Wi-Fi chez vous ou au bureau, ou lorsque vous voulez connecter directement l'imprimante et l'ordinateur ou le périphérique intelligent. En mode Simple AP, l'imprimante fait office de routeur sans fil et vous pouvez connecter les périphériques à l'imprimante sans devoir utiliser un point d'accès standard. Les périphériques directement connectés à l'imprimante ne peuvent cependant communiquer les uns avec les autres via l'imprimante.



L'imprimante peut être connectée simultanément via Wi-Fi ou Ethernet et Wi-Fi Direct (Simple AP). Cependant, si vous initiez une connexion réseau en mode Wi-Fi Direct (Simple AP) lorsque l'imprimante est connectée en Wi-Fi, le Wi-Fi est temporairement déconnecté.

**Informations connexes**

➔ « Réglage des paramètres de connexion Wi-Fi Direct (Simple AP) » à la page 46

---

## Connexion à un ordinateur

Nous recommandons d'utiliser le programme d'installation pour connecter l'imprimante à un ordinateur. Vous pouvez exécuter le programme d'installation en utilisant l'une des méthodes suivantes.

Configuration à partir du site Web

Accédez au site web suivant, puis saisissez le nom du produit. Accédez à **Installation**, puis démarrez la configuration.

<http://epson.sn>

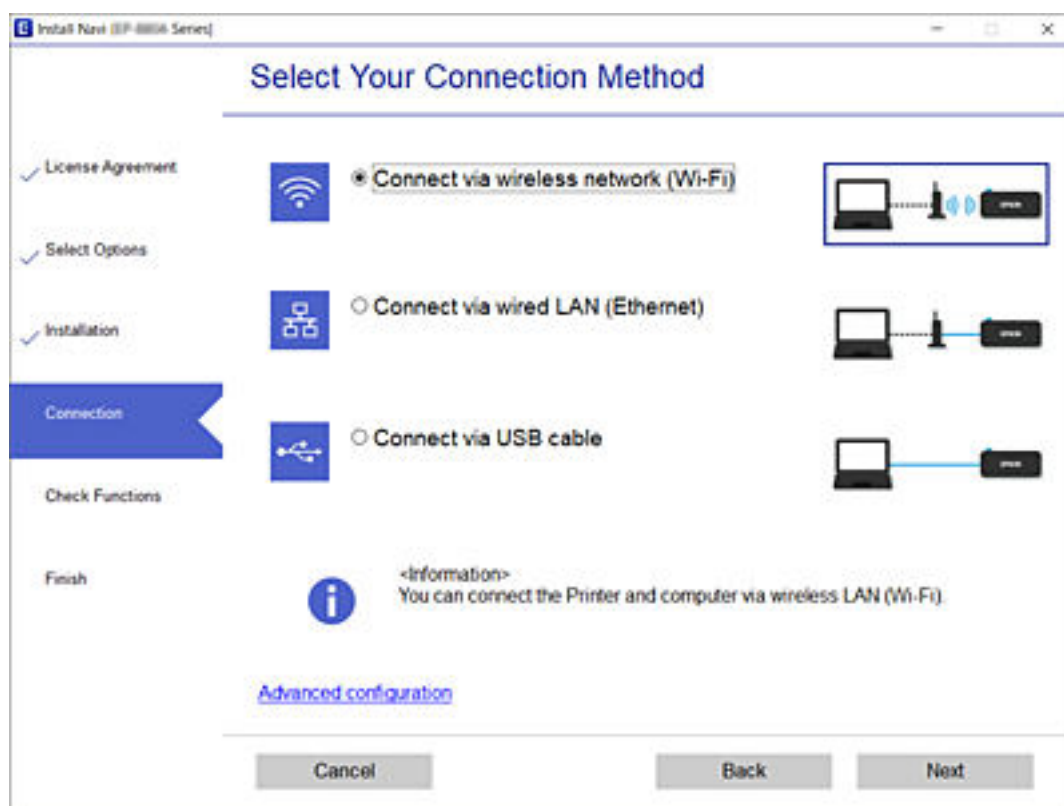
Configuration à partir du disque de logiciels (uniquement pour les modèles livrés avec un disque de logiciels et les utilisateurs ayant un ordinateur sous Windows équipé d'un lecteur de disques.)

Insérez le disque de logiciels dans l'ordinateur, puis suivez les instructions affichées à l'écran.

**Sélection des méthodes de connexion**

Suivez les instructions affichées à l'écran jusqu'à ce que l'écran suivant soit affiché, puis sélectionnez la méthode de connexion de l'imprimante à l'ordinateur.

Sélectionnez le type de connexion, puis cliquez sur **Suivant**.



Suivez les instructions affichées à l'écran.

---

## Connexion à un périphérique connecté

### Connexion à un périphérique intelligent via un routeur sans fil

Vous pouvez utiliser l'imprimante à partir d'un périphérique connecté lorsqu'elle est connectée au même réseau Wi-Fi (SSID) que lui. Pour utiliser l'imprimante depuis un périphérique connecté, installez-la depuis le site web suivant. Accédez au site web depuis le périphérique connecté que vous voulez relier à l'imprimante.

<http://epson.sn> > **Installation**

**Remarque:**

Si vous voulez connecter simultanément un ordinateur et un autre périphérique à l'imprimante, nous vous recommandons de commencer par connecter l'ordinateur.

#### Informations connexes

➔ « Impression depuis des dispositifs intelligents » à la page 131

### Connexion à un iPhone ou un iPad (périphériques iOS) avec Wi-Fi Direct

Cette méthode vous permet de connecter l'imprimante directement à un iPhone ou un iPad sans besoin d'un routeur sans fil. Les conditions suivantes sont nécessaires pour pouvoir utiliser cette fonction. Si votre environnement ne correspond pas à ces conditions, vous pouvez vous connecter en sélectionnant **Autres SE d'appareil**. Voir le lien des informations connexes, ci-dessous, pour plus de détails sur la connexion.

- iOS 11 ou version ultérieure
- Utilisation de l'application standard Appareil photo pour scanner le code QR
- Epson iPrint version 7.0 ou version ultérieure

Epson iPrint est utilisé pour imprimer à partir d'un périphérique intelligent. Commencez en installant Epson iPrint sur le périphérique intelligent.

**Remarque:**

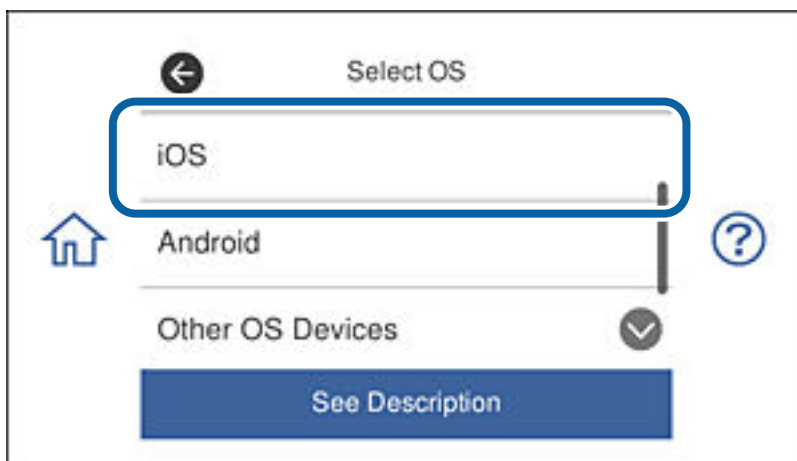
Les réglages suivants n'ont besoin d'être fait qu'une seule fois, sur l'imprimante et sur le périphérique intelligent que vous souhaitez connecter. Il ne sera pas nécessaire de refaire ces réglages, sauf si vous avez désactivé Wi-Fi Direct ou restauré les paramètres réseau par défaut.

## Paramètres réseau

1. Appuyez sur **Smartphone connecté** sur l'écran d'accueil.



2. Appuyez sur **Commencer la configuration**.
3. Appuyez sur **iOS**.

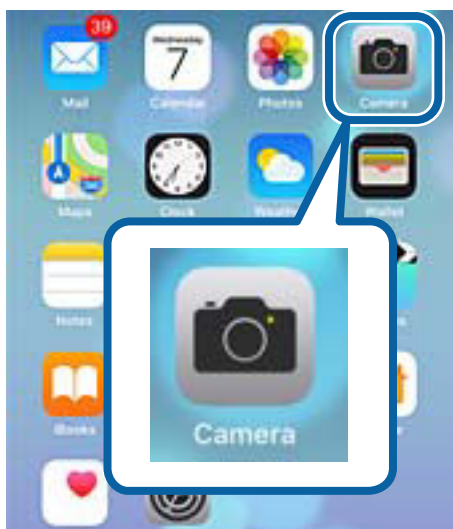


Le code QR est affiché sur le panneau de configuration de l'imprimante.



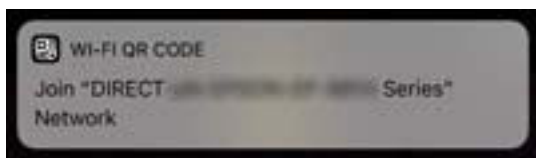
## Paramètres réseau

4. Sur votre iPhone ou votre iPad, ouvrez l'application standard Appareil photo, puis scannez le code QR affiché sur le panneau de configuration de l'imprimante.

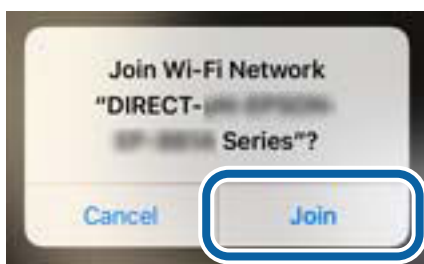


Utilisez l'application Appareil photo d'iOS 11 ou une version ultérieure. Vous ne pouvez pas vous connecter à l'imprimante avec l'application Appareil photo d'iOS 10 ou une version antérieure. Vous ne pouvez pas non plus vous connecter en utilisant une application de balayage de codes QR. Si vous n'arrivez pas à vous connecter, faites défiler l'écran du panneau de configuration de l'imprimante et sélectionnez **Autres SE d'appareil**. Voir le lien des informations connexes, ci-dessous, pour plus de détails sur la connexion.

5. Appuyez sur le message affiché sur l'écran du périphérique intelligent.



6. Appuyez sur **Joindre**.

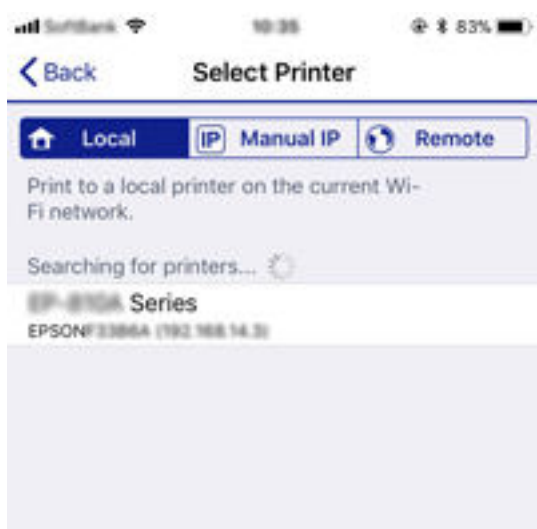


7. Sur le panneau de configuration de l'imprimante, sélectionnez **Suiv**.
8. Sur le iPhone ou le iPad, ouvrez Epson iPrint.

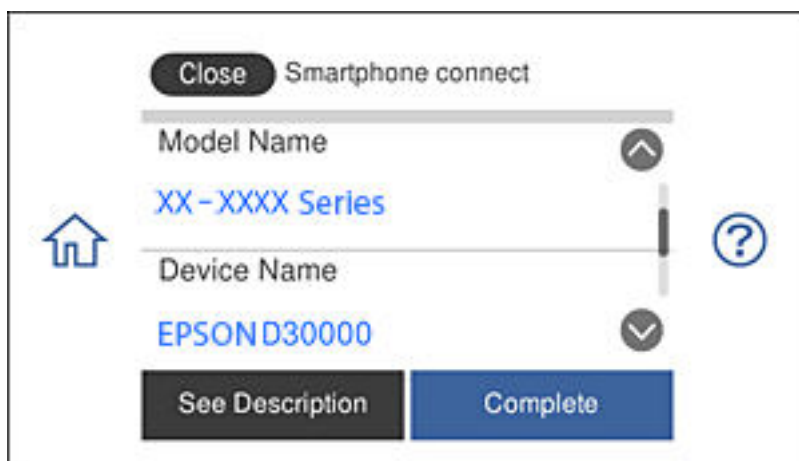


## Paramètres réseau

9. Sur l'écran Epson iPrint, appuyez sur **Aucune imprimante sélectionnée..**
10. Sélectionnez l'imprimante à laquelle vous voulez vous connecter.



Utilisez les informations affichées sur le panneau de configuration de l'imprimante pour sélectionner l'imprimante.



11. Sur le panneau de configuration de l'imprimante, sélectionnez **Terminer**.
- Pour les périphériques intelligents qui ont déjà été connectés à l'imprimante, sélectionnez le nom du réseau (SSID) sur l'écran Wi-Fi du périphérique intelligent pour les reconnecter.

### Informations connexes

- ➔ « Connexion à des périphériques non iOS et non Android avec Wi-Fi Direct » à la page 40
- ➔ « Impression depuis des dispositifs intelligents » à la page 131

## Connexion à des périphériques Android avec Wi-Fi Direct

Cette méthode vous permet de connecter l'imprimante directement à un périphérique Android sans besoin d'un routeur sans fil. Les conditions suivantes sont nécessaires pour pouvoir utiliser cette fonction.

## Paramètres réseau

- Android 4.4 ou une version ultérieure
- Epson iPrint version 7.0 ou une version ultérieure

Epson iPrint est utilisé pour imprimer à partir d'un périphérique intelligent. Commencez en installant Epson iPrint sur le périphérique intelligent.

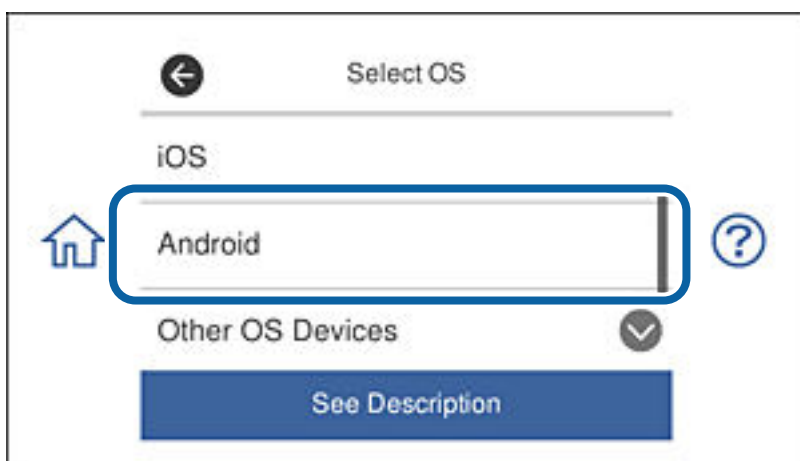
**Remarque:**

Les réglages suivants n'ont besoin d'être fait qu'une seule fois, sur l'imprimante et sur le périphérique intelligent que vous souhaitez connecter. Il ne sera pas nécessaire de refaire ces réglages, sauf si vous avez désactivé Wi-Fi Direct ou restauré les paramètres réseau par défaut.

1. Appuyez sur **Smartphone connecté** sur l'écran d'accueil.



2. Appuyez sur **Commencer la configuration**.
3. Appuyez sur **Android**.

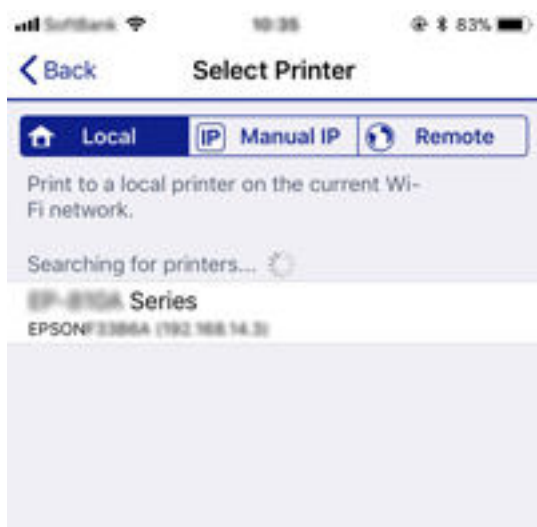


4. Sur le périphérique intelligent, ouvrez Epson iPrint.

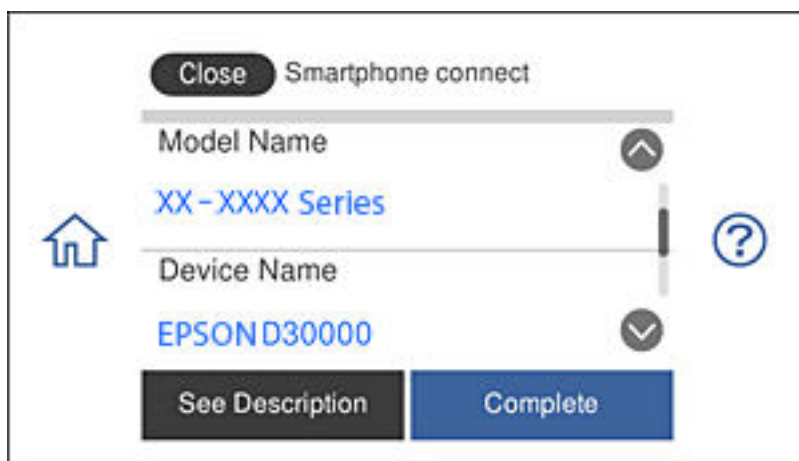


## Paramètres réseau

5. Sur l'écran Epson iPrint, appuyez sur **Aucune imprimante sélectionnée..**
6. Sur l'écran Epson iPrint, sélectionnez l'imprimante à laquelle vous voulez vous connecter.



Utilisez les informations affichées sur le panneau de configuration de l'imprimante pour sélectionner l'imprimante.



**Remarque:**

Certaines imprimantes peuvent ne pas être affichées, cela dépend du périphérique Android utilisé. Si des imprimantes ne sont pas affichées, connectez-vous en sélectionnant **Autres SE d'appareil**. Voir le lien des informations connexes, ci-dessous, pour des détails sur la connexion.

7. Lorsque l'écran d'approbation de connexion de périphérique s'affiche, sélectionnez **Approuver**.
  8. Sur le panneau de configuration de l'imprimante, sélectionnez **Terminer**.
- Pour les périphériques intelligents qui ont déjà été connectés à l'imprimante, sélectionnez le nom du réseau (SSID) sur l'écran Wi-Fi du périphérique intelligent pour les reconnecter.

### Informations connexes

- ➔ « Connexion à des périphériques non iOS et non Android avec Wi-Fi Direct » à la page 40
- ➔ « Impression depuis des dispositifs intelligents » à la page 131



## Connexion à des périphériques non iOS et non Android avec Wi-Fi Direct

Cette méthode vous permet de connecter l'imprimante directement à des périphériques intelligents sans besoin d'un routeur sans fil.

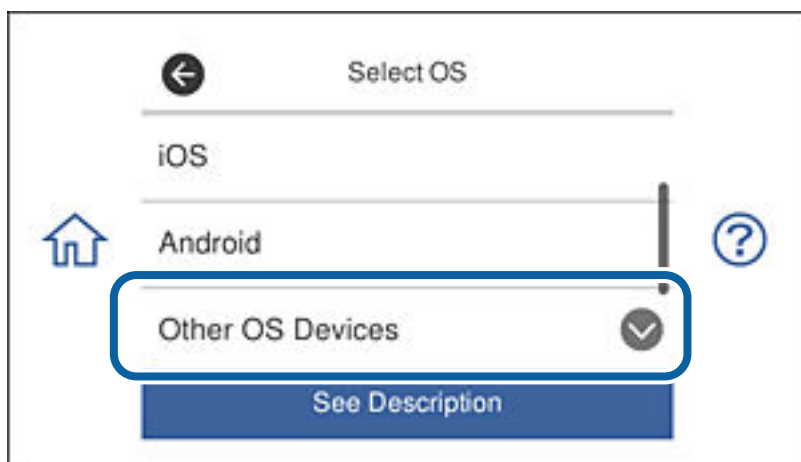
**Remarque:**

Les réglages suivants n'ont besoin d'être fait qu'une seule fois, sur l'imprimante et sur le périphérique intelligent que vous souhaitez connecter. Il ne sera pas nécessaire de refaire ces réglages, sauf si vous avez désactivé Wi-Fi Direct ou restauré les paramètres réseau par défaut.

1. Appuyez sur **Smartphone connecté** sur l'écran d'accueil.



2. Appuyez sur **Commencer la configuration**.
3. Appuyez sur **Autres SE d'appareil**.

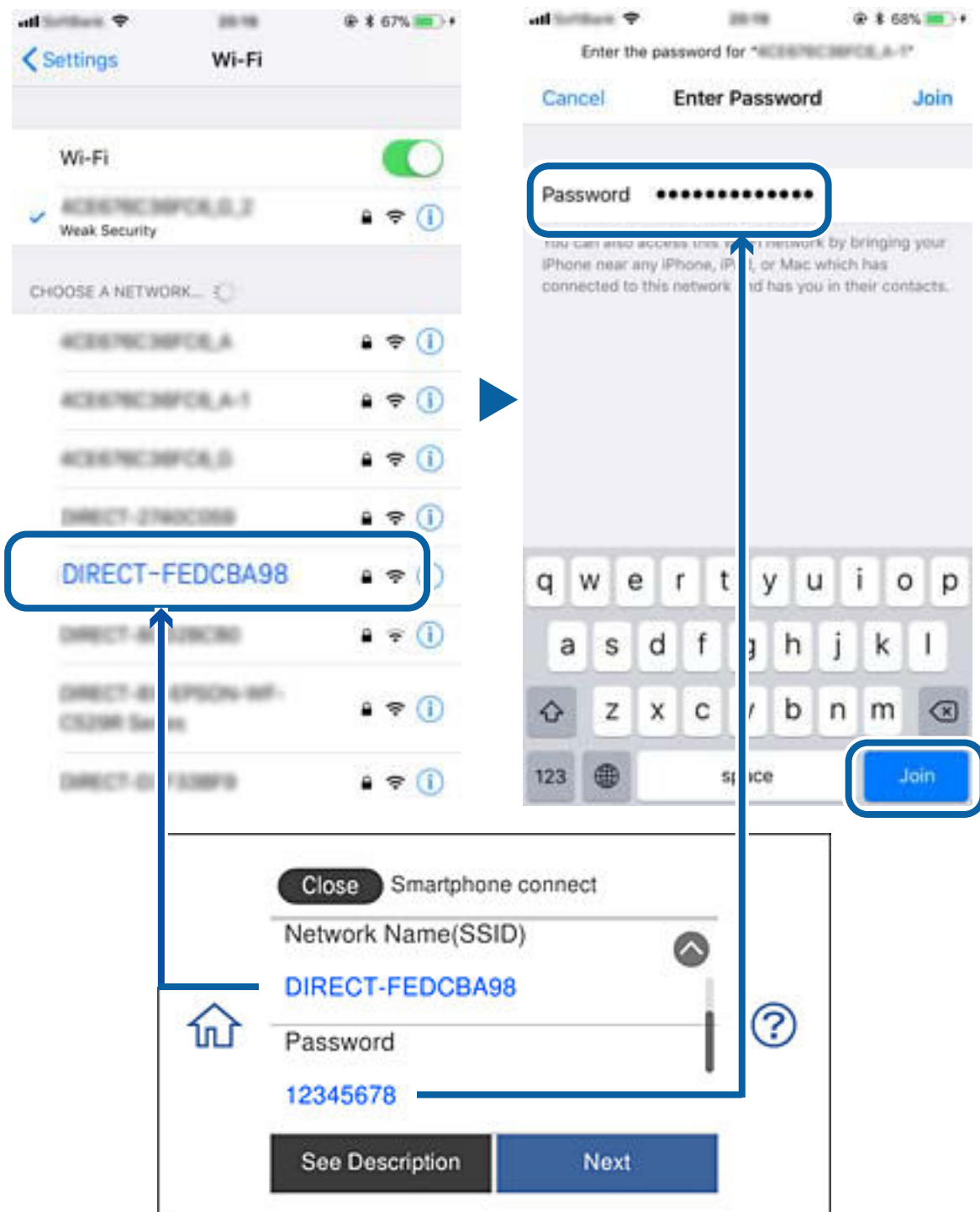


Le Nom réseau (SSID) et le Mot de passe pour Wi-Fi Direct pour l'imprimante sont affichés.

**Paramètres réseau**

4. Sur l'écran Wi-Fi du périphérique intelligent, sélectionnez le SSID, affiché sur le panneau de configuration de l'imprimante, puis entrez le mot de passe.

L'image est un exemple sur iPhone.



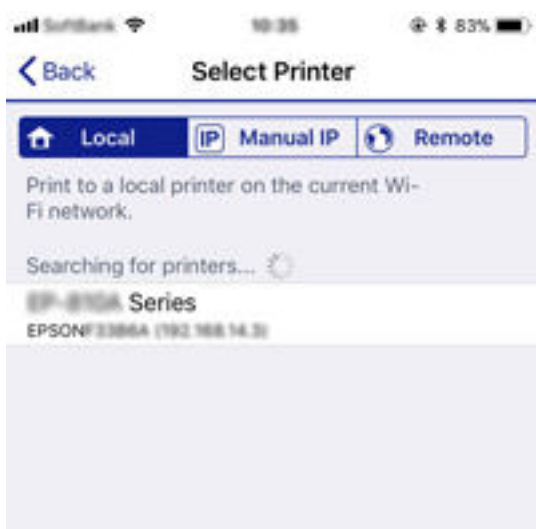
5. Sur le panneau de configuration de l'imprimante, sélectionnez **Suiv.**

## Paramètres réseau

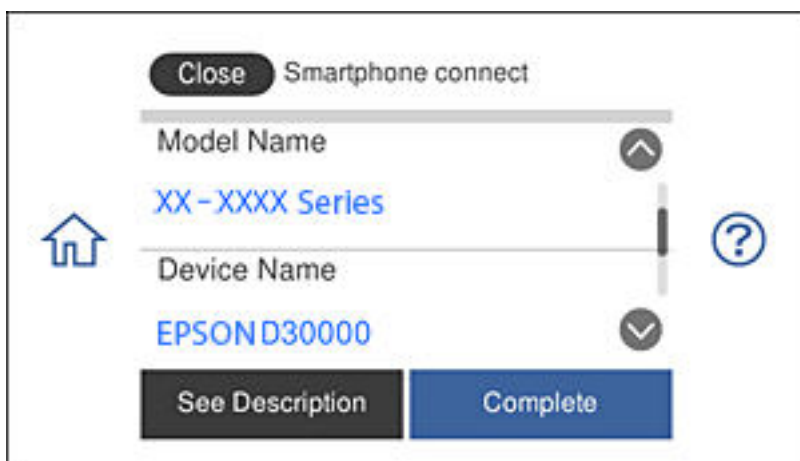
6. Sur le périphérique intelligent, ouvrez Epson iPrint.



7. Sur l'écran Epson iPrint, appuyez sur **Aucune imprimante sélectionnée..**
8. Sélectionnez l'imprimante à laquelle vous voulez vous connecter.



Utilisez les informations affichées sur le panneau de configuration de l'imprimante pour sélectionner l'imprimante.



9. Sur le panneau de configuration de l'imprimante, sélectionnez **Terminer**.

Pour les périphériques intelligents qui ont déjà été connectés à l'imprimante, sélectionnez le nom du réseau (SSID) sur l'écran Wi-Fi du périphérique intelligent pour les reconnecter.

### Informations connexes

➔ « Impression depuis des dispositifs intelligents » à la page 131

## Définition des paramètres Wi-Fi sur l'imprimante

Vous pouvez définir les paramètres réseau à partir du panneau de contrôle de l'imprimante, et ce de différentes façons. Choisissez la méthode de connexion correspondant à l'environnement et aux conditions que vous utilisez.

Si vous connaissez les informations de routeur sans fil, comme le SSID et le mot de passe, vous pouvez définir les paramètres manuellement.

Si le routeur sans fil prend en charge WPS, vous pouvez définir les paramètres en utilisant un paramétrage par pression sur une touche.

Après avoir connecté l'imprimante au réseau, connectez-vous à l'imprimante à partir du dispositif que vous voulez utiliser (ordinateur, périphérique intelligent, tablette, etc.)

Définissez des paramètres de réseau avancés pour utiliser une adresse IP statique.

### Informations connexes

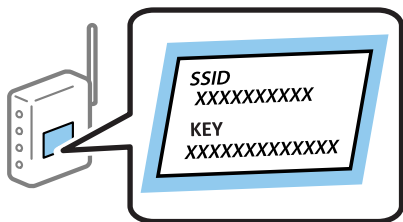
- ➔ « Définition des paramètres Wi-Fi en saisissant le SSID et le mot de passe » à la page 43
- ➔ « Réglage des paramètres Wi-Fi par pression sur une touche (WPS) » à la page 44
- ➔ « Réglage des paramètres Wi-Fi via PIN Code Setup (WPS) » à la page 45
- ➔ « Réglage des paramètres de connexion Wi-Fi Direct (Simple AP) » à la page 46
- ➔ « Message sur l'environnement réseau » à la page 55

## Définition des paramètres Wi-Fi en saisissant le SSID et le mot de passe

Vous pouvez configurer un réseau Wi-Fi les informations nécessaires à la connexion à un routeur sans fil à partir du panneau de commande de l'imprimante. Pour procéder à la configuration à l'aide de cette méthode, vous devez disposer du SSID et du mot de passe du routeur sans fil.

### Remarque:

Si vous utilisez un routeur sans fil dont les paramètres par défaut n'ont pas été modifiés, le SSID et le mot de passe figurent sur l'étiquette. Si vous ne connaissez pas le SSID et le mot de passe, consultez la documentation fournie avec le routeur sans fil.



1. Appuyez sur  |  sur l'écran d'accueil.

2. Appuyez sur **Wi-Fi (Recommandé)**.

Si l'imprimante a déjà été connectée par Ethernet, appuyez sur **Routeur**.

3. Appuyez sur **Commencer la configuration**.

Si la connexion réseau est déjà définie, les informations de connexion s'affichent. Appuyez sur **Modifier les param.** pour modifier les paramètres.

## Paramètres réseau

Si l'imprimante a déjà été connectée par Ethernet, appuyez sur **Passez en connexion Wi-Fi.**, puis sélectionnez **Oui** après avoir vérifié le message.

4. Appuyez sur **Assistant de configuration Wi-Fi.**

5. Sélectionnez le SSID du routeur sans fil.

**Remarque:**

Si le SSID auquel vous voulez vous connecter n'est pas affiché sur le panneau de commande de l'imprimante, appuyez sur **Rechercher à nouveau**, pour actualiser la liste. S'il n'apparaît toujours pas, appuyez sur **Entrez manuellement** et saisissez le SSID directement.

Si vous ne connaissez pas le nom du réseau SSID, déterminez s'il figure sur l'étiquette du point d'accès. Si vous utilisez un routeur sans fil dont les paramètres par défaut n'ont pas été modifiés, le SSID à utiliser figure sur l'étiquette. Si vous ne trouvez aucune information, consultez la documentation fournie avec le routeur sans fil.

6. Appuyez sur le champ **Entrez Mot de passe**, puis saisissez un mot de passe.

**Remarque:**

Le mot de passe est sensible à la casse.

Si vous ne connaissez pas le mot de passe, déterminez s'il figure sur l'étiquette du point d'accès. Sur l'étiquette, le mot de passe peut être écrit « Network Key », « Wireless Password », etc. Si vous utilisez un routeur sans fil dont les paramètres par défaut n'ont pas été modifiés, le mot de passe à utiliser figure sur l'étiquette.

7. Une fois la configuration terminée, appuyez sur **Démarrer configuration.**

8. Appuyez sur **OK** pour terminer.

**Remarque:**

Si vous ne parvenez pas à vous connecter, chargez du papier ordinaire au format A4 et appuyez sur **Imprimer le rapport de vérification** pour imprimer un rapport de connexion.

9. Appuyez sur **Fermer** sur l'écran des paramètres de connexion réseau.

### Informations connexes

➔ [« Saisie de caractères » à la page 28](#)

➔ [« Vérification de l'état de la connexion réseau » à la page 48](#)

➔ [« Vous ne pouvez pas définir de paramètres réseau » à la page 234](#)

## Réglage des paramètres Wi-Fi par pression sur une touche (WPS)

Vous pouvez configurer automatiquement un réseau Wi-Fi en appuyant sur une touche au niveau du routeur sans fil. Vous pouvez procéder à la configuration de cette manière si les conditions suivantes sont remplies.

Le routeur sans fil prend en charge WPS (Wi-Fi Protected Setup).

L'actuelle connexion Wi-Fi a été établie en appuyant sur une touche au niveau du routeur sans fil.

**Remarque:**

Si vous ne parvenez pas à trouver la touche ou si vous procédez à la configuration à l'aide du logiciel, reportez-vous à la documentation fournie avec le routeur sans fil.

1. Appuyez sur  |  sur l'écran d'accueil.

## Paramètres réseau

- Appuyez sur **Wi-Fi (Recommandé)**.

Si l'imprimante a déjà été connectée par Ethernet, appuyez sur **Routeur**.

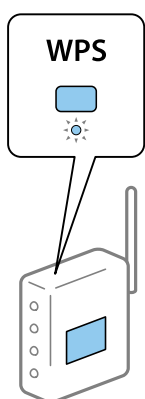
- Appuyez sur **Commencer la configuration**.

Si la connexion réseau est déjà définie, les informations de connexion s'affichent. Appuyez sur **Modifier les param.** pour modifier les paramètres.

Si l'imprimante a déjà été connectée par Ethernet, appuyez sur **Passez en connexion Wi-Fi.**, puis sur **Oui** après confirmation du message.

- Appuyez sur **Config. boutons poussoirs (WPS)**.

- Maintenez la touche [WPS] du routeur sans fil enfoncée jusqu'à ce que le voyant de sécurité clignote.



Si vous ne savez pas où se trouve la touche WPS ou s'il n'y a pas de touches sur le routeur sans fil, reportez-vous à la documentation qui l'accompagne pour plus de détails.

- Appuyez sur **Démarrer configuration**.

- Appuyez sur **Fermer**.

L'écran se ferme automatiquement après une durée déterminée si vous n'appuyez pas sur **Fermer**.

**Remarque:**

*En cas d'échec de la connexion, redémarrez le routeur sans fil, rapprochez-le de l'imprimante et réessayez. Si cela ne fonctionne toujours pas, imprimez un rapport de connexion réseau et consultez la solution.*

- Appuyez sur **Fermer** sur l'écran des paramètres de connexion réseau.



### Informations connexes

- ➔ [« Vérification de l'état de la connexion réseau » à la page 48](#)
- ➔ [« Vous ne pouvez pas définir de paramètres réseau » à la page 234](#)

## Réglage des paramètres Wi-Fi via PIN Code Setup (WPS)

Vous pouvez automatiquement vous connecter à un routeur sans fil en utilisant un code PIN. Vous pouvez utiliser cette méthode de configuration si le routeur sans fil prend en charge WPS (Wi-Fi Protected Setup). Utilisez un ordinateur pour saisir un code PIN au niveau du routeur sans fil.

## Paramètres réseau



1. Appuyez sur  |  sur l'écran d'accueil.
2. Appuyez sur **Wi-Fi (Recommandé)**.  
Si l'imprimante a déjà été connectée par Ethernet, appuyez sur **Routeur**.
3. Appuyez sur **Commencer la configuration**.  
Si la connexion réseau est déjà définie, les informations de connexion s'affichent. Appuyez sur **Modifier les param.** pour modifier les paramètres.  
Si l'imprimante a déjà été connectée par Ethernet, appuyez sur **Passez en connexion Wi-Fi.**, puis sur **Oui** après confirmation du message.
4. Appuyez sur **Autres > Config. code PIN (WPS)**.
5. Utilisez votre ordinateur pour saisir le code PIN (un numéro à huit chiffres) affiché sur le panneau de commande de l'imprimante au niveau du routeur sans fil dans les deux minutes.  
**Remarque:**  
*Reportez-vous à la documentation fournie avec votre routeur sans fil pour plus de détails concernant la saisie du code PIN.*
6. Appuyez sur **Démarrer configuration** sur le panneau de commande de l'imprimante.
7. Appuyez sur **Fermer**.  
L'écran se ferme automatiquement après une durée déterminée si vous n'appuyez pas sur **Fermer**.  
**Remarque:**  
*En cas d'échec de la connexion, redémarrez le routeur sans fil, rapprochez-le de l'imprimante et réessayez. Si cela ne fonctionne toujours pas, imprimez un rapport de connexion et consultez la solution.*
8. Appuyez sur **Fermer** sur l'écran des paramètres de connexion réseau.

### Informations connexes

- ➔ « Vérification de l'état de la connexion réseau » à la page 48
- ➔ « Vous ne pouvez pas définir de paramètres réseau » à la page 234

## Réglage des paramètres de connexion Wi-Fi Direct (Simple AP)

Cette méthode vous permet de connecter directement l'imprimante aux périphériques sans routeur sans fil. L'imprimante fait office de routeur sans fil.

1. Appuyez sur  |  sur l'écran d'accueil.
2. Appuyez sur **Wi-Fi Direct**.
3. Appuyez sur **Commencer la configuration**.  
Si vous avez configuré les paramètres Wi-Fi Direct (Simple AP), le détail des informations de connexion est affiché. Passez à l'étape 5.
4. Appuyez sur **Démarrer configuration**.

## Paramètres réseau

5. Vérifiez le SSID et le mot de passe affichés sur le panneau de commande de l'imprimante.  
Au niveau de l'écran de connexion réseau de l'ordinateur ou de l'écran Wi-Fi du périphérique intelligent, sélectionnez le SSID affiché sur le panneau de commande de l'imprimante pour vous connecter.
6. Saisissez dans l'ordinateur ou l'appareil connecté le mot de passe affiché sur le panneau de commande de l'imprimante.

**Remarque:**

*Lorsque vous activez Wi-Fi Direct, il reste activé, sauf si vous restaurez les paramètres réseau par défaut et désactivez le Wi-Fi Direct.*

7. Une fois la connexion établie, appuyez sur **OK** sur le panneau de commande de l'imprimante.
8. Appuyez sur **Fermer**.

### Informations connexes

- ➔ « Vérification de l'état de la connexion réseau » à la page 48
- ➔ « Modification des paramètres Wi-Fi Direct (Simple AP) » à la page 57
- ➔ « Vous ne pouvez pas définir de paramètres réseau » à la page 234

## Effectuer des réglages réseau avancés

Vous pouvez modifier le nom du périphérique réseau, la configuration TCP/IP, le serveur de proxy, etc. Vérifiez votre environnement réseau avant de procéder aux modifications.

1. Appuyez sur **Param.** sur l'écran d'accueil.
2. Appuyez sur **Paramètres réseau > Avancé**.
3. Sélectionnez les paramètres de l'option de menu, puis sélectionnez ou spécifiez les valeurs du paramètre.
4. Appuyez sur **Commencer la configuration**.

### Informations connexes

- ➔ « Configuration des options des Paramètres réseau avancés » à la page 47

## Configuration des options des Paramètres réseau avancés

Sélectionnez les paramètres de l'option de menu, puis sélectionnez ou spécifiez les valeurs du paramètre.

Nom dispositif

Vous pouvez saisir les caractères suivants.

- Limites de caractères : 2 à 15 (vous devez saisir au moins deux caractères)
- Caractères utilisables : A à Z, a à z, 0 à 9, -.
- Caractères ne pouvant être utilisés au début : 0 à 9, -.
- Caractères ne pouvant être utilisés à la fin : -



## Paramètres réseau

### TCP/IP

#### Auto

Sélectionnez cette option si vous utilisez un routeur sans fil chez vous ou si vous autorisez l'obtention automatique de l'adresse IP via DHCP.

#### Manuel

Sélectionnez cette option si vous ne souhaitez pas que l'adresse IP de l'imprimante soit modifiée. Saisissez les adresses pour Adresse IP, Masque de s-réseau, et Passerelle par défaut, puis définissez les paramètres de Serveur DNS en fonction de votre environnement réseau.

Si vous pouvez sélectionner **Auto** comme paramètre d'attribution de l'adresse IP, vous pouvez sélectionner les paramètres du serveur DNS via **Manuel** ou **Auto**. Si vous ne pouvez pas obtenir automatiquement l'adresse du serveur DNS, sélectionnez **Manuel**, puis saisissez directement le serveur DNS principal et l'adresse du serveur DNS secondaire.

### Serveur Proxy

#### Ne pas utiliser

Sélectionnez cette option lorsque vous utilisez l'imprimante dans un environnement réseau domestique.

#### Utiliser

Sélectionnez cette option si vous utilisez un serveur proxy dans votre environnement réseau et souhaitez le configurer au niveau de l'imprimante. Saisissez le numéro de port et l'adresse du serveur proxy.

---

## Vérification de l'état de la connexion réseau

Vous pouvez vérifier l'état de la connexion réseau de la façon suivante.

### Icône réseau

Vous pouvez vérifier le statut de la connexion réseau et la puissance du signal radio à l'aide de l'icône réseau de l'écran d'accueil de l'imprimante.



### Informations connexes

➔ « Icônes affichées sur l'écran LCD » à la page 23

## Vérification des informations détaillées liées au réseau à partir du panneau de commande

Si votre imprimante est connectée au réseau, vous pouvez également afficher d'autres informations liées au réseau en sélectionnant les menus réseau que vous souhaitez consulter.

1. Appuyez sur **Param.** sur l'écran d'accueil.
2. Sélectionnez **Paramètres réseau > État réseau.**
3. Pour consulter les informations, sélectionnez les menus que vous souhaitez afficher.
  - État LAN câblé/Wi-Fi  
Affiche les informations liées au réseau (nom du périphérique, connexion, force du signal, obtenir l'adresse IP, etc.) pour les connexions Ethernet ou Wi-Fi.
  - État Wi-Fi Direct  
Affiche l'état d'activation ou désactivation du Wi-Fi Direct (Simple AP) pour les connexions Wi-Fi Direct (Simple AP).
  - feuil. état  
Permet d'imprimer une feuille d'état réseau. Les informations concernant Ethernet, le Wi-Fi, Wi-Fi Direct (Simple AP), etc. sont imprimées sur deux pages ou plus.

## Impression d'un rapport de connexion réseau

Vous pouvez imprimer un rapport de connexion réseau pour contrôler l'état entre l'imprimante et le routeur sans fil.

1. Chargez du papier.
2. Appuyez sur **Param.** sur l'écran d'accueil.
3. Appuyez sur **Paramètres réseau > Vérification de la connexion au réseau.**  
La vérification de la connexion démarre.
4. Appuyez sur **Imprimer le rapport de vérification.**
5. Suivez les instructions sur l'écran de l'imprimante pour imprimer le rapport de connexion réseau.  
En cas d'erreur, consultez le rapport de connexion réseau, puis suivez les solutions imprimées.
6. Appuyez sur **Fermer.**

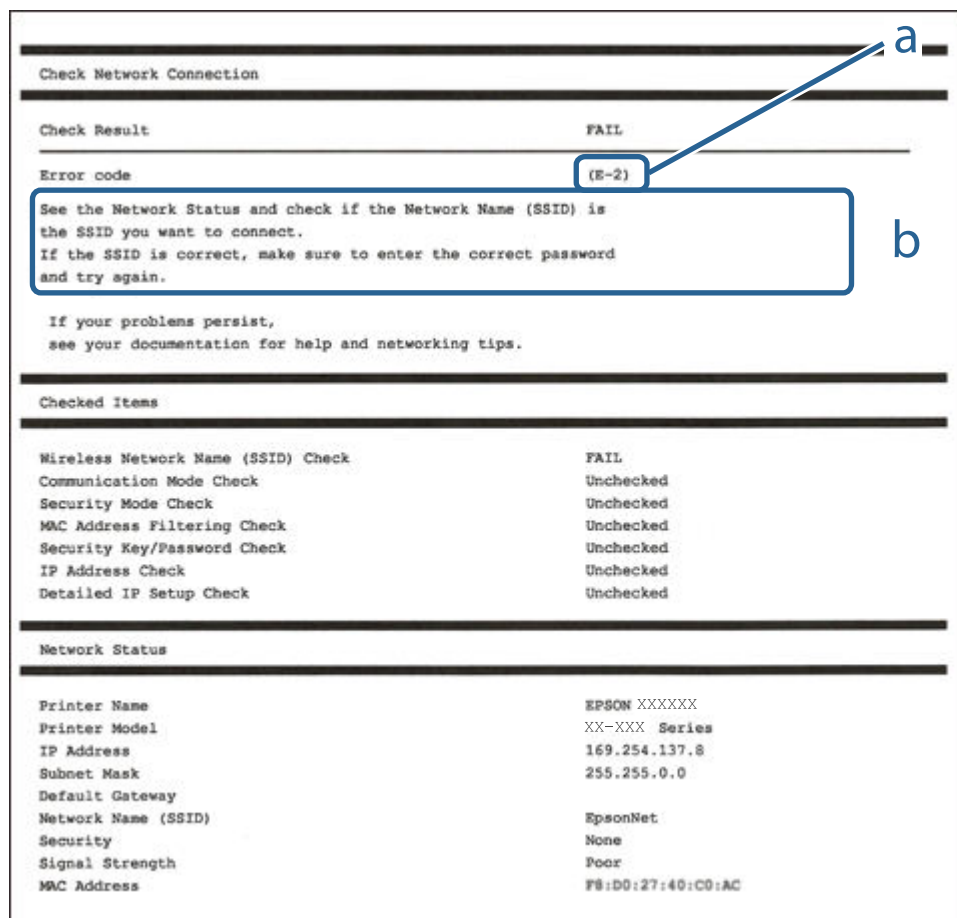
### Informations connexes

➔ [« Messages et solutions sur le rapport de connexion réseau » à la page 50](#)

## Paramètres réseau

## Messages et solutions sur le rapport de connexion réseau

Vérifiez les messages et les codes d'erreur dans le rapport de connexion réseau, puis suivez les solutions.



a. Code d'erreur

b. Messages dans l'environnement réseau

## Informations connexes

- ➔ « E-1 » à la page 51
- ➔ « E-2, E-3, E-7 » à la page 51
- ➔ « E-5 » à la page 52
- ➔ « E-6 » à la page 52
- ➔ « E-8 » à la page 52
- ➔ « E-9 » à la page 53
- ➔ « E-10 » à la page 53
- ➔ « E-11 » à la page 53
- ➔ « E-12 » à la page 54
- ➔ « E-13 » à la page 54
- ➔ « Message sur l'environnement réseau » à la page 55

## Paramètres réseau

### E-1

#### Solutions :

- Assurez-vous que le câble Ethernet est fermement connecté à votre imprimante et à votre concentrateur ou autre périphérique réseau.
- Assurez-vous que votre concentrateur ou autre périphérique réseau est allumé.
- Si vous voulez connecter l'imprimante par Wi-Fi, effectuez à nouveau le paramétrage Wi-Fi de l'imprimante car il est désactivé.

### E-2, E-3, E-7

#### Solutions :

- Assurez-vous que votre routeur sans fil est allumé.
- Confirmez que votre ordinateur ou périphérique est fermement connecté au routeur sans fil.
- Éteignez le routeur sans fil. Patientez environ 10 secondes, puis rallumez-le.
- Placez l'imprimante plus près de votre routeur sans fil, et retirez tout obstacle entre les deux.
- Si vous avez saisi le SSID manuellement, vérifiez qu'il est correct. Contrôlez le SSID depuis la partie **État réseau** du rapport de connexion réseau.
- Si un routeur sans fil possède plusieurs SSID, sélectionnez le SSID affiché. Lorsque le SSID utilise une fréquence non conforme, l'imprimante ne l'affiche pas.
- Si vous utilisez la configuration par bouton-poussoir afin d'établir une connexion réseau, assurez-vous que votre routeur sans fil prend en charge WPS. Vous ne pouvez pas utiliser la configuration par bouton-poussoir si votre routeur sans fil ne prend pas en charge WPS.
- Assurez-vous que votre SSID utilise exclusivement des caractères ASCII (caractères alphanumériques et symboles). L'imprimante ne peut afficher un SSID qui contient des caractères non ASCII.
- Assurez-vous que vous connaissez votre SSID et votre mot de passe avant de vous connecter au routeur sans fil. Si vous utilisez un routeur sans fil avec ses paramètres par défaut, le SSID et le mot de passe sont sur son étiquette. Si vous ne connaissez pas votre SSID ou votre mot de passe, consultez la documentation fournie avec le routeur sans fil ou contactez la personne qui l'a configuré.
- Si vous souhaitez vous connecter au SSID généré en utilisant le partage de connexion d'un appareil intelligent, vérifiez le SSID et le mot de passe sur la documentation fournie avec l'appareil intelligent.
- Si votre connexion Wi-Fi s'interrompt soudainement, vérifiez les situations suivantes. Si l'une de ces situations s'applique, réinitialisez vos paramètres réseau en téléchargeant et en exécutant le logiciel depuis le site Web suivant.

<http://epson.sn> > **Installation**

- Un autre appareil intelligent a été ajouté au réseau en utilisant la configuration par bouton poussoir.
- Le réseau Wi-Fi a été configuré avec une autre méthode que la configuration par bouton poussoir.

#### Informations connexes

- ➔ « Connexion à un ordinateur » à la page 33
- ➔ « Définition des paramètres Wi-Fi sur l'imprimante » à la page 43

## Paramètres réseau

### E-5

#### Solutions :

Assurez-vous que le type de sécurité du routeur sans fil est configuré sur un des éléments suivants. Si ce n'est pas le cas, modifiez le type de sécurité sur le routeur sans fil puis réinitialisez les paramètres réseau de l'imprimante.

- WEP-64 bits (40 bits)
- WEP-128 bits (104 bits)
- WPA PSK (TKIP/AES)\*
- WPA2 PSK (TKIP/AES)\*
- WPA (TKIP/AES)
- WPA2 (TKIP/AES)

\* WPA PSK est aussi appelé WPA Personal. WPA2 PSK est aussi appelé WPA2 Personal.

### E-6

#### Solutions :

- Vérifiez si le filtrage d'adresses MAC est désactivé. S'il est activé, enregistrez l'adresse MAC de l'imprimante pour qu'elle ne soit pas filtrée. Consultez la documentation fournie avec le routeur sans fil pour plus de détails. Vous pouvez vérifier l'adresse MAC de l'imprimante dans la partie **État réseau** sur le rapport de connexion réseau.
- Si votre routeur sans fil se sert d'une authentification partagée avec la sécurité WEP, assurez-vous que la clé d'authentification et l'index sont corrects.
- Si le nombre de périphériques pouvant être connectés au routeur sans fil est inférieur au nombre de périphériques réseau que vous souhaitez connecter, effectuez le paramétrage sur le routeur sans fil afin d'augmenter le nombre de périphériques pouvant être connectés. Consultez la documentation fournie avec le routeur sans fil pour effectuer le paramétrage.

#### Informations connexes

➔ [« Connexion à un ordinateur » à la page 33](#)

### E-8

#### Solutions :

- Activez DHCP sur le routeur sans fil si le réglage Obtenir adresse IP de l'imprimante est réglé sur **Auto**.
- Si le réglage Obtenir adresse IP de l'imprimante est réglé sur Manuel, l'adresse IP que vous avez définie manuellement est non valide car hors plage (par exemple : 0.0.0.0). Définissez une adresse IP valide à partir du panneau de configuration de l'imprimante ou en utilisant Web Config.

#### Informations connexes

➔ [« Effectuer des réglages réseau avancés » à la page 47](#)

## Paramètres réseau

### E-9

#### Solutions :

Vérifiez ce qui suit.

- Les appareils sont allumés.
- Vous pouvez accéder à Internet et aux autres ordinateurs et périphériques réseau sur le même réseau à partir des périphériques que vous souhaitez connecter à l'imprimante.

Si après avoir vérifié les points précédents, vous ne pouvez toujours pas connecter votre imprimante et vos périphériques réseau, éteignez le routeur sans fil. Patientez environ 10 secondes, puis rallumez-le. Puis réinitialisez vos paramètres réseau en téléchargeant et en exécutant le logiciel d'installation depuis le site Web suivant.

<http://epson.sn> > **Installation**

#### Informations connexes

➔ « Connexion à un ordinateur » à la page 33

### E-10

#### Solutions :

Vérifiez ce qui suit.

- Les autres périphériques réseau sont allumés.
- Les adresses réseau (adresse IP, masque de sous-réseau et passerelle par défaut) sont correctes si vous avez réglé l'option Obtenir adresse IP de l'imprimante sur Manuel.

Réinitialisez l'adresse réseau si elles sont incorrectes. Vous pouvez vérifier l'adresse IP, le masque de sous-réseau et la passerelle par défaut dans la partie **État réseau** sur le rapport de connexion réseau.

Si DHCP est activé, modifiez l'option Obtenir adresse IP de l'imprimante sur **Auto**. Si vous voulez régler l'adresse IP manuellement, vérifiez l'adresse IP de l'imprimante dans la section **État réseau** du rapport de connexion réseau, puis sélectionnez Manuel sur l'écran des paramètres réseau. Réglez le masque de sous-réseau sur [255.255.255.0].

Si vous ne pouvez toujours pas connecter votre imprimante et vos périphériques réseau, éteignez le routeur sans fil. Patientez environ 10 secondes, puis rallumez-le.

#### Informations connexes

- ➔ « Effectuer des réglages réseau avancés » à la page 47
- ➔ « Impression d'une feuille d'état du réseau » à la page 55

### E-11

#### Solutions :

Vérifiez ce qui suit.

- L'adresse de passerelle par défaut est correcte si vous définissez le réglage Configuration TCP/IP de l'imprimante sur Manuel.
- L'appareil défini comme passerelle par défaut est allumé.

## Paramètres réseau

Définissez la bonne adresse de passerelle par défaut. Vous pouvez vérifier l'adresse de la passerelle par défaut depuis la partie **État réseau** sur le rapport de connexion réseau.

### Informations connexes

- ➔ « Effectuer des réglages réseau avancés » à la page 47
- ➔ « Impression d'une feuille d'état du réseau » à la page 55

## E-12

### Solutions :

Vérifiez ce qui suit.

- Les autres périphériques réseau sont allumés.
- Les adresses réseau (adresse IP, masque de sous-réseau et passerelle par défaut) sont correctes si vous les saisissez manuellement.
- Les adresses réseau pour les autres périphériques (masque de sous-réseau et passerelle par défaut) sont les mêmes.
- L'adresse IP n'est pas en conflit avec d'autres périphériques.

Si après avoir vérifié les points précédents, vous ne pouvez toujours pas connecter votre imprimante et vos périphériques réseau, essayez ce qui suit.

- Éteignez le routeur sans fil. Patientez environ 10 secondes, puis rallumez-le.
- Effectuez à nouveau le paramétrage du réseau à l'aide du logiciel d'installation. Vous pouvez l'exécuter à partir du site Web suivant.

<http://epson.sn> > **Installation**

- Vous pouvez enregistrer plusieurs mots de passe sur un routeur sans fil qui utilise le type de sécurité WEP. Si plusieurs mots de passe sont enregistrés, vérifiez que le premier mot de passe enregistré est configuré sur l'imprimante.

### Informations connexes

- ➔ « Effectuer des réglages réseau avancés » à la page 47
- ➔ « Connexion à un ordinateur » à la page 33

## E-13

### Solutions :

Vérifiez ce qui suit.

- Les périphériques réseau, comme les routeurs sans fil, concentrateurs et routeurs sont allumés.
- La configuration TCP/IP pour les périphériques réseau n'a pas été configurée manuellement. (Si la configuration TCP/IP de l'imprimante est réglée automatiquement alors que la configuration TCP/IP est effectuée manuellement pour les autres périphériques réseau, le réseau de l'imprimante peut différer de celui des autres périphériques.)

Si vous ne pouvez toujours pas vous connecter après avoir vérifié les points précédents, essayez ce qui suit.

## Paramètres réseau

- ❑ Éteignez le routeur sans fil. Patientez environ 10 secondes, puis rallumez-le.
- ❑ Effectuez les réglages réseau sur l'ordinateur qui se trouve sur le même réseau que l'imprimante en utilisant le programme d'installation. Vous pouvez l'exécuter à partir du site Web suivant.  
<http://epson.sn> > **Installation**
- ❑ Vous pouvez enregistrer plusieurs mots de passe sur un routeur sans fil qui utilise le type de sécurité WEP. Si plusieurs mots de passe sont enregistrés, vérifiez que le premier mot de passe enregistré est configuré sur l'imprimante.

### Informations connexes

- ➔ « Effectuer des réglages réseau avancés » à la page 47
- ➔ « Connexion à un ordinateur » à la page 33

## Message sur l'environnement réseau

Message	Solution
*Plusieurs noms de réseaux (SSID) correspondant au nom de réseau (SSID) saisi ont été détectés. Vérifiez le nom de réseau (SSID).	Le même SSID peut être configuré sur plusieurs routeurs sans fil. Vérifiez les paramètres sur le routeur sans fil, puis modifiez le SSID.
L'environnement Wi-Fi doit être amélioré. Éteignez le routeur sans fil puis allumez-le. Si la connexion ne s'améliore pas, consultez la documentation du routeur sans fil.	Après avoir rapproché l'imprimante du routeur sans fil et retiré les obstacles entre eux, éteignez le routeur sans fil. Patientez environ 10 secondes, puis rallumez-le. Si la connexion ne s'effectue toujours pas, consultez la documentation fournie avec le routeur sans fil.
*Aucun périphérique supplémentaire ne peut être connecté. Déconnecter un des périphériques connectés pour en ajouter un autre.	Les ordinateurs et les appareils intelligents pouvant être connectés simultanément sont connectés intégralement via la connexion Wi-Fi Direct (AP Simple). Pour ajouter un autre ordinateur ou appareil intelligent, déconnectez d'abord un des périphériques connectés.  Vous pouvez contrôler le nombre de périphériques sans fil pouvant être connectés simultanément et le nombre d'appareils connectés en vérifiant la fiche d'état du réseau ou le panneau de commande de l'imprimante.
Le même SSID que Wi-Fi Direct existe dans l'environnement. Modifiez le SSID Wi-Fi Direct si vous ne pouvez pas raccorder un appareil connecté à l'imprimante.	Sur le panneau de commande de l'imprimante, accédez à l'écran Configuration Wi-Fi Direct et sélectionnez le menu pour modifier le réglage. Vous pouvez changer le nom du réseau après DIRECT-XX-. Entrez un maximum de 32 caractères.

## Impression d'une feuille d'état du réseau

Vous pouvez vérifier les informations réseau détaillées en les imprimant.

1. Chargez du papier.
2. Appuyez sur **Param.** sur l'écran d'accueil.
3. Appuyez sur **Paramètres réseau > État réseau.**
4. Appuyez sur **feuil. état.**



## Paramètres réseau

5. Consultez le message, puis imprimez la feuille d'état du réseau.
6. Appuyez sur **Fermer**.

---

## Remplacement ou ajout de routeurs sans fil

En cas de changement du SSID en raison du remplacement d'un routeur sans fil ou si un routeur sans fil est ajouté et qu'un nouvel environnement réseau est créé, réinitialisez les paramètres Wi-Fi.

### Informations connexes

➔ « [Modification de la méthode de connexion à un ordinateur](#) » à la page 56

---

## Modification de la méthode de connexion à un ordinateur

Utilisation du programme d'installation pour indiquer une méthode de connexion différente.

### Configuration à partir du site Web

Accédez au site web suivant, puis saisissez le nom du produit. Accédez à **Installation**, puis démarrez la configuration.

<http://epson.sn>

### Configuration à partir du disque de logiciels (uniquement pour les modèles livrés avec un disque de logiciels et les utilisateurs ayant un ordinateur sous Windows équipé d'un lecteur de disques.)

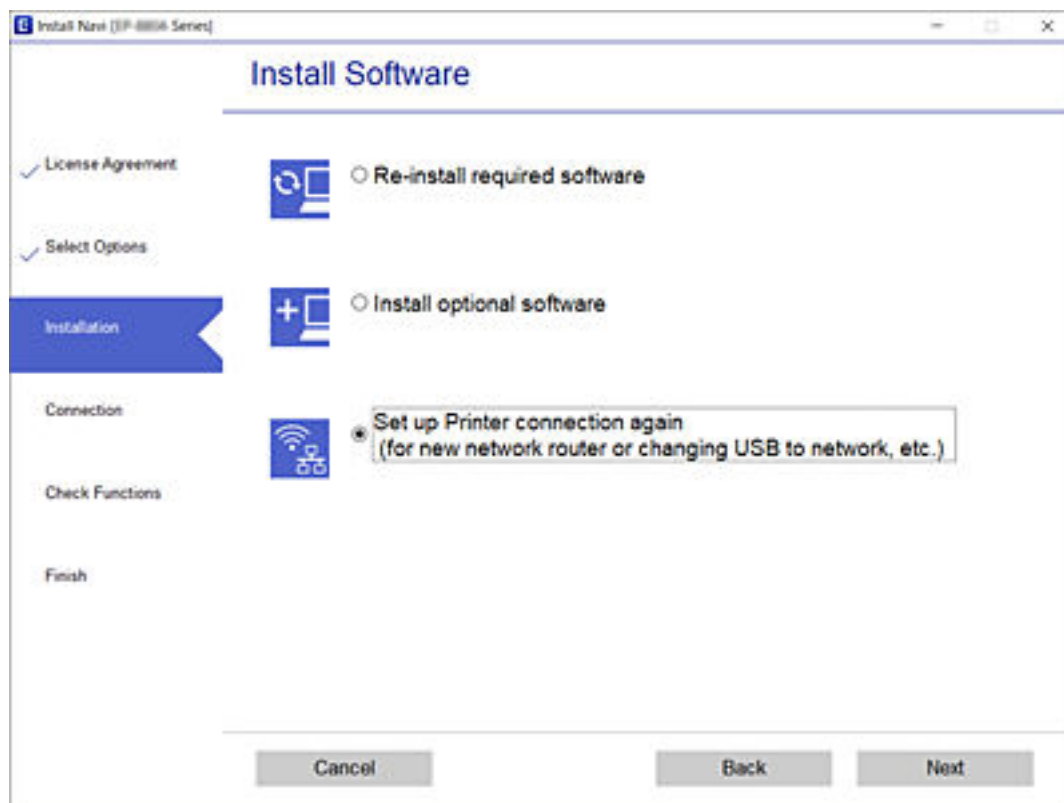
Insérez le disque de logiciels dans l'ordinateur, puis suivez les instructions affichées à l'écran.

### Sélection de la modification des méthodes de connexion

Suivez les instructions affichées à l'écran jusqu'à ce que l'écran suivant s'affiche.

## Paramètres réseau

Sélectionnez **Configurer à nouveau la connexion Imprimante** (pour un nouveau routeur réseau ou une modification de l'USB vers le réseau, etc.) sur l'écran Installer le logiciel, puis cliquez sur **Suivant**.



## Passer à une connexion Ethernet sur le panneau de commande de l'imprimante

Suivez les étapes ci-dessous pour passer d'une connexion LAN sans fil à une connexion LAN filaire à partir du panneau de commande.

1. Appuyez sur **Param.** sur l'écran d'accueil.
2. Appuyez sur **Paramètres réseau > Config LAN filaire.**
3. Appuyez sur **Démarrer configuration.**
4. Consultez le message, puis appuyez sur **OK.**
5. Connectez l'imprimante au routeur à l'aide d'un câble Ethernet.

## Modification des paramètres Wi-Fi Direct (Simple AP)

Lorsque la connexion Wi-Fi Direct (Simple AP) est activée, vous pouvez modifier les paramètres dans **> Wi-Fi Direct > Modifier les param.,** puis les éléments de menu suivants s'affichent.



## Paramètres réseau

Pour sélectionner un élément, déplacez la focalisation dessus à l'aide des touches ▲, ▼, ◀, ▶, puis appuyez sur la touche OK.

### Changer le nom du réseau

Modifiez le nom du réseau (SSID) du Wi-Fi Direct (Simple AP) utilisé pour se connecter à l'imprimante avec un nom arbitraire. Vous pouvez définir le nom de réseau (SSID) avec les caractères ASCII affichés sur le clavier du panneau de commande.

Lorsque vous changez le nom du réseau (SSID), tous les périphériques connectés sont déconnectés. Utilisez le nouveau nom de réseau (SSID) si vous souhaitez reconnecter le périphérique.

### Changer le mot de passe

Modifiez le mot de passe du Wi-Fi Direct (Simple AP) utilisé pour se connecter à l'imprimante avec une valeur arbitraire. Vous pouvez définir le mot de passe en caractères ASCII affichés sur le clavier logiciel du panneau de commande.

Lors de la modification du mot de passe, tous les périphériques connectés sont déconnectés. Utilisez le nouveau mot de passe si vous souhaitez reconnecter le périphérique.

### Désactiver Wi-Fi Direct

Désactivez les paramètres Wi-Fi Direct (Simple AP) de l'imprimante. Si vous le désactivez, tous les périphériques connectés à l'imprimante en connexion Wi-Fi Direct (Simple AP) sont déconnectés.

### Rest param défaut


Restaure tous les paramètres Wi-Fi Direct (Simple AP) à leurs valeurs par défaut.

Les informations de connexion Wi-Fi Direct (Simple AP) du périphérique intelligent enregistré sur l'imprimante sont supprimées.

---

## Désactivation du Wi-Fi à partir du panneau de commande

La connexion Wi-Fi est coupée lorsque le Wi-Fi est désactivé.

1. Appuyez sur  de l'écran d'accueil.
2. Appuyez sur **Wi-Fi (Recommandé)**.  
L'état du réseau est affiché.
3. Appuyez sur **Modifier les param..**
4. Appuyez sur **Autres > Désactiver le Wi-Fi**.
5. Consultez le message, puis appuyez sur **Commencer la configuration**.
6. Lorsqu'un message de finalisation s'affiche, appuyez sur **Fermer**.  
L'écran se ferme automatiquement après une durée déterminée si vous n'appuyez pas sur **Fermer**.


7. Appuyez sur **Fermer**

---

## Déconnexion de Wi-Fi Direct (Simple AP) depuis le panneau de commande

### Remarque:

Le fait de désactiver la connexion par Wi-Fi Direct (Simple AP) déconnecte tous les ordinateurs et autres périphériques reliés à l'imprimante via Wi-Fi Direct (Simple AP). Si vous souhaitez déconnecter un périphérique spécifique, procédez à la déconnexion à partir du périphérique plutôt que de l'imprimante.

1. Appuyez sur  de l'écran d'accueil.
2. Appuyez sur **Wi-Fi Direct**.  
Les informations du Wi-Fi Direct (Simple AP) s'affichent.
3. Appuyez sur **Modifier les param..**
4. Appuyez sur **Désactiver Wi-Fi Direct**.
5. Consultez le message, puis appuyez sur **Désactiver les paramètres**.
6. Lorsqu'un message de finalisation s'affiche, appuyez sur **Fermer**.  
L'écran se ferme automatiquement après une durée déterminée si vous n'appuyez pas sur **Fermer**.
7. Appuyez sur **Fermer**.

---

## Rétablissement des paramètres réseau à partir du panneau de commande

Vous pouvez réinitialiser tous les paramètres réseau.

1. Appuyez sur **Param.** sur l'écran d'accueil.
2. Appuyez sur **Rest param défaut > Paramètres réseau**.
3. Consultez le message, puis appuyez sur **Oui**.
4. Lorsqu'un message de finalisation s'affiche, appuyez sur **Fermer**.  
L'écran se ferme automatiquement après une durée déterminée si vous n'appuyez pas sur **Fermer**.

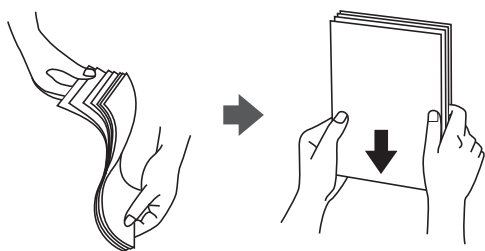
### Informations connexes

- ➔ « [Connexion à un ordinateur](#) » à la page 33
- ➔ « [Définition des paramètres Wi-Fi sur l'imprimante](#) » à la page 43

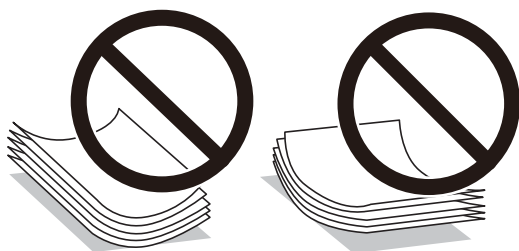
# Chargement du papier

## Précautions de manipulation du papier

- ❑ Lisez les fiches d'instruction fournies avec le papier.
- ❑ Ventilez et alignez les bords du papier avant de le charger. Ne ventilez pas et ne gondolez pas le papier photo. Vous risquez sinon d'endommager la surface d'impression.



- ❑ Si le papier gondole, aplatissez-le ou courbez-le légèrement dans le sens inverse avant de le charger. Une impression sur papier gondolé peut provoquer des bourrages papier et maculer le tirage.



- ❑ N'utilisez pas de papier ondulé, déchiré, coupé, plié, humide, trop épais, trop fin, ni du papier sur lequel des autocollants sont apposés. L'utilisation de ces types de papier peut provoquer des bourrages papier et maculer le tirage.
- ❑ Ventilez et alignez les enveloppes avant de les charger. Lorsque les enveloppes empilées sont gonflées d'air, appuyez dessus pour les aplatir avant de les charger.



- ❑ N'utilisez pas des enveloppes gondolées ou pliées. L'utilisation de ces types d'enveloppes peut provoquer des bourrages papier et maculer le tirage.
- ❑ N'utilisez pas des enveloppes comportant des surfaces collantes sur les rabats, ni des enveloppes à fenêtres.
- ❑ Évitez d'utiliser des enveloppes trop fines. Elles risquent de gondoler pendant l'impression.

### Informations connexes

➔ [« Spécifications de l'imprimante » à la page 256](#)

## Papiers disponibles et capacités

### Papier Epson authentique

Epson vous recommande d'utiliser du papier d'origine Epson pour obtenir des impressions de haute qualité.

**Remarque:**

La disponibilité du papier varie selon les régions. Pour les informations les plus récentes sur le papier disponible dans votre région, contactez le support Epson.

#### Papier adapté à l'impression de documents

Nom du support	Taille	Capacité de chargement (feuilles)			Impression recto verso <sup>*1</sup>	Impression sans marges
		Bac papier 1	Bac papier 2	Fente insertion arrière		
Epson Bright White Ink Jet Paper	A4	–	80 <sup>*2</sup>	1	Auto, Manuel	–

\*1 La fonctionnalité d'impression recto verso n'est pas disponible pour la fente insertion arrière.

\*2 Lors de l'impression recto verso manuelle, vous pouvez charger un maximum de 30 feuilles de papier dont un côté est déjà imprimé.

#### Papier adapté à l'impression de documents et de photos

Nom du support	Taille	Capacité de chargement (feuilles)			Impression recto verso <sup>*1</sup>	Impression sans marges <sup>*2</sup>
		Bac papier 1	Bac papier 2	Fente insertion arrière		
Epson Photo Quality Ink Jet Paper	A4	–	80	1	–	✓
Epson Double-sided Photo Quality Ink Jet Paper	A4	–	50 <sup>*3</sup>	1	Auto, Manuel	✓
Epson Matte Paper-Heavyweight	A4	–	20	1	–	✓
Epson Double-Sided Matte Paper	A4	–	1	1	Auto, Manuel	✓

\*1 La fonctionnalité d'impression recto verso n'est pas disponible pour la fente insertion arrière.

\*2 L'option sans marges n'est pas disponible lors de l'impression recto verso.

\*3 Lors de l'impression recto verso manuelle, vous pouvez charger un maximum de 1 feuille de papier dont un côté est déjà imprimé.

## Chargement du papier

Papier adapté à l'impression de photos 

Nom du support	Taille	Capacité de chargement (feuilles)			Impressio n recto verso	Impressio n sans marges
		Bac papier 1	Bac papier 2	Fente insertion arrière		
Epson Ultra Glossy Photo Paper	A4	–	20	1	–	✓
	10 × 15 cm (4 × 6 po), 13 × 18 cm (5 × 7 po)	20	20	1		
Epson Premium Glossy Photo Paper	A4	–	20	1	–	✓
	10 × 15 cm (4 × 6 po), 13 × 18 cm (5 × 7 po)	20	20	1		
	Format 16:9 (102 × 181 mm)					
Epson Premium Semigloss Photo Paper	A4	–	20	1	–	✓
	10 × 15 cm (4 × 6 po)	20	20	1		
Epson Photo Paper Glossy	A4	–	20	1	–	✓
	10 × 15 cm (4 × 6 po), 13 × 18 cm (5 × 7 po)	20	20	1		

Divers autres types de papier 

Nom du support	Taille	Capacité de chargement (feuilles)			Impressio n recto verso	Impressio n sans marges
		Bac papier 1	Bac papier 2	Fente insertion arrière		
Epson Iron-On Cool Peel Transfer Paper* <sup>1</sup>	A4	–	1	1	–	–
Epson Photo Stickers	A6	1	1	1	–	–

\*1 Seule l'impression à partir de l'ordinateur est disponible.

## Informations connexes

➔ « Nom et fonction des pièces » à la page 19

## Chargement du papier

## Papier disponible dans le commerce

## Papier ordinaire

Nom du support	Taille	Capacité de chargement (feuilles)			Impressio n recto verso *1	Impressio n sans marges
		Bac papier 1	Bac papier 2	Fente insertion arrière		
Papier ordinaire*2	Letter, A4, B5*2, 16K (195×270 mm)	–	Jusqu'à la ligne indiquée par le symbole triangulaire sur le guide latéral.*3	1	Auto, Manuel	–
	A5	–		1	Manuel	
	Legal*4, 8,5×13 po	–	1	1	Manuel	
	A6, B6	20	20	1	Manuel	
	Défini par l'utilisateur (mm)*4	–	1*5	1	Manuel	

\*1 La fonctionnalité d'impression recto verso n'est pas disponible pour la fente insertion arrière.

\*2 Utilisez la fente insertion arrière pour charger du papier pré-perforé.

\*3 Lors de l'impression recto verso manuelle, vous pouvez charger un maximum de 30 feuilles de papier dont un côté est déjà imprimé.

\*4 Seule l'impression à partir de l'ordinateur est disponible.

\*5 Utilisez la fente insertion arrière pour charger du papier dont le format est supérieur au format A4.

## Enveloppes

Nom du support	Taille	Capacité de chargement (feuilles)			Impressio n recto verso	Impressio n sans marges
		Bac papier 1	Bac papier 2	Fente insertion arrière		
Enveloppe	Enveloppe #10, Enveloppe DL, Enveloppe C6	–	10	1	–	–

## Informations connexes

➔ « Nom et fonction des pièces » à la page 19

## Liste des types de papier

Pour des résultats optimaux, sélectionnez le type de papier adapté au papier.



## Chargement du papier

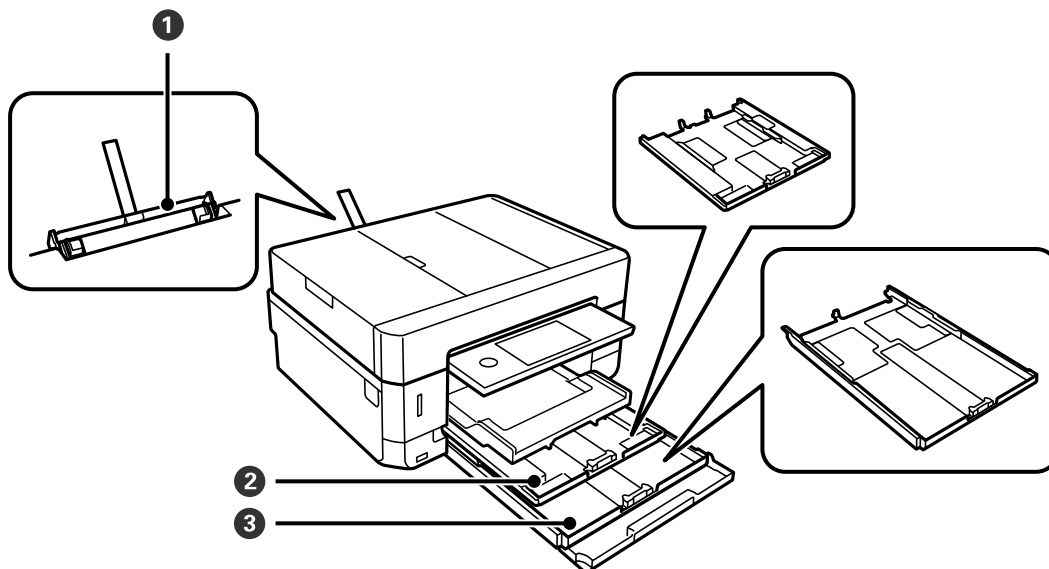
Nom du support	Type de support	
	Panneau de commande	Pilote d'impression, appareil intelligent*2
Epson Bright White Ink Jet Paper*1	Papier ordinaire	Papier ordinaire
Epson Ultra Glossy Photo Paper*1	Ultra Glacé	Epson Ultra Glacé
Epson Premium Glossy Photo Paper*1	Prem. Glacé	Epson Premium Glacé
Epson Premium Semigloss Photo Paper*1	Premium Semi-Glacé	Epson Premium Semi-Glacé
Epson Photo Paper Glossy*1	Glacé	Papier Photo Glacé
Epson Matte Paper-Heavyweight*1 Epson Double-Sided Matte Paper*1	Mat	Epson Mat
Epson Photo Quality Ink Jet Paper*1 Epson Double-sided Photo Quality Ink Jet Paper*1	Qualité jet d'encre	Epson Jet d'encre Qualité Photo
Epson Iron-On Cool Peel Transfer Paper	Papier ordinaire	Papier ordinaire
Epson Photo Stickers*1	Photo Autocollant	Epson Photo Stickers
Papier ordinaire*1	Papier ordinaire	Papier ordinaire
Enveloppe	Enveloppe	Enveloppe

\*1 Ces types de papier sont compatibles avec les technologies Exif Print et PRINT Image Matching lors de l'impression à l'aide du pilote d'impression. Pour plus de détails, reportez-vous à la documentation fournie avec l'appareil photo numérique compatible Exif Print ou PRINT Image Matching.

\*2 Pour les périphériques intelligents, ces types de supports peuvent être sélectionnés lors de l'impression à l'aide de l'application Epson iPrint.

## Où charger le papier

Chargez du papier dans l'une des sources de papier suivantes.



<p>1</p>	<p>Fente insertion arrière</p>	<ul style="list-style-type: none"> <li><input type="checkbox"/> Vous pouvez charger une feuille de tous les types de papier pris en charge.</li> <li><input type="checkbox"/> Vous pouvez également charger du papier épais (0,6 mm d'épaisseur maximum) et du papier pré-perforé qui ne peuvent être chargés dans le bac papier. Il est cependant possible que certains papiers ne soient pas insérés correctement en fonction de leur rigidité, même si leur épaisseur est conforme à cette page.</li> <li><input type="checkbox"/> Chargez le papier lorsque le message indiqué sur le panneau de commande vous y invite.</li> </ul>
<p>2</p>	<p>Bac papier 1</p>	<ul style="list-style-type: none"> <li><input type="checkbox"/> Vous pouvez charger plusieurs feuilles de papier photo petit format.</li> <li><input type="checkbox"/> Si vous chargez le même papier dans le bac papier 1 et le bac papier 2, et sélectionnez <b>Bac 1 &gt; Bac 2</b> pour le paramètre <b>Config. source papier</b> dans les paramètres d'impression, l'imprimante utilise automatiquement le papier du bac papier 2 lorsque le bac papier 1 est vide.</li> </ul>
<p>3</p>	<p>Bac papier 2</p>	<p>Nous vous recommandons de charger du papier ordinaire format A4 étant donné que ce type de papier est fréquemment utilisé.</p>

### Informations connexes

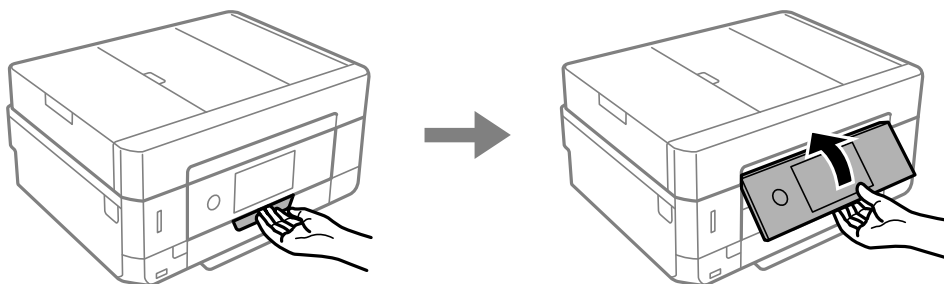
- ➔ « Chargement de papier dans le Bac papier 1 » à la page 65
- ➔ « Chargement de papier dans le Bac papier 2 » à la page 69
- ➔ « Chargement de papier dans le Fente insertion arrière » à la page 73

## Chargement de papier dans le Bac papier 1

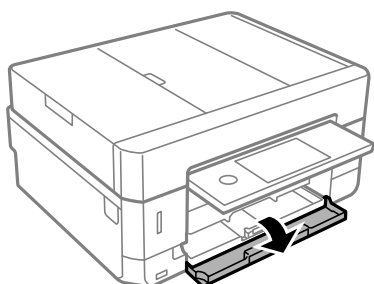
1. Si le bac de sortie est sorti, appuyez sur  pour le fermer.


## Chargement du papier

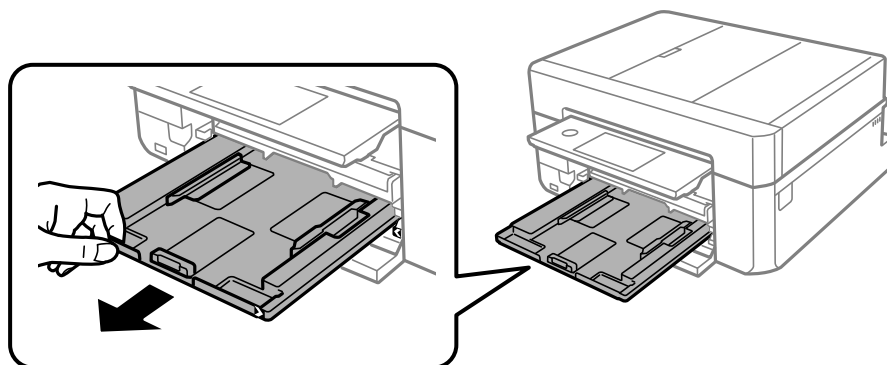
2. Relevez le panneau de commande.



3. Ouvrez le couvercle avant jusqu'à ce qu'un déclic soit émis.



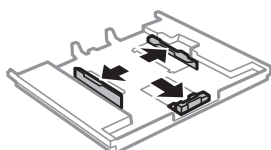
4. Vérifiez que l'imprimante n'est pas en cours de fonctionnement, puis retirez le bac papier 1. Le Bac papier 1 dispose d'un repère d'alignement  qui vous permet de le localiser facilement.



**Important:**

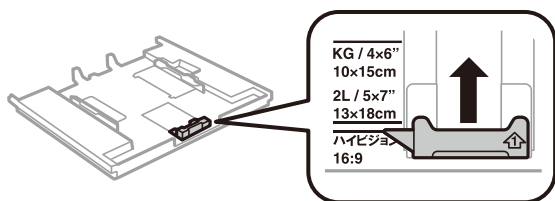
*Si le bac papier 1 se trouve trop loin dans l'imprimante, mettez l'imprimante hors tension, puis de nouveau sous tension.*

5. Faites glisser les guides latéraux en position maximale.

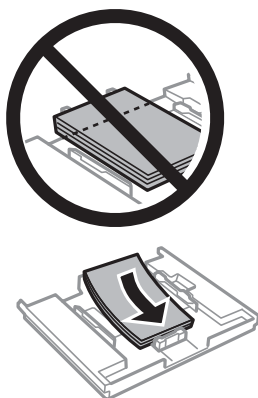


## Chargement du papier

6. Ajustez la position du guide latéral avant au format du papier que vous souhaitez utiliser.

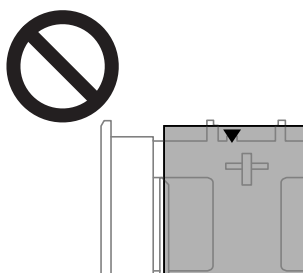


7. Côté à imprimer vers le bas, chargez du papier contre le guide latéral avant.



### Important:

- ❑ Veillez à ce que la pile de papier ne dépasse pas le symbole triangulaire au niveau de l'extrémité du bac.



- ❑ Ne chargez pas plus de feuilles que le nombre maximum indiqué pour le papier. Ne chargez pas le papier au-delà de la ligne indiquée par le symbole triangulaire sur le guide latéral.

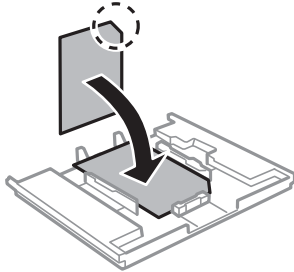


- ❑ Ne chargez pas différents types de papier dans la bac papier.

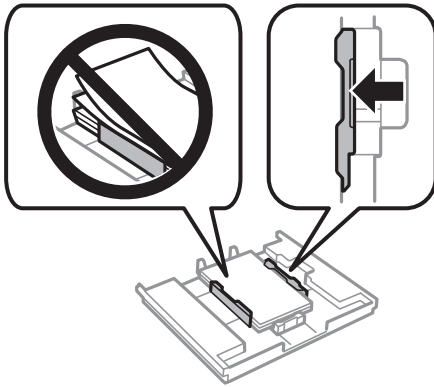
## Chargement du papier

### ❑ Feuille d'autocollants photo

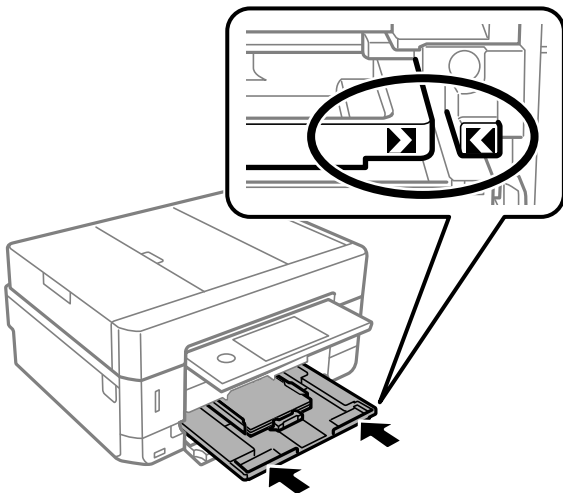
Suivez les instructions fournies avec les autocollants pour charger une feuille d'autocollants photo. Ne chargez pas les feuilles de support de chargement dans le produit.



8. Faites glisser le guide latéral droit contre le bord du papier.



9. Insérez le bac papier 1. Alignez les repères d'alignement sur l'imprimante et le bac.



## Chargement du papier

- Vérifiez les paramètres affichés sur le panneau de commande pour la taille et le type de papier. Pour utiliser les paramètres, appuyez sur **Fermer**. Pour modifier les paramètres, appuyez sur l'élément que vous souhaitez modifier et passez à l'étape suivante.

**Remarque:**

- ❑ *Le fait d'enregistrer des combinaisons fréquemment utilisées de format et de type de papier comme favori vous permet de ne pas avoir à les configurer à chaque fois. Vous pouvez définir des paramètres de papier en appuyant simplement sur le paramètre prédéfini enregistré.*

*Pour enregistrer un paramètre prédéfini, appuyez sur **Réglages papier fav**, puis > sur l'écran suivant, et spécifiez enfin le format et le type de papier.*

- ❑ *L'écran des paramètres papier ne s'affiche pas si vous avez désactivé **Configuration papier** dans les menus suivants. Dans ce cas, vous ne pouvez pas imprimer depuis un iPhone ou un iPad avec AirPrint.*

**Param.** > **Param imprim** > **Config. source papier** > **Configuration papier**

- Consultez les paramètres, puis appuyez sur Fermer.


**Remarque:**

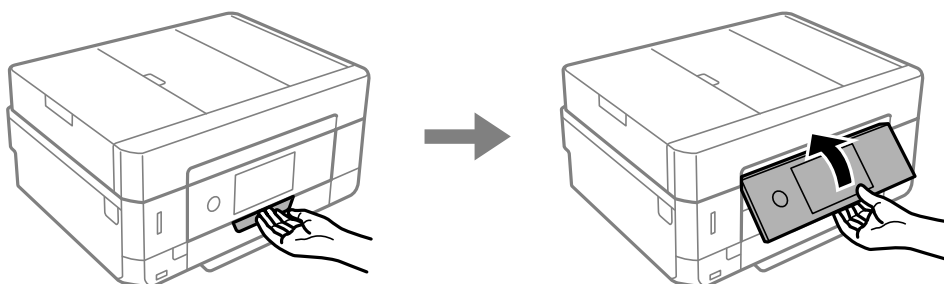
*Le bac de sortie est automatiquement éjecté au lancement de l'impression. Vous pouvez la faire glisser manuellement vers l'extérieur avant le début de l'impression.*

### Informations connexes

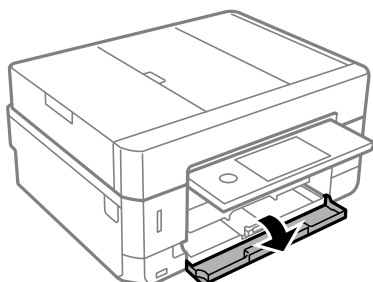
- ➔ « [Précautions de manipulation du papier](#) » à la page 60
- ➔ « [Papiers disponibles et capacités](#) » à la page 61
- ➔ « [Options de menus pour Param imprim](#) » à la page 192

## Chargement de papier dans le Bac papier 2

- Si le bac de sortie est sortie, appuyez sur  pour le fermer.
- Relevez le panneau de commande.

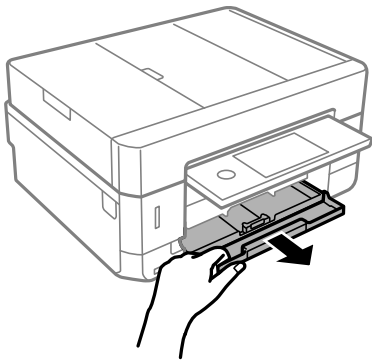


- Ouvrez le couvercle avant jusqu'à ce qu'un dé clic soit émis.

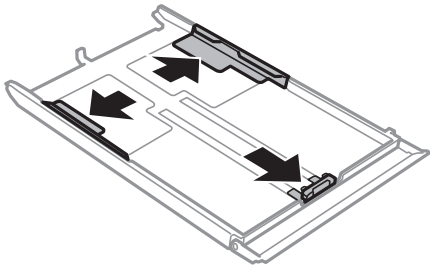


## Chargement du papier

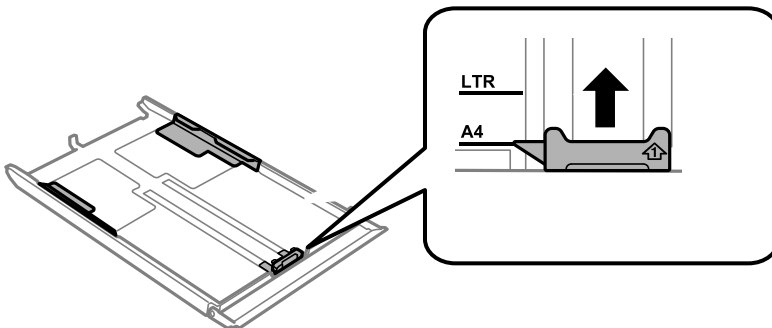
4. Vérifiez que l'imprimante n'est pas en cours de fonctionnement, puis retirez le bac papier 2.



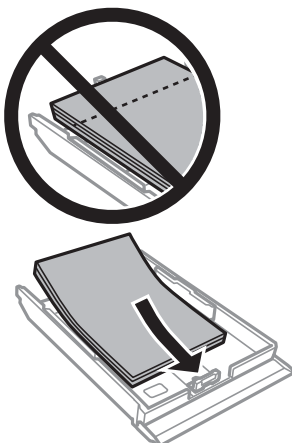
5. Faites glisser les guides latéraux en position maximale.



6. Ajustez la position du guide latéral avant au format du papier que vous souhaitez utiliser.



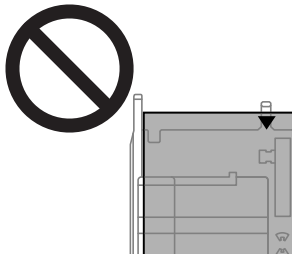
7. Côté à imprimer vers le bas, chargez du papier contre le guide latéral avant.



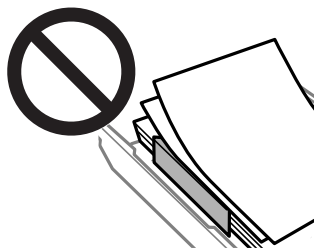
## Chargement du papier

**!** *Important:*

- ❑ *Veillez à ce que la pile de papier ne dépasse pas le symbole triangulaire au niveau de l'extrémité du bac.*

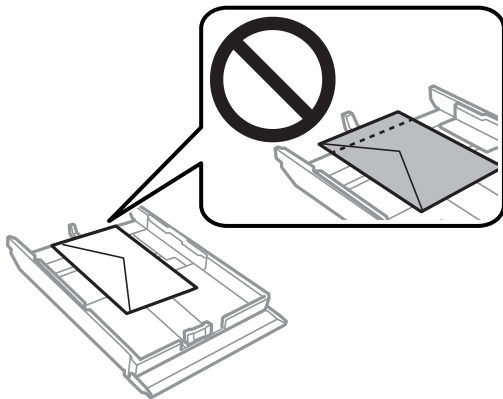


- ❑ *Ne chargez pas plus de feuilles que le nombre maximum indiqué pour le papier. Si vous utilisez du papier ordinaire, ne chargez pas le papier au-delà de la ligne indiquée par le symbole triangulaire sur le guide latéral.*



- ❑ *Ne chargez pas différents types de papier dans la bac papier.*

- ❑ **Enveloppes**

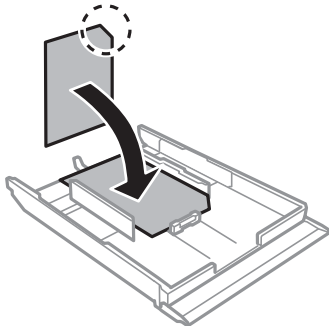




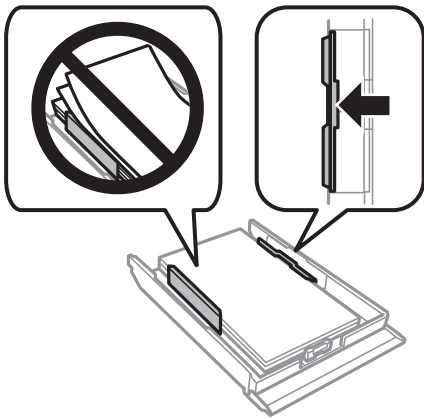
## Chargement du papier

### ❑ Feuille d'autocollants photo

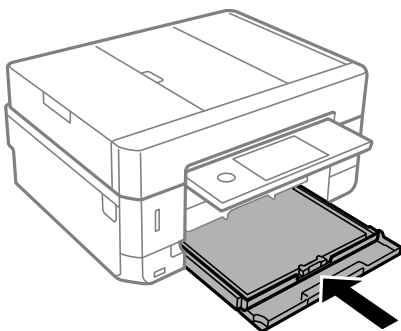
Suivez les instructions fournies avec les autocollants pour charger une feuille d'autocollants photo. Ne chargez pas les feuilles de support de chargement dans le produit.



8. Faites glisser le guide latéral droit contre le bord du papier.



9. Insérez le bac papier 2 aussi loin que possible.



## Chargement du papier

- Vérifiez les paramètres affichés sur le panneau de commande pour la taille et le type de papier. Pour utiliser les paramètres, appuyez sur **Fermer**. Pour modifier les paramètres, appuyez sur l'élément que vous souhaitez modifier et passez à l'étape suivante.

**Remarque:**

- ❑ *Le fait d'enregistrer des combinaisons fréquemment utilisées de format et de type de papier comme favori vous permet de ne pas avoir à les configurer à chaque fois. Vous pouvez définir des paramètres de papier en appuyant simplement sur le paramètre prédéfini enregistré.*

*Pour enregistrer un paramètre prédéfini, appuyez sur **Réglages papier fav**, puis > sur l'écran suivant, et spécifiez enfin le format et le type de papier.*

- ❑ *L'écran des paramètres papier ne s'affiche pas si vous avez désactivé **Configuration papier** dans les menus suivants. Dans ce cas, vous ne pouvez pas imprimer depuis un iPhone ou un iPad avec AirPrint.*

***Param.** > **Param imprim** > **Config. source papier** > **Configuration papier***

- Consultez les paramètres, puis appuyez sur **Fermer**.

**Remarque:**

*Le bac de sortie est automatiquement éjecté au lancement de l'impression. Vous pouvez la faire glisser manuellement vers l'extérieur avant le début de l'impression.*

### Informations connexes


- ➔ « [Précautions de manipulation du papier](#) » à la page 60
- ➔ « [Papiers disponibles et capacités](#) » à la page 61
- ➔ « [Options de menus pour Param imprim](#) » à la page 192

## Chargement de papier dans le Fente insertion arrière



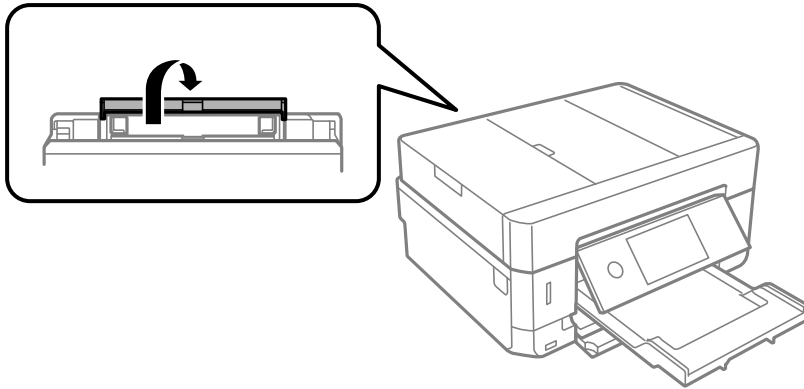
**Important:**

*Ne chargez pas de papier dans la fente insertion arrière avant que l'imprimante vous invite à le faire. Le papier ne sera pas imprimé et sera éjecté.*

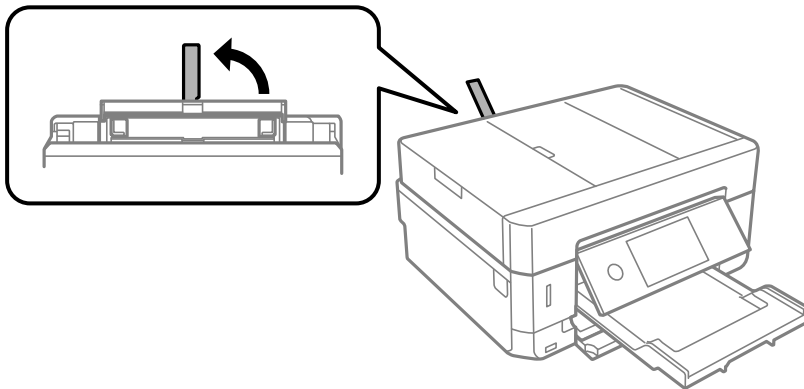
- Procédez de l'une des manières suivantes.
  - ❑ En cas d'impression depuis le panneau de commande : sélectionnez fente insertion arrière pour le paramètre **Config. source papier**, définissez les autres paramètres d'impression, puis appuyez sur la touche .
  - ❑ En cas d'impression depuis un ordinateur : sélectionnez fente insertion arrière pour le paramètre **Alimentation**, définissez les autres paramètres d'impression, puis cliquez sur **Imprimer**.
- Un message vous indiquant que l'imprimante est en cours de préparation s'affiche sur le panneau de commande, vous êtes ensuite invité à charger le papier. Procédez comme suit pour charger le papier.

## Chargement du papier

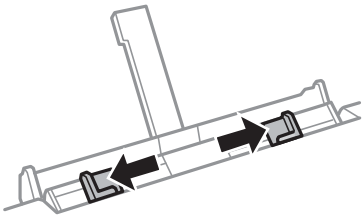
- Ouvrez le couvercle de la fente d'alimentation papier arrière.



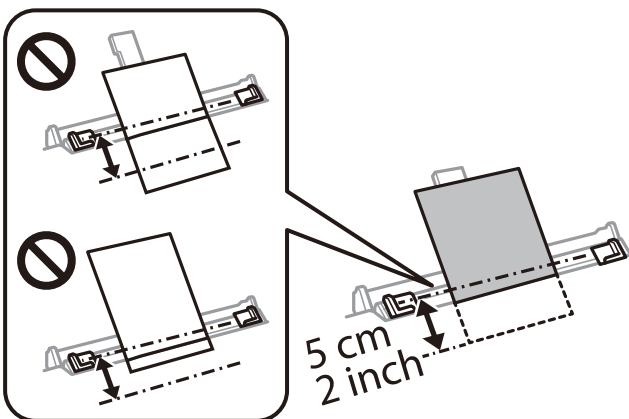
- Dépliez le guide papier.



- Faites glisser les guides latéraux vers l'extérieur.



- Chargez une feuille de papier au centre de la fente insertion arrière, en orientant le côté imprimable vers le haut, puis insérez-la environ 5 cm dans l'imprimante.

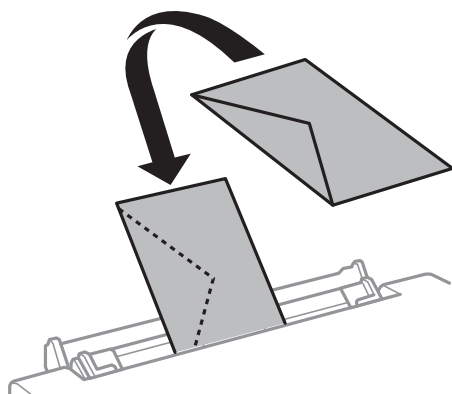


## Chargement du papier

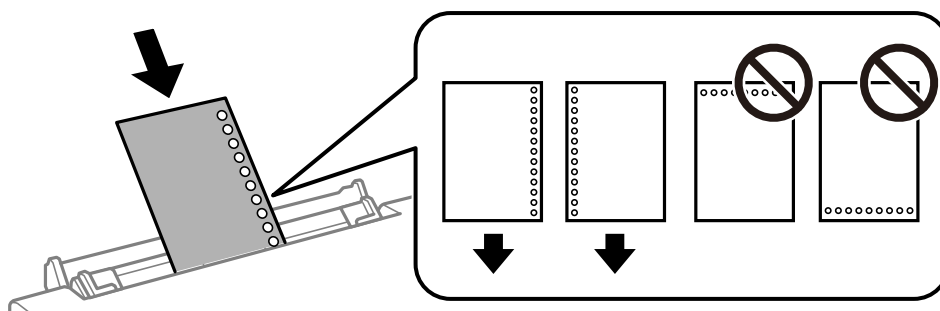
**Remarque:**

Lors du chargement de papier de 10 × 15 cm (4 × 6 po), alignez-le sur l'indicateur de taille du papier sur la prise en charge du papier, le papier est ensuite inséré environ 5 cm dans l'imprimante.

- Enveloppes



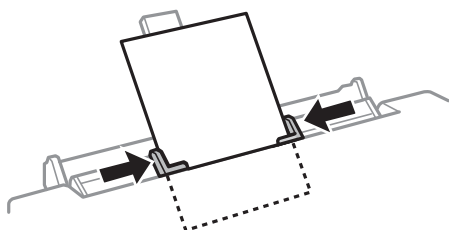
- Papier pré-perforé



**Remarque:**

- Chargez une feuille de papier sans trous de reliure en haut et en bas.
- Ajustez la position d'impression de votre fichier pour éviter d'imprimer sur les trous.

7. Faites glisser les guides latéraux contre les bords du papier.



8. Appuyez sur la touche  pour lancer l'impression.

### Informations connexes

- ➔ « Précautions de manipulation du papier » à la page 60
- ➔ « Papiers disponibles et capacités » à la page 61

# Mise en place de documents originaux

Placez les documents originaux sur la vitre du scanner ou dans le chargeur automatique de documents. Utilisez la vitre du scanner pour les documents originaux non pris en charge par le chargeur.

Si vous utilisez le chargeur automatique de documents, vous pouvez numériser plusieurs documents originaux, recto verso, en même temps.

---

## Documents originaux disponibles pour le chargeur automatique de documents

Placez les documents originaux dans le chargeur automatique de documents pour numériser automatiquement les deux côtés des documents originaux.

Tailles de papier disponibles	A4, Letter, Legal*
Type de papier	Papier ordinaire
Épaisseur du papier (grammage du papier)	64 à 95 g/m <sup>2</sup>
Capacité de chargement	A4, Letter : 30 feuilles ou 3.3 mm Legal : 10 feuilles

\* Seule la numérisation simple est prise en charge.

Pour éviter les bourrages papier, évitez de placer les documents originaux suivants dans le chargeur automatique de documents. Utilisez la vitre du scanner pour ces types de documents originaux.

- Documents originaux déchirés, froissés, détériorés ou gondolés
- Documents originaux avec trous de reliure
- Documents originaux reliés ensemble avec du ruban adhésif, des agrafes, des trombones, etc.
- Documents originaux sur lesquels des autocollants ou des étiquettes sont collés
- Documents originaux au découpage irrégulier ou non droits
- Documents originaux reliés
- Transparents, papier à transfert thermique ou papier carbone

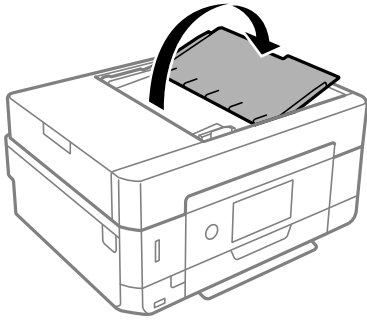
---

## Positionnement des originaux dans le chargeur automatique de documents

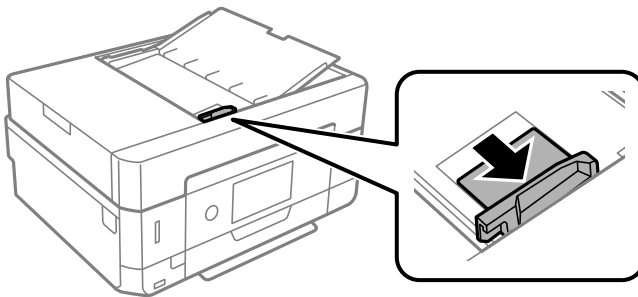
1. Aligned les bords des originaux.

## Mise en place de documents originaux

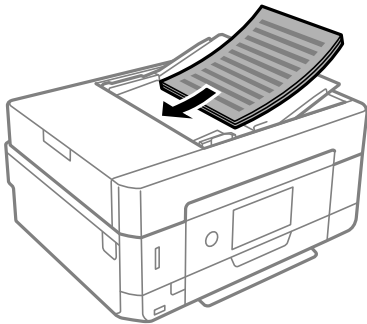
2. Ouvrez le bac d'alimentation ADF.



3. Faites glisser le guide latéral de l'ADF vers l'extérieur.



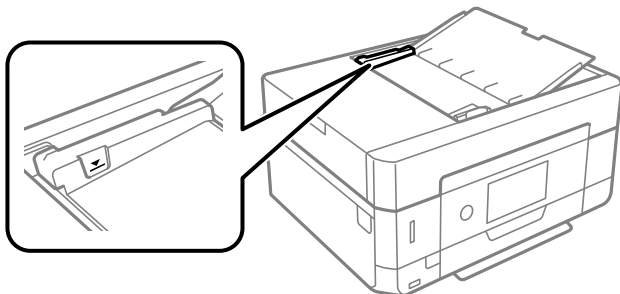
4. Placez les documents originaux face imprimable orientée vers le haut et bord le plus court en premier dans le chargeur automatique de documents, puis faites glisser le guide latéral du chargeur automatique de documents contre le bord des documents originaux.



## Mise en place de documents originaux

### Important:

- ❑ Ne chargez pas les documents originaux au-delà de la ligne indiquée par le symbole triangulaire sur le chargeur automatique.



- ❑ N'ajoutez pas de documents originaux lors de la numérisation.

## Mise en place de documents originaux dans le ADF pour la copie 2 en 1

Placez les originaux dans le sens indiqué par l'illustration et sélectionnez le paramètre d'orientation.

- ❑ Originaux en orientation portrait : sélectionnez **Portrait** sur le panneau de commande comme indiqué ci-dessous.

Onglet **Paramètres avancés** > **Mise en page** > **2-haut** > **Sens de l'original** > **Portrait**

Placez les originaux dans le chargeur automatique de documents, dans le sens de la flèche.



- ❑ Originaux en orientation paysage : sélectionnez **Paysage** sur le panneau de commande comme indiqué ci-dessous.

Onglet **Paramètres avancés** > **Mise en page** > **2-haut** > **Sens de l'original** > **Paysage**

Placez les originaux dans le chargeur automatique de documents, dans le sens de la flèche.



## Positionnement des originaux sur la Vitre du scanner

### Attention:

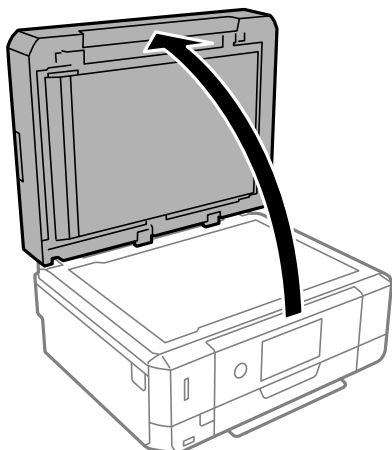
Veillez à ne pas coincer vos mains ou vos doigts lors de l'ouverture ou de la fermeture du couvercle de document. Vous risqueriez de vous blesser.

## Mise en place de documents originaux

**!** *Important:*

*Lorsque vous placez des originaux épais, par exemple des livres, évitez que la lumière extérieure tombe directement sur la vitre du scanner.*

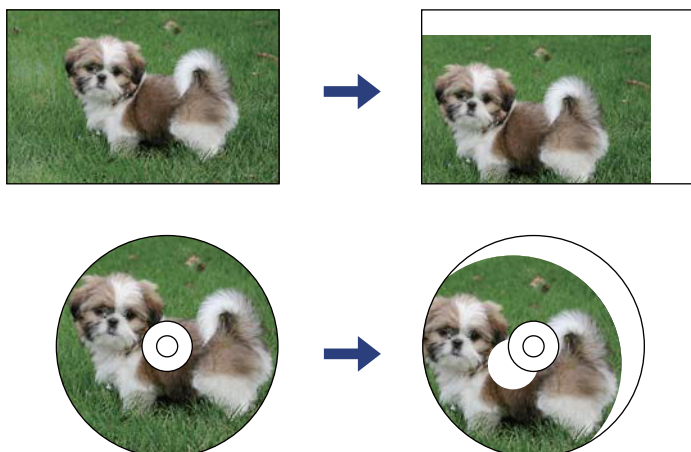
1. Ouvrez le couvercle de documents.



2. Retirez toute poussière ou taches sur la surface de la vitre du scanner en utilisant un chiffon doux, sec et propre.

**Remarque:**

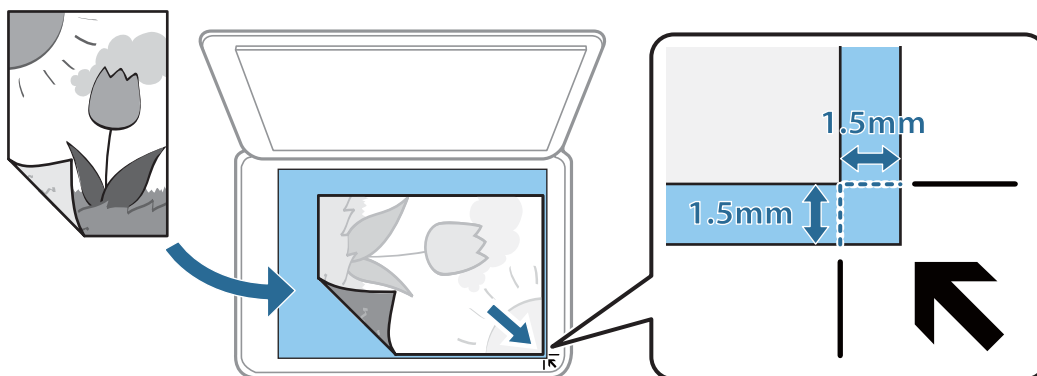
*S'il y a des déchets ou de la saleté sur la vitre du scanner, la plage de numérisation peut s'étendre pour l'inclure de sorte que l'image de l'original peut être déplacée ou réduite.*





## Mise en place de documents originaux

3. Placez l'original avec la face vers bas et faites-le glisser vers la marque au coin.



**Remarque:**

- Une bande de 1,5 mm à partir du coin de la vitre du scanner n'est pas numérisée.
- Lorsque des originaux sont placés dans le chargeur et sur la vitre du scanner, la priorité est donnée aux originaux qui se trouvent dans le chargeur.

4. Fermez le couvercle délicatement.



**Important:**

N'appuyez pas de façon excessive sur la vitre du scanner ou le capot de documents. Cela pourrait les endommager.

5. Retirez les documents originaux après la numérisation.

**Remarque:**

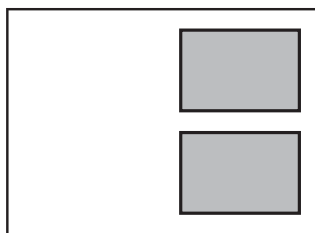
Si vous laissez les documents originaux sur la vitre du scanner pendant une période prolongée, ils risquent de coller à la surface de la vitre.

## Comment positionner des originaux de tailles variées

### Positionnement de photos pour la copie

Vous pouvez positionner plusieurs photos simultanément pour en faire des copies séparées. Le format des photos doit être supérieur à 30×40 mm. Positionnez une photo à 5 mm de la marque d'angle de la vitre du scanner, et espacez les photos d'au moins 5 mm. Vous pouvez placer des photos de différentes tailles l'une à côté de l'autre.

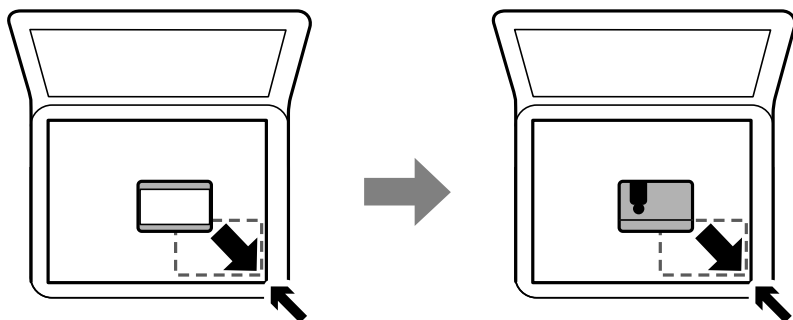
Format maximal : 10×15 cm (4×6 pouces)



## Mise en place de documents originaux

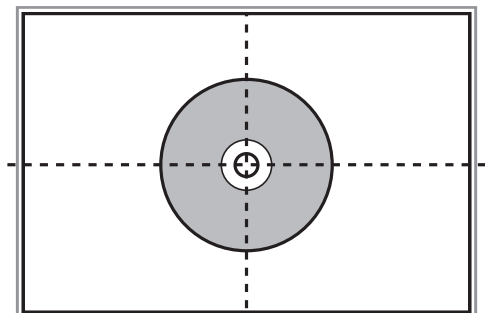
### Placement d'une carte d'identité à copier

Placez une carte d'identité à 5 mm de la marque d'angle de la vitre du scanner.



### Positionnement d'un CD/DVD pour copier des étiquettes

Placez un CD/DVD au centre de la vitre du scanner. Si le CD/DVD n'est pas placé exactement au centre, le positionnement n'est pas ajusté de manière automatique.



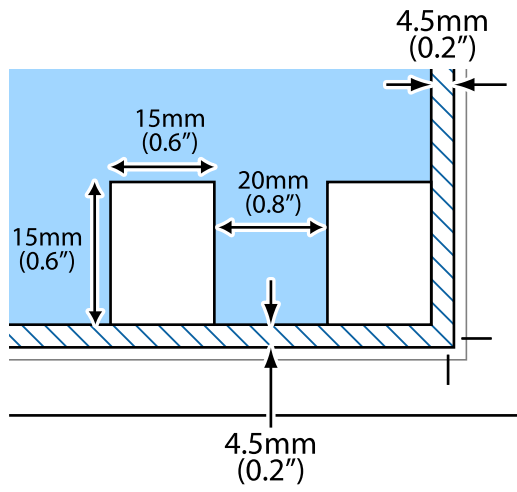
### Positionnement de plusieurs photos pour une numérisation simultanée

Vous pouvez numériser plusieurs photos en même temps et enregistrer chaque image à l'aide de **Mode Photo** dans Epson Scan 2. Positionnez les photos à 4,5 mm des bords horizontaux et verticaux de la vitre du scanner, en les écartant les unes des autres d'au moins 20 mm. La taille des photos doit être supérieure à 15 × 15 mm.

### Mise en place de documents originaux

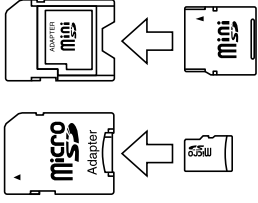

**Remarque:**

Cochez **Miniature** en haut de la fenêtre d'aperçu.



# Insertion d'une carte mémoire

## Cartes mémoire prises en charge

	<p>miniSD*</p> <p>miniSDHC*</p> <p>microSD*</p> <p>microSDHC*</p> <p>microSDXC*</p>
	<p>SD</p> <p>SDHC</p> <p>SDXC</p>

\* Fixez un adaptateur pour permettre l'insertion dans l'emplacement pour le connecteur de carte mémoire. Faute de quoi la carte risque de rester coincée.

### Informations connexes

➔ [« Caractéristiques relatives aux cartes mémoire prises en charge » à la page 260](#)

## Insertion et retrait d'une carte mémoire

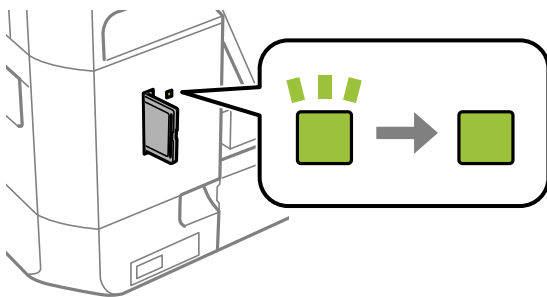
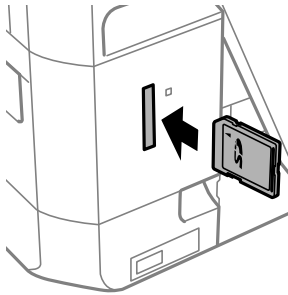
1. Insérez une carte mémoire dans l'imprimante.

L'imprimante commence à lire les données et le voyant clignote. Une fois la lecture terminée, le voyant cesse de clignoter et reste allumé.

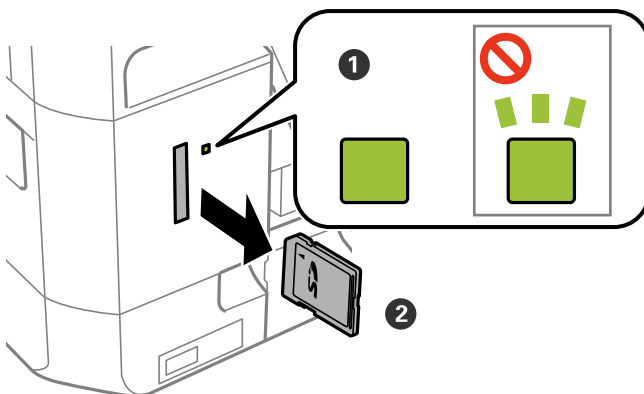
### Insertion d'une carte mémoire

**!** *Important:*

- ❑ *Insérez la carte mémoire bien droit dans l'imprimante.*
- ❑ *Elle ne doit pas être enfoncée complètement. N'insérez pas la carte en forçant jusqu'au fond de l'emplacement.*



2. Lorsque vous avez terminé d'utiliser la carte mémoire, vérifiez que le voyant ne clignote pas, puis retirez la carte.



**!** *Important:*

*Si vous retirez la carte mémoire alors que le voyant clignote, vous risquez de perdre les données de la carte mémoire.*

## Insertion d'une carte mémoire

**Remarque:**

*Si vous accédez à la carte mémoire depuis un ordinateur, vous devez la retirer en toute sécurité depuis l'ordinateur.*

### Informations connexes

➔ [« Accès à une carte mémoire à partir d'un ordinateur » à la page 266](#)

# Chargement d'un CD/DVD pour l'impression

---

## CD/DVD imprimables

Vous pouvez imprimer sur des CD/DVD circulaires de 12 cm adaptés à l'impression (portant une mention indiquant que la surface de l'étiquette est imprimable ou que l'impression avec des imprimantes à jet d'encre est possible, par exemple).

Vous pouvez également imprimer sur des Blu-ray Discs™.

---

## Consignes de manipulation des CD/DVD

- Reportez-vous à la documentation fournie avec le CD/DVD pour plus d'informations concernant la manipulation des CD/DVD ou la gravure de données.
- Vous ne devez pas imprimer sur les CD/DVD avant d'avoir gravé les données. Dans le cas contraire, les traces de doigts, la saleté ou les rayures sur la surface peuvent entraîner des erreurs lors de la gravure des données.
- Il est possible que des taches apparaissent selon le type de CD/DVD ou les données d'impression. Procédez à un test d'impression sur un CD/DVD que vous n'utilisez pas. Vérifiez la surface imprimée après avoir patienté une journée complète.
- La densité d'impression est moins élevée que lors de l'impression sur du papier d'origine Epson pour éviter les taches d'encre sur le CD/DVD. Réglez la densité d'impression dans la mesure requise.
- Laissez les CD/DVD imprimés sécher pendant au moins 24 heures en évitant la lumière directe du soleil. N'empilez et n'insérez les CD/DVD dans votre appareil que lorsqu'ils sont complètement secs.
- Si la surface imprimée est collante même une fois sèche, réduisez la densité d'impression.
- Il est possible que le fait d'imprimer de nouveau sur le même CD/DVD n'améliore pas la qualité d'impression.
- Si le plateau CD/DVD ou le compartiment transparent interne est accidentellement sali, essuyez immédiatement l'encre.
- Selon le paramétrage de la zone d'impression, il est possible que le CD/DVD ou le plateau CD/DVD soit sali. Définissez les paramètres de manière à imprimer dans la zone imprimable.
- Vous pouvez définir la plage d'impression du CD/DVD (18 mm minimum pour le diamètre intérieur et 120 mm maximum pour le diamètre extérieur). Selon les paramètres, il est possible que le CD/DVD ou le plateau soit sali. Définissez la plage d'impression en fonction du CD/DVD sur lequel vous souhaitez imprimer.

### Informations connexes

➔ [« Zone imprimable des CD/DVD » à la page 257](#)

---

## Chargement et retrait d'un CD/DVD

Lors de l'impression ou de la copie d'un CD/DVD, les instructions affichées sur le panneau de commande vous indiquent quand charger le CD/DVD. Suivez les instructions affichées à l'écran.

## Chargement d'un CD/DVD pour l'impression

### Informations connexes

- ➔ [« Impression de photos sur une étiquette de CD/DVD » à la page 102](#)
- ➔ [« Copie sur une étiquette de CD/DVD » à la page 143](#)



# Impression

---



## Impression à partir du menu Imprimer des photos sur le panneau de commande

Vous pouvez imprimer des données depuis un périphérique mémoire ou un périphérique USB externe.

### Opérations de base pour l'impression de photos

1. Chargez du papier dans l'imprimante.
2. Insérez un dispositif mémoire dans l'emplacement de carte mémoire ou le port USB de l'interface externe de l'imprimante.  
Si **Mode Sélection auto** est activé dans **Fonctions Guide**, un message s'affiche. Consultez le message, puis appuyez sur **vers index des fonctions**.
3. Appuyez sur **Imprimer des photos** sur le panneau de commande.
4. Appuyez sur **Imprimer**.
5. Lorsqu'un message vous indiquant que le chargement des photos est terminé s'affiche, appuyez sur **OK**.
6. Sélectionnez la photo que vous souhaitez imprimer sur l'écran de sélection de photo.  
Sur l'image sélectionnée figure une coche et le nombre d'impressions (1 initialement).

**Remarque:**

- Appuyez sur  sur le coin haut droit de l'écran pour afficher le **Sélectionnez le menu Photo**. Si vous spécifiez une date via **Parcourir**, seules les photos de la date spécifiée sont affichées.
  - Pour modifier le nombre d'impressions, appuyez sur **Affichage unique**, puis utilisez - ou +. Si les icônes ne s'affichent pas, appuyez n'importe où sur l'écran.
7. Appuyez sur **Paramètres d'impression** pour définir les paramètres papier et les paramètres d'impression.
  8. Appuyez **Aperçu et Imprimer** ou **Continuer vers Aperçu..**
  9. Appuyez sur **Modif.** pour modifier les photos le cas échéant.
  10. Saisissez le nombre de copies, puis appuyez sur .
  11. Confirmez que l'impression est terminée, puis appuyez sur **Fermer**.

Si vous remarquez des problèmes de qualité d'impression : bandes, couleurs inattendues ou images floues, appuyez sur **Dépannage** pour afficher les solutions.

### Informations connexes

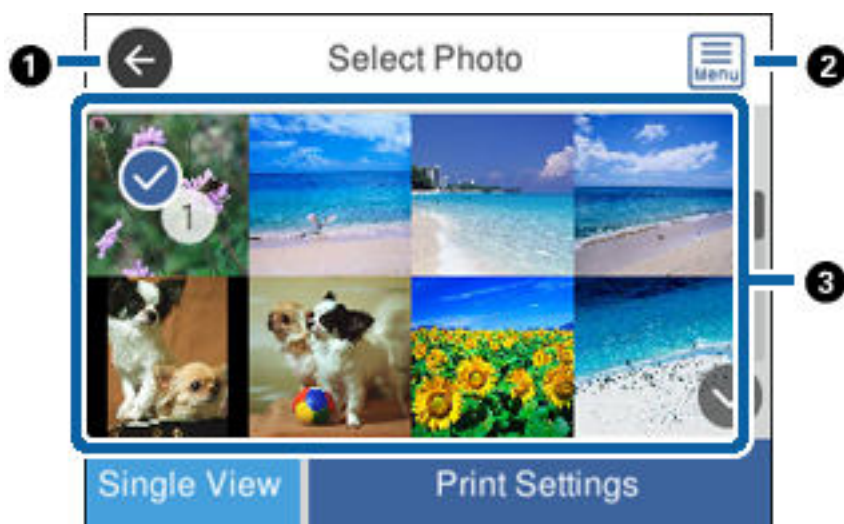
- ➔ « [Chargement de papier dans le Bac papier 1](#) » à la page 65
- ➔ « [Chargement de papier dans le Bac papier 2](#) » à la page 69

## Impression

- ➔ « Chargement de papier dans le Fente insertion arrière » à la page 73
- ➔ « Liste des types de papier » à la page 63
- ➔ « Insertion d'une carte mémoire » à la page 83
- ➔ « Guide de l'écran de sélection de photo (Vue en tuiles) » à la page 89
- ➔ « Options de menus pour la sélection de photos » à la page 96
- ➔ « Guide de l'écran de sélection de photo (Affichage unique) » à la page 90
- ➔ « Options de menus pour les paramètres papier et d'impression » à la page 97
- ➔ « Guide de l'écran de prévisualisation » à la page 91
- ➔ « Guide de l'écran de modification de photo » à la page 92
- ➔ « Options de menus pour la modification de photos » à la page 99

### Guide de l'écran de sélection de photo (Vue en tuiles)

Vous pouvez sélectionner des photos dans l'écran des miniatures. Ceci est utile si vous souhaitez sélectionner quelques photos au sein d'un grand nombre de photos.



❶	Permet de retourner à l'écran précédent.
❷	Affiche le <b>Sélectionnez le menu Photo</b> qui vous permet de sélectionner facilement des photos.
❸	Appuyez sur des photos pour les sélectionner. Sur les photos sélectionnées figurent des coches et le nombre d'impressions (1 initialement).

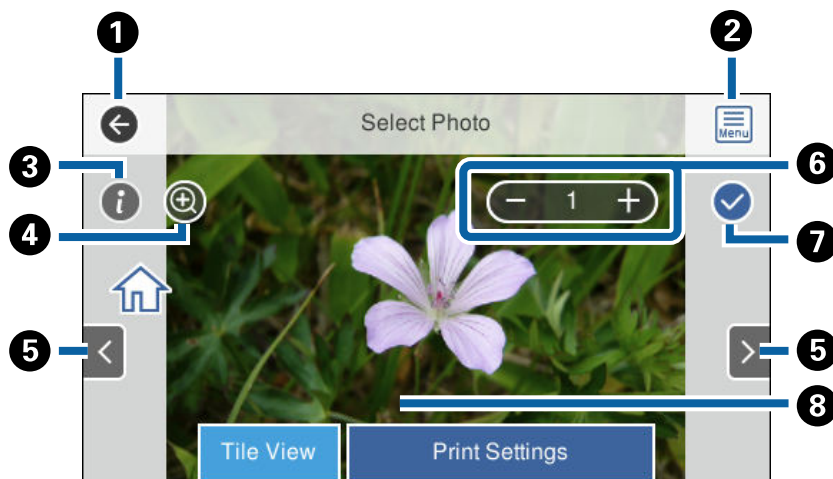
#### Informations connexes

- ➔ « Options de menus pour la sélection de photos » à la page 96

## Impression

## Guide de l'écran de sélection de photo (Affichage unique)

Appuyez sur **Affichage unique** sur l'écran de sélection de la photo pour afficher cet écran. Cet écran vous permet de consulter les photos agrandies une par une.

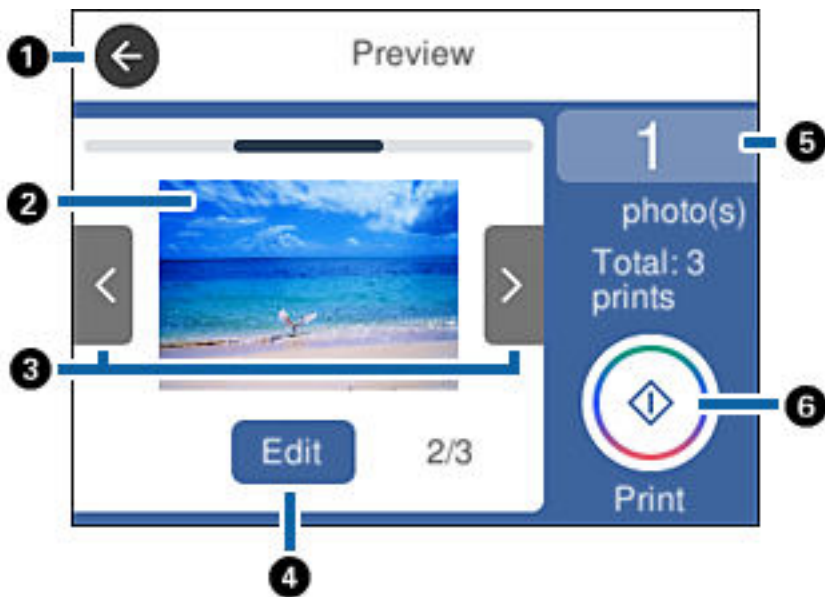


①	Permet de retourner à l'écran précédent.
②	Affiche le <b>Sélectionnez le menu Photo</b> qui vous permet de sélectionner facilement des photos.
③	Affiche les informations Exif telles que la date de capture ou la vitesse d'obturation.
④	Agrandit une photo. Appuyez sur + pour agrandir la photo et glisser pour afficher la pièce que vous souhaitez consulter. Appuyez sur - pour revenir à la vue d'origine. Vous pouvez également pincer vers l'extérieur pour agrandir l'image et la pincer vers l'intérieur pour la réduire. L'agrandissement de cet écran ne modifie pas le résultat de l'impression.
⑤	Faites défiler l'écran vers la droite ou vers la gauche pour afficher une autre photo.
⑥	Définit le nombre de copies. Appuyez sur - ou +, ou appuyez sur la valeur pour saisir le nombre d'impressions à l'aide du clavier à l'écran.
⑦	Indique que la photo est sélectionnée. Appuyez sur cet icône pour annuler la sélection.
⑧	Appuyez sur une partie vide de l'écran masque les icônes. Appuyez à nouveau sur l'écran pour restaurer les icônes.

## Informations connexes

➔ « Options de menus pour la sélection de photos » à la page 96

## Guide de l'écran de prévisualisation



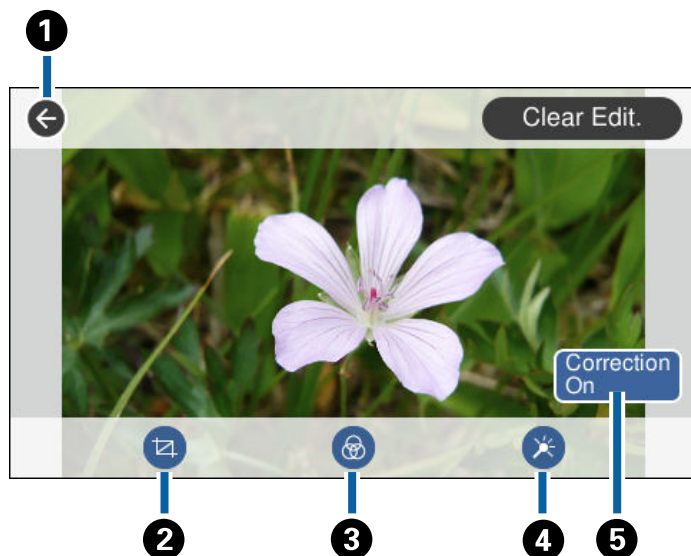
1	Permet de retourner à l'écran précédent.
2	Appuyez sur la photo pour afficher l'image en plein écran.
3	Faites défiler l'écran vers la droite ou vers la gauche pour afficher une autre photo.
4	Affiche l'écran de modification de photo. Vous pouvez rogner la photo ou appliquer une correction de couleur.
5	Définit le nombre de copies. Appuyez sur la valeur et saisissez le nombre de copies à l'aide du clavier à l'écran. Si le clavier à l'écran n'est pas affiché, vous ne pouvez pas définir le nombre de copies.
6	Lance l'impression.

### Informations connexes

➔ [« Guide de l'écran de modification de photo » à la page 92](#)

## Guide de l'écran de modification de photo

Appuyez sur **Modif.** sur l'écran de prévisualisation pour afficher cet écran. Vous pouvez rogner/faire pivoter la photo ou appliquer une correction de couleur.



①	Permet de retourner à l'écran précédent.
②	Ajuste la zone de rognage. Vous pouvez déplacer le cadre vers la zone que vous souhaitez rogner ou modifier la taille du cadre en faisant glisser ● dans les coins. Vous pouvez également faire pivoter le cadre.
③	Permet d'imprimer en sépia ou en noir et blanc.
④	Applique une correction de couleur. Sélectionnez l'élément, puis sélectionnez le niveau de correction en appuyant sur l'indicateur.
⑤	Appuyez pour basculer entre <b>Correction désactivée</b> et <b>Correction activée</b> . Lorsque <b>Correction activée</b> est sélectionné, la correction de couleur ajustée sur l'écran <b>Modif.</b> devient visible à l'écran. Lorsque <b>Correction désactivée</b> est sélectionné, la correction des couleurs ne s'affiche pas, mais la correction s'applique à l'impression.

### Informations connexes

➔ « Options de menus pour la modification de photos » à la page 99

## Impression de différentes dispositions

Vous pouvez imprimer les photos de votre dispositif mémoire dans différentes dispositions, telles que 2 en 1 et 4 en 1. Les photos sont placées automatiquement.



1. Chargez du papier dans l'imprimante.
2. Insérez un dispositif mémoire dans l'emplacement de carte mémoire ou le port USB de l'interface externe de l'imprimante.
3. Appuyez sur **Imprimer des photos** sur le panneau de commande.
4. Appuyez sur **Disposition d'impression**.
5. Sélectionnez la mise en page.
6. Définissez les paramètres de papier et d'impression.
7. Appuyez sur **Sélectionner photo**.
8. Lorsqu'un message vous indiquant que le chargement des photos est terminé s'affiche, appuyez sur **OK**.
9. Sélectionnez la photo que vous souhaitez imprimer sur l'écran de sélection de photo.
10. Appuyez sur **Aperçu et Imprimer**.
11. Appuyez sur **Modif.** pour modifier les photos le cas échéant.
12. Saisissez le nombre de copies, puis appuyez sur **◆**.

### Informations connexes

- ➔ « Chargement de papier dans le Bac papier 1 » à la page 65
- ➔ « Chargement de papier dans le Bac papier 2 » à la page 69
- ➔ « Chargement de papier dans le Fente insertion arrière » à la page 73
- ➔ « Liste des types de papier » à la page 63
- ➔ « Insertion d'une carte mémoire » à la page 83
- ➔ « Options de menus pour les paramètres papier et d'impression » à la page 97
- ➔ « Guide de l'écran de sélection de photo (Vue en tuiles) » à la page 89
- ➔ « Options de menus pour la sélection de photos » à la page 96
- ➔ « Guide de l'écran de sélection de photo (Affichage unique) » à la page 90

## Impression

- ➔ « Guide de l'écran de prévisualisation » à la page 91
- ➔ « Guide de l'écran de modification de photo » à la page 92
- ➔ « Options de menus pour la modification de photos » à la page 99

## Impression de photos d'identité

Vous pouvez imprimer des photos d'identité à l'aide de données d'un périphérique mémoire. Deux copies d'une photo sont imprimées dans deux tailles différentes, 50,8×50,8 mm et 45,0×35,0 mm, sur un papier photo de taille 10×15 cm (4×6 po).


1. Chargez du papier dans l'imprimante.
2. Insérez un dispositif mémoire dans l'emplacement de carte mémoire ou le port USB de l'interface externe de l'imprimante.
3. Appuyez sur **Imprimer des photos** sur le panneau de commande.
4. Appuyez sur **Imprimer ID Photo**.
5. Lorsqu'un message vous indiquant que le chargement des photos est terminé s'affiche, appuyez sur **OK**.
6. Sélectionnez la photo que vous souhaitez imprimer sur l'écran de sélection de photo.
7. Appuyez sur **Paramètres d'impression** pour définir les paramètres papier et les paramètres d'impression.
8. Appuyez sur **Aperçu et Imprimer**, puis confirmez les paramètres.
9. Appuyez sur **Modif.** pour modifier les photos le cas échéant.
10. Saisissez le nombre de copies, puis appuyez sur **◆**.


### Informations connexes

- ➔ « Chargement de papier dans le Bac papier 1 » à la page 65
- ➔ « Chargement de papier dans le Bac papier 2 » à la page 69
- ➔ « Chargement de papier dans le Fente insertion arrière » à la page 73
- ➔ « Liste des types de papier » à la page 63
- ➔ « Insertion d'une carte mémoire » à la page 83
- ➔ « Guide de l'écran de sélection de photo (Vue en tuiles) » à la page 89
- ➔ « Options de menus pour la sélection de photos » à la page 96
- ➔ « Guide de l'écran de sélection de photo (Affichage unique) » à la page 90
- ➔ « Options de menus pour les paramètres papier et d'impression » à la page 97
- ➔ « Guide de l'écran de prévisualisation » à la page 91
- ➔ « Guide de l'écran de modification de photo » à la page 92
- ➔ « Options de menus pour la modification de photos » à la page 99

## Impression de photos avec un modèle

Vous pouvez imprimer les photos de votre dispositif mémoire dans différentes dispositions : 2 en 1, 4 en 1, moitié supérieure, etc. Vous pouvez sélectionner l'endroit où placer les photos.

1. Chargez du papier dans l'imprimante.
2. Insérez un dispositif mémoire dans l'emplacement de carte mémoire ou le port USB de l'interface externe de l'imprimante.
3. Appuyez sur **Imprimer des photos** sur le panneau de commande.
4. Appuyez sur **Imprimer avec modèle**.
5. Sélectionnez la mise en page.
6. Définissez les paramètres d'impression.
7. Appuyez sur **Pour placer photo**.
8. Lorsqu'un message vous indiquant que le chargement des photos est terminé s'affiche, appuyez sur **OK**.
9. Procédez de l'une des manières suivantes.
  - Lorsque vous sélectionnez une disposition de photo unique à l'étape 5 : sélectionnez une photo sur l'écran de sélection de photo, appuyez sur **Aperçu et Imprimer**, puis passez à l'étape 15.
  - Lorsque vous sélectionnez une disposition de plusieurs photos à l'étape 5 et placez les photos automatiquement : appuyez sur **Mise en page automatique**, sélectionnez les photos sur l'écran de sélection de photo, appuyez sur **Aperçu et Imprimer**, puis passez à l'étape 15.
  - Lorsque vous sélectionnez une disposition de plusieurs photos et placez les photos manuellement : passez à l'étape 10.
10. Appuyez sur .
11. Sélectionnez la photo que vous souhaitez imprimer sur l'écran de sélection de photo, puis appuyez sur **Pour placer photo**.
12. Consultez le message, puis appuyez sur **OK**.
13. Si vous souhaitez modifier la photo, appuyez sur la photo, puis sur **Éditer photos**.

**Remarque:**  
*Lorsque vous avez terminé l'édition, appuyez sur **OK** pour revenir à l'écran **Placer les photos**.*
14. Répétez les étapes 10 à 13 jusqu'à ce que toutes les photos soient placées, puis appuyez sur **Aperçu et Imprimer**.
15. Appuyez sur **Modif.** pour modifier les photos le cas échéant.
16. Saisissez le nombre de copies, puis appuyez sur .

### Informations connexes

➔ « [Chargement de papier dans le Bac papier 1](#) » à la page 65



## Impression

- ➔ « Chargement de papier dans le Bac papier 2 » à la page 69
- ➔ « Chargement de papier dans le Fente insertion arrière » à la page 73
- ➔ « Liste des types de papier » à la page 63
- ➔ « Insertion d'une carte mémoire » à la page 83
- ➔ « Options de menus pour les paramètres papier et d'impression » à la page 97
- ➔ « Guide de l'écran de sélection de photo (Vue en tuiles) » à la page 89
- ➔ « Guide de l'écran de prévisualisation » à la page 91
- ➔ « Guide de l'écran de modification de photo » à la page 92
- ➔ « Options de menus pour la modification de photos » à la page 99

## Options de menus pour l'impression à partir du panneau de commande

### Options de menus pour la sélection de photos

Parcourir :

Les photos présentes sur le dispositif mémoire sont classées par des conditions spécifiées. Les options disponibles dépendent des fonctions utilisées.

Annuler la navigation :

Permet d'annuler le tri des photos et d'afficher toutes les photos.

aa :

Sélectionnez l'année des photos que vous souhaitez afficher.

aaaa/mm :

Sélectionnez l'année et le mois des photos que vous souhaitez afficher.

aaaa/mm/jj :

Sélectionnez l'année, le mois et la date des photos que vous souhaitez afficher.

Ordre d'affichage :

Change l'ordre d'affichage des photos par ordre croissant ou descendant.

Sélectionner toutes les photos :

Permet de sélectionner toutes les photos et de définir le nombre d'impressions.

Désélectionner toutes les photos :

Permet de réinitialiser le nombre d'impressions de toutes les photos.

Sélect. un groupe :

Sélectionnez ce menu pour sélectionner un autre groupe.

## Impression

### Options de menus pour la sélection de photos

#### Parcourir :

Les photos présentes sur le dispositif mémoire sont classées par des conditions spécifiées. Les options disponibles dépendent des fonctions utilisées.

Annuler la navigation :

Permet d'annuler le tri des photos et d'afficher toutes les photos.

aa :

Sélectionnez l'année des photos que vous souhaitez afficher.

aaaa/mm :

Sélectionnez l'année et le mois des photos que vous souhaitez afficher.

aaaa/mm/jj :

Sélectionnez l'année, le mois et la date des photos que vous souhaitez afficher.

#### Ordre d'affichage :

Change l'ordre d'affichage des photos par ordre croissant ou descendant.

#### Sélectionner toutes les photos :

Permet de sélectionner toutes les photos et de définir le nombre d'impressions.

#### Désélectionner toutes les photos :

Permet de réinitialiser le nombre d'impressions de toutes les photos.

#### Sélect. un appareil pour charger les photos :

Sélectionnez le périphérique à partir duquel vous souhaitez charger des photos.

#### Sélect. un groupe :

Sélectionnez ce menu pour sélectionner un autre groupe.

### Options de menus pour les paramètres papier et d'impression

#### Taille du papier :

Sélectionnez la taille du papier chargé.

#### Type de papier :

Sélectionnez le type de papier chargé.

#### Bac pap. :

Sélectionnez la source de papier que vous souhaitez utiliser.

#### Réglage bordure

Sans bordure :

Permet de procéder à l'impression sans marges sur les bords. L'image est légèrement agrandie pour supprimer les marges des bords du papier.

## Impression

Avec bordures :

Impression avec des marges blanches sur les bords.

Extension :

Lors de l'impression sans marges, l'image est légèrement agrandie pour supprimer les bordures au niveau des bords du papier. Sélectionnez le taux d'agrandissement de l'image.

Adapter au cadre :

Si le rapport hauteur/largeur des données de l'image et de la taille du papier est différent, l'image est automatiquement agrandie ou réduite de manière à ce que le côté court corresponde au côté court du papier. Le côté long de l'image est rogné s'il dépasse le côté long du papier. Il est possible que cette fonctionnalité ne fonctionne pas pour les photos panoramiques.

Qualité :

Sélectionnez la qualité d'impression. L'option **Meilleur** permet d'obtenir une impression de meilleure qualité, l'impression peut cependant être plus lente.

Date :

Sélectionnez le format utilisé pour imprimer la date sur les photos pour les photos incluant la date de prise de vue ou d'enregistrement. La date n'est pas imprimée dans le cadre de certaines dispositions.

Imprimer info. sur photos

Désactivé :

Permet de procéder à l'impression sans aucune information.

Réglages de l'appareil :

Permet d'imprimer certaines informations Exif, telles que la vitesse d'obturation, l'ouverture numérique ou la sensibilité ISO. Les informations non enregistrées ne sont pas imprimées.

Texte caméra :

Permet d'imprimer le texte défini au niveau de l'appareil photo numérique. Pour plus d'informations concernant les paramètres relatifs au texte, reportez-vous à la documentation fournie avec l'appareil photo. Les informations peuvent uniquement être imprimées dans le cadre de l'impression sans marges sur du papier de 10 × 15 cm, de 13 × 18 cm ou 16:9.

Point de vue :

Permet d'imprimer le nom du lieu ou du point d'intérêt où la photo a été prise pour les appareils photo numériques disposant de la fonctionnalité de point d'intérêt. Reportez-vous au site Web du fabricant de l'appareil photo pour plus de détails. Les informations peuvent uniquement être imprimées dans le cadre de l'impression sans marges sur du papier de 10 × 15 cm, de 13 × 18 cm ou 16:9.

Eff tout param. :

Permet de réinitialiser les paramètres papier et d'impression.

Densité de CD :

Pour l'impression de CD/DVD. Définissez la densité à utiliser lors de l'impression sur un CD/DVD.

Densité :

Pour l'impression de livres de coloriage. Sélectionnez le niveau de densité pour les contours de la feuille de coloriage.

## Impression

### Détection ligne :

Pour l'impression de livres de coloriage. Sélectionnez la sensibilité utilisée pour détecter les contours de la photo.

## Options de menus pour la modification de photos



(Rogner) :

Réduit une partie de la photo. Vous pouvez déplacer, agrandir ou réduire la zone de rognage.



(Filtre) :

Permet d'imprimer en sépia ou en noir et blanc.



(Réglages) :

Applique des corrections de couleur à l'aide des fonctions **Améliorer** ou **Corr. yeux rouges**.

### Améliorer :

Sélectionnez l'une des options d'ajustement d'image. **Auto**, **Personnages**, **Paysage**, ou **Scène de nuit** permet d'obtenir des images plus nettes et des couleurs plus vives grâce au réglage automatique du contraste, de la saturation et de la luminosité des données de l'image d'origine.

Auto :

L'imprimante détecte le contenu de l'image et optimise automatiquement l'image en fonction du contenu détecté.

Personnages :

Recommandé pour les images représentant des personnes.

Paysage :

Recommandé pour les images représentant des paysages.

Scène de nuit :

Recommandé pour les images représentant des vues de nuit.

P.I.M. :

permet d'ajuster l'image en fonction des informations d'impression fournies par un appareil photo numérique compatible avec PRINT Image Matching.

Amélior. désact. :

Permet de désactiver la fonctionnalité **Améliorer**.

### Corr. yeux rouges :

Corrige les yeux rouges dans les photos. Les corrections ne sont pas appliquées au fichier original, seulement aux impressions. Selon le type de photo, des parties de l'image autres que les yeux seront peut-être corrigées.

### Luminosité :

Permet d'ajuster la luminosité de l'image.

## Impression

### Contraste :

Permet d'ajuster la différence entre les zones claires et les zones foncées.

### Netteté :

Permet d'optimiser ou de passer au flou les contours de l'image.

### Saturation :

Permet d'ajuster la brillance de l'image.

---


## Impression à partir du menu **Différentes impressions** sur le panneau de commande

### Impression de papier design

Vous pouvez imprimer différents papiers design à l'aide des motifs stockés dans l'imprimante, tels que des marges et des points de polka. Cela vous permet d'utiliser le papier de différentes façons, tel que pour la création personnelle de couvertures de livres, des papiers d'emballage, etc. Visitez le site Web suivant pour plus d'informations sur la façon de créer vos propres éléments.

<http://epson.sn>



1. Chargez du papier dans l'imprimante.
2. Appuyez sur **Différentes impressions** sur le panneau de commande.
3. Appuyez sur **Papier dessin**.
4. Sélectionnez le motif, tels que des marges ou des points de polka.
5. Définissez les paramètres de papier et d'impression.
6. Appuyez sur **Pour vérifier l'impression**.
7. Saisissez le nombre de copies, puis appuyez sur .

### Informations connexes

- ➔ « Chargement de papier dans le Bac papier 2 » à la page 69
- ➔ « Chargement de papier dans le Fente insertion arrière » à la page 73

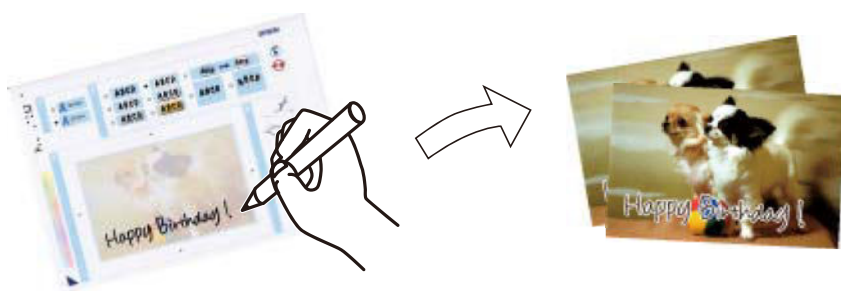
## Impression

- ➔ « Liste des types de papier » à la page 63
- ➔ « Options de menus pour les paramètres papier et d'impression » à la page 97
- ➔ « Guide de l'écran de prévisualisation » à la page 91

### Impression de photos avec des notes manuscrites

Vous pouvez imprimer une photo du dispositif mémoire avec du texte manuscrit ou des dessins. Cela vous permet de créer des cartes originales pour le Nouvel an ou des anniversaires, par exemple.

Commencez par sélectionner une photo, puis imprimez un modèle sur du papier ordinaire. Écrivez ou dessinez sur le modèle, puis numérisez-le avec l'imprimante. Vous pouvez ensuite imprimer la photo avec vos notes et dessins personnels.



1. Insérez un dispositif mémoire dans l'emplacement de carte mémoire ou le port USB de l'interface externe de l'imprimante.




**Important:**

*Ne retirez pas le dispositif mémoire avant la fin de l'impression.*

2. Appuyez sur **Différentes impressions** sur le panneau de commande.
3. Appuyez sur **Carte de vœux > Sélectionner photo et imprimer modèle**.
4. Lorsqu'un message vous indiquant que le chargement des photos est terminé s'affiche, appuyez sur **OK**.
5. Sélectionnez la photo que vous souhaitez imprimer sur l'écran de sélection de photo, puis appuyez sur **Paramètres d'impression**.
6. Définissez des paramètres d'impression tels que le type de papier ou la disposition pour l'impression d'une photo avec des notes manuscrites, puis appuyez sur **Sélectionner photo et imprimer modèle**.
7. Chargez du papier ordinaire au format A4 dans le bac papier 2 pour imprimer un modèle.
8. Appuyez sur **Pour vérifier l'impression**.
9. Appuyez sur **◇** pour imprimer un modèle.
10. Consultez l'impression, puis appuyez sur **Fermer**.
11. Procédez comme indiqué sur le modèle pour écrire et dessiner.

## Impression

12. Appuyez sur  pour fermer le bac de sortie. Chargez du papier photo dans le bac papier 1.


13. Appuyez sur **Imprimer avec le modèle**.

14. Vérifiez l'écran, placez le modèle sur la vitre du scanner, puis appuyez sur **OK**.

**Remarque:**

*Veillez à ce que le texte du modèle soit complètement sec avant de le placer sur la vitre du scanner. Les taches présentes sur la vitre du scanner sont également imprimées sur la photo.*

15. Appuyez sur **Modif.** pour modifier les photos le cas échéant.

16. Saisissez le nombre de copies, puis appuyez sur .


### Informations connexes

- ➔ « Insertion d'une carte mémoire » à la page 83
- ➔ « Guide de l'écran de sélection de photo (Vue en tuiles) » à la page 89
- ➔ « Options de menus pour les paramètres papier et d'impression » à la page 97
- ➔ « Chargement de papier dans le Bac papier 1 » à la page 65
- ➔ « Chargement de papier dans le Bac papier 2 » à la page 69
- ➔ « Liste des types de papier » à la page 63
- ➔ « Positionnement des originaux sur la Vitre du scanner » à la page 78
- ➔ « Guide de l'écran de modification de photo » à la page 92
- ➔ « Options de menus pour la modification de photos » à la page 99

## Impression de photos sur une étiquette de CD/DVD






Vous pouvez sélectionner des photos stockées sur un dispositif mémoire pour les imprimer sur une étiquette de CD/DVD.

 **Important:**

- Reportez-vous aux consignes de manipulation des CD/DVD avant d'imprimer sur un CD/DVD.
- N'insérez pas le plateau CD/DVD lorsque l'imprimante est en fonctionnement. Cela peut endommager l'imprimante.
- N'insérez pas le plateau CD/DVD avant d'y être invité. Dans le cas contraire, une erreur survient et le CD/DVD est éjecté.

1. Insérez un dispositif mémoire dans l'emplacement de carte mémoire ou le port USB de l'interface externe de l'imprimante.

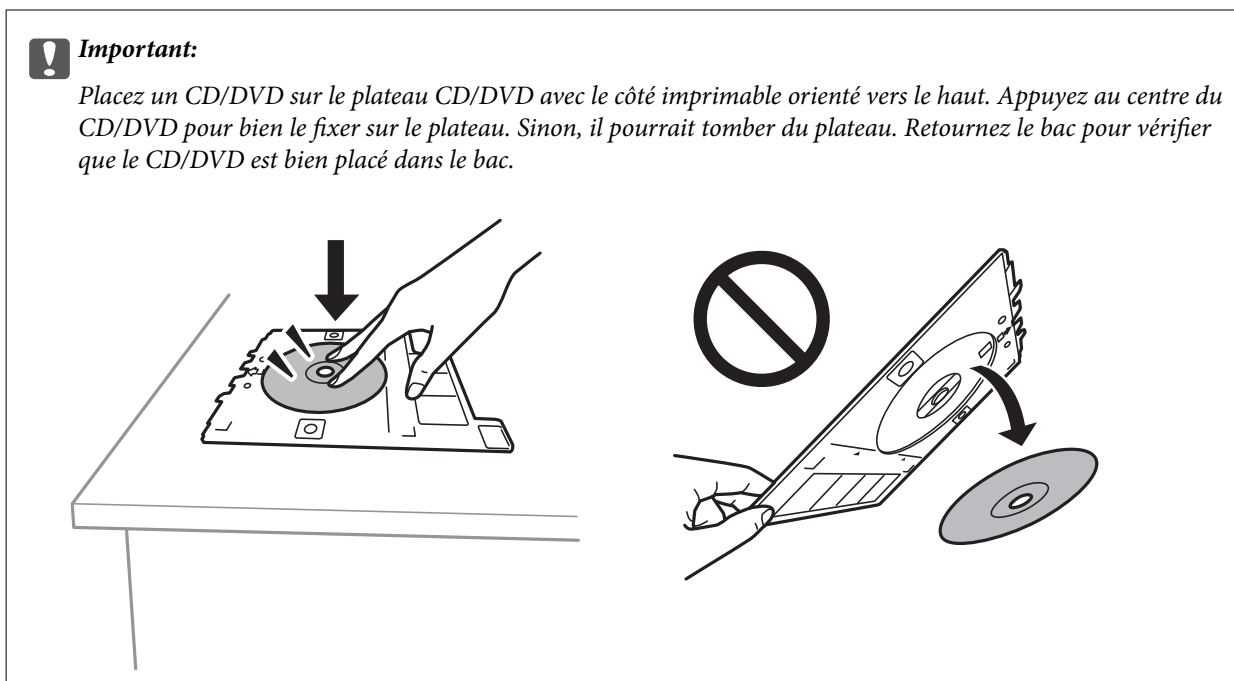
## Impression

2. Appuyez sur **Différentes impressions** sur le panneau de commande.
3. Appuyez sur **Copier vers CD/DVD > Imprimer sur CD/DVD**.
4. Sélectionnez la mise en page.  
**CD/DVD 1-dessus**, **CD/DVD 4-dessus** et **Variété CD/DVD** sont disponibles.
5. Lorsqu'un message vous indiquant que le chargement des photos est terminé s'affiche, appuyez sur **OK**.
6. Procédez de l'une des manières suivantes.
  - CD/DVD 1-dessus** : sélectionnez une photo, appuyez sur **Passez à la configuration Extérieur/Intérieur.**, puis passez à l'étape 10.
  - CD/DVD 4-dessus** : passez à l'étape 7.
  - Variété CD/DVD** : sélectionnez les photos jusqu'à ce que le nombre de photos pouvant être défini atteigne 0. Appuyez sur **Passez à la configuration Extérieur/Intérieur.**, puis passez à l'étape 10.
7. Appuyez sur , sélectionnez la photo que vous voulez placer, puis appuyez sur **Pour placer photo**.
8. Consultez le message, puis appuyez sur **OK**. Le cas échéant, appuyez sur la photo pour la modifier.
9. Répétez les étapes 7 et 8 jusqu'à ce que les photos soient placées dans toutes les portions, appuyez sur **Passez à la configuration Extérieur/Intérieur.**, puis accédez à l'étape 10.
10. Définissez le diamètre extérieur et le diamètre intérieur à l'aide de  , puis appuyez sur **Sélectionner type**.  
Vous pouvez également définir le diamètre en appuyant sur la valeur dans le cadre et en utilisant le clavier à l'écran.  
**Remarque:**
  - Vous pouvez définir un diamètre extérieur compris entre 114 et 120 mm et un diamètre intérieur compris entre 18 et 46 mm, par incréments de 1 mm.
  - Le diamètre interne et le diamètre externe que vous avez définis sont rétablis à leurs valeurs par défaut après l'impression de l'étiquette du disque. Vous pouvez modifier les valeurs par défaut **Param.** > **Param imprim** > **CD interne / externe**.
11. Sélectionnez **Imprimer sur un CD/DVD**.  
**Remarque:**  
Pour le test d'impression, sélectionnez **Test d'impression sur papier A4**, puis chargez du papier ordinaire au format A4 dans la bac papier 2. Vous pouvez vérifier l'image de l'impression avant de procéder à l'impression sur une étiquette de CD/DVD.



## Impression

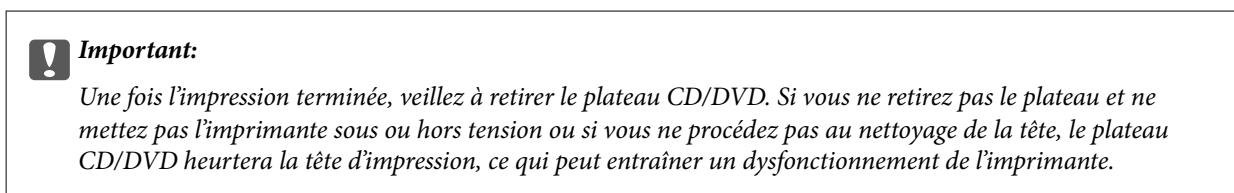
12. Lorsque le message vous invite à charger un CD/DVD, appuyez sur **Comment faire pour** et chargez un CD/DVD en vous référant aux instructions.



**Remarque:**

*Vous pouvez sentir un léger frottement lors de l'insertion du bac dans l'imprimante. Vous pouvez poursuivre l'insertion horizontale, cela est normal.*

13. Appuyez sur **Installée**.
14. Appuyez sur **Modif.** pour modifier les photos le cas échéant.
15. Appuyez sur **◊**.
16. Une fois l'impression terminée, le plateau CD/DVD est éjecté. Retirez le plateau de l'imprimante et appuyez sur **Impression terminée**.



17. Retirez le CD/DVD et rangez le plateau CD/DVD au niveau de la partie inférieure de la bac papier 2.

### Informations connexes

- ➔ « Insertion d'une carte mémoire » à la page 83
- ➔ « Guide de l'écran de sélection de photo (Vue en tuiles) » à la page 89
- ➔ « Options de menus pour la modification de photos » à la page 99

## Impression de photos sur une jaquette de boîtier CD

Vous pouvez facilement imprimer des photos sur une jaquette de boîtier CD en utilisant une photo de votre périphérique mémoire. Imprimez la jaquette sur du papier au format A4, puis coupez-la pour qu'elle s'adapte au boîtier CD.

1. Chargez du papier dans l'imprimante.
2. Insérez un dispositif mémoire dans l'emplacement de carte mémoire ou le port USB de l'interface externe de l'imprimante.
3. Appuyez sur **Différentes impressions** sur le panneau de commande.
4. Appuyez sur **Copier vers CD/DVD > Imprimer sur boîtier à bijoux**.
5. Sélectionnez la mise en page.
6. Définissez les paramètres de papier et d'impression.
7. Appuyez sur **Sélectionner photo**.
8. Lorsqu'un message vous indiquant que le chargement des photos est terminé s'affiche, appuyez sur **OK**.
9. Sélectionnez la photo que vous souhaitez imprimer sur l'écran de sélection de photo.
10. Appuyez sur **Aperçu et Imprimer**.
11. Appuyez sur **Modif.** pour modifier les photos le cas échéant.
12. Appuyez sur **◊**.

### Informations connexes

- ➔ « Chargement de papier dans le Bac papier 2 » à la page 69
- ➔ « Chargement de papier dans le Fente insertion arrière » à la page 73
- ➔ « Liste des types de papier » à la page 63
- ➔ « Insertion d'une carte mémoire » à la page 83
- ➔ « Options de menus pour les paramètres papier et d'impression » à la page 97
- ➔ « Guide de l'écran de sélection de photo (Vue en tuiles) » à la page 89
- ➔ « Options de menus pour la sélection de photos » à la page 96
- ➔ « Guide de l'écran de sélection de photo (Affichage unique) » à la page 90
- ➔ « Guide de l'écran de prévisualisation » à la page 91
- ➔ « Guide de l'écran de modification de photo » à la page 92
- ➔ « Options de menus pour la modification de photos » à la page 99

## Impression de calendriers originaux avec une photo

Vous pouvez facilement imprimer des calendriers originaux avec une photo provenant d'un périphérique mémoire.



1. Chargez du papier dans l'imprimante.
2. Insérez un dispositif mémoire dans l'emplacement de carte mémoire ou le port USB de l'interface externe de l'imprimante.
3. Appuyez sur **Différentes impressions** sur le panneau de commande.
4. Appuyez sur **Calendrier**.
5. Sélectionnez le type de calendrier.
6. Définissez les paramètres appropriés, puis appuyez sur **Régler la date**.
7. Définissez l'année et le mois, puis appuyez sur **OK**.
8. Lorsqu'un message vous indiquant que le chargement des photos est terminé s'affiche, appuyez sur **OK**.
9. Sélectionnez la photo que vous souhaitez imprimer sur l'écran de sélection de photo.
10. Appuyez sur **Aperçu et Imprimer**.
11. Appuyez sur **Modif.** pour modifier les photos le cas échéant.
12. Saisissez le nombre de copies, puis appuyez sur **◇**.

### Informations connexes

- ➔ « Chargement de papier dans le Bac papier 1 » à la page 65
- ➔ « Chargement de papier dans le Bac papier 2 » à la page 69
- ➔ « Chargement de papier dans la Fente insertion arrière » à la page 73
- ➔ « Liste des types de papier » à la page 63
- ➔ « Insertion d'une carte mémoire » à la page 83
- ➔ « Options de menus pour les paramètres papier et d'impression » à la page 97
- ➔ « Guide de l'écran de sélection de photo (Vue en tuiles) » à la page 89
- ➔ « Guide de l'écran de prévisualisation » à la page 91

## Impression

- ➔ « Guide de l'écran de modification de photo » à la page 92
- ➔ « Options de menus pour la modification de photos » à la page 99

## Impression d'un calendrier

Vous pouvez facilement imprimer un calendrier Tous les mois, Toutes les semaines ou Quotidien.



1. Chargez du papier dans l'imprimante.
2. Appuyez sur **Différentes impressions** sur le panneau de commande.
3. Appuyez sur **Planification**.
4. Sélectionnez le type de calendrier.
5. Définissez les paramètres de papier, puis appuyez sur **Régler la date** ou **Pour vérifier l'impression**.
6. Lorsque vous sélectionnez **Tous les mois** ou **Quotidien**, définissez la date et appuyez sur **OK**.
7. Saisissez le nombre de copies, puis appuyez sur **◆**.

### Informations connexes

- ➔ « Chargement de papier dans le Bac papier 1 » à la page 65
- ➔ « Chargement de papier dans le Bac papier 2 » à la page 69
- ➔ « Chargement de papier dans le Fente insertion arrière » à la page 73
- ➔ « Liste des types de papier » à la page 63
- ➔ « Options de menus pour les paramètres papier et d'impression » à la page 97
- ➔ « Guide de l'écran de prévisualisation » à la page 91

## Impression de papier réglé

Vous pouvez imprimer certains types de papier réglé, papier graphique ou papier musique, et créer aussi bien votre propre cahier que des feuilles volantes.



1. Chargez du papier dans l'imprimante.
2. Appuyez sur **Différentes impressions** sur le panneau de commande.
3. Appuyez sur **Papier réglé**.
4. Sélectionnez le type de ligne à imprimer.
5. Définissez les paramètres de papier.
6. Appuyez sur **Pour vérifier l'impression**.
7. Saisissez le nombre de copies, puis appuyez sur **◆**.

### Informations connexes

- ➔ « [Chargement de papier dans le Bac papier 2](#) » à la page 69
- ➔ « [Chargement de papier dans le Fente insertion arrière](#) » à la page 73
- ➔ « [Liste des types de papier](#) » à la page 63
- ➔ « [Options de menus pour les paramètres papier et d'impression](#) » à la page 97
- ➔ « [Guide de l'écran de prévisualisation](#) » à la page 91

## Impression sur du papier à lettres original

Vous pouvez facilement imprimer du papier à lettres original avec une photo provenant d'un périphérique mémoire comme arrière-plan. La photo imprimée est pâle, vous pouvez donc facilement écrire par-dessus.



## Impression

1. Chargez du papier dans l'imprimante.
2. Insérez un dispositif mémoire dans l'emplacement de carte mémoire ou le port USB de l'interface externe de l'imprimante.
3. Appuyez sur **Différentes impressions** sur le panneau de commande.
4. Appuyez sur **Papier lettre**.
5. Sélectionnez le type du papier à lettre.
6. Sélectionnez le type d'arrière-plan.
  - Photo  
Lorsqu'un message vous indiquant que le chargement des photos est terminé s'affiche, appuyez sur **OK**. Sélectionnez une photo sur l'écran de sélection de photos, appuyez sur **Paramètres d'impression** pour définir les paramètres de papier, puis appuyez sur **Aperçu et Imprimer**. Appuyez sur **Pivoter** pour modifier les photos le cas échéant.
  - Couleur  
Sélectionnez la couleur d'arrière-plan, définissez les autres paramètres d'impression, puis appuyez sur **Pour vérifier l'impression**.
  - Pas de fond  
Définissez les paramètres de papier, puis appuyez sur **Pour vérifier l'impression**. Cela n'est pas disponible lorsque **Sans règle** est sélectionné comme type de papier écrit.
8. Saisissez le nombre de copies, puis appuyez sur **◆**.

### Informations connexes

- ➔ « Chargement de papier dans le Bac papier 2 » à la page 69
- ➔ « Chargement de papier dans le Fente insertion arrière » à la page 73
- ➔ « Liste des types de papier » à la page 63
- ➔ « Insertion d'une carte mémoire » à la page 83
- ➔ « Options de menus pour les paramètres papier et d'impression » à la page 97
- ➔ « Guide de l'écran de sélection de photo (Vue en tuiles) » à la page 89
- ➔ « Guide de l'écran de prévisualisation » à la page 91
- ➔ « Guide de l'écran de modification de photo » à la page 92
- ➔ « Options de menus pour la modification de photos » à la page 99

## Impression d'une carte à message originale

Vous pouvez facilement imprimer des cartes à messages originales en utilisant une photo de votre périphérique mémoire.



1. Chargez du papier dans l'imprimante.
2. Insérez un dispositif mémoire dans l'emplacement de carte mémoire ou le port USB de l'interface externe de l'imprimante.
3. Appuyez sur **Différentes impressions** sur le panneau de commande.
4. Appuyez sur **Carte de message**.
5. Sélectionnez **Position de l'image**, **Type ligne**, **Coul ligne**, puis appuyez sur **OK**.
6. Lorsqu'un message vous indiquant que le chargement des photos est terminé s'affiche, appuyez sur **OK**.
7. Sélectionnez la photo à imprimer, puis appuyez **Paramètres d'impression**.
8. Définissez les paramètres d'impression.
9. Appuyez sur **Aperçu et Imprimer**.
10. Appuyez sur **Modif.** pour modifier le photo le cas échéant.
11. Saisissez le nombre de copies, puis appuyez sur **◇**.

### Informations connexes

- ➔ « Chargement de papier dans le Bac papier 1 » à la page 65
- ➔ « Chargement de papier dans le Bac papier 2 » à la page 69
- ➔ « Chargement de papier dans le Fente insertion arrière » à la page 73
- ➔ « Liste des types de papier » à la page 63
- ➔ « Insertion d'une carte mémoire » à la page 83
- ➔ « Options de menu pour l'impression de cartes à message originales » à la page 111
- ➔ « Options de menus pour les paramètres papier et d'impression » à la page 97
- ➔ « Guide de l'écran de prévisualisation » à la page 91
- ➔ « Guide de l'écran de modification de photo » à la page 92
- ➔ « Options de menus pour la modification de photos » à la page 99

## Impression

### Options de menu pour l'impression de cartes à message originales

Position de l'image :

Sélectionnez la position de l'image sur la carte à message.

Type ligne :

Sélectionnez le type de ligne à imprimer sur la carte à message.

Coul ligne :

Sélectionnez la couleur de la ligne à imprimer sur la carte à message.

### Impression d'un livre de coloriage

Vous pouvez imprimer des images en extrayant uniquement les contours des photos ou des illustrations. Cela vous permet de créer des livres de coloriage uniques.



**Remarque:**

À moins d'utiliser ces livres à des fins personnelles (chez soi ou dans d'autres zones limitées), vous avez besoin de l'autorisation du détenteur des droits d'auteur lors de l'utilisation de documents originaux protégés par des droits d'auteur pour créer un livre de coloriage.

1. Chargez du papier dans l'imprimante.
2. Si vous souhaitez utiliser la photo d'un périphérique mémoire, insérez ce dernier dans l'emplacement de carte mémoire SD ou le port USB de l'interface externe de l'imprimante.
3. Appuyez sur **Différentes impressions** sur le panneau de commande.
4. Appuyez sur **Livre de coloriage**.
5. Procédez de l'une des manières suivantes.
  - Si vous sélectionnez **Numériser un original** : définissez les paramètres d'impression, puis placez le document original sur le vitre du scanner.
  - Lors de la sélection **Choisir dans la carte mémoire** : sélectionnez une photo, puis effectuez les paramètres d'impression.
6. Appuyez sur **◊**.

#### Informations connexes

- ➔ « Chargement de papier dans le Bac papier 1 » à la page 65
- ➔ « Chargement de papier dans le Bac papier 2 » à la page 69
- ➔ « Chargement de papier dans le Fente insertion arrière » à la page 73
- ➔ « Options de menus pour la sélection de photos » à la page 96



➔ « Options de menus pour les paramètres papier et d'impression » à la page 97

## Impression à partir d'un ordinateur

### Informations de base sur l'impression — Windows

**Remarque:**

- Reportez-vous à l'aide en ligne pour plus d'explications sur les éléments de paramétrage. Cliquez sur un élément avec le bouton droit de la souris, puis cliquez sur **Aide**.
- Le fonctionnement varie selon l'application. Pour plus de détails, reportez-vous à l'aide de l'application.

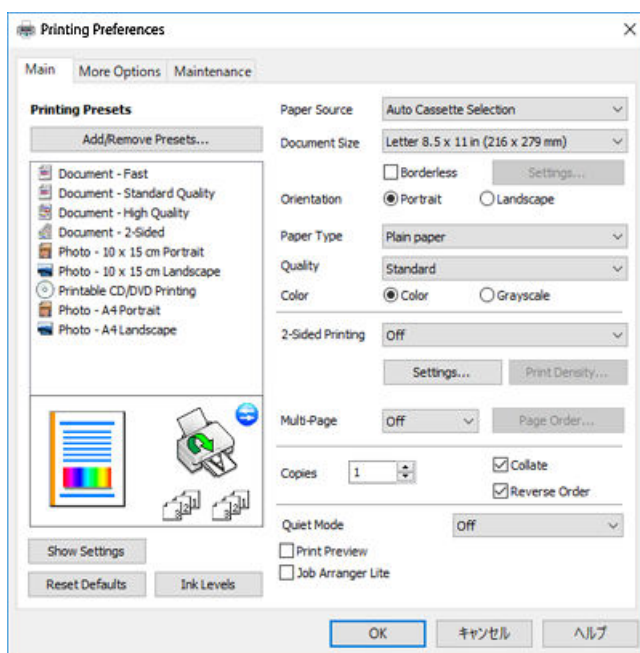
1. Chargez du papier dans l'imprimante.



**Important:**

Lors du chargement dans la fente insertion arrière, lancez l'impression à partir du pilote d'impression avant de charger le papier. Sélectionnez Fente insertion arrière pour le paramètre **Alimentation** dans le pilote d'impression. Au lancement de l'impression, le pilote d'impression vous indique que l'impression est en cours. Suivez les instructions affichées sur l'écran de l'imprimante pour charger le papier.

2. Ouvrez le fichier que vous souhaitez imprimer.
3. Sélectionnez **Imprimer** ou **Configuration de l'impression** dans le menu **Fichier**.
4. Sélectionnez votre imprimante.
5. Sélectionnez **Préférences** ou **Propriétés** pour ouvrir la fenêtre du pilote d'impression.



6. Définissez les paramètres suivants.

- Alimentation : sélectionnez la source de papier dans laquelle vous avez chargé le papier.

## Impression

- Format document : sélectionnez la taille du papier chargé dans l'imprimante.
- Sans marges : sélectionnez cette option si vous ne souhaitez pas imprimer de marges autour de l'image.  
Lors de l'impression sans marges, les données d'impression dépassent légèrement du format du papier de manière à ce qu'il n'y ait pas de marges imprimées autour des bords du papier. Cliquez sur **Configuration** pour sélectionner le taux d'agrandissement.
- Orientation : sélectionnez l'orientation de papier définie dans l'application.
- Type de papier : sélectionnez le type de papier chargé.
- Qualité : sélectionnez la qualité d'impression.  
L'option **Supérieure** permet d'obtenir une impression de meilleure qualité, l'impression peut cependant être plus lente.
- Couleur : sélectionnez **Niveaux de gris** si vous souhaitez imprimer en noir ou en nuances de gris.

**Remarque:**

Lors de l'impression sur des enveloppes, sélectionnez **Paysage** pour le paramètre **Orientation**.

7. Cliquez sur **OK** pour fermer la fenêtre du pilote d'impression.
8. Cliquez sur **Imprimer**.

### Informations connexes

- ➔ « Papiers disponibles et capacités » à la page 61
- ➔ « Chargement de papier dans le Bac papier 1 » à la page 65
- ➔ « Chargement de papier dans le Bac papier 2 » à la page 69
- ➔ « Chargement de papier dans la Fente insertion arrière » à la page 73
- ➔ « Guide du pilote de l'imprimante Windows » à la page 201
- ➔ « Liste des types de papier » à la page 63

## Informations de base sur l'impression — Mac OS

**Remarque:**

Les explications de la section sont basées sur TextEdit. Le fonctionnement et les écrans varient en fonction de l'application. Pour plus de détails, reportez-vous à l'aide de l'application.

1. Chargez du papier dans l'imprimante.

 **Important:**

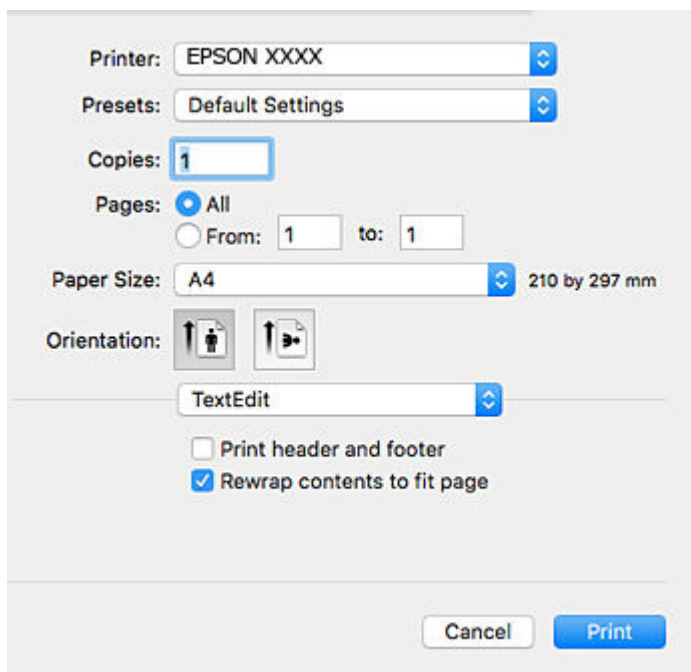
Lors du chargement dans la fente insertion arrière, sélectionnez **Fente insertion arrière** pour le paramètre **Alimentation** dans le pilote d'impression, puis lancez l'impression avant de charger le papier. Lancez l'impression et cliquez sur l'icône de l'imprimante dans la **Station d'accueil** pour afficher l'écran d'impression. Suivez les instructions affichées sur l'écran de l'imprimante pour charger le papier.

2. Ouvrez le fichier que vous souhaitez imprimer.

## Impression

3. Sélectionnez **Imprimer** dans le menu **Fichier** ou une autre commande pour accéder à la zone de dialogue d'impression.

Si nécessaire, cliquez sur **Afficher les détails** ou ▼ pour agrandir la fenêtre d'impression.



4. Définissez les paramètres suivants.

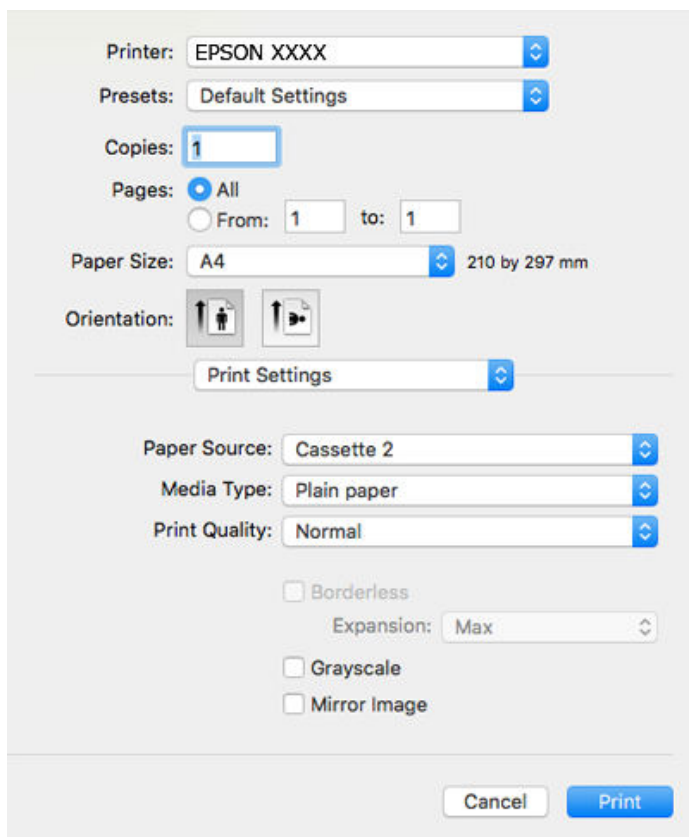
- Imprimante : sélectionnez votre imprimante.
- Paramètres prédéfinis : sélectionnez cette option lorsque vous souhaitez utiliser les paramètres enregistrés.
- Taille papier : sélectionnez la taille du papier chargé dans l'imprimante.  
Lors de l'impression sans marges, sélectionnez une taille de papier sans marges.
- Orientation : sélectionnez l'orientation de papier définie dans l'application.

**Remarque:**

- Si les menus ci-dessus ne sont pas affichés, fermez la fenêtre d'impression, sélectionnez **Format d'impression** dans le menu **Fichier**, puis définissez les paramètres.
- Lors de l'impression sur des enveloppes, sélectionnez l'orientation paysage.


## Impression

5. Sélectionnez **Configuration Imprimante** dans le menu contextuel.



**Remarque:**

Sous OS X Mountain Lion ou ultérieur, si le menu **Configuration Imprimante** ne s'affiche pas, le pilote d'impression Epson n'a pas été installé correctement.


Sélectionnez **Préférences système** à partir du menu  > **Imprimantes et fax** (ou **Impression et numérisation, Impression et fax**), supprimez l'imprimante, puis ajoutez-la de nouveau. Accédez au site web suivant, puis saisissez le nom du produit. Accédez à **Support**, puis consultez les conseils.

<http://epson.sn>

6. Définissez les paramètres suivants.

- Alimentation : sélectionnez la source de papier dans laquelle vous avez chargé le papier.

Si vous activez la fonction **Commutation auto. des bacs**, l'imprimante entraîne automatiquement le papier à partir du bac papier 2 lorsque le bac papier 1 ne contient plus de papier. Chargez du papier de même type et de même taille dans le bac papier 1 et dans le bac papier 2.

Pour activer la fonction **Commutation auto. des bacs**, sélectionnez **Préférences Système** dans le menu  > **Imprimantes et scanners** (ou **Impression et numérisation, Impression et fax**), puis sélectionnez l'imprimante. Définissez les paramètres de l'écran affiché en cliquant sur **Options et fournitures** > **Options** (ou **Pilote**).

- Support : sélectionnez le type de papier chargé.

- Qualité : sélectionnez la qualité d'impression.

L'option Fine permet d'obtenir une impression de meilleure qualité, l'impression peut cependant être plus lente.

## Impression

- Extension : disponible lorsque vous sélectionnez une taille de papier sans marges.  
Lors de l'impression sans marges, les données d'impression dépassent légèrement du format du papier de manière à ce qu'il n'y ait pas de marges imprimées autour des bords du papier. Sélectionnez le taux d'agrandissement.
- Niveaux de gris : sélectionnez cette option pour imprimer en noir ou en nuances de gris.

7. Cliquez sur **Imprimer**.

### Informations connexes

- ➔ « Papiers disponibles et capacités » à la page 61
- ➔ « Chargement de papier dans le Bac papier 1 » à la page 65
- ➔ « Chargement de papier dans le Bac papier 2 » à la page 69
- ➔ « Chargement de papier dans le Fente insertion arrière » à la page 73
- ➔ « Guide du pilote d'impression Mac OS » à la page 204
- ➔ « Liste des types de papier » à la page 63

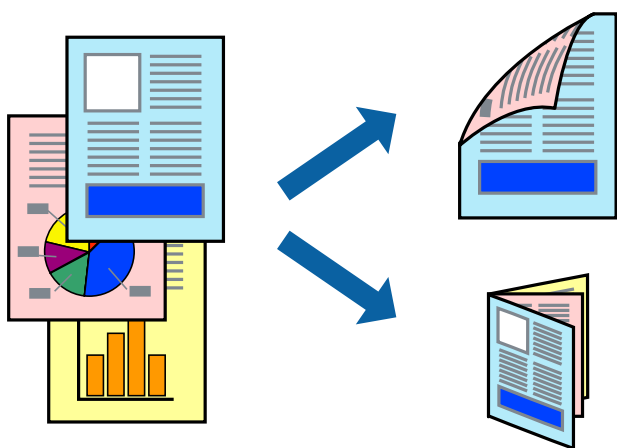
## Impression recto verso

Vous pouvez utiliser l'une des deux méthodes suivantes pour imprimer sur les deux côtés du papier.

- Impression recto verso automatique
- Impression recto verso manuelle (uniquement pour Windows)

Une fois l'impression du premier côté terminée, retournez le papier pour imprimer l'autre côté.

Vous pouvez également imprimer un livret qui peut être créé en pliant l'impression. (Uniquement pour Windows)



### Remarque:

- Cette fonction n'est pas disponible pour l'impression sans marges.
- L'impression recto verso n'est pas disponible lors de l'utilisation de la Fente insertion arrière.
- Si vous n'utilisez pas du papier adapté à l'impression recto verso, la qualité d'impression peut diminuer et des bourrages papier peuvent se produire.
- Selon le papier et les données, il est possible que l'encre traverse le papier.

## Impression

### Informations connexes

➔ « [Papiers disponibles et capacités](#) » à la page 61

## Impression recto verso - Windows

### Remarque:

L'impression recto verso manuelle est disponible lorsque **EPSON Status Monitor 3** est activé. Si **EPSON Status Monitor 3** est désactivé, accédez au pilote de l'imprimante, cliquez sur **Paramètres étendus** dans l'onglet **Utilitaire**, puis sélectionnez **Activer EPSON Status Monitor 3**.

Il se peut que la fonctionnalité d'impression recto verso ne soit pas disponible lorsque l'imprimante est utilisée en réseau ou en tant qu'imprimante partagée.

1. Chargez le papier dans l'imprimante.
2. Ouvrez le fichier que vous voulez imprimer.
3. Ouvrez la fenêtre du pilote de l'imprimante.
4. Sélectionnez **Auto (reliure côté long)**, **Auto (reliure côté court)**, **Manuel (reliure côté long)** ou **Manuel (reliure côté court)** à partir de **Impression recto verso** sur l'onglet **Principal**.
5. Cliquez sur **Configuration**, définissez les paramètres appropriés, puis cliquez sur **OK**.

### Remarque:

Pour imprimer un livret plié, sélectionnez **Livret**.

6. Cliquez sur **Densité d'impression**, sélectionnez le type de document sous **Sélectionner le type de document**, puis cliquez sur **OK**.

Le pilote de l'imprimante sélectionne automatiquement les options **Réglages** adaptées à ce type de document.

### Remarque:

L'impression peut être lente selon la combinaison d'options sélectionnées pour **Sélectionner le type de document** dans la fenêtre **Réglage de la densité d'impression** et pour **Qualité** dans l'onglet **Principal**.

En cas d'impression recto verso manuelle, le paramètre **Réglage de la densité d'impression** n'est pas disponible.

7. Définissez d'autres éléments dans les onglets **Principal** et **Plus d'options** selon vos besoins, puis cliquez sur **OK**.
8. Cliquez sur **Imprimer**.

Dans le cas de l'impression recto verso manuelle, une fois le premier côté imprimé, une fenêtre contextuelle s'affiche sur l'ordinateur. Suivez les instructions qui s'affichent à l'écran.

### Informations connexes

➔ « [Chargement de papier dans le Bac papier 1](#) » à la page 65

➔ « [Chargement de papier dans le Bac papier 2](#) » à la page 69

➔ « [Informations de base sur l'impression — Windows](#) » à la page 112

## Impression recto verso — Mac OS

1. Chargez du papier dans l'imprimante.

## Impression

2. Ouvrez le fichier que vous souhaitez imprimer.
3. Accédez à la zone de dialogue d'impression.
4. Sélectionnez **Param. d'impr. recto verso** dans le menu contextuel.
5. Sélectionnez les reliures sous **Impr. recto verso**.
6. Sélectionnez le type de document original sous **Type de document**.

**Remarque:**

- Selon le paramètre **Type de document**, l'impression peut être lente.
- Si vous imprimez des données haute densité telles que des photos ou des graphiques, sélectionnez **Texte avec photo** ou **Photo** pour le paramètre **Type de document**. Si des rayures apparaissent ou si l'image transparait sur le verso, ajustez la densité d'impression et le temps de séchage de l'encre en cliquant sur la flèche en regard de **Réglages**.

7. Définissez les autres éléments dans la mesure requise.
8. Cliquez sur **Imprimer**.

### Informations connexes

- ➔ « Chargement de papier dans le Bac papier 1 » à la page 65
- ➔ « Chargement de papier dans le Bac papier 2 » à la page 69
- ➔ « Informations de base sur l'impression — Mac OS » à la page 113

## Impression de plusieurs pages sur une seule feuille

Vous pouvez imprimer deux ou quatre pages de données sur une seule feuille de papier.



## Impression de plusieurs pages sur une seule feuille - Windows

**Remarque:**

Cette fonction n'est pas disponible pour l'impression sans marges.

1. Chargez le papier dans l'imprimante.

## Impression

2. Ouvrez le fichier que vous voulez imprimer.
3. Ouvrez la fenêtre du pilote de l'imprimante.
4. Sélectionnez **2 en 1** ou **4 en 1** comme paramètre **Multi-Pages** dans l'onglet **Principal**.
5. Cliquez sur **Ordre page**, effectuez les réglages appropriés, puis cliquez sur **OK** pour fermer la fenêtre.
6. Définissez d'autres éléments dans les onglets **Principal** et **Plus d'options** selon vos besoins, puis cliquez sur **OK**.
7. Cliquez sur **Imprimer**.

### Informations connexes

- ➔ « [Chargement de papier dans le Bac papier 1](#) » à la page 65
- ➔ « [Chargement de papier dans le Bac papier 2](#) » à la page 69
- ➔ « [Chargement de papier dans le Fente insertion arrière](#) » à la page 73
- ➔ « [Informations de base sur l'impression — Windows](#) » à la page 112

## Impression de plusieurs pages sur une seule feuille — Mac OS

1. Chargez du papier dans l'imprimante.
2. Ouvrez le fichier que vous souhaitez imprimer.
3. Accédez à la zone de dialogue d'impression.
4. Sélectionnez **Mise en page** dans le menu contextuel.
5. Définissez le nombre de pages dans **Pages par feuille**, et les options **Sens de la mise en page** (ordre des pages) et **Bordure**.
6. Définissez les autres éléments dans la mesure requise.
7. Cliquez sur **Imprimer**.

### Informations connexes

- ➔ « [Chargement de papier dans le Bac papier 1](#) » à la page 65
- ➔ « [Chargement de papier dans le Bac papier 2](#) » à la page 69
- ➔ « [Chargement de papier dans le Fente insertion arrière](#) » à la page 73
- ➔ « [Informations de base sur l'impression — Mac OS](#) » à la page 113



## Adaptation à la taille du papier

Vous pouvez imprimer de telle sorte que l'impression s'adapte à la taille du papier chargé dans l'imprimante.



### Adaptation à la taille du papier - Windows

**Remarque:**

Cette fonction n'est pas disponible pour l'impression sans marges.

1. Chargez le papier dans l'imprimante.
2. Ouvrez le fichier que vous voulez imprimer.
3. Ouvrez la fenêtre du pilote de l'imprimante.
4. Définissez les paramètres suivants dans l'onglet **Plus d'options** :
  - Format document : sélectionnez la taille de papier définie dans l'application.
  - Sortie papier : sélectionnez la taille du papier chargé dans l'imprimante.  
**Ajuster à la page** est automatiquement sélectionné.

**Remarque:**

Si vous souhaitez imprimer une image réduite au centre de la page, sélectionnez **Centre**.

5. Définissez d'autres éléments dans les onglets **Principal** et **Plus d'options** selon vos besoins, puis cliquez sur **OK**.
6. Cliquez sur **Imprimer**.

#### Informations connexes

- ➔ « Chargement de papier dans le Bac papier 1 » à la page 65
- ➔ « Chargement de papier dans le Bac papier 2 » à la page 69
- ➔ « Chargement de papier dans le Fente insertion arrière » à la page 73
- ➔ « Informations de base sur l'impression — Windows » à la page 112

## Adaptation à la taille du papier — Mac OS

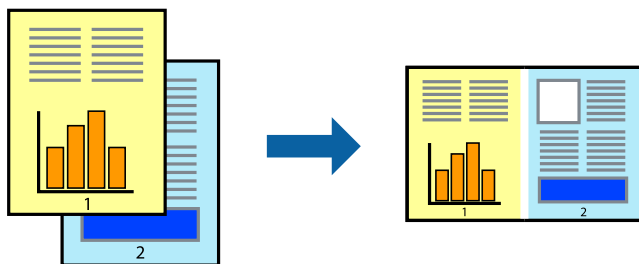
1. Chargez du papier dans l'imprimante.
2. Ouvrez le fichier que vous souhaitez imprimer.
3. Accédez à la zone de dialogue d'impression.
4. Sélectionnez la taille de papier définie dans l'application comme paramètre **Taille papier**.
5. Sélectionnez **Gestion du papier** dans le menu contextuel.
6. Sélectionnez **Adapter à la taille du papier**.
7. Sélectionnez la taille du papier chargé dans l'imprimante comme paramètre **Taille du papier de destination**.
8. Définissez les autres éléments dans la mesure requise.
9. Cliquez sur **Imprimer**.

### Informations connexes

- ➔ « Chargement de papier dans le Bac papier 1 » à la page 65
- ➔ « Chargement de papier dans le Bac papier 2 » à la page 69
- ➔ « Chargement de papier dans le Fente insertion arrière » à la page 73
- ➔ « Informations de base sur l'impression — Mac OS » à la page 113

## Impression de plusieurs fichiers ensemble (Windows uniquement)

L'**Arrangeur d'impressions simple** vous permet de combiner plusieurs fichiers créés par différentes applications et de les imprimer comme une tâche d'impression unique. Vous pouvez définir les paramètres d'impression pour les fichiers combinés, comme la mise en page, l'ordre d'impression et l'orientation.



1. Chargez du papier dans l'imprimante.
2. Ouvrez le fichier que vous souhaitez imprimer.
3. Accédez à la fenêtre du pilote d'impression.
4. Sélectionnez **Arrangeur d'impressions simple** dans l'onglet **Principal**.
5. Cliquez sur **OK** pour fermer la fenêtre du pilote d'impression.

## Impression

6. Cliquez sur **Imprimer**.

La fenêtre **Arrangeur d'impressions simple** s'affiche et le travail d'impression est ajouté au **Projet d'impression**.

7. Avec la fenêtre **Arrangeur d'impressions simple** ouverte, ouvrez le fichier que vous souhaitez combiner avec le fichier actuel, puis répétez les étapes 3 à 6.

**Remarque:**

- Si vous fermez la fenêtre **Arrangeur d'impressions simple**, le **Projet d'impression** non enregistré est supprimé. Pour imprimer ultérieurement, sélectionnez **Enregistrer** à partir du menu **Fichier**.
- Pour ouvrir un **Projet d'impression** enregistré dans l'**Arrangeur d'impressions simple**, cliquez sur **Arrangeur d'impressions simple** dans l'onglet **Utilitaire** du pilote de l'imprimante. Sélectionnez ensuite **Ouvrir** dans le menu **Fichier** pour sélectionner le fichier. L'extension des fichiers enregistrés est « ecl ».

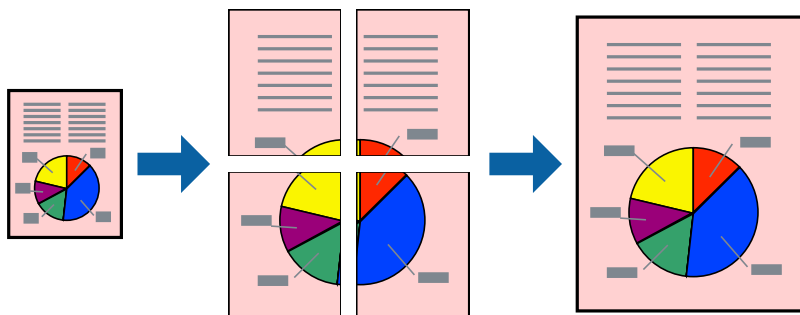
8. Sélectionnez les menus **Organisation** et **Modifier** dans **Arrangeur d'impressions simple** pour modifier le **Projet d'impression** comme nécessaire. Reportez-vous à l'aide **Arrangeur d'impressions simple** pour des informations détaillées.
9. Sélectionnez **Imprimer** dans le menu **Fichier**.

### Informations connexes

- ➔ « Chargement de papier dans le Bac papier 1 » à la page 65
- ➔ « Chargement de papier dans le Bac papier 2 » à la page 69
- ➔ « Chargement de papier dans le Fente insertion arrière » à la page 73
- ➔ « Informations de base sur l'impression — Windows » à la page 112

## Impression d'une image sur plusieurs feuilles pour créer une affiche (pour Windows uniquement)

Cette fonctionnalité vous permet d'imprimer une image sur plusieurs feuilles de papier. Vous pouvez créer une affiche plus grande en les assemblant.



**Remarque:**

Cette fonction n'est pas disponible pour l'impression sans marges.

1. Chargez du papier dans l'imprimante.
2. Ouvrez le fichier que vous souhaitez imprimer.
3. Accédez à la fenêtre du pilote d'impression.

## Impression

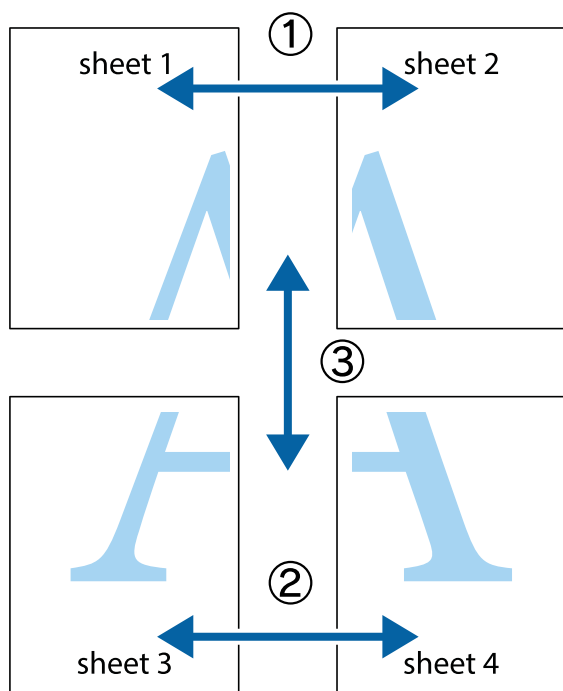
4. Sélectionnez **Poster 2 x 1**, **Poster 2 x 2**, **Poster 3 x 3** ou **Poster 4 x 4** à partir de **Multi-Pages** sur l'onglet **Principal**.
5. Cliquez sur **Configuration**, définissez les paramètres appropriés, puis cliquez sur **OK**.  
*Remarque:*  
**Imprimer les marques de coupe** vous permet d'imprimer un guide pour le découpage.
6. Définissez d'autres éléments dans les onglets **Principal** et **Plus d'options** selon vos besoins, puis cliquez sur **OK**.
7. Cliquez sur **Imprimer**.

### Informations connexes

- ➔ « Chargement de papier dans le Bac papier 1 » à la page 65
- ➔ « Chargement de papier dans le Bac papier 2 » à la page 69
- ➔ « Chargement de papier dans le Fente insertion arrière » à la page 73
- ➔ « Informations de base sur l'impression — Windows » à la page 112

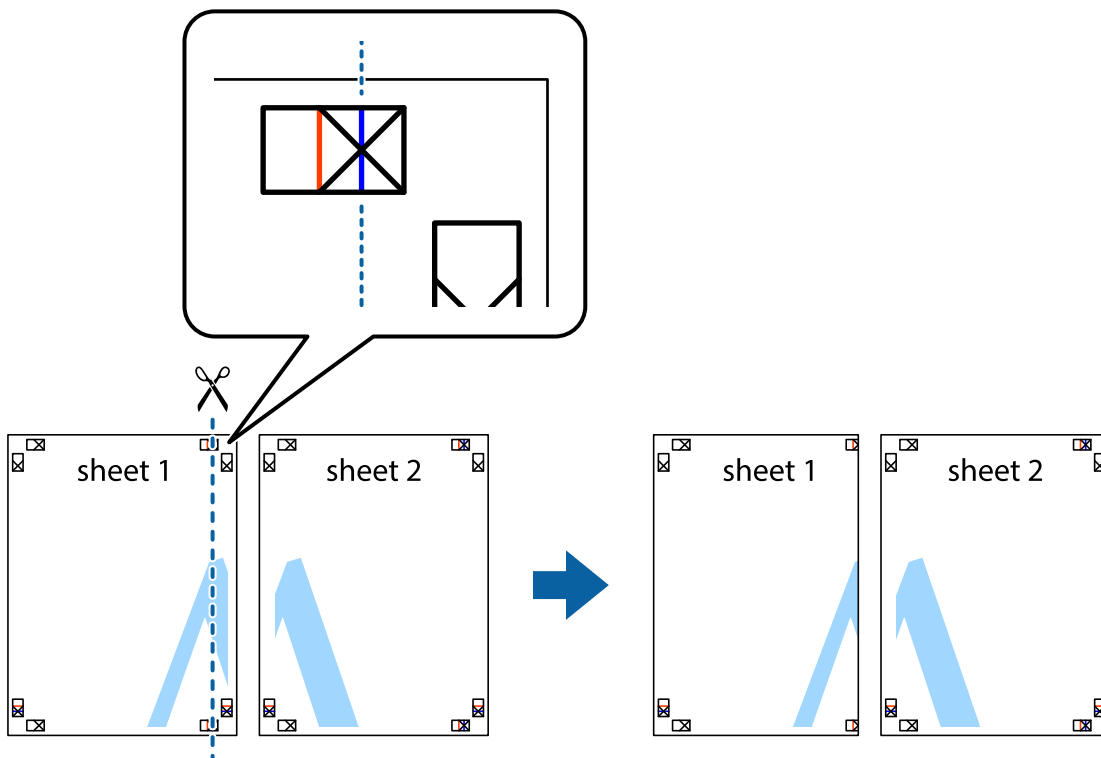
### Création de posters à l'aide des Guides de recouvrement

Voici un exemple de la procédure de création d'un poster lorsque **Poster 2 x 2** est sélectionné, et **Guides de recouvrement** est sélectionné dans **Imprimer les marques de coupe**.

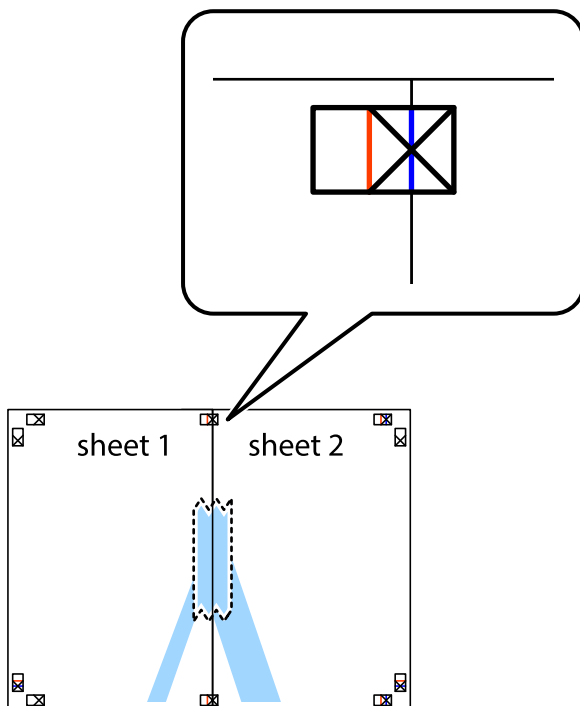


## Impression

1. Préparez Sheet 1 et Sheet 2. Coupez les marges de Sheet 1 le long de la ligne bleue verticale en passant par le centre des croix inférieure et supérieure.

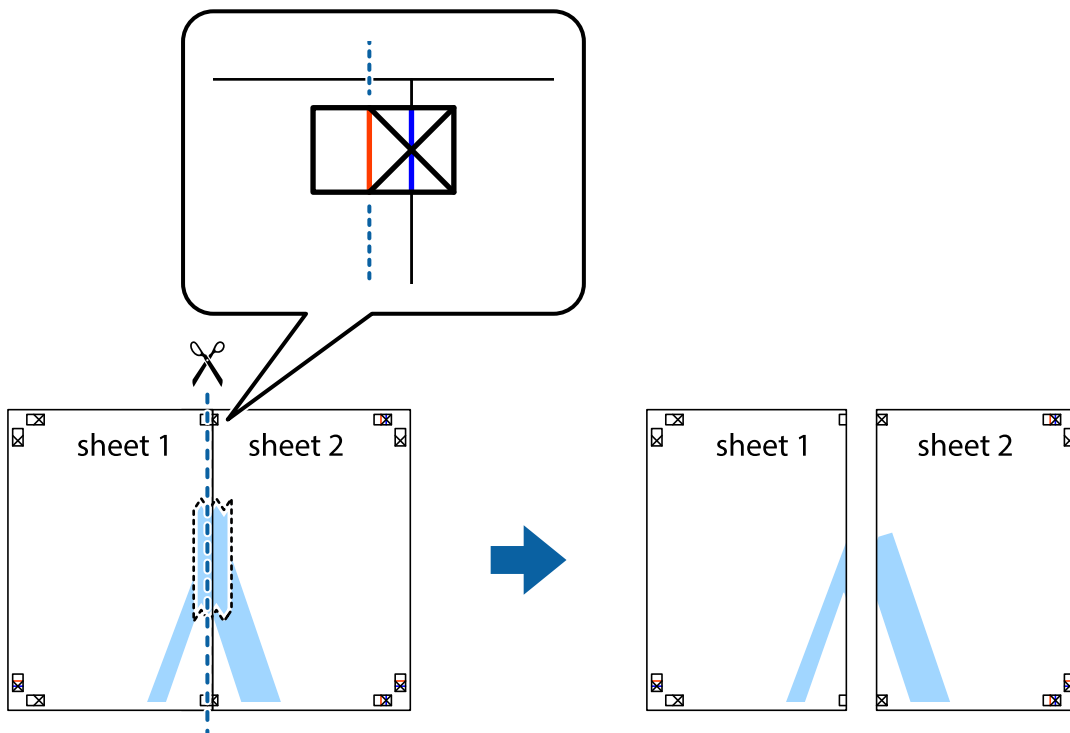


2. Placez le bord de Sheet 1 en haut de Sheet 2 et alignez les croix, puis collez temporairement les deux feuilles ensemble par l'arrière.

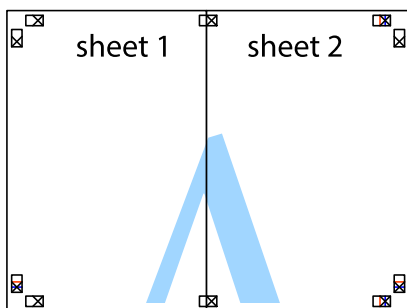


## Impression

- Coupez les feuilles collées en deux le long de la ligne rouge verticale en passant par les guides de recouvrement (cette fois, la ligne à gauche des croix).



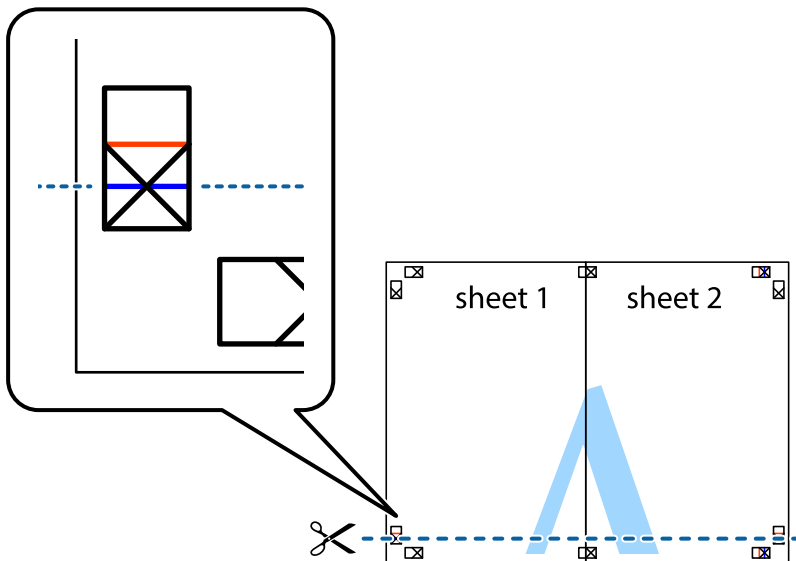
- Collez les feuilles ensemble par l'arrière.



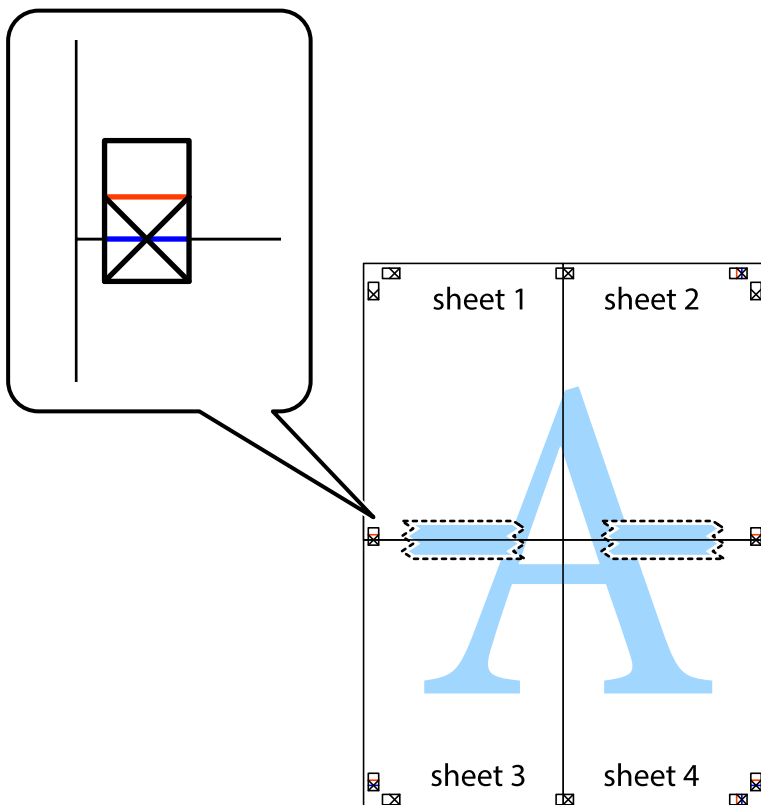
- Répétez les étapes 1 à 4 pour coller Sheet 3 à Sheet 4.

## Impression

- Coupez les marges des Sheet 1 et Sheet 2 le long de la ligne bleue horizontale en passant par le centre des croix gauche et droite.

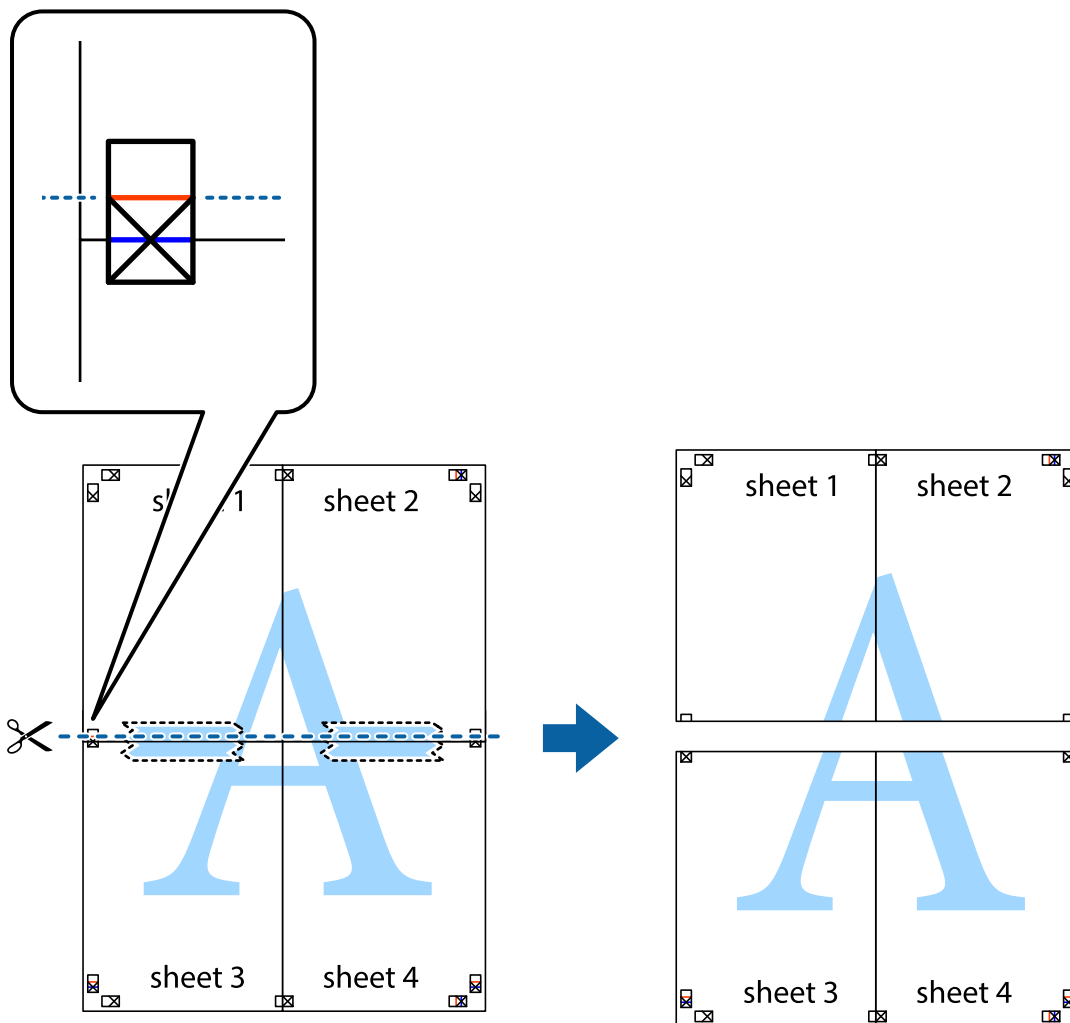


- Placez le bord de Sheet 1 et Sheet 2 en haut de Sheet 3 et Sheet 4, et alignez les croix, puis collez-les temporairement par l'arrière.

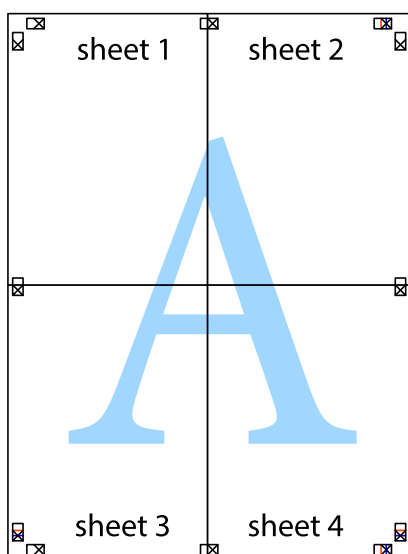


**Impression**

- Coupez les feuilles collées en deux le long de la ligne rouge horizontale en passant par les guides de recouvrement (cette fois, la ligne au dessus des croix).

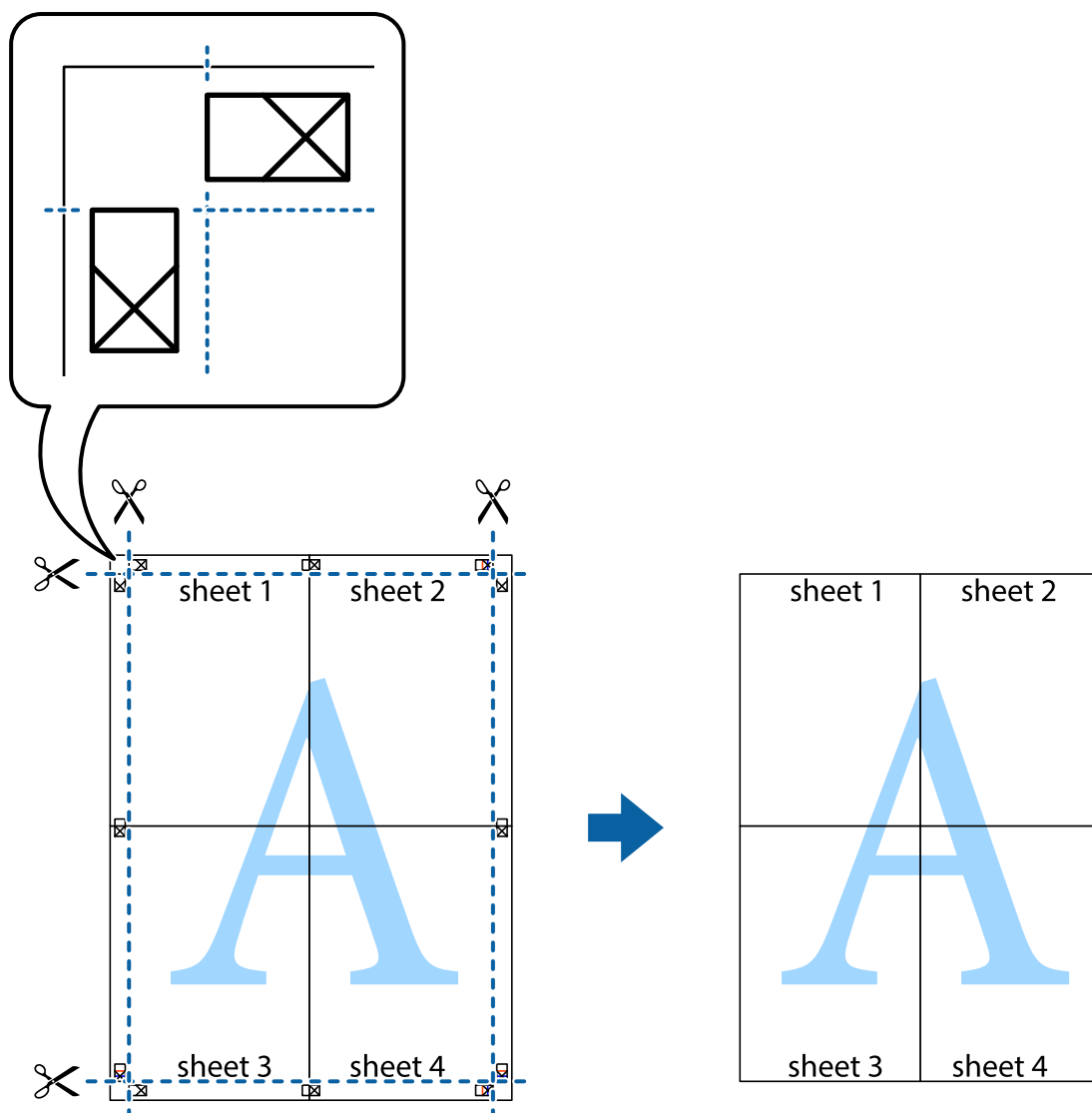


- Collez les feuilles ensemble par l'arrière.





10. Coupez les bords restants le long du guide extérieur.



## Impression à l'aide des fonctions avancées

Cette section présente de nombreuses mises en page et fonctions d'impression supplémentaires disponibles sur le pilote de l'imprimante.

### Informations connexes

- ➔ « Pilote d'imprimante Windows » à la page 200
- ➔ « Pilote d'imprimante Mac OS » à la page 203

## Ajout d'un ensemble de paramètres d'impression prédéfinis pour faciliter l'impression

Si vous créez votre propre présélection de paramètres d'impression fréquemment utilisés sur le pilote d'impression, vous pouvez facilement procéder à l'impression en sélectionnant la présélection dans une liste.

## Impression

### Windows

Pour ajouter vos propres préférences, définissez des éléments tels que le **Format document** et le **Type de papier** dans l'onglet **Principal** ou **Plus d'options**, puis cliquez sur **Ajouter/supprimer les éléments prédéfinis** dans **Préférences impression**.

**Remarque:**

*Pour supprimer un ensemble de paramètres prédéfinis ajouté, cliquez sur **Ajouter/supprimer les éléments prédéfinis**, sélectionnez le nom de l'ensemble que vous souhaitez supprimer de la liste et supprimez-le.*

### Mac OS

Accédez à la zone de dialogue d'impression. Pour ajouter vos propres préférences, définissez des éléments tels que le **Taille papier** et le **Support**, puis enregistrez les paramètres actuels en tant que préférences dans le paramètre **Préférence**.

**Remarque:**

*Pour supprimer un ensemble de paramètres prédéfinis ajouté, cliquez sur **Préférences** > **Afficher les préférences**, sélectionnez le nom de l'ensemble que vous souhaitez supprimer de la liste et supprimez-le.*

## Impression d'un document agrandi ou réduit

Vous pouvez réduire ou agrandir la taille d'un document d'une valeur en pourcentage donnée.

### Windows

**Remarque:**

*Cette fonction n'est pas disponible pour l'impression sans marges.*

Définissez le **Format document** sur l'onglet **Plus d'options**. Sélectionnez **Réduire/Agrandir le document**, **Zoom**, puis saisissez un pourcentage.

### Mac OS

**Remarque:**

*Le fonctionnement varie selon l'application. Pour plus de détails, reportez-vous à l'aide de l'application.*

Sélectionnez **Configuration de la page** (ou **Imprimer**) dans le menu **Fichier**. Sélectionnez l'imprimante dans **Format pour**, sélectionnez la taille du papier, puis saisissez un pourcentage dans **Echelle**. Fermez la fenêtre, puis imprimez conformément aux instructions d'impression standard.

## Réglage des couleurs d'impression

Vous pouvez régler les couleurs utilisées pour la tâche d'impression.

L'option **PhotoEnhance** permet d'obtenir des images plus nettes et des couleurs plus vives grâce au réglage automatique du contraste, de la saturation et de la luminosité des données de l'image d'origine.

**Remarque:**

- Ces réglages ne sont pas appliqués aux données d'origine.*
- PhotoEnhance** ajuste la couleur en analysant l'emplacement du sujet. Par conséquent, si vous avez modifié l'emplacement du sujet en réduisant, agrandissant, rognant ou faisant pivoter l'image, la couleur peut changer de manière inattendue. La sélection de l'option d'impression sans bordure change également l'emplacement du sujet, ce qui peut entraîner des modifications de la couleur. Si l'image est floue, la tonalité peut sembler artificielle. Si les couleurs sont modifiées ou prennent des tons peu naturels, imprimez avec un autre mode que **PhotoEnhance**.*

## Impression

### Windows

Sélectionnez le mode de correction des couleurs sous **Correction des couleurs** au niveau de l'onglet **Plus d'options**.

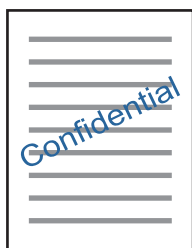
Si vous sélectionnez **Automatique**, les couleurs sont automatiquement réglées en fonction du type de papier et de la qualité d'impression. Vous pouvez définir vos propres paramètres si vous sélectionnez **Perso.** et cliquez sur **Plus d'options**.

### Mac OS

Accédez à la zone de dialogue d'impression. Sélectionnez **Correspondance des couleurs** dans le menu contextuel, puis sélectionnez **Calibration EPSON**. Sélectionnez **Options couleur** dans le menu contextuel, puis sélectionnez l'une des options disponibles. Cliquez sur la flèche en regard de **Avancé** et appliquez les paramètres appropriés.

### Impression d'un filigrane (pour Windows uniquement)

Vous pouvez imprimer un filigrane, par exemple « Confidential », sur vos impressions. Vous pouvez également ajouter votre propre filigrane.



**Remarque:**

*Cette fonction n'est pas disponible pour l'impression sans marge.*

Cliquez sur **Caractéristiques des filigranes** sur l'onglet **Plus d'options**, puis sélectionnez un filigrane. Cliquez sur **Configuration** pour modifier des détails tels que la densité et la position du filigrane.

### Impression d'un en-tête et d'un bas de page (uniquement pour Windows)

Vous pouvez imprimer des informations comme le nom d'utilisateur ou la date d'impression sur l'en-tête ou le bas de page.

Cliquez sur **Caractéristiques des filigranes** dans l'onglet **Plus d'options**, puis sélectionnez **En-tête/Pied de page**. Cliquez sur **Configuration** et sélectionnez les éléments nécessaires à partir du menu déroulant.

### Impression de photos à l'aide de l'application Epson Easy Photo Print

L'application Epson Easy Photo Print vous permet d'organiser et d'imprimer facilement des photos sur différents types de papier. Pour plus de détails, reportez-vous à l'aide de l'application.

## Impression

### Remarque:

- L'utilisation de papier photo d'origine Epson permet de bénéficier d'une qualité d'encre optimale, les impressions sont en outre vives et lumineuses.
- Sélectionnez les paramètres suivants pour procéder à l'impression sans marges à l'aide d'une application disponible dans le commerce.
  - Créez les données de l'image en fonction de la taille du papier. Si un paramètre de marge est disponible dans l'application utilisée, réglez la marge sur 0 mm.
  - Activez le paramètre d'impression sans marges dans le pilote de l'imprimante.

### Informations connexes

- ➔ [« Application de disposition des photos \(Epson Easy Photo Print\) » à la page 208](#)
- ➔ [« Installation des applications » à la page 211](#)

## Impression d'une étiquette de CD/DVD à l'aide de l'application Epson Print CD

L'application Epson Print CD vous permet de créer et d'imprimer facilement une étiquette de CD/DVD originale. Vous pouvez également créer et imprimer une pochette de CD/DVD.

Vous pouvez définir la plage d'impression du CD/DVD (18 mm minimum pour le diamètre intérieur et 120 mm maximum pour le diamètre extérieur). Selon les paramètres, il est possible que le CD/DVD ou le plateau soit sali. Définissez la plage d'impression en fonction du CD/DVD sur lequel vous souhaitez imprimer.

Pour plus de détails, reportez-vous à l'aide de l'application.

### Remarque:

Sélectionnez les paramètres suivants lors de l'impression d'une étiquette de CD/DVD à l'aide d'une application disponible dans le commerce.

- Sous Windows, le format A4 est automatiquement sélectionné pour le paramètre **Format document** lorsque vous sélectionnez **Plateau CD/DVD** pour le paramètre **Alimentation**. Sélectionnez **Portrait** pour le paramètre **Orientation** et **CD/DVD** pour le paramètre **Type de papier**.
- Sous Mac OS, sélectionnez **A4 (CD/DVD)** pour le paramètre **Taille papier**. Sélectionnez **Portrait** pour le sens d'impression, puis sélectionnez **CD/DVD** pour le paramètre **Support** dans le menu **Configuration Imprimante**.
- Vous devez indiquer le type de bac dans certaines applications. Sélectionnez **Bac Epson de type 2**. Le nom du paramètre peut légèrement varier selon l'application.

### Informations connexes

- ➔ [« Application pour l'impression de texte ou d'images sur un disque \(Epson Print CD\) » à la page 209](#)
- ➔ [« Installation des applications » à la page 211](#)

---

## Impression depuis des dispositifs intelligents

### Utilisation d'Epson iPrint

Epson iPrint est une application qui vous permet d'imprimer des photos, documents et pages Web à partir d'un dispositif intelligent, tel qu'un smartphone ou une tablette. Vous pouvez utiliser l'impression locale (impression

## Impression

depuis un appareil intelligent connecté au même réseau sans fil que l'imprimante) ou l'impression à distance (impression depuis un site distant via Internet). Pour utiliser l'impression distante, enregistrez votre imprimante dans le service Epson Connect.

Si vous démarrez Epson iPrint lorsque l'imprimante n'est pas connectée au réseau, un message vous invite à vous connecter à l'imprimante. Suivez les instructions pour compléter la connexion. Consultez l'URL ci-dessous pour les conditions d'utilisation.

<http://epson.sn>



### Informations connexes

➔ « Service Epson Connect » à la page 198

## Installation de l'application Epson iPrint

Vous pouvez installer Epson iPrint sur votre dispositif intelligent à partir de l'URL ou du code QR suivant.

<http://ipr.to/a>

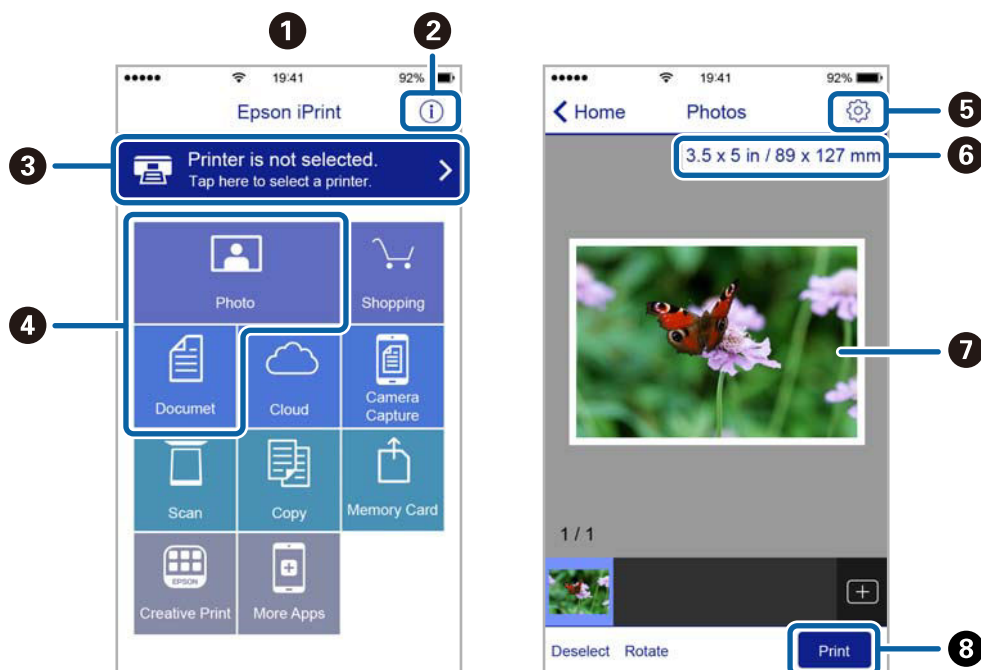


## Impression à l'aide de l'application Epson iPrint

Lancez Epson iPrint depuis votre dispositif connecté et sélectionnez l'élément à utiliser à partir de l'écran d'accueil.

## Impression

Les écrans suivants peuvent être modifiés sans avis préalable. Le contenu peut varier en fonction du produit.



①	Écran d'accueil affiché au démarrage de l'application.
②	Affiche des informations concernant la configuration de l'imprimante ainsi qu'un FAQ.
③	Affiche l'écran permettant de sélectionner l'imprimante et de définir ses paramètres. Une fois que vous avez sélectionné l'imprimante, vous n'avez pas besoin de la sélectionner à nouveau la fois suivante.
④	Sélectionnez ce que vous souhaitez imprimer, par exemple photos ou documents.
⑤	Affiche l'écran permettant de définir les paramètres d'impression tels que la taille et le type de papier.
⑥	Affiche la taille du papier. Lorsque la taille est affichée sous forme de touche, appuyez sur la touche pour afficher les paramètres papier définis au niveau de l'imprimante.
⑦	Affiche les photos et documents que vous avez sélectionnés.
⑧	Lance l'impression.

### Remarque:

Pour imprimer à partir du menu document avec un iPhone, iPad ou iPod touch exécutant iOS, lancez Epson iPrint après avoir transféré le document que vous souhaitez imprimer à l'aide de la fonction de partage de fichiers dans iTunes.

## Utilisation d'Epson Print Enabler

Vous pouvez imprimer directement vos documents, emails, photos et pages Web sans fil à partir de votre téléphone ou tablette Android (Android v4.4 ou version ultérieure). Quelques pressions suffisent pour que votre périphérique Android découvre une imprimante Epson connectée au même réseau sans fil.

1. Chargez du papier dans l'imprimante.
2. Configurez l'imprimante pour l'impression sans fil.

## Impression

3. Installez le plug-in Epson Print Enabler sur votre périphérique Android via Google Play.
4. Connectez votre périphérique Android au même réseau sans fil que celui utilisé par l'imprimante.
5. Accédez aux **Paramètres** de votre périphérique Android, sélectionnez **Impression**, puis activez Epson Print Enabler.
6. Ouvrez une application Android, tel que Chrome, appuyez sur l'icône du menu et imprimez ce qui s'affiche à l'écran.

**Remarque:**

Si vous ne voyez pas votre imprimante, appuyez sur **Toutes les imprimantes** et sélectionnez votre imprimante.

### Informations connexes

- ➔ « Chargement de papier dans le Bac papier 1 » à la page 65
- ➔ « Chargement de papier dans le Bac papier 2 » à la page 69
- ➔ « Chargement de papier dans le Fente insertion arrière » à la page 73
- ➔ « Connexion à un périphérique connecté » à la page 34

## Utilisation d'AirPrint

L'application AirPrint permet l'impression sans fil instantanée depuis un iPhone, un iPad ou un iPod touch avec la dernière version du système iOS et depuis un Mac avec la dernière version du système OS X ou macOS.



**Remarque:**

Vous ne pouvez pas utiliser AirPrint si vous avez désactivé les messages de configuration du papier sur le panneau de commande votre produit. Reportez-vous au lien ci-dessous pour activer les messages si nécessaire.

1. Chargez du papier dans le produit.
2. Configurez le produit pour l'impression sans fil. Reportez-vous au lien ci-dessous.  
<http://epson.sn>
3. Connectez votre périphérique Apple au même réseau sans fil que celui utilisé par le produit.
4. Imprimez depuis votre périphérique sur votre produit.

**Remarque:**

Pour plus de détails, reportez-vous à la page AirPrint du site Web Apple.

**Informations connexes**

- ➔ « Impossible d'imprimer depuis un iPhone ou un iPad » à la page 238
- ➔ « Chargement de papier dans le Bac papier 1 » à la page 65
- ➔ « Chargement de papier dans le Bac papier 2 » à la page 69

---

## Impression à partir d'un appareil photo numérique

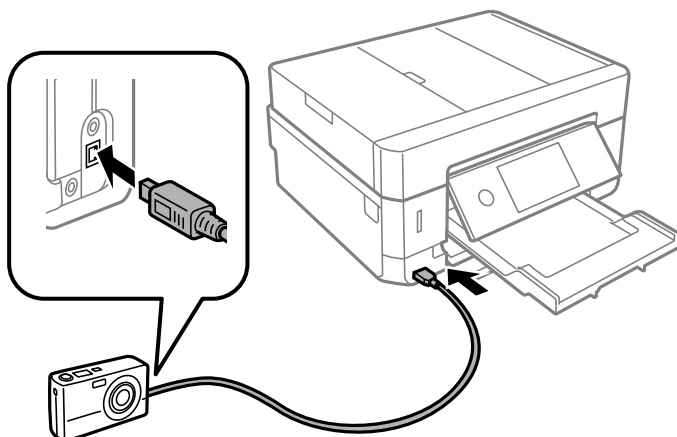
**Remarque:**

- Vous pouvez imprimer des photos directement depuis un appareil photo numérique compatible PictBridge. Pour plus de détails concernant les opérations sur l'appareil photo, reportez-vous à la documentation fournie avec l'appareil photo.
- Les paramètres de l'appareil photo numérique sont généralement prioritaires. Les paramètres de l'imprimante ont cependant la priorité dans les cas suivants.
  - Lorsque les paramètres d'impression de l'appareil photo sont configurés pour utiliser les paramètres de l'imprimante.
  - Lorsque l'option **Sépia** ou **N&B** est sélectionnée dans les paramètres d'impression de l'imprimante.
  - Lorsque l'association des paramètres d'impression de l'appareil photo et de l'imprimante crée des paramètres qui ne sont pas disponibles sur l'imprimante.

## Impression à partir d'un appareil photo numérique connecté à l'aide d'un câble USB

Vous pouvez imprimer des photos directement depuis un appareil photo numérique connecté à l'aide d'un câble USB.

1. Retirez un dispositif mémoire de l'imprimante.
2. Chargez du papier dans l'imprimante.
3. Sélectionnez **Param.** > **Paramètres impression caméra** à partir de l'écran d'accueil.
4. Sélectionnez **Paramètres d'impression** ou **Réglages photo** et modifiez les paramètres si nécessaire.
5. Mettez l'appareil photo numérique sous tension, puis connectez-le à l'imprimante à l'aide d'un câble USB.





## Impression

**Remarque:**

Utilisez un câble USB de moins de deux mètres.

6. Sélectionnez les photos que vous souhaitez imprimer à partir de l'appareil photo numérique, définissez des paramètres tels que le nombre de copies, puis lancez l'impression.

### Informations connexes

- ➔ « Chargement de papier dans le Bac papier 1 » à la page 65
- ➔ « Chargement de papier dans le Bac papier 2 » à la page 69
- ➔ « Chargement de papier dans le Fente insertion arrière » à la page 73
- ➔ « Options de menus pour les paramètres papier et d'impression » à la page 97
- ➔ « Options de menus pour la modification de photos » à la page 99

## Impression à partir d'un appareil photo numérique connecté sans fil

Vous pouvez imprimer des photos sans fil depuis des appareils photo numériques qui prennent en charge la norme DPS over IP (désignée ci-après sous le nom de PictBridge (réseau local sans fil)).

1. Veillez à ce que l'icône indiquant que l'imprimante est connectée à un réseau sans fil soit affichée sur l'écran d'accueil.
2. Chargez du papier dans l'imprimante.
3. Sélectionnez **Param.** > **Paramètres impression caméra** à partir de l'écran d'accueil.
4. Sélectionnez **Paramètres d'impression** ou **Réglages photo** et modifiez les paramètres si nécessaire.
5. Connectez l'appareil photo numérique au même réseau que l'imprimante.
6. Affichez la liste des imprimantes disponibles sur l'appareil photo numérique, puis sélectionnez l'imprimante à laquelle vous souhaitez vous connecter.

**Remarque:**

- Pour vérifier le nom de l'imprimante, appuyez sur l'icône d'état réseau au niveau de l'écran d'accueil.
- Si votre appareil photo numérique dispose d'une fonction vous permettant d'enregistrer des imprimantes, vous pouvez vous connecter à l'imprimante en la sélectionnant à partir de la fois suivante.

7. Sélectionnez les photos que vous souhaitez imprimer à partir de l'appareil photo numérique, définissez des paramètres tels que le nombre de copies, puis lancez l'impression.
8. Coupez la connexion PictBridge (réseau local sans fil) entre l'imprimante et l'appareil photo numérique.



**Important:**

Lors de l'utilisation d'une connexion PictBridge (réseau local sans fil), vous ne pouvez pas utiliser d'autres fonctions de l'imprimante ou imprimer à partir d'autres périphériques. Coupez la connexion dès que l'impression est terminée.

### Informations connexes

- ➔ « Icônes affichées sur l'écran LCD » à la page 23

## Impression

- ➔ « Chargement de papier dans le Bac papier 1 » à la page 65
- ➔ « Chargement de papier dans le Bac papier 2 » à la page 69
- ➔ « Chargement de papier dans le Fente insertion arrière » à la page 73
- ➔ « Options de menus pour les paramètres papier et d'impression » à la page 97
- ➔ « Options de menus pour la modification de photos » à la page 99

---

## Annulation de l'impression

### Remarque:

- Dans Windows, vous ne pouvez pas annuler une tâche d'impression une fois que celle-ci est entièrement envoyée à l'imprimante. Dans ce cas, vous devez annuler le travail d'impression à l'aide du panneau de commande sur l'imprimante.
- Lors de l'impression de plusieurs pages à partir de Mac OS, vous ne pouvez pas annuler toutes les tâches d'impression à partir du panneau de commande. Vous devez alors annuler le travail d'impression depuis l'ordinateur.
- Si vous avez envoyé un travail d'impression à partir de Mac OS X v10.6.8 via un réseau, il est possible que vous ne puissiez pas l'annuler à partir de l'ordinateur. Dans ce cas, vous devez annuler le travail d'impression à l'aide du panneau de commande sur l'imprimante.

## Annulation d'une impression — Panneau de configuration

Appuyez sur  sur le panneau de commande de l'imprimante pour annuler la tâche d'impression en cours.


## Annulation d'une impression - Windows

1. Ouvrez la fenêtre du pilote de l'imprimante.
2. Sélectionnez l'onglet **Utilitaire**.
3. Cliquez sur **File d'attente**.
4. Cliquez avec le bouton droit de la souris sur le travail que vous souhaitez annuler et sélectionnez **Annuler**.

### Informations connexes

- ➔ « Pilote d'imprimante Windows » à la page 200

## Annulation de l'impression — Mac OS

1. Cliquez sur l'icône de l'imprimante dans le **Dock**.
2. Sélectionnez le travail que vous souhaitez annuler.
3. Annulez la tâche.
  - OS X Mountain Lion ou ultérieur
    - Cliquez sur  en regard de l'indicateur de progression.

## Impression

- ❑ Mac OS X v10.6.8 à v10.7.x




Cliquez sur **Supprimer**.

# Copie

---

## Principes de base de la copie

Cette section explique les étapes à suivre pour copier à partir du **Copie** du panneau de commande.

1. Chargez du papier dans l'imprimante.
2. Placez les documents originaux.
3. Sélectionnez **Copie** au niveau de l'écran d'accueil.
4. Définissez les paramètres dans l'onglet **Copie**.
  - N&B/Couleur : sélectionnez la copie en couleur ou en noir et blanc.
  -  (Rec/Ver) : effectuez les ajustements de copie recto verso.
  -  (Densité) : définissez les paramètres de densité de copie.
  - Aperçu** : consultez l'image numérisée avant de commencer la copie.  
Cela n'est disponible que lorsque vous placez l'original sur la vitre du scanner.
5. Sélectionnez l'onglet **Paramètres avancés**, puis définissez d'autres paramètres selon vos besoins.
6. Sélectionnez l'onglet **Copie** et définissez le nombre de copies.
7. Appuyez sur .

**Remarque:**

*La couleur, la taille et la bordure de l'image copiée diffèrent légèrement de l'original.*

### Informations connexes

- ➔ [« Chargement de papier dans le Bac papier 1 » à la page 65](#)
- ➔ [« Mise en place de documents originaux » à la page 76](#)
- ➔ [« Options de menu pour la copie » à la page 145](#)



---

## Copie recto verso

Vous pouvez copier plusieurs originaux ou documents recto verso sur les deux côtés du papier.

1. Chargez du papier dans l'imprimante.
2. Placez les documents originaux.
3. Sélectionnez **Copie** au niveau de l'écran d'accueil.


## Copie

4. Sélectionnez l'onglet **Copie** >  **Rec/Ver**, puis sélectionnez **1 > 2-Faces** ou **2 > 2-Faces**.  
Vous pouvez également spécifier l'orientation et la position de liaison de l'original et le résultat de la copie.
5. Sélectionnez **OK**.
6. Appuyez sur .

---

## Copies avec des originaux de plusieurs pages sur une seule feuille

Vous pouvez copier deux originaux sur une seule feuille de papier.

1. Chargez du papier dans l'imprimante.
2. Placez les documents originaux.
3. Sélectionnez **Copie** au niveau de l'écran d'accueil.
4. Sélectionnez l'onglet **Paramètres avancés** > **Multi-Pages**, puis sélectionnez **2-haut**.  
Vous pouvez également préciser l'orientation et la taille de l'original.
5. Sélectionnez **OK**.
6. Sélectionnez **Copie**, puis appuyez sur .

---

## Différentes méthodes de copie

### Copie de différentes dispositions

Vous pouvez facilement copier en sélectionnant le menu approprié, tel que la copie des deux faces d'une carte d'identité sur un seul côté d'une feuille A4, ou la copie de deux pages de livre côte à côte sur une simple feuille.

1. Chargez du papier dans l'imprimante.
2. Appuyez sur **Différentes impressions** sur le panneau de commande.
3. Appuyez sur **Différentes copies**, puis sélectionnez un menu de copie.
  - Carte ID  
Numérise les deux côtés d'une carte d'identité et les copie sur un côté d'une feuille A4.
  - Copie livre  
Permet de copier deux pages A4 d'un livre placées face à face sur une feuille de papier.
  - Copie Sans bordure  
Permet de réaliser des copies sans marges sur les bords. L'image est légèrement agrandie pour supprimer les marges des bords du papier.

## Copie

- Placez les documents originaux.

Pour **Copie livre**, placez la première page des documents originaux en suivant les instructions affichées sur l'écran, puis appuyez sur **Paramètres d'impression**.

- Définissez les paramètres dans l'onglet **Copie**.

Les éléments disponibles varient en fonction du menu de copie.

- Le cas échéant, définissez les paramètres de chaque élément sur l'onglet **Paramètres avancés**.

- Appuyez sur l'onglet **Copie** et définissez le nombre de copies.

- Appuyez sur .

**Remarque:**

*Vous pouvez vérifier l'image scannée si vous appuyez sur **Aperçu**.*

- Pour **Carte ID** ou **Copie livre**, suivez les instructions à l'écran pour placer le reste des documents originaux, puis appuyez sur **Démarrer la numérisation**.

### Informations connexes

- ➔ [« Chargement de papier dans le Bac papier 1 » à la page 65](#)
- ➔ [« Mise en place de documents originaux » à la page 76](#)
- ➔ [« Placement d'une carte d'identité à copier » à la page 81](#)
- ➔ [« Options de menu pour la copie » à la page 145](#)

## Copie de photos

Vous pouvez copier plusieurs photos à la fois. Vous pouvez également restaurer les couleurs des photos passées.


Le format du document original utilisé pour la copie doit être de 30×40 mm minimum.

**Remarque:**

*Il est possible que la zone blanche autour de la photo ne soit pas détectée.*

- Chargez du papier dans l'imprimante.
- Sélectionnez **Différentes impressions** au niveau de l'écran d'accueil.
- Sélectionnez **Différentes copies** > **Copier/restaurer des photos**.
- Modifiez les paramètres de l'imprimante le cas échéant, puis sélectionnez **Vers Placer les originaux**.
- Placez les photos sur la vitre du scanner, puis sélectionnez **Démarrer la numérisation**.  
Les photos sont numérisées et affichées à l'écran.
- Le cas échéant, sélectionnez **Modif.** pour définir des paramètres, tels des ajustements de photo.

**Remarque:**

*Si vous souhaitez procéder à l'impression en agrandissant une partie de la photo, sélectionnez **Découper/Zoom**, puis définissez des paramètres. Faites glisser le cadre de la zone d'impression vers la gauche, droite, le haut ou le bas, puis modifiez la taille de l'image en utilisant  sur les coins de l'image.*

## Copie

7. Saisissez le nombre de copies le cas échéant, puis appuyez sur .

### Informations connexes

- ➔ « Chargement de papier dans le Bac papier 1 » à la page 65
- ➔ « Mise en place de documents originaux » à la page 76
- ➔ « Options de menus pour les paramètres papier et d'impression pour les copies de photos » à la page 142
- ➔ « Options de menus pour les réglages photo de la copie de photos » à la page 142

## Options de menus pour les paramètres papier et d'impression pour les copies de photos

### Restaurer couleur

Permet de restaurer les photos dont les couleurs ont passé.

### Taille du papier

Sélectionnez la taille du papier chargé.

### Type de papier

Sélectionnez le type de papier chargé.

### Bac pap.

Vérifiez la source de papier que vous souhaitez utiliser.

### Réglage bordure

Sans bordure

Permet de réaliser des copies sans marges sur les bords. L'image est légèrement agrandie pour supprimer les marges des bords du papier. Sélectionnez le taux d'agrandissement dans le paramètre Extension.

Avec bordures

Permet de réaliser des copies avec des marges sur les bords.

### Eff tout param. :

Permet de réinitialiser les paramètres de copie.

## Options de menus pour les réglages photo de la copie de photos

### Réglages photo

La sélection de l'option **AméliorationPhoto** permet d'obtenir des images plus nettes et des couleurs plus vives grâce au réglage automatique du contraste, de la saturation et de la luminosité des données de l'image d'origine.

### Filtre

Permet de procéder à la copie en noir et blanc.

## Copie

### Découper/Zoom

Permet d'agrandir une partie de la photo à copier.

### Effacer Modifier.

Retirez la modification de la photo.

## Copie sur une étiquette de CD/DVD

Vous pouvez copier une étiquette de disque ou un document original de forme carrée tel qu'une photo sur une étiquette de CD/DVD.



### **Important:**

- Reportez-vous aux consignes de manipulation des CD/DVD avant d'imprimer sur un CD/DVD.
- N'insérez pas le plateau CD/DVD lorsque l'imprimante est en fonctionnement. Cela peut endommager l'imprimante.
- N'insérez pas le plateau CD/DVD avant d'y être invité. Dans le cas contraire, une erreur survient et le CD/DVD est éjecté.

1. Sélectionnez **Différentes impressions** au niveau de l'écran d'accueil.
2. Sélectionnez **Copier vers CD/DVD > Copier vers CD/DVD**.
3. Placez le document original en suivant les instructions affichées sur l'écran, puis sélectionnez **Passez à la configuration Extérieur/Intérieur..**
4. Indiquez les diamètres intérieur et extérieur ▲ ou ▼, puis sélectionnez **Sélectionner type**.

Vous pouvez également sélectionner le cadre du diamètre intérieur ou extérieur, puis saisissez la valeur à l'aide du clavier à l'écran.

### **Remarque:**

- Vous pouvez définir un diamètre extérieur compris entre 114 et 120 mm et un diamètre intérieur compris entre 18 et 46 mm, par incréments de 1 mm.
  - Le diamètre externe et le diamètre interne que vous avez définis sont rétablis à leurs valeurs par défaut après l'impression de l'étiquette du disque. Vous devez définir ces diamètres à chaque impression.
5. Sélectionnez **Imprimer sur un CD/DVD**.

### **Remarque:**

Pour procéder à un test d'impression, sélectionnez **Test d'impression sur papier A4**, puis chargez du papier ordinaire au format A4 dans le bac papier. Vous pouvez vérifier l'image de l'impression avant de procéder à l'impression sur une étiquette de CD/DVD.

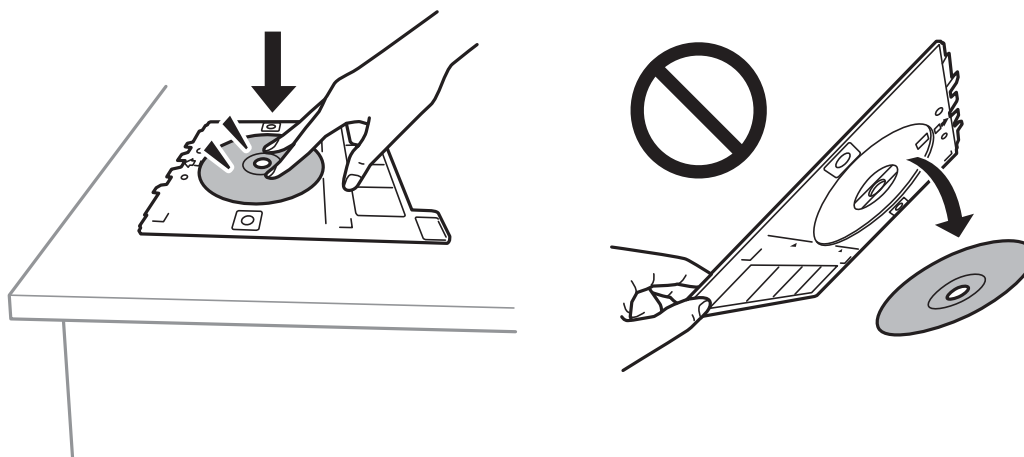


## Copie

6. Lorsque le message s'affiche à l'écran pour vous demander de charger un CD/DVD, sélectionnez **Comment faire pour**, puis suivez les instructions à l'écran pour charger un CD/DVD.

**!** **Important:**

Placez un CD/DVD sur le plateau CD/DVD avec le côté imprimable orienté vers le haut. Appuyez au centre du CD/DVD pour bien le fixer sur le plateau. Sinon, il pourrait tomber du plateau. Retournez le bac pour vérifier que le CD/DVD est bien placé dans le bac.





**Remarque:**

Vous pouvez sentir un léger frottement lors de l'insertion du bac dans l'imprimante. Vous pouvez poursuivre l'insertion horizontale, cela est normal.

7. Sélectionnez **Installée**.
8. Sélectionnez une copie couleur ou monochrome, puis modifiez la densité de copie le cas échéant.

**Remarque:**

Sélectionnez  pour afficher l'image numérisée. Vous pouvez ajuster la position d'impression sur l'écran d'aperçu.

9. Appuyez sur .
10. Une fois l'impression terminée, le plateau CD/DVD est éjecté. Retirez le plateau de l'imprimante, puis suivez les instructions à l'écran pour sélectionner **Impression terminée**.

**!** **Important:**

Une fois l'impression terminée, veillez à retirer le plateau CD/DVD. Si vous ne retirez pas le plateau et ne mettez pas l'imprimante sous ou hors tension ou si vous ne procédez pas au nettoyage de la tête, le plateau CD/DVD heurtera la tête d'impression, ce qui peut entraîner un dysfonctionnement de l'imprimante.

11. Retirez le CD/DVD et rangez le plateau CD/DVD au niveau de la partie inférieure de la bac papier 2.

### Informations connexes

- ➔ « Positionnement d'un CD/DVD pour copier des étiquettes » à la page 81
- ➔ « Consignes de manipulation des CD/DVD » à la page 86
- ➔ « Options de menus pour Copier vers CD/DVD » à la page 145

## Copie

### Options de menus pour Copier vers CD/DVD

#### Intérieur, Extérieur

Définissez la plage d'impression. Il est possible de définir une plage de 120 mm maximum pour le diamètre extérieur et de 18 mm minimum pour le diamètre intérieur. Selon les paramètres, il est possible que le CD/DVD ou le plateau CD/DVD soit sali. Sélectionnez la plage adaptée à la zone imprimable du CD/DVD.

#### Imprimer sur un CD/DVD, Test d'impression sur papier A4

Indiquez si vous souhaitez procéder à l'impression sur un CD/DVD ou à un test d'impression sur du papier ordinaire au format A4. Si vous sélectionnez **Test d'impression sur papier A4**, vous pouvez consulter les résultats de l'impression avant de procéder à l'impression sur un CD/DVD.



#### (Ajustement de la position d'impression)

Permet de lancer la numérisation du document original et d'afficher l'image numérisée. Vous pouvez ajuster la position d'impression sur l'écran d'aperçu.

#### Couleur

Permet de copier le document original en couleur.

#### N&B

Permet de copier le document original en noir et blanc (monochrome).

#### Densité

Augmentez le niveau de densité en utilisant + si les copies sont pâles. Réduisez le niveau de densité à l'aide de - en cas de taches d'encre.

#### Type de document

Permet de sélectionner le type de votre original. Effectue une copie en qualité optimale en fonction du type d'original.

#### Qualité

Sélectionnez la qualité de copie. L'option **Meilleur** permet d'obtenir une impression de meilleure qualité, l'impression peut cependant être plus lente.

#### Eff tout param.

Permet de réinitialiser les paramètres de copie.

---

## Options de menu pour la copie

Les éléments disponibles sur les onglets **Copie** et **Paramètres avancés** dépendent du menu que vous avez sélectionné.

#### Aperçu

Affiche une image numérisée qui permet de prévisualiser les résultats de la copie.

Cela n'est disponible que lorsque vous placez l'original sur la vitre du scanner.

## Copie

### N&B

Permet de copier le document original en noir et blanc (monochrome).

### Couleur

Permet de copier le document original en couleur.



### (Rec/Ver)

#### 1> 1-Faces

Permet de copier une copie du document d'origine sur un côté du papier.

#### 2> 2-Faces

Permet de copier les deux côtés d'un document d'origine recto verso sur les deux côtés d'une feuille de papier.

#### 1> 2-Faces

Permet de copier deux documents originaux recto sur les deux côtés d'une feuille de papier. Sélectionnez l'orientation de votre original et la position de reliure.

#### 2> 1-Faces

Permet de copier les deux côtés d'un document d'origine recto verso sur un côté de deux feuilles de papier. Sélectionnez l'orientation de votre original et la position de reliure.



### (Densité)

Augmentez le niveau de densité en utilisant + si les copies sont pâles. Réduisez le niveau de densité à l'aide de - en cas de taches d'encre.

### Zoom

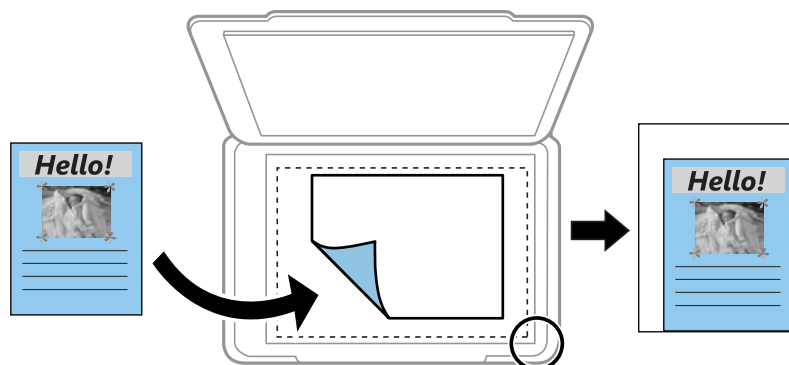
Permet d'agrandir ou de réduire les documents originaux. Sélectionnez la valeur et définissez le taux d'agrandissement utilisé pour agrandir ou réduire le document original dans une plage comprise entre 25 et 400 %.

#### Taille réelle

Permet de réaliser des copies avec un taux d'agrandissement de 100 %.

#### Aj page auto

Permet de détecter la zone de numérisation et d'agrandir ou de réduire automatiquement le document original en fonction de la taille de papier sélectionnée. S'il y a des marges blanches autour du document original, les marges blanches à partir de la marque dans le coin de la vitre de numérisation sont détectées en tant que zone de numérisation, il est cependant possible que les marges de l'autre côté soient rognées.



## Copie

- 10x15cm->A4, A4->10x15cm, etc.

Permet d'agrandir ou de réduire automatiquement le document original en fonction d'une taille de papier spécifique.

### Taille du papier

Sélectionnez la taille du papier chargé.

### Type de papier

Sélectionnez le type de papier chargé.

### Bac pap.

Sélectionnez la source de papier que vous souhaitez utiliser.

### Mise en page

- Page unique

Copie un original recto sur une feuille unique.

- 2-haut

Permet de copier deux documents originaux recto sur une feuille unique selon la disposition 2 en 1. Vous pouvez sélectionner l'orientation et la taille de votre document original. Consultez l'image du côté droit pour sélectionner Sens de l'original.

### Type de document

Permet de sélectionner le type de votre original. Effectue une copie en qualité optimale en fonction du type d'original.

### Qualité

Sélectionnez la qualité de copie. L'option **Meilleur** permet d'obtenir une impression de meilleure qualité, l'impression peut cependant être plus lente.

### Supprimer arrière-plan

Permet de détecter la couleur du papier (couleur de l'arrière-plan) du document original et de supprimer ou d'éclaircir la couleur. Selon la luminosité et la vivacité de la couleur, il est possible qu'elle ne puisse être supprimée ou éclaircie.

### Extension

Lors de la copie sans marges, l'image est légèrement agrandie pour supprimer les bordures au niveau des bords du papier. Sélectionnez le taux d'agrandissement de l'image.

### Eff tout param.

Permet de réinitialiser les paramètres de copie.

# Numérisation

---


## Numérisation à l'aide du panneau de commande

### Numérisation vers un dispositif mémoire

Vous pouvez enregistrer l'image numérisée sur un dispositif mémoire.

1. Insérez un périphérique mémoire dans l'imprimante.
2. Placez les documents originaux.
3. Sélectionnez **Numériser** au niveau de l'écran d'accueil.
4. Sélectionnez **Dispos mém.**

Si vous attachez plusieurs périphériques mémoire à l'imprimante, sélectionnez le périphérique mémoire sur lequel les images numérisées sont enregistrées.

5. Définissez les éléments dans l'onglet **Numériser**, tels que le format d'enregistrement.
  - Noir et blanc/Couleur : permet d'indiquer s'il faut numériser en couleur ou en noir et blanc.
  - JPEG/PDF : sélectionnez le format d'enregistrement de l'image numérisée.
  - Rec/Ver : Numérisez les deux côtés du document original.
6. Sélectionnez l'onglet **Paramètres avancés**, puis vérifiez les paramètres et modifiez-les si nécessaire.
7. Sélectionnez **Numériser**, puis appuyez sur .

**Remarque:**

- Les images numérisées sont enregistrées dans les dossiers « 001 » à « 999 » dans le dossier « EPSCAN ».
- La couleur, le format et la marge de l'image numérisée ne seront pas exactement identiques à ceux de l'original.

### Informations connexes

- ➔ « Insertion d'une carte mémoire » à la page 83
- ➔ « Mise en place de documents originaux » à la page 76

### Options de menu de numérisation pour la numérisation vers un périphérique mémoire

N&B/Couleur :

Permet d'indiquer s'il faut numériser en couleur ou en noir et blanc.

JPEG/PDF :

Permet de sélectionner le format d'enregistrement de l'image numérisée.

## Numérisation

### Rec/Ver :

Permet de numériser les deux côtés du document original.

Sens de l'original

Permet de sélectionner l'orientation du document original.

Sens de reliure

Permet de sélectionner la position de reliure des documents originaux.

## Options de menu avancées pour la numérisation vers un dispositif mémoire

### Qualité :

Type de document :

Permet de sélectionner le type de votre original.

Résolution :

Permet de sélectionner la résolution de numérisation.

### Param. de numér. :

Zone de numér. :

Sélectionnez la taille de numérisation. Sélectionnez **Recadr auto** pour rogner l'espace blanc situé autour du texte ou de l'image lors de la numérisation. Pour numériser sur toute la surface de la vitre du scanner, sélectionnez **Zone Max**.

Sens de l'original :

Permet de sélectionner l'orientation du document original.

### Contraste :

Permet de sélectionner le contraste de l'image numérisée.

### Sélectionnez un dispos mém :

Sélectionnez le dispositif mémoire sur lequel vous souhaitez enregistrer l'image numérisée.

### Eff tout param. :

Permet de réinitialiser les paramètres de numérisation.

## Numérisation vers un ordinateur




### **Important:**

*Avant de numériser, installez Epson Scan 2 et Epson Event Manager sur votre ordinateur.*


1. Placez les documents originaux.
2. Sélectionnez **Numériser** au niveau de l'écran d'accueil.
3. Sélectionnez **Ordinateur**.

## Numérisation

4. Sélectionnez  pour sélectionner l'ordinateur sur lequel vous souhaitez enregistrer les images numérisées.

**Remarque:**

- Si l'imprimante est connectée à un réseau, vous pouvez sélectionner l'ordinateur sur lequel vous souhaitez enregistrer les images numérisées. Vous pouvez afficher jusqu'à 20 ordinateurs sur le panneau de commande de l'imprimante. Si vous réglez **Nom de la numérisation réseau (alphanumérique)** sur Epson Event Manager, le nom s'affiche sur le panneau de commande.

5. Appuyez sur  pour sélectionner le mode d'enregistrement de l'image numérisée sur ordinateur.

- Enreg en JPEG : enregistre l'image numérisée au format JPEG.
- Enr en PDF : enregistre l'image numérisée au format PDF.
- Joindre à e-mail : lance le client de messagerie électronique sur votre ordinateur, et joint automatiquement l'image à un courrier électronique.
- Suivre param perso : enregistre l'image numérisée en utilisant les paramètres d'Epson Event Manager. Vous pouvez modifier les paramètres de numérisation tels que le format de numérisation, le dossier d'enregistrement ou le format d'enregistrement.

6. Lors de la numérisation à l'aide d'ADF, sélectionnez  (**Rec/Ver**), puis sélectionnez le fait de numériser ou non les deux côtés de l'original.

**Remarque:**

Sélectionnez pour **Eff tout param.** réinitialiser les paramètres de numérisation.

7. Appuyez sur .

**Remarque:**

La couleur, le format et la marge de l'image numérisée ne seront pas exactement identiques à ceux de l'original.

### Informations connexes

- ➔ « Mise en place de documents originaux » à la page 76
- ➔ « Application pour la configuration des opérations de numérisation à partir du panneau de commande (Epson Event Manager) » à la page 207

## Définition de paramètres personnalisés dans Epson Event Manager

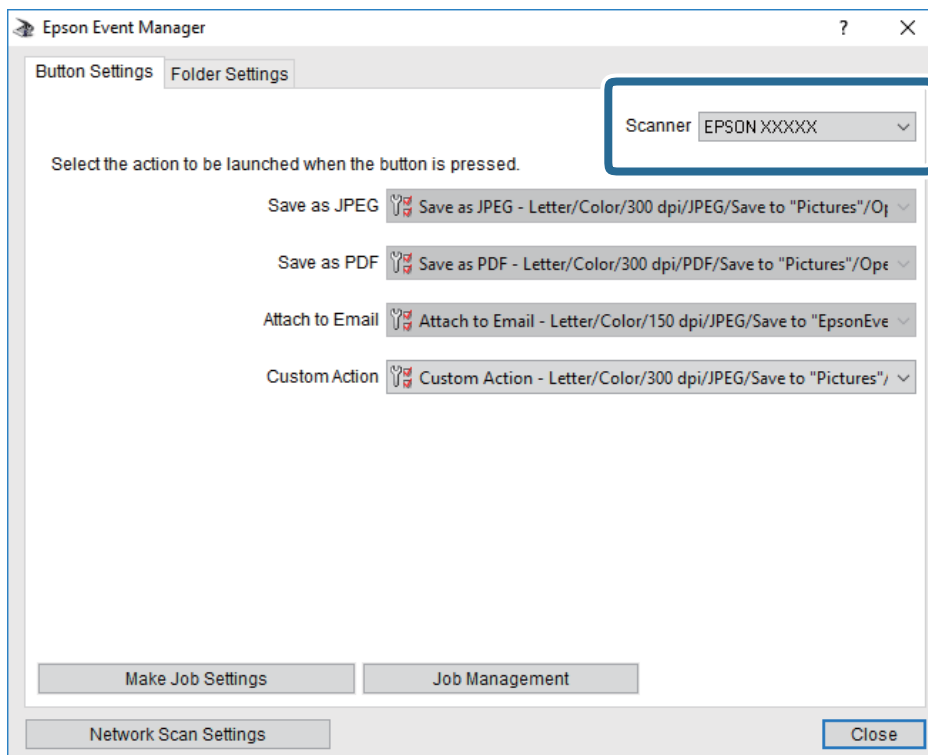
Vous pouvez définir les paramètres de numérisation pour **Suivre param perso** dans Epson Event Manager.

Reportez-vous à l'aide de l'application Epson Event Manager pour plus de détails.

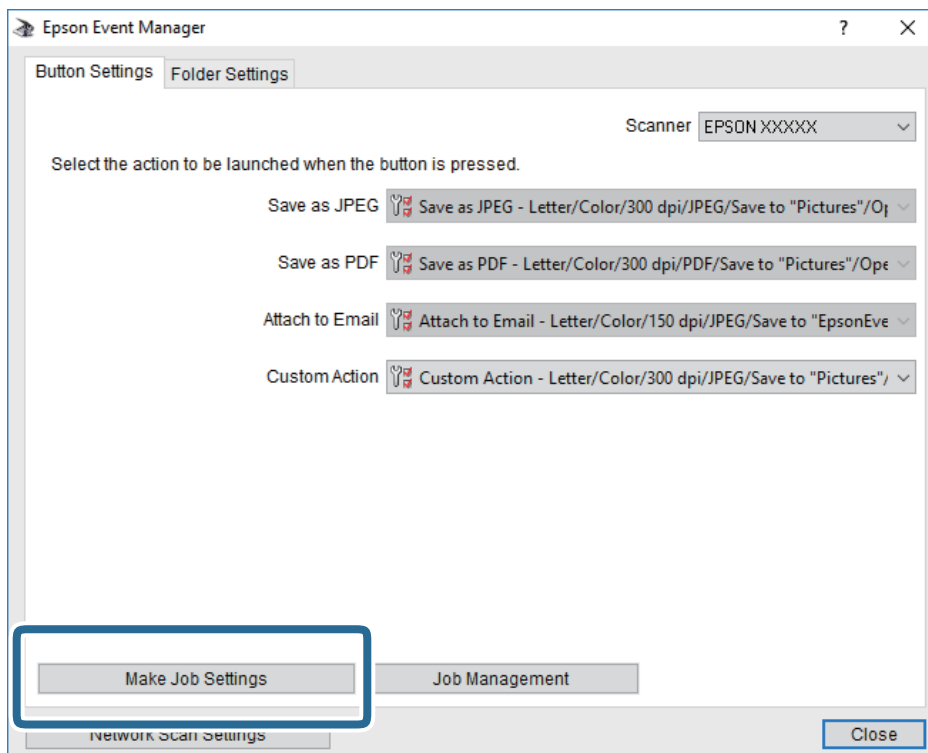
1. Lancez l'application Epson Event Manager.

## Numérisation

- Assurez-vous que votre scanner est sélectionné comme **Scanner** dans l'onglet **Paramètres de la touche** de l'écran principal.



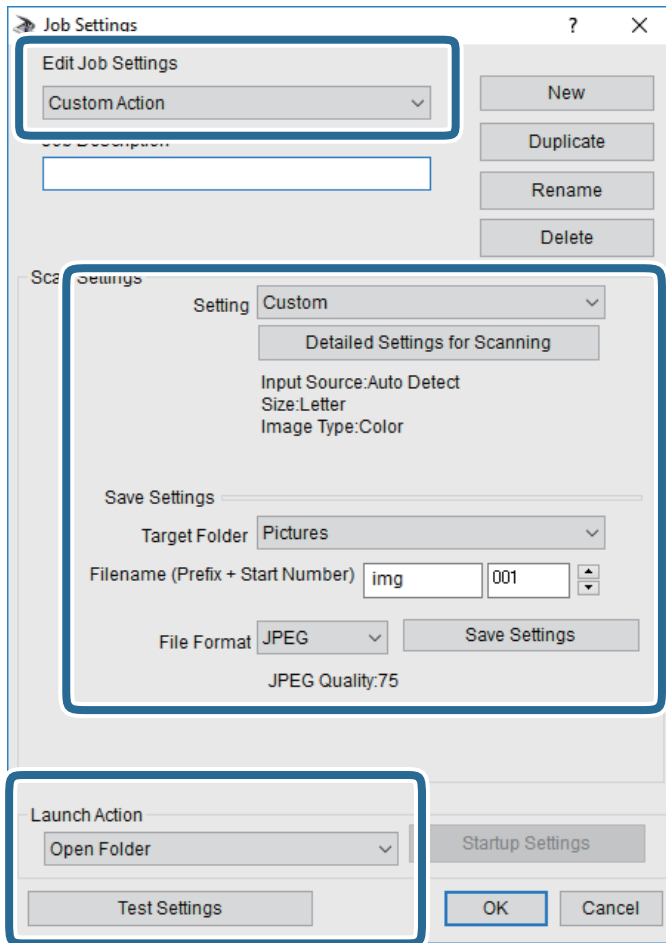
- Cliquez sur **Définir les paramètres du travail**.





## Numérisation

4. Définissez les paramètres de numérisation dans l'écran **Paramètres du travail**.

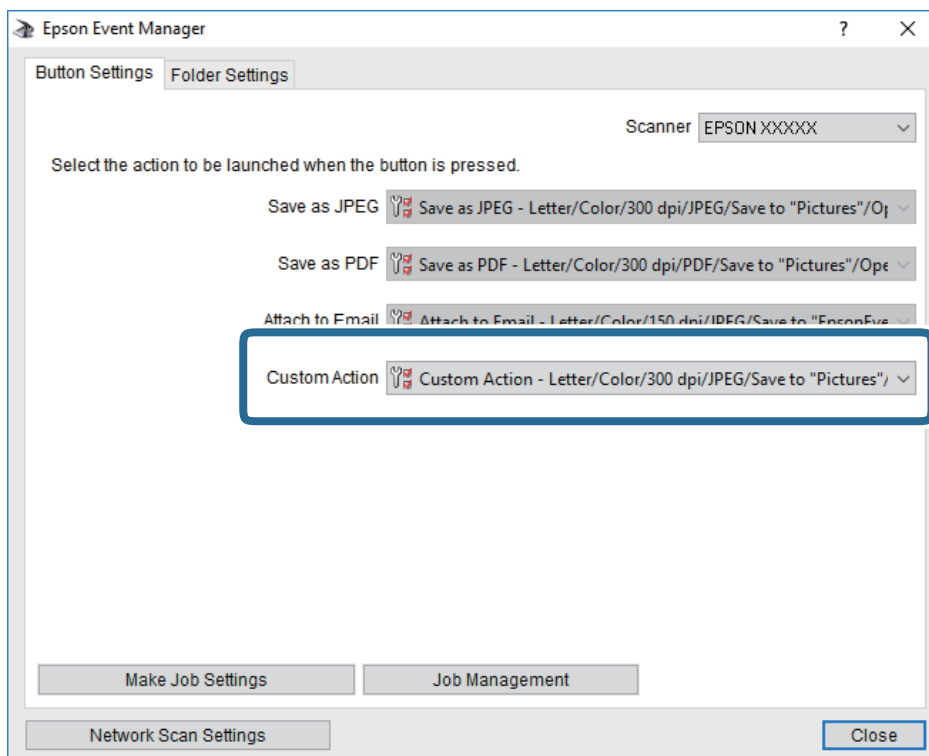


- Modifier les paramètres du travail : sélectionnez **Action personnalisée**.
- Paramètre : numérisez en utilisant les meilleurs paramètres pour le type d'original sélectionné. Cliquez sur **Paramètres de numérisation détaillés** pour définir différents éléments, tels que la résolution ou la couleur, pour enregistrer l'image numérisée.
- Dossier cible : sélectionnez le dossier d'enregistrement de l'image numérisée.
- Nom du fichier (préfixe + numéro de début) : modifiez les paramètres pour le nom de fichier que vous souhaitez enregistrer.
- Format du fichier : sélectionnez le format de sauvegarde.
- Lancer l'action : sélectionnez l'action lors de la numérisation.
- Paramètres de test : démarre la numérisation de test en utilisant les paramètres actuels.

5. Cliquez sur **OK** pour revenir à l'écran principal.

## Numérisation

6. Assurez-vous que **Action personnalisée** est sélectionné dans la liste **Action personnalisée**.



7. Cliquez sur **Fermer** pour fermer Epson Event Manager.

### Informations connexes


➔ « Application pour la configuration des opérations de numérisation à partir du panneau de commande (Epson Event Manager) » à la page 207

## Numérisation vers le Cloud


Vous pouvez envoyer les images numérisées aux services de cloud. Avant d'utiliser cette fonctionnalité, définissez les paramètres à l'aide de l'application Epson Connect. Pour plus de détails, reportez-vous au site Web du portail Epson Connect.

<https://www.epsonconnect.com/>

<http://www.epsonconnect.eu> (Europe uniquement)

1. Veillez à bien définir les paramètres à l'aide de l'application Epson Connect.
2. Placez les documents originaux.
3. Sélectionnez **Numériser** au niveau de l'écran d'accueil.
4. Sélectionnez **Cloud**.
5. Sélectionnez  sur la partie supérieure de l'écran, puis sélectionnez une destination.

## Numérisation

- Définissez les éléments dans l'onglet **Numériser**, tels que le format d'enregistrement.
  - Noir et blanc/Couleur : permet d'indiquer s'il faut numériser en couleur ou en noir et blanc.
  - JPEG/PDF : sélectionnez le format d'enregistrement de l'image numérisée.
- Sélectionnez l'onglet **Paramètres avancés**, puis vérifiez les paramètres et modifiez-les si nécessaire.
- Sélectionnez **Numériser**, puis appuyez sur .

**Remarque:**

*La couleur, le format et la marge de l'image numérisée ne seront pas exactement identiques à ceux de l'original.*

### Informations connexes

➔ « [Mise en place de documents originaux](#) » à la page 76

## Option de menu pour la numérisation vers le Cloud

N&B/Couleur :

Permet d'indiquer s'il faut numériser en couleur ou en noir et blanc.

JPEG/PDF :

Permet de sélectionner le format d'enregistrement de l'image numérisée.

## Option de menu avancées pour la numérisation vers le Cloud

Rec/Ver :

Permet de numériser les deux côtés du document original.

Sens de l'original

Permet de sélectionner l'orientation du document original.

Sens de reliure

Permet de sélectionner la position de reliure des documents originaux.

Type de document :

Permet de sélectionner le type de votre original.

Param. de numér. :

Zone de numér. :

Sélectionnez la taille de numérisation. Sélectionnez **Recadr auto** pour rogner l'espace blanc situé autour du texte ou de l'image lors de la numérisation. Pour numériser sur toute la surface de la vitre du scanner, sélectionnez **Zone Max**.

Sens de l'original :

Permet de sélectionner l'orientation du document original.

Contraste :

Permet de sélectionner le contraste de l'image numérisée.

## Numérisation


Eff tout param. :

Permet de réinitialiser les paramètres de numérisation.

### Numérisation à l'aide de WSD

**Remarque:**

- Cette fonctionnalité est uniquement disponible pour les ordinateurs exécutant Windows 10/Windows 8.1/Windows 8/Windows 7/Windows Vista.
- Si vous utilisez Windows 7/Windows Vista, vous devez configurer votre ordinateur au préalable à l'aide de cette fonctionnalité.

1. Placez les documents originaux.
2. Sélectionnez **Numériser** au niveau de l'écran d'accueil.
3. Sélectionnez **WSD**.
4. Sélectionnez un ordinateur.
5. Appuyez sur .

**Remarque:**

La couleur, le format et la marge de l'image numérisée ne seront pas exactement identiques à ceux de l'original.

### Configuration d'un port WSD

Cette section indique comment configurer un port WSD sous Windows 7/Windows Vista.

**Remarque:**

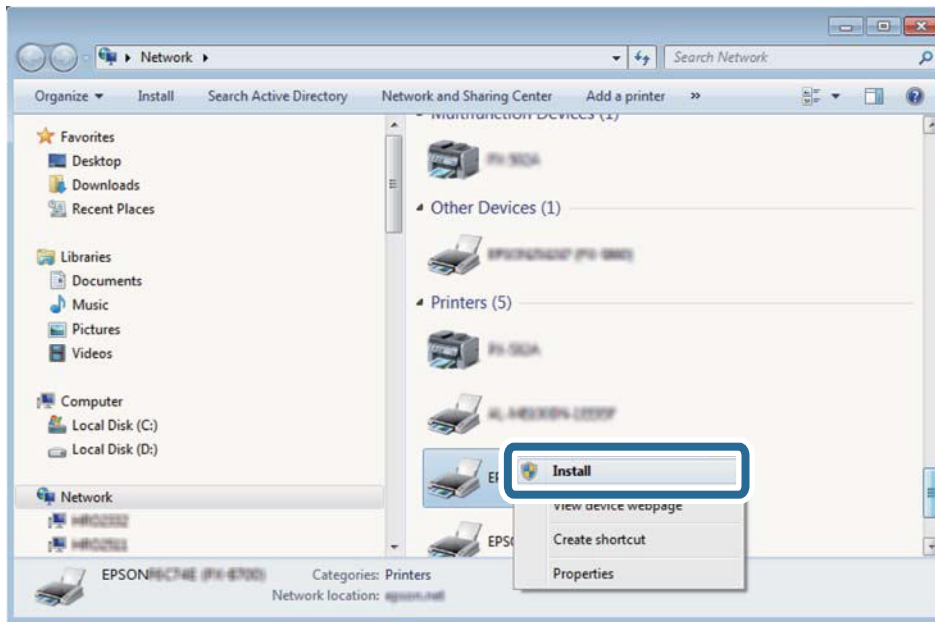
Sous Windows 10/Windows 8.1/Windows 8, le port WSD est automatiquement configuré.

La configuration d'un port WSD nécessite les éléments suivants.

- L'imprimante et l'ordinateur sont connectés au réseau.
  - Le pilote d'impression est installé sur l'ordinateur.
1. Mettez l'imprimante sous tension.
  2. Cliquez sur Démarrer, puis cliquez sur **Réseau** au niveau de l'ordinateur.
  3. Cliquez avec le bouton droit de la souris sur l'imprimante, puis cliquez sur **Installer**. Cliquez sur **Continuer** lorsque l'écran **Contrôle de compte d'utilisateur** s'affiche.

## Numérisation

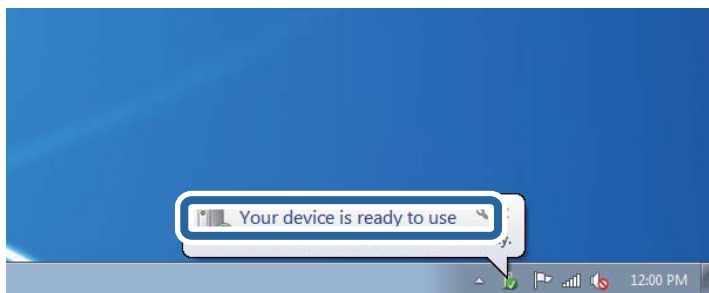
Cliquez sur **Désinstaller** et redémarrez si l'écran **Désinstaller** s'affiche.



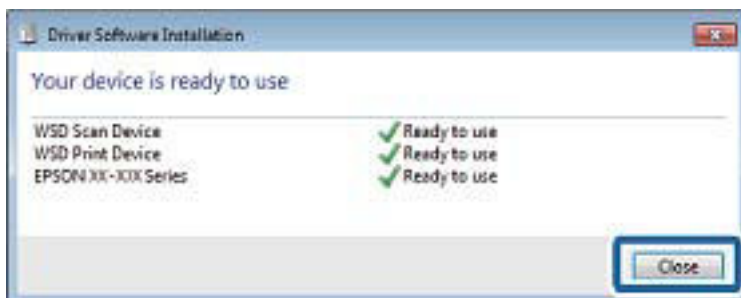
**Remarque:**

Le nom de l'imprimante définie pour le nom de réseau et de modèle (EPSON XXXXXX (XX-XXXX)) est affiché sur l'écran réseau. Vous pouvez vérifier le nom de l'imprimante à partir du panneau de commande de l'imprimante ou en imprimant une feuille d'état du réseau.

4. Cliquez sur **Votre périphérique est prêt à être utilisé.**



5. Consultez le message, puis cliquez sur **Fermer.**



## Numérisation

6. Ouvrez l'écran **Périphériques et imprimantes**.

Windows 7

Cliquez sur **Panneau de configuration > Matériel et audio (ou Matériel) > Périphériques et imprimantes**.

Windows Vista

Cliquez sur Démarrer > **Panneau de configuration > Matériel et audio > Imprimantes**.

7. Vérifiez qu'une icône avec le nom réseau de l'imprimante est affichée.

Sélectionnez le nom de l'imprimante lors de l'utilisation d'un port WSD.

---

## Numérisation à partir d'un ordinateur

### Numérisation à l'aide d'Epson Scan 2

Vous pouvez numériser en utilisant le pilote de scanner « Epson Scan 2 ». Reportez-vous à l'aide d'Epson Scan 2 pour plus d'explications sur chaque élément de paramétrage.

#### Informations connexes

➔ [« Application pour la numérisation et le transfert d'images \(Epson Scan 2\) » à la page 206](#)

### Numérisation de documents (Mode Document)

L'option **Mode Document** d'Epson Scan 2 permet de numériser des originaux en utilisant des paramètres adaptés aux documents textes.

1. Placez les documents originaux.

**Remarque:**

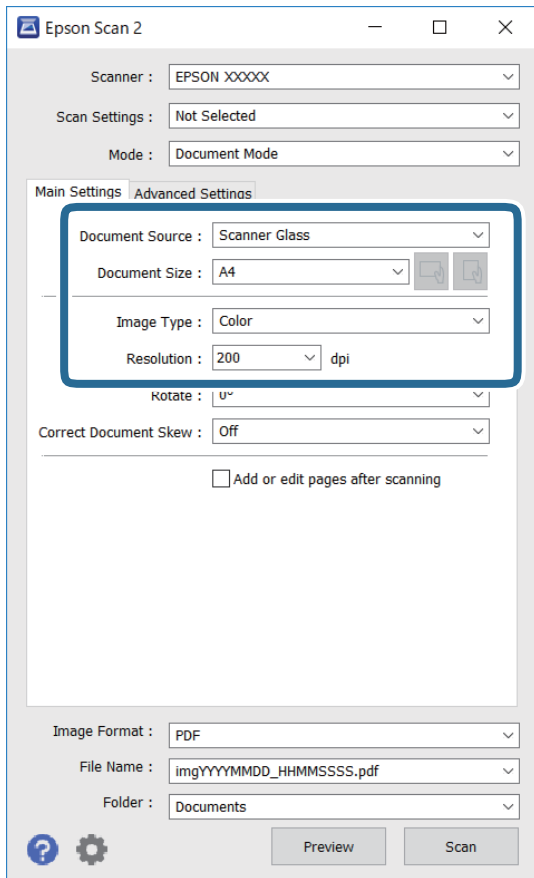
*Si vous Voulez numériser plusieurs documents originaux, placez-les dans l'ADF.*


2. Lancez l'application Epson Scan 2.

3. Sélectionnez **Mode Document** dans la liste **Mode**.

## Numérisation

4. Définissez les paramètres suivants dans l'onglet **Paramètres principaux**.



- Source du document : sélectionnez l'emplacement des originaux.
- Taille du document : sélectionnez le format des originaux.
-  Boutons (orientation de l'original) : sélectionnez l'orientation définie de l'original que vous avez placé. Selon la taille de l'original, cet élément peut être défini automatiquement sans pouvoir être modifié.
- Type d'image : sélectionnez la couleur d'enregistrement de l'image numérisée.
- Résolution : sélectionnez la résolution.

5. Si nécessaire, définissez d'autres paramètres de numérisation.

- Vous pouvez procéder à un aperçu de l'image numérisée en cliquant sur le bouton **Aperçu**. La fenêtre d'aperçu s'ouvre et l'image s'affiche.  
Lorsque vous procédez à un aperçu avec l'ADF, l'original est éjecté de l'ADF. Repositionnez l'original éjecté.

## Numérisation

- Dans l'onglet **Paramètres avancés**, vous pouvez procéder à des réglages fins de l'image adaptés aux documents textes, tels que.
  - Retirer arrière-plan : retirez l'arrière-plan des originaux.
  - Optimisation du texte : vous pouvez améliorer la clarté et la netteté des lettres floues de l'original.
  - Segmentation zone auto : vous pouvez améliorer la netteté des lettres et le lissé des images lors de la numérisation en noir et blanc d'un document contenant des images.
  - Accentuer la couleur : pour améliorer la couleur spécifiée de l'image numérisée, puis l'enregistrer en niveaux de gris ou en noir et blanc.
  - Luminosité : pour régler la luminosité de l'image numérisée.
  - Contraste : pour régler le contraste de l'image numérisée.
  - Gamma : pour régler le gamma (luminosité de la plage intermédiaire) de l'image numérisée.
  - Seuil Noir/Blanc : pour régler la marge du binaire monochrome (noir et blanc).
  - Netteté : vous pouvez améliorer et augmenter la netteté des contours de l'image.
  - Détramage : vous pouvez supprimer les motifs de moiré (ombres hachurées) qui apparaissent lors de la numérisation de documents imprimés tels qu'un magazine.
  - Remplissage des bords : pour régler l'ombre créée autour de l'image numérisée.
  - Sortie d'image double (Windows uniquement) : vous pouvez numériser une fois et enregistrer deux images avec différents paramètres de sortie en même temps.

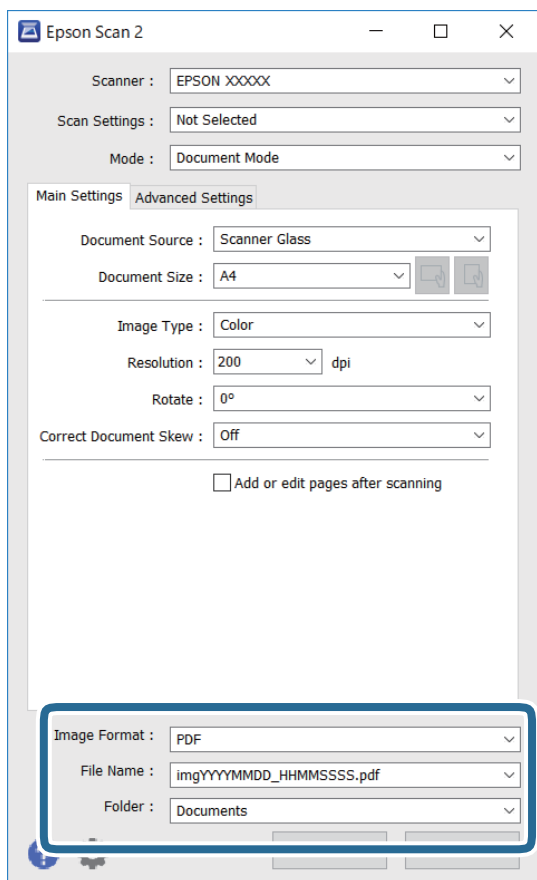
**Remarque:**

*Certaines options peuvent ne pas être disponibles selon les autres paramètres sélectionnés.*



## Numérisation

6. Définissez les paramètres d'enregistrement du fichier.



- Format de l'image** : sélectionnez le format d'enregistrement dans la liste.  
Vous pouvez procéder à des réglages détaillés pour chaque format d'enregistrement sauf BITMAP et PNG. Après avoir choisi le format d'enregistrement, sélectionnez **Options** dans la liste.
- Nom de fichier** : vérifiez le nom du fichier enregistré qui s'affiche.  
Vous pouvez modifier les paramètres du nom de fichier en sélectionnant **Paramètre** dans la liste.
- Dossier** : sélectionnez le dossier d'enregistrement de l'image numérisée dans la liste.  
Vous pouvez sélectionner un autre dossier ou créer un dossier en sélectionnant **Sélectionner** dans la liste.

7. Cliquez sur **Numériser**.

### Informations connexes

➔ [« Mise en place de documents originaux » à la page 76](#)

## Numérisation de photos et images (Mode Photo)

L'option **Mode Photo** d'Epson Scan 2 permet de numériser des originaux en procédant à de nombreux réglages adaptés aux photos et images.

1. Placez les documents originaux.

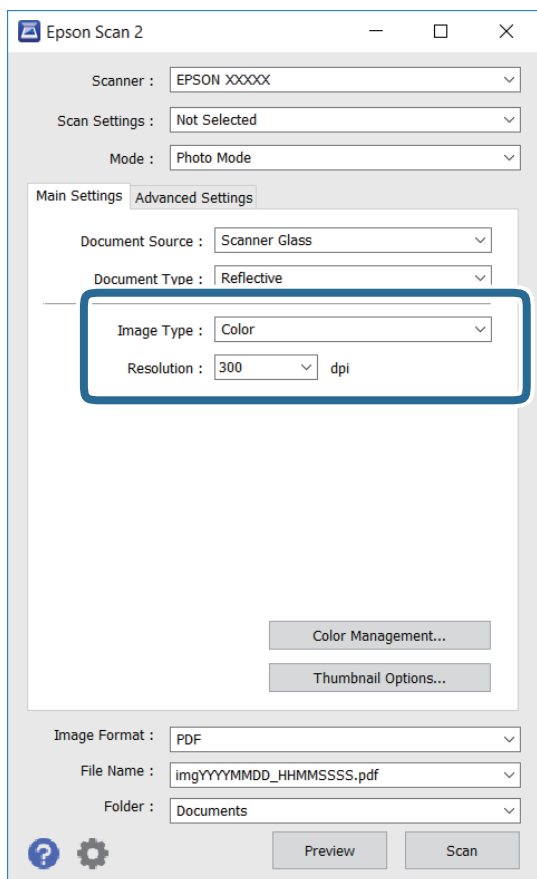
En positionnant plusieurs originaux sur la vitre du scanner, vous pouvez les numériser tous en même temps. Veillez à ce que les originaux soient espacés d'au moins 20 mm.

## Numérisation

**Remarque:**

Vous ne pouvez pas utiliser l'ADF lorsque vous numérisez depuis l'option **Mode Photo**.

2. Lancez l'application Epson Scan 2.
3. Sélectionnez **Mode Photo** dans la liste **Mode**.
4. Définissez les paramètres suivants dans l'onglet **Paramètres principaux**.



- Type d'image : sélectionnez la couleur d'enregistrement de l'image numérisée.
- Résolution : sélectionnez la résolution.

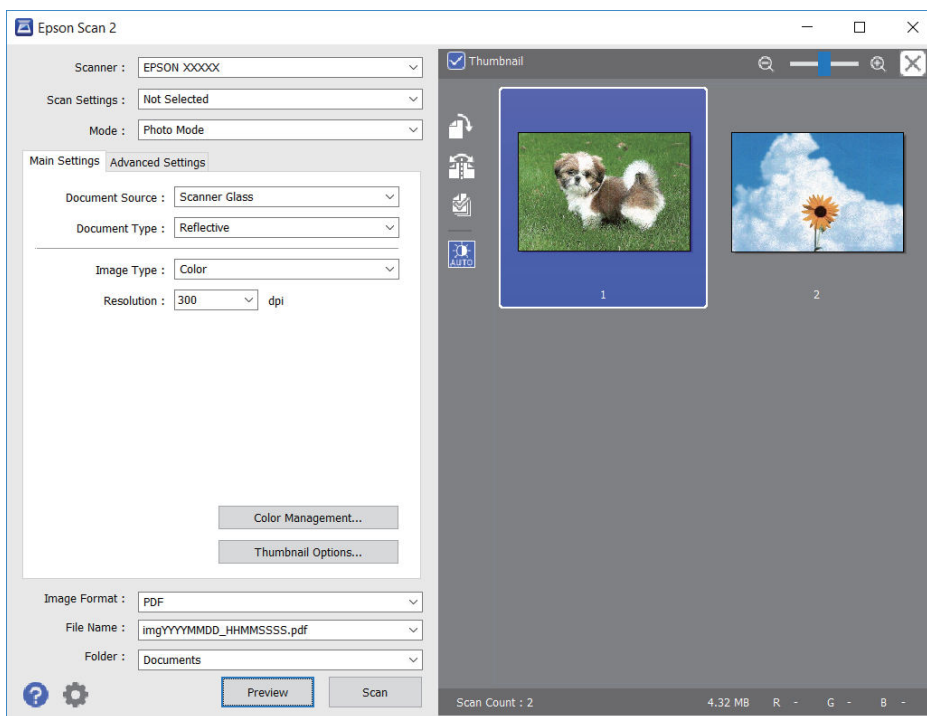
**Remarque:**

Le paramètre **Source du document** est défini sur **Vitre du scanner**, et le paramètre **Type de document** sur **Opaque**. (**Opaque** désigne des originaux qui ne sont pas transparents, par exemple les papiers ordinaires ou photos.) Vous ne pouvez pas modifier ces paramètres.

## Numérisation

5. Cliquez sur **Aperçu**.

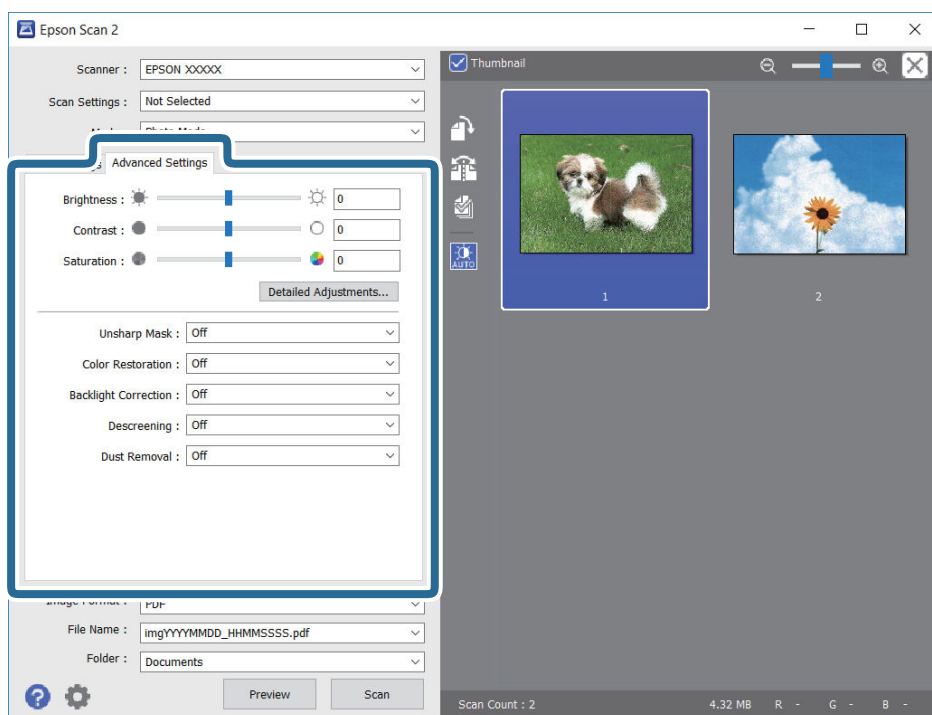
La fenêtre d'aperçu s'ouvre et les images s'affichent sous forme de vignettes.



**Remarque:**

Pour afficher un aperçu de toute la zone numérisée, décochez **Miniature** situé en haut de la fenêtre d'aperçu.

6. Consultez l'aperçu et définissez les paramètres d'image nécessaires dans l'onglet **Paramètres avancés**.



## Numérisation

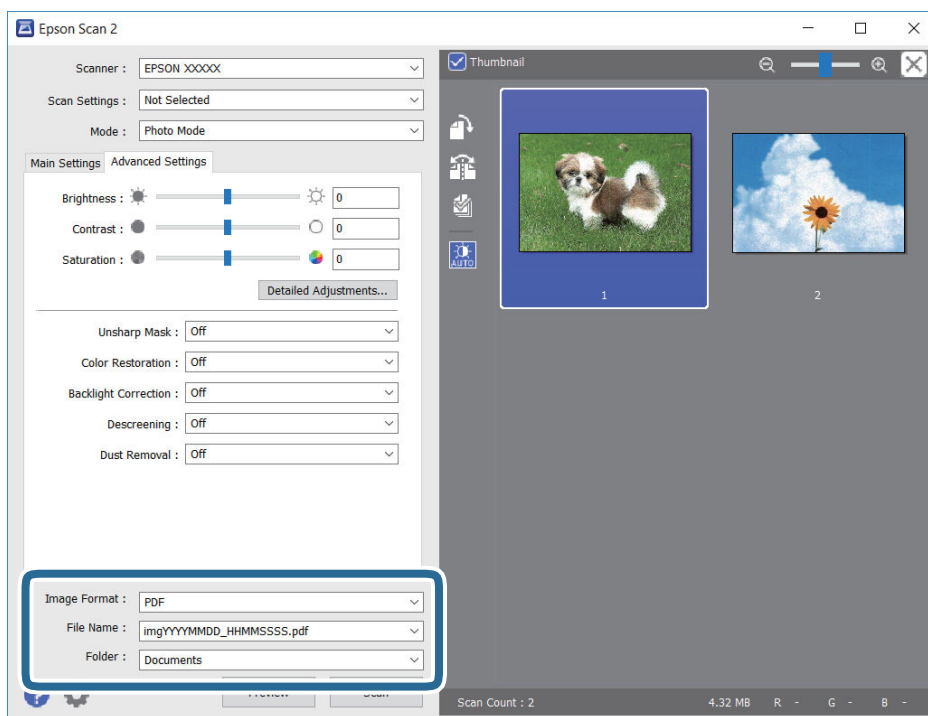
Vous pouvez ajuster l'image numérisée à l'aide de paramètres détaillés adaptés aux photos et images, comme suit.

- Luminosité : pour régler la luminosité de l'image numérisée.
- Contraste : pour régler le contraste de l'image numérisée.
- Saturation : pour régler la saturation (vivacité des couleurs) de l'image numérisée.
- Netteté : pour améliorer et augmenter la netteté des contours de l'image numérisée.
- Restauration de la couleur : pour corriger les images aux couleurs passées afin qu'elles retrouvent leur éclat original.
- Correction du rétroéclairage : pour éclaircir les images numérisées assombries par le rétroéclairage.
- Détramage : vous pouvez supprimer les motifs de moiré (ombres hachurées) qui apparaissent lors de la numérisation de documents imprimés tels qu'un magazine.
- Dépoussiérage : pour retirer la poussière de l'image numérisée.

**Remarque:**

- Certaines options peuvent ne pas être disponibles selon les autres paramètres sélectionnés.
- Selon l'original, il est possible que l'image numérisée ne puisse pas être corrigée correctement.
- Lorsque plusieurs vignettes sont créées, vous pouvez ajuster la qualité de chacune d'elles. Selon les options de réglages, vous pouvez ajuster en même temps la qualité de plusieurs images numérisées en sélectionnant plusieurs vignettes.

7. Définissez les paramètres d'enregistrement du fichier.



- Format de l'image : sélectionnez le format d'enregistrement dans la liste.  
Vous pouvez procéder à des réglages détaillés pour chaque format d'enregistrement sauf BITMAP et PNG. Après avoir choisi le format d'enregistrement, sélectionnez **Options** dans la liste.
- Nom de fichier : vérifiez le nom du fichier enregistré qui s'affiche.  
Vous pouvez modifier les paramètres du nom de fichier en sélectionnant **Paramètre** dans la liste.

## Numérisation

- ❑ Dossier : sélectionnez le dossier d'enregistrement de l'image numérisée dans la liste.

Vous pouvez sélectionner un autre dossier ou créer un dossier en sélectionnant **Sélectionner** dans la liste.

8. Cliquez sur **Numériser**.

### Informations connexes

- ➔ « Mise en place de documents originaux » à la page 76
- ➔ « Positionnement de plusieurs photos pour une numérisation simultanée » à la page 81

---

## Numérisation depuis des dispositifs connectés

L'application Epson iPrint vous permet de numériser des photos et des documents à partir d'un dispositif intelligent, tel qu'un smartphone ou une tablette, connecté au même réseau sans fil que l'imprimante. Vous pouvez enregistrer les données numérisées sur un dispositif intelligent ou des services de cloud, les envoyer par email ou encore les imprimer.

Si vous démarrez Epson iPrint lorsque l'imprimante n'est pas connectée au réseau, un message vous invite à vous connecter à l'imprimante. Suivez les instructions pour compléter la connexion. Consultez l'URL ci-dessous pour les conditions d'utilisation.

<http://epson.sn>



## Installation de l'application Epson iPrint

Vous pouvez installer Epson iPrint sur votre dispositif intelligent à partir de l'URL ou du code QR suivant.

<http://ipr.to/a>

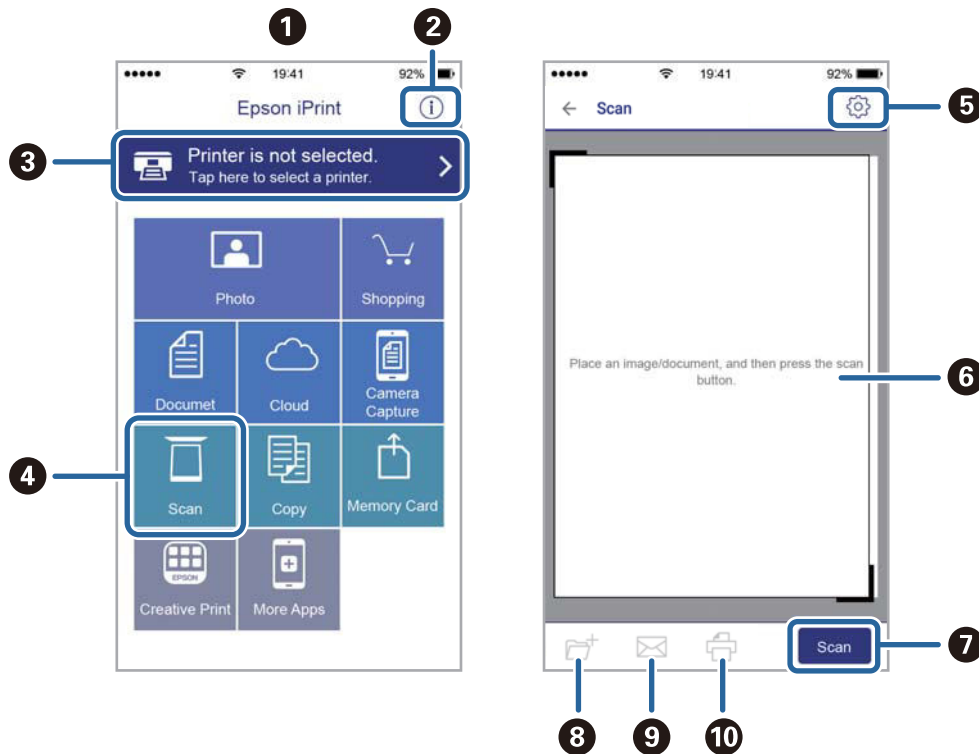


## Numérisation à l'aide de Epson iPrint

Lancez Epson iPrint depuis votre dispositif connecté et sélectionnez l'élément à utiliser à partir de l'écran d'accueil.

## Numérisation

Les écrans suivants peuvent être modifiés sans avis préalable.



1	Écran d'accueil affiché au démarrage de l'application.
2	Affiche des informations concernant la configuration de l'imprimante ainsi qu'un FAQ.
3	Affiche l'écran permettant de sélectionner l'imprimante et de définir ses paramètres. Une fois que vous avez sélectionné l'imprimante, vous n'avez pas besoin de la sélectionner à nouveau la fois suivante.
4	Affiche l'écran de numérisation.
5	Affiche l'écran où vous pouvez définir les paramètres de numérisation tels que la résolution.
6	Affiche les images numérisées.
7	Lance la numérisation.
8	Affiche l'écran où vous pouvez enregistrer les données numérisées sur un dispositif intelligent ou des services de cloud.
9	Affiche l'écran vous permettant d'envoyer les données numérisées par email.
10	Affiche l'écran vous permettant d'imprimer les données numérisées.

# Remplacement des cartouches d'encre

---


## Vérification des niveaux d'encre

Vous pouvez vérifier les niveaux d'encre approximatifs à partir du panneau de commande ou de l'ordinateur.

**Remarque:**

*Vous pouvez continuer à imprimer, même si le message de niveau d'encre faible est affiché. Remplacez les cartouches d'encre lorsque cela est nécessaire.*

## Vérification des niveaux d'encre — Panneau de commande

Sélectionnez  au niveau de l'écran d'accueil.


## Vérification des niveaux d'encre - Windows

1. Ouvrez la fenêtre du pilote de l'imprimante.
2. Cliquez sur **Niveaux d'encre** dans l'onglet **Principal**.

**Remarque:**

*Si EPSON Status Monitor 3 est désactivé, les niveaux d'encre ne sont pas affichés. Cliquez sur **Paramètres étendus** dans l'onglet **Utilitaire** puis sélectionnez **Activer EPSON Status Monitor 3**.*

## Vérification des niveaux d'encres — Mac OS

1. Sélectionnez **Préférences système** à partir du menu  > **Imprimantes et scanners** (ou **Impression et numérisation, Imprimantes et fax**), puis sélectionnez l'imprimante.
2. Cliquez sur **Options et consommables** > **Utilitaire** > **Ouvrir l'utilitaire de l'imprimante**.
3. Cliquez sur **EPSON Status Monitor**.

---

## Codes des cartouches d'encre


Les codes suivants correspondent aux cartouches d'encre d'origine Epson.

**Remarque:**

- Les codes de cartouche d'encre varient selon la région. Pour connaître les codes utilisés dans votre région, contactez l'assistance Epson.
- Les cartouches d'encre peuvent contenir des matériaux recyclés. Cela n'affecte cependant pas le fonctionnement ou les performances de l'imprimante.
- Les spécifications et l'apparence de la cartouche d'encre peuvent être modifiées sans notification préalable à des fins d'amélioration.

## Remplacement des cartouches d'encre

## Pour l'Europe

Icône	BK : Black (Noir)	PBK : Photo Black (Noir photo)	C : Cyan	M : Magenta	Y : Yellow (Jaune)
Oranges 	33 33XL*	33 33XL*	33 33XL*	33 33XL*	33 33XL*

\* La mention « XL » fait référence à des cartouches grand format.

**Remarque:**

Les utilisateurs européens peuvent consulter le site Web suivant pour plus d'informations concernant le rendement des cartouches d'encre Epson.

<http://www.epson.eu/pageyield>

## Pour l'Asie

BK : Black (Noir)	PBK : Photo Black (Noir photo)	C : Cyan	M : Magenta	Y : Yellow (Jaune)
255	256	256	256	256

Epson vous recommande d'utiliser des cartouches d'encre d'origine Epson. Epson ne saurait garantir la qualité ou la fiabilité de cartouches d'encre non authentiques. Leur utilisation peut causer des dommages non couverts par les garanties Epson et l'imprimante peut fonctionner de manière imprévisible, selon les circonstances. Les informations relatives aux niveaux d'encre des cartouches non authentiques peuvent ne pas s'afficher.

**Informations connexes**

➔ « Site Web du support technique » à la page 267

---

## Précautions de manipulation des cartouches d'encre

**Précautions de stockage pour l'encre**

- Maintenez les cartouches d'encre à l'abri de la lumière directe du soleil.
- N'entreposez pas les cartouches d'encre dans un endroit trop chaud ou trop froid.
- Epson vous recommande d'utiliser la cartouche d'encre avant la date indiquée sur l'emballage.
- Pour obtenir des résultats optimaux, utilisez la cartouche d'encre dans les six mois qui suivent l'ouverture de l'emballage.
- Pour obtenir des résultats optimaux, stockez les emballages de cartouches d'encre avec la base en bas.
- Lorsque vous apportez à l'intérieur d'un local une cartouche d'encre précédemment stockée dans un endroit froid, laissez-la se conditionner à la température de la pièce pendant trois heures au moins avant de l'utiliser.

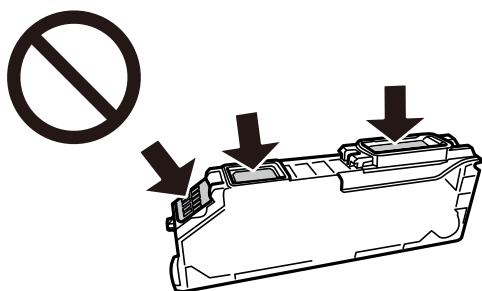


## Remplacement des cartouches d'encre

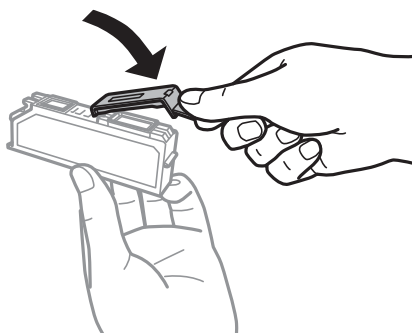
- ❑ N'ouvrez pas l'emballage de la cartouche d'encre tant que vous n'êtes pas prêt à l'installer dans l'imprimante. La cartouche est conditionnée sous vide afin de conserver ses performances. Si vous laissez la cartouche hors de son emballage pendant une longue durée avant de l'utiliser, il se peut que l'impression normale ne soit pas possible.

### Précautions de manipulation pour le remplissage des cartouches d'encre

- ❑ Ne touchez pas aux parties indiquées sur l'illustration. Cela pourrait perturber le fonctionnement normal et l'impression.



- ❑ Installez toutes les cartouches d'encre, sinon vous ne pourrez pas imprimer.
- ❑ Ne remplacez pas les cartouches d'encre alors que l'appareil est hors tension. Ne retirez pas la tête d'impression manuellement. Vous pourriez endommager l'imprimante.
- ❑ Une fois la cartouche d'encre installée, le témoin d'alimentation continue de clignoter pendant que l'imprimante charge l'encre. Ne mettez pas l'imprimante hors tension pendant le chargement de l'encre. Si le chargement de l'encre est incomplet, vous risquez de ne pas pouvoir imprimer.
- ❑ Ne laissez pas l'imprimante sans cartouches d'encre installées ou n'éteignez pas l'imprimante pendant le remplacement d'une cartouche. L'encre restante dans les buses de la tête d'impression séchera et vous ne pourrez plus imprimer.
- ❑ Veillez à ce que des poussières ou des objets ne pénètrent pas à l'intérieur du support des cartouches d'encre. La présence de corps étranger dans le support peut détériorer les résultats de l'impression ou empêcher les opérations d'impression. Si un corps étranger pénètre à l'intérieur du support, retirez-le avec précaution.
- ❑ Si vous retirez la cartouche de l'imprimante pour l'utiliser ultérieurement ou pour la mettre au rebut, veillez à remettre le capuchon sur le port d'alimentation de l'encre sur la cartouche pour éviter que l'encre ne sèche ou que la zone avoisinante ne soit maculée d'encre.



- ❑ Si vous retirez une cartouche d'encre de l'imprimante afin de la réutiliser ultérieurement, Epson recommande de l'utiliser dès que possible.

## Remplacement des cartouches d'encre

- ❑ Cette imprimante utilise des cartouches d'encre équipées d'une puce verte qui surveille les informations telles que le niveau d'encre restant pour chaque cartouche. Cela signifie que même si la cartouche est retirée de l'imprimante avant d'être épuisée, vous pouvez continuer d'utiliser la cartouche après l'avoir réinsérée dans l'imprimante. Toutefois, la réinsertion de la cartouche peut entraîner une certaine consommation d'encre afin de garantir les performances de l'imprimante.
- ❑ Pour obtenir un rendement maximal de l'encre, ne retirez une cartouche d'encre que lorsque vous êtes prêt à la remplacer. Il se peut que les cartouches d'encre affichant un faible niveau d'encre ne puissent pas être utilisées après réinsertion.
- ❑ Afin d'obtenir une qualité d'impression optimale et de protéger la tête d'impression, il reste encore une quantité variable d'encre dans la cartouche lorsque l'imprimante indique qu'il est temps de la remplacer. Les rendements estimés excluent cette réserve.
- ❑ Ne démontez pas ou ne modifiez pas la cartouche d'encre, faute de quoi l'impression risque de ne pas fonctionner normalement.
- ❑ Vous ne pouvez pas utiliser la cartouche d'encre fournie avec l'imprimante comme cartouche de remplacement.
- ❑ Menez rapidement à bien le processus de remplacement de cartouche d'encre. Ne laissez pas l'imprimante avec les cartouches d'encre retirées.

### Consommation d'encre

- ❑ Pour garantir les performances optimales des têtes d'impression, une certaine quantité d'encre provenant de toutes les cartouches est consommée pendant les opérations de maintenance. De l'encre peut également être utilisée lorsque vous remplacez les cartouches d'encre ou allumez l'imprimante.
- ❑ Lorsque vous imprimez en monochrome ou en niveaux de gris, les encres couleur au lieu de l'encre noire peuvent être utilisées en fonction du paramètre de type de papier ou de qualité d'impression. Ceci est dû au fait que plusieurs encres couleur sont utilisées pour créer du noir.
- ❑ L'encre des cartouches fournies avec l'imprimante est partiellement utilisée lors de la configuration initiale. Afin de produire des impressions de haute qualité, la tête d'impression est chargée d'encre. Ce processus unique consomme une certaine quantité d'encre. Par conséquent, il se peut que ces cartouches impriment moins de pages par rapport aux cartouches d'encres suivantes.
- ❑ Les rendements indiqués peuvent varier en fonction des images imprimées, du type de papier utilisé, de la fréquence des impressions et des conditions environnementales, telles que la température.

---

## Remplacement des cartouches d'encre

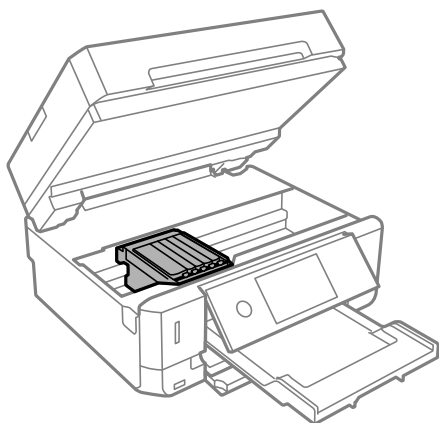
 **Attention:**

*Veillez à ne pas coincer vos mains ou vos doigts lors de l'ouverture ou de la fermeture du scanner. Vous risqueriez de vous blesser.*


## Remplacement des cartouches d'encre

**!** *Important:*

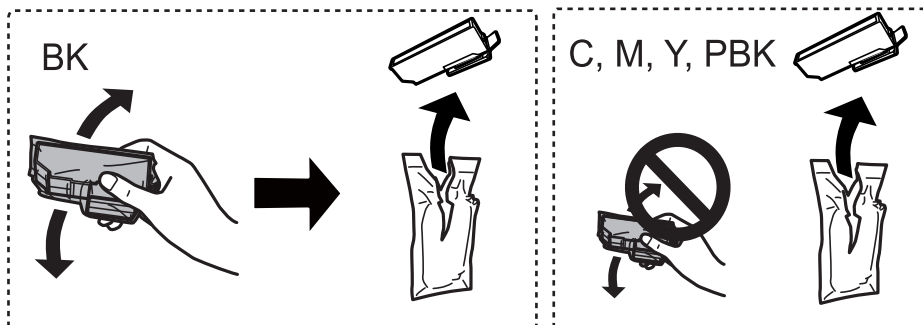
Lors du remplacement des cartouches d'encre, placez-les à la bonne position de remplacement. Si vous les remplacez dans la mauvaise position, une erreur de reconnaissance se produit. Si une erreur se produit, réinsérez-les dans la bonne position de remplacement.



**Remarque:**

Si vous remplacez les cartouches d'encre lors de la copie, il est possible que les documents originaux soient déplacés. Sélectionnez  pour annuler et remettez en place les originaux.

1. Si le plateau CD/DVD a été inséré, retirez-le.
2. Procédez de l'une des manières suivantes.
  - Lorsque vous êtes invité à remplacer les cartouches d'encre  
Identifiez la cartouche d'encre qui doit être remplacée, appuyez sur **Suivant**, puis sélectionnez **Oui, rempl maintenant**.
  - Si vous remplacez les cartouches d'encre avant qu'elles soient vides  
Sélectionnez **Entretien > Remplact des cartouches**.
3. Lors du remplacement de la cartouche d'encre noire, secouez délicatement la cartouche d'encre neuve quatre ou cinq fois, puis retirez-la de son emballage. Lors du remplacement des cartouches d'encre couleur ou de la cartouche d'encre noire photo, retirez les cartouches neuves de leur emballage sans les secouer.

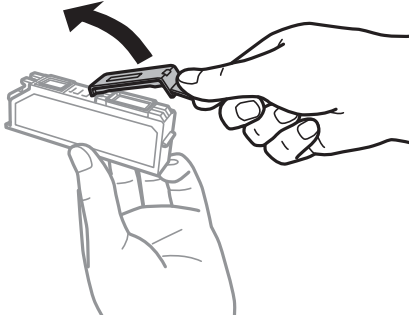


**!** *Important:*

Ne secouez pas les cartouches d'encre après avoir ouvert l'emballage. Elles pourraient fuir.

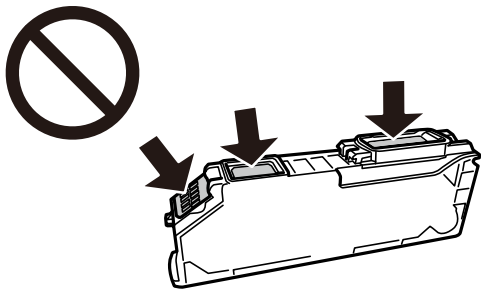
## Remplacement des cartouches d'encre

4. Retirez la cartouche d'encre neuve de son emballage, puis sélectionnez Suivant.
5. Assurez-vous que le capuchon est orienté vers le haut, puis retirez-le.

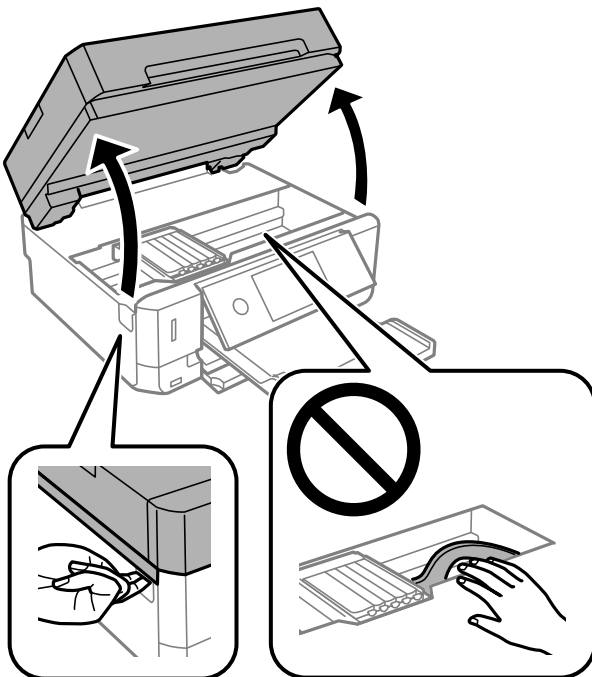


**!** **Important:**

*Ne touchez pas aux parties indiquées sur l'illustration. Cela pourrait perturber le fonctionnement normal et l'impression.*



6. Ouvrez le scanner avec le couvercle de documents fermé.

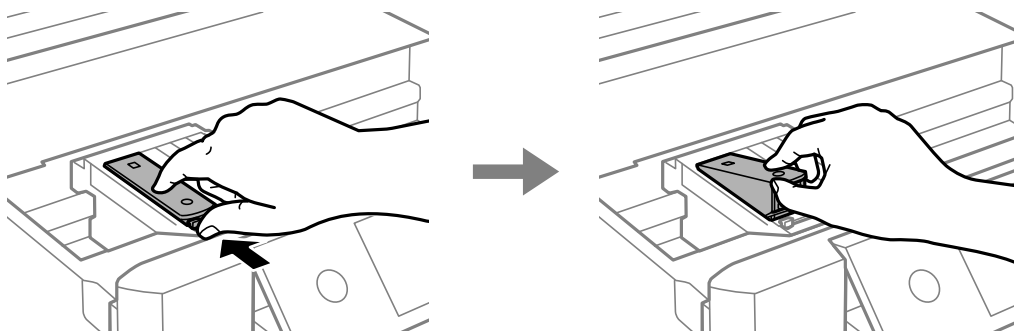


## Remplacement des cartouches d'encre

7. Confirmez le message, puis appuyez sur Démarrer.

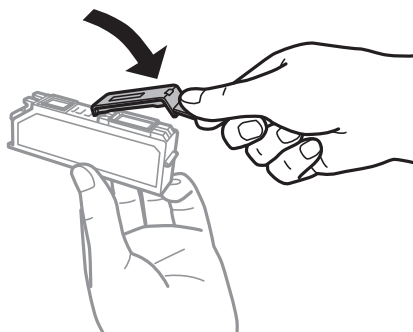
Le porte-cartouches se déplace jusqu'à la position de remplacement. Le support de cartouche d'encre peut toutefois revenir après quelques minutes. Dans ce cas, répétez les étapes 2 à 7.

8. Appuyez sur la languette pour déverrouiller le support de cartouche d'encre, puis retirez la cartouche en diagonale.

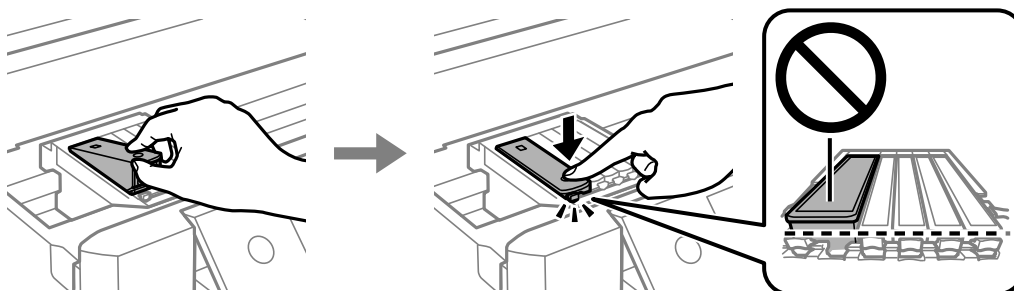


**!** **Important:**

- ❑ Remplacez les cartouches d'encre les unes après les autres dès que possible. Si vous remplacez deux cartouches ou plus à la fois, ou si le remplacement prend du temps, il est possible que de l'encre soit utilisée pour garantir les performances de l'imprimante.
- ❑ Si vous retirez la cartouche de l'imprimante pour l'utiliser ultérieurement ou pour la mettre au rebut, veillez à remettre le capuchon sur le port d'alimentation de l'encre sur la cartouche pour éviter que l'encre ne sèche ou que la zone avoisinante ne soit maculée d'encre.



9. Insérez la cartouche d'encre en diagonale dans le porte-cartouche, puis appuyez délicatement sur la cartouche jusqu'à ce qu'un déclic confirme sa mise en place.



10. Fermez le module scanner, puis sélectionnez **Terminé**.

## Remplacement des cartouches d'encre

11. Suivez les instructions affichées à l'écran.



**Important:**

- Une fois la cartouche d'encre installée, le témoin d'alimentation continue de clignoter pendant que l'imprimante charge l'encre. Ne mettez pas l'imprimante hors tension pendant le chargement de l'encre. Si le chargement de l'encre est incomplet, vous risquez de ne pas pouvoir imprimer.
- N'insérez pas le plateau CD/DVD avant la fin du chargement de l'encre.

### Informations connexes

- ➔ « Codes des cartouches d'encre » à la page 166
- ➔ « Précautions de manipulation des cartouches d'encre » à la page 167

---

## Impression temporaire avec de l'encre noire

Lorsqu'il n'y a plus d'encre couleur ou d'encre noire photo mais qu'il reste de l'encre noire lors de l'impression à partir d'un ordinateur, vous pouvez utiliser les paramètres suivants pour poursuivre temporairement l'impression en utilisant uniquement l'encre noire.

- Type de papier : Papier ordinaire, Enveloppe
- Couleur : **Niveaux de gris**
- Sans marges : option non sélectionnée
- EPSON Status Monitor 3 : activé (Windows uniquement)

Cette fonction est uniquement disponible pendant environ cinq jours, remplacez donc la cartouche d'encre épuisée le plus tôt possible.

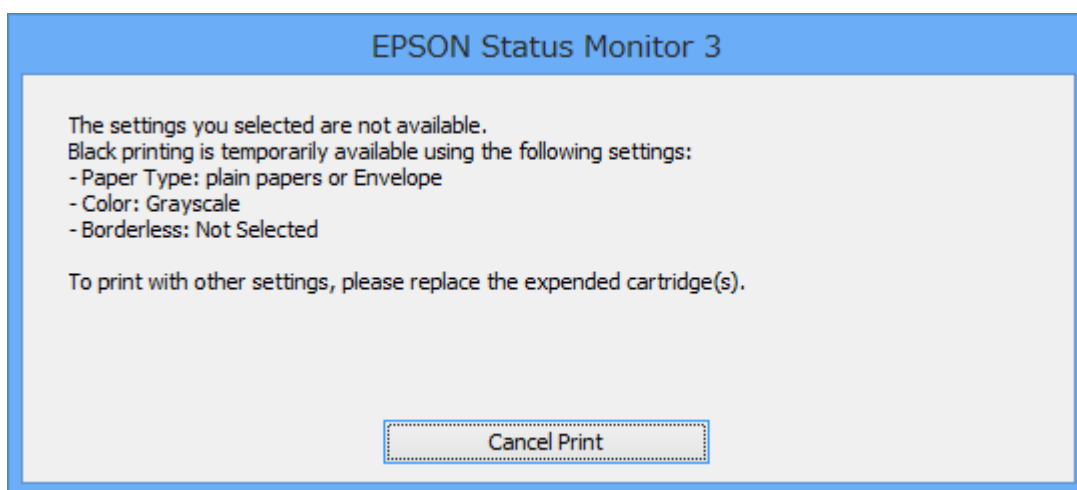
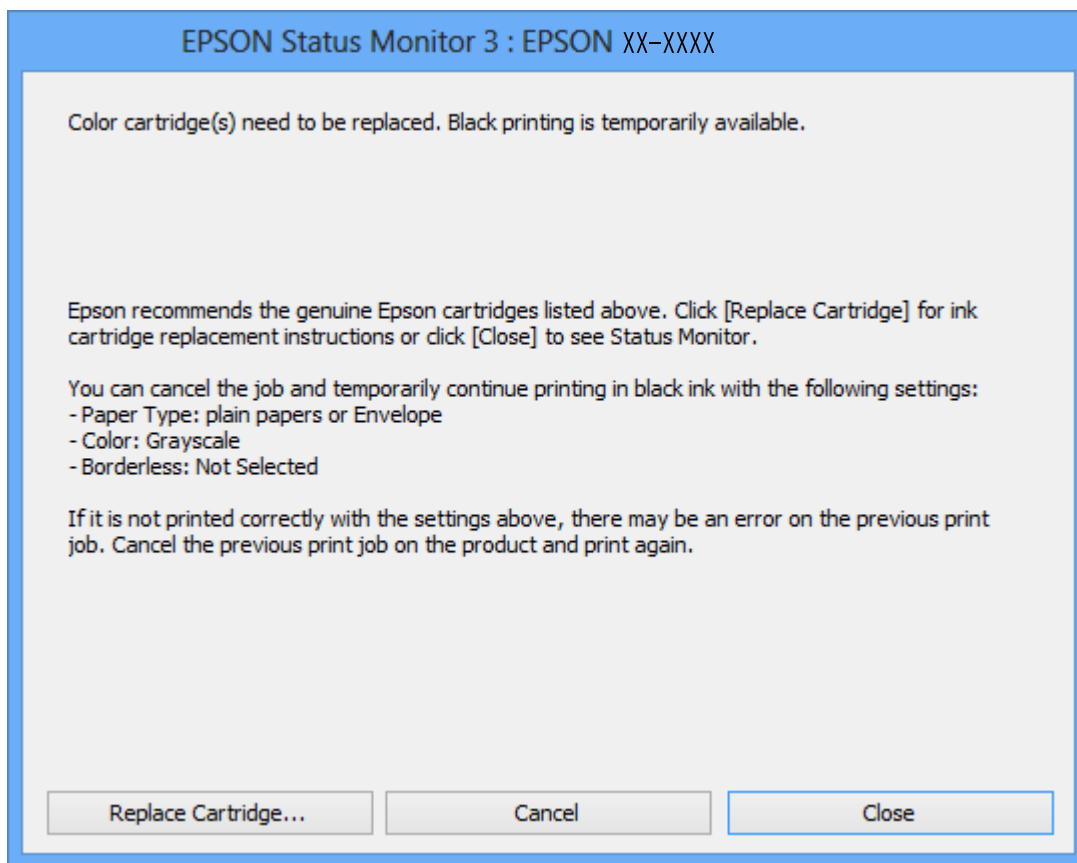
**Remarque:**

- Si l'application **EPSON Status Monitor 3** est désactivée, accédez au pilote d'impression, cliquez sur **Paramètres étendus** au niveau de l'onglet **Utilitaire**, puis sélectionnez **Activer EPSON Status Monitor 3**.
- La période de disponibilité dépend des conditions d'utilisation.

## Remplacement des cartouches d'encre

## Impression temporaire avec de l'encre noire — Windows

1. Si la fenêtre suivante s'affiche, annulez l'impression.

**Remarque:**

*Si vous ne parvenez pas à annuler l'impression depuis l'ordinateur, procédez à l'annulation à l'aide du panneau de commande de l'imprimante.*

2. Accédez à la fenêtre du pilote d'impression.
3. Désactivez l'option **Sans marges** au niveau de l'onglet **Principal**.

## Remplacement des cartouches d'encre

4. Sélectionnez **Papier ordinaire** ou **Enveloppe** pour le paramètre **Type de papier** au niveau de l'onglet **Principal**.
5. Sélectionnez **Niveaux de gris**.
6. Définissez d'autres éléments dans les onglets **Principal** et **Plus d'options** selon vos besoins, puis cliquez sur **OK**.
7. Cliquez sur **Imprimer**.
8. Cliquez sur **Imprimer en noir** au niveau de la fenêtre affichée.

### Informations connexes

- ➔ « [Chargement de papier dans le Bac papier 1](#) » à la page 65
- ➔ « [Chargement de papier dans le Bac papier 2](#) » à la page 69
- ➔ « [Chargement de papier dans le Fente insertion arrière](#) » à la page 73
- ➔ « [Informations de base sur l'impression — Windows](#) » à la page 112

## Impression temporaire avec de l'encre noire — Mac OS


### Remarque:

Pour utiliser cette fonctionnalité via un réseau, connectez-vous à l'aide du protocole **Bonjour**.

1. Cliquez sur l'icône de l'imprimante dans le **Dock**.
2. Annulez la tâche.

### Remarque:

Si vous ne parvenez pas à annuler l'impression depuis l'ordinateur, procédez à l'annulation à l'aide du panneau de commande de l'imprimante.

3. Sélectionnez **Préférences système** à partir du menu  > **Imprimantes et scanners** (ou **Impression et numérisation, Imprimantes et fax**), puis sélectionnez l'imprimante. Cliquez sur **Options et fournitures** > **Options** (ou **Pilote**).
4. Sélectionnez **Oui** pour le paramètre **Autoriser l'impression en noir temporaire**.
5. Accédez à la zone de dialogue d'impression.
6. Sélectionnez **Configuration Imprimante** dans le menu contextuel.
7. Sélectionnez n'importe quelle taille de papier, sauf une taille sans marges, pour le paramètre **Taille papier**.
8. Sélectionnez **Papier ordinaire** ou **Enveloppe** pour le paramètre **Support**.
9. Sélectionnez **Niveaux de gris**.
10. Définissez les autres éléments dans la mesure requise.
11. Cliquez sur **Imprimer**.



## Remplacement des cartouches d'encre

## Informations connexes

- ➔ « Annulation de l'impression » à la page 137
- ➔ « Chargement de papier dans le Bac papier 1 » à la page 65
- ➔ « Chargement de papier dans le Bac papier 2 » à la page 69
- ➔ « Chargement de papier dans le Fente insertion arrière » à la page 73
- ➔ « Informations de base sur l'impression — Mac OS » à la page 113

## Préservation de l'encre noire lorsque le niveau d'encre noire est faible (pour Windows uniquement)

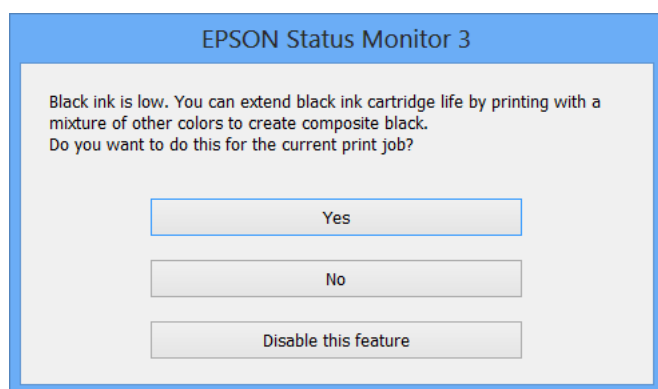
Lorsque le niveau d'encre noire est faible et qu'il reste suffisamment d'encre couleur, vous pouvez utiliser un mélange d'encres couleur pour créer du noir. Vous pouvez poursuivre l'impression tout en préparant une cartouche d'encre noire de remplacement.

Cette fonctionnalité est uniquement disponible lorsque les paramètres suivants sont sélectionnés dans le pilote d'impression.

- Type de papier: **Papier ordinaire**
- Qualité: **Standard**
- EPSON Status Monitor 3 : application activée

**Remarque:**

- Si l'application **EPSON Status Monitor 3** est désactivée, accédez au pilote d'impression, cliquez sur **Paramètres étendus** au niveau de l'onglet **Utilitaire**, puis sélectionnez **Activer EPSON Status Monitor 3**.
- Le noir composite est légèrement différent du noir pur. De plus, la vitesse d'impression est réduite.
- Pour préserver la qualité de la tête d'encre, de l'encre noire est également utilisée.



Menu	Description
Oui	Sélectionnez cette option pour créer du noir à partir d'un mélange d'encres couleur et d'encre noire photo. Cette fenêtre est affichée lors de l'impression du travail similaire suivant.
Non	Sélectionnez cette option pour continuer à utiliser l'encre noire restante. Cette fenêtre est affichée lors de l'impression du travail similaire suivant.


**Remplacement des cartouches d'encre**

<b>Menu</b>	<b>Description</b>
Désactivez cette fonction	Sélectionnez cette option pour continuer à utiliser l'encre noire restante. Cette fenêtre ne s'affiche que lorsque vous remplacez la cartouche d'encre noire et que le niveau d'encre est de nouveau faible.

# Entretien de l'imprimante


## Vérification et nettoyage de la tête d'impression

Si les buses sont obstruées, les impressions deviennent pâles, des bandes sont visibles ou des couleurs inattendues apparaissent. Lorsque la qualité d'impression diminue, utilisez la fonction de vérification des buses pour vérifier si ces dernières sont obstruées. Si les buses sont obstruées, nettoyez la tête d'impression.

 **Important:**

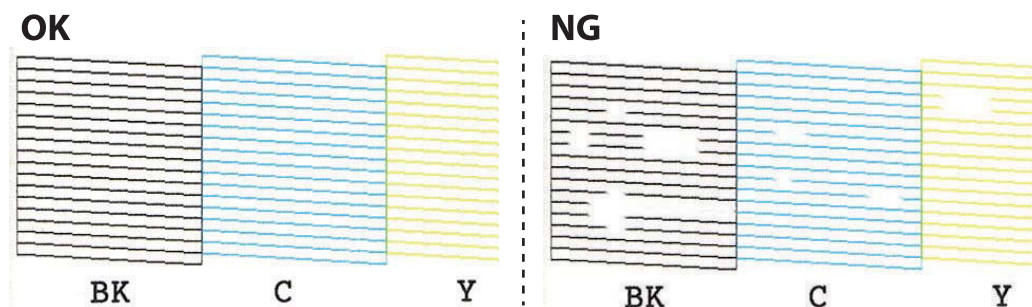
- N'ouvrez pas le scanner et ne mettez pas l'imprimante hors tension pendant le nettoyage de la tête d'impression. Si le nettoyage de la tête d'impression est incomplet, vous risquez de ne pas pouvoir imprimer.*
- Dans la mesure où le nettoyage de la tête utilise de l'encre, il est conseillé d'effectuer cette opération uniquement en cas de diminution de la qualité.*
- Si le niveau d'encre est faible, il est possible que vous ne puissiez pas nettoyer la tête d'impression.*
- Si la qualité d'impression ne s'est pas améliorée après avoir vérifié les buses et nettoyé la tête environ deux fois, mettez le produit hors tension et attendez au moins six heures avant de lancer une impression. Exécutez ensuite un autre test de vérification des buses, ainsi qu'un nouveau nettoyage de la tête, si nécessaire. Nous vous recommandons de mettre l'imprimante hors tension. Si la qualité d'impression ne s'améliore pas, contactez le support Epson.*
- Pour éviter que la tête d'impression ne sèche, ne débranchez pas l'imprimante lorsqu'elle est allumée.*


## Vérification et nettoyage de la tête d'impression — Panneau de commande

1. Chargez du papier ordinaire de format A4 dans le bac papier.
2. Sélectionnez **Entretien** au niveau de l'écran d'accueil.
3. Sélectionnez **Tête d'impr Vérification des buses**.
4. Suivez les instructions à l'écran pour imprimer le motif de vérification des buses.
5. Examinez le motif imprimé.
  - Si vous ne voyez aucune ligne incomplète ou aucun segment manquant comme indiqué sur le motif OK, les buses ne sont pas obstruées. Un nettoyage de la tête d'impression n'est pas nécessaire. Sélectionnez . Aucune autre étape n'est nécessaire.

## Entretien de l'imprimante

- ❑ En cas de lignes incomplètes ou de segments manquants, comme indiqué sur le motif « NG », il est possible que les buses de la tête d'impression soient obstruées. Passez à l'étape suivante.



6. Sélectionnez .
7. Suivez les instructions qui s'affichent à l'écran pour aligner la tête d'impression.
8. Une fois le nettoyage terminé, sélectionnez **Vérifier**, puis suivez les instructions affichées à l'écran pour imprimer de nouveau le motif de vérification des buses. Répétez le nettoyage et l'impression du motif jusqu'à ce que toutes les lignes s'impriment correctement.

### Informations connexes

- ➔ « [Chargement de papier dans le Bac papier 1](#) » à la page 65


## Vérification et nettoyage de la tête d'impression - Windows

1. Chargez du papier ordinaire au format A4 dans le bac papier.
2. Accédez à la fenêtre du pilote d'impression.
3. Cliquez sur **Vérification des buses** dans l'onglet **Utilitaire**.
4. Suivez les instructions qui s'affichent à l'écran.

### Informations connexes

- ➔ « [Chargement de papier dans le Bac papier 1](#) » à la page 65
- ➔ « [Pilote d'imprimante Windows](#) » à la page 200

## Vérification et nettoyage de la tête d'impression — Mac OS

1. Chargez du papier ordinaire au format A4 dans le bac papier.
2. Sélectionnez **Préférences système** à partir du menu  > **Imprimantes et scanners** (ou **Impression et numérisation, Imprimantes et fax**), puis sélectionnez l'imprimante.
3. Cliquez sur **Options et consommables** > **Utilitaire** > **Ouvrir l'utilitaire de l'imprimante**.
4. Cliquez sur **Vérification des buses**.

## Entretien de l'imprimante

5. Suivez les instructions affichées à l'écran.

### Informations connexes

➔ « [Chargement de papier dans le Bac papier 1](#) » à la page 65

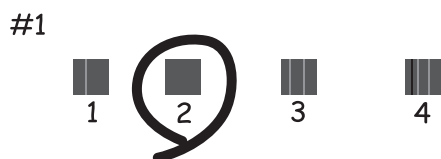
---

## Alignement de la tête d'impression

Si vous constatez un désalignement des lignes verticales ou des images floues, alignez la tête d'impression.

### Alignement de la tête d'impression — Panneau de commande

1. Chargez du papier ordinaire au format A4 dans le bac papier.
2. Sélectionnez **Entretien** au niveau de l'écran d'accueil.
3. Sélectionnez **Alignement de la tête**.
4. Sélectionnez l'un des menus d'alignement.
  - Alignement vertical : sélectionnez cette option si vos impressions sont floues ou que les lignes verticales en sont pas correctement alignées.
  - Alignement horizontal : sélectionnez cette option si vous constatez la présence de bandes horizontales à intervalles réguliers.
5. Suivez les instructions à l'écran pour imprimer un motif d'alignement et sélectionnez un nombre de motif optimal.
  - Alignement vertical : recherchez et sélectionnez le numéro du motif le plus régulier de chaque groupe.



## Entretien de l'imprimante

- Alignement horizontal : recherchez et sélectionnez le numéro pour le motif le moins séparé et qui se chevauche le moins.



### Informations connexes

➔ « [Chargement de papier dans le Bac papier 1](#) » à la page 65

## Nettoyage du trajet du papier

Si les impressions sont tachées ou comme éraflées ou que le papier n'est pas alimenté correctement, nettoyez l'intérieur du rouleau.

### Important:


*N'utilisez pas de mouchoir en papier pour nettoyer l'intérieur de l'imprimante. Il est possible que les buses de la tête d'impression soient obstruées par de la poussière.*

## Nettoyage du trajet du papier en cas de traces d'encre

Si les impressions sont tachées ou rayées, nettoyez le rouleau à l'intérieur.

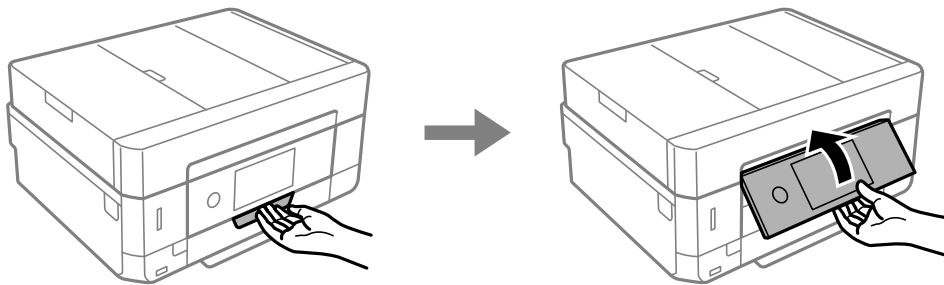
### Important:

*N'utilisez pas de mouchoir en papier pour nettoyer l'intérieur de l'imprimante. Il est possible que les buses de la tête d'impression soient obstruées par de la poussière.*

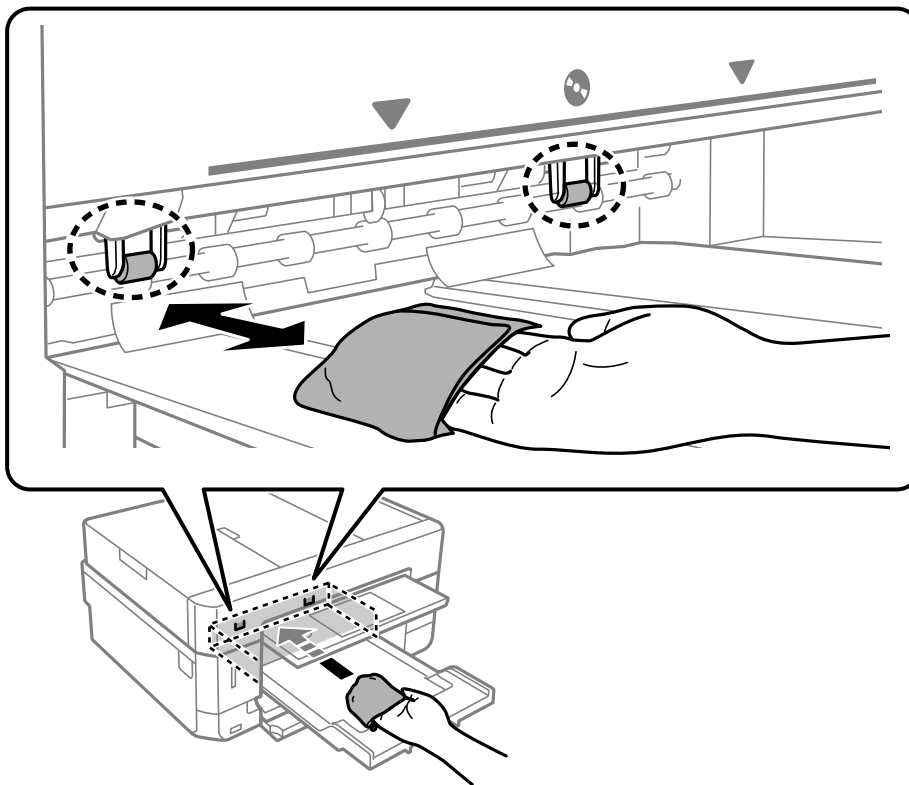
1. Sélectionnez **Entretien** au niveau de l'écran d'accueil.
2. Sélectionnez **Nettoyage guide papier**, puis sélectionnez **Démarrer**.
3. Suivez les instructions à l'écran pour charger du papier ordinaire au format A4 dans la fente d'alimentation papier arrière et nettoyez le chemin du papier.
4. Répétez la procédure ci-dessus jusqu'à ce que le papier ne soit plus taché d'encre.  
Si le papier comporte toujours des salissures d'encre, même après plusieurs nettoyages, passez à l'étape suivante.
5. Mettez l'imprimante hors tension en appuyant sur la touche .

## Entretien de l'imprimante

6. Débranchez le cordon d'alimentation de la prise et déconnectez-le de l'imprimante.
7. Soulevez le panneau de commande aussi loin que possible pour qu'il soit à l'horizontal.



8. Faites coulisser le bac de sortie.
9. Essuyez délicatement les deux rouleaux blancs avec un chiffon doux et humide.



10. Connectez le cordon d'alimentation.


### Informations connexes

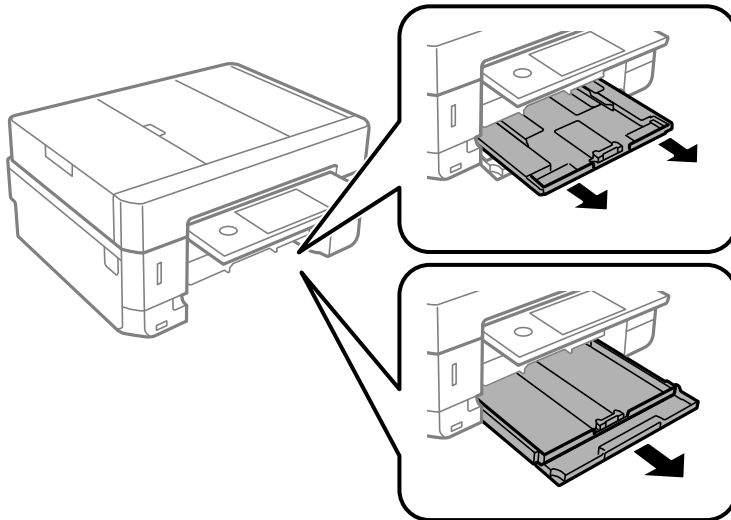
➔ [« Chargement de papier dans le Fente insertion arrière » à la page 73](#)


## Nettoyer le trajet du papier en cas de problèmes d'alimentation papier

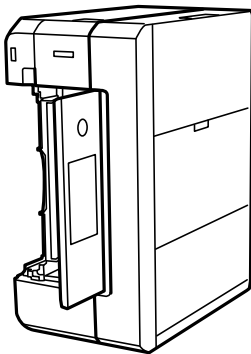
Si le papier n'est pas correctement alimenté à partir du bac papier, nettoyez l'intérieur du rouleau.

## Entretien de l'imprimante

1. Mettez l'imprimante hors tension en appuyant sur la touche .
2. Débranchez le cordon d'alimentation de la prise et déconnectez-le de l'imprimante.
3. Retirez le bac papier.



4. Mettez l'imprimante debout avec la touche  du panneau de commande vers le haut.



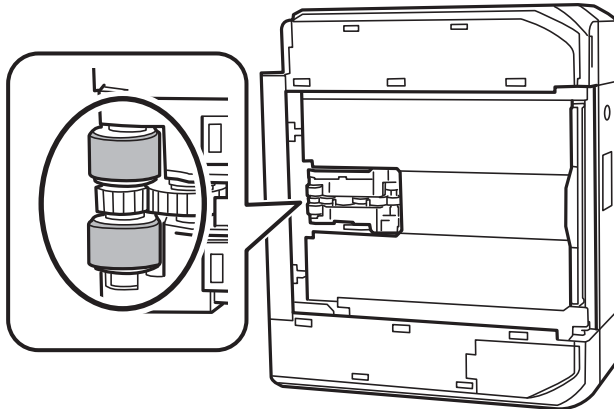
**Attention:**

*Veillez à ne pas vous coincer la main ou les doigts lorsque vous mettez l'imprimante debout. Vous risqueriez de vous blesser.*



## Entretien de l'imprimante

- Humectez un chiffon, essorez-le soigneusement puis essuyez le rouleau en le faisant tourner avec le chiffon.



- Remettez l'imprimante dans sa position habituelle puis insérez le bac papier.

**!** **Important:**

*Ne laissez pas l'imprimante debout pendant longtemps.*

- Connectez le cordon d'alimentation.

---

## Nettoyage de la Vitre du scanner

Si les copies ou les images numérisées sont tachées, nettoyez la vitre du scanner.

**!** **Attention:**

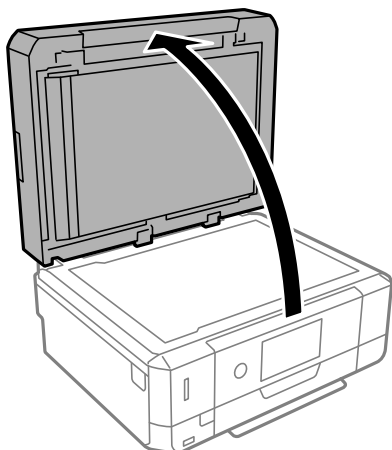
*Veillez à ne pas coincer vos mains ou vos doigts lors de l'ouverture ou de la fermeture du couvercle de document. Vous risqueriez de vous blesser.*

**!** **Important:**

*Ne nettoyez jamais l'imprimante avec de l'alcool ou des diluants. Ces produits chimiques peuvent endommager l'imprimante.*

## Entretien de l'imprimante

1. Ouvrez le couvercle de documents.



2. Nettoyez la surface de la vitre du scanner à l'aide d'un chiffon doux, sec et propre.

**!** **Important:**

- Si la surface de la vitre est tachée avec de la graisse ou autre substance difficile à ôter, retirez la tache à l'aide d'une faible quantité de produit nettoyant pour les vitres et d'un chiffon doux. Essuyez l'excédent de liquide.
- N'appuyez pas trop fort sur la surface de la vitre.
- Veillez à ne pas rayer ou endommager la surface de la vitre. Si la surface de la vitre est endommagée, la qualité de numérisation risque de baisser.

---

## Nettoyage du chargeur automatique de documents

Si les images copiées ou numérisées depuis le chargeur automatique de documents sont tachées ou si les documents originaux ne sont pas insérés correctement dans le chargeur, nettoyez le chargeur.

**!** **Attention:**

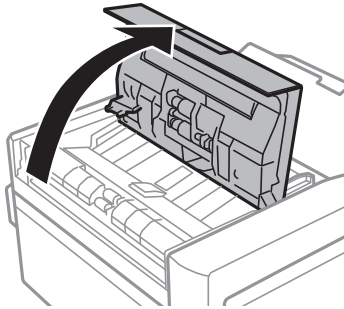
Veillez à ne pas coincer vos mains ou vos doigts lors de l'ouverture ou de la fermeture du capot de document. Vous risqueriez de vous blesser.

**!** **Important:**

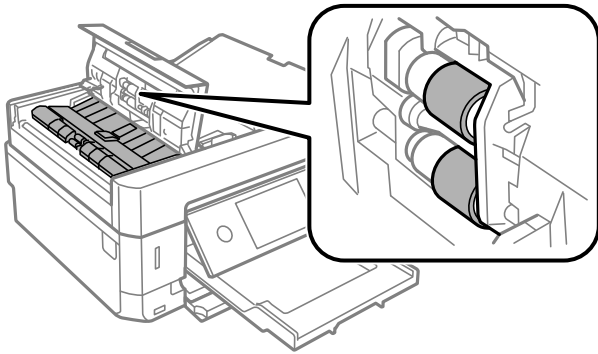
Ne nettoyez jamais l'imprimante avec de l'alcool ou des diluants. Ces produits chimiques peuvent endommager l'imprimante.

## Entretien de l'imprimante

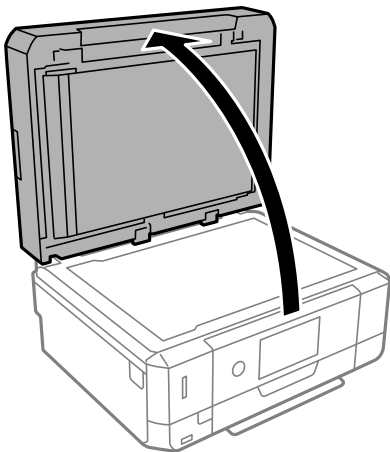
1. Ouvrez le capot de l'ADF.



2. Utilisez un chiffon doux, sec et propre pour nettoyer le rouleau et l'intérieur du chargeur automatique de documents, puis fermez le capot de l'ADF.

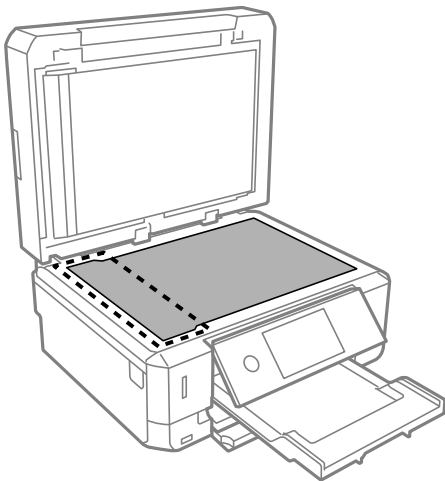


3. Fermez le capot de l'ADF.
4. Ouvrez le capot de document.



## Entretien de l'imprimante

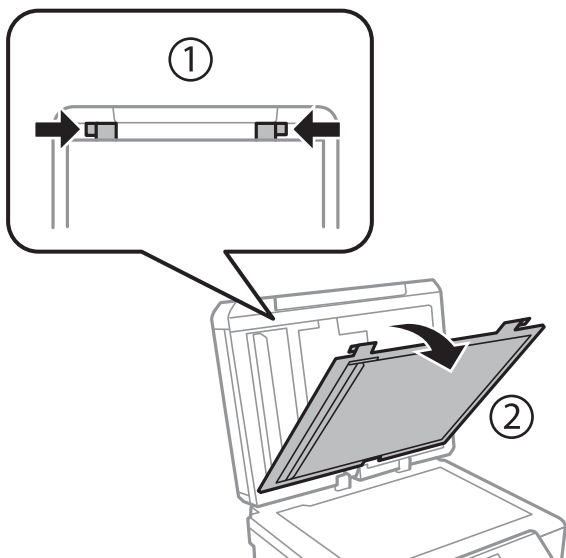
5. Utilisez un chiffon doux, sec et propre pour nettoyer la partie indiquée sur l'illustration.



**Remarque:**

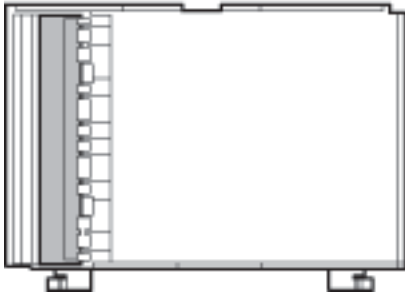
- ❑ Si la surface de la vitre est tachée avec de la graisse ou autre substance difficile à ôter, retirez la tache à l'aide d'une faible quantité de produit nettoyant pour les vitres et d'un chiffon doux. Essuyez l'excédent de liquide.
- ❑ N'appuyez pas trop fort sur la surface de la vitre.
- ❑ Veillez à ne pas rayer ou endommager la surface de la vitre. Si la surface de la vitre est endommagée, la qualité de numérisation risque de baisser.

6. Retirez le tapis de documents.



## Entretien de l'imprimante

7. Utilisez un chiffon doux, sec et propre pour nettoyer les parties transparentes au verso du tapis de documents.



8. Installez le tapis de documents, puis fermez le couvercle de documents.

---

## Nettoyage du film translucide

Lorsque l'impression ne s'améliore pas suite à l'alignement de la tête d'impression ou du nettoyage du chemin du papier, cela peut signifier que le film translucide à l'intérieur de l'imprimante est taché.


Élément requis :

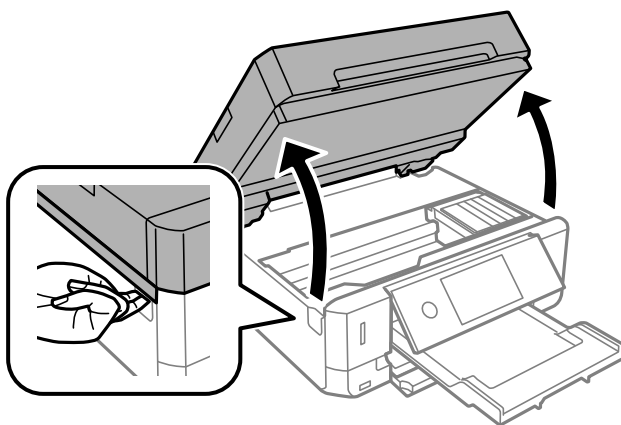
- Cotons-tiges
- Eau avec quelques gouttes de détergent (2 à 3 gouttes de détergent dans 1/4 tasse d'eau du robinet)
- Lumière pour vérifier les taches



**Important:**

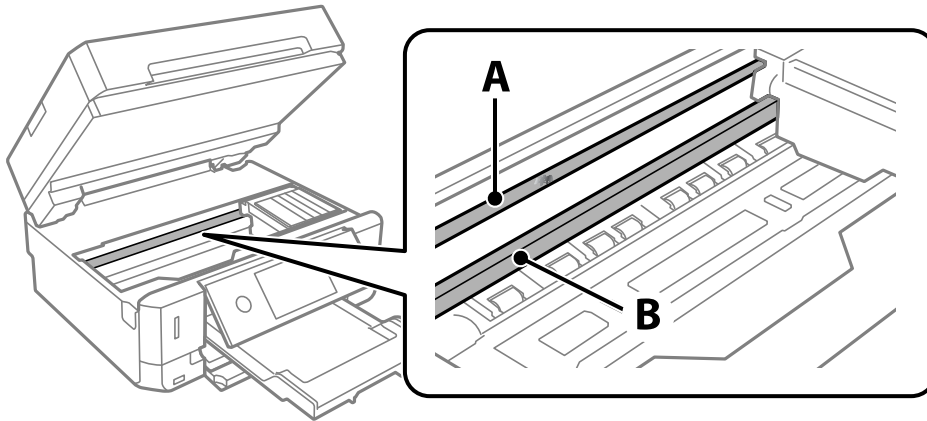
*N'utilisez que de l'eau avec quelques gouttes de détergent comme liquide de nettoyage.*

1. Mettez l'imprimante hors tension en appuyant sur la touche .
2. Ouvrez le module scanner.



## Entretien de l'imprimante

3. Vérifiez si le film translucide est taché. Les taches seront plus facile à repérer si vous utilisez une lumière. S'il y a des taches (telles que des marques de doigts ou de graisse) sur le film translucide (A), passez à l'étape suivante.



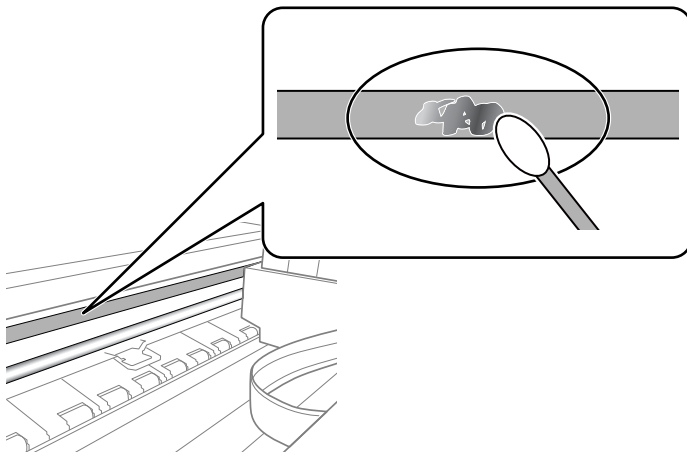
A : Film translucide

B : Rail

**!** *Important:*

*Faites attention de ne pas toucher le rail (B). Vous pourriez ne plus être en mesure d'imprimer. Ne nettoyez pas la graisse du rail, car elle est indispensable au bon fonctionnement.*

4. Humidifiez un coton-tige avec de l'eau mélangé à quelques gouttes de détergent de sorte que l'eau ne goutte pas, puis essuyez la partie tachée.



**!** *Important:*

*Essayez doucement la tache. Si vous appuyez trop fort avec le coton-tige, les ressorts du film peuvent se disloquer et l'imprimante peut être endommagée.*

## Entretien de l'imprimante

- Utilisez un nouveau coton-tige sec pour essayer le film.

**Important:**

*Ne laissez aucune fibre sur le film.*

**Remarque:**

*Pour éviter d'étaler la tache, remplacez fréquemment le coton-tige usagé.*

- Répétez les étapes 4 et 5 jusqu'à ce que le film ne soit plus taché.
- Vérifiez visuellement que le film n'est pas taché.

---

## Économies d'énergie

Le mode de veille de l'imprimante est activé ou l'imprimante est automatiquement désactivée si aucune opération n'est effectuée pendant une période donnée. Vous pouvez régler la durée avant application de la fonction de gestion de l'énergie. Toute augmentation affectera l'efficacité énergétique du produit. Prenez en compte l'environnement avant d'apporter une modification.

Selon le lieu d'achat, l'imprimante peut disposer d'une fonction qui l'éteint automatiquement si elle n'est pas connectée au réseau pendant 30 minutes.

### Économies d'énergie — Panneau de commande

- Appuyez sur **Param.** sur l'écran d'accueil.
- Appuyez sur **Param de base.**
- Procédez de l'une des manières suivantes.
  - Sélectionnez **Minut. veille** ou **Réglages d'arrêt** > **Arrêt si inactif** ou **Arrêt si déconnecté.**
  - Sélectionnez **Minut. veille** ou **Temporisation arrêt.**

**Remarque:**

*Votre produit peut disposer de la fonction **Réglages d'arrêt** ou **Temporisation arrêt** selon le lieu d'achat.*

- Sélectionnez le paramètre.

# Options de menus pour Param.

Sélectionnez **Param.** sur l'écran d'accueil de l'imprimante afin d'effectuer divers paramètres.


---

## Options de menus pour Niveau d'encre

Sélectionnez le menu sur le panneau de commande comme indiqué ci-dessous.

### Param. > Niveau d'encre

Affiche les niveaux approximatifs des cartouches d'encre.

 s'affiche pour indiquer que le niveau d'encre de cartouche est faible. Si  s'affiche, vous devez remplacer la cartouche d'encre vide.

Vous pouvez remplacer les cartouches d'encre ou imprimer les informations d'état des consommables à partir de cet écran.

### Informations connexes

➔ [« Remplacement des cartouches d'encre » à la page 169](#)

---

## Options de menus pour Param de base

Sélectionnez les menus sur le panneau de commande comme indiqué ci-dessous.

### Param.> Param de base

#### Son :

Ajustez le volume.

#### Economiseur d'écran :

Sélectionnez **Données de carte mémoire** pour afficher les photos en diaporama si aucune opération n'est effectuée pendant environ trois minutes.

#### Luminosité LCD :

Règle la luminosité de l'écran LCD.

#### Mise sous tension auto :

Sélectionnez **Marche** pour mettre automatiquement l'imprimante sous tension lors de la réception d'un travail d'impression ou de numérisation via une connexion USB ou réseau. Vous devez faire glisser le bac de sortie vers l'extérieur pour commencer l'impression. Activer **Mise sous tension auto** augmente également légèrement la consommation électrique en mode veille par rapport à la mise hors tension complète de l'imprimante.

Utilisez le paramètre **Temporisation arrêt** si vous souhaitez mettre automatiquement l'imprimante hors tension une fois la tâche d'impression ou de numérisation terminée et une période de temps



## Options de menus pour Param.

définie écoulee sans aucune opération effectuée. Cette fonctionnalité est utile lors de l'impression à distance, via Internet, par exemple.

### Temporisation arrêt :

Votre produit peut disposer de cette fonction ou de la fonction **Réglages d'arrêt** selon le lieu d'achat.

Sélectionnez ce paramètre pour que l'imprimante s'éteigne automatiquement lorsqu'elle n'est pas utilisée pendant une durée spécifiée. Vous pouvez régler la durée avant application de la fonction de gestion de l'énergie. Toute augmentation affecte l'efficacité énergétique du produit. Prenez en compte l'environnement avant d'apporter une modification.

### Réglages d'arrêt :

Votre produit peut disposer de cette fonction ou de la fonction **Temporisation arrêt** selon le lieu d'achat.

#### Arrêt si inactif

Sélectionnez ce paramètre pour que l'imprimante s'éteigne automatiquement lorsqu'elle n'est pas utilisée pendant une durée spécifiée. Toute augmentation affecte l'efficacité énergétique du produit. Prenez en compte l'environnement avant d'apporter une modification.

#### Arrêt si déconnecté

Sélectionnez ce paramètre pour éteindre l'imprimante après 30 minutes si tous les ports y compris le port USB sont déconnectés. Selon votre région, cette fonction peut ne pas être disponible.

### Minut. veille :

Définissez le délai avant d'entrer en mode veille (mode d'économie d'énergie) lorsque l'imprimante n'a effectué aucune opération. L'écran LCD devient noir lorsque le temps défini est écoulé.

### Langue/Language :

Sélectionnez la langue utilisée sur l'écran LCD.

### Eff tout param. :

Permet de réinitialiser les **Param de base** par défaut.

## Informations connexes

➔ [« Économies d'énergie » à la page 190](#)

---

# Options de menus pour Param imprim

Sélectionnez les menus sur le panneau de commande comme indiqué ci-dessous.

## Param. > Param imprim

### Config. source papier :

#### Configuration papier :

Sélectionnez la taille et le type du papier chargé dans la source de papier. Vous définir la taille et le type du papier dans **Réglages papier fav.**

## Options de menus pour Param.

### Configuration papier :

Sélectionnez **On** pour afficher automatiquement l'écran des paramètres du papier en faisant référence à **Param.** > **Param imprim** > **Config. source papier** > **Configuration papier** lorsque du papier est chargé. Si vous désactivez cette fonction, vous ne pouvez pas imprimer depuis un iPhone ou un iPad avec AirPrint

### CD/DVD :

Permet d'ajuster la position d'impression d'un CD/DVD en le déplaçant vers le haut, vers le bas, vers la gauche ou vers la droite.

### CD interne / externe :

Ajuste la position d'impression des diamètres intérieur et extérieur d'un CD/DVD. Il est possible de définir une plage de 120 mm maximum pour le diamètre extérieur et de 18 mm minimum pour le diamètre intérieur. Selon les paramètres, il est possible que le CD/DVD ou le plateau CD/DVD soit sali. Sélectionnez la plage adaptée à la zone imprimable du CD/DVD. La zone d'impression définie ici correspond à la valeur initiale lors de l'impression de photos à partir d'une carte mémoire sur un CD/DVD.

### Autocollant :

Permet d'ajuster la position d'impression d'un autocollant photo en le déplaçant vers le haut, vers le bas, vers la gauche ou vers la droite.

### Pap. épais :

Sélectionnez **On** pour empêcher l'encre de tacher vos impressions. Cela peut cependant ralentir l'impression.

### Mode silencieux :

Sélectionnez **On** pour réduire le bruit pendant l'impression. Cela risque cependant de réduire la vitesse d'impression. Selon les paramètres sélectionnés pour le type de papier et la qualité d'impression, il est possible qu'il n'y ait pas de différence au niveau du bruit de l'imprimante.

### Temps de séchage de l'encre :

Sélectionnez le temps de séchage de l'encre que vous désirez employer pour les impressions recto verso. L'imprimante imprime l'autre côté après avoir imprimé un côté. Si votre impression est tachée, augmentez le temps de séchage.

### Bidirectionnelle :

Sélectionnez **On** pour modifier la direction de l'impression ; imprime pendant que la tête d'impression se déplace vers la gauche et vers la droite. Si des lignes verticales ou horizontales de votre impression semblent floues ou mal alignées, la désactivation de cette fonctionnalité peut permettre de résoudre le problème, la vitesse d'impression risque cependant d'être réduite.

### Eff tout param.

Permet de réinitialiser les **Param imprim** par défaut.

---

## Options de menus pour Paramètres réseau

Sélectionnez les menus sur le panneau de commande comme indiqué ci-dessous.

## Options de menus pour Param.

### Param. > Paramètres réseau

#### Configuration Wi-Fi :

Paramétrez ou modifiez les paramètres du réseau sans fil. Sélectionnez la méthode de connexion à partir de ce qui suit et suivez les instructions affichées sur le panneau de commande.

- Wi-Fi (Recommandé) :
- Wi-Fi Direct

#### Config LAN filaire :

Paramétrez ou modifiez une connexion réseau utilisant un câble LAN et un routeur. Lorsque cette option est utilisée, les connexions Wi-Fi sont désactivées.

#### État réseau :

Affiche les connexions actuelles du réseau.

- État LAN câblé/Wi-Fi
- État Wi-Fi Direct
- feuil. état

#### Vérification de la connexion au réseau :

Contrôle la connexion réseau actuelle et imprime le rapport. Si la connexion rencontre des problèmes, consultez le rapport pour les résoudre.

#### Avancé :

Définissez les paramètres détaillés suivants.

- Nom dispositif
- TCP/IP
- Serveur Proxy

### Informations connexes

- ➔ « Définition des paramètres Wi-Fi en saisissant le SSID et le mot de passe » à la page 43
- ➔ « Réglage des paramètres Wi-Fi par pression sur une touche (WPS) » à la page 44
- ➔ « Réglage des paramètres de connexion Wi-Fi Direct (Simple AP) » à la page 46
- ➔ « Désactivation du Wi-Fi à partir du panneau de commande » à la page 58
- ➔ « Passer à une connexion Ethernet sur le panneau de commande de l'imprimante » à la page 57
- ➔ « Vérification de l'état de la connexion réseau » à la page 48
- ➔ « Effectuer des réglages réseau avancés » à la page 47

---

## Options de menus pour Paramètres du service Web

Sélectionnez les menus sur le panneau de commande comme indiqué ci-dessous.

### Param. > Paramètres du service Web

## Options de menus pour Param.

### Services Epson Connect :

Indique si l'imprimante est enregistrée et connectée à Epson Connect. Vous pouvez vous inscrire au service en sélectionnant **S'inscrire**, puis en suivant les instructions. Lorsque vous avez procédé à l'enregistrement, vous pouvez modifier les paramètres suivants.

- Suspendre/Reprendre
- Désenregistrer

Pour plus d'informations, consultez le site Web suivant.

<https://www.epsonconnect.com/>

<http://www.epsonconnect.eu> (Europe uniquement)

### Services Impression Google Cloud :

Indique si l'imprimante est enregistrée et connectée aux services Google Cloud Print. Lorsque vous avez procédé à l'enregistrement, vous pouvez modifier les paramètres suivants.

- Activer/Désactiver
- Désenregistrer

Pour les détails sur l'enregistrement aux services Google Cloud Print, veuillez vous reporter au site Web suivant.

<https://www.epsonconnect.com/>

<http://www.epsonconnect.eu> (Europe uniquement)

### Informations connexes

➔ « Service Epson Connect » à la page 198

---

## Options de menus pour Partage fich.

Sélectionnez les menus sur le panneau de commande comme indiqué ci-dessous.

**Param. > Partage fich.**

Sélectionnez le mode de connexion entre l'imprimante et un ordinateur disposant d'un accès en écriture à la carte mémoire insérée dans l'imprimante. L'accès en lecture et en écriture est attribué à l'ordinateur avec la connexion prioritaire. Seul l'accès en lecture est attribué aux autres ordinateurs.

---

## Options de menus pour Paramètres impression caméra

Sélectionnez les menus sur le panneau de commande comme indiqué ci-dessous.

**Param. > Paramètres impression caméra**

Définissez des paramètres lors de l'impression à partir d'un appareil photo numérique.

## Options de menus pour Param.

### Informations connexes

- ➔ « Options de menus pour les paramètres papier et d'impression » à la page 97
- ➔ « Options de menus pour la modification de photos » à la page 99

---

## Options de menus pour Fonctions Guide

Sélectionnez les menus sur le panneau de commande comme indiqué ci-dessous.

### Param. > Fonctions Guide

#### Papier non corresp :

Affiche un avertissement si les paramètres papier (paramètres d'impression) du travail d'impression ne correspondent pas aux paramètres papier de l'imprimante définis lors du chargement du papier. Cela permet d'éviter les erreurs d'impression. L'écran des paramètres papier ne s'affiche cependant pas si vous avez désactivé **Configuration papier** dans les menus suivants.

**Param. > Param imprim > Config. source papier**

#### Alerte document :

Affiche un avertissement si un document original est laissé sur la vitre du scanner et que le couvercle de documents n'est pas ouvert alors que la copie ou la numérisation à l'aide du panneau de commande est terminée. Cette fonction peut ne pas fonctionner correctement en fonction de l'épaisseur du document original.

#### Mode Sélection auto :

Lorsque l'une des opérations suivantes est effectuée, les menus adaptés à l'opération sont affichés.

- Une carte mémoire est insérée.
- Une mémoire USB est insérée.
- Un document original est placé sur la vitre du scanner.
- Un document original est placé dans le chargeur automatique de documents.

#### Tous paramètres :

Permet d'activer ou de désactiver toutes les fonctions de guidage.

#### Eff tout param. :

Permet de réinitialiser les paramètres **Fonctions Guide**.

---

## Options de menus pour Mise à jour firmware

Sélectionnez les menus sur le panneau de commande comme indiqué ci-dessous.

### Param. > Mise à jour firmware

## Options de menus pour Param.

### Mise à jour :

Déterminez si la dernière version du micrologiciel a été téléchargée au niveau du serveur réseau. Si une mise à jour est disponible, vous pouvez décider de lancer ou non la mise à jour.

### Notification :

Sélectionnez **On** pour recevoir une notification si une mise à jour du micrologiciel est disponible.

### Informations connexes

➔ [« Mise à jour du micrologiciel de l'imprimante à l'aide du panneau de commande » à la page 212](#)

---

## Options de menus pour Rest param défaut

Sélectionnez les menus sur le panneau de commande comme indiqué ci-dessous.

### Param. > Rest param défaut

#### Paramètres réseau :

Permet de réinitialiser les paramètres réseau.

#### Tous sauf les Paramètres réseau :

Permet de réinitialiser tous les paramètres, sauf les paramètres réseau.

#### Tous les paramètres :

Permet de réinitialiser tous les paramètres.

# Informations sur les services réseau et les logiciels

Cette partie présente les services réseau et les produits logiciels disponibles pour votre imprimante depuis le site Web Epson ou le disque de logiciel fourni.

---

## Service Epson Connect

Grâce au service Epson Connect disponible sur Internet, vous pouvez imprimer depuis votre smartphone, votre tablette PC ou votre ordinateur portable, à tout moment et quasiment partout.

Les fonctionnalités disponibles sur Internet sont les suivantes.

Email Print	Impression à distance Epson iPrint	Scan to Cloud	Remote Print Driver
✓	✓	✓	✓

Pour plus de détails, reportez-vous au site Web du portail Epson Connect.

<https://www.epsonconnect.com/>

<http://www.epsonconnect.eu> (Europe uniquement)

## Enregistrement sur le service Epson Connect à partir du panneau de commande

Suivez les étapes ci-dessous pour enregistrer l'imprimante.

1. Appuyez sur **Param.** sur l'écran d'accueil.
2. Appuyez sur **Paramètres du service Web > Services Epson Connect > S'inscrire > Démarrer configuration** sur l'écran d'accueil pour imprimer la fiche d'enregistrement.
3. Suivez les instructions de la feuille d'inscription pour enregistrer l'imprimante.

---

## Application de configuration des opérations de l'imprimante (Web Config)

Web Config est une application qui fonctionne dans un navigateur Web, tel que Internet Explorer ou Safari, sur un ordinateur ou un périphérique intelligent. Vous pouvez vérifier le statut de l'imprimante ou modifier les paramètres du service réseau et de l'imprimante. Pour utiliser l'application Web Config, connectez l'imprimante et l'ordinateur ou le périphérique au même réseau.

Les navigateurs suivants sont pris en charge.

## Informations sur les services réseau et les logiciels

Système d'exploitation	Navigateur
Windows XP SP3 ou ultérieur	Microsoft Edge, Internet Explorer 8 ou une version ultérieure, Firefox*, Chrome*
Mac OS X v10.6.8 ou ultérieur	Safari*, Firefox*, Chrome*
iOS*	Safari*
Android 2.3 ou ultérieur	Navigateur par défaut
Chrome OS*	Navigateur par défaut

\* Utilisez la version la plus récente.

## Exécution de Web Config sur un navigateur Web

1. Vérifiez l'adresse IP de l'imprimante.

Appuyez sur l'icône réseau affichée sur l'écran d'accueil de l'imprimante, puis appuyez sur la méthode de connexion active pour confirmer l'adresse IP de l'imprimante.

**Remarque:**

*Vous pouvez également vérifier l'adresse IP en imprimant le rapport de connexion réseau.*

2. Lancez un navigateur Web depuis un ordinateur ou un périphérique connecté, puis saisissez l'adresse IP de l'imprimante.

Format :

IPv4 : `http://adresse IP de l'imprimante/`

IPv6 : `http://[adresse IP de l'imprimante]/`

Exemples :

IPv4 : `http://192.168.100.201/`

IPv6 : `http://[2001:db8::1000:1]/`

**Remarque:**

*Grâce au périphérique connecté, vous pouvez également exécuter Web Config depuis l'écran de maintenance de l'application Epson iPrint.*

### Informations connexes

- ➔ [« Utilisation d'Epson iPrint » à la page 131](#)
- ➔ [« Impression d'un rapport de connexion réseau » à la page 49](#)

## Exécution de Web Config sous Windows


Lors de la connexion d'un ordinateur à l'imprimante avec WSD, suivez les étapes ci-dessous pour exécuter Web Config.



## Informations sur les services réseau et les logiciels

1. Ouvrez la liste des imprimantes sur l'ordinateur.
  - Windows 10  
Cliquez sur le bouton Démarrer, puis sélectionnez **Système Windows > Panneau de configuration > Afficher les périphériques et imprimantes** sous **Matériel et audio**.
  - Windows 8.1/Windows 8  
Sélectionnez **Bureau > Paramètres > Panneau de configuration > Afficher les périphériques et imprimantes** dans **Matériel et audio** (ou **Matériel**).
  - Windows 7  
Cliquez sur le bouton Démarrer, puis sélectionnez **Panneau de configuration > Afficher les périphériques et imprimantes** sous **Matériel et audio**.
  - Windows Vista  
Cliquez sur le bouton Démarrer, puis sélectionnez **Panneau de configuration > Imprimantes** (sous **Matériel et audio**).
2. Cliquez avec le bouton droit de la souris sur l'imprimante, puis sélectionnez **Propriétés**.
3. Sélectionnez l'onglet **Services Web** et cliquez sur l'URL.

## Exécution de Web Config sous Mac OS

1. Sélectionnez **Préférences système** à partir du menu  > **Imprimantes et scanners** (ou **Impression et numérisation, Imprimantes et fax**), puis sélectionnez l'imprimante.
2. Cliquez sur **Options et fournitures > Afficher la page Web de l'imprimante**.

---

## Pilote d'imprimante Windows

Le pilote de l'imprimante contrôle l'imprimante en fonction des commandes d'une application. La définition des paramètres du pilote de l'imprimante permet d'obtenir des résultats d'impression optimaux. Vous pouvez également vérifier le statut de l'imprimante ou préserver son fonctionnement à l'aide de l'utilitaire du pilote de l'imprimante.

### **Remarque:**

*Vous pouvez modifier la langue du pilote de l'imprimante. Sélectionnez la langue que vous souhaitez utiliser sous le paramètre **Langue** au niveau de l'onglet **Utilitaire**.*

### **Accès au pilote de l'imprimante à partir des applications**

Pour définir des paramètres qui s'appliquent uniquement à l'application que vous utilisez, vous devez accéder au pilote de l'imprimante depuis l'application en question.

Sélectionnez **Imprimer** ou **Configuration de l'impression** dans le menu **Fichier**. Sélectionnez votre imprimante, puis cliquez sur **Préférences** ou **Propriétés**.

### **Remarque:**

*Le fonctionnement varie selon l'application. Pour plus de détails, reportez-vous à l'aide de l'application.*

## Informations sur les services réseau et les logiciels

### Accès au pilote d'impression à partir du panneau de commande

Pour configurer les paramètres qui s'appliquent à toutes les applications, accédez-y à partir du panneau de commande.

#### Windows 10

Cliquez sur le bouton Démarrer, puis sélectionnez **Système Windows > Panneau de configuration > Afficher les périphériques et imprimantes** sous **Matériel et audio**. Cliquez avec le bouton droit de la souris sur l'imprimante, ou maintenez-le enfoncé et sélectionnez **Options d'impression**.

#### Windows 8.1/Windows 8

Sélectionnez **Bureau > Paramètres > Panneau de configuration > Afficher les périphériques et imprimantes** sous **Matériel et audio**. Cliquez avec le bouton droit de la souris sur l'imprimante, ou maintenez-le enfoncé et sélectionnez **Options d'impression**.

#### Windows 7

Cliquez sur le bouton Démarrer, puis sélectionnez **Panneau de configuration > Afficher les périphériques et imprimantes** sous **Matériel et audio**. Cliquez avec le bouton droit de la souris sur votre imprimante, puis sélectionnez **Options d'impression**.

#### Windows Vista

Cliquez sur le bouton Démarrer, puis sélectionnez **Panneau de configuration > Imprimantes** (sous **Matériel et audio**). Cliquez avec le bouton droit de la souris sur votre imprimante, puis sélectionnez **Sélectionnez les préférences d'impression**.

#### Windows XP

Cliquez sur le bouton Démarrer, puis sélectionnez **Panneau de configuration > Imprimantes et autre matériel > Imprimantes et télécopieurs**. Cliquez avec le bouton droit de la souris sur votre imprimante, puis sélectionnez **Options d'impression**.

### Accès au pilote d'impression à partir de l'icône de l'imprimante dans la barre des tâches

L'icône de l'imprimante dans la barre des tâches du bureau est une icône de raccourci vous permettant d'accéder rapidement au pilote de l'imprimante.

Si vous cliquez sur l'icône de l'imprimante et sélectionnez **Paramètres imprimante**, vous pouvez accéder à la même fenêtre de paramètres de l'imprimante que celle affichée sur le panneau de commande. Vous pouvez vérifier le statut de l'imprimante si vous double-cliquez sur cette icône.

#### **Remarque:**

*Si l'icône de l'imprimante n'est pas affichée dans la barre des tâches, accédez à la fenêtre du pilote de l'imprimante, cliquez sur **Préférences du contrôle** au niveau de l'onglet **Utilitaire** et sélectionnez **Enregistrez l'icône du raccourci dans la barre des tâches**.*

### Démarrage de l'utilitaire

Accédez à la fenêtre du pilote d'impression. Cliquez sur l'onglet **Utilitaire**.

### Informations connexes

➔ [« Guide du pilote de l'imprimante Windows » à la page 201](#)

## Guide du pilote de l'imprimante Windows

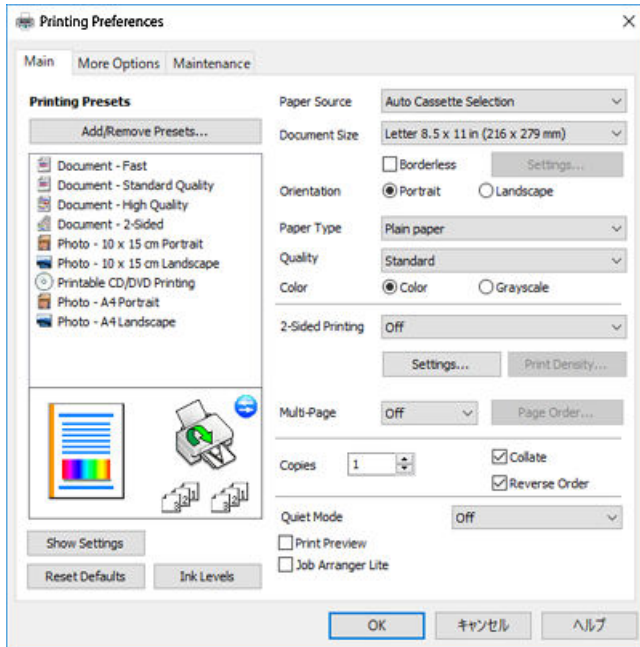
Une aide est disponible dans le pilote de l'imprimante Windows. Pour afficher des explications relatives aux paramètres, cliquez avec le bouton droit de la souris sur chaque élément, puis cliquez sur **Aide**.

## Informations sur les services réseau et les logiciels

### Onglet Principal

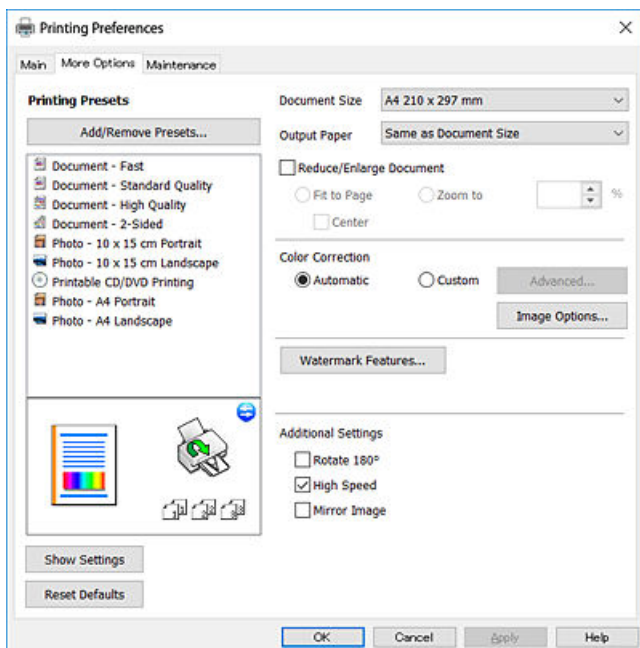
Vous pouvez définir des paramètres d'impression de base, tels que le type ou la taille de papier.

Vous pouvez également définir des paramètres pour l'impression recto verso ou l'impression de plusieurs pages sur une feuille.



### Onglet Plus d'options

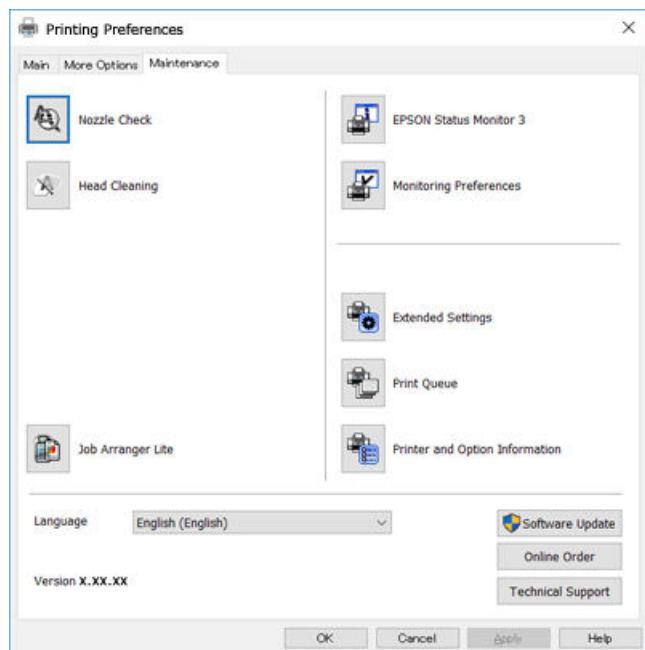
Vous pouvez sélectionner d'autres options de disposition et d'impression, telles que la modification de la taille d'une impression ou l'application de corrections au niveau des couleurs.



## Informations sur les services réseau et les logiciels

### Onglet Utilitaire

Vous pouvez exécuter des fonctionnalités de maintenance telles que la vérification des buses et le nettoyage de la tête d'impression et vous pouvez, en lançant l'application **EPSON Status Monitor 3**, vérifier le statut de l'imprimante et consulter les informations relatives aux erreurs.



## Configuration des paramètres de fonctionnement pour le pilote de l'imprimante Windows

Vous pouvez définir des paramètres tels que l'activation d'**EPSON Status Monitor 3**.

1. Ouvrez la fenêtre du pilote de l'imprimante.
2. Cliquez sur **Paramètres étendus** dans l'onglet **Utilitaire**.
3. Définissez les paramètres appropriés, puis cliquez sur **OK**.

Reportez-vous à l'aide en ligne pour plus d'explications sur les éléments de paramétrage.

### Informations connexes

➔ [« Pilote d'imprimante Windows » à la page 200](#)

---

## Pilote d'imprimante Mac OS

Le pilote de l'imprimante contrôle l'imprimante en fonction des commandes d'une application. La définition des paramètres du pilote de l'imprimante permet d'obtenir des résultats d'impression optimaux. Vous pouvez également vérifier le statut de l'imprimante ou préserver son fonctionnement à l'aide de l'utilitaire du pilote de l'imprimante.

## Informations sur les services réseau et les logiciels


### Accès au pilote de l'imprimante à partir des applications

Cliquez sur **Configuration de la page** ou **Imprimer** dans le menu **Fichier** de votre application. Si nécessaire, cliquez sur **Afficher les détails** (ou ▼) pour agrandir la fenêtre d'impression.

**Remarque:**

En fonction de l'application utilisée, **Configuration de la page** peut ne pas s'afficher dans le menu **Fichier** et les opérations pour afficher l'écran d'impression peuvent différer. Pour plus de détails, reportez-vous à l'aide de l'application.

### Démarrage de l'utilitaire

Sélectionnez **Préférences système** à partir du menu  > **Imprimantes et scanners** (ou **Impression et numérisation, Imprimantes et fax**), puis sélectionnez l'imprimante. Cliquez sur **Options et consommables** > **Utilitaire** > **Ouvrir l'utilitaire de l'imprimante**.

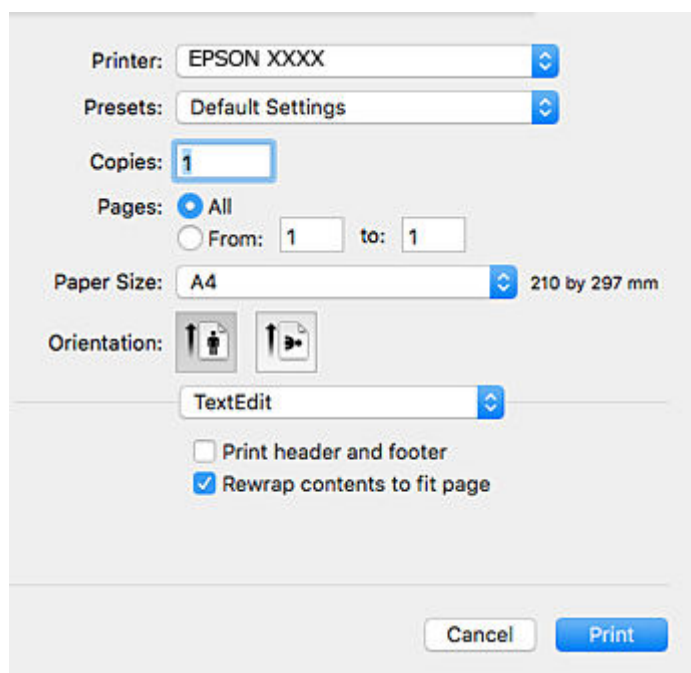
### Informations connexes

➔ « [Guide du pilote d'impression Mac OS](#) » à la page 204

## Guide du pilote d'impression Mac OS

### Zone de dialogue Imprimer

Déroulez le menu contextuel au centre de l'écran pour afficher davantage d'éléments.




Menu contextuel	Descriptions
Mise en page	Vous pouvez sélectionner une disposition pour l'impression de plusieurs pages sur une feuille ou pour l'impression d'une bordure.
Concordance des couleurs	Vous pouvez régler les couleurs.

## Informations sur les services réseau et les logiciels

Menu contextuel	Descriptions
Gestion du papier	Vous pouvez réduire ou agrandir la taille de la tâche d'impression de manière à ce qu'elle soit automatiquement adaptée à la taille du papier chargé.
Page de couverture	Vous pouvez sélectionner une couverture pour vos documents. Sélectionnez <b>Type de page de couverture</b> pour définir le contenu à imprimer sur la couverture.
Configuration Imprimante	Vous pouvez définir les paramètres d'impression de base tels que le type de papier et la qualité d'impression.
Options couleur	Si vous sélectionnez <b>Calibration EPSON</b> dans le menu <b>Correspondance des couleurs</b> , vous pouvez sélectionner une méthode de correction des couleurs.
Param. d'impr. recto verso	Vous pouvez sélectionner un sens de reliure pour l'impression recto verso ou un type de document.

**Remarque:**

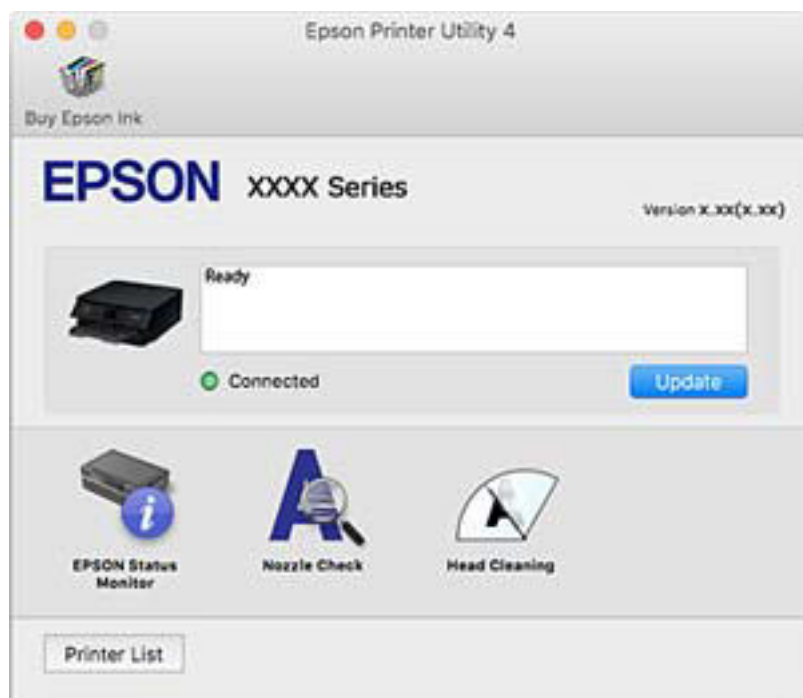
Sous OS X Mountain Lion ou une version plus récente, si le menu **Configuration Imprimante** ne s'affiche pas, le pilote de l'imprimante Epson n'a pas été installé correctement.

Sélectionnez **Préférences système** à partir du menu  > **Imprimantes et fax** (ou **Impression et numérisation**, **Impression et fax**), supprimez l'imprimante, puis ajoutez-la à nouveau. Accédez au site web suivant, puis saisissez le nom du produit. Accédez à **Support**, puis consultez les conseils.

<http://epson.sn>


**Epson Printer Utility**

Vous pouvez exécuter une fonctionnalité de maintenance telle que la vérification des buses et le nettoyage de la tête d'impression et vous pouvez, en lançant l'application **EPSON Status Monitor**, vérifier le statut de l'imprimante et consulter les informations relatives aux erreurs.



## Configuration des paramètres de fonctionnement pour le pilote de l'imprimante Mac OS

### Accès à la fenêtre Paramètres de fonctionnement du pilote d'impression Mac OS

Sélectionnez **Préférences système** à partir du menu  > **Imprimantes et scanners** (ou **Impression et numérisation, Imprimantes et fax**), puis sélectionnez l'imprimante. Cliquez sur **Options et fournitures** > **Options** (ou **Pilote**).

### Paramètres de fonctionnement pour le pilote d'impression Mac OS

- Papier épais et enveloppes : permet d'éviter que l'encre le tache le papier lors de l'impression sur du papier épais. Cette option peut cependant réduire la vitesse d'impression.
- Sauter page blanche : permet de ne pas imprimer les pages blanches.
- Mode silencieux : permet de limiter le bruit produit par l'imprimante, il est cependant possible que la vitesse d'impression soit réduite.
- Autoriser l'impression en noir temporaire : permet d'imprimer temporairement avec de l'encre noire uniquement.
- Commutation auto. des bacs : permet d'utiliser automatiquement le papier du bac papier 2 lorsque le bac papier 1 est vide. Chargez du papier de même type et de même taille dans le bac papier 1 et dans le bac papier 2.
- Impression vitesse rapide : permet de procéder à l'impression avec la tête d'impression qui se déplace dans les deux sens. La vitesse d'impression est plus élevée mais la qualité peut décliner.
- Notifications d'avertissement : permet au pilote d'impression d'afficher des notifications d'avertissement.
- Etablir la communication bidirectionnelle : cette option doit généralement être réglée sur **Oui**. Il n'est pas possible de sélectionner **Non** lors de l'acquisition des informations de l'imprimante en raison du partage de l'imprimante avec les ordinateurs Windows d'un réseau ou pour toute autre raison.

#### Informations connexes

➔ [« Impression temporaire avec de l'encre noire » à la page 173](#)

---

## Application pour la numérisation et le transfert d'images (Epson Scan 2)

Epson Scan 2 est une application pour le contrôle de la numérisation. Vous pouvez définir la taille, la résolution, la luminosité, le contraste et la qualité de l'image numérisée. Vous pouvez également démarrer Epson Scan 2 à partir d'une application de numérisation compatible TWAIN. Pour plus de détails, reportez-vous à l'aide de l'application.

#### Démarrage sous Windows

- Windows 10

Cliquez sur le bouton Démarrer, puis sélectionnez **EPSON** > **Epson Scan 2**.

## Informations sur les services réseau et les logiciels

### Windows 8.1/Windows 8

Entrez le nom de l'application dans l'icône Rechercher, puis sélectionnez l'icône affichée.

### Windows 7/Windows Vista/Windows XP

Cliquez sur le bouton Démarrer, puis sélectionnez **Tous les programmes** ou **Programmes > EPSON > Epson Scan 2 > Epson Scan 2**.

## Démarrage sous Mac OS

### *Remarque:*

*Epson Scan 2 ne prend pas en charge la fonctionnalité de changement rapide de compte utilisateur du système Mac OS. Désactivez la fonctionnalité de changement rapide de compte d'utilisateur.*

Sélectionnez **Aller > Applications > Epson Software > Epson Scan 2**.

## Informations connexes

➔ [« Installation des applications » à la page 211](#)

## Ajout du scanner réseau

Avant d'ajouter Epson Scan 2, vous devez ajouter le scanner réseau.

1. Démarrez le logiciel et cliquez sur **Ajouter** dans l'écran **Paramètres du scanner**.

### *Remarque:*


Si **Ajouter** est grisé, cliquez sur **Activer la modification**.

Si l'écran principal de Epson Scan 2 est affiché, il a déjà été connecté au scanner. Si vous voulez vous connecter à un autre réseau, sélectionnez **Scanner > Paramètre** pour ouvrir l'écran **Paramètres du scanner**.

2. Ajoutez le scanner réseau. Saisissez les informations suivantes et cliquez sur **Ajouter**.

**Modèle** : sélectionnez le scanner auquel vous voulez vous connecter.

**Nom** : saisissez le nom du scanner (32 caractères maximum).

**Rechercher un réseau** : lorsque l'ordinateur et le scanner appartiennent au même réseau, l'adresse IP apparaît. Si elle ne s'affiche pas, cliquez sur le bouton . Si elle n'apparaît toujours pas, cliquez sur **Saisir adresse** et saisissez l'adresse IP directement.

3. Sélectionnez le scanner dans l'écran **Paramètres du scanner** et cliquez sur **OK**.

---

## Application pour la configuration des opérations de numérisation à partir du panneau de commande (Epson Event Manager)

Epson Event Manager est une application qui vous permet de gérer la numérisation à partir du panneau de commande et d'enregistrer des images sur un ordinateur. Vous pouvez ajouter vos propres paramètres en tant que paramètres prédéfinis, par exemple le type de document, l'emplacement du dossier d'enregistrement et le format d'image. Pour plus de détails, reportez-vous à l'aide de l'application.



## Informations sur les services réseau et les logiciels

### Démarrage sous Windows

Windows 10

Appuyez sur le bouton Démarrer, puis sélectionnez **Epson Software > Event Manager**.

Windows 8.1/Windows 8

Entrez le nom de l'application dans l'icône Rechercher, puis sélectionnez l'icône affichée.

Windows 7/Windows Vista/Windows XP

Cliquez sur le bouton Démarrer, puis sélectionnez **Tous les programmes** ou **Programmes > Epson Software > Event Manager**.

### Démarrage sous Mac OS

Aller > Applications > Epson Software > Event Manager.

### Informations connexes

➔ [« Numérisation vers un ordinateur » à la page 149](#)

➔ [« Installation des applications » à la page 211](#)

---

## Application de disposition des photos (Epson Easy Photo Print)

Epson Easy Photo Print est une application qui vous permet d'imprimer facilement des photos avec différentes mises en page. Vous pouvez prévisualiser l'image de la photo et ajuster les images ou la position. Vous pouvez également imprimer des photos avec un cadre. Pour plus de détails, reportez-vous à l'aide de l'application.

L'utilisation de papier photo d'origine Epson permet de bénéficier d'une qualité d'encre optimale, les impressions sont en outre vives et lumineuses.

Sélectionnez les paramètres suivants pour procéder à l'impression sans marges à l'aide d'une application disponible dans le commerce.

Créez les données de l'image en fonction de la taille du papier. Si un paramètre de marge est disponible dans l'application utilisée, réglez la marge sur 0 mm.

Activez le paramètre d'impression sans marges dans le pilote de l'imprimante.

**Remarque:**

*Vous devez installer le pilote de l'imprimante pour pouvoir utiliser cette application.*

### Démarrage sous Windows

Windows 10

Appuyez sur le bouton Démarrer, puis sélectionnez **Epson Software > Epson Easy Photo Print**.

Windows 8.1/Windows 8

Entrez le nom de l'application dans l'icône Rechercher, puis sélectionnez l'icône affichée.

Windows 7/Windows Vista/Windows XP

Cliquez sur le bouton Démarrer, puis sélectionnez **Tous les programmes** ou **Programmes > Epson Software > Epson Easy Photo Print**.

### Démarrage sous Mac OS

Aller > Applications > Epson Software > Epson Easy Photo Print.

### Informations connexes

➔ « [Installation des applications](#) » à la page 211

---

## Application pour l'impression de texte ou d'images sur un disque (Epson Print CD)

L'application Epson Print CD vous permet de créer une étiquette de CD/DVD que vous pouvez imprimer directement sur un CD/DVD. Vous pouvez également imprimer une pochette de CD/DVD pour un boîtier de CD/DVD. Pour plus de détails, reportez-vous à l'aide de l'application.

### Remarque:

*Vous devez installer le pilote de l'imprimante pour pouvoir utiliser cette application.*

### Démarrage sous Windows

#### Windows 10

Cliquez sur le bouton Démarrer, puis sélectionnez **Epson Software > Print CD**.

#### Windows 8/Windows 8.1

Entrez le nom de l'application dans l'icône Rechercher, puis sélectionnez l'icône affichée.

#### Windows 7/Windows Vista/Windows XP

Cliquez sur le bouton Démarrer, puis sélectionnez **Tous les programmes** ou **Programmes > Epson Software > Print CD**.

### Démarrage sous Mac OS

Sélectionnez Aller > Applications > Epson Software > Print CD > Print CD.

### Informations connexes

➔ « [Installation des applications](#) » à la page 211

---

## Application pour l'impression de pages Web (E-Web Print)

E-Web Print est une application qui vous permet d'imprimer facilement des pages Web avec différentes mises en page. Pour plus de détails, reportez-vous à l'aide de l'application. Vous pouvez accéder à l'aide à partir du menu **E-Web Print** dans la barre d'outils **E-Web Print**.

### Remarque:

Mac OS n'est pas pris en charge.

Vérifiez les navigateurs pris en charge et la dernière version depuis le site de téléchargement.

## Démarrage

Lorsque vous installez E-Web Print, celui-ci s'affiche dans votre navigateur. Cliquez sur **Imprimer** ou **Rogner**.

## Informations connexes

➔ [« Installation des applications » à la page 211](#)

---

# Application pour la numérisation et le transfert d'images (Easy Photo Scan)

L'application Easy Photo Scan vous permet de numériser des photos et d'envoyer facilement l'image numérisée à un ordinateur ou un service de cloud. Vous pouvez également facilement régler l'image numérisée. Pour plus de détails, reportez-vous à l'aide de l'application.

### Remarque:

*Pour utiliser cette application, vous devez installer le pilote du scanner Epson Scan 2.*

## Démarrage sous Windows

### Windows 10

Cliquez sur le bouton Démarrer, puis sélectionnez **Logiciel Epson > Easy Photo Scan**.

### Windows 8.1/Windows 8

Entrez le nom de l'application dans l'icône Rechercher, puis sélectionnez l'icône affichée.

### Windows 7/Windows Vista/Windows XP

Cliquez sur le bouton Démarrer, puis sélectionnez **Tous les programmes** ou **Programmes > Epson Software > Easy Photo Scan**.

## Démarrage sous Mac OS

Sélectionnez **Aller > Applications > Epson Software > Easy Photo Scan**.

## Informations connexes

➔ [« Installation des applications » à la page 211](#)

---

# Outils de mise à jour logicielle (EPSON Software Updater)

EPSON Software Updater est une application qui recherche les logiciels nouveaux ou mis à jour sur Internet et les installe. Vous pouvez également mettre à jour le firmware et le manuel de l'imprimante.

## Démarrage sous Windows

### Windows 10

Cliquez sur le bouton Démarrer, puis sélectionnez **Epson Software > EPSON Software Updater**.

### Windows 8.1/Windows 8

Entrez le nom de l'application dans l'icône Rechercher, puis sélectionnez l'icône affichée.

## Informations sur les services réseau et les logiciels

- Windows 7/Windows Vista/Windows XP

Cliquez sur le bouton Démarrer, puis sélectionnez **Tous les programmes** ou **Programmes > Epson Software > EPSON Software Updater**.

**Remarque:**

*Vous pouvez également lancer EPSON Software Updater en cliquant sur l'icône de l'imprimante dans la barre des tâches du bureau et en sélectionnant **Mise à jour du logiciel**.*

### Démarrage sous Mac OS

Sélectionnez **Aller > Applications > Epson Software > EPSON Software Updater**.

### Informations connexes

➔ « [Installation des applications](#) » à la page 211

---

## Installation des applications

Connectez votre ordinateur au réseau et installez la dernière version des applications depuis le site web.

**Remarque:**

- Connectez-vous à votre ordinateur en tant qu'administrateur. Saisissez le mot de passe d'administrateur si l'ordinateur vous y invite.
- Si vous réinstallez une application, vous devez d'abord la désinstaller.

1. Quittez toutes les applications en cours d'exécution.
2. Lorsque vous installez le pilote de l'imprimante ou Epson Scan 2, débranchez temporairement l'imprimante et l'ordinateur.

**Remarque:**

*Ne connectez pas l'imprimante et l'ordinateur avant d'y être invité.*

3. Accédez au site web suivant, puis saisissez le nom du produit.

<http://epson.sn>

4. Sélectionnez **Installation**, puis cliquez **Télécharger**.
5. Cliquez ou double-cliquez sur le fichier téléchargé et suivez les instructions à l'écran.

**Remarque:**

*Si vous utilisez un ordinateur Windows et si vous ne pouvez pas télécharger les applications à partir du site Web, installez-les à partir du CD de logiciels fourni avec l'imprimante.*

### Informations connexes

➔ « [Désinstallation des applications](#) » à la page 213

---

## Mise à jour des applications et du firmware

Parfois, mettre à jour les applications et le firmware permet de résoudre certains problèmes et d'améliorer ou d'ajouter des fonctions. Veillez à utiliser la dernière version des applications et du firmware.

## Informations sur les services réseau et les logiciels

1. Assurez-vous que l'imprimante et l'ordinateur sont connectés, et que l'ordinateur est connecté à Internet.
2. Lancez EPSON Software Updater, puis mettez à jour les applications ou le firmware.



### Important:

*Ne mettez pas l'ordinateur ou l'imprimante hors tension avant la fin de la mise à jour, faute de quoi l'imprimante risque de ne pas fonctionner correctement.*

### Remarque:

*Si vous ne trouvez pas l'application que vous voulez mettre à jour dans la liste, vous ne pouvez pas procéder à sa mise à jour à l'aide de EPSON Software Updater. Recherchez la dernière version des applications sur votre site Web Epson local.*

<http://www.epson.com>

### Informations connexes

➔ « Outils de mise à jour logicielle (EPSON Software Updater) » à la page 210

## Mise à jour du micrologiciel de l'imprimante à l'aide du panneau de commande

Si l'imprimante est connectée à Internet, vous pouvez mettre le micrologiciel de l'imprimante à jour à l'aide du panneau de commande. La mise à jour du micrologiciel peut permettre d'améliorer les performances de l'imprimante ou ajouter de nouvelles fonctions. Vous pouvez également configurer l'imprimante de manière à ce qu'elle vérifie régulièrement les mises à jour du micrologiciel et vous informe lorsque des mises à jour sont disponibles.

1. Sélectionnez **Param.** au niveau de l'écran d'accueil.
2. Sélectionnez **Mise à jour firmware > Mise à jour.**

### Remarque:

*Activez **Notification** de manière à ce que l'imprimante vérifie régulièrement les mises à jour du micrologiciel disponibles.*

3. Vérifiez le message affiché sur l'écran et appuyez sur **Début de vérification** pour commencer à rechercher les mises à jour disponibles.
4. Si un message vous indiquant qu'une mise à jour du micrologiciel est disponible s'affiche sur l'écran LCD, suivez les instructions affichées à l'écran pour lancer la mise à jour.



### Important:


- Ne mettez pas l'imprimante hors tension et ne la débranchez pas avant la fin de la mise à jour, faute de quoi l'imprimante risque de ne pas fonctionner correctement.*
- Si la procédure de mise à jour du micrologiciel n'est pas terminée ou échoue, l'imprimante ne redémarre pas normalement et le message Recovery Mode s'affiche sur l'écran LCD lors de la mise sous tension suivante de l'imprimante. Vous devez alors procéder de nouveau à la mise à jour du micrologiciel à l'aide d'un ordinateur. Connectez l'imprimante à l'ordinateur à l'aide d'un câble USB. Vous ne pouvez pas mettre le micrologiciel à jour via une connexion réseau si le message Recovery Mode s'affiche sur l'imprimante. Sur l'ordinateur, accédez à votre site Web Epson local, puis téléchargez le dernier micrologiciel de l'imprimante. Reportez-vous aux instructions du site Web pour les étapes suivantes.*

---

# Désinstallation des applications

Connectez-vous à votre ordinateur comme administrateur. Saisissez le mot de passe d'administrateur si l'ordinateur vous y invite.



## Désinstallation des applications — Windows

1. Appuyez sur la touche  pour mettre l'imprimante hors tension.
2. Quittez toutes les applications en cours d'exécution.
3. Ouvrez le **Panneau de configuration** :
  - Windows 10  
Cliquez sur le bouton Démarrer et sélectionnez **Système Windows > Panneau de configuration**.
  - Windows 8.1/Windows 8  
Sélectionnez **Bureau > Paramètres > Panneau de configuration**.
  - Windows 7/Windows Vista/Windows XP  
Cliquez sur le bouton Démarrer et sélectionnez **Panneau de configuration**.
4. Ouvrez **Désinstaller un programme** (ou **Ajouter ou supprimer des programmes**) :
  - Windows 10/Windows 8.1/Windows 8/Windows 7/Windows Vista  
Sélectionnez **Désinstaller un programme** sous **Programmes**.
  - Windows XP  
Cliquez sur **Ajouter ou supprimer des programmes**.
5. Sélectionnez l'application à désinstaller.

Vous ne pouvez pas désinstaller le pilote d'impression si une tâche d'impression est en cours. Supprimez la tâche ou attendez qu'elle soit terminée avant de procéder à la désinstallation.
6. Désinstallation des applications :
  - Windows 10/Windows 8.1/Windows 8/Windows 7/Windows Vista  
Cliquez sur **Désinstaller/Modifier** ou **Désinstaller**.
  - Windows XP  
Cliquez sur **Modifier/Supprimer** ou **Supprimer**.

**Remarque:**  
Si la fenêtre **Contrôle de compte d'utilisateur** s'affiche, cliquez sur **Continuer**.
7. Suivez les instructions affichées à l'écran.

## Désinstallation des applications — Mac OS

1. Téléchargez le Uninstaller à l'aide de EPSON Software Updater.  
Une fois que vous avez téléchargé le Uninstaller, il n'est pas nécessaire de le télécharger de nouveau chaque fois que vous désinstallez l'application.
2. Appuyez sur la touche  pour mettre l'imprimante hors tension.
3. Pour désinstaller le pilote de l'imprimante, sélectionnez **Préférences Système** dans le menu  > **Imprimantes et scanners** (ou **Impression et numérisation**, **Impression et fax**), puis supprimez l'imprimante de la liste des imprimantes activées.
4. Quittez toutes les applications en cours d'exécution.
5. Sélectionnez **Aller > Applications > Epson Software > Uninstaller**.
6. Sélectionnez l'application à désinstaller, puis cliquez sur **Désinstaller**.

**Important:**

Le Uninstaller supprime tous les pilotes d'impression à jet d'encre Epson de l'ordinateur. Si vous utilisez plusieurs imprimantes à jet d'encre Epson et que vous souhaitez uniquement supprimer certains pilotes, commencez par supprimer tous les pilotes, puis réinstallez les pilotes d'impression nécessaires.

**Remarque:**

Si vous ne trouvez pas l'application que vous voulez désinstaller dans la liste des applications, vous ne pouvez pas procéder à la désinstallation à l'aide du Uninstaller. Dans ce cas, sélectionnez **Aller > Applications > Epson Software**, sélectionnez l'application à désinstaller, puis faites-la glisser sur l'icône de la corbeille.

**Informations connexes**


➔ « Outils de mise à jour logicielle (EPSON Software Updater) » à la page 210

# Résolution de problèmes

## Vérification du statut de l'imprimante

### Vérification des messages sur l'écran LCD

Si un message est affiché sur l'écran LCD, suivez les instructions à l'écran ou les solutions ci-dessous pour résoudre le problème.

Messages	Solutions
Err impr Allumez l'imprimante. Consultez votre documentation pour plus de détails.	Si le message d'erreur s'affiche toujours après la procédure de mise hors tension et sous tension, contactez l'assistance Epson.  « <a href="#">Contacter l'assistance Epson</a> » à la page 267
Opération annulée. Erreur survenue pendant enregistrement.	Il est possible que le périphérique de stockage externe (carte mémoire, par exemple) soit endommagé. Assurez-vous que le périphérique est disponible.
Le niveau d'encre est bas.	Vous pouvez poursuivre l'impression jusqu'à ce que vous soyez invité à remplacer les cartouches d'encre. Notez cependant que l'imprimante ne peut procéder à l'impression si l'une des cartouches d'encre est vide. Préparez de nouvelles cartouches dès que possible.
Vous devez remplacer les cartouches d'encre suivantes.	Afin d'obtenir une qualité d'impression optimale et de protéger la tête d'impression, il reste une réserve d'encre variable dans la cartouche lorsque l'imprimante indique qu'il est temps de la remplacer. Remplacez la cartouche lorsque vous y êtes invité.
Configuration papier est réglé sur Désactivé. Certaines fonctions comme la taille du papier et les réglages de type peuvent être indisponibles. Pour les détails, voir votre documentation.	Si l'option <b>Configuration papier</b> est désactivée, vous ne pouvez pas utiliser l'application AirPrint. En outre, les messages vous avertissant que la taille du papier et le type de papier ne correspondent pas ne sont pas affichés. Ne désactivez pas ce paramètre à moins que vous utilisiez toujours la même taille et le même type de papier et que vous n'ayez pas besoin de modifier les paramètres papier.
Le tampon d'encre approche sa fin de vie utile. Contactez l'assistance Epson.	Contactez Epson ou un fournisseur de services Epson agréé pour remplacer le tampon encreur.* <sup>1</sup> L'utilisateur ne peut pas procéder lui-même à l'entretien de cette pièce.  Appuyez sur la touche  pour reprendre l'impression.  « <a href="#">Contacter l'assistance Epson</a> » à la page 267
Le tampon d'encre est en fin de vie utile. Contactez l'assistance Epson.	Contactez Epson ou un fournisseur de services Epson agréé pour remplacer le tampon encreur.* <sup>1</sup> L'utilisateur ne peut pas procéder lui-même à l'entretien de cette pièce.  « <a href="#">Contacter l'assistance Epson</a> » à la page 267



## Résolution de problèmes

Messages	Solutions
Le tampon encreur d'impression sans bordure de l'imprimante est presque en fin de vie. Il n'est pas remplaçable par l'utilisateur. Contactez le support Epson.	Contactez Epson ou un fournisseur de services Epson agréé pour remplacer le tampon encreur pour impression sans marges.* <sup>2</sup> L'utilisateur ne peut pas procéder lui-même à l'entretien de cette pièce.  Appuyez sur la touche ◀ pour reprendre l'impression.  <a href="#">« Contacter l'assistance Epson » à la page 267</a>
Le tampon encreur d'impression sans bordure de l'imprimante a atteint sa fin de vie. Il n'est pas remplaçable par l'utilisateur. Contactez le support Epson.	Contactez Epson ou un fournisseur de services Epson agréé pour remplacer le tampon encreur pour impression sans marges.* <sup>2</sup> L'utilisateur ne peut pas procéder lui-même à l'entretien de cette pièce.  L'impression sans marges n'est pas disponible, mais il est possible d'imprimer avec une marge.  <a href="#">« Contacter l'assistance Epson » à la page 267</a>
Erreur de communication. Vérifiez si l'ordinateur est connecté.	Connectez l'ordinateur et l'imprimante correctement. Si vous vous connectez à un réseau, consultez la page décrivant comment se connecter au réseau depuis l'ordinateur. Si le message d'erreur s'affiche toujours, assurez-vous que les applications Epson Scan 2 et Epson Event Manager sont installées sur l'ordinateur.  <a href="#">« Connexion à un ordinateur » à la page 33</a>
La combinaison de l'adresse IP et du masque de sous-réseau est invalide. Consultez la documentation pour plus de détails.	Saisissez l'adresse IP adéquate ou la passerelle par défaut. Pour obtenir de l'aide, contactez la personne qui a mis en place le réseau.
Mettez à jour le certificat racine pour utiliser les services cloud.	Exécutez Web Config et mettez le certificat racine à jour.  <a href="#">« Application de configuration des opérations de l'imprimante (Web Config) » à la page 198</a>
Impossible de reconnaître les supports. Voir votre doc pour plus de détails sur les supports	Reportez-vous au lien ci-dessous.  <a href="#">« Caractéristiques des périphériques de stockage externes » à la page 260</a>
Impossible d'utiliser le dispositif mémoire inséré. Consultez la doc pour les détails.	Reportez-vous au lien ci-dessous.  <a href="#">« Caractéristiques des périphériques de stockage externes » à la page 260</a>
Réglage annulé. Il y a un problème avec les buses de la tête d'impression. Pour les détails, voir la documentation.	Si la qualité d'impression ne s'est pas améliorée après avoir vérifié les buses et nettoyé la tête environ deux fois, mettez le produit hors tension et attendez au moins six heures avant de lancer une impression. Exécutez ensuite un autre test de vérification des buses, ainsi qu'un nouveau nettoyage de la tête, si nécessaire. Nous vous recommandons de mettre l'imprimante hors tension. Si la qualité d'impression ne s'améliore pas, contactez le support Epson.
Installez le logiciel dans l'ordinateur pour utiliser cette fonction. Consultez votre documentation pour plus de détails.	Reportez-vous au lien ci-dessous.  <a href="#">« Installation des applications » à la page 211</a>

## Résolution de problèmes

Messages	Solutions
<p>Vérifiez les points suivants lorsque l'ordinateur est introuvable.</p> <ul style="list-style-type: none"> <li>- connexion entre l'imprimante et l'ordinateur (USB ou réseau)</li> </ul> <p>Installation des logiciels nécessaires</p> <ul style="list-style-type: none"> <li>- Alimentation de l'ordinateur</li> <li>- Réglages pour pare-feu, et ainsi de suite</li> <li>- Recherchez à nouveau</li> </ul> <p>Consultez votre documentation pour plus de détails.</p>	<p>Reportez-vous au lien ci-dessous.</p> <p>« <a href="#">Connexion à un ordinateur</a> » à la page 33</p> <p>« <a href="#">Installation des applications</a> » à la page 211</p> <p>« <a href="#">L'application est bloquée par un pare-feu (uniquement pour Windows)</a> » à la page 255</p>
<p>Vérifiez si les paramètres de port de l'Imprimante (comme l'Adresse IP) ou le pilote d'imprimante sont corrects par ordinateur.</p>	<p>Assurez-vous que le port de l'imprimante est bien sélectionné sous <b>Propriété &gt; Port</b> dans le menu <b>Imprimante</b> comme suit.</p> <p>Sélectionnez <b>USBXXX</b> pour une connexion USB ou <b>EpsonNet Print Port</b> pour une connexion réseau.</p>
<p>Vérifiez si les réglages de ports ou si le pilote d'impression sont corrects avec l'ordinateur. Consultez votre documentation pour les détails.</p>	
<p>Ouvrez ce qui suit ou consultez la documentation pour plus de détails. Choisissez [Fermer] après avoir confirmé.</p>	<p>Reportez-vous au lien ci-dessous.</p> <p>« <a href="#">Connexion à un périphérique connecté</a> » à la page 34</p>
<p>Les Paramètres du papier pour XX ne correspondent pas aux Paramètres d'impression. Sortez la Cassette de papier 1 ou la Cassette de papier 2 pour placer le papier suivant. XX XX</p>	<p>Chargez du papier correspondant aux paramètres d'impression dans le bac papier, puis modifiez les paramètres papier ou modifiez les paramètres d'impression.</p> <p>Si vous ne souhaitez pas afficher ce message la prochaine fois, sélectionnez <b>Param. &gt; Param imprim &gt; Config. source papier</b>, puis définissez <b>Configuration papier</b> sur <b>Arrêt</b>.</p>
<p>La taille et type de papier réglé dans XX ne correspondent aux Paramètres d'impression spécifiés.</p>	<p>Chargez du papier correspondant aux paramètres d'impression dans le bac papier, puis modifiez les paramètres papier ou modifiez les paramètres d'impression.</p> <p>Si vous ne souhaitez pas afficher ce message la prochaine fois, <b>Param. &gt; Fonctions Guide</b>, puis définissez <b>Papier non corresp</b> sur <b>Arrêt</b>.</p>
<p>Aucun papier n'a été chargé qui corresponde au paramètre format du papier.</p>	<p>Modifiez les paramètres d'impression en fonction du format de papier chargé dans le bac papier ou chargez du papier dans le bac papier correspondant aux paramètres d'impression.</p> <p>Si vous ne souhaitez pas afficher ce message la prochaine fois, <b>Param. &gt; Fonctions Guide</b>, puis définissez <b>Papier non corresp</b> sur <b>Arrêt</b>.</p>
<p>Recovery Mode</p>	<p>L'imprimante a démarré en mode de récupération, la mise à jour du micrologiciel ayant échoué. Procédez comme suit pour tenter de nouveau de mettre le micrologiciel à jour.</p> <ol style="list-style-type: none"> <li>1. Connectez l'ordinateur à l'imprimante à l'aide d'un câble USB. (En mode de récupération, vous ne pouvez pas mettre le micrologiciel à jour via une connexion réseau.)</li> <li>2. Pour en savoir plus, consultez votre site Web Epson local.</li> </ol> <p>« <a href="#">Mise à jour des applications et du firmware</a> » à la page 211</p> <p>« <a href="#">Site Web du support technique</a> » à la page 267</p>

## Résolution de problèmes

\*1 Au cours de certains cycles d'impression, une quantité minimale d'encre excédentaire peut être absorbée par le tampon encreur. Pour empêcher toute fuite depuis le tampon, l'imprimante est conçue pour interrompre l'impression dès que le tampon atteint sa limite. La nécessité et la fréquence de cette procédure dépendent du nombre de pages imprimées, du type de support et du nombre de cycles de nettoyage effectués par l'imprimante. La nécessité de remplacer le tampon ne signifie pas que votre imprimante ne fonctionne plus conformément aux spécifications. L'imprimante vous informe lorsque le remplacement du tampon est nécessaire, mais seul un fournisseur de services Epson agréé peut réaliser cette opération. La garantie Epson ne couvre pas le coût de ce remplacement.

\*2 Au cours de certains cycles d'impression, une quantité minimale d'encre excédentaire peut être absorbée par le tampon encreur d'impression sans marge. Pour empêcher toute fuite depuis le tampon, le produit est conçu pour interrompre l'impression sans marge dès que le tampon atteint sa limite. La nécessité et la fréquence de cette procédure dépendent du nombre de pages que vous imprimez à l'aide de l'option d'impression sans marge. La nécessité de remplacer le tampon ne signifie pas que votre imprimante ne fonctionne plus conformément aux spécifications. L'imprimante vous informe lorsque le remplacement du tampon est nécessaire, mais seul un fournisseur de services Epson agréé peut réaliser cette opération. La garantie Epson ne couvre pas le coût de ce remplacement.

## Vérification du statut de l'imprimante - Windows

1. Accédez à la fenêtre du pilote d'impression.
2. Cliquez sur **EPSON Status Monitor 3** dans l'onglet **Utilitaire**.


### Remarque:

- Vous pouvez également vérifier le statut de l'imprimante en double-cliquant sur l'icône de l'imprimante dans la barre des tâches. Si l'icône de l'imprimante ne s'affiche pas dans la barre des tâches, cliquez sur **Préférences du contrôle** au niveau de l'onglet **Utilitaire**, puis sélectionnez **Enregistrez l'icône du raccourci dans la barre des tâches**.
- Si **EPSON Status Monitor 3** est désactivé, cliquez sur **Paramètres étendus** dans l'onglet **Utilitaire**, puis sélectionnez **Activer EPSON Status Monitor 3**.

### Informations connexes

➔ [« Pilote d'imprimante Windows » à la page 200](#)

## Vérification du statut de l'imprimante — Mac OS

1. Sélectionnez **Préférences système** à partir du menu  > **Imprimantes et scanners** (ou **Impression et numérisation, Imprimantes et fax**), puis sélectionnez l'imprimante.
2. Cliquez sur **Options et consommables** > **Utilitaire** > **Ouvrir l'utilitaire de l'imprimante**.
3. Cliquez sur **EPSON Status Monitor**.

Vous pouvez vérifier le statut de l'imprimante, les niveaux d'encre et le statut d'erreur.

---

## Retrait du papier coincé

Consultez l'erreur affichée sur le panneau de commande et suivez les instructions pour dégager le papier coincé, y compris les morceaux déchirés. Ensuite, supprimez l'erreur.

## Résolution de problèmes

**!** *Important:*

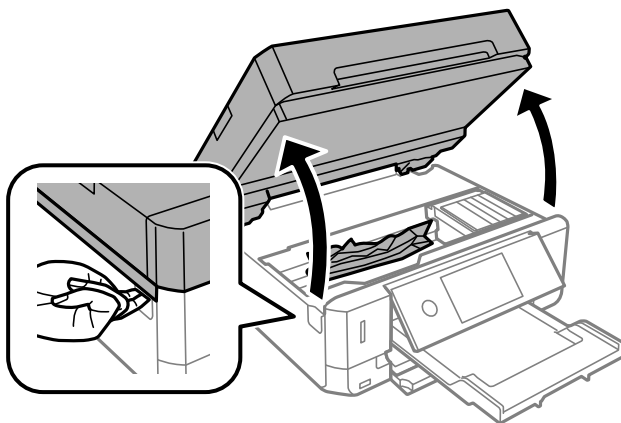
*Retirez le papier coincé avec précaution. Si vous le retirez vigoureusement, vous risquez d'endommager l'imprimante.*

## Retrait de papier coincé à l'intérieur de l'imprimante

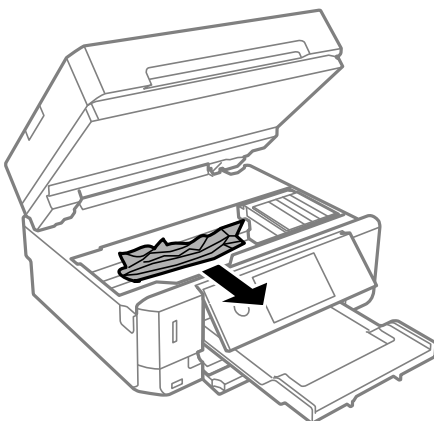
**!** *Attention:*

- Veillez à ne pas coincer vos mains ou vos doigts lors de l'ouverture ou de la fermeture du scanner. Vous risqueriez de vous blesser.*
- Ne touchez jamais les touches du panneau de commande lorsque votre main se trouve à l'intérieur de l'imprimante. Si l'imprimante se met à fonctionner, vous pourriez être blessé. Veillez à ne pas toucher les parties saillantes pour éviter les blessures.*

1. Ouvrez le scanner avec le couvercle de documents fermé.



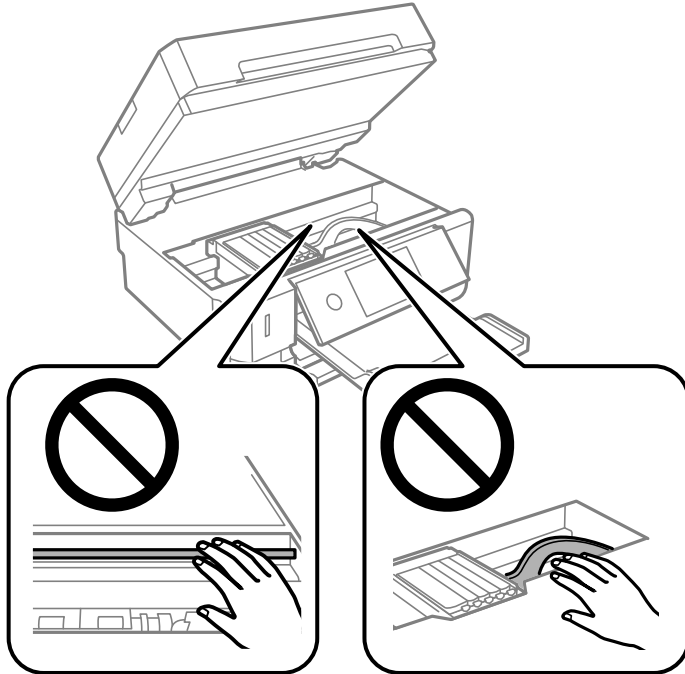
2. Retirez le papier coincé.



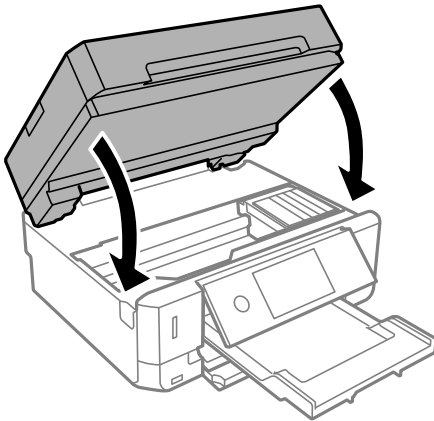
## Résolution de problèmes

**!** *Important:*

*Ne touchez pas le câble plat blanc ou le film translucide situé à l'intérieur de l'imprimante. Faute de quoi vous risquez de provoquer un dysfonctionnement.*

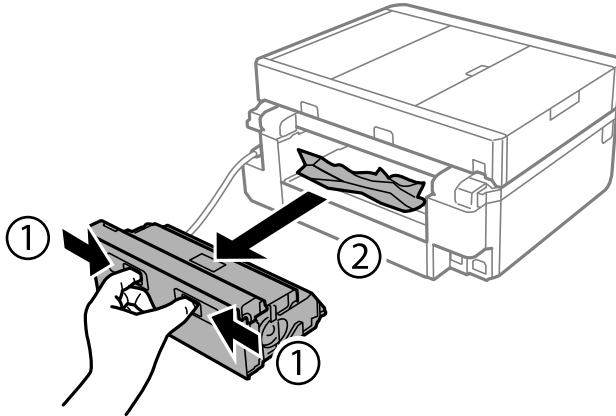


3. Fermez le scanner.

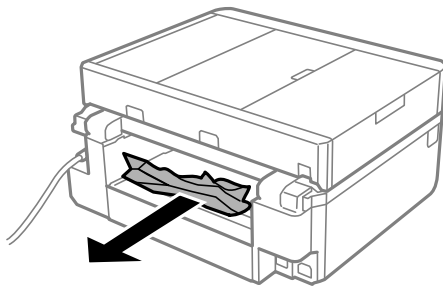


## Retrait de papier coincé dans le Couvercle arrière

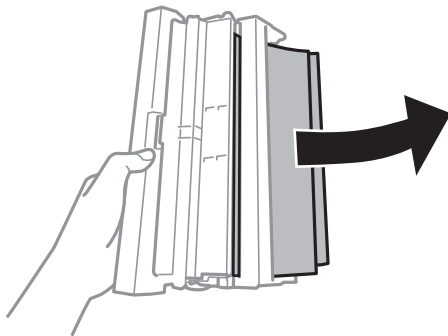
1. Retirez le couvercle arrière.



2. Retirez le papier coincé.

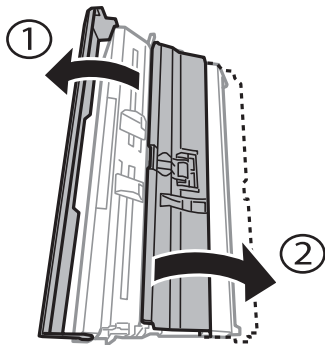


3. Retirez le papier coincé du couvercle arrière.

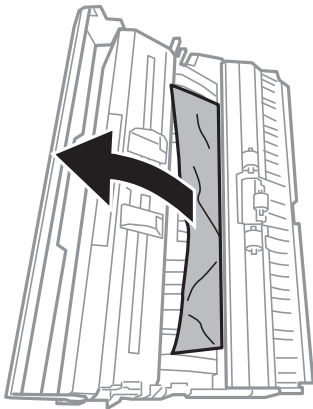


## Résolution de problèmes

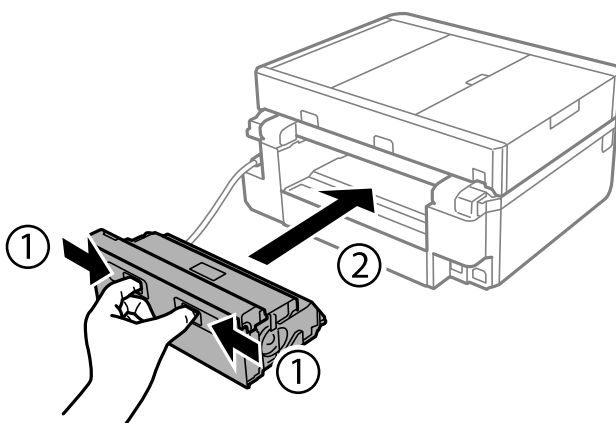
- Ouvrez le capot du couvercle arrière.



- Retirez le papier coincé.



- Fermez le capot du couvercle arrière, puis insérez le couvercle arrière dans l'imprimante.

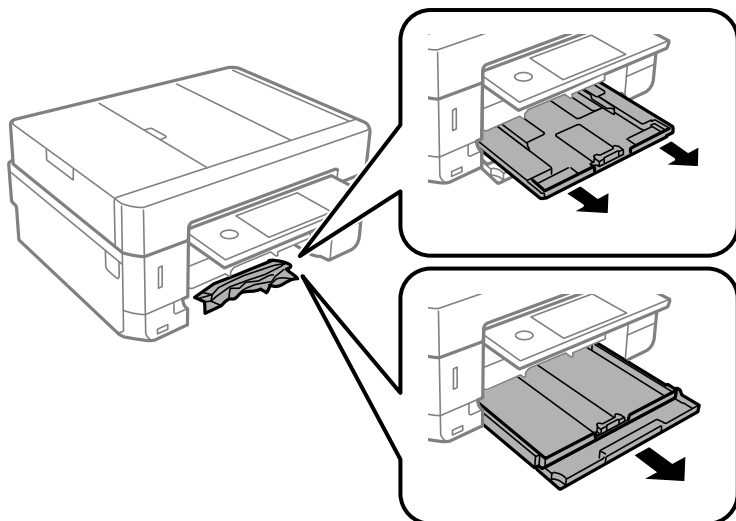


## Retrait de papier coincé dans le Bac papier

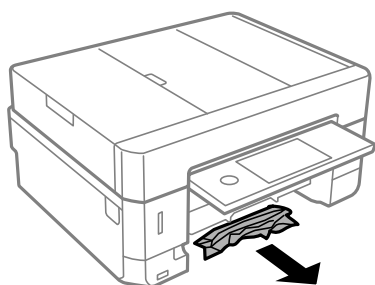
- Fermez le bac de sortie.

## Résolution de problèmes

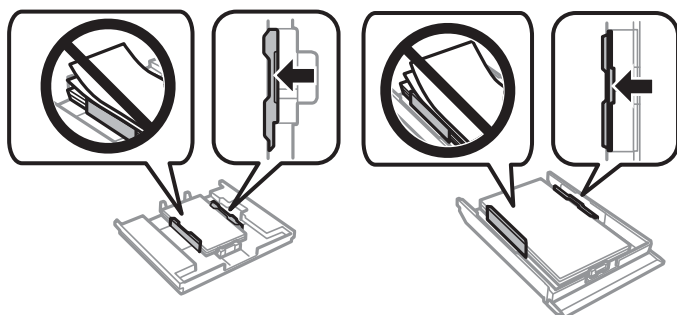
2. Retirez le bac papier.



3. Retirez le papier coincé.



4. Alignez les bords du papier et faites glisser les guides latéraux contre les bords du papier.



5. Insérez le bac papier dans l'imprimante.

## Retrait de papier coincé dans le chargeur automatique de documents

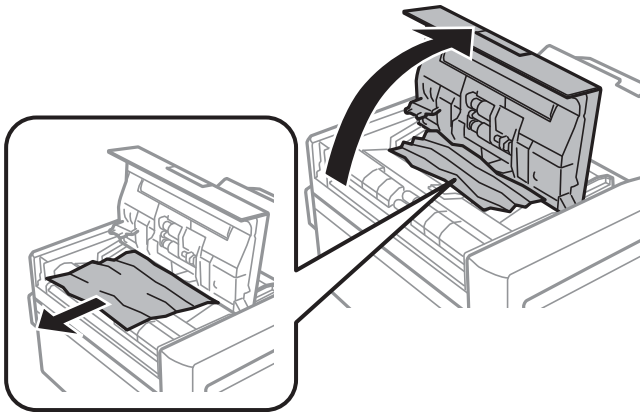
**Attention:**

*Veillez à ne pas coincer vos mains ou vos doigts lors de l'ouverture ou de la fermeture du couvercle de document. Vous risqueriez de vous blesser.*

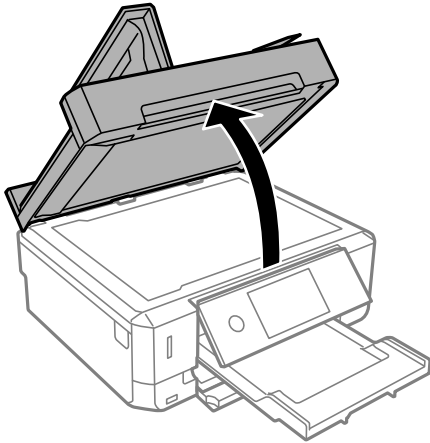


## Résolution de problèmes

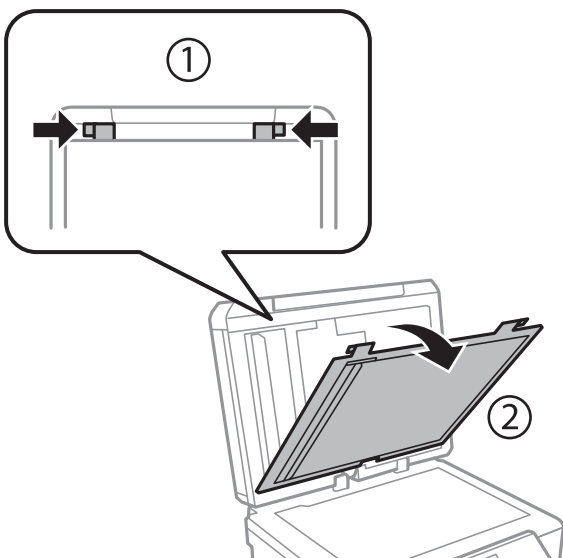
1. Ouvrez le couvercle du chargeur automatique de documents et retirez le papier coincé.



2. Ouvrez le couvercle de documents.

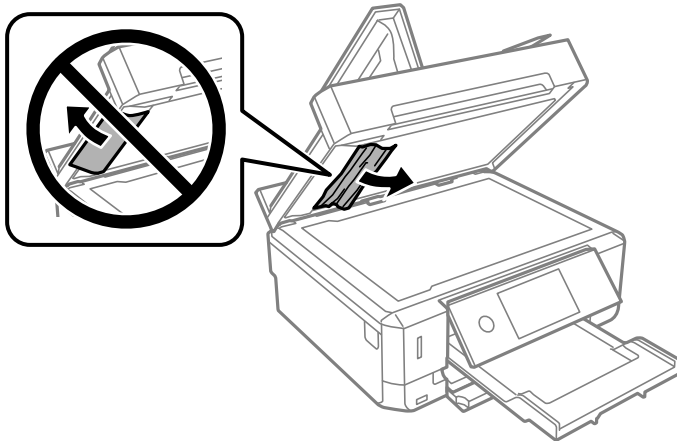


3. Retirez le tapis de documents.

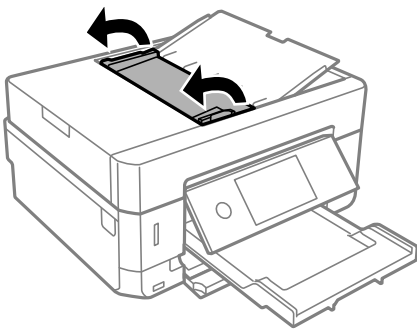


## Résolution de problèmes

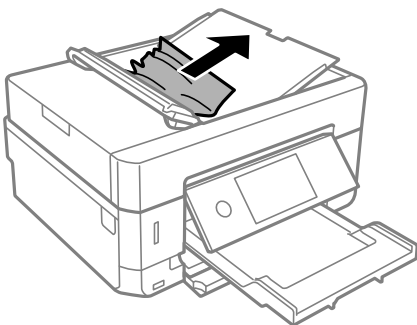
4. Retirez le papier coincé.



5. Installez le tapis de documents.
6. Fermez le couvercle de documents, puis le couvercle du chargeur automatique de documents.
7. Ouvrez le bac d'alimentation du chargeur automatique de documents.



8. Retirez le papier coincé.



9. Fermez le bac d'alimentation du chargeur automatique de documents.

---

## Le papier ne s'alimente pas correctement

Vérifiez les points suivants, puis effectuez les actions appropriées pour résoudre le problème.

## Résolution de problèmes

- Placez l'imprimante sur une surface plane et utilisez-la dans les conditions ambiantes recommandées.
- Utilisez du papier pris en charge par cette imprimante.
- Observez les précautions de manipulation du papier.
- Ne chargez pas plus de feuilles que le nombre maximum indiqué pour le papier. Si vous utilisez du papier ordinaire, ne chargez pas le papier au-delà de la ligne indiquée par le symbole triangulaire sur le guide latéral.
- Assurez-vous que les paramètres de format et de type de papier correspondent au format et au type réels du papier chargé dans l'imprimante.
- Nettoyez le rouleau dans l'imprimante.

### Informations connexes

- ➔ [« Caractéristiques environnementales » à la page 262](#)
- ➔ [« Précautions de manipulation du papier » à la page 60](#)
- ➔ [« Papiers disponibles et capacités » à la page 61](#)
- ➔ [« Liste des types de papier » à la page 63](#)
- ➔ [« Nettoyer le trajet du papier en cas de problèmes d'alimentation papier » à la page 182](#)

## Bourrage papier

- Chargez le papier dans le sens correct, et faites glisser les guides latéraux contre les bords du papier.
- Chargez une feuille de papier à la fois si vous avez chargé plusieurs feuilles de papier.

### Informations connexes

- ➔ [« Retrait du papier coincé » à la page 218](#)
- ➔ [« Chargement de papier dans le Bac papier 1 » à la page 65](#)
- ➔ [« Chargement de papier dans le Bac papier 2 » à la page 69](#)
- ➔ [« Chargement de papier dans le Fente insertion arrière » à la page 73](#)

## Le papier est entraîné de travers

Chargez le papier dans le sens correct, et faites glisser les guides latéraux contre les bords du papier.

### Informations connexes

- ➔ [« Chargement de papier dans le Bac papier 1 » à la page 65](#)
- ➔ [« Chargement de papier dans le Bac papier 2 » à la page 69](#)
- ➔ [« Chargement de papier dans le Fente insertion arrière » à la page 73](#)

## Plusieurs feuilles de papier sont entraînées en même temps

- Insérez une feuille à la fois.
- Si plusieurs feuilles sont entraînées en même temps lors de l'impression recto verso manuelle, retirez tout le papier chargé dans l'imprimante avant de le recharger.

## Le papier est éjecté de la Fente insertion arrière sans être imprimé

Si vous chargez du papier alors que la fente insertion arrière n'est pas prête, le papier est éjecté sans être imprimé. Commencez par envoyer le travail d'impression, puis chargez le papier lorsque l'imprimante vous invite à le faire.

## Le plateau CD/DVD est éjecté

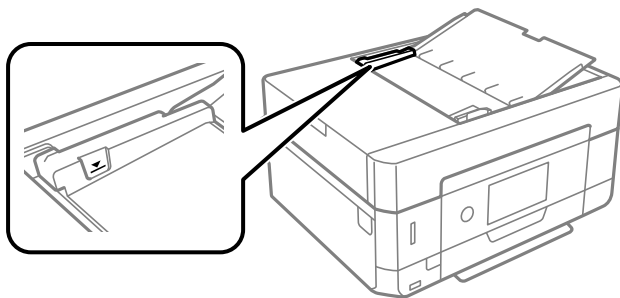
- Vérifiez que le disque est bien placé sur le plateau et réinsérez correctement le plateau.
- N'insérez pas le plateau CD/DVD avant d'y être invité, faute de quoi une erreur survient et le plateau est éjecté.

### Informations connexes

- ➔ « Impression de photos sur une étiquette de CD/DVD » à la page 102
- ➔ « Copie sur une étiquette de CD/DVD » à la page 143

## Les documents originaux ne sont pas entraînés dans le chargeur automatique de documents

- Utilisez des originaux pris en charge par le chargeur automatique de documents.
- Chargez les originaux dans le sens correct, et faites glisser les guides latéraux du chargeur contre les bords des originaux.
- Nettoyez l'intérieur du chargeur automatique de documents.
- Ne chargez pas les documents originaux au-delà de la ligne indiquée par le symbole triangulaire sur le chargeur automatique.




- Vérifiez que l'icône ADF est allumée au bas de l'écran. Si tel n'est pas le cas, placez à nouveau les originaux.

---

## Problèmes d'alimentation et du panneau de configuration

### L'imprimante ne s'allume pas

- Assurez-vous que le cordon d'alimentation est fermement branché.
- Maintenez le bouton  enfoncé un peu plus longtemps.



## Les voyants se sont allumés puis éteints

Il se peut que la tension de l'imprimante ne corresponde pas à celle de la prise. Mettez l'imprimante hors tension et débranchez-la immédiatement. Vérifiez ensuite l'étiquette sur l'imprimante.

**Attention:**

Si la tension ne correspond pas, NE REBRANCHEZ PAS L'IMPRIMANTE. Contactez votre revendeur.

## L'imprimante n'est pas mise hors tension

Maintenez le bouton  enfoncé un peu plus longtemps. Si vous ne pouvez toujours pas mettre l'imprimante hors tension, débranchez le cordon d'alimentation. Pour éviter que la tête d'impression ne sèche, mettez de nouveau l'imprimante sous tension, puis hors tension en appuyant sur le bouton .

## Mise hors tension automatique

- Sélectionnez **Param.** > **Param de base** > **Réglages d'arrêt**, puis désactivez les paramètres **Arrêt si inactif** et **Arrêt si déconnecté**.
- Sélectionnez **Param.** > **Param de base**, puis désactivez le paramètre **Temporisation arrêt**.

**Remarque:**

Votre produit peut disposer de la fonction **Réglages d'arrêt** ou **Temporisation arrêt** selon le lieu d'achat.

## L'écran LCD devient noir

L'imprimante est en mode de veille. Appuyez n'importe où sur l'écran LCD pour rétablir le statut antérieur de l'imprimante.

## Impossible de pincer vers l'intérieur ou l'extérieur

Si vous ne pouvez pas pincer vers l'intérieur ou l'extérieur correctement, réalisez les opérations en appuyant légèrement sur l'écran.

## Les fonctionnalités Mise sous tension auto ne fonctionne pas

- Assurez-vous que le paramètre **Mise sous tension auto** de **Param de base** a été activé.
- Vérifiez que l'imprimante est correctement connectée à l'aide d'un câble USB ou à un réseau.

**Informations connexes**

➔ « Options de menus pour Param de base » à la page 191

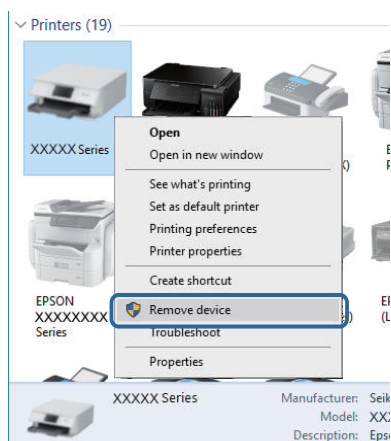
# Impression à partir d'un ordinateur impossible

## Vérification de la connexion (USB)

- ❑ Connectez fermement le cordon USB à l'imprimante et à l'ordinateur.
- ❑ Si vous utilisez un concentrateur USB, essayez de connecter directement l'imprimante à l'ordinateur.
- ❑ Si le câble USB n'est pas reconnu, changez le port ou le câble USB.
- ❑ Si l'imprimante ne parvient pas à imprimer via une connexion USB, procédez comme suit.

Débranchez le câble USB de l'ordinateur. Faites un clic droit sur l'icône d'imprimante affichée sur l'ordinateur et sélectionnez **Retirer le périphérique**. Ensuite, branchez le câble USB à l'ordinateur et imprimez une page de test.

Réinitialisez la connexion USB en suivant les étapes de ce manuel pour modifier la méthode de connexion d'un ordinateur. Pour plus de détails, voir le lien des informations connexes ci-dessous.



### Informations connexes

- ➔ [« Modification de la méthode de connexion à un ordinateur » à la page 56](#)

## Vérification de la connexion (réseau)

- ❑ Si vous ne pouvez pas imprimer via le réseau, consultez la page décrivant comment se connecter au réseau depuis l'ordinateur.
- ❑ Si la vitesse d'impression est lente, ou si l'impression se met en pause, il peut y avoir un problème de connexion avec les périphériques réseau. Rapprochez l'imprimante du point d'accès, puis redémarrez le point d'accès. Si le problème n'est pas résolu, consultez la documentation fournie avec votre point d'accès.
- ❑ Si vous avez changé de point d'accès ou de fournisseur, essayez de redéfinir les paramètres réseau de l'imprimante. Connectez l'ordinateur ou le périphérique connecté au même SSID que l'imprimante.
- ❑ Éteignez les périphériques que vous voulez connecter au réseau. Attendez 10 secondes puis allumez les appareils dans l'ordre suivant : point d'accès, ordinateur ou appareil connecté, puis imprimante. Rapprochez l'imprimante et l'ordinateur ou l'appareil connecté du point d'accès, pour faciliter les communications radio, puis essayez de redéfinir les paramètres réseau.

## Résolution de problèmes

- ❑ Imprimez le rapport de connexion réseau. Consultez le lien d'information connexe ci-dessous pour plus d'informations. Si le rapport indique que la connexion radio a échoué, lisez-le et appliquez les solutions qu'il préconise.
- ❑ Si l'adresse IP attribuée à l'imprimante est 169.254.XXX.XXX et le masque de sous-réseau 255.255.0.0, l'adresse IP peut ne pas être correctement attribuée. Redémarrez le point d'accès ou réinitialisez les paramètres réseau de l'imprimante. Si cela ne résout pas le problème, consultez la documentation du point d'accès.
- ❑ Essayez d'accéder à un site web depuis votre ordinateur, et vérifiez que ses paramètres réseau sont corrects. Si vous n'arrivez pas à accéder au Web, le problème vient de l'ordinateur. Vérifiez de la connexion réseau de l'ordinateur.

### Informations connexes

➔ [« Connexion à un ordinateur » à la page 33](#)

## Vérification du logiciel et des données

- ❑ Assurez-vous qu'un pilote d'imprimante Epson authentique est installé. Si un pilote d'imprimante Epson authentique n'est pas installé, les fonctions disponibles sont limitées. Nous vous recommandons d'utiliser un pilote d'imprimante Epson authentique. Consultez le lien d'information connexe ci-dessous pour plus d'informations.
- ❑ Il est possible que l'imprimante ne dispose pas de suffisamment de mémoire si vous imprimez une image comportant beaucoup de données. Sélectionnez une plus faible résolution ou une taille plus petite pour imprimer l'image.

### Informations connexes

➔ [« Installation des applications » à la page 211](#)

➔ [« Vérification des pilotes d'imprimante Epson authentiques » à la page 230](#)

## Vérification des pilotes d'imprimante Epson authentiques

Vous pouvez vérifier si un pilote d'imprimante Epson authentique est installé sur votre ordinateur en utilisant l'une des méthodes suivantes.

### Windows

Sélectionnez **Panneau de configuration > Afficher les périphériques et imprimantes (Imprimantes, Imprimantes et télécopieurs)**, puis procédez comme suit pour ouvrir la fenêtre des propriétés du serveur d'impression.

- ❑ Windows 10/Windows 8.1/Windows 8/Windows 7

Cliquez sur l'icône de l'imprimante, puis cliquez sur **Propriétés du serveur d'impression** en haut de la fenêtre.

- ❑ Windows Vista

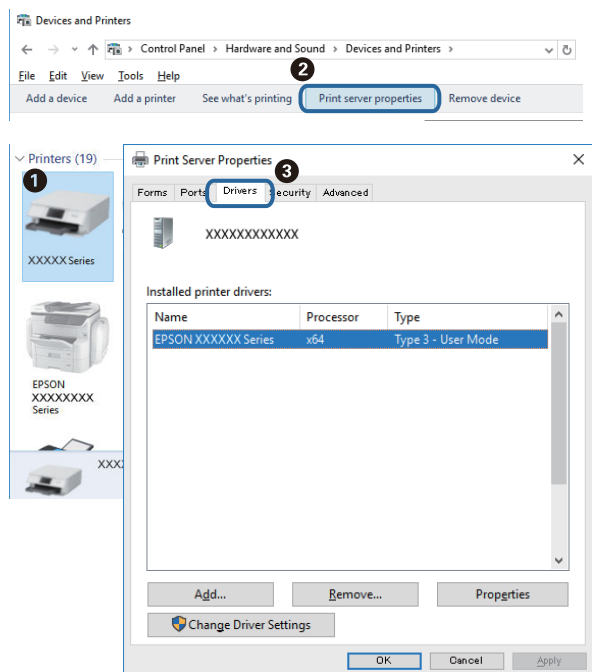
Cliquez avec le bouton droit de la souris sur le dossier **Imprimantes**, puis cliquez sur **Exécuter en tant qu'administrateur > Propriétés du serveur**.

- ❑ Windows XP


Dans le menu **Fichier**, sélectionnez **Propriétés du serveur**.

## Résolution de problèmes

Cliquez sur l'onglet **Pilote**. Si le nom de votre imprimante est affiché dans la liste, un pilote d'imprimante Epson authentique est installé sur votre ordinateur.



### Mac OS

Sélectionnez **Préférences système** à partir du menu  > **Imprimantes et scanners** (ou **Impression et numérisation, Imprimantes et fax**), puis sélectionnez l'imprimante. Cliquez sur **Options et consommables**. Si les onglets **Options** et **Utilitaire** sont affichés dans la fenêtre, un pilote d'imprimante Epson authentique est installé sur votre ordinateur.



### Informations connexes

➔ « Installation des applications » à la page 211

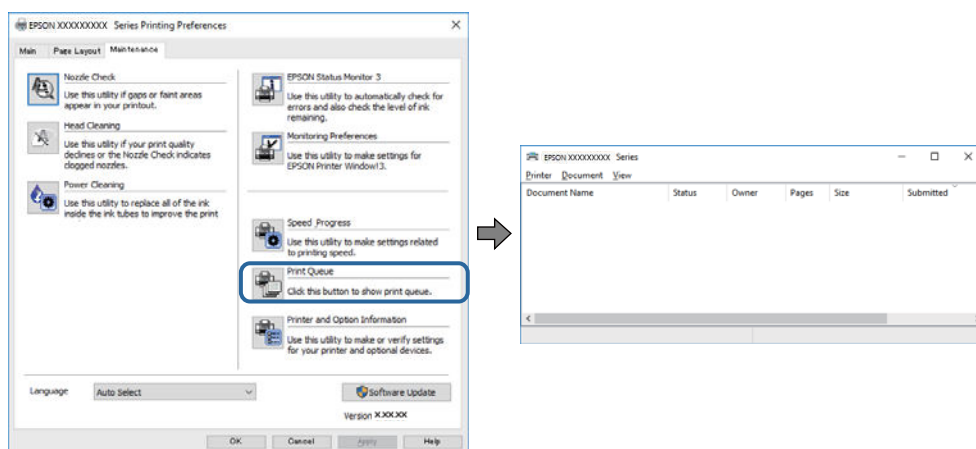


## Vérification de l'état de l'imprimante à partir de l'ordinateur (Windows)

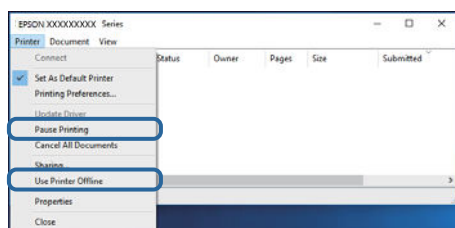
- ❑ Lorsqu'un message s'affiche indiquant que l'outil de vérification de connexion **EPSON Status Monitor 3** démarre, cliquez sur **OK**. Cela vous permet d'effacer automatiquement les erreurs de connexion ou de vérifier la manière dont résoudre les problèmes.
- ❑ Cliquez sur **EPSON Status Monitor 3** au niveau de l'onglet **Utilitaire** du pilote de l'imprimante, et vérifiez l'état de l'imprimante. Si **EPSON Status Monitor 3** est désactivé, cliquez sur **Paramètres étendus** dans l'onglet **Utilitaire**, puis sélectionnez **Activer EPSON Status Monitor 3**.

## Résolution de problèmes

- ❑ Cliquez sur **File d'attente** au niveau de l'onglet **Utilitaire** du pilote de l'imprimante, et effectuez les vérifications suivantes.



- ❑ Vérifiez qu'il n'y a pas de travaux d'impression en attente.  
Si des données inutiles restent, sélectionnez **Annuler tous les documents** du menu **Imprimante**.
- ❑ Assurez-vous que l'imprimante n'est pas hors ligne ou en veille.  
Si c'est le cas, désactivez les paramètres correspondants dans le menu **Imprimante**.




- ❑ Assurez-vous que l'imprimante est sélectionnée comme imprimante par défaut dans le menu **Imprimante** (une coche doit apparaître sur l'élément de menu).  
Si l'imprimante n'est pas sélectionnée comme imprimante par défaut, définissez-la comme imprimante par défaut. S'il y a plusieurs icônes dans **Panneau de configuration > Afficher les périphériques et les imprimantes (Imprimantes, Imprimantes et télécopieurs)**, procédez comme suit pour sélectionner l'icône.  
Exemple)  
Connexion USB : EPSON série XXXX  
Connexion réseau : EPSON série XXXX (réseau)  
Si vous installez plusieurs fois le pilote de l'imprimante, des copies du pilote d'imprimante peuvent être créées. Si des copies telles que « EPSON série XXXX (copie 1) » sont créées, cliquez avec le bouton droit de la souris sur l'icône du pilote copié, puis sur **Supprimer le périphérique**.
- ❑ Assurez-vous que le port de l'imprimante est bien sélectionné sous **Propriété > Port** dans le menu **Imprimante** comme suit.  
Sélectionnez **USBXXX** pour une connexion USB ou **EpsonNet Print Port** pour une connexion réseau.

### Informations connexes

- ➔ « Annulation de l'impression » à la page 137
- ➔ « Guide du pilote de l'imprimante Windows » à la page 201

## Vérification de l'état de l'imprimante à partir de l'ordinateur (Mac OS)

Assurez-vous que l'état de l'imprimante n'est pas **Pause**.

Sélectionnez **Préférences système** à partir du menu  > **Imprimantes et fax** (ou **Impression et numérisation**, **Impression et fax**), puis double-cliquez sur l'imprimante. Si le fonctionnement de l'imprimante est interrompu, cliquez sur **Reprendre** (ou **Relancer l'imprimante**).

### Informations connexes

➔ [« Guide du pilote d'impression Mac OS » à la page 204](#)

---

## Vous ne pouvez pas définir de paramètres réseau

- Éteignez les périphériques que vous voulez connecter au réseau. Attendez 10 secondes puis allumez les appareils dans l'ordre suivant : point d'accès, ordinateur ou appareil connecté, puis imprimante. Rapprochez l'imprimante et l'ordinateur ou l'appareil connecté du point d'accès, pour faciliter les communications radio, puis essayez de redéfinir les paramètres réseau.
- Sélectionnez **Param.** > **Paramètres réseau** > **Vérification de la connexion au réseau** puis imprimez le rapport de connexion réseau. En cas d'erreur, consultez le rapport de connexion réseau, puis suivez les solutions imprimées.

### Informations connexes

➔ [« Impression d'un rapport de connexion réseau » à la page 49](#)

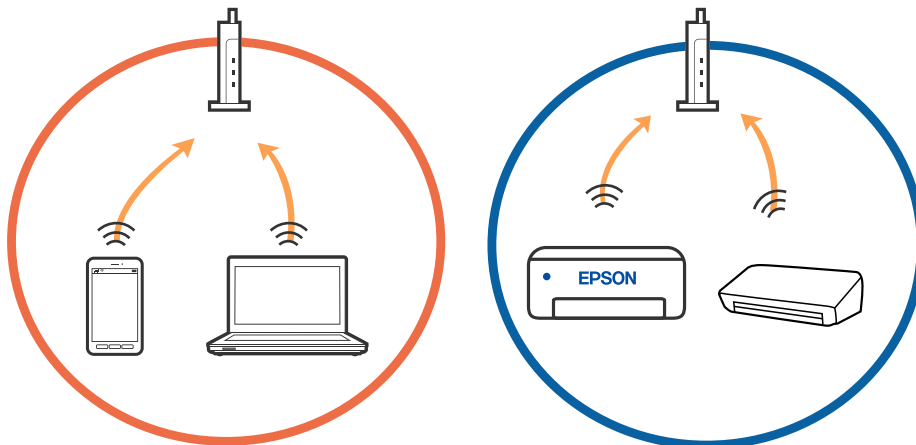
➔ [« Messages et solutions sur le rapport de connexion réseau » à la page 50](#)

## Impossible de se connecter depuis des appareils alors que l'état du réseau est normal

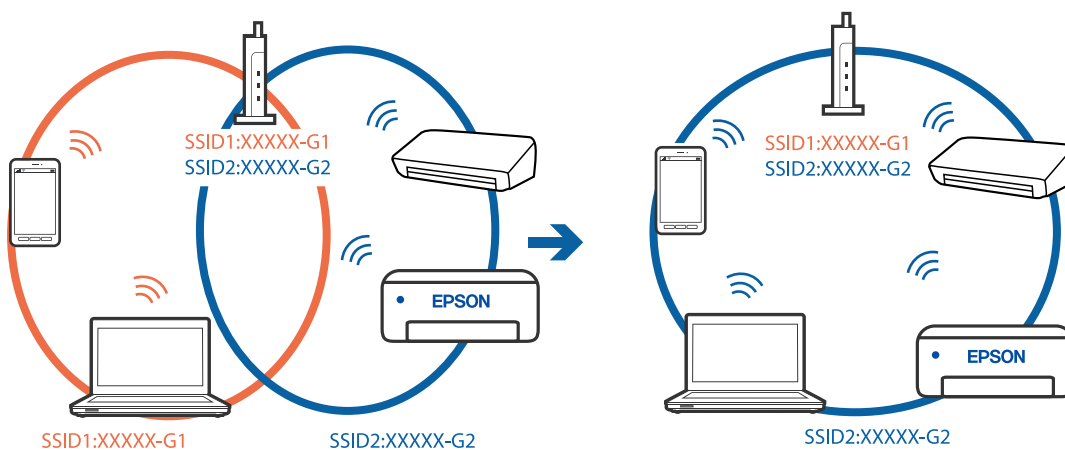
Si vous n'arrivez pas à vous connecter à l'imprimante depuis votre ordinateur ou périphérique connecté alors que le rapport de connexion réseau ne montre aucun problème, veuillez consulter ce qui suit.

## Résolution de problèmes

- ❑ Lors vous utilisez plusieurs routeurs sans fil en même temps, il se peut que vous ne puissiez pas utiliser l'imprimante depuis l'ordinateur ou le périphérique connecté, tout dépend de la configuration des points d'accès. Connectez l'ordinateur ou le périphérique connecté au même routeur sans fil que l'imprimante. Désactivez la fonction d'affiliation sur le périphérique intelligent si elle est activée.

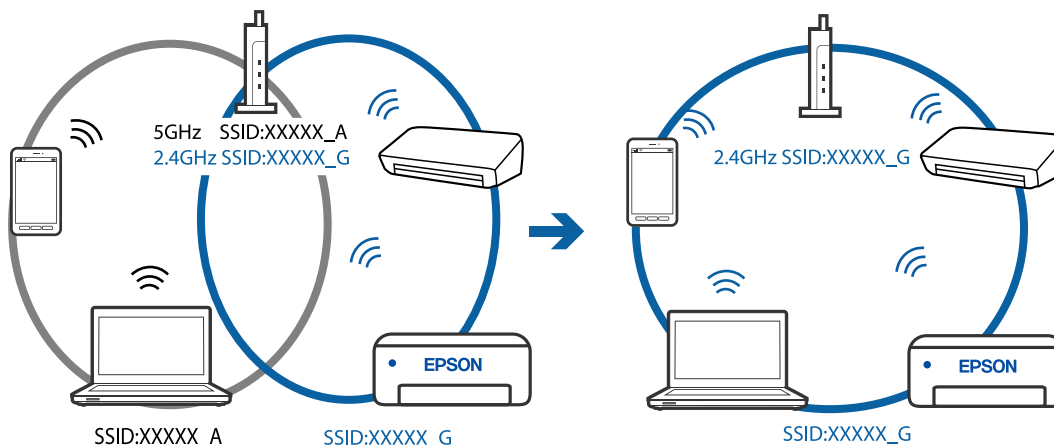


- ❑ Il se peut que vous ne puissiez pas vous connecter au routeur sans fil lorsque celui-ci présente plusieurs SSID et que des appareils sont connectés à différents SSID du même point d'accès. Connectez l'ordinateur ou le périphérique connecté au même SSID que l'imprimante.

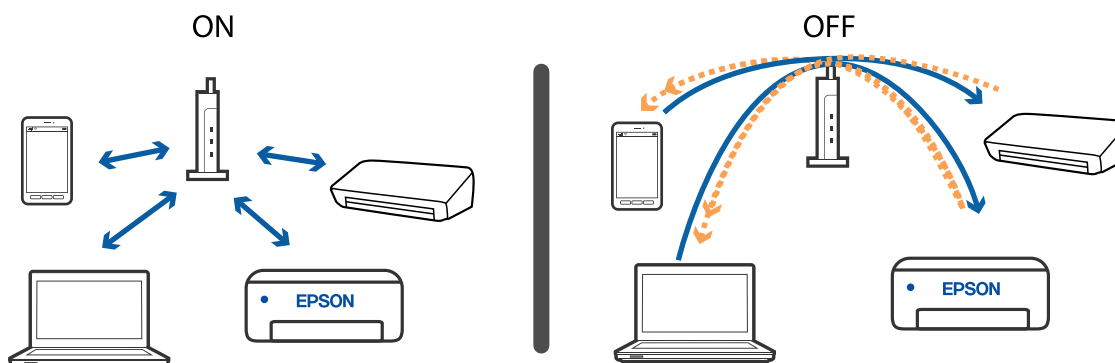


## Résolution de problèmes

- ❑ Un routeur sans fil conforme aux normes IEEE 802.11a et IEEE 802.11g propose des SSID 2,4 et 5 GHz. Si vous connectez votre ordinateur ou périphérique connecté à un SSID de 5 GHz, vous ne pourrez pas y connecter l'imprimante car celle-ci ne peut communiquer qu'à 2,4 GHz. Connectez l'ordinateur ou le périphérique connecté au même SSID que l'imprimante.



- ❑ La plupart des routeurs sans fil présentent une fonctionnalité d'isolation qui empêche les appareils connectés de communiquer entre eux. Si vous ne parvenez pas à établir de communication entre l'imprimante et l'ordinateur ou le périphérique connecté, pourtant sur le même réseau, désactivez cette isolation au niveau du routeur sans fil. Reportez-vous au manuel fourni avec le routeur sans fil pour plus de détails.



### Informations connexes


- ➔ « Vérification du SSID connecté à l'imprimante » à la page 236
- ➔ « Vérification du SSID pour l'ordinateur » à la page 237

## Vérification du SSID connecté à l'imprimante

Sélectionnez **Param.** > **Paramètres réseau** > **État réseau**. Vous pouvez vérifier le SSID pour Wi-Fi et Wi-Fi Direct (Simple AP) à partir de chaque menu.

## Vérification du SSID pour l'ordinateur

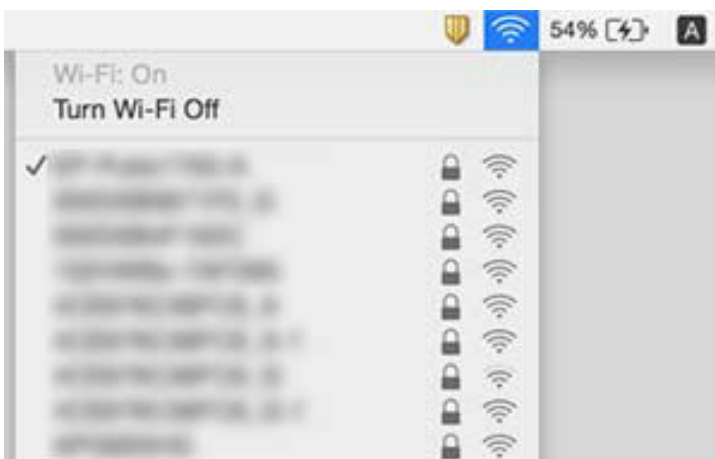
### Windows

Cliquez sur  dans la barre des tâches sur le bureau. Dans la liste affichée, vérifiez le nom pour le SSID connecté.



### Mac OS

Cliquez sur l'icône Wi-Fi se trouvant en haut de l'écran. Une liste de SSID est affichée et le SSID est indiqué par une coche.



---

## Impossible d'imprimer depuis un iPhone ou un iPad

- Connectez l'iPhone ou l'iPad au même réseau (SSID) que l'imprimante.
- Activez **Configuration papier** dans les menus suivants.  
**Param. > Param imprim > Config. source papier > Configuration papier**
- Activez le paramètre AirPrint dans l'application Web Config.

### Informations connexes

- ➔ [« Connexion à un périphérique connecté » à la page 34](#)
- ➔ [« Application de configuration des opérations de l'imprimante \(Web Config\) » à la page 198](#)

---

## Problèmes d'impression

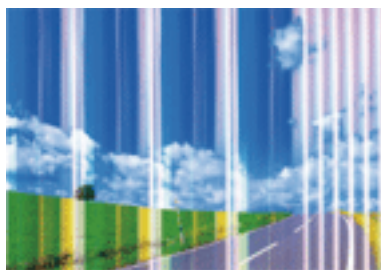
### L'impression est rayée ou une couleur manque

Si vous n'avez pas utilisé l'imprimante pendant une longue période, les buses des têtes d'impression peuvent être obstruées et les gouttes d'encre peuvent ne pas être libérées. Lancez une procédure de vérification des buses, puis nettoyez la tête d'impression si l'une des buses de la tête d'impression est obstruée.

### Informations connexes

- ➔ [« Vérification et nettoyage de la tête d'impression » à la page 178](#)

### Apparition de bandes ou de couleurs inattendues



Il est possible que les buses de la tête d'impression soient obstruées. Procédez à une vérification des buses pour vérifier si les buses de la tête d'impression sont obstruées. Nettoyez la tête d'impression si des buses de la tête d'impression sont obstruées.

### Informations connexes

- ➔ [« Vérification et nettoyage de la tête d'impression » à la page 178](#)

## Des bandes colorées apparaissent à intervalles de 2.5 cm environ



- Sélectionnez le paramètre de type de papier adapté en fonction du type de papier chargé dans l'imprimante.
- Alignez la tête d'impression avec la fonction **Alignement horizontal**.
- Lors de l'impression sur du papier ordinaire, sélectionnez un paramètre de qualité plus élevé.

### Informations connexes

- ➔ « Liste des types de papier » à la page 63
- ➔ « Alignement de la tête d'impression — Panneau de commande » à la page 180

## Impressions floues, bandes verticales ou problème d'alignement



enthalten alle  
 Aufdruck. W  
 ↓ 5008 "Regel

Alignez la tête d'impression avec la fonction **Alignement vertical**.

### Informations connexes

- ➔ « Alignement de la tête d'impression — Panneau de commande » à la page 180

## La qualité d'impression ne s'améliore pas, même une fois la tête d'impression alignée

Lors de l'impression bidirectionnelle (ou à haute vitesse), la tête d'impression imprime tout en se déplaçant dans les deux sens et il est possible que les lignes verticales ne soient pas alignées. Si la qualité d'impression ne s'améliore pas, désactivez le paramètre d'impression bidirectionnelle (ou à haute vitesse). La désactivation de ce paramètre peut réduire la vitesse d'impression.

- Panneau de commande

Désactivez **Bidirectionnelle** dans **Param. > Param imprim.**




## Résolution de problèmes

### Windows

Désélectionnez **Vitesse Rapide** au niveau de l'onglet **Plus d'options** du pilote d'impression.

### Mac OS

Sélectionnez **Préférences système** à partir du menu  > **Imprimantes et scanners** (ou **Impression et numérisation, Imprimantes et fax**), puis sélectionnez l'imprimante. Cliquez sur **Options et fournitures** > **Options** (ou **Pilote**). Sélectionnez **Non** pour le paramètre **Impression vitesse rapide**.

### Informations connexes

- ➔ « Options de menus pour Param imprim » à la page 192
- ➔ « Guide du pilote de l'imprimante Windows » à la page 201
- ➔ « Guide du pilote d'impression Mac OS » à la page 204

## La qualité d'impression est mauvaise

Vérifiez les éléments suivants si la qualité d'impression est insuffisante : flou, bandes, couleurs manquantes, couleurs passées et problèmes d'alignement sur les impressions.

### Vérification de l'imprimante

- Lancez une procédure de vérification des buses, puis nettoyez la tête d'impression si l'une des buses de la tête d'impression est obstruée.
- Alignez la tête d'impression.

### Vérification du papier

- Utilisez du papier pris en charge par cette imprimante.
- N'imprimez pas sur du papier humide, endommagé ou trop vieux.
- Si le papier est déformé ou si l'enveloppe est gonflée, vous devez l'aplatir.
- N'empilez pas le papier immédiatement après l'impression.
- Laissez sécher complètement les impressions avant de les classer ou de les afficher. Lors du séchage des impressions, évitez la lumière directe du soleil, n'utilisez pas de sècheuse et ne touchez pas le côté imprimé du papier.
- Lorsque vous imprimez des images ou des photos, Epson recommande d'utiliser du papier d'origine Epson plutôt que du papier ordinaire. Imprimez sur le côté imprimable du papier d'origine Epson.

### Vérification des paramètres d'impression

- Sélectionnez le paramètre de type de papier adapté en fonction du type de papier chargé dans l'imprimante.
- Sélectionnez **Meilleur** comme paramètre de qualité sur le panneau de commande ou dans le pilote de l'imprimante.

### Vérification de la cartouche d'encre

- Epson vous recommande d'utiliser la cartouche d'encre avant la date indiquée sur l'emballage.
- Pour obtenir des résultats optimaux, utilisez la cartouche d'encre dans les six mois qui suivent l'ouverture de l'emballage.

## Résolution de problèmes

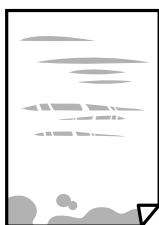
- Utilisez des cartouches d'origine Epson. Ce produit est conçu pour ajuster les couleurs en fonction de l'utilisation de cartouches d'encre Epson d'origine. L'utilisation de cartouches d'encre non d'origine peut entraîner une diminution de la qualité d'impression.

### Informations connexes

- ➔ « Vérification et nettoyage de la tête d'impression » à la page 178
- ➔ « Alignement de la tête d'impression » à la page 180
- ➔ « Papiers disponibles et capacités » à la page 61
- ➔ « Précautions de manipulation du papier » à la page 60
- ➔ « Liste des types de papier » à la page 63


## Le papier est taché ou éraflé

- Si des bandes horizontales apparaissent ou si la partie supérieure ou inférieure du papier est tachée, chargez le papier dans le sens correct et faites glisser les guides latéraux contre les bords du papier.



- Si des bandes horizontales apparaissent ou si le papier est taché, nettoyez le trajet du papier.



- Placez le papier sur une surface plane pour voir s'il est gondolé. Si c'est le cas, aplatissez-le.
- Si le papier épais est rayé, activez le paramètre de réduction des rayures. Si vous activez cette fonctionnalité, la qualité d'impression peut décliner ou la vitesse d'impression peut être réduite.
  - Panneau de commande  
Sélectionnez **Param.** > **Param imprim** à partir de l'écran d'accueil, puis activez **Pap. épais**.
  - Windows  
Cliquez sur **Paramètres étendus** au niveau de l'onglet **Utilitaire** du pilote d'impression, puis sélectionnez **Papier épais et enveloppes**.
  - Mac OS  
Sélectionnez **Préférences système** à partir du menu  > **Imprimantes et scanners** (ou **Impression et numérisation, Imprimantes et fax**), puis sélectionnez l'imprimante. Cliquez sur **Options et fournitures** > **Options** (ou **Pilote**). Sélectionnez **Oui** pour le paramètre **Papier épais et enveloppes**.

## Résolution de problèmes

- Lorsque vous effectuez une impression recto verso manuelle, vérifiez que l'encre est complètement sèche avant de charger de nouveau du papier.

### Informations connexes

- ➔ « Chargement de papier dans le Bac papier 1 » à la page 65
- ➔ « Chargement de papier dans le Bac papier 2 » à la page 69
- ➔ « Chargement de papier dans le Fente insertion arrière » à la page 73
- ➔ « Nettoyage du trajet du papier en cas de traces d'encre » à la page 181
- ➔ « Guide du pilote de l'imprimante Windows » à la page 201
- ➔ « Guide du pilote d'impression Mac OS » à la page 204

## Le papier est taché lors de l'impression recto verso automatique

Lors de l'utilisation de la fonctionnalité d'impression recto verso automatique et de l'impression de données haute densité telles que des images et des graphiques, réduisez la densité d'impression et augmentez la durée de séchage.

### Informations connexes

- ➔ « Impression recto verso » à la page 116
- ➔ « Options de menu pour la copie » à la page 145

## Les photos imprimées sont collantes

Vous imprimez peut-être sur la mauvaise face de votre papier photo. Vérifiez que vous imprimez sur la face imprimable.

En cas d'impression sur la mauvaise face du papier photo, vous devez nettoyer le trajet du papier.

### Informations connexes

- ➔ « Nettoyage du trajet du papier en cas de traces d'encre » à la page 181

## Des images ou des photos sont imprimées dans des couleurs imprévues

En cas d'impression depuis le panneau de commande ou depuis le pilote d'impression Windows, le paramètre d'ajustement automatique de photo Epson (AméliorationPhoto) est appliqué par défaut en fonction du type de papier. Essayez de modifier le paramètre.

- Panneau de commande

Le paramètre **Améliorer** est réglé sur **Auto**, sélectionnez plutôt **Personnages**, **Scène de nuit** ou **Paysage**. Si la modification du paramètre ne fonctionne pas, désactivez AméliorationPhoto en sélectionnant **Amélior. désact.**

- Pilote d'imprimante Windows

Dans l'onglet **Plus d'options**, sélectionnez **Perso.** dans **Correction des couleurs**, puis cliquez sur **Plus d'options**. Remplacez le paramètre **Correction de la scène** de **Correction autom.** par n'importe quelle autre option. Si la modification du paramètre ne fonctionne pas, utilisez un mode de correction des couleurs autre que **PhotoEnhance** dans **Couleur**.

## Résolution de problèmes

### Informations connexes

- ➔ « Options de menus pour la modification de photos » à la page 99
- ➔ « Réglage des couleurs d'impression » à la page 129
- ➔ « Guide du pilote de l'imprimante Windows » à la page 201

## Les couleurs diffèrent de celles qui apparaissent à l'écran

- Les périphériques d'affichage tels que les écrans d'ordinateur possèdent leurs propres propriétés d'affichage. Si l'affichage est déséquilibré, l'image ne s'affiche pas avec la luminosité et les couleurs adéquates. Réglez les propriétés du périphérique. Procédez ensuite comme suit.
  - Windows  
Accédez à la fenêtre du pilote d'impression, sélectionnez **Perso.** comme paramètre **Correction des couleurs** dans l'onglet **Plus d'options**, puis cliquez sur **Plus d'options**. Sélectionnez **Standard EPSON** pour le paramètre **Mode couleur**.
  - Mac OS  
Accédez à la zone de dialogue d'impression. Sélectionnez **Options couleur** dans le menu contextuel, puis cliquez sur la flèche en regard **Avancé**. Sélectionnez **Standard EPSON** pour le paramètre **Mode**.
- Le reflet de la lumière dans l'écran peut modifier les couleurs de l'image affichée. Évitez un éclairage direct par le soleil et vérifiez l'image dans des conditions d'éclairage adaptées.
- Les couleurs peuvent différer de celles qui apparaissent sur des périphériques connectés tels que smartphones ou tablettes dotés d'un écran haute résolution.
- Les couleurs qui apparaissent à l'écran ne sont pas parfaitement identiques à celles qui sont imprimées sur papier, car le périphérique d'affichage et l'imprimante n'utilisent pas le même processus de rendu des couleurs.

### Informations connexes

- ➔ « Guide du pilote de l'imprimante Windows » à la page 201
- ➔ « Guide du pilote d'impression Mac OS » à la page 204

## Impression sans marges impossible

Sélectionnez le paramètre sans marges dans les paramètres d'impression. Si vous sélectionnez un type de papier qui ne prend pas en charge l'impression sans marges, vous ne pouvez pas sélectionner l'option **Sans marges**. Sélectionnez un type de papier qui prend en charge l'impression sans marges.

### Informations connexes

- ➔ « Options de menus pour les paramètres papier et d'impression » à la page 97
- ➔ « Options de menu pour la copie » à la page 145
- ➔ « Informations de base sur l'impression — Windows » à la page 112
- ➔ « Informations de base sur l'impression — Mac OS » à la page 113

## Les bords de l'image sont rognés lors de l'impression sans marges

Lors de l'impression sans marges, l'image est légèrement agrandie et les parties qui dépassent sont rognées. Sélectionnez un paramètre d'agrandissement moins élevé.

Panneau de commande

Modifiez le paramètre **Extension**.

Windows

Cliquez sur **Configuration** à côté de la case à cocher **Sans marges** au niveau de l'onglet **Principal**, puis modifiez les paramètres.

Mac OS

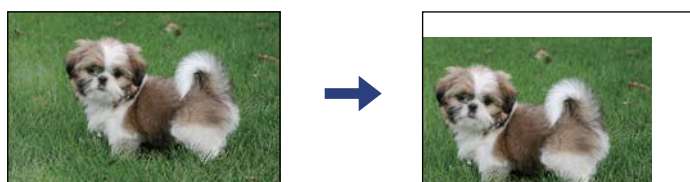
Modifiez le paramètre **Extension** dans le menu **Configuration Imprimante** de la zone de dialogue d'impression.

### Informations connexes

- ➔ « Options de menus pour les paramètres papier et d'impression » à la page 97
- ➔ « Options de menu pour la copie » à la page 145
- ➔ « Guide du pilote de l'imprimante Windows » à la page 201
- ➔ « Guide du pilote d'impression Mac OS » à la page 204

## La position, la taille ou les marges de l'impression sont incorrectes

- Chargez le papier dans le sens correct, et faites glisser les guides latéraux contre les bords du papier.
- Lorsque vous placez des originaux sur la vitre du scanner, alignez le coin de l'original sur le coin indiqué par un symbole sur le cadre de la vitre du scanner. Si les bords de la copie sont rognés, éloignez légèrement le document original du coin.
- Lors de la mise en place de documents originaux sur la vitre du scanner, nettoyez la vitre du scanner et le capot de documents à l'aide d'un chiffon sec, doux et propre. En cas de poussière ou de taches sur la vitre, il est possible que la poussière ou les taches soient incluses dans la zone de copie, ce qui entraîne une position de copie incorrecte ou une réduction des images.



- Sélectionnez le paramètre de taille de papier adapté.
- Réglez les marges dans l'application de manière à ce qu'elles soient incluses dans la zone imprimable.

### Informations connexes

- ➔ « Chargement de papier dans le Bac papier 1 » à la page 65
- ➔ « Chargement de papier dans le Bac papier 2 » à la page 69
- ➔ « Chargement de papier dans le Fente insertion arrière » à la page 73
- ➔ « Nettoyage de la Vitre du scanner » à la page 184
- ➔ « Zone imprimable » à la page 256

## Plusieurs documents originaux sont copiés sur une même feuille

Si vous placez plusieurs documents originaux sur la vitre du scanner pour les copier séparément mais que ceux-ci sont copiés sur une même feuille, espacez-les d'au moins 5 mm. Si le problème persiste, placez un seul document original à la fois.

### Informations connexes

➔ « [Positionnement de photos pour la copie](#) » à la page 80

## La position d'impression des autocollants photo est incorrecte

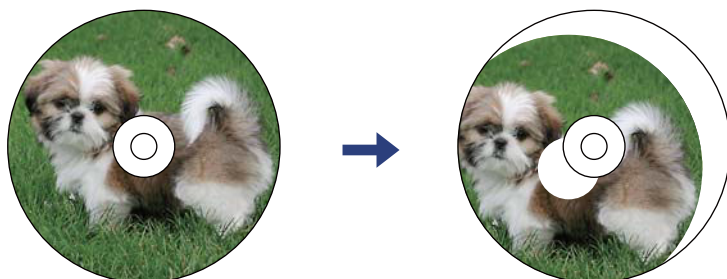
Réglez la position d'impression dans le menu **Param imprim** > **Autocollant** du panneau de commande.

### Informations connexes

➔ « [Options de menus pour Param imprim](#) » à la page 192

## La position d'impression ou de copie sur un CD/DVD est incorrecte

- Réglez la position d'impression dans le menu **Param imprim** > **CD/DVD** du panneau de commande.
- Nettoyez la vitre du scanner et le capot de documents à l'aide d'un chiffon sec, doux et propre. En cas de poussière ou de taches sur la vitre, il est possible que la poussière ou les taches soient incluses dans la zone de copie, ce qui entraîne une position de copie incorrecte ou une réduction des images.



### Informations connexes

➔ « [Options de menus pour Param imprim](#) » à la page 192

## Les caractères imprimés sont incorrects ou déformés

- Connectez bien le câble USB à l'imprimante et à l'ordinateur.
- Annulez toutes les tâches d'impression en attente.
- Ne mettez pas l'ordinateur en mode **Hibernation** ou **Veille** manuellement lors de l'impression. Des pages de texte éraflé peuvent être imprimées la prochaine fois que vous démarrez l'ordinateur.

### Informations connexes

➔ « [Annulation de l'impression](#) » à la page 137

## L'image imprimée est inversée

Désactivez les paramètres d'images miroir dans le pilote de l'imprimante ou l'application.

Windows

Désélectionnez **Image miroir** dans l'onglet **Plus d'options** du pilote de l'imprimante.

Mac OS

Désélectionnez **Image miroir** dans le menu **Configuration Imprimante** de la boîte de dialogue d'impression.

### Informations connexes

➔ [« Guide du pilote de l'imprimante Windows » à la page 201](#)

➔ [« Guide du pilote d'impression Mac OS » à la page 204](#)

## Motifs de mosaïque dans les impressions

Si vous imprimez des images ou des photos, utilisez des données haute résolution. Si elles s'affichent bien sur un écran, les images provenant de sites Web ont souvent une faible résolution, ce qui peut diminuer la qualité d'impression.

## Apparition de couleurs irrégulières, de taches, points ou lignes droites sur l'image copiée

Nettoyez le trajet du papier.

Nettoyez le vitre du scanner.

Nettoyez le chargeur automatique de documents.

N'appuyez pas trop fortement sur l'original ou sur le couvercle de documents lorsque vous placez les originaux sur la vitre du scanner.

Si le papier est taché, diminuez le paramètre de densité de copie.

### Informations connexes

➔ [« Nettoyage du trajet du papier en cas de traces d'encre » à la page 181](#)

➔ [« Nettoyage de la Vitre du scanner » à la page 184](#)

➔ [« Options de menu pour la copie » à la page 145](#)

## Des motifs moirés (hachures croisées) apparaissent sur l'image copiée

Changez le paramètre d'agrandissement ou de réduction, ou disposez l'original sous un angle légèrement différent.

### Informations connexes

➔ [« Options de menu pour la copie » à la page 145](#)

## Une image du verso du document original apparaît sur l'image copiée

- Si le document original est fin, placez-le sur la vitre du scanner puis placez un papier noir au-dessus.
- Réduisez le paramètre de densité de copie sur le panneau de configuration.

### Informations connexes

- ➔ [« Options de menu pour la copie » à la page 145](#)

## Le problème d'impression n'a pas pu être résolu.

Si vous avez essayé toutes les solutions mais que le problème n'est pas résolu, essayez de désinstaller, puis réinstaller le pilote d'impression.


### Informations connexes

- ➔ [« Désinstallation des applications » à la page 213](#)
- ➔ [« Installation des applications » à la page 211](#)

---

## Autres problèmes d'impression

### L'impression est trop lente


- Fermez les applications dont vous n'avez pas besoin.
- Réduisez le paramètre de qualité. Plus la qualité d'impression est élevée, plus la vitesse d'impression baisse.
- Activez le paramètre bidirectionnel (ou haute vitesse). Lorsque ce paramètre est activé, la tête d'impression imprime tout en se déplaçant dans les deux sens et la vitesse d'impression augmente.
  - Panneau de commande  
Activez **Bidirectionnelle** dans **Param. > Param imprim.**
  - Windows  
Sélectionnez **Vitesse Rapide** au niveau de l'onglet **Plus d'options** du pilote d'impression.
  - Mac OS  
Sélectionnez **Préférences système** à partir du menu  > **Imprimantes et scanners** (ou **Impression et numérisation, Imprimantes et fax**), puis sélectionnez l'imprimante. Cliquez sur **Options et fournitures > Options** (ou **Pilote**). Sélectionnez **Oui** pour le paramètre **Impression vitesse rapide**.



## Résolution de problèmes

### Désactivez le **Mode silencieux**.


#### Panneau de commande

Appuyez sur  dans l'écran d'accueil, puis désactivez-le.

#### Windows

Désactivez **Mode silencieux** au niveau de l'onglet **Principal** du pilote d'impression.

#### Mac OS

Sélectionnez **Préférences système** à partir du menu  > **Imprimantes et scanners** (ou **Impression et numérisation, Imprimantes et fax**), puis sélectionnez l'imprimante. Cliquez sur **Options et fournitures** > **Options** (ou **Pilote**). Sélectionnez **Non** pour le paramètre **Mode silencieux**.

### Si vous imprimez sur un réseau, le périphérique réseau peut avoir un problème de connexion. Rapprochez l'imprimante du périphérique, puis redémarrez le point d'accès. Si le problème se pose toujours, consultez la documentation fournie avec le point d'accès.

### Si vous imprimez des données haute densité, telles que des photos sur du papier ordinaire, l'impression peut prendre du temps pour maintenir la qualité d'impression. Cela ne constitue pas un dysfonctionnement.

### Informations connexes

➔ [« Options de menus pour Param imprim » à la page 192](#)

➔ [« Guide du pilote de l'imprimante Windows » à la page 201](#)


➔ [« Guide du pilote d'impression Mac OS » à la page 204](#)

## L'impression ralentit fortement lors d'une impression en continu

L'impression ralentit pour éviter que le mécanisme de l'imprimante ne surchauffe et ne soit endommagé. Cependant, vous pouvez continuer à imprimer. Pour revenir à une vitesse d'impression normale, laissez l'imprimante inactive pendant au moins 30 minutes. La vitesse d'impression ne redevient pas normale si l'imprimante est hors tension.

## Annulation de l'impression impossible à partir d'un ordinateur exécutant Mac OS X version 10.6.8

Si vous souhaitez arrêter l'impression à partir de votre ordinateur, définissez les paramètres suivants.

Exécutez Web Config, puis sélectionnez **Port9100** pour le paramètre **Protocole prioritaire** sous **Configuration AirPrint**. Sélectionnez **Préférences système** à partir du menu  > **Imprimantes et fax** (ou **Impression et numérisation, Impression et fax**), supprimez l'imprimante, puis ajoutez-la de nouveau.

### Informations connexes

➔ [« Application de configuration des opérations de l'imprimante \(Web Config\) » à la page 198](#)

---

## Impossible de lancer la numérisation

Si vous numérisez avec l'ADF, vérifiez que le capot de documents et le capot de l'ADF sont fermés.

## Résolution de problèmes

- Vous ne pouvez pas utiliser l'ADF lors de la numérisation en **Mode Photo** dans Epson Scan 2.
- Connectez fermement le cordon USB à l'imprimante et à l'ordinateur. Si vous utilisez un concentrateur USB, essayez de connecter directement l'imprimante à l'ordinateur.
- Si vous numérisez avec une résolution élevée via un réseau, une erreur de communication peut se produire. Diminuez la résolution.
- Vérifiez que l'imprimante (scanner) correcte est sélectionnée dans Epson Scan 2.

### Vérifiez que l'imprimante est reconnue par Windows

Sous Windows, assurez-vous que l'imprimante (le scanner) apparaît sous **Scanneurs et appareils photo**. L'imprimante (le scanner) doit apparaître comme « EPSON XXXXX (nom de l'imprimante) ». Si l'imprimante (le scanner) n'est pas affichée, désinstallez puis réinstallez Epson Scan 2. Reportez-vous à la procédure suivante pour accéder à **Scanneurs et appareils photo**.

#### Windows 10

Cliquez sur le bouton Démarrer, puis sélectionnez **Système Windows > Panneau de configuration**, saisissez « Scanneur et appareil photo » dans la zone de recherche, cliquez sur **Afficher les scanneurs et les appareils photo**, puis regardez si l'imprimante est affichée.

#### Windows 8.1/Windows 8

Sélectionnez **Bureau > Paramètres > Panneau de configuration**, saisissez « Scanneur et appareil photo » dans la zone de recherche, cliquez sur **Afficher les scanneurs et les appareils photo**, puis regardez si l'imprimante est affichée.

#### Windows 7

Cliquez sur le bouton Démarrer, puis sélectionnez **Panneau de configuration**, saisissez « Scanneur et appareil photo » dans la zone de recherche, cliquez sur **Afficher les scanneurs et les appareils photo**, puis regardez si l'imprimante est affichée.

#### Windows Vista

Cliquez sur le bouton Démarrer, sélectionnez **Panneau de configuration > Matériel et audio > Scanners et appareils photo**, puis regardez si l'imprimante est affichée.

#### Windows XP

Cliquez sur le bouton Démarrer, sélectionnez **Panneau de configuration > Imprimantes et autres périphériques > Scanneurs et appareils photo**, puis regardez si l'imprimante est affichée.

### Informations connexes

- ➔ [« Désinstallation des applications » à la page 213](#)
- ➔ [« Installation des applications » à la page 211](#)

## Impossible de lancer la numérisation à partir du panneau de configuration

- Assurez-vous que Epson Scan 2 et Epson Event Manager sont correctement installés.
- Vérifiez les paramètres de numérisation définis dans Epson Event Manager.

### Informations connexes

- ➔ [« Application pour la numérisation et le transfert d'images \(Epson Scan 2\) » à la page 206](#)

➔ « Application pour la configuration des opérations de numérisation à partir du panneau de commande (Epson Event Manager) » à la page 207

---

## Problèmes relatifs aux images numérisées

### Couleurs inégales, salissure, taches et autres apparaissent lors de la numérisation sur la vitre du scanner

- Nettoyez la vitre du scanner.
- Enlevez la salissure qui adhère à l'original.
- N'appuyez pas avec trop de force sur l'original ou sur la couverture du document. Si vous appuyez avec trop de force, des zones floues et taches peuvent apparaître.

#### Informations connexes

➔ « Nettoyage de la Vitre du scanner » à la page 184

### Des lignes droites apparaissent lors de la numérisation avec le ADF

- Nettoyez le ADF.  
Des lignes droites peuvent apparaître sur l'image lorsque de la salissure entre dans le ADF.
- Enlevez la salissure qui adhère à l'original.

### Image de qualité insuffisante

- Définissez le **Mode** dans Epson Scan 2, en fonction de l'original que vous voulez numériser. Numérisez en utilisant les paramètres adaptés aux documents dans **Mode Document**, et les paramètres adaptés aux photos dans **Mode Photo**.
- Dans Epson Scan 2, ajustez l'image en utilisant les options de l'onglet **Paramètres avancés**, puis procédez à la numérisation.
- Si la résolution est faible, essayez de l'augmenter puis numérisez.

#### Informations connexes

➔ « Numérisation à l'aide d'Epson Scan 2 » à la page 157

### Apparition d'un décalage dans l'arrière-plan des images

Les illustrations situées au dos de l'original peuvent apparaître sur l'image numérisée.

- Dans Epson Scan 2, sélectionnez l'onglet **Paramètres avancés** et ajustez la **Luminosité**.  
Cette fonctionnalité peut ne pas être disponible en fonction des paramètres de l'onglet **Paramètres principaux** > **Type d'image** ou de l'onglet **Paramètres avancés**.

## Résolution de problèmes

- Dans **Mode Document** de Epson Scan 2, sélectionnez l'onglet **Paramètres avancés** puis **Option image > Optimisation du texte**.
- Lorsque vous numérisez depuis la vitre du scanner, positionnez un papier noir ou un sous-main sur l'original.

### Informations connexes

- ➔ [« Positionnement des originaux sur la Vitre du scanner » à la page 78](#)
- ➔ [« Numérisation à l'aide d'Epson Scan 2 » à la page 157](#)

## Le texte est flou

- Dans **Mode Document** de Epson Scan 2, sélectionnez l'onglet **Paramètres avancés** puis **Option image > Optimisation du texte**.
- Sélectionnez **Mode Document** en tant que **Mode** dans Epson Scan 2. Numérisez en utilisant les paramètres des documents indiqués dans le **Mode Document**.
- Dans **Mode Document** de Epson Scan 2, lorsque **Type d'image** de l'onglet **Paramètres principaux** est défini sur **Noir & Blanc**, ajustez le **Seuil Noir/Blanc** dans l'onglet **Paramètres avancés**. En augmentant le **Seuil Noir/Blanc**, la zone de couleur noire s'étend.
- Si la résolution est faible, essayez de l'augmenter et numérisez.

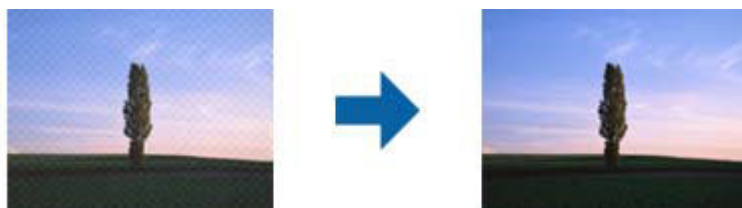
### Informations connexes

- ➔ [« Numérisation de documents \(Mode Document\) » à la page 157](#)

## Des effets de moiré (ombres type toile) s'affichent

Si l'original est un document imprimé, des effets de moiré (ombres type toile) peuvent apparaître sur l'image numérisée.

- Dans l'onglet **Paramètres avancés** d'Epson Scan 2, réglez **Détramage**.



- Modifiez la résolution, puis relancez la numérisation.

### Informations connexes

- ➔ [« Numérisation à l'aide d'Epson Scan 2 » à la page 157](#)

## Impossible de numériser la zone adéquate sur la vitre du scanner

- Assurez-vous que l'original est placé correctement contre les repères d'alignement.
- Si le bord de l'image numérisée est manquant, éloignez légèrement l'original du bord de la vitre du scanner.

## Résolution de problèmes

- ❑ Lorsque vous positionnez plusieurs originaux sur la vitre du scanner, espacez-les d'au moins 20 mm.
- ❑ En cas de numérisation depuis le panneau de commande et de sélection de la fonction de rognage automatique de la zone de numérisation, retirez tout débris ou trace de saleté présent sur la vitre du scanner ou sur le capot de document. Lorsque le scanner détecte la présence d'un élément autour de l'original, il étend la zone de numérisation pour l'inclure.

### Informations connexes

➔ [« Positionnement des originaux sur la Vitre du scanner » à la page 78](#)

## Impossible d'afficher un aperçu dans Miniature

- ❑ Assurez-vous qu'il existe un espace d'au moins 20 mm (0,79 po) entre les originaux si vous en placez plusieurs sur la vitre du scanner.
- ❑ Vérifiez que l'original placé est bien droit.
- ❑ En fonction de l'original, l'aperçu peut ne pas être affiché dans **Miniature**. Dans cette situation, décochez **Miniature** en haut de la fenêtre d'aperçu pour afficher un aperçu de l'ensemble de la zone scannée, puis créez manuellement des zones de cadrage.

### Informations connexes

➔ [« Numérisation de photos et images \(Mode Photo\) » à la page 160](#)

## Le texte n'est pas reconnu correctement lors de l'enregistrement en tant que Searchable PDF

- ❑ Dans la fenêtre **Options Format d'image** de Epson Scan 2, vérifiez que **Langue du texte** est correctement paramétré dans l'onglet **Texte**.
- ❑ Vérifiez que l'original est positionné bien droit.
- ❑ Utilisez un original dont le texte est clair. La qualité de la reconnaissance de caractères peut diminuer pour les types d'originaux suivants.
  - ❑ Originaux copiés plusieurs fois
  - ❑ Originaux reçus par télécopie (à basse résolution)
  - ❑ Originaux dont l'espacement des caractères et des lignes est trop faible
  - ❑ Originaux dont le texte est souligné ou écrit sur des lignes
  - ❑ Originaux manuscrits
  - ❑ Originaux plissés ou froissés
- ❑ Dans **Mode Document** de Epson Scan 2, lorsque **Type d'image** de l'onglet **Paramètres principaux** est défini sur **Noir & Blanc**, ajustez le **Seuil Noir/Blanc** dans l'onglet **Paramètres avancés**. En augmentant le **Seuil Noir/Blanc**, le noir devient plus foncé.
- ❑ Dans **Mode Document** de Epson Scan 2, sélectionnez l'onglet **Paramètres avancés** puis **Option image > Optimisation du texte**.

**Informations connexes**

➔ « Numérisation de documents (Mode Document) » à la page 157

## Impossible de résoudre les problèmes de l'image numérisée

Si vous avez essayé toutes les solutions et qu'aucune n'a résolu le problème, réinitialisez les paramètres Epson Scan 2 avec Epson Scan 2 Utility.

**Remarque:**

*Epson Scan 2 Utility est une application fournie avec Epson Scan 2.*

1. Lancez l'application Epson Scan 2 Utility.

Windows 10

Cliquez sur le bouton Démarrer, puis sélectionnez **EPSON > Epson Scan 2 Utility**.

Windows 8.1/Windows 8

Entrez le nom de l'application dans l'icône Rechercher, puis sélectionnez l'icône affichée.

Windows 7/Windows Vista/Windows XP

Cliquez sur le bouton Démarrer, puis sélectionnez **Tous les programmes** ou **Programmes > EPSON > Epson Scan 2 > Epson Scan 2 Utility**.

Mac OS

Sélectionnez **Aller > Applications > Epson Software > Epson Scan 2 Utility**.

2. Sélectionnez l'onglet **Autre**.

3. Cliquez sur **Réinitialiser**.

**Remarque:**

*Si la réinitialisation ne résout pas le problème, désinstallez et réinstallez Epson Scan 2.*

**Informations connexes**

➔ « Désinstallation des applications » à la page 213

➔ « Installation des applications » à la page 211


---

## Autres problèmes de numérisation

### La vitesse de numérisation est lente

Réduisez la résolution, puis numérisez à nouveau. Lorsque la résolution est élevée, la numérisation peut prendre un certain temps.

La vitesse de numérisation peut être réduite en fonction des propriétés de réglage d'image dans Epson Scan 2.

Sur l'écran **Configuration** qui s'affiche en cliquant sur le bouton  dans Epson Scan 2, si vous définissez **Mode silencieux** dans l'onglet **Numériser**, la vitesse de numérisation peut être réduite.

**Informations connexes**

➔ « Numérisation à l'aide d'Epson Scan 2 » à la page 157

**La numérisation s'arrête en cas de numérisation vers PDF/Multi-TIFF**

- Lors de la numérisation à l'aide d'Epson Scan 2, vous pouvez numériser en continu jusqu'à 999 pages au format PDF, et 200 pages au format Multi-TIFF.
- Si vous numérisez des volumes importants, nous vous conseillons de numériser en échelle de gris.
- Augmentez l'espace disponible sur le disque dur de l'ordinateur. La numérisation peut s'arrêter si l'espace libre est insuffisant.
- Essayez de numériser à une résolution plus faible. La numérisation s'arrête si la taille totale des données atteint la limite.

**Informations connexes**

➔ « Numérisation à l'aide d'Epson Scan 2 » à la page 157

---

## Autres problèmes


### Electrocution légère lorsque l'on touche l'imprimante

Si de nombreux périphériques sont connectés à l'ordinateur, il est possible que vous receviez une légère décharge électrique lorsque vous touchez l'imprimante. Installez un câble de terre sur l'ordinateur connecté à l'imprimante.

### Le fonctionnement est bruyant

Activez **Mode silencieux** si l'imprimante est trop bruyante. L'activation de cette fonctionnalité peut réduire la vitesse d'impression.


- Panneau de commande

Au niveau de l'écran d'accueil, appuyez sur , puis activez-le.


- Windows

Activez l'option **Mode silencieux** au niveau de l'onglet **Principal** dans le pilote d'impression.

- Mac OS

Sélectionnez **Préférences système** à partir du menu  > **Imprimantes et scanners** (ou **Impression et numérisation, Imprimantes et fax**), puis sélectionnez l'imprimante. Cliquez sur **Options et fournitures** > **Options** (ou **Pilote**). Sélectionnez **Oui** pour le paramètre **Mode silencieux**.

- Epson Scan 2

Cliquez sur le bouton  pour ouvrir la fenêtre **Configuration**. Ensuite, définissez le **Mode silencieux** sur l'onglet **Numériser**.

## Résolution de problèmes

### Informations connexes

- ➔ « Guide du pilote de l'imprimante Windows » à la page 201
- ➔ « Guide du pilote d'impression Mac OS » à la page 204

## Impossible d'enregistrer les données sur un périphérique mémoire

- Utilisez un périphérique mémoire pris en charge par l'imprimante.
- Vérifiez que le périphérique mémoire n'est pas protégé en écriture.
- Vérifiez que le périphérique mémoire dispose de suffisamment de mémoire. Si la mémoire disponible est faible, les données ne peuvent pas être enregistrées.

### Informations connexes

- ➔ « Caractéristiques des périphériques de stockage externes pris en charge » à la page 260

## L'application est bloquée par un pare-feu (uniquement pour Windows)

Ajoutez l'application au programme autorisé de pare-feu Windows dans les paramètres de sécurité dans le **Panneau de configuration**.

## « ! » s'affiche sur l'écran de sélection des photos

Un point d'exclamation (« ! ») s'affiche sur l'écran LCD si le fichier image n'est pas pris en charge par le produit.

### Informations connexes

- ➔ « Caractéristiques des données prises en charge » à la page 261



# Annexe

## Caractéristiques techniques

### Spécifications de l'imprimante

Placement des buses de la tête d'impression		Buses d'encre noire : 360 Buses d'encre noire photo : 180 Buses d'encre couleur : 180 pour chaque couleur
Grammage du papier*	Papier ordinaire	64 à 90 g/m <sup>2</sup> (17 à 24 livres)
	Enveloppes	Enveloppe #10, DL, C6 : 75 à 90 g/m <sup>2</sup> (20 à 24 livres)

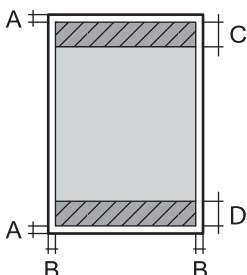
\* Même lorsque l'épaisseur du papier fait partie de cette plage, le papier peut ne pas s'alimenter dans l'imprimante ou la qualité d'impression peut s'amoinrir en fonction des propriétés ou de la qualité du papier.

### Zone imprimable

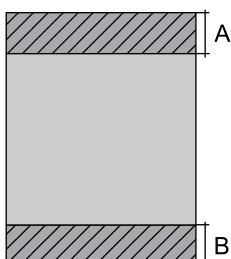
#### *Zone imprimable des feuilles simples*

Il est possible que la qualité d'impression décline dans les zones foncées en raison du mécanisme de l'imprimante.

#### Impression avec bordures

	A	3.0 mm (0.12 po.)
	B	3.0 mm (0.12 po.)
	C	41.0 mm (1.61 po.)
	D	37.0 mm (1.46 po.)

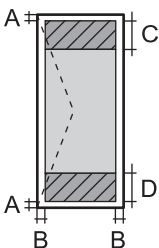
#### Impression sans marges

	A	44.0 mm (1.73 po.)
	B	40.0 mm (1.57 po.)

**Annexe**

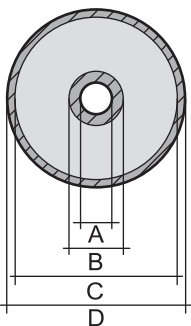
**Zone imprimable pour enveloppes**

Il est possible que la qualité d'impression décline dans les zones foncées en raison du mécanisme de l'imprimante.

	A	3.0 mm (0.12 po.)
	B	5.0 mm (0.20 po.)
	C	18.0 mm (0.71 po.)
	D	41.0 mm (1.61 po.)

**Zone imprimable des CD/DVD**

Il est possible que la qualité d'impression décline dans les zones foncées en raison du mécanisme de l'imprimante.

	A	18 mm (0.71 po.)
	B	43 mm (1.69 po.)
	C	116 mm (4.57 po.)
	D	120 mm (4.72 po.)

**Spécifications du scanner**

Type de scanner	Plateau
Dispositif photoélectrique	CIS
Taille de document maximale	216×297 mm (8.5×11.7 po) A4, Letter
Résolution	1200 ppp (numérisation principale) 2400 ppp (numérisation secondaire)
Profondeur des couleurs	<p>Couleur</p> <ul style="list-style-type: none"> <li><input type="checkbox"/> 48 bits par pixel par couleur interne (16 bits par pixel par couleur interne)</li> <li><input type="checkbox"/> 24 bits par pixel par couleur externe (8 bits par pixel par couleur externe)</li> </ul> <p>Échelle de gris</p> <ul style="list-style-type: none"> <li><input type="checkbox"/> 16 bits par pixel par couleur interne</li> <li><input type="checkbox"/> 8 bits par pixel par couleur externe</li> </ul> <p>Noir et blanc</p> <ul style="list-style-type: none"> <li><input type="checkbox"/> 16 bits par pixel par couleur interne</li> <li><input type="checkbox"/> 1 bits par pixel par couleur externe</li> </ul>
Source lumineuse	DEL

## Caractéristiques de l'interface

Pour l'ordinateur	USB haute vitesse
Pour les périphériques USB externes et PictBridge	USB haute vitesse

## Liste des fonctions réseau

### Fonctions réseau et IPv4/IPv6

Fonctions			Gérées	Remarques
Impression réseau	EpsonNet Print (Windows)	IPv4	✓	-
	Standard TCP/IP (Windows)	IPv4, IPv6	✓	-
	Impression WSD (Windows)	IPv4, IPv6	✓	Windows Vista ou ultérieur
	Impression Bonjour (Mac OS)	IPv4, IPv6	✓	-
	Impression IPP (Windows, Mac OS)	IPv4, IPv6	✓	-
	Impression UPnP	IPv4	-	Appareil informatique
	Impression PictBridge (Wi-Fi)	IPv4	✓	Appareil photo numérique
	Epson Connect (Impression dans un e-mail, Impression distante)	IPv4	✓	-
	AirPrint (iOS, Mac OS)	IPv4, IPv6	✓	iOS 5 ou ultérieur, Mac OS X v10.7 ou ultérieur
	Google Cloud Print	IPv4, IPv6	✓	-
Numérisation via le réseau	Epson Scan 2	IPv4, IPv6	✓	-
	Event Manager	IPv4	✓	-
	Epson Connect (Numérisation vers le Cloud)	IPv4	✓	-
	AirPrint (Numérisation)	IPv4, IPv6	✓	OS X Mavericks ou ultérieur
	Chargeur automatique de documents (numérisation recto verso)		-	-

## Annexe

Fonctions			Gérées	Remarques
Fax	Envoi d'un fax	IPv4	-	-
	Réception d'un fax	IPv4	-	-
	AirPrint (émission de fax)	IPv4, IPv6	-	-

## Spécifications du Wi-Fi

Normes	IEEE 802.11b/g/n*1
Plage de fréquences	2,4 GHz
Puissance maximale transmise par la fréquence radio	20 dBm (EIRP)
Modes de coordination	Infrastructure, Wi-Fi Direct (Simple AP)*2*3
Sécurités sans fil Wireless Securities*4	WEP (64/128bit), WPA2-PSK (AES)*5

\*1 IEEE 802.11n n'est disponible que pour le HT20.

\*2 Non géré pour l'IEEE 802.11b.

\*3 Le mode Simple AP est compatible avec une connexion Wi-Fi (Infrastructure) ou une connexion Ethernet.

\*4 Le Wi-Fi Direct ne prend en charge que le WPA2-PSK (AES).

\*5 Conforme WPA2 avec gestion de WPA/WPA2 Personal.

## Spécifications Ethernet

Normes	IEEE802.3i (10BASE-T)*1 IEEE802.3u (100BASE-TX) IEEE802.3az (Green Ethernet)*2
Mode de communication	Auto, 10 Mbps Full duplex, 10 Mbps Half duplex, 100 Mbps Full duplex, 100 Mbps Half duplex
Connecteur	RJ-45

\*1 Utilisez un câble STP (paire torsadée blindée) de catégorie 5e or ou supérieure pour éviter le risque d'interférence radio.

\*2 Le dispositif connecté doit être conforme aux normes IEEE802.3az.

## Protocole de sécurité

SSL/TLS	Serveur/Client HTTPS, IPPS
---------	----------------------------

## Services tiers pris en charge

AirPrint	Impression	iOS 5 ou ultérieur/Mac OS X v10.7.x ou ultérieur
	Numérisation	OS X Mavericks ou ultérieur
Google Cloud Print		

## Caractéristiques des périphériques de stockage externes

### Caractéristiques relatives aux cartes mémoire prises en charge

Cartes mémoire compatibles	Capacités maximales
miniSD*	2 Go
miniSDHC*	32 Go
microSD*	2 Go
microSDHC*	32 Go
microSDXC*	64 Go
SD	2 Go
SDHC	32 Go
SDXC	64 Go

\* Fixez un adaptateur pour permettre l'insertion dans l'emplacement pour le connecteur de carte mémoire. Faute de quoi la carte risque de rester coincée.

### Caractéristiques des périphériques de stockage externes pris en charge

Périphériques de stockage externes compatibles	Capacités maximales
Lecteur de CD-R* <sup>1, 2</sup> Lecteur de DVD-R* <sup>1, 2</sup> Lecteur de disques Blu-ray* <sup>1, 2</sup>	CD-ROM/CD-R : 700 Mo DVD-ROM/DVD-R : 4,7 Go (Les disques CD-RW, DVD+R, DVD±RW, DVD-RAM et Blu-ray Disc™ ne sont pas pris en charge.)
Lecteur magnéto-optique* <sup>1</sup>	1,3 Go
Disque dur* <sup>1</sup> Clé USB	2 To (au format FAT, FAT32 ou exFAT)

\*<sup>1</sup> Il est déconseillé d'utiliser des dispositifs USB externes alimentés par USB. Utilisez uniquement des dispositifs USB externes reliés au secteur via un adaptateur.

## Annexe

\*2 En lecture seule.

Vous ne pouvez pas utiliser les périphériques suivants :

- Les périphériques nécessitant un pilote dédié
- Les périphériques avec des paramètres de sécurité (mot de passe, chiffrement, etc.)
- Les périphériques avec un concentrateur USB intégré

Epson ne peut garantir le fonctionnement des périphériques externes connectés.

## Caractéristiques des données prises en charge

Format de fichier	JPEGs (*.JPG) conformément à la norme Exif version 2.31 pour les images prises par des appareils photo numériques compatibles DCF* <sup>1</sup> version 1.0 ou 2.0* <sup>2</sup>
Taille de l'image	Horizontal : 80 à 10200 pixels Vertical : 80 à 10200 pixels
Taille de fichier	Moins de 2 Go
Nombre de fichiers maximal	9990* <sup>3</sup>

\*1 DCIM.

\*2 Les données photo stockées dans la mémoire intégrée d'un appareil photo numérique ne sont pas prises en charge.

\*3 Jusqu'à 999 fichiers peuvent s'afficher en même temps. (Si le nombre de fichiers dépasse 999, les fichiers sont regroupés.)

### Remarque:

« ! » s'affiche sur l'écran LCD lorsque l'imprimante ne reconnaît pas le fichier image. Dans ce cas, si vous sélectionnez plusieurs images, des zones blanches apparaîtront à l'impression.

## Dimensions

Dimensions	<p>Stockage</p> <ul style="list-style-type: none"> <li><input type="checkbox"/> Largeur : 390 mm (15.4 po.)</li> <li><input type="checkbox"/> Profondeur : 339 mm (13.3 po.)</li> <li><input type="checkbox"/> Hauteur : 191 mm (7.5 po.)</li> </ul> <p>Impression</p> <ul style="list-style-type: none"> <li><input type="checkbox"/> Largeur : 390 mm (15.4 po.)</li> <li><input type="checkbox"/> Profondeur : 598 mm (23.5 po.)</li> <li><input type="checkbox"/> Hauteur : 221 mm (8.7 po.)</li> </ul>
Poids*	Environ 8.2 kg (18.1 lb)

\* : sans les cartouches d'encre, le cordon d'alimentation et le plateau CD/DVD.

## Caractéristiques électriques

Modèle	Modèle de 100 à 120 V	Modèle de 220 à 240 V	Modèle de 220 à 240 V*
Plage de fréquences nominales	50 à 60 Hz	50 à 60 Hz	50 à 60 Hz
Courant nominal	0.7 A	0.35 A	0.35 A
Consommation électrique (avec la connexion USB)	Copie autonome : environ 16 W (ISO/IEC24712) Mode prêt : environ 8.3 W Mode veille : environ 1.1 W Hors tension : environ 0.2 W	Copie autonome : environ 16 W (ISO/IEC24712) Mode prêt : environ 8.3 W Mode veille : environ 1.1 W Hors tension : environ 0.4 W	Copie autonome : environ 16 W (ISO/IEC24712) Mode prêt : environ 8.7 W Mode veille : environ 1.2 W Hors tension : environ 0.4 W

\* Pour les utilisateurs de Hong Kong.

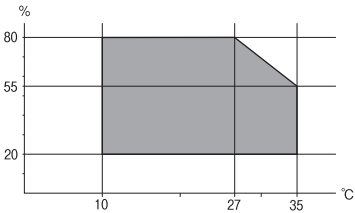
### Remarque:

Reportez-vous à l'étiquette présente sur l'imprimante pour connaître la tension du produit.

Pour les utilisateurs européens, consultez le site Web suivant pour plus de détails concernant la consommation électrique.

<http://www.epson.eu/energy-consumption>

## Caractéristiques environnementales

Fonctionnement	<p>Utilisez l'imprimante dans la plage de températures indiquée dans le graphique ci-après.</p>  <p>Température : 10 à 35°C (50 à 95°F) Humidité : 20 à 80 % d'humidité relative (sans condensation)</p>
Stockage	<p>Température : -20 à 40°C (-4 à 104°F)* Humidité : 5 à 85 % d'humidité relative (sans condensation)</p>

\* Stockage possible pendant un mois à 40 °C (104 °F).

## Caractéristiques environnementales pour les cartouches d'encre

Température de stockage	-30 à 40 °C (-22 à 104 °F)*
Température de congélation	-16 °C (3.2 °F) À 25 °C (77 °F), l'encre dégèle en 3 heures environ et est ensuite utilisable.

\* Stockage possible pendant un mois à 40 °C (104 °F).

## Configuration requise

- Windows 10 (32 bits, 64 bits)/Windows 8.1 (32 bits, 64 bits)/Windows 8 (32 bits, 64 bits)/Windows 7 (32 bits, 64 bits)/Windows Vista (32 bits, 64 bits)/Windows XP SP3 ou plus (32 bits)/Windows XP Professional x64 Edition SP2 ou plus
- macOS High Sierra/macOS Sierra/OS X El Capitan/OS X Yosemite/OS X Mavericks/OS X Mountain Lion/Mac OS X v10.7.x/Mac OS X v10.6.8

### Remarque:

- Il se peut que Mac OS ne prenne pas en charge certaines applications et fonctionnalités.
- Le système de fichiers Unix (UFS) pour Mac OS n'est pas pris en charge.

---

## Informations réglementaires

### Normes et conformité

#### Normes et conformité pour le modèle États-Unis

Sécurité	UL60950-1 CAN/CSA-C22.2 No.60950-1
EMC	FCC Part 15 Subpart B Class B CAN/CSA-CEI/IEC CISPR 22 Class B

Ce

Fabricant : Seiko Epson Corporation

Type : J26H006

Ce produit est conforme à la section 15 de la réglementation FCC et à la section RSS-210 de la réglementation IC. Epson ne peut être tenue responsable en cas de non-respect des exigences de protection suite à une modification non recommandée du produit. Le fonctionnement est soumis aux deux conditions suivantes : (1) le périphérique ne peut occasionner d'interférences nuisibles et (2) le périphérique doit accepter toutes les interférences reçues, y compris les interférences pouvant entraîner un fonctionnement indésirable du périphérique.

Afin d'éviter les interférences radio au niveau du service proposé sous licence, le périphérique est conçu pour fonctionner à l'intérieur et à l'écart des fenêtres, de manière à offrir un blindage maximal. Les équipements (ou leur antenne de transmission) installés à l'extérieur sont soumis à une licence.

Cet équipement est conforme aux limites d'exposition aux rayonnements de la FCC/IC pour un environnement non contrôlé, ainsi qu'aux Directives d'exposition aux fréquences radio de la FCC du Supplément C de OET65 et RSS-102 de la Réglementation de l'exposition aux fréquences radio de l'IC. Cet équipement doit être installé et utilisé de façon à ce que le radiateur soit distant d'au moins 7,9 pouces (20 cm) du corps d'une personne (à l'exception de ses extrémités : mains, poignets, pieds et chevilles).



## Normes et conformité pour le modèle européen

Pour les utilisateurs européens

Seiko Epson Corporation déclare par la présente que le modèle d'équipement radio suivant est conforme à la Directive 2014/53/EU. Le texte complet de la déclaration de conformité de l'UE est disponible sur le site web suivant.

<http://www.epson.eu/conformity>

C491W

Pour utilisation dans les pays suivants uniquement : Irlande, Royaume-Uni, Autriche, Allemagne, Liechtenstein, Suisse, France, Belgique, Luxembourg, Pays-Bas, Italie, Portugal, Espagne, Danemark, Finlande, Norvège, Suède, Islande, Croatie, Chypre, Grèce, Slovénie, Malte, Bulgarie, République tchèque, Estonie, Hongrie, Lettonie, Lituanie, Pologne, Roumanie et Slovaquie.

Epson ne peut être tenue responsable en cas de non-respect des exigences de protection suite à une modification non recommandée du produit.



## Restrictions relatives à la copie

Respectez les restrictions suivantes de manière à garantir une utilisation responsable et légale de l'imprimante.

La copie des éléments suivants est interdite par la loi :

- Billets de banque, pièces, titres négociables émis par le gouvernement, titres de gage du gouvernement et titres municipaux
- Timbres-poste inutilisés, cartes postales préimbrées et autres envois postaux timbrés au tarif en vigueur
- Timbres fiscaux émis par le gouvernement et titres émis selon des procédures légales

Faites preuve de circonspection lors de la copie des éléments suivants :

- Titres négociables privés (certificats d'action, billets au porteur, chèques, etc.), abonnements mensuels, billets de réduction, etc.
- Passeports, permis de conduire, certificats médicaux, titres de transport, bons d'alimentation, billets, etc.

**Remarque:**

*Il est également possible que la copie de tels documents soit interdite par la loi.*

Utilisation responsable de documents soumis à droits d'auteur :

Les imprimantes peuvent être utilisées incorrectement en cas de copie de documents soumis à droits d'auteur. À moins d'agir sur les conseils d'un avocat bien informé, prenez vos responsabilités et faites preuve de respect en sollicitant l'autorisation du détenteur des droits d'auteur avant de copier des documents publiés.

---

## Transport et stockage de l'imprimante

Si vous devez stocker ou transporter l'imprimante en cas de déménagement ou si des réparations sont nécessaires, suivez la procédure ci-dessous pour emballer l'imprimante.

Annexe




**Attention:**

*Veillez à ne pas coincer vos mains ou vos doigts lors de l'ouverture ou de la fermeture du scanner. Vous risqueriez de vous blesser.*



**Important:**

- Lors du stockage ou du transport de l'imprimante, évitez de l'incliner, de la placer verticalement ou de la renverser, faute de quoi de l'encre risque de fuir.*
- Laissez les cartouches d'encre installées. Le retrait des cartouches peut assécher la tête d'impression et empêcher le bon fonctionnement de l'imprimante.*

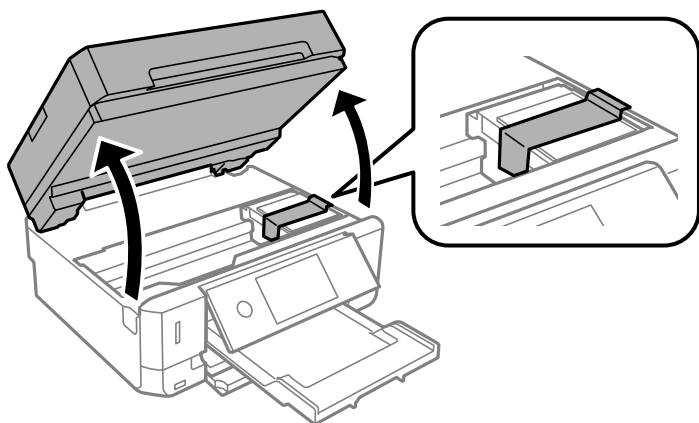
1. Mettez l'imprimante hors tension en appuyant sur la touche .
2. Assurez-vous que l'imprimante est éteinte et débranchez le cordon d'alimentation.



**Important:**

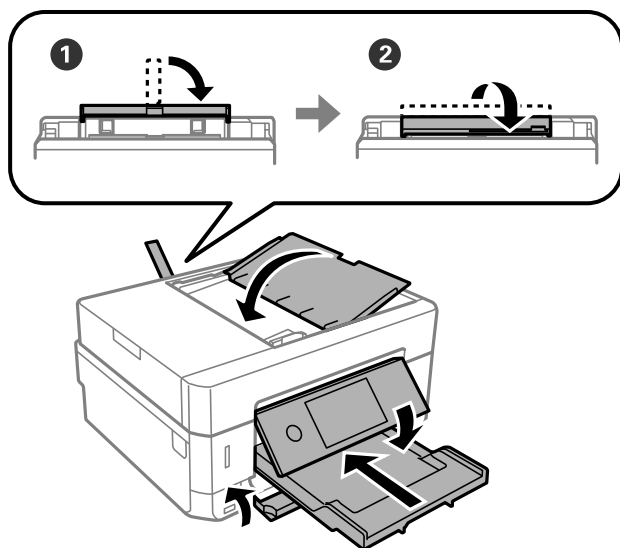
*Débranchez le cordon d'alimentation lorsque le voyant d'alimentation est éteint. Dans le cas contraire, il est possible que la tête d'impression ne retourne pas en position initiale et que l'encre sèche, ce qui peut rendre l'impression impossible.*

3. Débranchez tous les câbles, par exemple le cordon d'alimentation et le câble USB.
4. Assurez-vous de l'absence de carte mémoire.
5. Retirez tout le papier de l'imprimante.
6. Vérifiez qu'il ne reste pas d'originaux dans l'imprimante.
7. Ouvrez le scanner avec le couvercle de documents fermé. Fixez le support de la cartouche d'encre sur le boîtier en attachant le matériau de protection fixé lors de l'achat de l'imprimante sur le dessus avec du ruban adhésif.



8. Fermez le scanner.

9. Préparez l'emballage de l'imprimante comme montré ci-dessous.



10. Emballez l'imprimante dans sa boîte en utilisant les matériaux de protection.

Lorsque vous utilisez à nouveau l'imprimante, veillez à retirer l'adhésif qui sécurise le support de la cartouche d'encre. Si la qualité d'impression a diminué lors de la prochaine impression, procédez à un nettoyage et un alignement de la tête d'impression.

#### Informations connexes

- ➔ « Nom et fonction des pièces » à la page 19
- ➔ « Vérification et nettoyage de la tête d'impression » à la page 178
- ➔ « Alignement de la tête d'impression » à la page 180

## Accès à une carte mémoire à partir d'un ordinateur

Vous pouvez écrire ou lire des données sur un périphérique de stockage externe, comme une carte mémoire insérée dans l'imprimante, à partir d'un ordinateur.

#### **!** Important:

- Insérez la carte mémoire une fois la protection en écriture désactivée.
- Si une image est enregistrée sur la carte mémoire à partir d'un ordinateur, l'image et le nombre de photos ne sont pas actualisés sur l'écran LCD. Retirez et réinsérez la carte mémoire.
- Lors du partage d'un dispositif externe relié à l'imprimante entre des ordinateurs connectés via USB et en réseau, l'accès à la fonction d'écriture n'est autorisé que sur les ordinateurs connectés selon la méthode sélectionnée sur l'imprimante. Pour écrire sur le périphérique de stockage externe, accédez à l'option **Param.** du panneau de commande, puis sélectionnez **Partage fich.** et un mode de connexion.

#### Remarque:

La reconnaissance des données à partir d'un ordinateur prend du temps si un dispositif de stockage externe de grande capacité, tel qu'un 2TB HDD, est connecté.

## Annexe

### Windows

Sélectionnez un périphérique de stockage externe sous **Ordinateur** ou **Poste de travail**. Les données présentes sur le périphérique de stockage externe sont affichées.

**Remarque:**

Si vous avez connecté l'imprimante au réseau sans l'aide du disque de logiciels ni de l'application Web Installer, vous devez sélectionner un emplacement de carte mémoire ou un port USB en tant que lecteur réseau. Ouvrez **Exécuter** et saisissez un nom d'imprimante \\XXXXXX ou une adresse IP d'imprimante \\XXX.XXX.XXX.XXX pour **Ouvrir**. Cliquez avec le bouton droit de la souris sur l'icône affichée d'un dispositif pour attribuer le réseau. Le pilote réseau apparaît dans **Ordinateur** ou **Poste de travail**.

### Mac OS

Sélectionnez l'icône du dispositif correspondant. Les données présentes sur le périphérique de stockage externe sont affichées.

**Remarque:**

- Pour supprimer un périphérique de stockage externe, faites glisser et déposez l'icône du périphérique sur l'icône de la corbeille. Dans le cas contraire, il est possible que les données du lecteur partagé ne soient pas affichées correctement lorsqu'un autre périphérique de stockage externe est inséré.
- Pour accéder à un dispositif de stockage externe par l'intermédiaire du réseau, sélectionnez **Go > Connect to Server** depuis le menu sur le bureau. Saisissez un nom d'imprimante cifs://XXXXXX ou smb://XXXXXX (où « XXXXXX » est le nom de l'imprimante) dans l'**Adresse serveur**, puis cliquez sur **Connecter**.

### Informations connexes

- ➔ « Insertion d'une carte mémoire » à la page 83
- ➔ « Caractéristiques des périphériques de stockage externes » à la page 260

---

## Où trouver de l'aide

### Site Web du support technique

Si vous avez besoin d'aide supplémentaire, visitez le site Web du support technique Epson indiqué ci-dessous. Sélectionnez votre pays ou votre région et accédez à la section d'assistance de votre site Web Epson local. Les pilotes les plus récents, foires aux questions, manuels et autres ressources pouvant être téléchargées sont également disponibles sur le site.

<http://support.epson.net/>

<http://www.epson.eu/Support> (Europe)

Si votre produit Epson ne fonctionne pas correctement et que vous ne pouvez pas résoudre le problème, contactez le service d'assistance Epson.

### Contactez l'assistance Epson

#### Avant de contacter Epson

Si votre produit Epson ne fonctionne pas correctement et que vous ne parvenez pas à résoudre le problème à l'aide des informations de dépannage proposées dans les manuels du produit, contactez les services d'assistance Epson

## Annexe

pour obtenir de l'aide. Si l'assistance Epson de votre région n'est pas répertoriée ci-dessous, contactez le revendeur auprès duquel vous avez acheté le produit.

L'assistance Epson sera en mesure de vous aider beaucoup plus rapidement si vous communiquez les informations suivantes :

- Numéro de série du produit  
(L'étiquette sur laquelle figure le numéro de série se trouve généralement à l'arrière du produit.)
- Modèle d'imprimante
- Version du logiciel du produit  
(Cliquez sur **About**, **Version Info**, ou un bouton similaire dans le logiciel du produit.)
- Marque et modèle de votre ordinateur
- Nom et version du système d'exploitation de votre ordinateur
- Nom et version des applications logicielles que vous utilisez normalement avec votre produit

### **Remarque:**

*Selon le produit, les paramètres réseau peuvent être conservés dans la mémoire de celui-ci. Les paramètres peuvent être perdus suite à une panne ou une réparation d'un produit. Epson ne sera pas tenue responsable de la perte de données, de la sauvegarde ou de la restauration de paramètres et ce, même pendant une période de garantie. Nous vous recommandons d'effectuer votre propre sauvegarde de données ou de prendre des notes.*

## Aide pour les utilisateurs d'Europe

Consultez votre document de garantie paneuropéenne pour obtenir des informations relatives à la procédure à suivre pour contacter l'assistance Epson.

## Aide pour les utilisateurs de Hong Kong

Pour obtenir une assistance technique et d'autres services après-vente, les utilisateurs sont invités à contacter Epson Hong Kong Limited.

### **Page d'accueil Internet**

<http://www.epson.com.hk>

Epson Hong Kong a créé une page d'accueil Internet en chinois et en anglais, permettant aux utilisateurs d'accéder aux informations suivantes :

- Informations relatives au produit
- Foires aux questions
- Dernières versions des pilotes Epson

### **Ligne d'assistance technique**

Vous pouvez également contacter notre personnel technique aux numéros de téléphone et de fax suivants :

Téléphone : 852-2827-8911

Télécopie : 852-2827-4383