

# BRANDT

## FOUR A MICRO-ONDE BMS7120B

### MANUEL D'UTILISATION



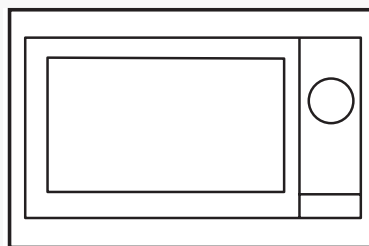
Besoin d'aide ? Rendez-vous sur <https://sav.darty.com>

# Brandt



GUIDE D'UTILISATION FR  
NÁVOD K POUŽITÍ CS  
USER GUIDE EN  
MANUAL DE UTILIZAÇÃO PT

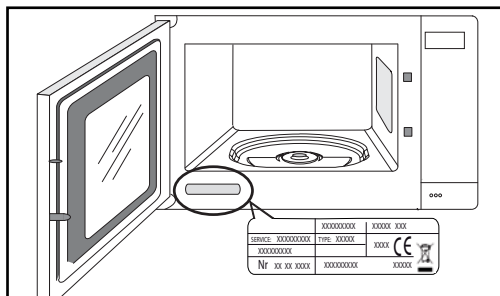
Four micro-ondes  
Mikrovlňná trouba  
Microwave Oven  
Forno micro-ondas



# 1



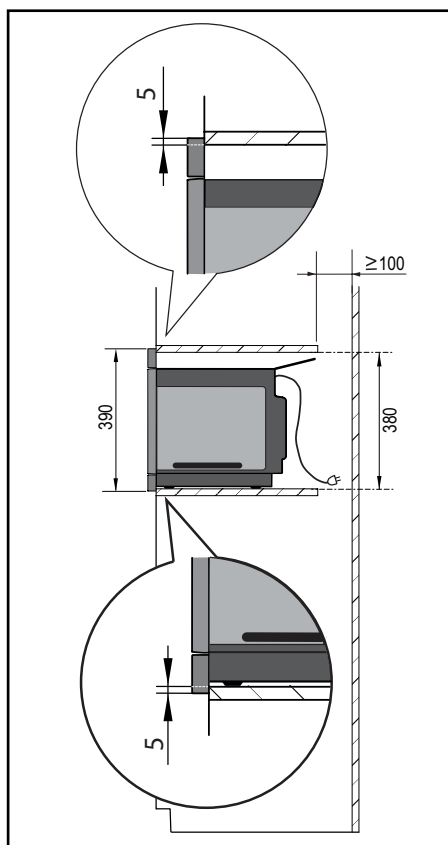
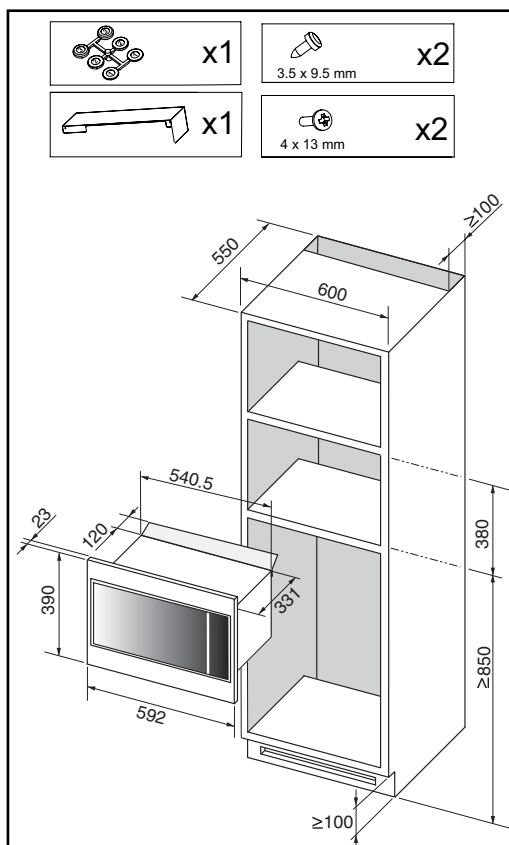
## 1.1



# 1



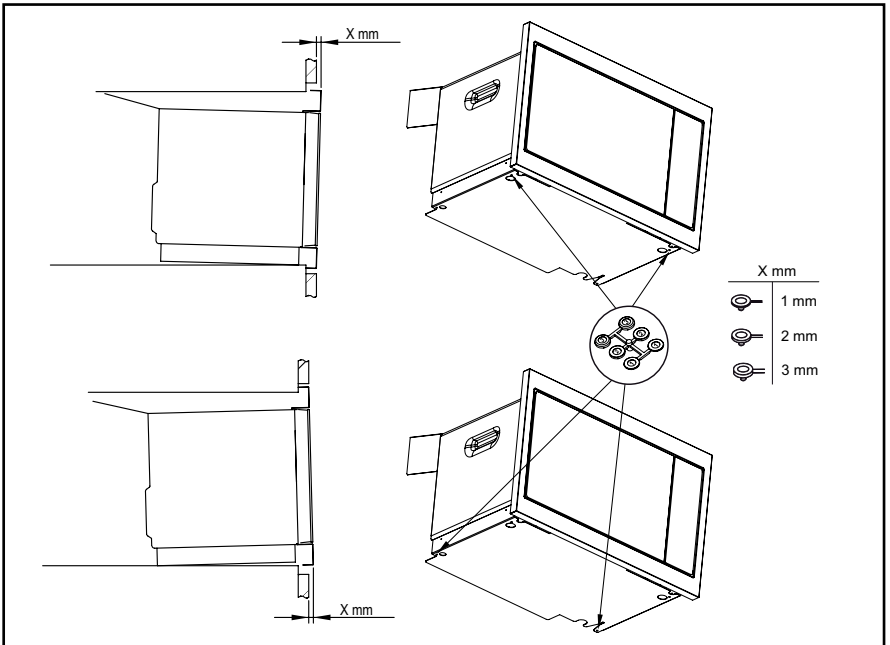
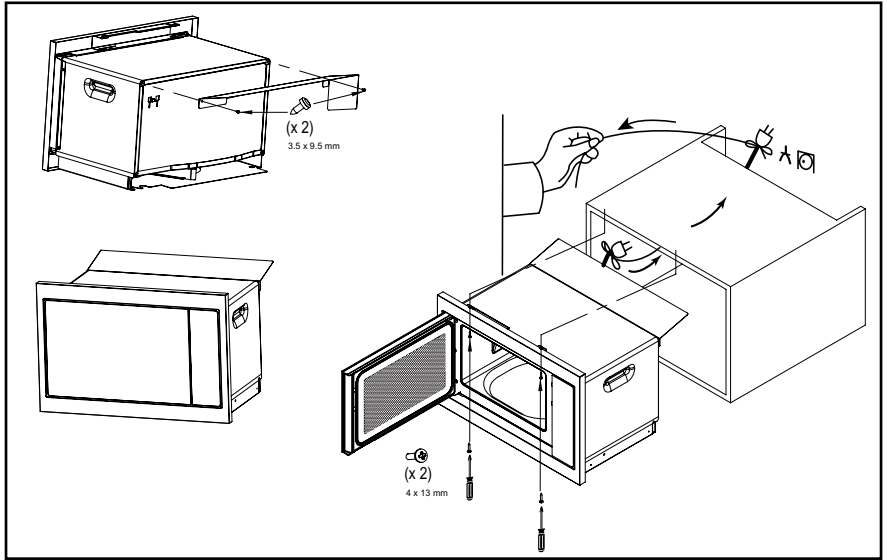
## 1.2



# 1



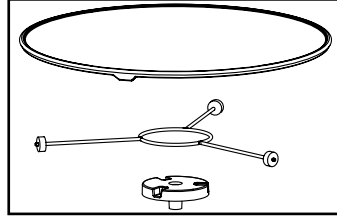
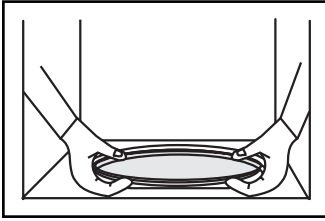
## 1.3



# 2



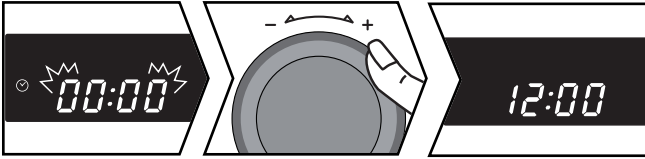
## 2.1



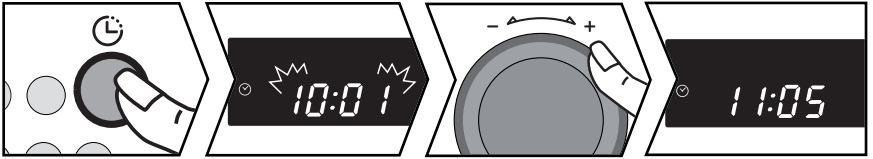
# 3



## 3.1



## 3.2



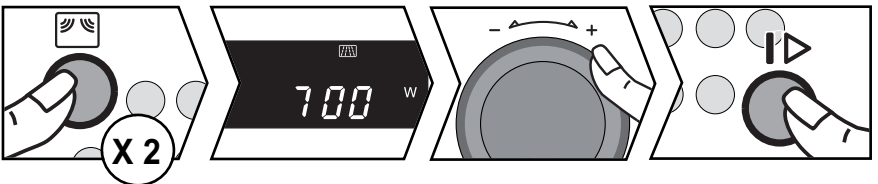
# 4



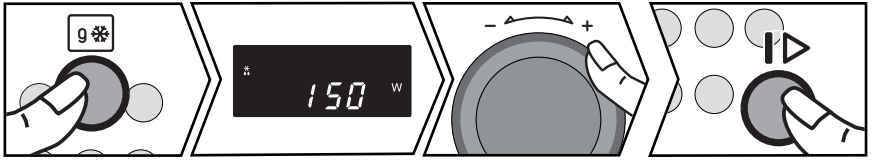
## 4.1



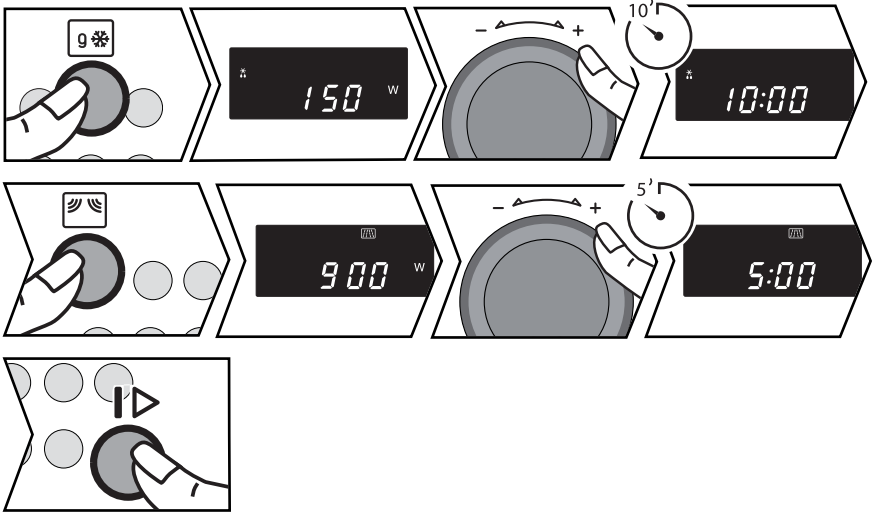
## 4.2



4.3



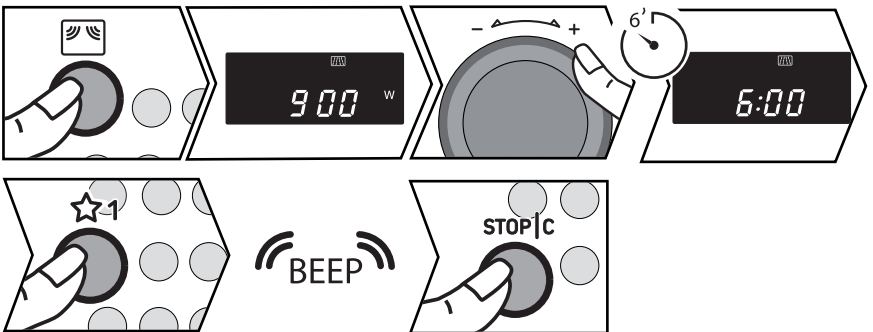
4.4



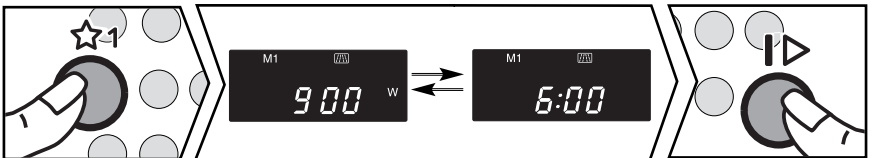
5



5.1



5.2



Chère Cliente, Cher Client,

Vous venez d'acquérir un produit **BRANDT** et nous vous remercions de la confiance que vous nous accordez.

Nous avons conçu et fabriqué ce produit en pensant à vous, à votre mode de vie, à vos besoins, pour qu'il réponde au mieux à vos attentes. Nous y avons mis notre savoir-faire, notre esprit d'innovation et toute la passion qui nous anime depuis plus de 60 ans.

Dans un souci permanent de toujours mieux satisfaire vos exigences, notre service consommateurs est à votre disposition et à votre écoute pour répondre à toutes vos questions ou suggestions.

Connectez-vous aussi sur notre site [www.brandt.com](http://www.brandt.com) où vous trouverez nos dernières innovations, ainsi que des informations utiles et complémentaires.

**BRANDT** est heureux de vous accompagner au quotidien et vous souhaite de profiter pleinement de votre achat.



**Important : Avant de mettre votre appareil en marche, veuillez lire attentivement ce guide d'installation et d'utilisation afin de vous familiariser plus rapidement avec son fonctionnement.**

## Instructions de sécurité

### **INSTRUCTIONS DE SÉCURITÉ IMPORTANTES LIRE AVEC ATTENTION ET GARDER POUR DE FUTURES UTILISATIONS.**

Cette notice est disponible en téléchargement sur le site internet de la marque.



**Important :**

Avant de mettre votre appareil en marche, veuillez lire attentivement ce guide d'installation afin de vous familiariser plus rapidement avec son fonctionnement. Conservez cette notice d'utilisation avec votre appareil. Si l'appareil devait être vendu ou cédé à une autre personne, assurez-vous que la notice d'utilisation l'accompagne. Merci de prendre connaissance de ces conseils avant d'installer et d'utiliser votre appareil. Ils ont été rédigés pour votre sécurité et celle d'autrui.

— Cet appareil est destiné à être utilisé dans des applications domestiques et analogues telles que:

les coins cuisines réservés au personnel des magasins, bureaux et autres environnements professionnels; les fermes; l'utilisation par les clients des hôtels, motels et autres environnements à caractère résidentiel; les environnements de type chambre d'hôtes.

— Cet appareil peut être utilisé par

des enfants âgés de 8 ans et plus, et par des personnes aux capacités physiques, sensorielles ou mentales réduites, ou dénuées d'expérience et de connaissance, si elles ont pu bénéficier d'une surveillance ou d'instructions préalables concernant l'utilisation de l'appareil de façon sûre et en ont compris les risques encourus. Les enfants ne doivent pas jouer avec l'appareil. Les opérations de nettoyage et de maintenance ne doivent pas être faites par des enfants laissés sans surveillance.

— Il convient de surveiller les enfants pour s'assurer qu'ils ne jouent pas avec l'appareil.

**MISE EN GARDE :**

L'appareil et ses parties accessibles deviennent chaudes au cours de l'utilisation. Faire attention à ne pas toucher les éléments chauffants. Les enfants de moins de 8 ans doivent être tenus à l'écart à moins qu'ils ne soient surveillés en permanence. Il est dangereux pour quiconque autre qu'une personne compétente d'effectuer des opérations de maintenance ou de



## Instructions de sécurité

réparation entraînant le retrait d'un couvercle qui protège de l'exposition à l'énergie micro-ondes.

Les liquides et autres aliments ne doivent pas être chauffés dans des récipients fermés hermétiquement car ils risquent d'exploser.

Si l'appareil fonctionne en mode combiné, il est recommandé que les enfants n'utilisent le four que sous la surveillance d'adultes en raison des températures générées.

— N'utiliser que des ustensiles appropriés à l'usage dans les fours micro-ondes.

— Pendant le chauffage de denrées alimentaires dans des contenants en plastique ou en papier, gardez un œil sur le four en raison de la possibilité d'inflammation.

— Si de la fumée apparaît, arrêtez ou débranchez le four et gardez la porte fermée pour étouffer les flammes éventuelles.

— Le chauffage des boissons par micro-ondes peut provoquer un jaillissement brusque et différé de liquide en ébullition, pour cette raison des précautions doivent elles être prises lors de la manipulation du récipient.

— Le contenu des biberons et des pots d'aliments pour bébé doit être remué ou agité et la température

doit en être vérifiée avant consommation, de façon à éviter les brûlures.

— Il n'est pas recommandé de chauffer les œufs dans leur coquille et les œufs durs entiers dans un four micro-ondes car ils risquent d'exploser, même après la fin de cuisson.

— Cet appareil est conçu pour faire des cuissons porte fermée.

— Le four à micro-ondes est prévu pour chauffer des denrées alimentaires et des boissons.

Le séchage de denrées alimentaires ou de linge et le chauffage de coussins chauffants, pantoufles, éponges, linge humide et autres articles similaires peuvent entraîner des risques de blessures, d'inflammation ou de feu.



### MISE EN GARDE:

Si la porte ou le joint de porte sont endommagés, le four ne doit pas être mis en fonctionnement avant d'avoir été réparé par une personne compétente.

— Il est recommandé de nettoyer le four régulièrement et d'enlever tout dépôt alimentaire.

— Si l'appareil n'est pas maintenu dans un bon état de propreté, sa surface pourrait se dégrader et affecter de façon inexorable la durée de vie de l'appareil et

## Instructions de sécurité

conduire à une situation dangereuse.

— Ne pas utiliser d'appareil de nettoyage à la vapeur.

— Ne pas utiliser de produits d'entretien abrasifs ou de grattoirs métalliques durs pour nettoyer la porte en verre du four, ce qui pourrait érafler la surface et entraîner l'éclatement du verre.

La fiche de prise de courant doit être accessible après installation.

Il doit être possible de déconnecter l'appareil du réseau d'alimentation, soit à l'aide d'une fiche de prise de courant si l'appareil en est pourvu, soit en incorporant un interrupteur dans les canalisations fixes conformément aux règles d'installation.

Si le câble d'alimentation est endommagé, il doit être remplacé par le fabricant, son service après-vente ou une personne de qualification similaire afin d'éviter un danger.

Centrez le four dans le meuble de façon à garantir une distance minimum de 10mm avec le meuble voisin. La matière du meuble d'encastrement doit résister à la chaleur (ou être revêtu d'une telle matière). Pour plus de stabilité, fixer le four dans le meuble par 2 vis au travers des trous prévus à cet effet.

Cet appareil doit être installé à une hauteur supérieure à 850 mm du sol.

Cet appareil peut être installé en colonne comme indiqué sur le schéma d'installation.

# 1 Installation

## 1.1 DEBALLAGE

A la réception de l'appareil, déballez-le ou faites le déballer immédiatement. Vérifiez son aspect général. Faites les éventuelles réserves par écrit sur le bon de livraison dont vous gardez un exemplaire. Enlevez tous les éléments de protection. Vérifiez et respectez les caractéristiques de l'appareil figurant sur la plaque signalétique.

## 1.2 EMBLACEMENT ET ENCASTREMENT

Cet appareil doit être installé en colonne comme indiqué sur le schéma d'installation.

N'utilisez pas immédiatement votre appareil (attendez environ 1 à 2 heures) après l'avoir transféré d'un endroit froid vers un endroit chaud, car la condensation peut provoquer un dysfonctionnement.

Centrer le four dans le meuble de façon à garantir une distance minimum de 10 mm avec le meuble voisin. La matière du meuble d'encastrement doit résister à la chaleur (ou être revêtue d'une telle matière).

Pour plus de stabilité, fixer le four dans le meuble par 2 vis au travers des trous prévus à cet effet.

## 1.3 RACCORDEMENT ELECTRIQUE



**Attention:**

**L'installation est réservée aux installateurs et techniciens qualifiés.**

La sécurité électrique doit être assurée par un encastrement correct. Le raccordement électrique est à réaliser avant la mise en place de l'appareil dans le meuble.

Vérifiez que:


- la puissance de l'installation est suffisante (10 Ampères),

Si l'installation électrique de votre habitation nécessite une modification pour le branchement de votre appareil, faites appel à un électricien qualifié. Lors des opérations d'entretien, l'appareil doit être

débranché du réseau électrique, les fusibles doivent être coupés ou retirés.



**Attention :**

**Le fil de protection (vert-jaune) est relié à la borne  de l'appareil et doit être relié à la terre de l'installation.**

**Si le four présente une quelconque anomalie, débranchez l'appareil ou enlevez le fusible correspondant à la ligne de branchement du four.**



**Attention :**

**Notre responsabilité ne saurait être engagée en cas d'accident ou d'incident consécutif à une mise à la terre inexistante, défectueuse ou incorrecte.**

# 2 Présentation

## 2.1 ACCESSOIRES

### Le plateau tournant

Le plateau tournant permet une cuisson homogène de l'aliment sans manipulation.

Il tourne indifféremment dans les 2 sens. S'il ne tourne pas, vérifiez que tous les éléments sont bien positionnés.

Il peut être utilisé comme plat de cuisson. Pour le retirer, prenez-le en utilisant les zones d'accès prévues dans la cavité.

L'entraîneur permet au plateau verre de tourner.

Si vous enlever l'entraîneur, évitez de faire pénétrer de l'eau dans le trou de l'axe moteur.

N'oubliez pas de remettre l'entraîneur, le support à roulettes et le plateau tournant en verre.

Ne cherchez pas à faire tourner manuellement le plateau en verre, vous risqueriez de détériorer le système d'entraînement. En cas de mauvaise rotation assurez-vous de l'absence de corps étrangers sous le plateau.

Le plateau en position arrêt permet l'utilisation de grands plats sur toute la surface du four. Dans ce cas, il est nécessaire de tourner le récipient ou de mélanger son contenu à mi-programme.

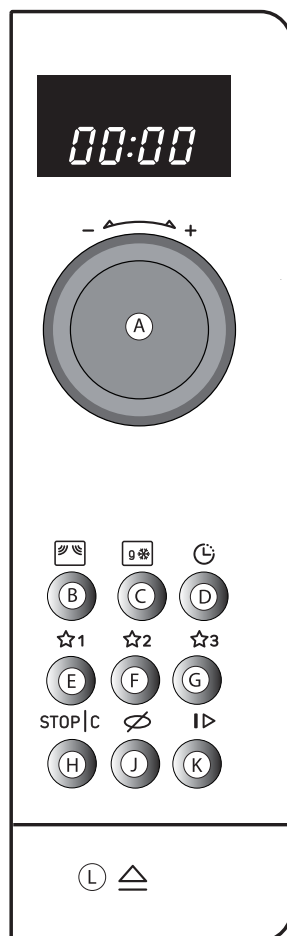
## 2.2 AFFICHEUR (SYMBOLES)

- ① : Arrêt du plateau tournant.
- ② : Décongélation.
- ③ : Horloge.
- ④ : Mémoire 1.
- ⑤ : Mémoire 2.
- ⑥ : Mémoire 3.
- ⑦ : Cuisson.
- ⑧ : Affiche l'unité de puissance (en Watts).
- ⑨ : Affiche le temps de cuisson, la puissance ou l'horloge.



## 2.3 BANDEAU DE COMMANDES

- (A) Sélecteur rotatif (+ ou -):  
Permet de programmer la durée et l'heure.
- (B) Touche micro-ondes:  
Permet de choisir la puissance micro-ondes désirée (250W-350W-500W-700W-900W).
- (C) Touche décongélation:  
Permet d'accéder à la fonction décongélation (150W).
- (D) Touche horloge:  
Permet de mettre l'horloge à l'heure.
- (E) - (F) - (G) Touches Mémoires:  
Permettent de mémoriser et de rappeler des programmes de cuisson.
- (H) Touche stop:  
Permet d'interrompre ou d'annuler un programme en cours (un appui pour PAUSE, deux appuis pour ANNULATION).
- (J) Touche arrêt plateau:  
Permet l'arrêt et la remise en marche du plateau tournant.
- (K) Touche départ :  
Permet de débiter tout programme.
- (L) Touche d'ouverture de la porte du four.



## 3



## Mise à l'heure

## 3.1 REGLAGE

A la mise sous tension ou après une coupure de courant, l'afficheur clignote à 00:00.

- Réglez l'heure en tournant le sélecteur.
- Validez en appuyant sur la touche horloge.

Sans validation, l'enregistrement se fait automatiquement au bout de quelques secondes.

## 3.2 MODIFICATION DE L'HEURE

-Appuyez sur la touche horloge.

L'heure clignote, procédez comme pour le réglage. Votre appareil est maintenant branché et à l'heure.

## 4



## Cuissons

## PRINCIPE DE FONCTIONNEMENT DES MICRO-ONDES

Les micro-ondes utilisées pour la cuisson sont des ondes électromagnétiques. Elles existent couramment dans notre environnement comme les ondes radioélectriques, la lumière, ou bien les rayonnements infrarouges.

Leur fréquence se situe dans la bande des 2450 MHz.

Leur comportement :

- Elles sont réfléchies par les métaux.
- Elles traversent tous les autres matériaux.
- Elles sont absorbées par les molécules

d'eau, de graisse et de sucre.

Lorsqu'un aliment est exposé aux micro-ondes il s'ensuit une agitation rapide des molécules, ce qui provoque un échauffement.

La profondeur de pénétration des ondes dans l'aliment est d'environ 2,5 cm, si l'aliment est plus épais, la cuisson à cœur se fera par conduction comme en cuisson traditionnelle.

Il est bon de savoir que les micro-ondes provoquent à l'intérieur de l'aliment un simple phénomène thermique et qu'elles ne sont pas nocives pour la santé.

## 4.1 CUISSON EXPRESS MICRO-ONDES

Sélectionnez un temps de cuisson en tournant le sélecteur.

La puissance maximale 900W (cuisson forte) est programmée directement. Le symbole cuisson apparaît dans l'afficheur.

- Appuyez sur la touche départ pour lancer la cuisson.

Lorsque l'appareil s'arrête, un triple signal sonore indique la fin du programme et ce jusqu'à ouverture de la porte ou un appui sur une des touches pour le stopper.

Si vous estimez que le plat ne peut pas tourner correctement à l'intérieur du four, appuyez sur la touche arrêt plateau pour désactiver le plateau tournant, avant ou en cours de programme.

En cas d'erreur de programmation, appuyez deux fois sur la touche stop pour arrêter la cuisson.

## 4.2 CUISSON MICRO-ONDES

Choisissez votre fonction (puissance de cuisson):

- Appuyez successivement sur la touche micro-ondes jusqu'à obtenir celle désirée (ex: 2 appuis = 700 W réchauffage).
- Tournez le sélecteur (ex: 2 minutes) pour programmer le temps de cuisson.
- Appuyez sur la touche départ pour lancer la cuisson.

## Cinq fonctions de cuisson sont disponibles :

CUISSON FORTE à 900W

Pour cuire les légumes et potages. Pour chauffer tous les liquides.

RÉCHAUFFAGE à 700W

Pour réchauffer tous les aliments liquides ou solides, ainsi que les plats préparés frais ou surgelés.

MIJOTAGE à 500W

Pour cuire les poissons et volailles.

Pour terminer les préparations commencées en CUISSON FORTE, telles que haricots, lentilles, laitages.

### CUISSON DOUCE à 350W

Pour terminer la cuisson des plats commencés en CUISSON FORTE qui risquent de trop cuire en surface, tels que rôtis de veau, de porc.

### CUISSON TRES DOUCE à 250W

Pour terminer des cuissons délicates ou pour cuire très lentement.

## 4.3 DECONGELATION A 150W

Cette fonction permet de décongeler tous les aliments, de terminer des cuissons délicates ou de cuire très lentement.

- Appuyez sur la touche décongélation pour y accéder.
- Programmez ensuite le temps de décongélation en tournant le sélecteur.
- Appuyez sur la touche départ pour lancer la décongélation.

## 4.4 PROGRAMMATION ENCHAINEE

Vous avez la possibilité d'enchaîner deux programmes parmi les fonctions :

### **Micro-ondes et Décongélation.**

*Exemple : Enchaînement d'une décongélation de 10 minutes suivie d'une programmation micro-ondes en cuisson forte de 5 minutes.*

Programmez tout d'abord la décongélation en appuyant une fois sur la touche décongélation, le symbole correspondant apparaît.

Réglez le temps de décongélation à 10 minutes en tournant le sélecteur puis programmez aussitôt la cuisson forte en appuyant plusieurs fois sur la touche micro-ondes jusqu'à l'apparition du symbole correspondant.

Tournez alors le sélecteur jusqu'à atteindre le temps total de la programmation, soit **15 minutes** (les minutes de cuisson forte s'ajoutent aux premières minutes de décongélation pour afficher le temps total).

Appuyez sur la touche départ pour démarrer la cuisson enchaînée.

# 5 Fonctions spécifiques

## TOUCHES MEMOIRES

### Mémoires 1 - 2 - 3

Les fonctions mémoires permettent d'enregistrer trois programmes courants auxquels vous pouvez accéder ultérieurement en appuyant sur les touches mémoires.

Tous les programmes peuvent être mis en mémoire.

## 5.1 MÉMORISER UN PROGRAMME

Programmez comme pour un démarrage immédiat:

- Appuyez sur la touche micro-ondes afin de choisir par exemple CUISSON FORTE (900 W).
- Programmez un temps, exemple 2 minutes en tournant le sélecteur.
- Au lieu d'appuyez sur la touche départ, appuyez sur une des touches mémoires, exemple : ☆1

Un bip sonore (BEEP) confirme l'enregistrement de votre programme personnalisé.

Procédez de la même façon en appuyant sur les touches mémoires 2 et 3 afin d'enregistrer deux programmes supplémentaires.

Pour **annuler un programme**, reprogrammer sur une mémoire déjà utilisée, l'ancienne sera effacée.

## 5.2 LANCER UN PROGRAMME MÉMORISÉ

- Appuyez sur la touche mémoire associée 1, 2 ou 3; exemple ☆1 les informations préprogrammées s'affichent.

- Appuyez sur la touche départ, le programme démarre.

## 5.3 TOUCHE ARRET PLATEAU

Si vous estimez que le plat est trop grand et ne peut pas tourner, utilisez la touche arrêt plateau avant ou en cours de programme.

Le symbole correspondant apparaît dans l'afficheur, votre plateau ne tourne plus.

Pour activer à nouveau la fonction plateau tournant, appuyez sur la touche arrêt plateau.

## RECOMMANDATIONS

### En cours de programme:

- Pour modifier le choix de la fonction ou de l'aliment, il faut appuyer deux fois sur la touche stop et recommencer la programmation.
- Si vous ouvrez la porte avant la fin du programme, refermez la porte et appuyez sur la touche départ pour remettre votre appareil en fonctionnement.
- En fonction Décongélation retournez l'aliment à mi-cuisson pour un meilleur résultat. Refermez la porte et appuyez sur la touche départ pour redémarrer le four.
- Si vous retirez l'aliment avant la fin de la programmation, annulez les données qui restent affichées en appuyant deux fois sur la touche stop.

6



Nettoyage



### NETTOYAGE DE LA SURFACE INTERIEURE-EXTERIEURE

Évitez l'emploi de produits abrasifs, d'alcool ou de diluants, ces produits sont susceptibles de détériorer l'appareil.

Utilisez une éponge humide et savonneuse.

En cas d'odeur ou de four encrassé, faites bouillir dans une tasse de l'eau citronnée ou vinaigrée pendant 2 minutes dans votre four et nettoyez ensuite les parois avec un peu de liquide vaisselle.

Le plateau peut être retiré pour faciliter le nettoyage. Pour ce faire, prenez-le par les zones d'accès prévues à cet effet. Si vous enlevez l'entraîneur, évitez de faire pénétrer de l'eau dans le trou de l'axe moteur.

N'oubliez pas de remettre l'entraîneur, le support à roulettes et le plateau tournant.

7



Anomalies et solutions

Vous pouvez résoudre vous-même certaines petites anomalies:

### - L'appareil est bruyant. Le plateau ne tourne pas correctement.

Nettoyez les roulettes et la zone de roulement sous le plateau tournant.

Vérifiez si les roulettes sont bien positionnées.

### - Vous constatez de la buée sur la vitre.

Essuyez l'eau de condensation à l'aide d'un chiffon.

### - L'appareil produit des étincelles.

Bien nettoyer l'appareil: retirez graisses, particules de cuisson, etc... Eloignez tout élément métallique des parois du four.

8



Environnement

## RESPECT DE L'ENVIRONNEMENT

Les matériaux d'emballage de cet appareil sont recyclables. Participez à leur recyclage et contribuez ainsi à la protection de l'environnement en les déposant dans les conteneurs municipaux prévus à cet effet.

Votre appareil contient également de nombreux matériaux recyclables. Il est donc marqué de ce logo



afin de vous indiquer que les appareils usagés ne doivent pas être mélangés avec d'autres déchets.

- Le recyclage des appareils qu'organise votre fabricant sera ainsi réalisé dans les meilleures conditions, conformément à la directive européenne 2002/96/CE sur les déchets d'équipements électriques et électroniques.

Adressez vous à votre mairie ou à votre revendeur pour connaître les points de collecte des appareils usagés les plus proches de votre domicile.

Nous vous remercions pour votre collaboration à la protection de l'environnement.

## PIÈCES D'ORIGINE

Lors d'une intervention, demandez l'utilisation exclusive de pièces détachées certifiées d'origine.



9



Service Après-Vente

## RELATIONS CONSOMMATEURS FRANCE

Pour en savoir plus sur nos produits ou nous contacter, vous pouvez:

- > consulter notre site : [www.brandt.com](http://www.brandt.com)
- > nous écrire à l'adresse postale suivante :  
Service Consommateurs BRANDT  
5 avenue des Béthunes  
CS69526 SAINT OUEN L'AUMONE  
95060 CERGY PONTOISE CEDEX
- > nous appeler du lundi au vendredi de 8h30 à 18h00 au :

**0 892 02 88 01** Service 0,50 € / min  
+ prix appel

Service fourni par Brandt France, S.A.S. au capital social de 100.000.000 euros. RCS Nanterre 801 250 531.

## INTERVENTIONS FRANCE

Les éventuelles interventions sur votre appareil doivent être effectuées par un professionnel qualifié dépositaire de la marque. Lors de votre appel, afin de faciliter la prise en charge de votre demande, munissez-vous des références complètes de votre appareil (référence commerciale, référence service, numéro de série). Ces renseignements figurent sur la plaque signalétique.

Vous pouvez nous contacter du lundi au samedi de 8h00 à 20h00 au :

**09 69 39 25 25** Service gratuit  
+ prix appel