

BANG AND OLUFSEN

ENCEINTE WIFI

BROLAB 19 BLANC

MANUEL D'UTILISATION

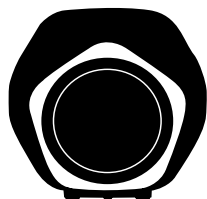


Besoin d'aide ?

Rendez-vous sur votre communauté <https://sav.darty.com>



BeoLab 19



Important Safety Instructions

WARNING: To reduce the risk of fire or electric shock, do not expose this appliance to rain or moisture.

The product can only be switched off completely by disconnecting it from the mains sockets. The mains sockets must always be accessible.



The lightning flash with arrowhead symbol within an equilateral triangle, is intended to alert the user to the presence of uninsulated “dangerous voltage” within the product’s enclosure that may be of sufficient magnitude to constitute a risk of electric shock to persons.



The exclamation point within an equilateral triangle is intended to alert the user to the presence of important operating and maintenance (servicing) instructions in the literature accompanying the product.



To prevent electric shock hazard, do not connect to mains power supply while grille is removed.

For the Chinese market only!



仅适用于海拔2000m以下地区安全使用。



仅适用于非热带气候条件下安全使用。

如果在热带地区使用，房间内必须有空调

Read these instructions.

Keep these instructions.

Heed all warnings.

Follow all instructions.

Do not use this apparatus near water.

Clean only with dry cloth.

Do not block any ventilation openings. Install in accordance with the manufacturer’s instructions.

Do not install near any heat sources such as radiators, heat registers, stoves, or other apparatus (including amplifiers) that produce heat.

Do not defeat the safety purpose of the polarized or grounding-type plug. A polarized plug has two blades with one wider than the other. A grounding type plug has two blades and a third grounding prong. The wide blade or the third prong are provided for your safety. If the provided plug does not fit into your outlet, consult an electrician for replacement of the obsolete outlet.

Protect the power cord from being walked on or pinched particularly at plugs, convenience receptacles, and the point where they exit from the apparatus.

Only use attachments/accessories specified by the manufacturer.



Use only with the cart, stand, tripod, bracket, or table specified by the manufacturer, or sold with the apparatus. When a cart is used, use caution when moving the cart/apparatus combination to avoid injury from tip-over.

Unplug this apparatus during lightning storms or when unused for long periods of time.

Refer all servicing to qualified service personnel. Servicing is required when the apparatus has been damaged in any way, such as power-supply cord or plug is damaged, liquid has been spilled or objects have fallen into the apparatus, the apparatus has been exposed to rain or moisture, does not operate normally, or has been dropped.

Cautions

- No naked flame sources, such as lighted candles should be placed on the product.

This guide is primarily intended for the retailer
Denne vejledning er primært beregnet til
forhandleren!
Diese Anleitung richtet sich in erster Linie an
Fachhändler
Deze handleiding is in de eerste plaats bedoeld
voor de dealer.
Ce manuel est avant tout destiné au revendeu
Esta guía está destinada principalmente al
distribuidor
Questa Guida è primariamente indirizzata
all'installatore
Este Livro de consulta destina-se principalmente
ao revendedor
Это руководство в первую очередь
предназначено для установщика
本書は設置者向けのガイドです。
본 사용 설명서는 Bang & Olufsen 매장으로
작성되었습니다.
本《指南》主要供零售商参阅。
本指南主要供 Bang & Olufsen 門市人員使用

Contents

Illustrations, Illustrationer, Illustrationen, Illustraties, Illustrations, Ilustraciones, Illustrazioni,
Ilustrações, -Иллюстрации, イラスト, 삽화, 图示, 圖示, 4

English, 8

Dansk (*Danish*), 9

Deutsch (*German*), 10

Nederlands (*Dutch*), 11

Français (*French*), 12

Español (*Spanish*), 13

Italiano (*Italian*), 14

Português (*Portuguese*), 15

Русский (*Russian*), 16

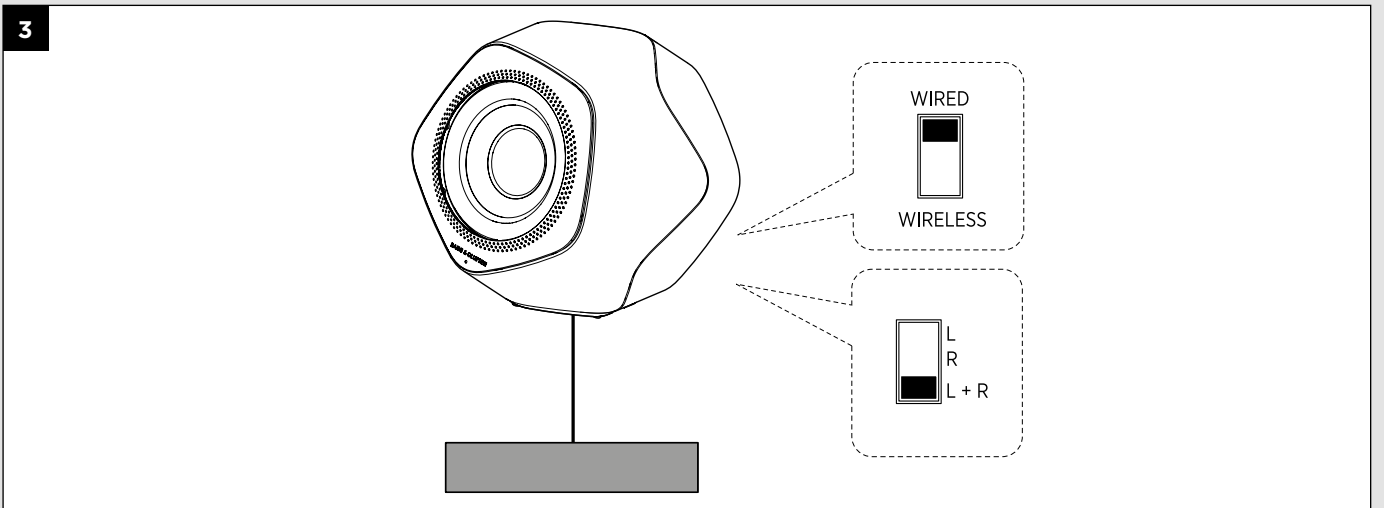
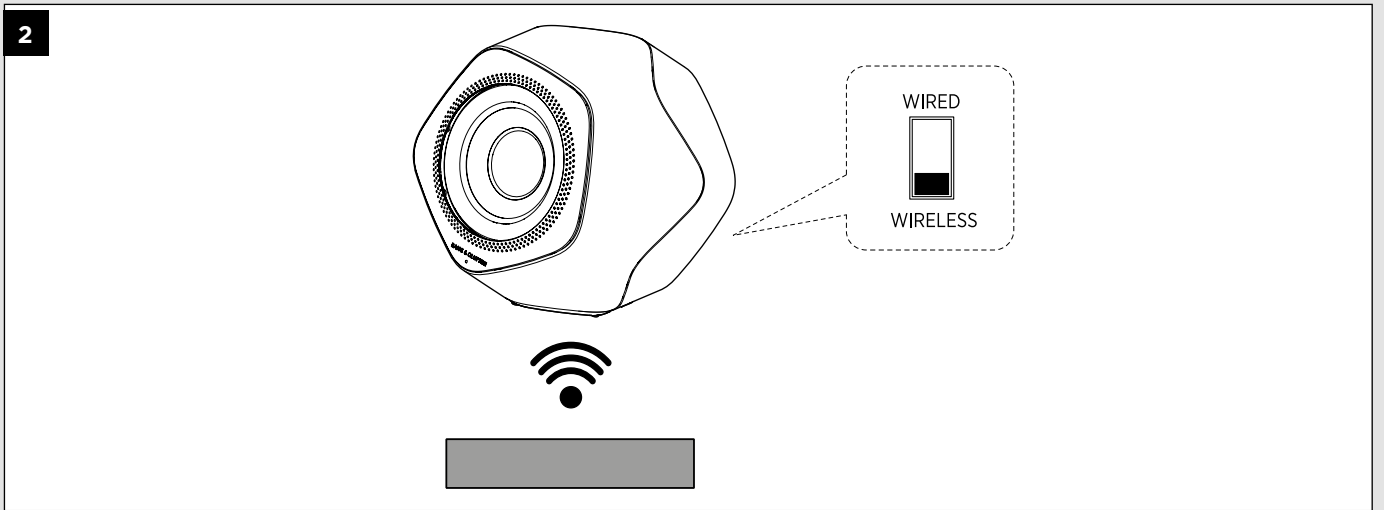
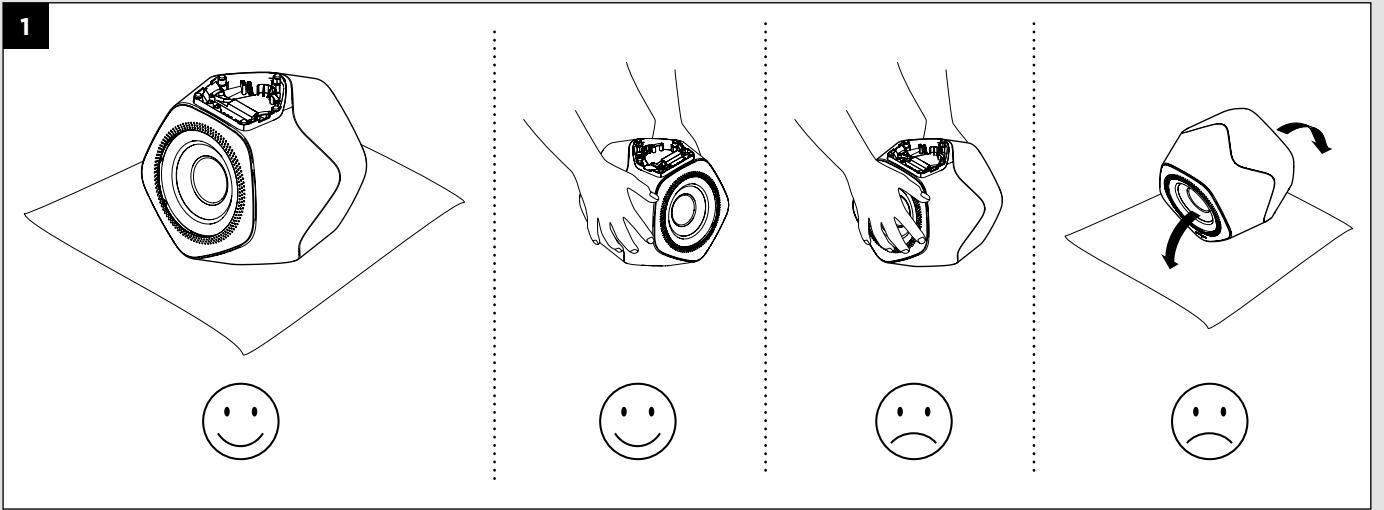
日本語 (*Japanese*), 17

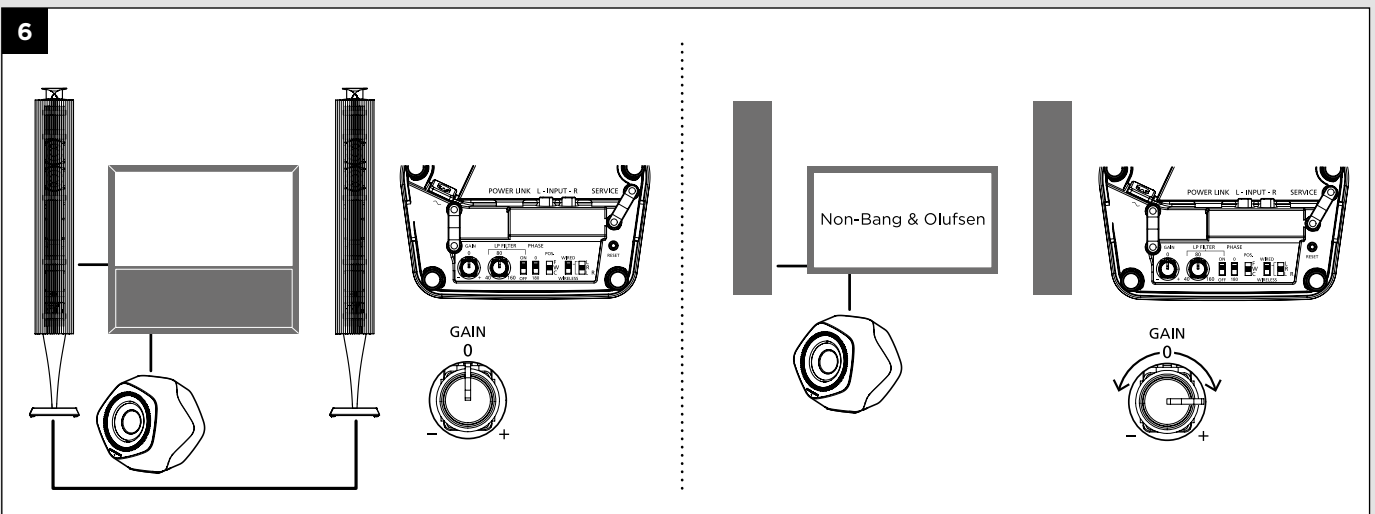
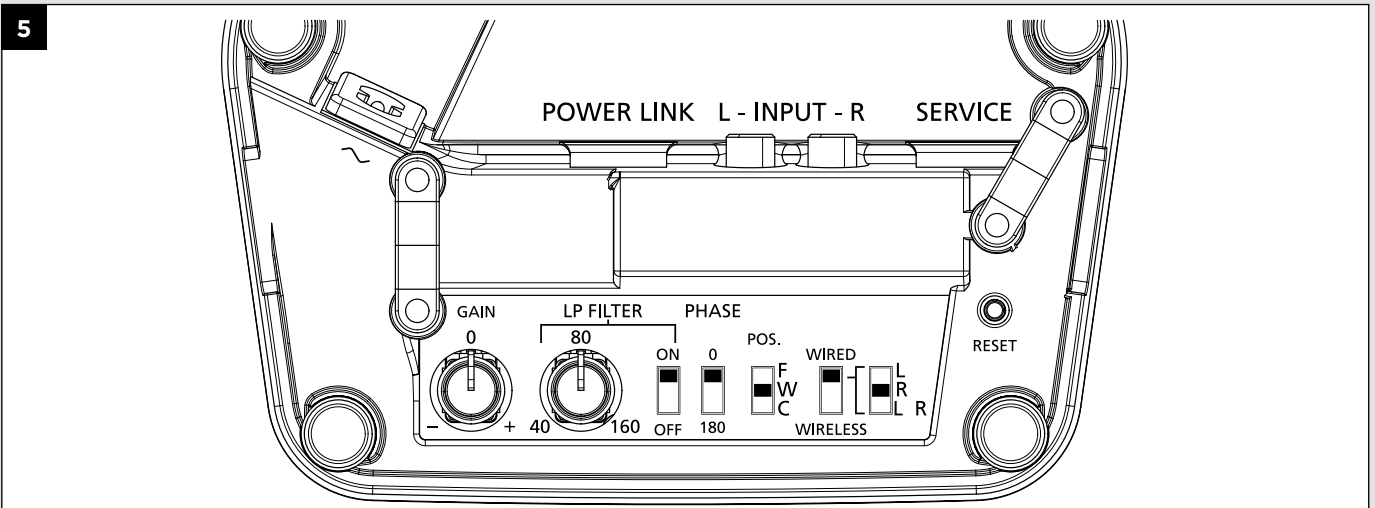
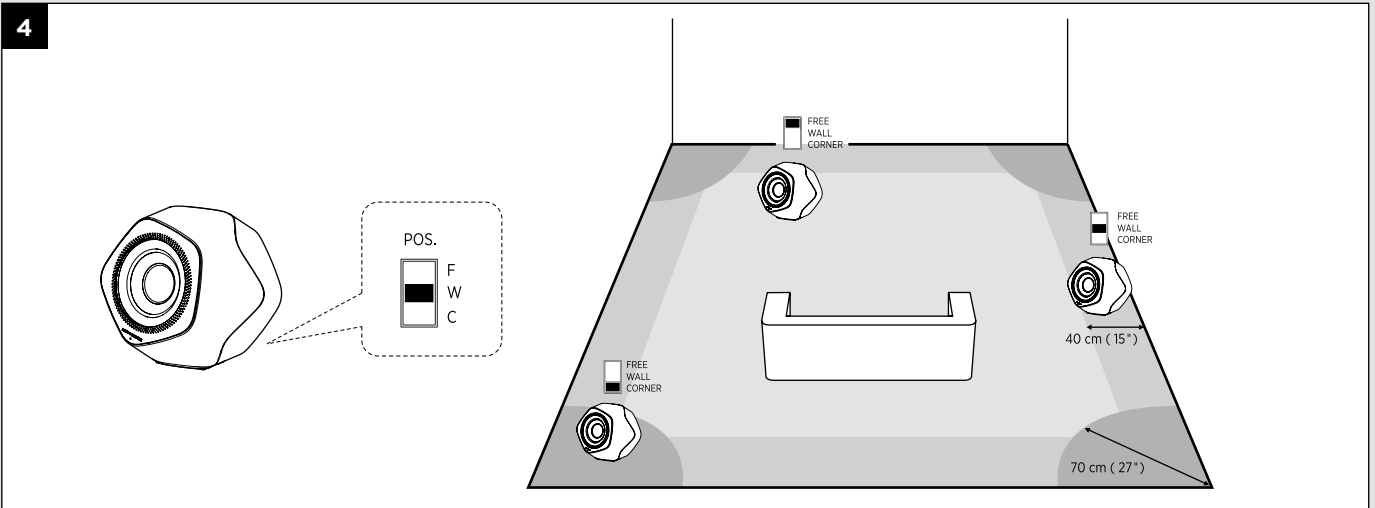
한국어 (*Korean*), 18

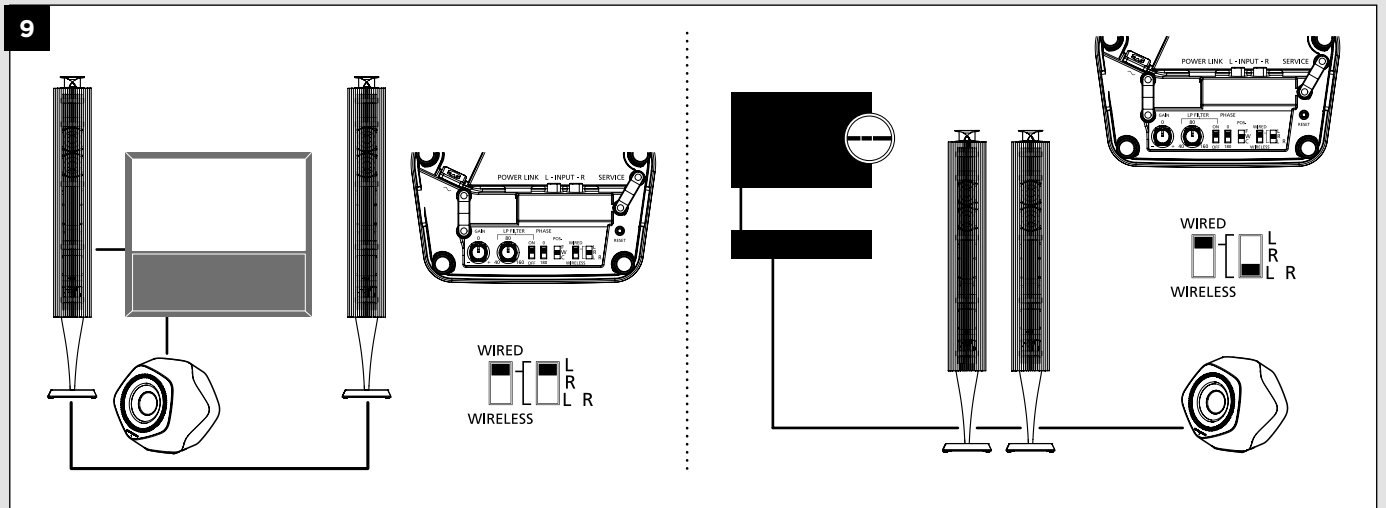
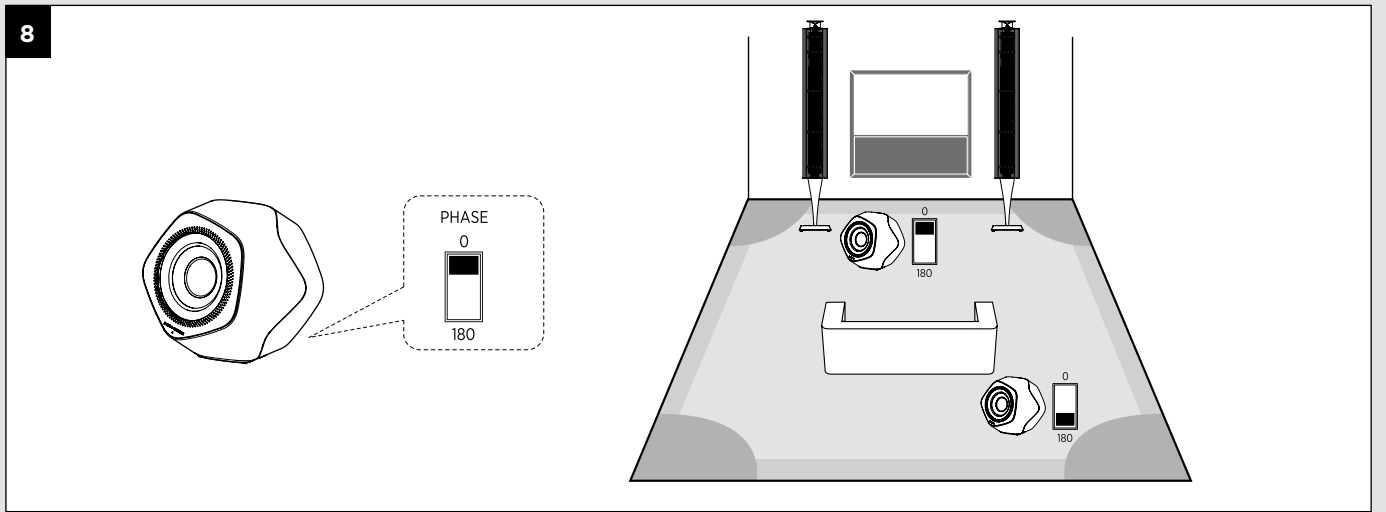
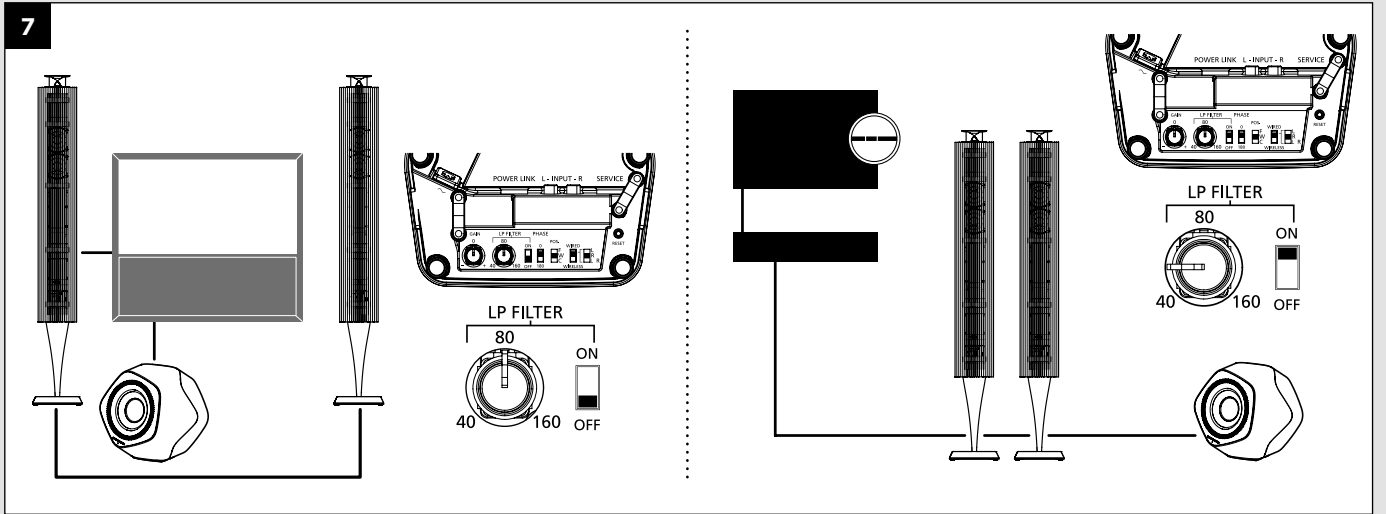
简体中文 (*Simplified Chinese*), 19

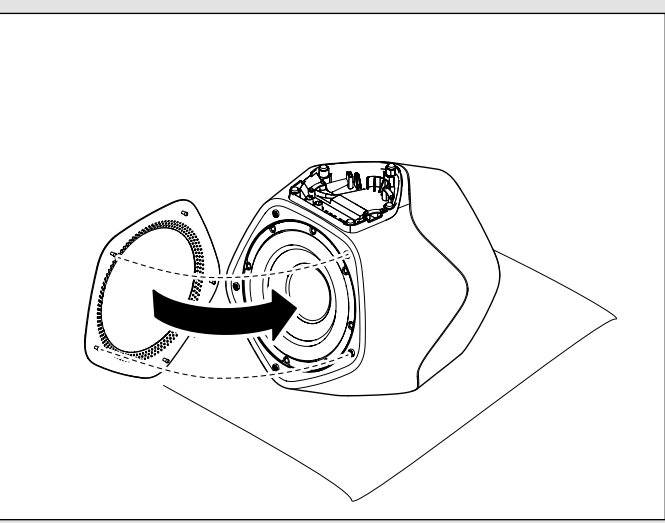
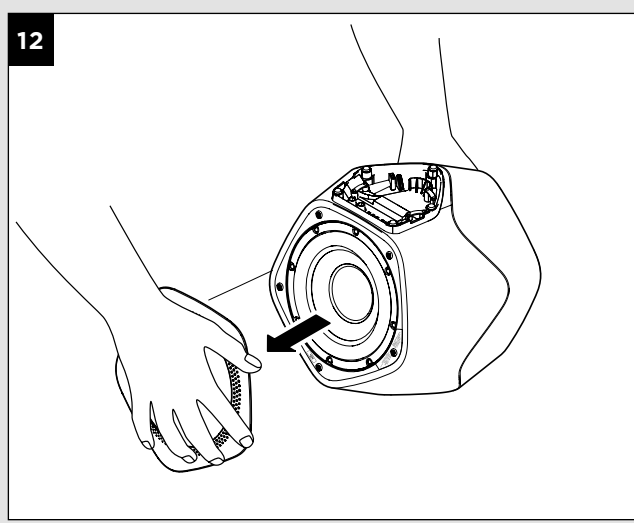
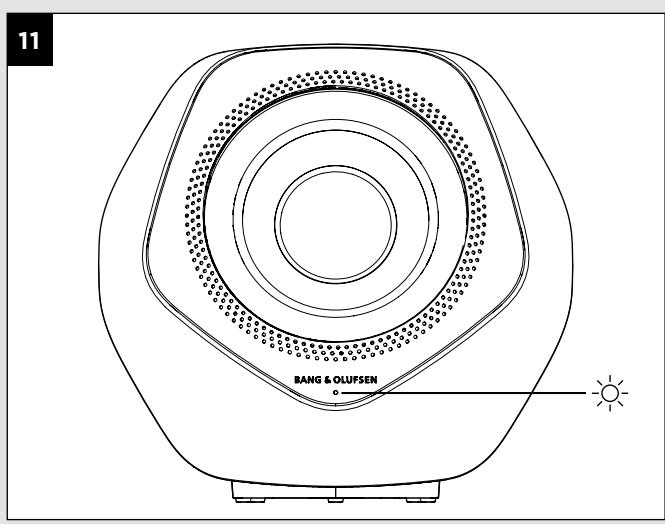
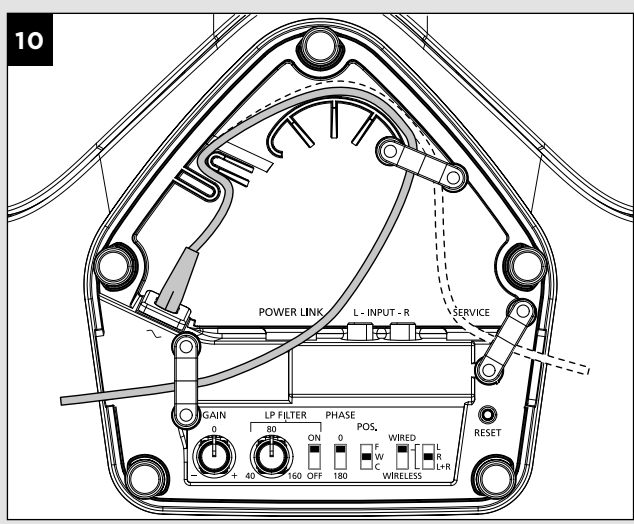
繁體中文 (*Traditional Chinese*), 20

Technical specifications, features and the use
thereof are subject to change without notice.









Configurez le subwoofer BeoLab 19 sans fil ou avec fil. Vérifiez que le subwoofer est positionné, configuré et connecté conformément aux instructions du présent manuel. Pour toute question relative à l'installation, vous pouvez également contacter votre revendeur.

1 Pour ne pas abîmer le subwoofer lorsque vous le manipulez, posez-le sur un chiffon doux. Ne tenez pas le subwoofer par les faces avant ou arrière, ne le posez pas non plus sur ces faces.

2 Configurez l'appareil audio-vidéo sans fil avec le subwoofer BeoLab 19. Pour plus d'informations sur la connexion de l'émetteur, de l'appareil audio-vidéo et du subwoofer, reportez-vous au manuel fourni avec l'émetteur, par exemple le BeoLab Transmitter 1. Réglez le commutateur WIRED/WIRELESS sur WIRELESS.

3 Si vous choisissez une connexion câblée entre le BeoLab 19 et l'appareil audio-vidéo, utilisez des câbles Power Link ou d'entrée de ligne. Réglez le commutateur WIRED/WIRELESS sur WIRED et le commutateur L, R, L+R (gauche-droite) conformément à la connexion du subwoofer et de l'appareil, voir aussi le point 9. Si aucune prise Power Link n'est libre, vous pouvez également utiliser un répartiteur.

4 POS. : Réglez le commutateur de position en fonction de l'emplacement du subwoofer, près d'un mur, dans un angle ou sur pied.

5 Panneau de prises et de commutateurs.

RESET : Pour réinitialiser les paramètres du subwoofer, maintenez la touche enfoncée pendant quelques secondes jusqu'à ce que l'indicateur d'état de la connexion clignote rapidement en vert. Le subwoofer est en mode d'association et est prêt à être connecté à l'appareil Power Link sans fil.

SERVICE : Réservé à la maintenance.

6 GAIN : Permet de régler le niveau de sortie du BeoLab 19 avec les enceintes principales. Lorsque le BeoLab 19 est connecté à un téléviseur Bang & Olufsen, il est inutile de régler le gain. Lorsqu'il est connecté à des appareils d'une autre marque que Bang & Olufsen, vous devrez peut-être régler le gain.

7 LP FILTER (filtre passe-bas) : Permet d'aligner les fréquences entre le BeoLab 19 et les enceintes. Lorsque le commutateur est sur ON, il est possible de tourner la molette pour baisser ou monter la fréquence. Lorsque le BeoLab 19 est connecté à un système son surround, il est inutile de régler le filtre LP. Lorsque le BeoLab 19 est connecté à un système audio Bang & Olufsen, le filtre LP doit être activé et réglé entre 40 et 80 pour convenir aux enceintes Power Link Bang & Olufsen. Le paramètre de LP FILTER dépend généralement de la taille des enceintes principales. Une enceinte plus grande nécessite un paramètre inférieur et une enceinte plus petite nécessite un paramètre supérieur. Lorsque le BeoLab 19 est connecté à des appareils d'une autre marque que Bang & Olufsen, vous devez écouter de la musique sur le subwoofer et les enceintes pour savoir s'il faut régler LP FILTER.

8 PHASE : Vous pouvez régler PHASE si le son des enceintes et du subwoofer ne semble pas synchronisé. Si le subwoofer est aligné avec les enceintes avant, réglez le commutateur PHASE du subwoofer sur 0. Si le subwoofer est placé autrement, testez les deux réglages du commutateur et choisissez celui qui produit les basses les plus graves à votre position d'écoute. Si vous n'entendez aucune différence, réglez le commutateur sur 0.

9 L, R, L+R (commutateur gauche-droite) : Réglez le commutateur conformément à la connexion de votre appareil audio ou vidéo. Les téléviseurs Bang & Olufsen peuvent envoyer des signaux au BeoLab 19 via le canal gauche (L) ou droite (R). Ce réglage est défini dans les menus du téléviseur et le commutateur doit s'y conformer. Avec un système audio, la position L+R devrait être privilégiée.

10 Rangez le câble secteur dans le passe-câble vers la gauche ou vers la droite, comme illustré. Le câble de connexion tient dans le passe-câble avec le câble secteur.

11 État de l'appareil et indicateur de connexion sans fil :

- **Rouge (fixe)** : L'indicateur est rouge et fixe pendant quelques secondes lorsque le subwoofer est connecté au secteur ou lorsqu'il s'éteint.
- **Vert (fixe)** : L'indicateur est vert et fixe pendant quelques secondes lorsque le subwoofer s'active.
- **Vert (clignotement lent)** : Une mise à jour du logiciel est en cours, empêchant le fonctionnement du subwoofer. Ne le débranchez pas du secteur.
- **Vert (clignotement rapide)** : Si votre installation comprend un appareil Power Link sans fil, l'enceinte est en mode d'association et est prêt à être connecté à l'appareil.
- **Orange (fixe)** : La puissance du signal pour une connexion sans fil est faible.
- **Orange (clignotement lent)** : L'appareil surchauffe et diminue le volume.
- **Orange (clignotement rapide)** : Une erreur s'est produite. Débranchez le subwoofer du secteur et rebranchez-le ou, si vous disposez d'un appareil Power Link sans fil, réinitialisez la connexion réseau. Si le problème persiste, contactez votre revendeur Bang & Olufsen.

12 Pour voir les étiquettes de l'appareil, déposez le capot avant (avec le logo Bang & Olufsen) en tirant sur les bords externes. Lors du remontage, veillez à aligner les broches et les trous.

Nettoyage

Retirez la poussière à l'aide d'un chiffon doux et sec. Si nécessaire, pour éliminer les taches ou la saleté, utilisez un chiffon doux et légèrement humide imbibé d'une solution d'eau et de détergent doux (par exemple du liquide vaisselle).

N'utilisez jamais d'alcool ou d'autres solvants pour nettoyer le subwoofer, même en surface !