

# LEMARQUIER

## Plancha

### LA PLANCHA

### FRANCAISE ELEC

## MANUEL D'UTILISATION



Besoin d'aide ? Rendez-vous sur <https://sav.darty.com>

Description de l'appareil Plancha

Bouton du thermostat  
Voyant de chauffe (blanc)  
Récupérateur

**GARANTIE**

L'appareil bénéficie des garanties commerciales suivantes :

- 2 ans système électrique (sous réserve d'un usage normal).
- à vie plaque fonte émaillée.

Notre chartre SAV est consultable en ligne sur le site internet : [lemarquier.com](http://lemarquier.com)


Chaque appareil est contrôlé à tous les stades de fabrication.  
Dans le cas où des anomalies seraient relevées, il est nécessaire de bien s'assurer que les prescriptions de la notice ont été scrupuleusement respectées.

Un non-respect des règles d'utilisation peut entraîner une détérioration de votre appareil.

**Ne pas modifier l'appareil**  
**Toute modification de l'appareil peut se révéler dangereuse.**

En cas de panne ou de pièce endommagée, veuillez faire appel à notre Service Après-Vente  
Email : [sav@lemarquier.com](mailto:sav@lemarquier.com)

Dimensions de l'appareil Plancha (en cm)

	LONGUEUR	92
	PROFONDEUR	36
	HAUTEUR	105

Certifié IPX4

**NOTICE D'UTILISATION**

## La Plancha Française Electrique

### > La Plancha Française Electrique

PLFE150DC – Puissance 2kW – 15 A

SERVICE CONTRÔLE :



**Merci d'avoir acheté cette plancha LE MARQUIER© labellisée Origine France Garantie !**  
**Consulter cette notice avant l'utilisation**

30 RUE AMBROISE 1 | 40 390 ST MARTIN DE SEIGNANX (France)  
Tél +33 (0)5 59 56 60 70 - Fax +33 (0)5 59 56 10 79  
[lemarquier.com](http://lemarquier.com)

## PRESENTATION DU GRILLOIR PAR CONTACT "PLANCHA"

Vous venez d'acquérir le grilloir par contact électrique de chez LE MARQUIER.

Le grilloir par contact est le Gril idéal liant convivialité, cuisine naturelle et saine pour la réalisation de vos grillades les plus diverses : poissons, crustacés, viandes, volailles, gibiers, ...

## CONDITIONS REGLEMENTAIRES D'INSTALLATION ET D'ENTRETIEN

Cet appareil n'est pas raccordé à un dispositif d'évacuation des produits de la combustion. Il doit être installé et raccordé conformément aux règles d'installation en vigueur dans le pays pour lequel il a été installé.

### ATTENTION :

- ▶ L'appareil doit être posé sur une surface stable, parfaitement horizontale et non inflammable, pouvant supporter de fortes températures.
- ▶ L'appareil doit être installé dans un environnement bien ventilé.
- ▶ L'appareil doit être installé à une distance minimum de 10 cm de toute surface verticale.
- ▶ Cet appareil peut être utilisé par des enfants à partir de 8 ans et plus et par des personnes ayant des capacités physiques, sensorielles ou mentales réduites ou un manque d'expérience et de connaissances à condition qu'elles aient reçu une supervision ou des instructions concernant l'utilisation de l'appareil en toute sécurité et qu'elles comprennent les dangers encourus. Les enfants ne doivent pas jouer avec l'appareil. Le nettoyage et l'entretien par l'utilisateur ne doivent pas être effectués par des enfants, sauf s'ils ont plus de 8 ans et qu'ils sont surveillés.
- ▶ Maintenir l'appareil et son cordon hors de portée des enfants de moins de 8 ans.
- ▶ Il convient de surveiller les enfants pour assurer qu'ils ne jouent pas avec l'appareil.
- ▶ Si le câble d'alimentation est endommagé, il doit être remplacé par un câble ou un ensemble spécial disponible auprès du fabricant ou de son service après-vente.
- ▶ Des parties accessibles peuvent être très chaudes.
- ▶ Ne pas déplacer l'appareil lors de son fonctionnement.
- ▶ Toute modification de l'appareil peut se révéler dangereuse.
- ▶ Avant tout nettoyage attendre que l'appareil soit froid.
- ▶ Les parties protégées par le fabricant ne doivent pas être manipulées par l'utilisateur.
- ▶ Utiliser des gants protecteurs lors de manœuvre des éléments particulièrement chauds.

## LIEU D'UTILISATION & INSTALLATION

L'appareil est approprié pour une utilisation à l'extérieur et à l'intérieur.

Aucun matériau combustible ne doit se trouver sous et autour de l'appareil.

## FONCTIONNEMENT DU GRILLOIR PAR CONTACT "PLANCHA"

L'appareil doit être alimenté par l'intermédiaire d'un circuit comportant un dispositif à courant différentiel résiduel (DDR), de courant différentiel de fonctionnement assigné ne dépassant pas 30mA.

L'appareil doit être raccordé à un socle de prise de courant ayant un contact terre.

L'appareil n'est pas destiné à être mis en fonctionnement au moyen d'une minuterie extérieure ou par un système de commande à distance séparé.

Régler l'inclinaison de la plaque via les vis situées sous la plaque.

1. Assurez-vous que le bouton du thermostat soit réglés sur 0 avant de connecter la fiche mâle de la plancha à votre source d'alimentation.

2. Régler la température en tournant le bouton du thermostat. La chauffe se met en route et le voyant blanc s'allume.

3. Lorsque la surface de cuisson atteint la température réglée, la plancha s'arrête de chauffer et le voyant blanc s'éteint automatiquement. Le voyant blanc s'allume à nouveau lorsque la température de la plaque de fonte est inférieure à celle réglée sur le thermostat.

L'appareil fonctionnera en s'activant et se désactivant, afin de maintenir la température réglée et souhaitée par l'utilisateur.

4. Vous pouvez régler la température désirée de 0 à 300°C lors de la cuisson.

5. Avant toute cuisson, préchauffer la plancha environ 10 minutes sur la position 300°C.

6. Après chaque cuisson, positionner le bouton du thermostat sur 0 et déconnecter l'alimentation électrique.

7. Lorsque vous ne vous servez plus de votre plancha, stocker la dans un endroit sec.

**REMARQUE : Vous pouvez récupérer les jus de la cuisson de vos aliments à l'aide du récupérateur situé sur le côté de votre plancha.**

## CONDITIONS D'UTILISATION

- ▶ Pendant son utilisation, les parties accessibles peuvent être très chaudes.
- ▶ Toute modification de l'appareil peut se révéler dangereuse.

## NETTOYAGE ET ENTRETIEN

Pour nettoyer votre plaque, la laisser sur le châssis de la plancha. Une seule minute suffit pour nettoyer votre plaque de cuisson. Le nettoyage doit être fait quand la plancha est éteinte mais la plaque encore tiède. Si ce n'est pas le cas, faire fonctionner la plancha quelques minutes. Racler le plus gros des résidus à l'aide d'une spatule en inox. Verser de l'eau sur la plaque et frotter avec une boule de laine d'inox. Renouveler jusqu'à ce que la plaque soit impeccable. L'essuyer soigneusement avec un papier absorbant.

Attention à la capacité du bac récupérateur : penser à le vider régulièrement. Utiliser des gants de protection si le bac est encore chaud.

Retrouver notre tutoriel vidéo sur notre chaine YouTube



**ATTENTION : La méthode des glaçons est à proscrire. Elle présente un risque de choc thermique qui pourrait endommager la plaque (écaillage de l'émail par exemple).**

Lorsque vous ne vous servez plus de votre PLANCHA, ranger la dans un endroit sec ou recouvrir la afin d'empêcher les poussières et l'humidité de se déposer.

## SECURITÉ

**Si un dysfonctionnement électrique se produit, l'appareil s'arrêtera de chauffer à 270°C et coupera automatiquement l'alimentation de la chauffe.** Veuillez débrancher immédiatement le câble d'alimentation et consulter votre SAV ou un électricien agréé.

Le câble d'alimentation doit être vérifié régulièrement pour détecter des signes de détérioration, et si le câble est endommagé, l'appareil ne doit pas être utilisé.

Chaque appareil est contrôlé à tous les stades de fabrication. Dans le cas où des anomalies seraient relevées, il est nécessaire de bien s'assurer que les prescriptions de la notice ont été scrupuleusement respectées. Un non-respect des règles d'utilisation peut entraîner une détérioration de votre appareil.

# **NOTICE DE MONTAGE INSTRUCTIONS / HANDLEIDING**

## **La Plancha Française ELEC**

Réf./Ref. PLFE150DC



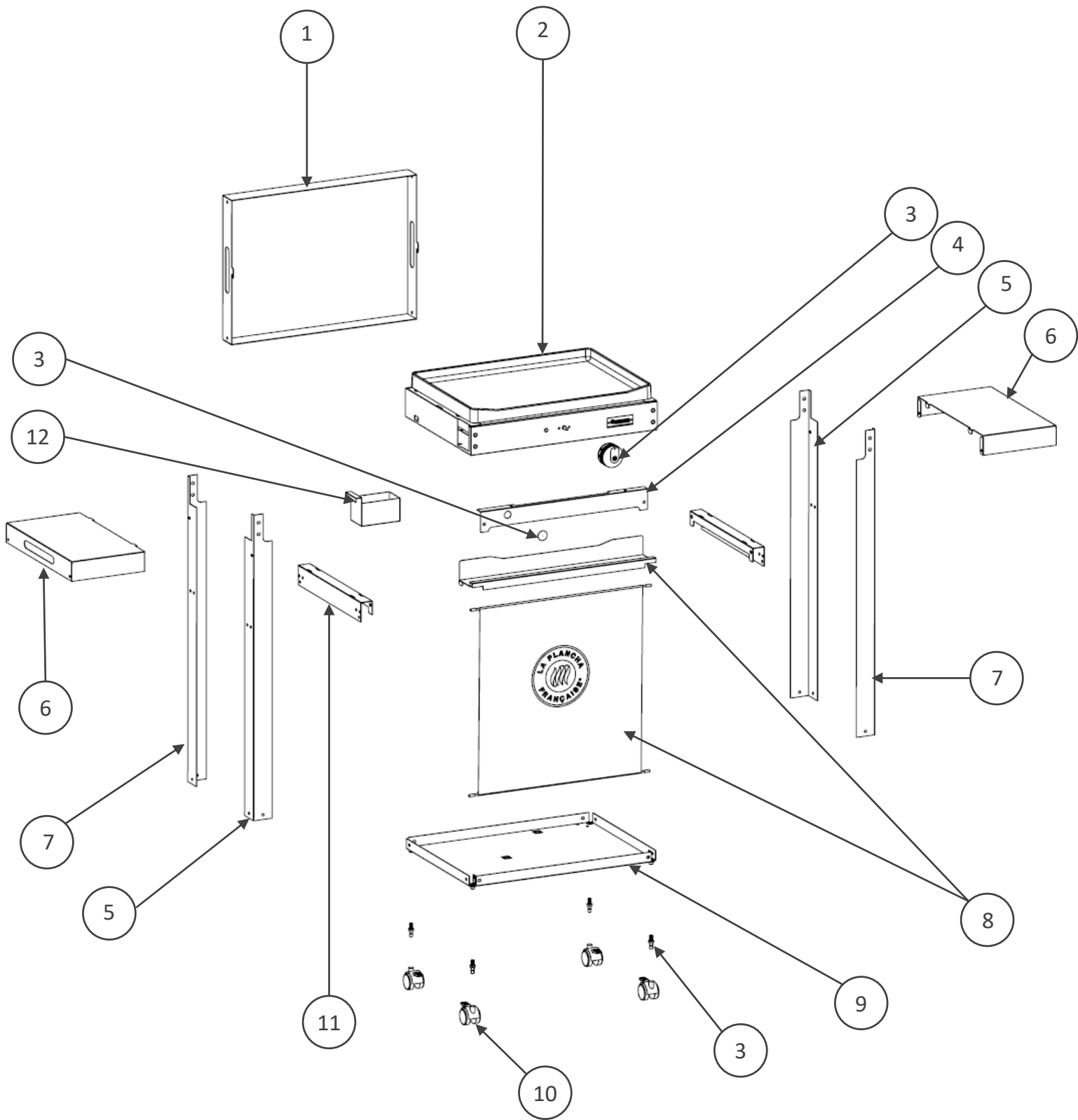
**Merci d'avoir acheté ce produit LE MARQUIER© labellisé Origine France Garantie !  
Consulter cette notice avant l'utilisation**

Thank you for purchasing this product with certificate of guaranteed French origin! Consult this instruction manual before use.

Bedankt voor uw aankoop van dit product met gecertificeerd garantielabel 'Product vervaardigd in Frankrijk'! Raadpleeg deze handleiding vóór gebruik

# Pièces incluses

Supplied parts / Meegeleverde onderdelen :



N° Repère	Réf. Pièce	Description	Qté
1	1951009 A	Couvercle / Hoods / Deskel	1
2	P-PLFE150i	Plancha / Plancha / Plancha	1
3	POC0024	Pochette de vis Plancha Française Elec/ Screw pocket Plancha Française Elec / Schroefzak Plancha Française Elec	1
4	1951003 A	Tôle avant / Front Sheet / Voorblad	1
5	1951005 A	Pieds avant gauche / arrière droit Front left / rear right foot Voet links voor / rechts achter	2
6	1951006 A	Tablettes / Tablet / Tablet	2
7	1951002 A	Pieds avant droit / arrière gauche Front right / rear left foot Voeten rechts voor / links achter	2
8	AGR101	Porte-épices et Rideau / Spice rack and curtain / Kruidenrek en gordijn	1
9	1951004 B	Plateau inférieur Lower tray / Onderblad	1
10	COM0209	Roues Ø40 / Wheels Ø40 / Wielen	4
11	1951007 A	Renfort latéral / Lateral reinforcement / Laterale versterking	2
12	AGR95	Mug / Mug / Mog	1

### POC0024

31 x VIS0023

31 x VIS0059

2 x COM0237

1 x COM0228

4 x COM0239

1 x COM0104

1 x COM0103



3

### AGR101

1 x 1951016A

1 x COM0234



8

Avant de commencer le montage retirer le film de protection sur la plancha.

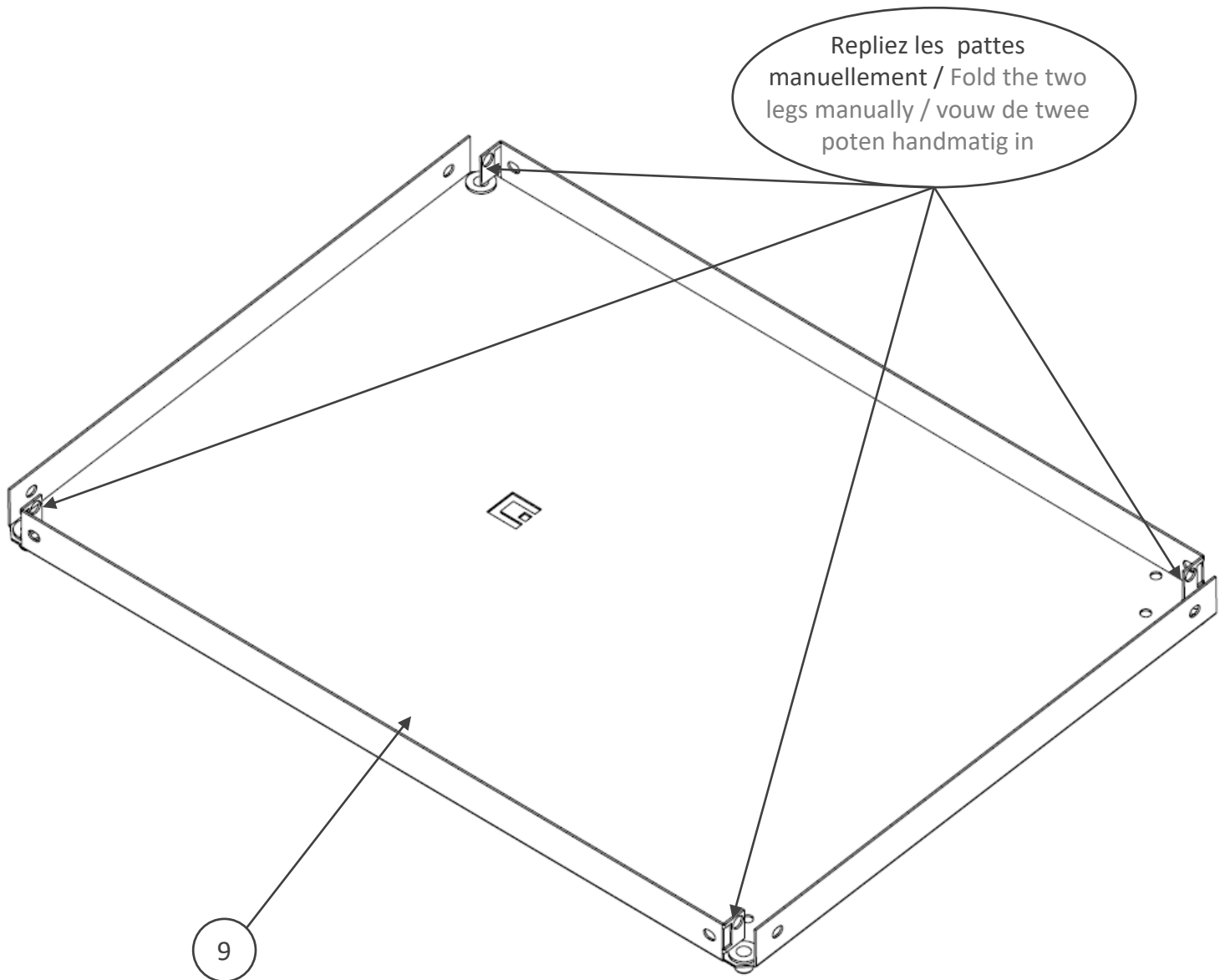
Before the assembly remove cover foil of the plancha.

Verwijder voordat u met de montage begint de beschermfolie van de plancha.



# Montage Assembly / Montage :

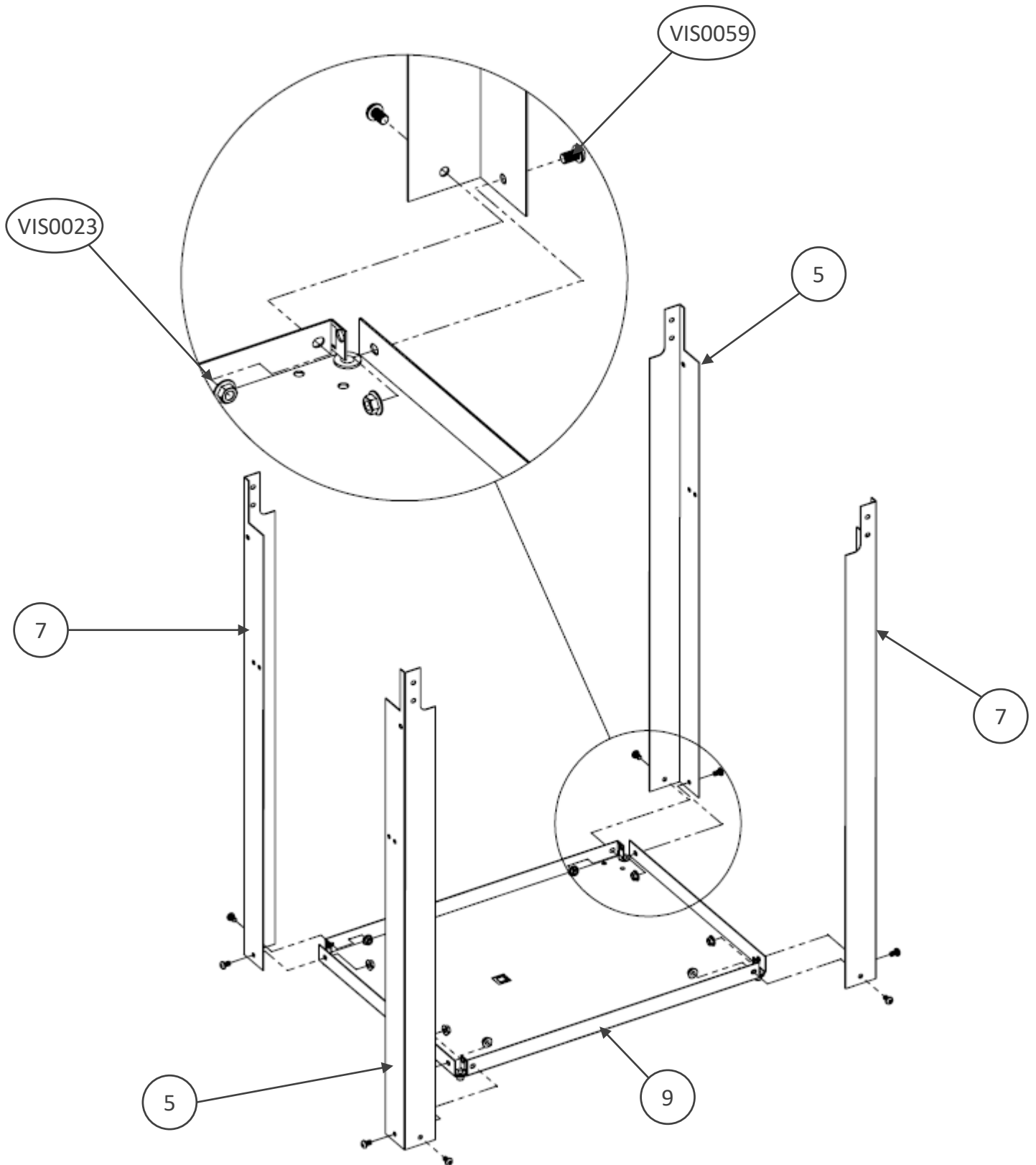
1.



2. 8 x 

8 x 

Serrer les vis / écrous à la main  
Tighten the screws / nuts by hand  
Draai de schroeven / moeren met de hand vast

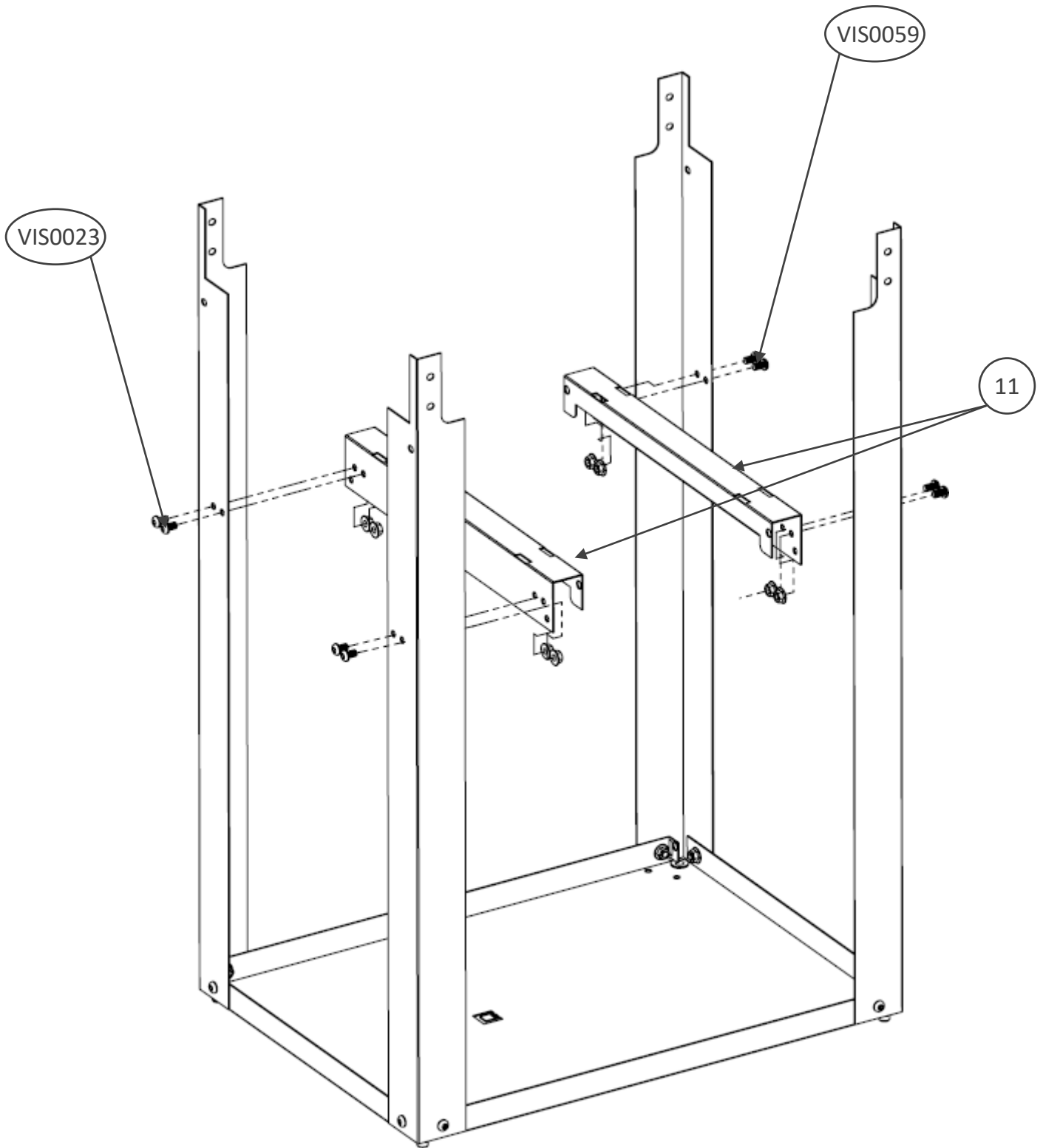




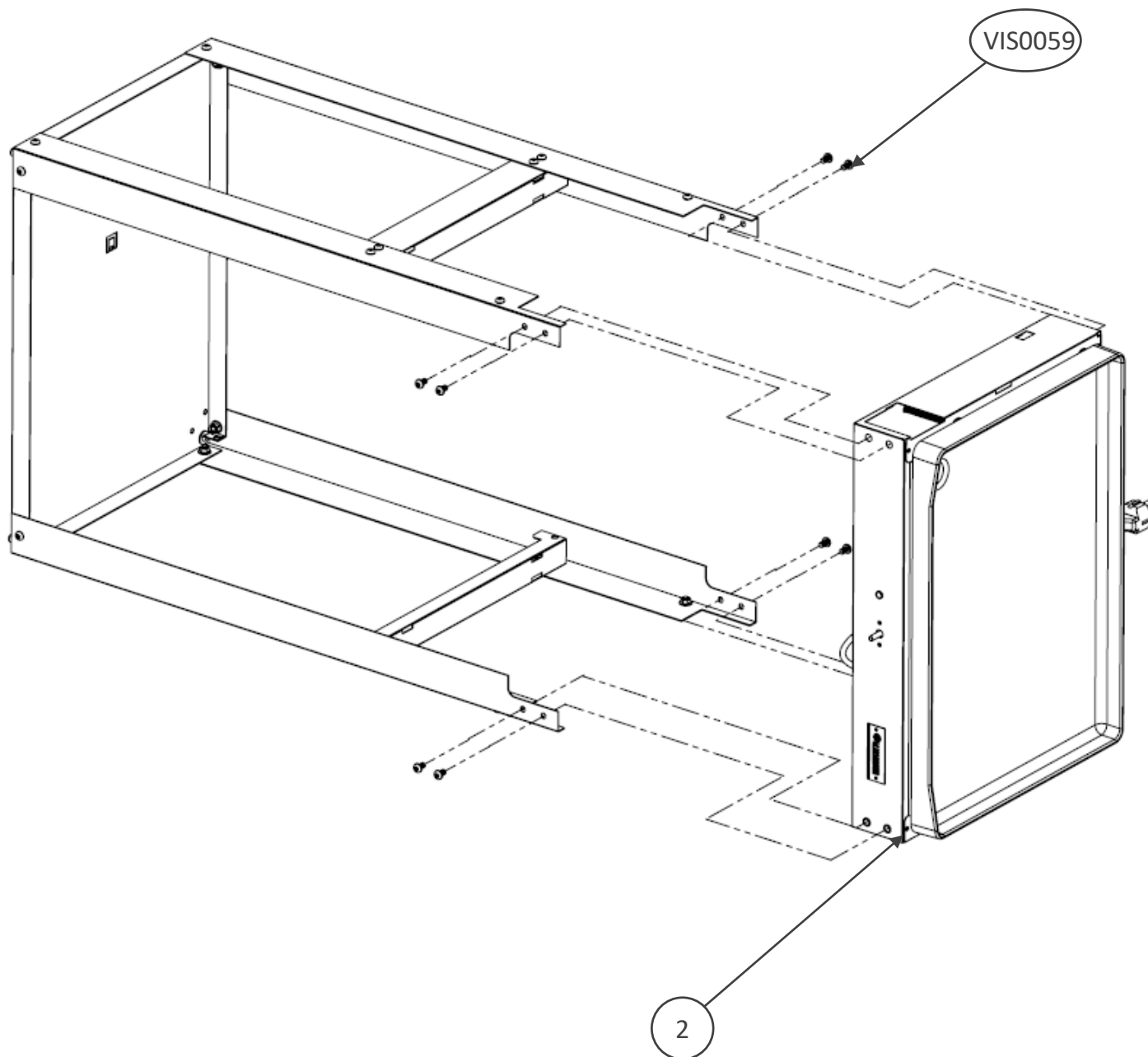
3.

8 x 

8 x 



4. 8 x 

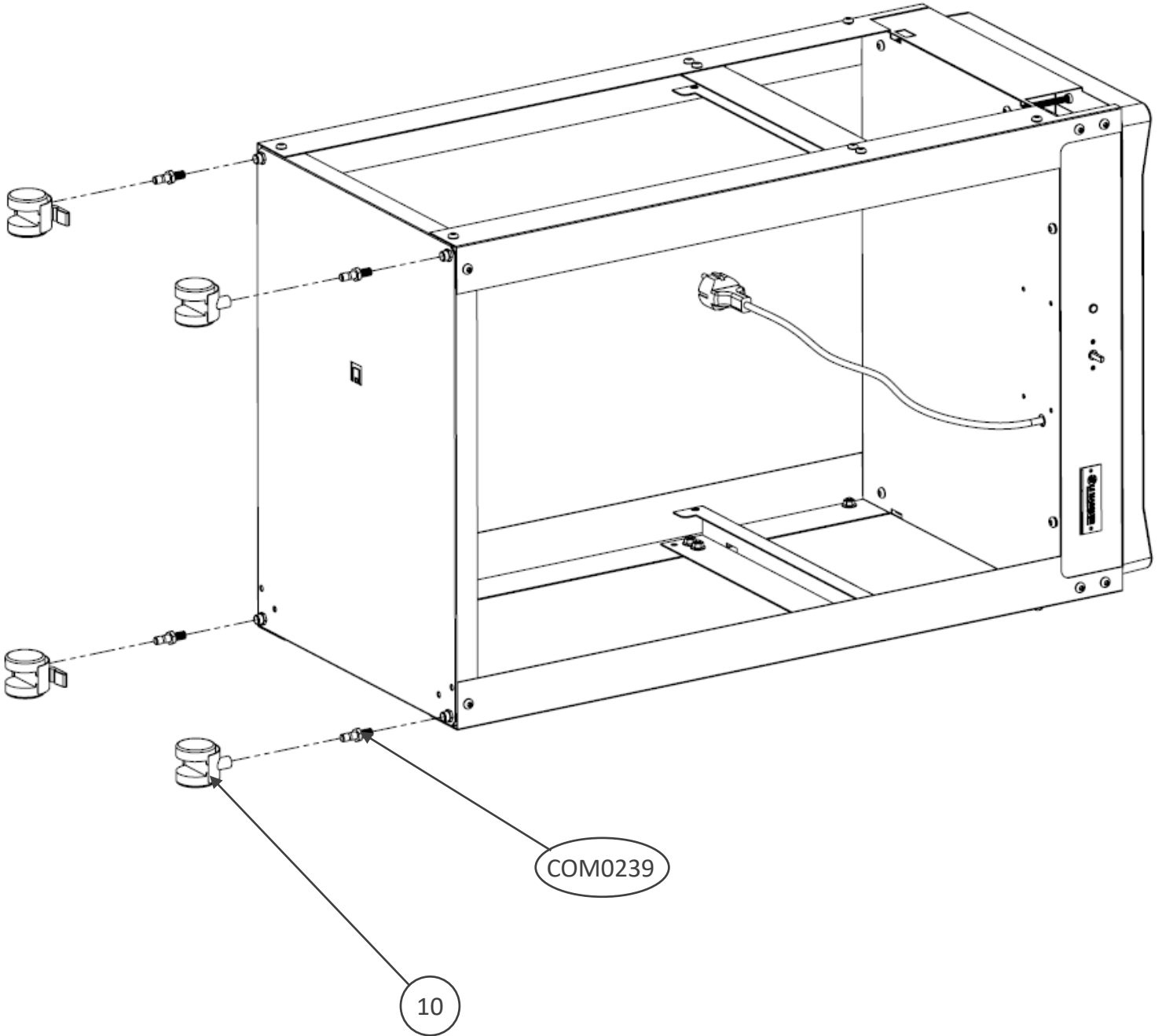


**Après cette étape serrer les vis / écrou avec les clés fournies**

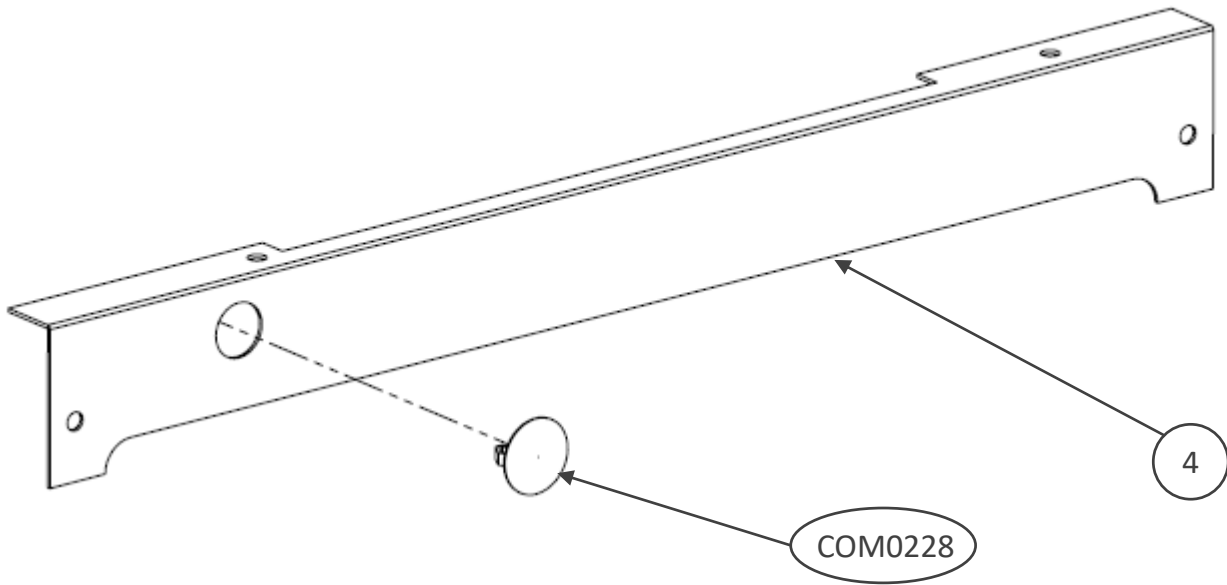
After this step tighten the screws / nuts with the keys provided

Draai na deze stap de schroeven / moeren vast met de meegeleverde sleutels

5.

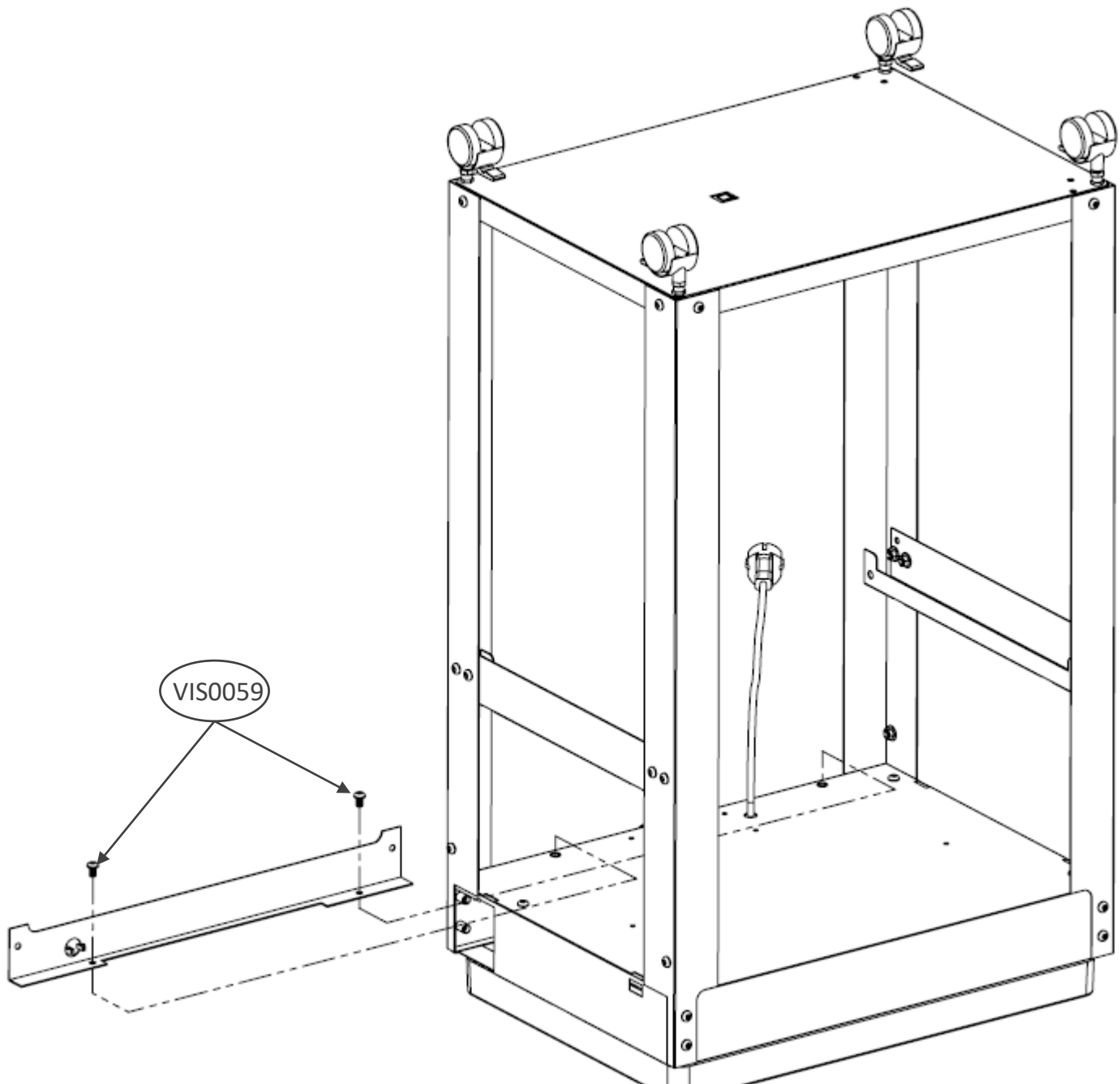


6.



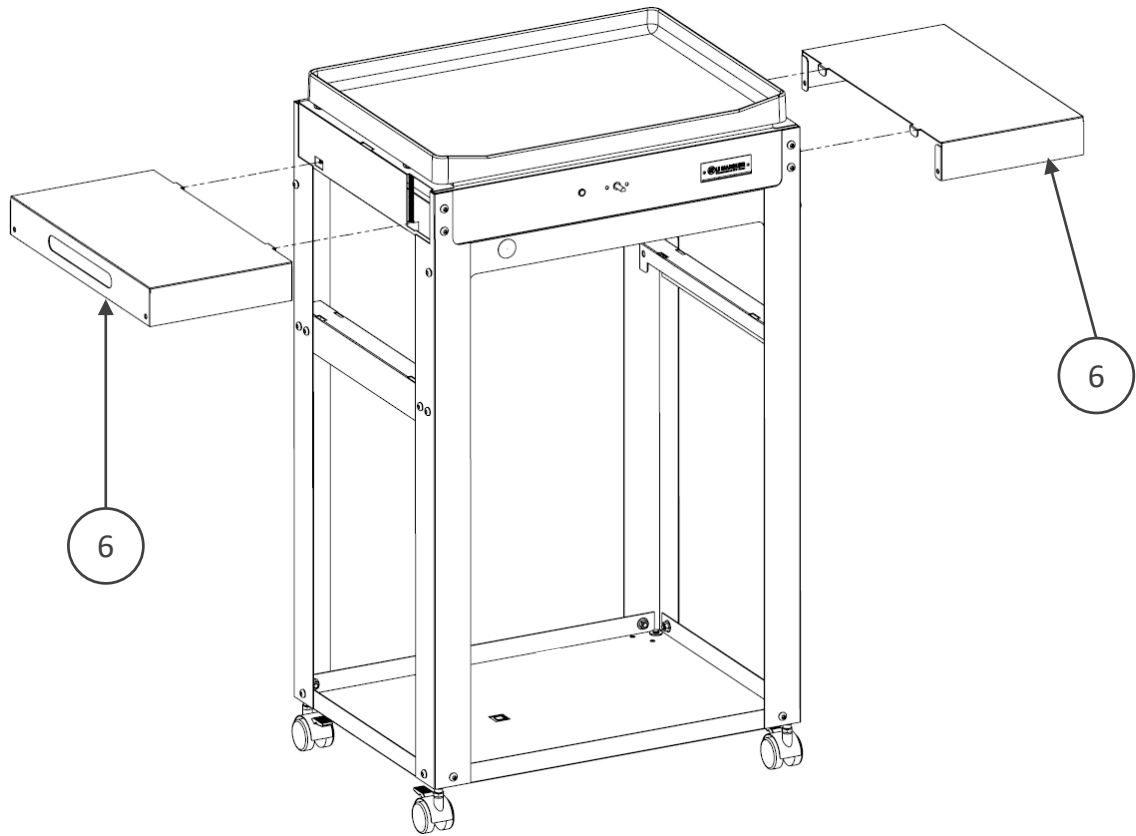
7.

2 x 



## 8. Montage sans verrouillage

Assembly without locking / Montage zonder vergrendeling



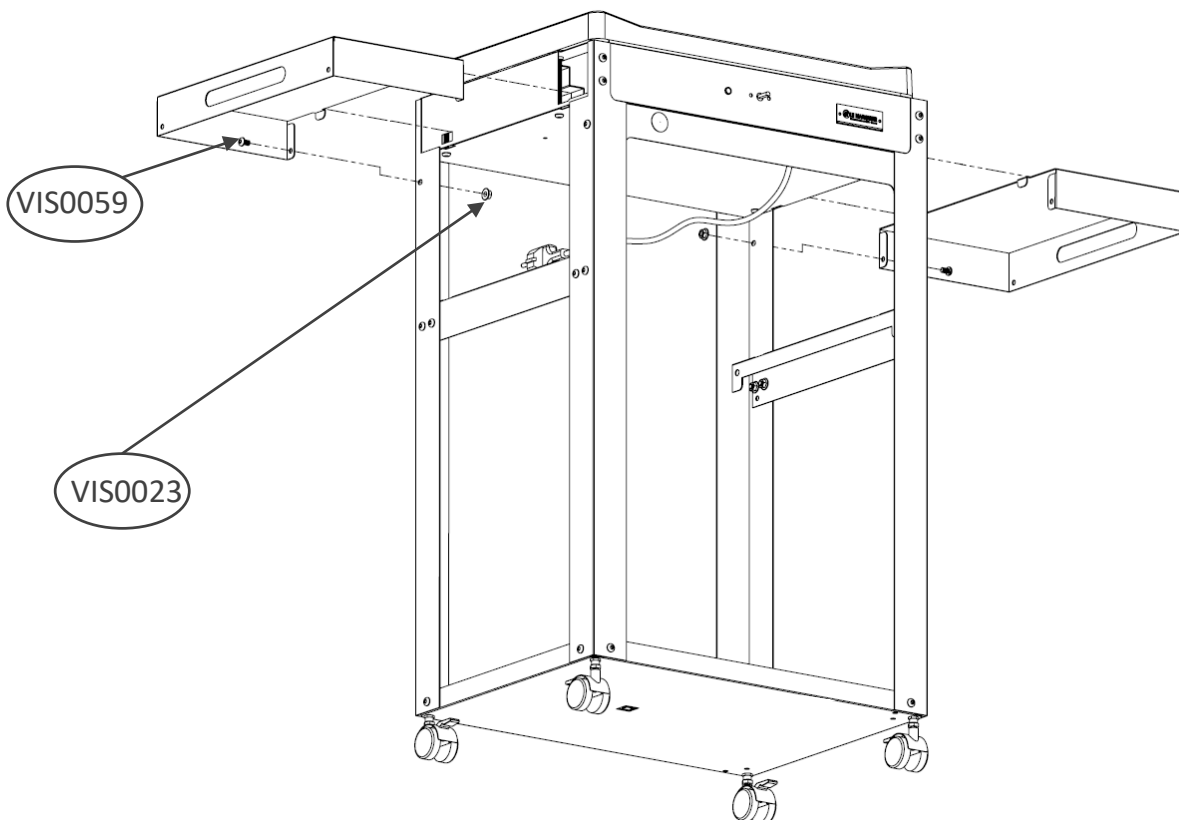
Dans le cas du montage sans verrouillage ne manipulez pas l'ensemble par les tablettes.  
In the case of assembly without locking, do not handle the assembly by the shelves.  
Bij montage zonder vergrendeling de montage niet aan de planken vastpakken.

## 9. Montage avec verrouillage

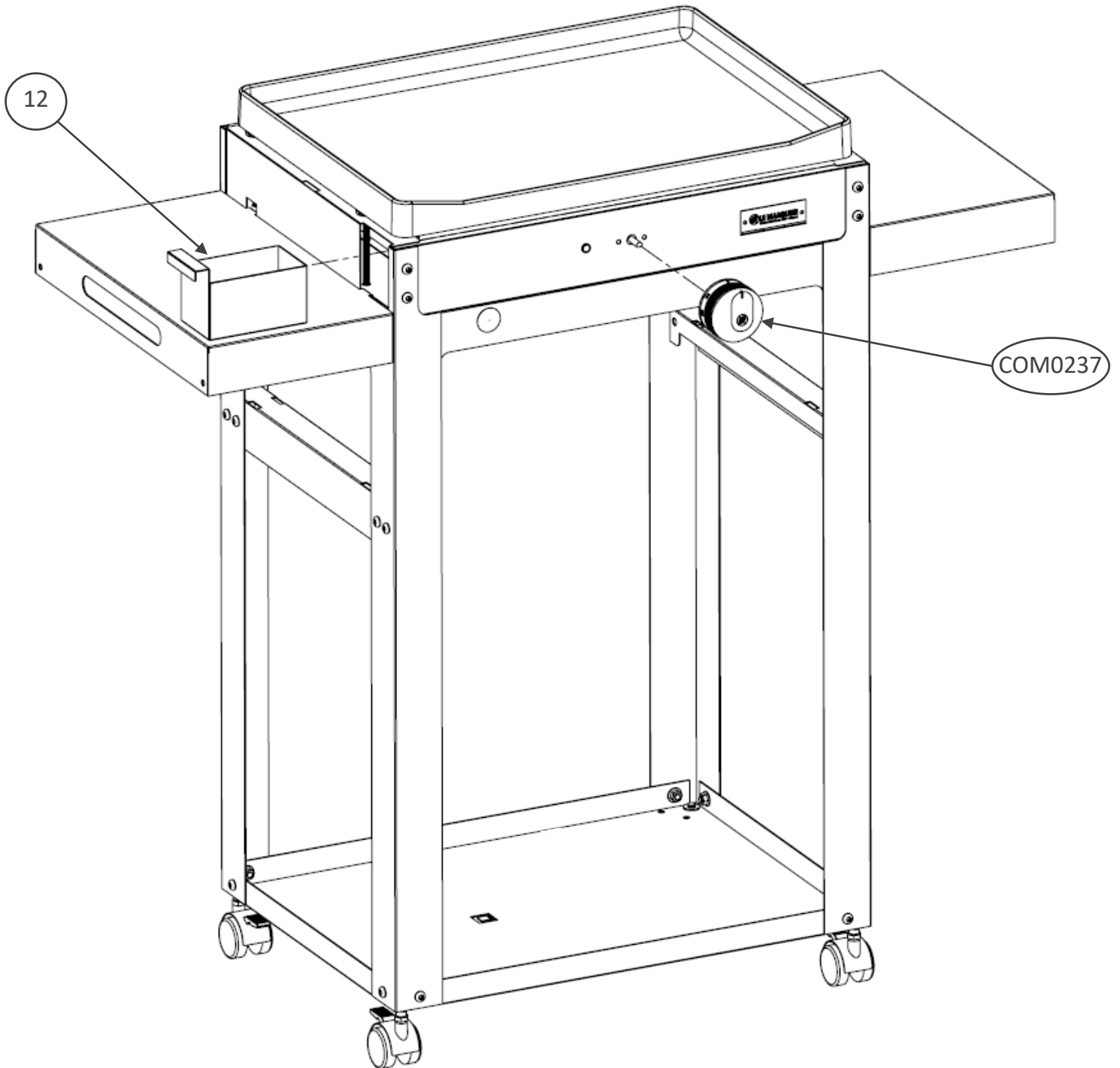
Assembly with locking / Montage met vergrendeling

4 x 

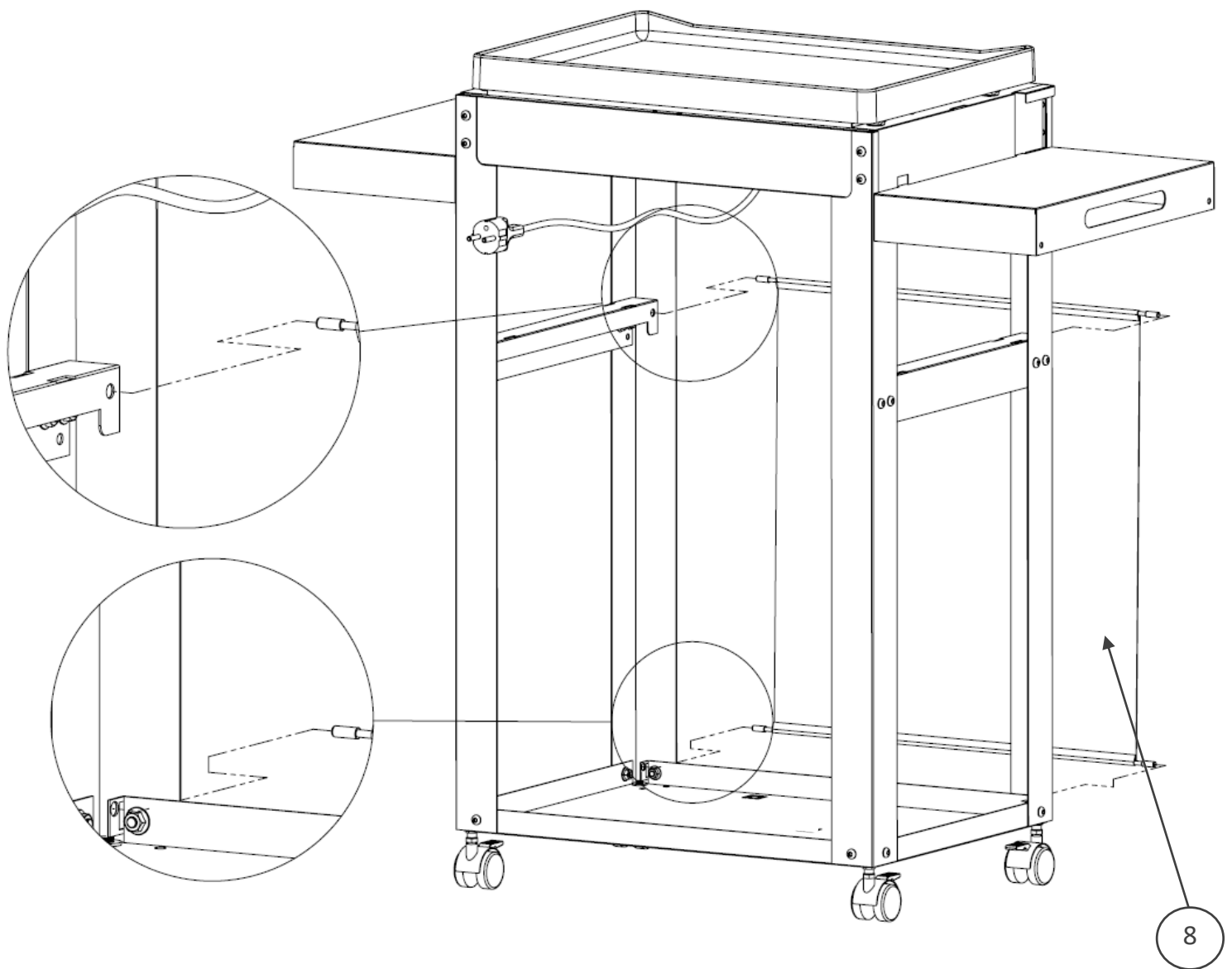
4 x 



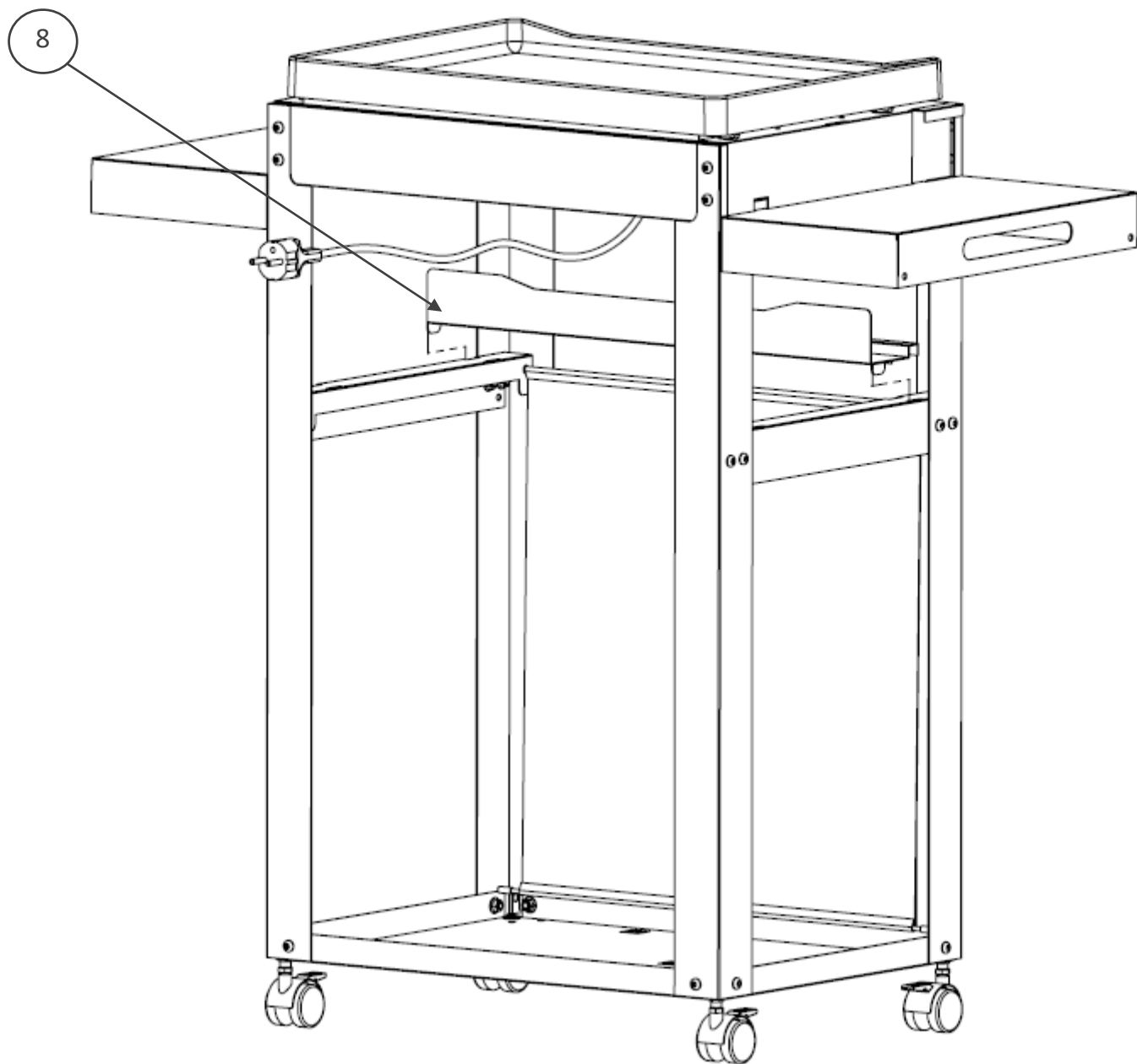
10.



11.



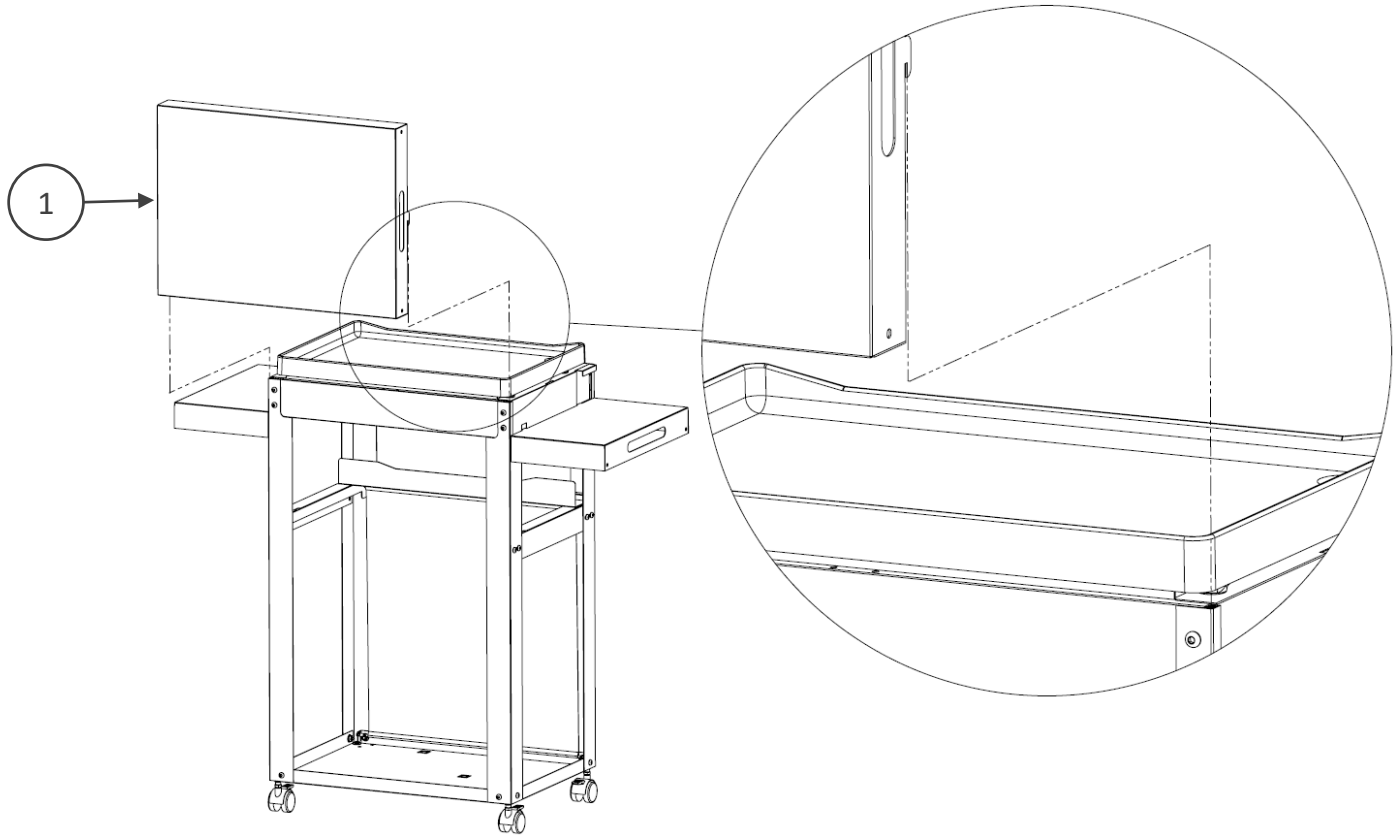
12.



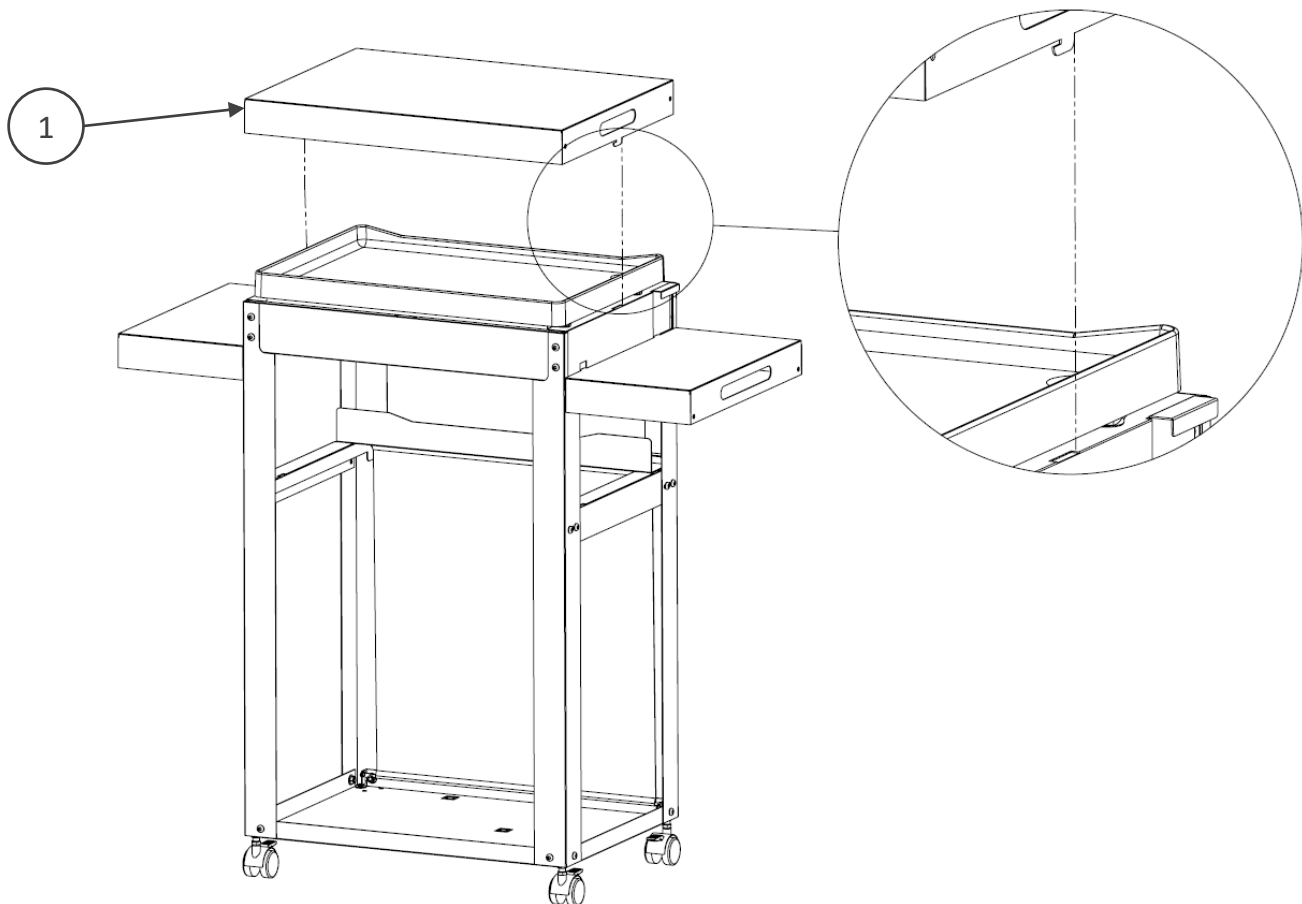


13. a

NB : Ce produit est un couvercle de protection  
NB : This product is a protective cover  
NB : Dit product is een beschermingsdeksel

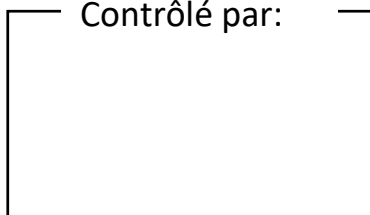


13. b





Contrôlé par:



**Pour toute réclamation** Complaints / Indien u een klacht heeft

Contactez notre Service Après-ventes par email [sav@lemarquier.com](mailto:sav@lemarquier.com)

Please contact our after-sales services by e-mail [sav@lemarquier.com](mailto:sav@lemarquier.com)

Gelieve contact op te nemen met onze dienst na verkoop via email op [sav@lemarquier.com](mailto:sav@lemarquier.com)

**lemarquier.com**