

# LE MARQUIER

Plancha

ADELA V2 260

ROUGE BASQUE

## MANUEL D'UTILISATION



Besoin d'aide ? Rendez-vous sur <https://sav.darty.com>

## CARACTERISTIQUES

|                                     |                            |
|-------------------------------------|----------------------------|
| Pays de destination :               | Catégorie :                |
| FR - BE - CH - ES - GB - IT - PT-LU | I <sub>3+</sub> (28-30/37) |
| DK - NL - IT                        | I <sub>3B/P</sub> 30       |

| Plancha 2 Brûleurs |                                 |               |                 | $\Sigma Q_n = 5,4 \text{ kW}$ |             | 393 g/h au G30 (butane)<br>386 g/h au G31 (propane) |
|--------------------|---------------------------------|---------------|-----------------|-------------------------------|-------------|---|
| Brûleurs           | Débit nominal (Q <sub>n</sub> ) | Gaz           | Pression (mbar) | Repère sur injecteur          | Débit (g/h) | CE CE 1312  |
| Gauche             | 2.7 kW                          | (G30) Butane  | 28-30           | 84                            | 196         | 1312CU6384  |
| Droite             | 2.7 kW                          | (G31) Propane | 37              |                               | 193         |   |

## GARANTIES

L'appareil bénéficie des garanties commerciales suivantes :

- 10 ans brûleurs inox,
- 10 ans plaque fonte émaillée,
- 5 ans châssis inox ou 2 ans châssis acier,
- 5 ans allumage piezzo

Notre chartre SAV est consultable en ligne sur le site internet : [lemarquier.com](http://lemarquier.com)

Chaque appareil est contrôlé à tous les stades de fabrication.

Dans le cas où des anomalies seraient relevées, il est nécessaire de bien s'assurer que les prescriptions de la notice ont été scrupuleusement respectées. En particulier, que le détendeur à sécurité utilisé est bien celui prévu en fonction de votre bouteille à gaz.

Un non-respect des règles d'utilisation peut entraîner une détérioration de votre appareil.


**Ne pas modifier l'appareil**

**Toute modification de l'appareil peut se révéler dangereuse.**

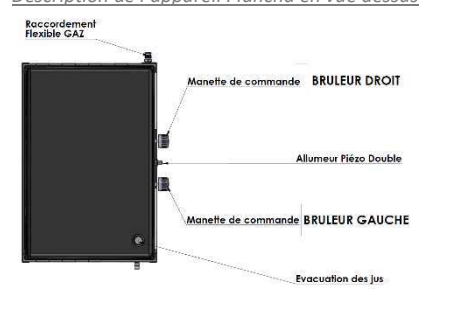
En cas de panne ou de pièce endommagée, veuillez faire appel à notre Service Après-Vente

Email : [sav@lemarquier.com](mailto:sav@lemarquier.com)

*Dimensions de l'appareil Plancha (en cm)*

|   |            |    |
|---|------------|----|
|  | LONGUEUR   | 65 |
|   | PROFONDEUR | 45 |
|   | HAUTEUR    | 24 |

*Description de l'appareil Plancha en vue dessus*



# NOTICE D'UTILISATION

## Grilloir par contact

> ORIGINAL ADELA 260 V2  
 PLOA260EV2, PLOA260IV2  
 PLTS260IV2, PLTN260EV2  
 PLTG260EV2, PLTO260EV2  
 PLTMO260EV2, PLTMA260EV2  
 PLTM260EV2, PLTD260EV2

Pays de destination direct : FR

& pays catégorie I3+ (Butane 28-30 mbar /propane 37 mbar)

SERVICE CONTRÔLE :



**Merci d'avoir acheté cette plancha LE MARQUIER® labellisée Origine France Garantie !**  
**Consulter la notice avant l'utilisation**

## PRESENTATION DU GRILLOIR PAR CONTACT "PLANCHA"

Vous venez d'acquérir le grilloir par contact LE MARQUIER et nous vous en remercions.

Le grilloir par contact est le Grill idéal pour terrasse, jardin liant convivialité, cuisine naturelle, saine pour la réalisation de vos grillades les plus diverses : poissons, crustacés, viandes, volailles, gibiers ...  
Chaque brûleur est commandé par un robinet surmonté d'une manette de commande permettant le réglage de la puissance.

### POUR VOTRE SECURITE

- ▶ **ATTENTION : des parties accessibles peuvent être très chaudes. Eloigner les jeunes enfants.**
- ▶ **A n'utiliser qu'à l'extérieur des locaux.**
- ▶ **Ne pas déplacer l'appareil pendant l'utilisation.**
- ▶ **Fermer le robinet du récipient de gaz après usage.**
- ▶ **Toute modification de l'appareil peut se révéler dangereuse.**
- ▶ **Cet appareil doit être éloigné des matériaux inflammables.**
- ▶ **Avant tout nettoyage attendre que l'appareil soit froid.**
- ▶ **Ne pas utiliser de détendeur réglable.**
- ▶ **Les parties protégées par le fabricant ou son mandataire ne doivent pas être manipulées par l'utilisateur.**
- ▶ **Utiliser des gants protecteurs lors de manœuvre des éléments particulièrement chauds**
- ▶ **Aucun matériau combustible ne doit se trouver autour et sous l'appareil.**
- ▶ **En cas d'odeur de gaz fermer le robinet de la bouteille de gaz**

### MONTAGE ET INSTALLATION

**Cet appareil doit être éloigné des matériaux inflammables durant l'utilisation.**

Ne pas entreposer et ne pas utiliser d'essence ou autres liquides ou vapeurs inflammables à proximité de l'appareil. Régler l'inclinaison de la plaque via les 2 vis situées sous la plaque.

### LIEU D'UTILISATION

Cet appareil doit être utilisé en plein air sur un support horizontal non inflammable résistant à la chaleur (tel que brique réfractaire, carrelage, inox ...), aucun matériau combustible ne doit être situé dans un rayon de 0,50 m autour de votre appareil.

### RACCORDEMENT GAZ

Nous préconisons les bouteilles de 6 et 13 kg de butane ou propane du commerce, en utilisant le bon détendeur à sécurité. La bouteille de gaz utilisée et équipée du détendeur devra avoir une hauteur maxi de 615 mm et 310 mm de largeur. Si la bouteille de gaz est placée dans le chariot elle doit avoir une hauteur maxi de 400 mm et 310 mm de largeur.

Pour le gaz butane : Utiliser un détendeur fixe normalisé (NF EN 12864) 28 mbar.

Pour le gaz propane : Utiliser un détendeur fixe normalisé (NF EN 12864) 37 mbar.

Le raccordement de l'appareil à la bouteille de gaz (Butane ou Propane) s'effectue par tuyau flexible métallique à embout mécanique NF D 36125 (durée illimitée) ou un tuyau flexible caoutchouc armé à embout mécanique NF D 36112 (durée de 10 ans) d'une longueur maximum de 1.5 mètres. Vérifier régulièrement le bon état du tuyau de gaz et n'hésitez pas à le changer s'il présente des craquelures ou des signes d'usures et il devra être changé lorsque la date de péremption inscrite sur le tuyau sera atteinte.

La plancha doit être raccordée à partir du raccord G1/2 situé à droite de l'appareil. Après avoir raccordé le tuyau à la plancha, raccorder le détendeur sur le tuyau puis sur la bouteille en suivant les indications fournies avec le tuyau et le détendeur.

En cas de fuite de gaz constatée, fermer le robinet de la bouteille de gaz et revérifier les raccordements puis refaire un essai d'étanchéité.

Si la fuite persiste ou provient d'une autre pièce, contacter le fabricant.

**Ne jamais utiliser un appareil qui fuit.**

Le changement de la bouteille de gaz doit s'effectuer en respectant les consignes suivantes :

- ▶ Le changement doit s'opérer en extérieur uniquement, loin de toute source d'inflammation et source de chaleur
- ▶ Attendre le refroidissement complet de l'appareil
- ▶ Avant de changer la bouteille de gaz, veiller à ce que son robinet soit complètement fermé.

### AVANT LA MISE EN MARCHÉ

S'assurer :

- ▶ Qu'il n'y a pas de fuites
- ▶ Que le tuyau flexible métallique ou flexible caoutchouc ne soit pas en contact avec des parties de l'appareil pouvant devenir chaudes et qu'il soit visible sur toute sa longueur (de l'appareil à la bouteille) et facilement accessible.

### ALLUMAGE DU GRILLOIR PAR CONTACT "PLANCHA"

Chaque brûleur est commandé par un robinet avec manette de commande et bouton d'allumage.

La manette de commande comporte un symbole (I) qui sert à indiquer l'état du robinet.

1. Ouvrir le robinet de la bouteille de gaz, appuyer sur le bouton de réarmement du détendeur fixe.
2. Appuyer et tourner la manette de commande en position plein débit (grand cercle) et appuyer simultanément sur le bouton d'allumage.
3. Vérifier visuellement l'allumage par l'ouverture sous la plaque de cuisson.
4. Reproduire la même procédure pour chaque brûleur
5. Régler ensuite à volonté la hauteur de la flamme en tournant la ou les manettes de commande de plein débit (grand cercle) à débit réduit (petit cercle) (Voir figure 2)
6. Pour l'extinction, ramener la ou les manettes de commande sur le symbole de fermeture (O) puis fermer le robinet de la bouteille de gaz.

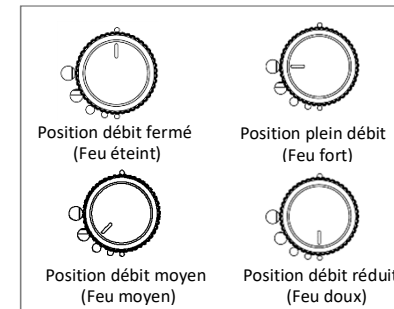


Figure 2 - Réglage de la manette de commande

**Remarque :**

**Une flamme (allumette longue ou briquet à long bec) peut également être utilisée en cas de non fonctionnement de l'allumeur. Pour cela, positionner la flamme au niveau du brûleur en passant entre le corps de la plancha et la plaque de cuisson et procéder à l'allumage comme expliqué ci-dessus. Répéter l'action pour chaque brûleur.**

### UTILISATION

**REMARQUE :** Lors de la première utilisation, il est conseillé de faire fonctionner votre plancha à vide pendant 10 minutes à débit moyen. Il est possible durant quelques instants qu'une légère odeur se dégage de votre appareil.

Avant toute cuisson, préchauffer l'appareil environ 10 minutes.

Pour récupérer les jus de la cuisson de vos aliments positionner un pot dans le logement prévu à cet effet et situé sur le côté gauche de la plancha.

### NETTOYAGE ET ENTRETIEN

Pour nettoyer votre plaque, la laisser sur le châssis de la plancha. Une seule minute suffit pour nettoyer votre plaque de cuisson. Le nettoyage doit être fait quand la plancha est éteinte mais la plaque encore tiède. Si ce n'est pas le cas, faire fonctionner les brûleurs quelques minutes. Racler le plus gros des résidus à l'aide d'une spatule en inox. Verser de l'eau sur la plaque et frotter avec une boule de laine d'inox. Renouveler jusqu'à ce que la plaque soit impeccable. L'essuyer soigneusement avec un papier absorbant.

Attention à la capacité du bac récupérateur : penser à le vider régulièrement. Utiliser des gants de protection si le bac est encore chaud.

Retrouver notre tutoriel vidéo sur notre chaîne YouTube



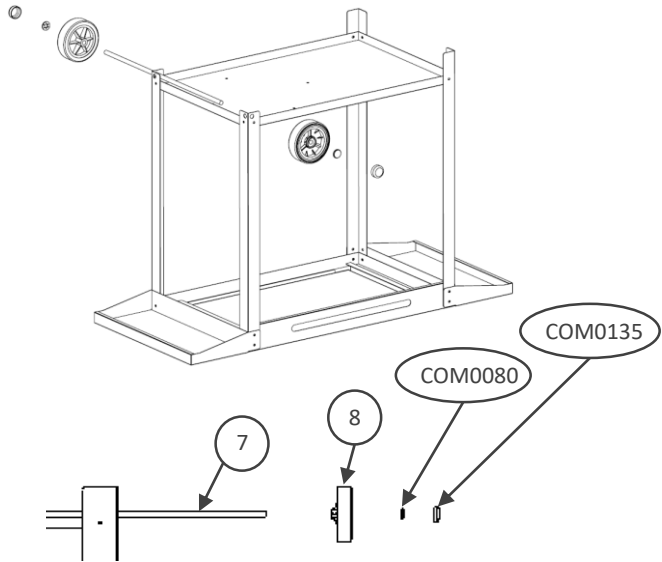
**ATTENTION :** La méthode des glaçons est à proscrire. Elle présente un risque de choc thermique qui pourrait endommager la plaque (écaillage de l'émail par exemple).

**Si l'appareil n'a pas été utilisé pendant une longue période, vérifier et nettoyer le cas échéant avec de l'air sous pression, les brûleurs et les orifices de passage d'air (venturi) afin d'enlever d'éventuels résidus (saletés, nids d'insectes, toiles d'araignées...)**

### STOCKAGE

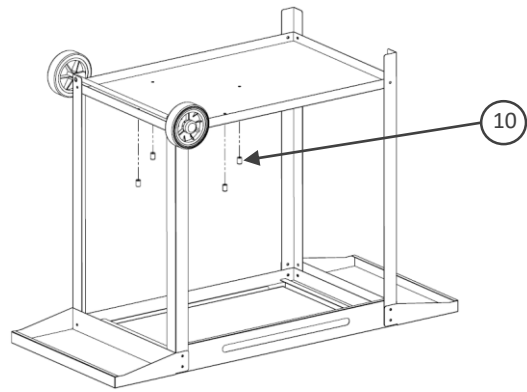
Stocker votre plancha dans un endroit à l'abri de l'humidité, des poussières et où elle ne risque pas d'être endommagée. Avant de ranger votre plancha, débrancher la bouteille de gaz et la stocker à l'extérieur dans un endroit sec et bien ventilé à l'écart de toute source de chaleur.

3.

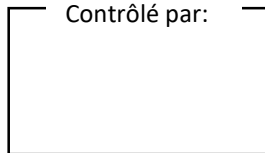


4.

4 x 



Contrôlé par:



**Pour toute réclamation** Complaints / Indien u een klacht heeft

Contactez notre Service Après-ventes par email [sav@lemarquier.com](mailto:sav@lemarquier.com)

Please contact our after-sales services by e-mail [sav@lemarquier.com](mailto:sav@lemarquier.com)

Gelieve contact op te nemen met onze dienst na verkoop via email op [sav@lemarquier.com](mailto:sav@lemarquier.com)

**lemarquier.com**

 **LE MARQUIER**

FR EN NL

## NOTICE DE MONTAGE INSTRUCTIONS / HANDLEIDING

### CHARIOT SPECIFIQUE V2 SPECIFIQUE V2 TROLLEY / SPECIFIQUE V2 ROLWAGEN

Réf./Ref. CPTF260E27V2. CPTF260E14V2. CPTF260E31V2.



**Merci d'avoir acheté ce produit LE MARQUIER® labellisé Origine France Garantie !**

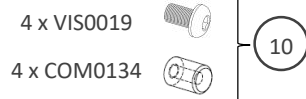
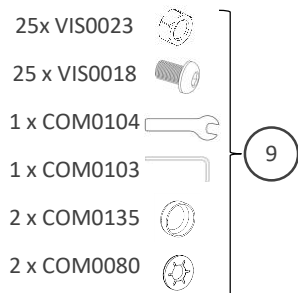
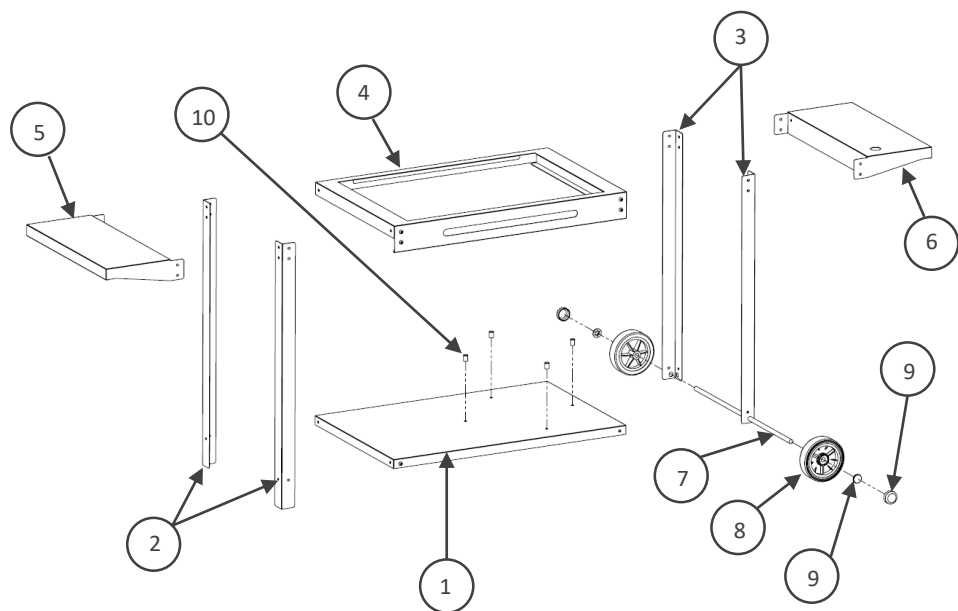
**Consulter cette notice avant l'utilisation**

Thank you for purchasing this product with certificate of guaranteed French origin! Consult this instruction manual before use.

Bedankt voor uw aankoop van dit product met gecertificeerd garantielabel 'Product vervaardigd in Frankrijk'! Raadpleeg deze handleiding vóór gebruik

01.10.18

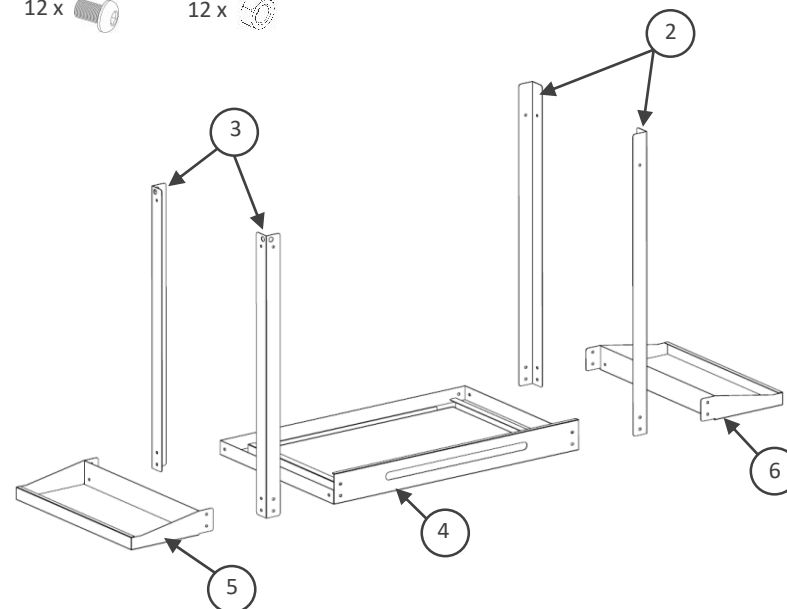
## Pièces incluses Supplied parts / Meegeleverde onderdelen :



| N° Repère | Réf. Pièce  | Description  | Qt |
|-----------|-------------|--|----|
| 1         | 13 71 001 A | Plateau inférieur Lower tray / Onderblad                     | 1  |
| 2         | 13 71 002 A | Pieds longs Long legs / Lange poten                          | 2  |
| 3         | 13 71 003 A | Pieds courts Short legs / Korte poten                        | 2  |
| 4         | 13 71 004 A | Plateau supérieur Upper tray / Bovenblad                     | 1  |
| 5         | 13 71 005 A | Tablette sans trou Tablet without hole / Werkblad zonder gat | 1  |
| 6         | 13 71 006 A | Tablette avec trou Tablet with hole / Werkblad met gat       | 2  |
| 7         | 13 71 007 A | Axe de roue Wheel axle / Wielas                              | 1  |
| 8         | COM 0076    | Roue Ø125 Wheel Ø125 / Wiel Ø125                             | 2  |
| 9         | POC0003     | Pochette de vis chariot TRACT ou TAPAS                       | 1  |
| 10        | POC0012     | Pochette Vis Taquet Gaz A Visser INOX                        | 1  |

## Montage Assembly / Montage :

1. 12 x  12 x 



2. 8 x  8 x 

