

EZVIZ

SPORT LOISIR CONNEXTE

DP1C

MANUEL D'UTILISATION

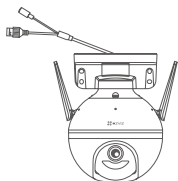


Besoin d'aide ?

Rendez-vous sur votre communauté <https://sav.darty.com>



Contenu de l'emballage



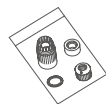
1 caméra



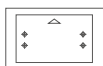
1 adaptateur d'alimentation



1 kit de visserie



1 kit d'étanchéité



1 gabarit de perçage

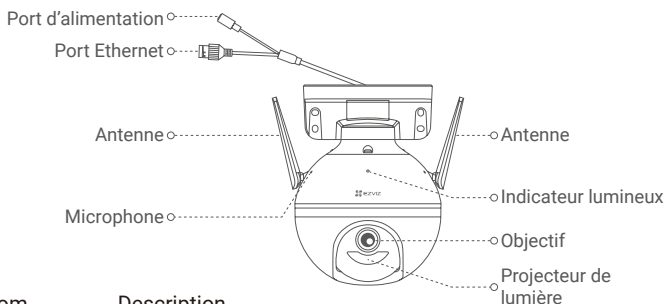


1 Réglementation



1 guide de démarrage rapide

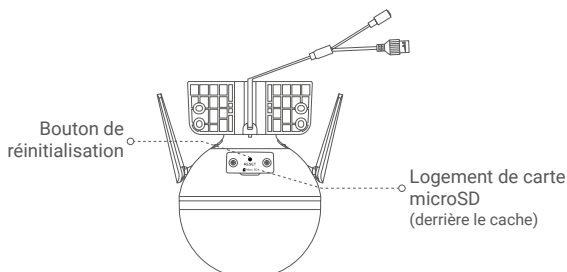
Notions de base



Nom
Indicateur lumineux

Description

- Rouge fixe : la caméra est en cours de démarrage.
- Clignotement lent en rouge : la connexion Wi-Fi a échoué.
- Clignotement rapide en rouge : anomalie de la caméra (par ex. erreur de carte microSD).
- Bleu fixe : la vidéo en direct est en cours de visionnage dans l'application EZVIZ.
- Clignotement lent en bleu : la caméra fonctionne normalement.
- Clignotement rapide en bleu : la caméra est prête à établir la connexion Wi-Fi.



Nom
Bouton de réinitialisation

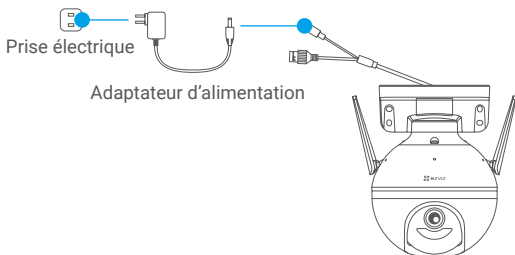
Description

Maintenez-le enfoncé pendant 5 secondes pour redémarrer et restaurer tous les paramètres aux valeurs par défaut.

Installation

1. Mise sous tension

Branchez le câble d'alimentation à la caméra puis l'adaptateur d'alimentation à une prise électrique, comme illustré sur le schéma ci-dessous.



- i** Lorsque l'indicateur lumineux clignote rapidement en bleu, la caméra est sous tension et prête pour la configuration Wi-Fi.

2. Connexion à Internet

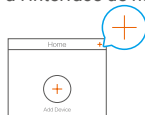
1. Obtenir l'application EZVIZ

- Connectez votre téléphone mobile au réseau Wi-Fi.
- Téléchargez et installez l'application EZVIZ en recherchant « EZVIZ » dans l'App Store ou dans Google Play™.
- Lancez l'application et créez un compte utilisateur EZVIZ.

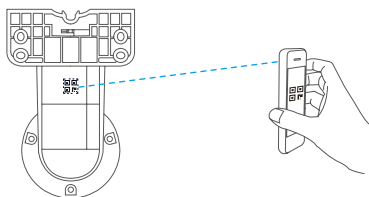
2. Ajouter une caméra à EZVIZ

Option 1 : Connexion sans fil

- Connectez-vous à votre compte à l'aide de l'application EZVIZ.
- Dans l'écran d'accueil, appuyez sur le bouton « + » situé dans le coin supérieur droit pour accéder à l'interface de numérisation du code QR.



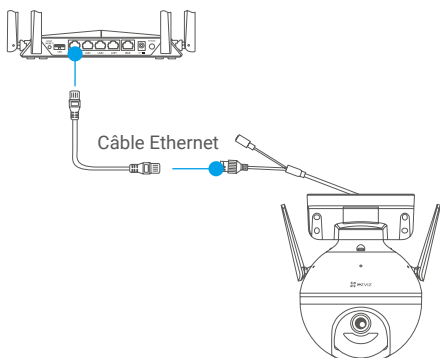
- Scannez le code QR figurant sur la couverture du guide de démarrage rapide ou sur le boîtier de la caméra.



- Suivez l'assistant de l'application EZVIZ pour terminer la configuration de la connexion Wi-Fi.

Option 2 : Connexion filaire

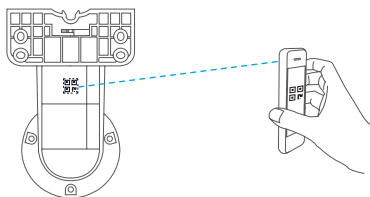
- Connectez la caméra au port LAN de votre routeur à l'aide d'un câble Ethernet (non fourni).



- Connectez-vous à votre compte à l'aide de l'application EZVIZ.
- Dans l'écran d'accueil, appuyez sur le bouton « + » situé dans le coin supérieur droit pour accéder à l'interface de numérisation du code QR.



- Scannez le code QR figurant sur la couverture du guide de démarrage rapide ou sur le boîtier de la caméra.

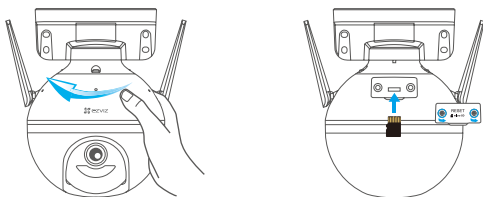


- Suivez l'assistant pour ajouter la caméra à l'application EZVIZ.

Installation

1. Installation de la carte microSD (facultatif)

- Tournez la caméra dans le sens antihoraire.
- Retirez le cache de la caméra.
- Insérez la carte microSD (vendue séparément) dans la fente, comme illustré dans la figure ci-dessous.
- Remettez le cache en place.



- Dans l'application EZVIZ, touchez « **Storage Status** » (**État du stockage**) dans l'interface Device Settings (Réglages de l'appareil) pour vérifier l'état de la carte microSD.
- Si l'état de la carte mémoire affiche « **Uninitialized** » (**Non initialisé**), touchez pour l'initialiser. L'état sera changé en « **Normal** » (**Normal**) pour vous permettre d'enregistrer des vidéos.

2. Installation de la caméra

- Assurez-vous que le mur est suffisamment solide pour supporter trois fois le poids de la caméra.
- Il est possible de monter la caméra sur un mur, au plafond ou sur un mât.

Montage mural ou au plafond

- Placez le gabarit de perçage sur la surface d'installation de la caméra.
- (Sur un mur ou un plafond en ciment uniquement) Percez les trous correspondant au gabarit de perçage, puis insérez les quatre chevilles.
- Utilisez quatre vis métalliques pour fixer la base de la caméra.

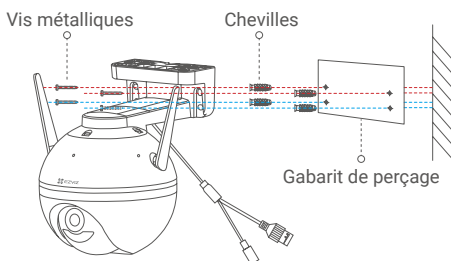


Fig. 1 Montage mural

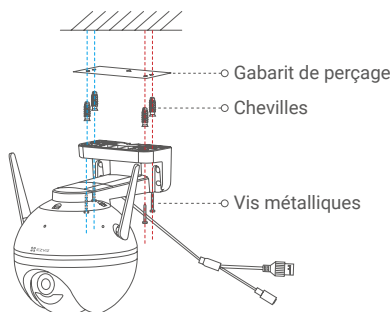
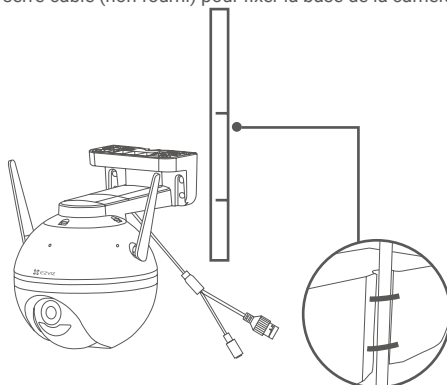


Fig. 2 Montage au plafond

Installation sur une perche

Utilisez un serre-câble (non fourni) pour fixer la base de la caméra sur le mât.



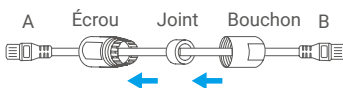
3. Installer le kit d'étanchéité (facultatif)

i Si la caméra est installée à l'extérieur ou se trouve dans un environnement humide, veuillez utiliser le kit d'étanchéité.

- Insérez le joint dans le port Ethernet de la caméra.



- Faites passer le côté A du câble Ethernet à travers l'écrou, le joint et le bouchon.



- Serrez l'écrou et le bouchon.



- Insérez le côté A dans le port Ethernet de la caméra, puis serrez l'écrou.



- Branchez le côté B au port LAN du routeur ou du commutateur PoE.



i Pour obtenir des informations détaillées, veuillez visiter le site Internet www.ezviz.eu.