

AEG

**Lave-linge top
L53266DL**

USER MANUAL

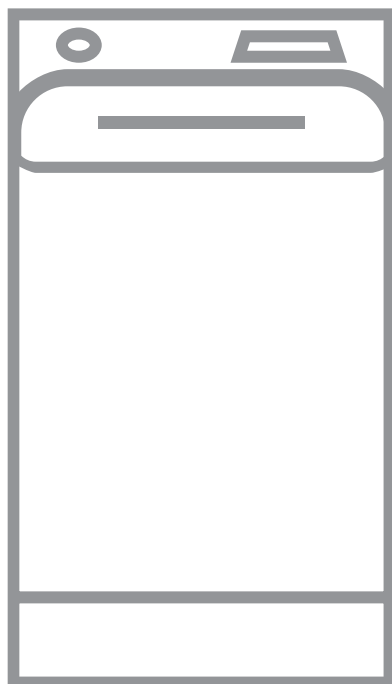


TABLE DES MATIÈRES

1. INFORMATIONS DE SÉCURITÉ.....	3
2. CONSIGNES DE SÉCURITÉ.....	5
3. DESCRIPTION DE L'APPAREIL.....	7
4. DONNÉES TECHNIQUES.....	8
5. INSTALLATION.....	8
6. BANDEAU DE COMMANDE.....	11
7. TABLEAU DES PROGRAMMES.....	12
8. OPTIONS.....	15
9. RÉGLAGES.....	16
10. AVANT LA PREMIÈRE UTILISATION.....	17
11. UTILISATION QUOTIDIENNE.....	17
12. CONSEILS.....	20
13. ENTRETIEN ET NETTOYAGE.....	22
14. DÉPANNAGE.....	25
15. VALEURS DE CONSOMMATION.....	28

POUR DES RÉSULTATS PARFAITS

Merci d'avoir choisi ce produit AEG. Nous l'avons conçu pour qu'il vous offre des performances irréprochables pendant de nombreuses années, en intégrant des technologies innovantes vous simplifiant la vie – fonctions que vous ne trouverez peut-être pas sur des appareils ordinaires. Veuillez prendre quelques instants pour lire cette notice afin d'utiliser au mieux votre appareil.

Consultez notre site pour :



Obtenir des conseils d'utilisation, des brochures, un dépanneur, des informations sur le service et les réparations :

www.aeg.com/support



Enregistrer votre produit pour un meilleur service :

www.registreaeg.com



Acheter des accessoires, consommables et pièces de rechange d'origine pour votre appareil :

www.aeg.com/shop

SERVICE ET ASSISTANCE À LA CLIENTÈLE


N'utilisez que des pièces de rechange d'origine.

Avant de contacter notre centre de service agréé, assurez-vous de disposer des informations suivantes : Modèle, PNC, numéro de série.

Ces informations figurent sur la plaque signalétique.

 Avertissement/Consignes de sécurité

 Informations générales et conseils

 Informations environnementales

Sous réserve de modifications.

1. INFORMATIONS DE SÉCURITÉ

Avant d'installer et d'utiliser cet appareil, lisez soigneusement les instructions fournies. Le fabricant ne pourra être tenu pour responsable des blessures et dégâts résultant d'une mauvaise installation ou utilisation. Conservez toujours les instructions dans un lieu sûr et accessible pour vous y référer ultérieurement.

1.1 Sécurité des enfants et des personnes vulnérables

- Cet appareil peut être utilisé par des enfants âgés d'au moins 8 ans et par des personnes ayant des capacités physiques, sensorielles ou mentales réduites ou dénuées d'expérience ou de connaissance, s'ils sont correctement surveillés ou si des instructions relatives à l'utilisation de l'appareil en toute sécurité leur ont été données et s'ils comprennent les risques encourus.
- Les enfants entre 3 et 8 ans et les personnes ayant un handicap très important et complexe doivent être tenus à l'écart de l'appareil, à moins d'être surveillés en permanence.
- Les enfants de moins de 3 ans doivent être tenus à l'écart de l'appareil, à moins d'être surveillés en permanence.
- Veillez à ce que les enfants ne jouent pas avec l'appareil.
- Ne laissez pas les emballages à la portée des enfants et jetez-les convenablement.
- Ne laissez pas les détergents à la portée des enfants.
- Tenez les enfants et les animaux éloignés de l'appareil lorsque la porte est ouverte.
- Le nettoyage et l'entretien par l'utilisateur ne doivent pas être effectués par des enfants sans surveillance.

1.2 Sécurité générale

- Ne modifiez pas les spécifications de cet appareil.

- Cet appareil est conçu pour un usage domestique et des applications équivalentes, comme :
 - cuisines réservées aux employés dans les magasins, les bureaux et autres environnements de travail ;
 - par les clients, dans des hôtels, motels, chambres d'hôte et autres environnements de type résidentiel ;
 - parties communes d'immeubles d'appartements ou dans les laveries automatiques.
- La charge maximale de l'appareil est de 6 kg. Ne dépassez pas la charge maximale de chaque programme (reportez-vous au chapitre « Programmes »).
- La pression de l'eau en service au niveau du point d'entrée en provenance de l'arrivée d'eau doit être comprise entre 0,5 bar (0,05 MPa) et 8 bar (0,8 MPa).
- Les orifices d'aération situés à la base ne doivent pas être obstrués par de la moquette, un tapis, ou tout type de revêtement de sol.
- L'appareil doit être raccordé à l'arrivée d'eau à l'aide des tuyaux neufs fournis, ou d'autres tuyaux neufs fournis par le service après-vente agréé.
- Les anciens ensembles de tuyaux ne doivent pas être réutilisés.
- Si le câble d'alimentation secteur est endommagé, son remplacement doit être confié exclusivement au fabricant, à son service après-vente ou à toute autre personne qualifiée afin d'éviter tout danger électrique.
- Avant toute opération d'entretien, mettez l'appareil à l'arrêt et débranchez-le de l'alimentation électrique.
- Ne pulvérisez pas d'eau ni de vapeur à haute pression pour nettoyer l'appareil.
- Nettoyez l'appareil avec un chiffon humide. Utilisez uniquement des produits de lavage neutres. N'utilisez pas de produits abrasifs, de tampons à récurer, de solvants ou d'objets métalliques.

2. CONSIGNES DE SÉCURITÉ

2.1 Instructions d'installation



L'installation doit être conforme aux réglementations nationales en vigueur.

- Retirez l'intégralité de l'emballage et les boulons de transport, y compris le joint en caoutchouc et l'entretoise en plastique.
- Conservez les boulons de transport en lieu sûr. Si l'appareil doit être de nouveau déplacé, les boulons doivent être réutilisés pour maintenir le tambour en place et éviter tout dégât interne.
- Soyez toujours vigilants lorsque vous déplacez l'appareil car il est lourd. Utilisez toujours des gants de sécurité et des chaussures fermées.
- Suivez scrupuleusement les instructions d'installation fournies avec l'appareil.
- N'installez pas et ne branchez pas un appareil endommagé.
- N'installez pas l'appareil ou ne l'utilisez pas dans un endroit où la température ambiante est inférieure à 0 °C ou dans un endroit exposé aux intempéries.
- L'appareil doit être installé sur un sol plat, stable, résistant à la chaleur et propre.
- Assurez-vous que de l'air circule entre l'appareil et le sol.
- Une fois l'appareil installé à son emplacement permanent, vérifiez qu'il est bien de niveau à l'aide d'un niveau à bulle. S'il n'est pas de niveau, réglez les pieds jusqu'à ce qu'il le soit.
- N'installez pas l'appareil directement au-dessus d'une évacuation dans le sol.
- Ne vaporisez pas d'eau sur l'appareil et ne l'exposez pas à une humidité excessive.
- N'installez pas l'appareil dans un endroit où il ne pourrait pas être complètement ouvert.
- Ne placez aucun récipient fermé sous l'appareil pour récupérer tout éventuel écoulement. Contactez le service

après-vente agréé pour connaître les accessoires disponibles.

2.2 Raccordement électrique



AVERTISSEMENT!

Risque d'incendie ou d'électrocution.

- L'appareil doit être relié à la terre.
- Utilisez toujours une prise de courant de sécurité correctement installée.
- Assurez-vous que les paramètres figurant sur la plaque signalétique correspondent aux données électriques nominale de l'alimentation secteur.
- N'utilisez pas d'adaptateurs multiprise et de rallonges.
- Veillez à ne pas endommager la fiche secteur ni le câble d'alimentation. Le remplacement du câble d'alimentation de l'appareil doit être effectué par notre service après-vente agréé.
- Ne branchez la fiche secteur dans la prise secteur qu'à la fin de l'installation. Assurez-vous que la prise secteur est accessible après l'installation.
- Ne touchez jamais le câble d'alimentation ni la fiche avec des mains mouillées.
- Ne tirez pas sur le câble secteur pour débrancher l'appareil. Tirez toujours sur la fiche de la prise secteur.

2.3 Raccordement à l'arrivée d'eau

- L'arrivée d'eau ne doit pas dépasser 25 °C.
- Veillez à ne pas endommager les tuyaux de circulation d'eau.
- Avant d'installer des tuyaux neufs, des tuyaux n'ayant pas servi depuis longtemps, lorsqu'une réparation a été effectuée ou qu'un nouveau dispositif a été installé (compteurs d'eau, etc.), laissez l'eau s'écouler jusqu'à ce qu'elle soit parfaitement propre et claire.
- Pendant et après la première utilisation de l'appareil, vérifiez qu'aucune fuite n'est visible.

- N'utilisez pas de rallonge si les tuyaux d'arrivée d'eau sont trop courts. Contactez le service après-vente agréé pour remplacer le tuyau d'alimentation.
- Lors du déballage de l'appareil, il est possible de voir de l'eau s'écouler du tuyau d'évacuation. Cette eau provient des tests effectués sur l'appareil en usine.
- Vous pouvez rallonger le tuyau de vidange jusqu'à 400 cm maximum. Contactez le service après-vente agréé pour l'autre tuyau de vidange et l'extension.
- Assurez-vous que le robinet est accessible une fois l'appareil installé.

2.4 Utilisation



AVERTISSEMENT!

Risque de blessure, de choc électrique, d'incendie, de brûlures ou de dommage matériel à l'appareil.

- Suivez les consignes de sécurité figurant sur l'emballage du produit de lavage.
- Ne placez pas de produits inflammables ou d'éléments imbibés de produits inflammables à l'intérieur, à proximité ou au-dessus de l'appareil.
- Ne lavez pas les textiles très tachés par de l'huile, de la graisse ou une autre substance grasse. Cela pourrait endommager les pièces en caoutchouc du lave-linge. Prélevez de tels articles à la main avant de les introduire dans le lave-linge.
- Veillez à retirer tout objet métallique du linge.

2.5 Service

- Pour réparer l'appareil, contactez le service après-vente agréé. Utilisez uniquement des pièces de rechange d'origine.
- Veuillez noter qu'une autoréparation ou une réparation non professionnelle peuvent avoir des conséquences sur la sécurité et annuler la garantie.
- Les pièces de rechange suivantes seront disponibles pendant 10 ans après l'arrêt du modèle : moteur et

balais de moteur, transmission entre le moteur et le tambour, pompes, amortisseurs et ressorts, tambour de lavage, support de tambour et roulements à billes correspondants, éléments chauffants, dont thermopompes, canalisations et équipements correspondants dont tuyaux, valves, filtres et électrovannes (aquastops), cartes de circuits imprimés, affichages électroniques, pressostats, thermostats et capteurs, logiciel et firmware dont logiciel de réinitialisation, porte, charnière et joints de porte, autres joints, ensemble de verrouillage de porte, périphériques en plastique tels que distributeurs de détergent. Veuillez noter que certaines de ces pièces détachées ne sont disponibles qu'auprès de réparateurs professionnels et que toutes les pièces détachées ne sont pas adaptées à tous les modèles.

- Concernant la/les lampe(s) à l'intérieur de ce produit et les lampes de rechange vendues séparément : Ces lampes sont conçues pour résister à des conditions physiques extrêmes dans les appareils électroménagers, telles que la température, les vibrations, l'humidité, ou sont conçues pour signaler des informations sur le statut opérationnel de l'appareil. Elles ne sont pas destinées à être utilisées dans d'autres applications et ne conviennent pas à l'éclairage des pièces d'un logement.

2.6 Mise au rebut



AVERTISSEMENT!

Risque de blessure ou d'asphyxie.

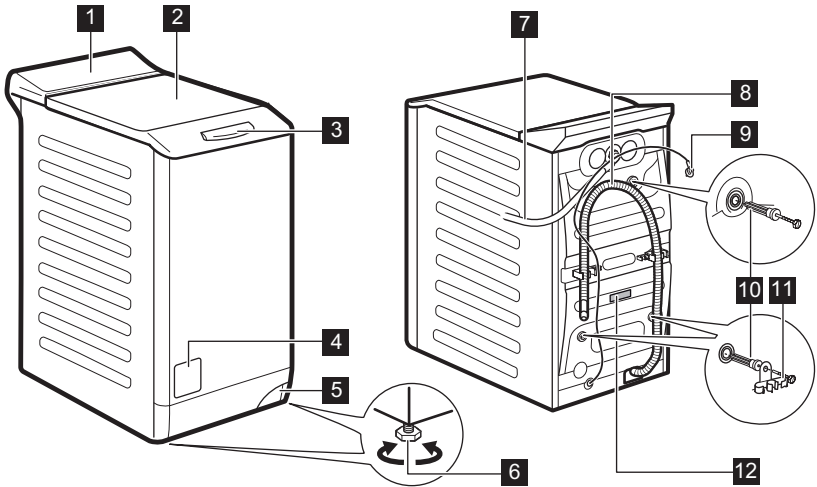
- Débranchez l'appareil de l'alimentation électrique et de l'arrivée d'eau.
- Coupez le câble d'alimentation au ras de l'appareil et mettez-le au rebut.
- Retirez le dispositif de verrouillage du hublot pour empêcher les enfants et les animaux de s'enfermer dans le tambour.

- Jetez l'appareil en vous conformant aux exigences locales relatives à la mise au rebut des Déchets

d'équipements électriques et électroniques (DEEE).

3. DESCRIPTION DE L'APPAREIL

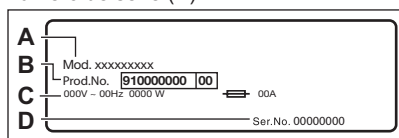
3.1 Vue d'ensemble de l'appareil



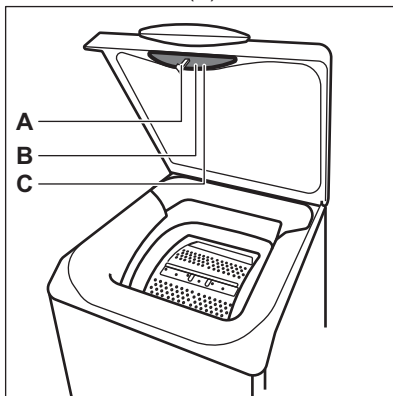
- | | |
|---|--|
| 1 Bandeau de commande | 7 Tuyau d'arrivée d'eau |
| 2 Couvercle | 8 Tuyau de vidange |
| 3 Poignée du couvercle | 9 Câble d'alimentation électrique |
| 4 Filtre de la pompe de vidange | 10 Boulons de transport |
| 5 Levier de déplacement du lave-linge | 11 Support du tuyau |
| 6 Pieds pour la mise de niveau de l'appareil | 12 Plaque signalétique |

Informations pour l'enregistrement du produit.

La **plaque signalétique** indique le nom du modèle (A), le numéro de produit (B), les valeurs électriques nominales (C) et le numéro de série (D).



L'**étiquette d'informations** indique le nom du modèle (A), le numéro de produit (B) et le numéro de série (C).



4. DONNÉES TECHNIQUES

Dimensions	Largeur / Hauteur / Profondeur totale	39,7 cm / 89,0 cm / 59,9 cm
Branchement électrique	Tension	230 V
	Puissance totale	2200 W
	Fusible	10 A
	Fréquence	50 Hz
Niveau de protection contre l'infiltration de particules solides et d'humidité assuré par le couvercle de protection, excepté là où l'équipement basse tension ne dispose d'aucune protection contre l'humidité		IPX4
Pression de l'arrivée d'eau	Minimum	0,5 bar (0,05 MPa)
	Maximum	8 bars (0,8 MPa)
Arrivée d'eau ¹⁾		Eau froide
Charge maximale	Coton	6 kg
Vitesse d'essorage	Vitesse d'essorage maximale	1151 tr/min

¹⁾ Raccordez le tuyau d'arrivée d'eau à un robinet fileté 3/4" .

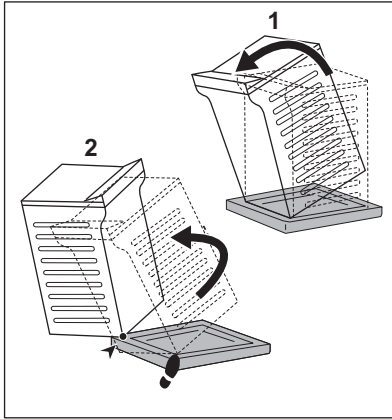
5. INSTALLATION



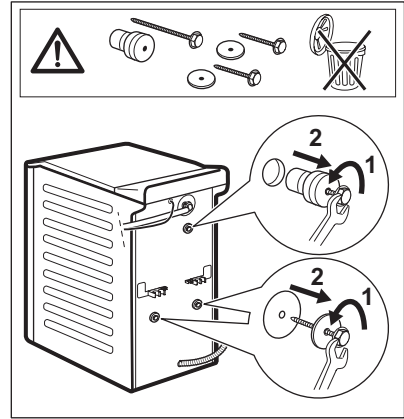
AVERTISSEMENT!
Reportez-vous aux chapitres concernant la sécurité.

5.1 Déballage et positionnement

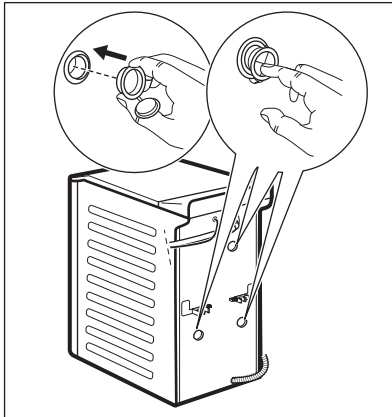
1.



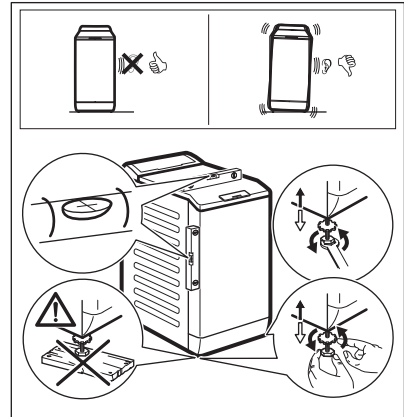
2.



3.



4.



Nous vous recommandons de conserver l'emballage et les boulons de transport en vue d'un éventuel déplacement de l'appareil.

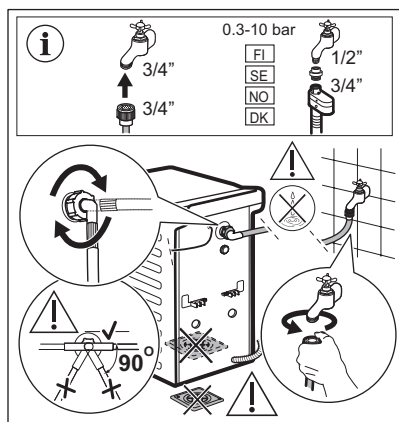
Positionnez correctement l'appareil pour éviter les vibrations, le bruit et les mouvements de l'appareil lorsqu'il est en marche.



AVERTISSEMENT!

Ne placez ni carton, ni bois, ni autre matériau sous les pieds de l'appareil pour le mettre de niveau.

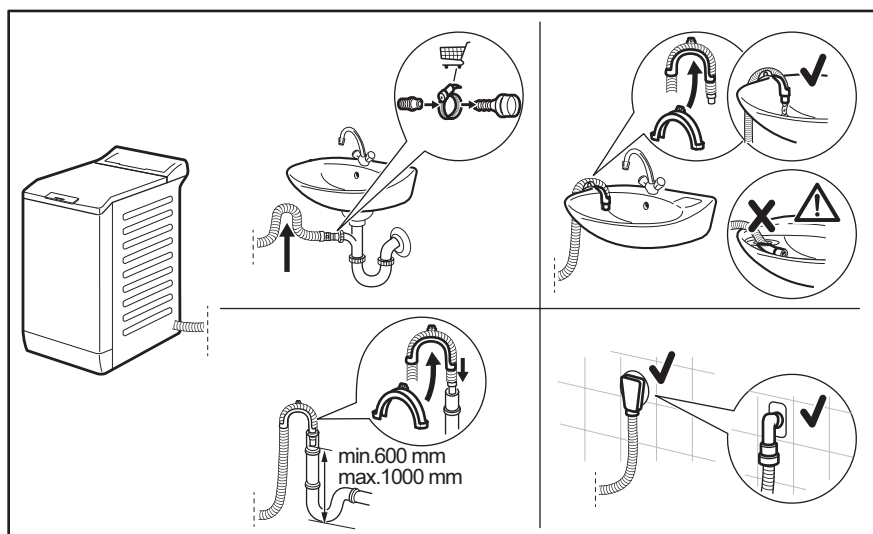
5.2 Tuyau d'arrivée d'eau



Les accessoires fournis avec l'appareil peuvent varier selon le modèle.

i Vérifiez que les tuyaux ne sont pas endommagés et que les raccords ne fuient pas. N'utilisez pas de rallonge si le tuyau d'alimentation est trop court. Contactez le service après-vente pour remplacer le tuyau d'arrivée d'eau.

5.3 Vidange de l'eau



Le tuyau de vidange doit être installé à une hauteur du sol comprise entre 600 et 1 000 mm. La longueur maximale du tuyau de vidange est de 4000 mm. Contactez le service après-vente agréé pour obtenir d'autres longueurs de tuyaux de vidange et des rallonges.

5.4 Raccordement électrique

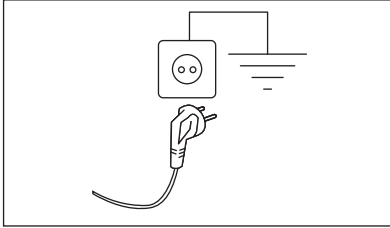
À la fin de l'installation, vous pouvez brancher la fiche électrique à la prise secteur.

La plaque signalétique et le chapitre « Données techniques » indiquent les

valeurs électriques nominales nécessaires. Assurez-vous qu'elles sont compatibles avec l'alimentation secteur.

Vérifiez que l'installation électrique de l'habitation peut supporter l'intensité absorbée par l'appareil, compte tenu des autres appareils électriques branchés.

Branchez l'appareil sur une prise reliée à la terre.



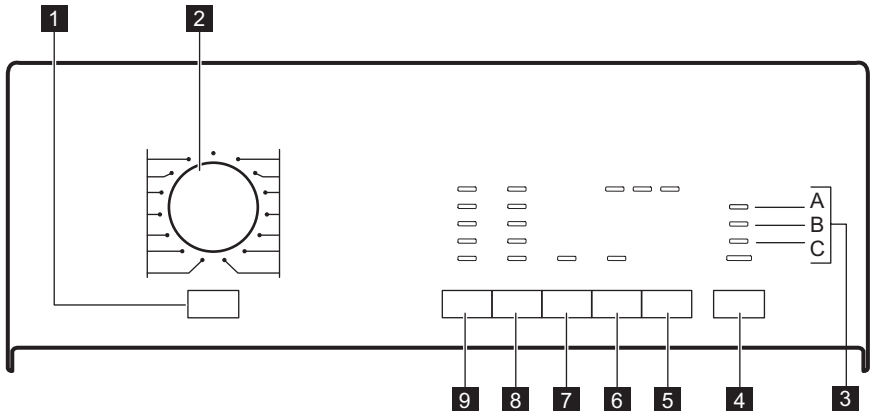
Une fois l'appareil installé, assurez-vous que le câble d'alimentation est facilement accessible.

Si une intervention électrique est nécessaire pour installer cet appareil, contactez notre service après-vente agréé.

Le fabricant décline toute responsabilité en cas de dommage ou blessure résultant du non-respect des consignes de sécurité mentionnées ci-dessus.

6. BANDEAU DE COMMANDE

6.1 Description du bandeau de commande



- 1** Touche Marche/Arrêt
- 2** Sélecteur de programme
- 3** Voyants
- 4** Touche Départ/Pause
- 5** Touche Départ Différé
- 6** Touche Gain de Temps


- 7** Touche Rinçage Plus
- 8** Touche de réduction de la vitesse d'essorage (Essorage)
- 9** Touche Temp.

6.2 Indicateurs

A	Sécurité enfants	Sécurité enfants	Le voyant s'allume lorsque vous activez ce dispositif :
----------	------------------	------------------	---

			Vous ne pouvez pas ouvrir le couvercle de l'appareil lorsque ce voyant est allumé.
B	Verrouillage	Voyant de porte verrouillée	Vous ne pouvez pas ouvrir le couvercle de l'appareil lorsque ce voyant clignote. Attendez quelques minutes avant d'ouvrir le couvercle
			Vous ne pouvez ouvrir le couvercle que lorsque cet indicateur est éteint.
C	Fin	Fin de cycle	Ce voyant s'allume lorsque le programme est terminé.

7. TABLEAU DES PROGRAMMES

Programme Température par défaut Plage de températures	Charge maximale Vitesse d'essorage de référence	Description du programme (Type de charge et degré de salissure)
Blanc/Couleurs 40 °C 95 °C - Froid ✱	6 kg 1200 tr/min	Coton blanc et couleurs. Vêtements normalement, légèrement et très sales.
Blanc/Couleurs + Prélavage 40 °C 95 °C - Froid ✱	6 kg 1200 tr/min	Coton blanc et couleurs. Vêtements normalement et très sales.
Blanc/Couleurs + Taches 60 °C 95 °C - 40 °C	6 kg 1200 tr/min	Coton blanc et couleurs grand teint. Articles très sales.
Synthétiques 40 °C 60 °C - Froid ✱	3 kg 1200 tr/min	Articles en textiles synthétiques ou mélangés. Articles normalement sales.
Repassage Facile 40 °C 60 °C - Froid ✱	1 kg 1000 tr/min	Textiles synthétiques à laver en douceur. Vêtements normalement et légèrement sales. ¹⁾
Délicats 30 °C 40 °C - Froid ✱	2 kg 1200 tr/min	Textiles délicats tels que l'acrylique, la viscose et les tissus mélangés nécessitant un lavage en douceur. Vêtements normalement et légèrement sales.
 Laine/Soie 40 °C 40 °C - Froid ✱	1 kg 1200 tr/min	Lainages lavables en machine, laine lavable à la main et autres textiles portant le symbole « Lavage à la main » ²⁾ .

Programme Température par défaut Plage de températures	Charge maximale Vitesse d'essorage de référence	Description du programme (Type de charge et degré de salissure)
Essorage	6 kg 1200 tr/min	Tous textiles, excepté la laine et les tissus délicats. Pour essorer le linge et vidanger l'eau dans le tambour.
Vidange	6 kg	Pour vidanger l'eau dans le tambour. Tous les tissus.
Rinçage Froid ✱	6 kg 1200 tr/min	Pour rincer et essorer le linge. Tous textiles, excepté la laine et les tissus délicats. Réduisez la vitesse d'essorage en fonction du type de linge.
Mix 20° Froid ✱	2,5 kg 1200 tr/min	Programme spécial pour le coton, les textiles synthétiques et mélangés légèrement sales. Sélectionnez ce programme pour diminuer la consommation d'énergie. Pour obtenir de bons résultats de lavage, assurez-vous que le produit de lavage est adapté au lavage à basse température. ³⁾
Jeans 40 °C 60 °C - Froid ✱	3 kg 1200 tr/min	Articles en jean ou en jersey. Également pour les articles de couleur foncée.
20 min.- 3 kg 30 °C 40 °C - 30 °C	3 kg 1200 tr/min	Articles en coton et synthétiques . Légèrement sale ou porté une seule fois.
Eco 40-60 40 °C ⁴⁾	6 kg 1200 tr/min	Coton blanc et coton grand teint. Articles normalement sales. La consommation d'énergie diminue et la durée du programme de lavage est prolongée, pour garantir de bons résultats de lavage.

¹⁾ Pour réduire les plis sur le linge, ce cycle ajuste la température de l'eau et effectue un lavage et une phase d'essorage en douceur. L'appareil ajoute des rinçages.

²⁾ Pendant ce cycle, le tambour tourne doucement pour garantir un lavage en douceur. Le tambour peut donner l'impression de ne pas tourner ou de ne pas tourner correctement, mais ce fonctionnement est normal pour ce programme.

³⁾ L'appareil lance une courte phase de chauffage si la température de l'eau est inférieure à 20 °C. L'appareil indique que le réglage de la température est « Froid ».




⁴⁾ Conformément au règlement de la Commission européenne UE 2019/2023, ce programme à 40 °C peut nettoyer du linge en coton normalement sale déclaré lavable à 40 °C ou 60 °C, dans le même cycle.



Pour la température atteinte dans le linge, la durée du programme et d'autres données, veuillez consulter le chapitre « Valeurs de consommation ».

Les programmes les plus efficaces en matière de consommation énergétique sont généralement ceux qui fonctionnent à des températures plus basses et pendant une durée plus longue.

Compatibilité des options de programme



Programme	Options	Essorage		Rinçage Plus ¹⁾	Gain de Temps ²⁾	Départ Différé
Blanc/Couleurs		■	■	■	■	■
Blanc/Couleurs + Prélavage		■	■	■	■	■
Blanc/Couleurs + Taches		■	■	■	■	■
Synthétiques		■	■	■	■	■
Repassage Facile		■	■	■	■	■
Délicats		■	■	■	■	■
Laine/Soie  		■	■			■
Essorage		■				■
Vidange						
Rinçage		■	■	■		■
Mix 20°		■	■	■		■
Jeans		■	■	■	■	■
20 min.- 3 kg		■				■
Eco 40-60		■	■	■	■	■

1) Si l'option Rinçage plus est activée, l'appareil ajoute des rinçages supplémentaires. Dans le programme Rinçage, si vous sélectionnez une vitesse d'essorage peu élevée, l'appareil effectue des rinçages délicats et un essorage court.

2) Si vous sélectionnez la durée la plus courte, nous vous recommandons de réduire la charge de linge. Il est possible de charger entièrement le lave-linge, mais les résultats du lavage seront alors moins bons.

Produits de lavage adaptés aux programmes de lavage

Programme	Poudre universelle ¹⁾	Produit lessiviel liquide universel	Produit lessiviel liquide pour couleurs	Laine délicate	Programmes spéciaux
Blanc/Couleurs	▲	▲	▲	--	--
Blanc/Couleurs + Prélavage	▲	▲	▲	--	--

Programme	Poudre universelle ¹⁾	Produit lessiviel liquide universel	Produit lessiviel liquide pour couleurs	Laine délicate	Programmes spéciaux
Blanc/Couleurs + Taches	▲	▲	▲	--	--
Synthétiques	▲	▲	▲	--	--
Repassage Facile	▲	▲	▲	--	--
Délicats	--	--	--	▲	▲
Laine/Soie  	--	--	--	▲	▲
Mix 20°	--	▲	▲	--	--
Jeans	--	--	▲	▲	▲
20 min.- 3 kg	--	▲	▲	--	--
Eco 40-60	▲	▲	▲	--	--

1) À une température supérieure à 60 °C, l'utilisation de détergent en poudre est recommandée.

▲ = Recommandé

-- = Déconseillé

7.1 Woolmark Apparel Care - Bleu



Le cycle Laine de cet appareil a été approuvé par la société Woolmark pour le lavage des vêtements en laine portant une étiquette « lavage à la main », sous réserve que les vêtements soient lavés conformément aux instructions du fabricant de ce lave-linge. Consultez l'étiquette d'entretien du vêtement pour plus d'instructions sur le séchage et le lavage. M1145

Le symbole Woolmark est une marque de certification dans de nombreux pays.

8. OPTIONS

8.1 Temp.

Sélectionnez cette option pour modifier la température par défaut.

Voyant ✱ = eau froide.

Le voyant de la température réglée s'allume.

8.2 Essorage

Cette touche vous permet de réduire la vitesse d'essorage par défaut.

Le voyant de la vitesse sélectionnée s'allume.

Options d'essorage supplémentaires :

Arrêt cuve pleine

- Sélectionnez cette option pour éviter que le linge ne se froisse.

- Le voyant correspondant s'allume.
- Le programme de lavage s'arrête avec de l'eau dans le tambour. Le tambour tourne régulièrement pour éviter que le linge ne se froisse.
- Le couvercle reste verrouillé. Vous devez vidanger l'eau pour pouvoir ouvrir le couvercle.



Pour effectuer la vidange, reportez-vous au chapitre « À la fin du programme ».

8.3 Rinçage Plus

Avec cette option, vous pouvez ajouter des rinçages à certains programmes de lavage (reportez-vous au chapitre « Tableau des programmes »).

Utilisez cette option pour les personnes allergiques aux produits de lavage et dans les régions où l'eau est douce.

9. RÉGLAGES

9.1 Signaux sonores

Les signaux sonores retentissent lorsque :

- Vous allumez l'appareil.
- Vous éteignez l'appareil.
- Vous appuyez sur les touches.
- Le programme est terminé.
- L'appareil présente une anomalie de fonctionnement.

Pour **désactiver/activer** les signaux sonores, appuyez simultanément sur les touches Temp. et Essorage pendant 6 secondes.



Si vous désactivez les signaux sonores, ils continueront à retentir si l'appareil présente une anomalie.

9.2 Sécurité enfants

Avec cette option, vous pouvez empêcher les enfants de jouer avec le bandeau de commande.

Le voyant correspondant s'allume.

8.4 Gain de Temps

Cette option vous permet de diminuer la durée d'un programme.

Sélectionnez cette fonction pour le linge légèrement sale ou à rafraîchir.

8.5 Départ Différé

Avec cette option, vous pouvez différer le départ d'un programme de 9, 6 ou 3 heures.

Le voyant correspondant s'allume.

- Pour **activer/désactiver** cette option, appuyez simultanément sur les touches Rinçage Plus et Gain de Temps jusqu'à ce que le voyant Sécurité enfants **s'allume/s'éteigne**.

Vous pouvez activer cette option :

- Après avoir appuyé sur Départ/Pause : les options et le sélecteur de programme sont verrouillés.
- Avant d'appuyer sur Départ/Pause : l'appareil ne peut pas démarrer.

9.3 Rinçage plus permanent



Cette fonction vous permet de maintenir la fonction Rinçage Plus en permanence lorsque vous sélectionnez un nouveau programme.

- Pour **activer/désactiver** cette option, appuyez simultanément sur les touches Gain de Temps et Départ Différé.

10. AVANT LA PREMIÈRE UTILISATION

- i** Durant l'installation ou avant la première utilisation, vous constaterez peut-être la présence d'un peu d'eau dans l'appareil. De l'eau résiduelle peut rester dans l'appareil à la suite d'un test fonctionnel effectué en usine pour garantir que l'appareil est en parfait état de fonctionnement et que vous n'aurez aucun problème au moment de l'achat.
1. Branchez la prise de l'appareil sur le secteur.
 2. Ouvrez le robinet d'arrivée d'eau.
 3. Versez 2 litres d'eau dans le distributeur de produit de lavage pour la phase de lavage. Cela active le système de vidange.
 4. Versez une petite quantité de détergent dans le compartiment de lavage.
 5. Sélectionnez et lancez, à vide, un programme pour le coton à la température la plus élevée possible. Cela élimine toute salissure éventuelle du tambour et de la cuve.

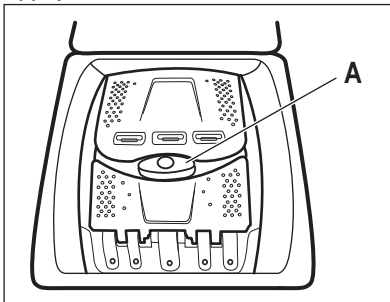
11. UTILISATION QUOTIDIENNE

11.1 Activation de l'appareil

1. Branchez l'appareil sur le secteur.
 2. Ouvrez le robinet d'eau.
 3. Appuyez sur la touche Marche/Arrêt pour allumer l'appareil.
- Un signal court retentit.

11.2 Chargement du linge

1. Ouvrez le couvercle de l'appareil.
2. Appuyez sur la touche **A**.



- Le tambour s'ouvre automatiquement.
3. Mettez le linge dans le tambour, un article à la fois.
 4. Dépliez-le le plus possible avant de le placer dans l'appareil. Assurez-vous de ne pas surcharger le tambour.
 5. Refermez le tambour et le couvercle.



ATTENTION!

Avant de fermer le couvercle de votre appareil, vérifiez que le tambour est correctement fermé.

11.3 Boîte à produits. Utilisation du produit de lavage et des additifs

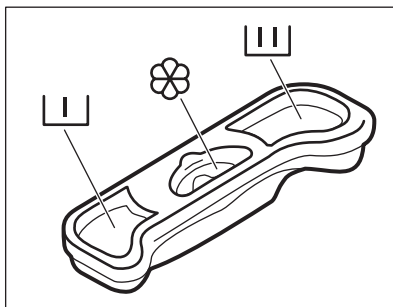
1. Dosez les produits de lavage et l'assouplissant.
2. Mettez le produit de lavage et l'assouplissant dans les compartiments réservés.



Suivez toujours les instructions imprimées sur l'emballage des produits de lavage, mais nous vous recommandons de ne pas dépasser le niveau maximal indiqué. Cette quantité vous garantira toutefois les meilleurs résultats de lavage.



Lorsque vous utilisez du produit de lavage liquide, versez-le dans une boule doseuse (fournie par le fabricant de la lessive). Placez la boule doseuse à l'intérieur du tambour du lave-linge, sur les vêtements.



Compartment pour la phase de pré lavage.



Compartment pour la phase de lavage.



Compartment réservé aux additifs liquides (assouplissant textile, amidon).

Le repère **M** est le niveau maximal pour les additifs liquides.

11.4 Réglage d'un programme

1. Tournez le sélecteur pour régler le programme :
 - Le voyant Départ/Pause clignote.
 - Les voyants de la température et de la vitesse d'essorage par défaut s'allument.
2. Si nécessaire, modifiez la température et la vitesse d'essorage ou ajoutez des options compatibles. Lorsque vous activez une option, le voyant correspondant s'allume.

11.5 Démarrage d'un programme sans départ différé

Appuyez sur la touche Départ/Pause pour lancer le programme.

Le voyant correspondant cesse de clignoter et reste fixe.

Le programme démarre et le couvercle est verrouillé.



La pompe de vidange peut momentanément se mettre en route lorsque l'appareil se remplit d'eau.

11.6 Départ d'un programme avec départ différé

1. Appuyez à plusieurs reprises sur la touche Départ Différé jusqu'à ce que le voyant du programme que vous souhaitez sélectionner s'allume.
2. Appuyez sur la touche Départ/Pause. L'appareil démarre le décompte du départ différé.

Lorsque le décompte est terminé, le programme démarre automatiquement.



Avant d'appuyer sur la touche Départ/Pause pour démarrer l'appareil, vous pouvez annuler ou modifier le réglage du départ différé.

11.7 Annulation du départ différé

Pour annuler le départ différé :

1. Appuyez sur Départ/Pause pour mettre l'appareil en pause. Le voyant correspondant clignote.
2. Appuyez à plusieurs reprises sur la touche Départ Différé jusqu'à ce que tous les voyants s'éteignent.
3. Appuyez de nouveau sur la touche Départ/Pause pour lancer immédiatement le programme.

11.8 Interruption d'un programme et modification d'une fonction

Vous ne pouvez modifier que quelques options avant qu'elles ne soient actives.

1. Appuyez sur la touche Départ/Pause. Le voyant correspondant clignote.
 2. Modifiez la fonction sélectionnée.
 3. Appuyez à nouveau sur la touche Départ/Pause.
- Le programme se poursuit.

11.9 Annulation d'un programme en cours

1. Tournez le sélecteur de programme sur **Stop** pour annuler le programme.
2. Tournez de nouveau le sélecteur pour choisir un nouveau programme. À ce stade, vous pouvez également régler les fonctions disponibles.



Avant de lancer le nouveau programme, l'appareil doit vidanger l'eau. Dans ce cas, assurez-vous qu'il y a assez de détergent dans le compartiment à lessive, sinon, remplissez-le.

11.10 Détection de la charge Lavamat System

Après avoir appuyé sur la touche Départ/Pause :

Lavamat System démarre la détection du poids de la charge pour calculer la véritable durée du programme. L'appareil adapte automatiquement la durée du programme en fonction de la charge de linge pour obtenir des résultats de lavage parfaits en un minimum de temps



Le Lavamat System est incompatible avec certains programmes comme Laine/ Soie, programme à cycle court.

11.11 Ouverture du couvercle lorsque le programme est en cours



ATTENTION!

Si la température et le niveau de l'eau dans le tambour sont trop élevés, le voyant de verrouillage du couvercle Verrouillage reste allumé et vous ne pouvez pas ouvrir le couvercle.

Pour ouvrir le couvercle, procédez comme suit :

1. Appuyez sur la touche Marche/Arrêt pendant quelques secondes pour éteindre l'appareil.
2. Attendez quelques minutes, puis ouvrez doucement le couvercle.
3. Fermez le couvercle.
4. Allumez l'appareil et sélectionnez à nouveau le programme.

11.12 Ouverture du couvercle lorsque le départ différé est activé

Pendant le déroulement du départ différé, le couvercle de l'appareil est verrouillé.

Pour ouvrir le couvercle de l'appareil :

1. Appuyez sur la touche Départ/Pause. Le voyant Verrouillage s'éteint.
 2. Ouvrez le couvercle de l'appareil.
 3. Fermez le couvercle et appuyez sur la touche Départ/Pause.
- Le départ différé se poursuit.

11.13 Fin de cycle

Lorsque le programme est terminé, l'appareil s'éteint automatiquement. Le signal sonore retentit (s'il est activé).

Le voyant Fin s'allume lorsque le cycle se termine et que le couvercle est déverrouillé.

Le voyant de la touche Départ/Pause s'éteint.

1. Appuyez sur la touche Marche/Arrêt pour éteindre l'appareil.

Cinq minutes après la fin du programme, la fonction d'économie d'énergie éteint automatiquement l'appareil.

2. Sortez le linge de l'appareil.
3. Vérifiez que le tambour est vide.
4. Laissez le couvercle ouvert pour éviter la formation de moisissures et l'apparition de mauvaises odeurs.
5. Fermez le robinet d'eau.

11.14 Vidange de l'eau après la fin du cycle

Le programme de lavage est terminé, mais il y a de l'eau dans le tambour :

Le tambour tourne régulièrement pour éviter que le linge ne se froisse.

Le voyant Verrouillage est allumé. Le couvercle reste verrouillé.

Vous devez vidanger l'eau pour pouvoir ouvrir le couvercle :

1. Si besoin, diminuez la vitesse d'essorage.
2. Appuyez sur la touche Départ/Pause. L'appareil effectue la vidange et l'essorage.
3. Une fois le programme terminé et le voyant Verrouillage éteint, vous pouvez ouvrir le couvercle.

4. Appuyez sur Marche/Arrêt pendant quelques secondes pour éteindre l'appareil.



L'appareil effectue automatiquement la vidange et l'essorage au bout d'environ 18 heures.

11.15 Option « Veille auto »

L'option Veille auto éteint automatiquement l'appareil pour réduire la consommation d'énergie lorsque :

- Vous n'utilisez pas l'appareil pendant 5 minutes avant d'appuyer sur la touche Départ/Pause. Appuyez sur la touche Marche/Arrêt pour mettre à nouveau l'appareil en marche.
- Au bout de 5 minutes après la fin du programme de lavage. Appuyez sur la touche Marche/Arrêt pour mettre à nouveau l'appareil en marche. Tournez le sélecteur pour choisir un nouveau cycle.

12. CONSEILS



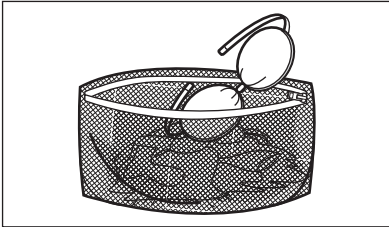
AVERTISSEMENT!

Reportez-vous aux chapitres concernant la sécurité.

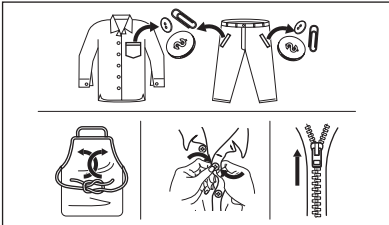
12.1 Chargement du linge

- Séparez le linge en : blanc, couleur, synthétique, délicat et laine.
- Respectez les instructions de lavage qui figurent sur les étiquettes des vêtements.
- Ne lavez pas les articles blancs et de couleur ensemble.
- Certains articles de couleur peuvent déteindre au premier lavage. Nous vous conseillons de les laver séparément les premières fois.
- Retournez les tissus multi-couches, en laine et les articles portant des illustrations imprimées vers l'intérieur.
- Traitez au préalable les taches tenaces.
- Lavez les taches tenaces avec un détergent spécial.
- Traitez les rideaux avec précautions. Retirez les crochets et placez les rideaux dans un sac de lavage ou une taie d'oreiller.
- Une très petite charge peut provoquer des problèmes d'équilibre et donc une vibration excessive pendant la phase d'essorage. Si cela se produit :
 - a. interrompez le programme et ouvrez le hublot (reportez-vous au chapitre « Utilisation quotidienne ») ;
 - b. répartissez la charge à la main pour que les articles soient disposés de façon homogène dans le tambour ;

- c. appuyez sur la touche Départ/ Pause. La phase d'essorage se poursuit.
- Boutonnez les taies d'oreiller, fermez les fermetures à glissière et à pression et les crochets. Nouez les ceintures, les cordons, les lacets, les rubans, et tout autre élément pouvant se détacher.
 - Ne lavez pas d'articles sans ourlet ou déchirés. Utilisez un sac de lavage pour les articles très petits et/ou délicats (par exemple les soutiens-gorge à armatures, les ceintures, les bas, les lacets, les rubans, etc.).



- Videz les poches des vêtements et dépliez-les.



12.2 Taches tenaces

Pour certaines taches, l'eau et les détergents ne suffisent pas.

Il est recommandé de procéder à un prétraitement de ces taches avant de mettre les vêtements dans l'appareil.

Des détachants spéciaux sont disponibles. Utilisez le détachant adapté au type de tache et de tissu.

12.3 Type et quantité de détergent.

Le choix du détergent et l'utilisation de quantités correctes affecte non seulement les performances de lavage, mais permet également d'éviter le

gaspillage et de protéger l'environnement :

- Utilisez uniquement des produits de lavage et autres traitements spécialement conçus pour les lave-linge. Suivez d'abord ces règles générales :
 - lessives en poudre pour tous les types de textiles, sauf délicats. Préférez les lessives en poudre contenant un agent blanchissant pour le blanc et la désinfection du linge,
 - lessives liquides, de préférence pour les programmes de lavage à basse température (60 °C max.) pour tous les types de textiles, ou lessives spéciales pour les lainages uniquement.
- Le choix et la quantité de détergent dépendent des éléments suivants : type de tissu (délicat, laine, coton, etc.), couleur des vêtements, importance de la charge, degré de salissure, température de lavage et dureté de l'eau utilisée.
- Respectez les instructions figurant sur l'emballage des détergents ou autres produits utilisés, sans dépasser le niveau maximal indiqué (**MAX**).
- Ne mélangez pas différents types de produits de lavage.
- Utilisez moins de détergent si :
 - vous lavez peu de linge
 - le linge n'est pas très sale,
 - d'importantes quantités de mousse de formant pendant le lavage.
- Si vous utilisez des tablettes ou des capsules de détergent, mettez-les toujours à l'intérieur du tambour, et non pas dans le distributeur de détergent.

Une quantité insuffisante de détergent peut causer :

- résultats de lavage insatisfaisants,
- charge de lavage grise,
- vêtements gras, gras,
- moisissure dans l'appareil.

Une quantité excessive de détergent peut causer :

- la génération d'une mousse qui réduira
- efficacité de lavage réduite,

- rinçage non adéquat,
- un impact accru pour l'environnement.

12.4 Conseils écologiques

Pour réaliser des économies d'eau et d'énergie, et ainsi contribuer à la protection de l'environnement, nous vous recommandons de suivre les conseils suivants :

- **Le linge normalement salene** nécessite **pas de pré-lavage** : vous réaliserez des économies de lessive, d'eau et de temps (l'environnement s'en trouvera également protégé !)
- Charger l'appareil à la **capacité maximale indiquée pour chaque programme permet de réduire la consommation d'énergie et d'eau.**
- Les taches et les petites salissures peuvent être éliminées au moyen d'un pré-traitement adéquat ; le linge peut alors être lavé à une température plus basse.
- Pour utiliser la quantité correcte de détergent, reportez-vous à la quantité conseillée par le fabricant du détergent et vérifiez la dureté de l'eau

de votre système domestique. Reportez-vous au chapitre « Dureté de l'eau ».

- Sélectionnez la **vitesse d'essorage maximale possible** pour le programme de lavage sélectionné **avant de sécher votre linge dans un sèche-linge.** Cela permettra de réaliser des économies d'énergie pendant le séchage !

12.5 Dureté de l'eau

Si, dans votre région, la dureté de l'eau est élevée ou modérée, il est recommandé d'utiliser un adoucisseur d'eau pour lave-linge. Dans les régions où l'eau est douce, il n'est pas nécessaire d'utiliser un adoucisseur d'eau.

Pour connaître la dureté de l'eau dans votre région, contactez votre compagnie des eaux.

Utilisez la bonne quantité d'adoucisseur d'eau. Respectez les instructions qui se trouvent sur les emballages du produit.

13. ENTRETIEN ET NETTOYAGE



AVERTISSEMENT!

Reportez-vous aux chapitres concernant la sécurité.

13.1 Calendrier de nettoyage périodique

Le nettoyage périodique permet de prolonger la durée de vie de votre appareil.

Après chaque cycle, maintenez la porte et le distributeur de détergent légèrement entrouverts pour permettre la circulation de l'air et éliminer l'humidité à l'intérieur de l'appareil : cela empêchera l'apparition de moisissure et d'odeurs.


Si l'appareil n'est pas utilisé pendant une durée prolongée : fermez le robinet d'eau et débranchez l'appareil.

Calendrier indicatif de nettoyage périodique :

Détartrage	Deux fois par an
Lavage d'entretien	Une fois par mois
Nettoyer le joint du couvercle	Tous les deux mois
Nettoyer le tambour	Tous les deux mois
Nettoyer le distributeur de produit de lavage	Tous les deux mois
Nettoyer le filtre de la pompe de vidange	Deux fois par an
Nettoyer le tuyau d'arrivée d'eau et le filtre de la vanne	Deux fois par an

Les paragraphes suivants expliquent comment vous devez nettoyer chaque partie.

13.2 Retrait des objets étrangers

-  Assurez-vous que les poches sont vides et que tous les éléments libres sont attachés avant de lancer votre cycle. Reportez-vous au paragraphe « Charge de linge » du chapitre « Conseils ».

Enlevez les objets étrangers (tels que les attaches métalliques, les boutons, les pièces, etc.) pouvant se trouver dans les filtres et le tambour. Consultez les paragraphes « Nettoyage du tambour », « Nettoyage de la pompe de vidange » et « Nettoyage du tuyau d'arrivée d'eau et du filtre de la vanne ». Si nécessaire, contactez le service après-vente agréé.

13.3 Nettoyage externe

Nettoyez l'appareil uniquement à l'eau savonneuse chaude. Séchez complètement toutes les surfaces. N'utilisez pas de tampons à récurer ni de matières pouvant causer des rayures.



ATTENTION!

N'utilisez pas d'alcool, de solvants ni de produits chimiques.



ATTENTION!

Ne nettoyez pas les surfaces métalliques avec un détergent à base de chlore.

13.4 Détartrage

Si, dans votre région, la dureté de l'eau est élevée ou modérée, il est recommandé d'utiliser un produit de détartrage de l'eau pour lave-linge.

Examinez régulièrement le tambour pour éviter le dépôt de particules de calcaire et de rouille.

Pour éliminer les particules de rouille, utilisez uniquement des produits spéciaux pour lave-linge. Procédez séparément d'un lavage de linge.



Respectez toujours les instructions figurant sur l'emballage du produit.

13.5 Lavage d'entretien

Avec les programmes à basse température, il est possible que certains produits de lavage restent dans le tambour. Effectuez régulièrement un lavage d'entretien. Pour ce faire :

- Retirez le linge du tambour.
- Sélectionnez le programme pour le coton à température maximale avec une petite quantité de détergent.

13.6 Nettoyage du tambour

Examinez régulièrement le tambour pour éviter le dépôt de particules de rouille. Pour un nettoyage complet :

- Nettoyez le tambour à l'aide d'un produit spécial pour l'acier inoxydable. Versez une petite quantité de détergent dans le tambour vide afin de rincer les éventuels résidus.
- Lancez un programme court pour le coton à haute température.



Respectez toujours les instructions figurant sur l'emballage du produit.

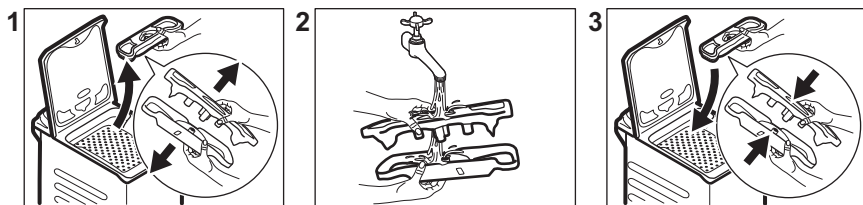
13.7 Joint du capot

Examinez régulièrement le joint et enlevez tous les objets situés à l'intérieur. Si nécessaire, nettoyez-le en utilisant un agent nettoyant à l'ammoniacque et sans érafler la surface du joint.



Respectez toujours les instructions figurant sur l'emballage du produit.

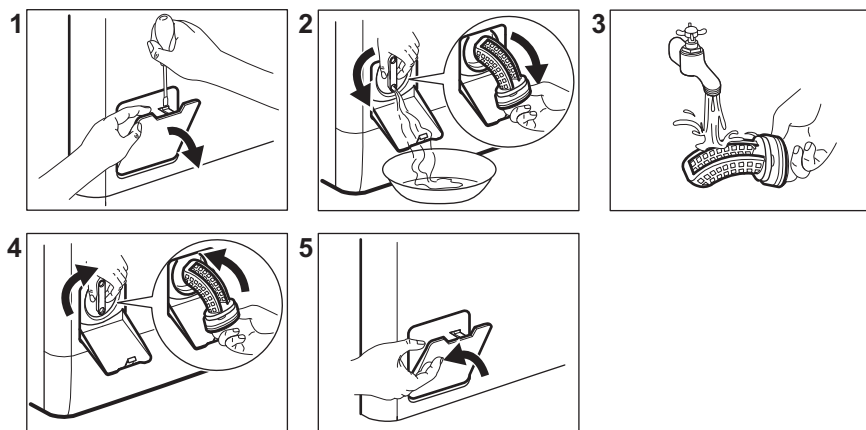
13.8 Nettoyage du distributeur de produit de lavage



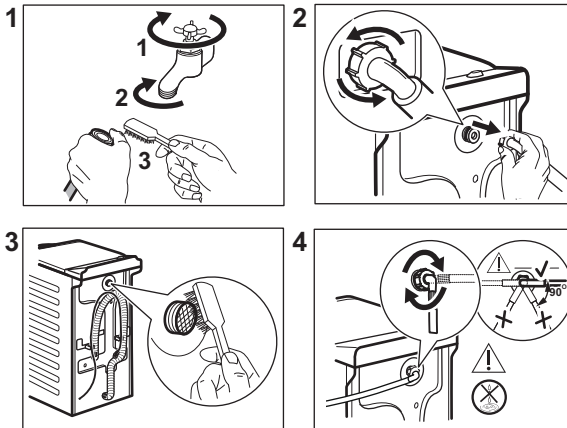
13.9 Nettoyage du filtre de vidange

i Ne nettoyez pas le filtre de vidange si l'eau dans l'appareil est chaude.

- Gardez toujours un chiffon à portée de main pour essuyer l'eau qui peut s'écouler.



13.10 Nettoyage du tuyau d'arrivée d'eau et du filtre de la vanne



13.11 Vidange d'urgence

En raison d'une anomalie de fonctionnement, l'appareil ne peut pas vidanger l'eau.

Si cela se produit, procédez aux étapes (1) à (5) du chapitre « Nettoyage du filtre de vidange ». Si nécessaire, nettoyez la pompe.

13.12 Précautions contre le gel

Si l'appareil est installé dans un local où la température peut être négative, évacuez toute l'eau restant dans le tuyau d'alimentation et la pompe de vidange.

1. Débranchez la fiche d'alimentation de la prise secteur.

2. Fermez le robinet d'eau.
3. Placez les deux extrémités du tuyau d'alimentation dans un récipient et laissez l'eau s'écouler du tuyau.
4. Videz la pompe de vidange. Reportez-vous à la procédure de vidange d'urgence.
5. Une fois que la pompe de vidange est vide, réinstallez le tuyau d'alimentation.



AVERTISSEMENT!

Assurez-vous que la température est supérieure à 0 °C avant d'utiliser à nouveau l'appareil. Le fabricant ne pourra être tenu pour responsable en cas de dommages dus aux basses températures.

14. DÉPANNAGE



AVERTISSEMENT!

Reportez-vous aux chapitres concernant la sécurité.

14.1 Introduction

L'appareil ne démarre pas ou s'arrête en cours de programme.

Dans un premier temps, essayez de trouver une solution au problème

(reportez-vous au tableau). Si vous n'y parvenez pas, contactez le service après-vente agréé.

Les signaux sonores retentissent lorsque certains problèmes se produisent. Le voyant de la touche Départ/Pause clignote en jaune et l'un des autres voyants de phase s'allume, pour indiquer un code d'alarme :

- Sécurité enfants - L'appareil ne se remplit pas d'eau correctement.
- Fin - L'appareil ne se vidange pas.
- Verrouillage- Les portes du tambour ou le hublot de l'appareil sont ouverts ou ne sont pas fermés correctement. Vérifiez les deux !
- Le voyant de la touche Départ/Pause clignote 11 fois en rouge et 1 (ou 2 ou 3) fois en jaune : l'alimentation

secteur est instable. Attendez que l'alimentation électrique redevienne stable et l'appareil redémarrera automatiquement.



AVERTISSEMENT!

Éteignez l'appareil avant de procéder aux vérifications.

14.2 Pannes possibles

Problème	Solution possible
Le programme ne se lance pas.	<ul style="list-style-type: none"> • Assurez-vous que la fiche du câble d'alimentation est bien insérée dans la prise de courant. • Assurez-vous que le couvercle et les portillons du tambour de l'appareil sont correctement fermés. • Assurez-vous qu'aucun fusible n'a disjoncté dans la boîte à fusibles. • Assurez-vous que la touche Départ/Pause est enfoncée. • Si vous avez sélectionné un départ différé, annulez-le ou attendez la fin du décompte. • Désactivez la sécurité enfants si elle a été préalablement activée.
L'appareil ne se remplit pas d'eau correctement.	<ul style="list-style-type: none"> • Assurez-vous que le robinet d'eau est ouvert. • Assurez-vous que la pression de l'arrivée d'eau n'est pas trop basse. Pour obtenir cette information, contactez votre fournisseur d'eau. • Assurez-vous que le robinet d'eau n'est pas obstrué. • Assurez-vous que le filtre du tuyau d'arrivée et le filtre de la vanne ne sont pas obstrués. Reportez-vous au chapitre « Entretien et nettoyage ». • Assurez-vous que le tuyau d'arrivée d'eau ne présente ni plis, ni coudes. • Vérifiez que le raccordement du tuyau d'arrivée d'eau est correct. • Vérifiez que les raccordements des tuyaux d'arrivée d'eau sont corrects.
L'appareil ne se remplit pas d'eau et se vidange immédiatement.	<ul style="list-style-type: none"> • Vérifiez que la position du tuyau de vidange est correcte. Le tuyau est peut-être trop bas. Reportez-vous au chapitre « Instructions d'installation ».


Problème	Solution possible
L'appareil ne vidange pas l'eau.	<ul style="list-style-type: none"> • Assurez-vous que le siphon de l'évier n'est pas obstrué. • Assurez-vous que le tuyau de vidange ne présente ni plis, ni coudes. • Vérifiez que le raccordement du tuyau de vidange est correct. • Sélectionnez l'option de vidange si vous avez choisi un programme sans phase de vidange. • Sélectionnez l'option de vidange si vous avez choisi une option se terminant avec de l'eau dans le tambour. • Assurez-vous que le filtre de vidange n'est pas obstrué. Nettoyez le filtre si nécessaire. Reportez-vous au chapitre « Entretien et nettoyage ». • Si le problème persiste, contactez le service après-vente agréé.
La phase d'essorage n'a pas lieu ou le cycle de lavage dure plus longtemps que d'habitude.	<ul style="list-style-type: none"> • Sélectionnez l'option d'essorage. • Sélectionnez l'option de vidange si vous avez choisi une option se terminant avec de l'eau dans le tambour. • Assurez-vous que le filtre de vidange n'est pas obstrué. Nettoyez le filtre si nécessaire. Reportez-vous au chapitre « Entretien et nettoyage ». • Répartissez manuellement les vêtements dans la cuve et lancez à nouveau la phase d'essorage. Ce problème peut résulter de problèmes d'équilibrage.
Il y a de l'eau sur le sol.	<ul style="list-style-type: none"> • Assurez-vous que les raccords des tuyaux d'eau sont bien serrés et qu'il n'y a aucune fuite d'eau. • Assurez-vous que le tuyau d'arrivée d'eau et le tuyau de vidange ne sont pas endommagés. • Assurez-vous d'utiliser une lessive adaptée en quantité correcte.
Impossible d'ouvrir le couvercle de l'appareil.	<ul style="list-style-type: none"> • Assurez-vous que le programme de lavage est terminé. • Sélectionnez l'option de vidange ou d'essorage s'il y a de l'eau dans la cuve.
L'appareil fait un bruit inhabituel.	<ul style="list-style-type: none"> • Vérifiez que l'appareil est de niveau. Reportez-vous au chapitre « Instructions d'installation ». • Vérifiez que l'emballage et/ou les boulons de transport ont été retirés. Reportez-vous au chapitre « Instructions d'installation ». • Ajoutez plus de linge dans le tambour. La charge est peut-être trop légère.
Les résultats de lavage ne sont pas satisfaisants.	<ul style="list-style-type: none"> • Augmentez la quantité de produit de lavage ou utilisez-en un autre. • Utilisez des produits spéciaux pour enlever les taches tenaces avant de laver le linge. • Veillez à sélectionner la bonne température. • Réduisez la charge de linge.

Problème	Solution possible
Impossible de régler une option.	• Assurez-vous d'avoir appuyé sur la/les bonne(s) touche(s).

Après avoir effectué ces contrôles, mettez l'appareil en marche. Le programme reprend là où il s'était interrompu.

Si le problème persiste, contactez le service après-vente agréé.

Les informations nécessaires au service après-vente figurent sur la plaque signalétique.

Si d'autres codes d'alarme s'affichent sur l'appareil, (le voyant de la touche  clignote en rouge). Éteignez puis

rallumez l'appareil. Si le problème persiste, contactez le service après-vente agréé.

15. VALEURS DE CONSOMMATION

15.1 Introduction



Consultez le lien www.theenergylabel.eu pour obtenir des informations détaillées sur l'étiquette énergétique.



Le code QR présent sur l'étiquette énergétique fournie avec l'appareil contient un lien Internet vers les informations relatives aux performances de l'appareil dans la base de données EPREL de l'UE. Conservez l'étiquette énergétique à titre de référence avec la notice d'utilisation et tous les autres documents fournis avec cet appareil. Il est également possible de trouver les mêmes informations dans EPREL à l'aide du lien <https://eprel.ec.europa.eu> avec le nom du modèle et le numéro de produit se trouvant sur la plaque signalétique de l'appareil. Consultez le chapitre « Description du produit » pour connaître la position de la plaque signalétique.

15.2 Légende

kg	Charge de linge.	h:mm	Durée du programme.
kWh	Consommation énergétique.	°C	Température dans le linge.
Litres	Consommation d'eau.	tr/min	Vitesse d'essorage.
%	Humidité résiduelle au terme de la phase d'essorage. Plus la vitesse d'essorage est élevée, plus le bruit est élevé et moins il reste d'humidité.		



Les valeurs et la durée du programme peuvent différer selon les conditions (telles que la température ambiante, la température et la pression de l'eau, l'importance de la charge et le type de linge, la tension de l'alimentation électrique) et si vous modifiez le réglage par défaut d'un programme.

15.3 Conformément au règlement de la Commission UE 2019/2023

Eco 40-60 programme	kg	kWh	Litres	h:mm	%	°C	tr/min ¹⁾
Pleine charge	6	0.940	47	3:17	53	47	1151
Demi-charge	3	0.518	37	2:35	53	39	1151
Quart de charge	1,5	0.260	29	2:35	55	25	1151

¹⁾ Vitesse d'essorage maximale.

Consommation d'énergie dans différents modes

Arrêt (W)	Veille (W)	Départ différé (W)
0,48	0,48	4,00

La durée en mode Arrêt/Veille est de 15 minutes au maximum.

15.4 Programmes courants



Ces valeurs sont uniquement indicatives.

Programme	kg	kWh	Litres	h:mm	%	°C	tr/min ¹⁾
Blanc/Couleurs ²⁾ 95 °C	6	2.60	85	3:25	53	85	1200
Blanc/Couleurs 60 °C	6	1.85	85	3:25	53	55	1200
Mix 20 ³⁾ 20 °C	2,5	0.22	55	2:10	50	20	1200
Synthétiques 40 °C	3	0.65	55	2:10	35	40	1200

Programme	kg	kWh	Litres	h:mm	%	°C	tr/min ¹⁾
Déliçats ⁴⁾ 30 °C	2	0.35	50	1:00	35	30	1200
Laine/Soie 30 °C	1	0.20	35	1:10	30	30	1200


1) Indicateur de référence de la vitesse d'essorage.


2) Convient au lavage de textiles très sales.

3) Convient au lavage du coton légèrement sale.

4) Il fonctionne également comme un cycle de lavage rapide pour le linge légèrement sale.

16. EN MATIÈRE DE PROTECTION DE L'ENVIRONNEMENT

Recyclez les matériaux portant le symbole . Déposez les emballages dans les conteneurs prévus à cet effet. Contribuez à la protection de l'environnement et à votre sécurité, recyclez vos produits électriques et

électroniques. Ne jetez pas les appareils portant le symbole  avec les ordures ménagères. Emmenez un tel produit dans votre centre local de recyclage ou contactez vos services municipaux.

F FRANCE ONLY



www.aeg.com/shop



135998800-A-152021



AEG