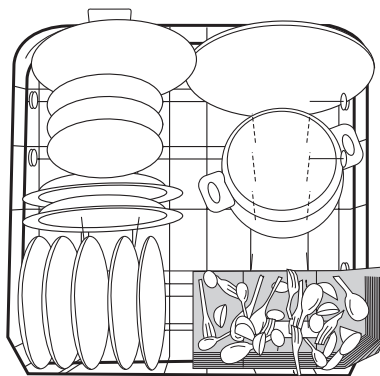


(D)	Hinweis zur Gebrauchsanweisung	2
(GB)	Note on the Operating Instructions	4
(F)	Indications concernant le mode d'emploi	6
(NL)	Aanwijzing bij de gebruiksaanwijzing	8
(I)	Informazioni sulle istruzioni per l'uso	10
(E)	Nota complementaria a las instrucciones para el uso	12
(P)	Nota sobre as instruções de utilização	14
(S)	Anvisning till bruksanvisningen	16
(N)	Informasjon om bruksanvisningen	18
(DK)	Henvisning til brugsanvisningen	20
(FIN)	Käyttöohjeeseen liittyviä ohjeita	22
(RU)	Примечание к «Инструкции по эксплуатации»	24

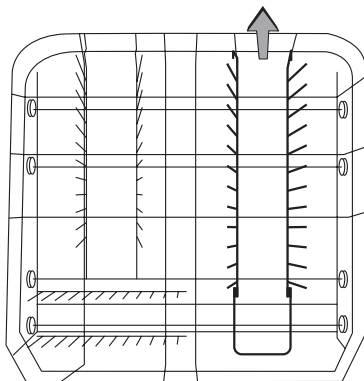
Le lave-vaisselle est livré avec un nouveau type de panier, qui permet un meilleur résultat de lavage.

Placez les grandes pièces de vaisselle très sales dans le panier inférieur.

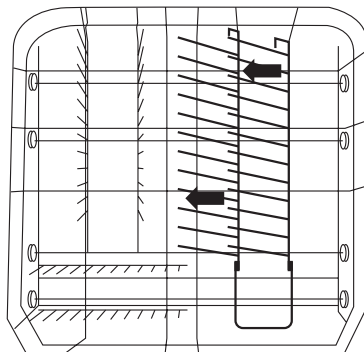


Afin de pouvoir plus facilement placer les grandes pièces de vaisselle, les deux rangées du support à assiettes de droite sont rabattables **pour certains modèles de lave-vaisselle**:

☞ 1. Soulevez légèrement à l'arrière les supports à assiettes de droite.



2. Rabattre les supports à assiettes vers la gauche.



F

Indications pour essais comparatifs

Attention! La disposition de la vaisselle dans le panier inférieur a été modifiée.

