



MARQUE: AEG

REFERENCE: F64086 IM

CODIC: 2695286

FAVORIT 64086 I

Notice d'utilisation

Lave-vaisselle

Chère cliente, cher client

Nous vous remercions d'avoir choisi un de nos produits.

Tout au long de son utilisation, vous ferez l'expérience d'une combinaison parfaite entre design fonctionnel et technologie d'avant-garde.

Sa fabrication est basée sur les standards les plus élevés de l'excellence.

Votre appareil a été ainsi conçu pour vous fournir les meilleures performances tout en respectant les aspects environnementaux et d'économie d'énergie.

Nous vous conseillons de lire attentivement cette notice d'utilisation et de la conserver à proximité pour une utilisation optimale. Pensez également à la transmettre au prochain utilisateur.

Nous vous souhaitons beaucoup de plaisir avec votre appareil A.E.G. Electrolux.

Les symboles suivants sont utilisés dans ce manuel:



Informations importantes pour votre sécurité et pour éviter d'abîmer l'appareil.



Informations générales et conseils



Informations écologiques

Sommaire

Notice d'utilisation	5
Consignes de sécurité	5
Utilisation correcte	5
Consignes de sécurité	6
Sécurité enfants	6
Installation	6
Description de l'appareil	7
Bandeau de commande	8
Affichage numérique	9
Touches de fonction	9
Mode programmation	9
Pour annuler un programme sélectionné ou en cours	10
Première utilisation	10
Réglage de l'adoucisseur d'eau	10
Réglage manuel	11
Réglage électronique	12
Utilisation du sel régénérant	12
Utilisation du liquide de rinçage	13
Réglage de la dose de liquide de rinçage	14
Utilisation quotidienne	15
Rangement des couverts et de la vaisselle	15
Panier inférieur	17
Panier à couverts	17
Panier supérieur	19
Réglage de la hauteur du panier supérieur	20
Utilisation du produit de lavage	21
Versez le produit de lavage dans le compartiment correspondant	21
Fonction "Tout en 1"	22
Activation/désactivation de la fonction Multitab	23
Programmes de lavage	24

Sélection et départ d'un programme de lavage	25
Déchargement du lave-vaisselle	27
Entretien et nettoyage	27
Nettoyage des filtres	27
Nettoyage des bras d'aspersion	29
Nettoyage de la carrosserie	29
Nettoyage interne	29
En cas d'absence prolongée	29
Précautions contre le gel	30
Transport de l'appareil	30
Que faire si...	30
Caractéristiques techniques	32
Conseils pour les organismes de test	33
Instructions d'installation	35
Installation	35
Fixation aux unités adjacentes	35
Mise à niveau	36
Raccordements à l'arrivée d'eau	36
Tuyau d'arrivée d'eau avec soupape de sécurité	37
Raccordement du tuyau de vidange	37
Branchement électrique	39
En matière de protection de l'environnement	39
Matériaux d'emballage	39

Sous réserve de modifications

Notice d'utilisation



Consignes de sécurité



Pour votre sécurité et pour garantir une utilisation correcte de l'appareil, lisez attentivement cette notice d'utilisation, ainsi que ses conseils et avertissements, avant d'installer et d'utiliser l'appareil pour la première fois. Pour éviter toute erreur ou accident, veillez à ce que toute personne qui utilise l'appareil connaisse bien son fonctionnement et ses options de sécurité. Conservez cette notice avec l'appareil. Si l'appareil devait être vendu ou cédé à une autre personne, assurez-vous que la notice d'utilisation l'accompagne, afin que le nouvel utilisateur soit correctement informé du fonctionnement de celui-ci et des avertissements s'y rapportant.

Utilisation correcte

- Votre appareil est destiné à un usage domestique normal. Ce lave-vaisselle est conçu pour laver la vaisselle et les ustensiles de cuisine pouvant être lavés en machine.
- N'utilisez pas de solvants dans votre lave vaisselle. Ceux-ci pourraient provoquer une explosion.
- Les couteaux et autres ustensiles pointus ou tranchants doivent être placés dans le panier à couverts avec la pointe vers le bas, ou placez-les en position horizontale dans le panier supérieur.
- N'utilisez que des produits (détergent, sel, produit de rinçage) spécifiques pour lave-vaisselle.
- Évitez d'ouvrir la porte tandis que l'appareil fonctionne : une vapeur brûlante peut s'en échapper.
- Ne sortez pas la vaisselle du lave-vaisselle avant la fin du cycle de lavage.
- Lorsque le programme est terminé, débranchez l'appareil et fermez le robinet d'arrivée d'eau.
- Cet appareil ne peut être entretenu et réparé que par un technicien autorisé, exclusivement avec des pièces d'origine.
- N'essayez en aucun cas de réparer le lave-vaisselle vous-même. Les réparations effectuées par du personnel non qualifié peuvent provoquer des blessures ou le mauvais fonctionnement du lave-vaisselle. Contactez le Service Après-vente. Exigez des pièces d'origine.

Consignes de sécurité

- Les détergents pour lave-vaisselle peuvent occasionner des brûlures chimiques au niveau des yeux, de la bouche et de la gorge. Potentiellement dangereux ! Respectez les instructions de sécurité du fabricant de détergent pour lave-vaisselle.
- L'eau de votre lave-vaisselle n'est pas potable. Des résidus de détergent peuvent subsister dans votre lave-vaisselle.
- Assurez-vous que la porte du lave-vaisselle est toujours correctement fermée lorsque vous n'êtes pas occupé à le remplir ou le vider. Vous éviterez ainsi que quelqu'un ne trébuche sur la porte ouverte et ne se blesse.
- Ne montez pas et ne vous asseyez pas sur la porte ouverte de votre appareil.

Sécurité enfants

- Cet appareil est conçu pour être utilisé par des adultes. Ne laissez pas des enfants utiliser le lave-vaisselle sans contrôle.
- Ne laissez pas les emballages à portée des enfants. Ils pourraient s'asphyxier.
- Conservez tous les détergents dans un endroit sûr, hors de portée des enfants.
- Éloignez les enfants à bonne distance de l'appareil lorsque la porte est ouverte.

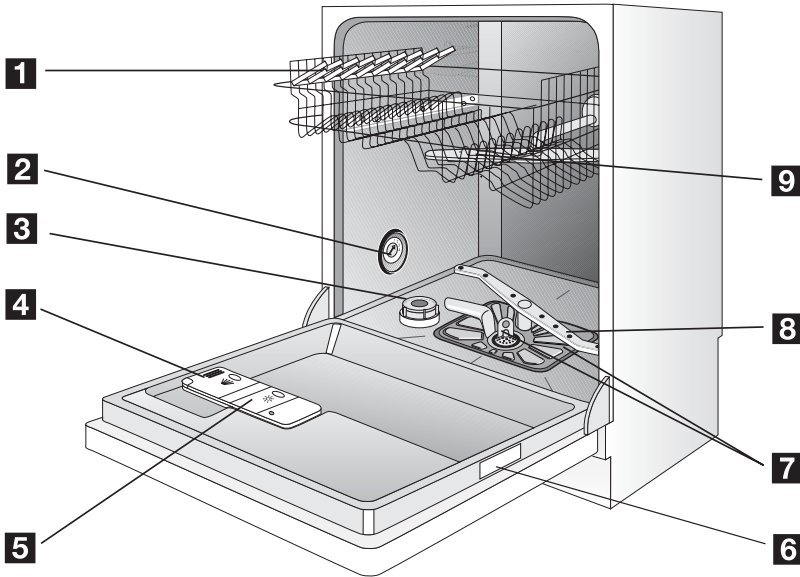
Installation

- Vérifiez que le lave-vaisselle n'a subi aucun dommage au cours du transport. Ne branchez jamais un appareil endommagé. Si votre lave-vaisselle est endommagé, adressez-vous à votre revendeur.
- Retirez tous les emballages avant utilisation.
- Les branchements électriques et hydrauliques nécessaires à l'installation de l'appareil ne doivent être effectués que par un électricien et/ou un plombier qualifié.
- Pour des raisons de sécurité, il est interdit de modifier les spécifications ou de tenter de modifier l'appareil de quelque façon que ce soit.
- N'utilisez jamais le lave vaisselle si le câble électrique ou les tuyaux d'eau sont endommagés ; ou si le bandeau de commande, le plan de travail de l'appareil ou la plinthe sont endommagés au point que l'intérieur de l'appareil en est accessible. Contactez votre Service Après-vente pour éviter tout danger.
- Les parois du lave vaisselle ne doivent jamais être percées, pour éviter d'endommager les composants hydrauliques et électriques.

**AVERTISSEMENT**

Avant de procéder aux branchements électriques et hydrauliques, respectez scrupuleusement les instructions fournies dans les paragraphes spécifiques de cette notice.

Description de l'appareil



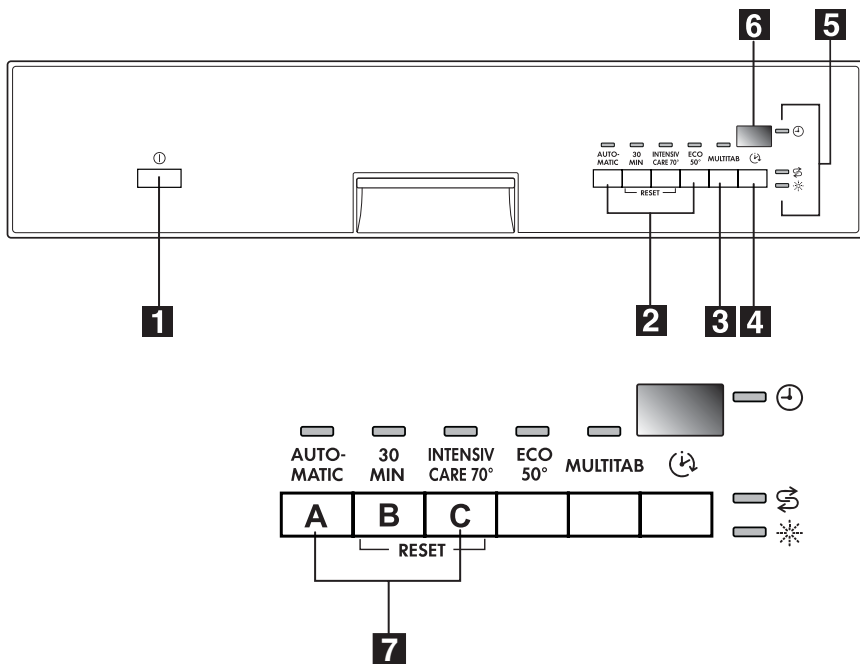
- 1** Panier supérieur
- 2** Sélecteur de dureté de l'eau
- 3** Réservoir de sel
- 4** Distributeur de produit de lavage
- 5** Distributeur de liquide de rinçage
- 6** Plaque signalétique
- 7** Filtres
- 8** Bras d'aspersion inférieur
- 9** Bras d'aspersion supérieur

i Ce lave-vaisselle est doté d'un éclairage intérieur qui s'allume lors de l'ouverture de la porte et s'éteint lors de la fermeture de celle-ci.




Pour l'éclairage interne, l'appareil est équipé d'un voyant DEL de CLASSE 1 conformément à la norme EN 60825-1: 1994 + A1: 2002 + A2: 2001.

Si l'ampoule est défectueuse, faites-la remplacer par le Service après-vente.

Bandeau de commande



- 1** Touche Marche/Arrêt
- 2** Touches de sélection des programmes
- 3** Touche MULTITAB
- 4** Touche de départ différé
- 5** Voyants
- 6** Affichage numérique
- 7** Touches de fonction

Voyants		
Programme en cours		Il s'allume quand un cycle de lavage est programmé et reste allumé pendant toute la durée du programme de lavage.
Sel		Il s'allume quand le réservoir à sel est vide. ¹⁾
Produit rinçage		Il s'allume quand le distributeur de liquide de rinçage est vide. ¹⁾

1) Les voyants des réservoirs à sel et liquide de rinçage ne sont jamais allumés pendant qu'un programme est en cours, même s'il est nécessaire d'ajouter du sel et/ou du liquide de rinçage.

Affichage numérique

L'affichage numérique indique :

- le niveau de durezza sur lequel est réglé l'adoucisseur d'eau,
- le temps restant (approximatif) avant la fin du programme,
- l'activation/la désactivation du distributeur de liquide de rinçage (UNIQUEMENT si la fonction "Tout en 1" est activée),
- la fin du programme de lavage (affichage d'un zéro),
- le décompte du départ différé,
- les codes d'anomalie du lave-vaisselle.

Touches de fonction

Ces touches servent aussi à régler les fonctions suivantes :

- le réglage de l'adoucisseur d'eau,
- l'annulation d'un programme en cours ou d'un départ différé,
- l'activation/la désactivation du distributeur de liquide de rinçage si la fonction "Tout en 1" est activée.

Mode programmation

L'appareil est en mode programmation lorsque **TOUS** les voyants des touches de programme sont allumés.

- i** Rappelez-vous que pour effectuer une opération quelconque, comme par exemple :
- sélectionner un programme de lavage,
 - régler l'adoucisseur d'eau,
 - activer/désactiver le distributeur de liquide de rinçage,
- l'appareil **DOIT** être en mode programmation.

Si un voyant de programme est allumé, cela signifie que le dernier programme de lavage exécuté ou sélectionné est encore en mémoire. Dans un tel cas, pour restaurer le mode programmation, il sera nécessaire d'annuler le programme.

Pour annuler un programme sélectionné ou en cours

Appuyez simultanément sur les deux touches **RESET** (B et C) et maintenez-les appuyées jusqu'à ce que tous les voyants de programme soient allumés. Le programme est alors annulé et l'appareil se trouve en mode programmation.

Première utilisation

Avant d'utiliser votre lave-vaisselle pour la première fois :

- Assurez-vous que les raccordements électriques et hydrauliques sont conformes aux instructions d'installation
- Retirez tous les emballages présents à l'intérieur de l'appareil
- Réglez l'adoucisseur d'eau
- Versez 1 l d'eau dans le réservoir à sel, puis approvisionnez en sel
- Remplissez le distributeur de liquide de rinçage

- i** Si vous souhaitez utiliser des pastilles de détergent multifonctions telles que : "3 en 1", "4 en 1", "5 en 1" etc., programmez la fonction Multitab (voir "Fonction Multitab").

Réglage de l'adoucisseur d'eau

Le lave-vaisselle est équipé d'un adoucisseur d'eau conçu pour éliminer les minéraux et les sels de l'eau d'alimentation susceptibles de nuire au bon fonctionnement de l'appareil.

Plus la teneur en minéraux et en sels est élevée, plus l'eau est dure. La dureté de l'eau est calculée en échelles équivalentes, degrés allemands (°dH), degrés français (°TH) et mmol/l (millimol par litre - unité internationale de dureté de l'eau).

L'adoucisseur doit être réglé en fonction du degré de dureté de l'eau de votre région. Renseignez-vous auprès de la Compagnie locale de distribution des eaux pour connaître le degré de dureté de l'eau de votre zone d'habitation.

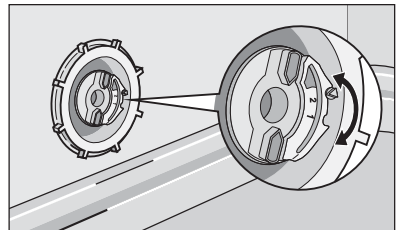
Dureté de l'eau			Réglage de la dureté de l'eau		Utilisation du sel régéné-rant
°dH	°TH	mmol/l	manuel	électronique	
51 - 70	91 - 125	9,1 - 12,5	2	niveau 10	oui
43 - 50	76 - 90	7,6 - 8,9	2	niveau 9	oui
37 - 42	65 - 75	6,5 - 7,5	2	niveau 8	oui
29 - 36	51 - 64	5,1 - 6,4	2	niveau 7	oui
23 - 28	40 - 50	4,0 - 5,0	2	niveau 6	oui
19 - 22	33 - 39	3,3 - 3,9	2	niveau 5	oui
15 - 18	26 - 32	2,6 - 3,2	1	niveau 4	oui
11 - 14	19 - 25	1,9 - 2,5	1	niveau 3	oui
4 - 10	7 - 18	0,7 - 1,8	1	niveau 2	oui
< 4	< 7	< 0,7	1	niveau 1	non

L'adoucisseur d'eau doit être réglé des deux façons suivantes : manuellement, à l'aide du sélecteur de dureté de l'eau, et électroniquement.

Réglage manuel

i Le lave-vaisselle est réglé d'usine sur la position 2.

1. Ouvrez la porte du lave-vaisselle.
2. Sortez le panier inférieur du lave-vaisselle.
3. Tournez le sélecteur de dureté de l'eau sur la position 1 ou 2 (voir tableau).
4. Replacez le panier inférieur.



Réglage électronique

 Le lave-vaisselle est réglé d'usine sur la position 5.

1. Appuyez sur la touche Marche/Arrêt. Le lave-vaisselle doit se trouver en mode programmation.
2. Appuyez simultanément sur les touches **B** et **C**, et maintenez-les appuyées jusqu'à ce que les voyants correspondant aux touches **A**, **B** et **C** clignotent.
3. Appuyez sur la touche **A**, les voyants correspondant aux touches **B** et **C** s'éteignent tandis que le voyant correspondant à la touche **A** continue de clignoter. Le niveau réglé apparaît sur l'affichage numérique.

Exemples :

5 L affiché = niveau 5

10 L affiché = niveau 10

4. Pour modifier le niveau, appuyez sur la touche **A**. Chaque pression de la touche détermine le passage au niveau suivant (pour le réglage, reportez-vous au tableau).

Exemples : si le niveau de dureté est réglé sur 5, une pression supplémentaire sur la touche **A**, détermine la sélection du niveau 6. si le niveau de dureté est réglé sur 10, une pression supplémentaire sur la touche **A** détermine la sélection du niveau 1.

5. Pour mémoriser cette opération, arrêtez le lave-vaisselle en appuyant sur la touche Marche/Arrêt.

Utilisation du sel régénérant

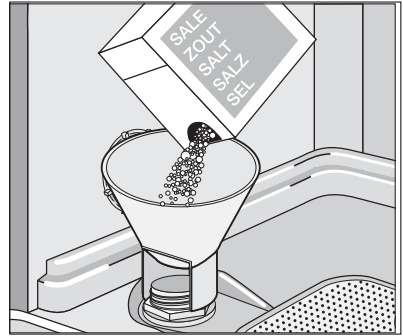
AVERTISSEMENT

Utilisez uniquement du sel spécial pour lave-vaisselle. Tout autre type de sel non spécialement étudié pour être utilisé dans un lave-vaisselle, en particulier le sel de cuisine, peut endommager l'adoucisseur d'eau. Approvisionnez en sel avant de démarrer un programme de lavage complet. Vous éviterez ainsi que des grains de sel ou de l'eau salée qui a débordé n'entre en contact avec le fond de la cuve pendant un laps de temps prolongé, engendrant de la corrosion.

Pour réapprovisionner :

1. Ouvrez la porte, retirez le panier inférieur et dévissez le bouchon du réservoir de sel en le tournant dans le sens inverse des aiguilles d'une montre.

2. Versez 1 l d'eau à l'intérieur du réservoir (**cette opération est nécessaire uniquement lorsque vous remplissez le réservoir pour la première fois**).
3. Versez le sel à l'aide de l'entonnoir, jusqu'à ce que le réservoir soit rempli.
4. Remettez le bouchon en place en veillant à ce que le filetage et le joint ne présentent aucune trace de sel.
5. Serrez le bouchon en le tournant dans le sens des aiguilles d'une montre, jusqu'à ce que vous entendiez un clic.



i Ne vous préoccupez pas si de l'eau déborde du réservoir lorsque vous le remplissez. Cela est parfaitement normal.

i Le voyant du réservoir à sel peut rester allumé pendant 2 à 6 heures après le remplissage, à condition que le lave-vaisselle reste sous tension. Si vous utilisez un sel peu soluble, il se peut que cette opération prenne davantage de temps. Le fonctionnement de l'appareil n'en sera pas pour autant entravé.

Utilisation du liquide de rinçage



AVERTISSEMENT

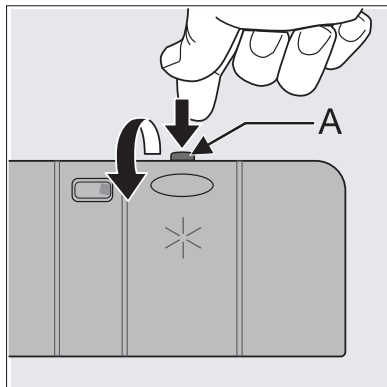
Utilisez exclusivement des liquides de rinçage de marque, spéciaux pour lave-vaisselle.

Ne remplissez jamais le distributeur de liquide de rinçage avec d'autres produits (par ex. un agent de nettoyage pour lave-vaisselle, un produit de lavage liquide). Cela aurait pour effet d'endommager la machine.



Le liquide de rinçage assure un rinçage optimal et un séchage sans taches ni striures. Le liquide de rinçage est automatiquement ajouté au cours du dernier rinçage.

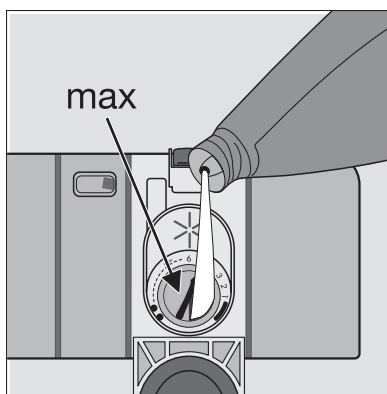
1. Ouvrez le distributeur en appuyant sur le levier de fermeture (A).



2. Versez le liquide de rinçage dans la goulotte de remplissage. Le niveau maximum de remplissage est signalé par "max".

Le distributeur contient environ 110 ml de liquide de rinçage, quantité suffisante pour 16 à 40 cycles de lavage, en fonction du réglage de la dose programmée.

3. Vérifiez que le couvercle est fermé après chaque remplissage.



i Essayez tout débordement de liquide de rinçage à l'aide de papier absorbant, afin d'éviter une formation excessive de mousse lors du lavage suivant.

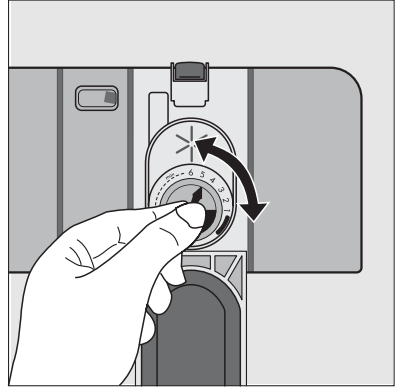
Réglage de la dose de liquide de rinçage

i En fonction des résultats de brillance et de séchage obtenus, adaptez le dosage du liquide de rinçage à l'aide du sélecteur à 6 positions (position 1 = dosage minimum, position 6 = dosage maximum).

La dose est réglée d'usine sur la position 4.

Augmentez le dosage si vous constatez la présence de gouttes d'eau ou de taches de calcaire sur la vaisselle au terme du lavage.

En revanche, si des rayures blanches sont présentes sur la vaisselle, ou si les verres et les lames de couteaux sont recouverts d'un film bleuâtre, il convient de réduire le dosage.



Utilisation quotidienne

- Contrôlez le niveau du réservoir de sel et du distributeur de liquide de rinçage.
- Rangez les couverts et la vaisselle dans le lave-vaisselle.
- Versez le produit de lavage dans le compartiment correspondant.
- Sélectionnez un programme adapté au lavage des couverts et de la vaisselle.
- Démarrez le programme.

Rangement des couverts et de la vaisselle

Les éponges, les chiffons de nettoyage et tout autre objet absorbant l'eau ne doivent pas être lavés au lave-vaisselle.

- Avant de charger la vaisselle, veillez à :
 - enlever tous les restes d'aliments.
 - Laissez tremper les casseroles au fond desquelles adhèrent des restes d'aliments brûlés ou attachés

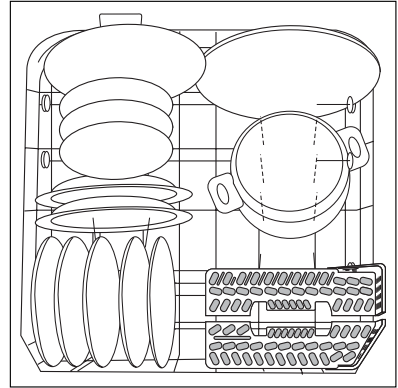
- Lorsque vous chargez la vaisselle et les couverts, veillez à prendre les précautions suivantes :
 - La vaisselle et les couverts ne doivent pas entraver la rotation des bras d'aspersion.
 - Chargez les articles creux, tels que tasses, verres, casseroles, etc. en les retournant, de manière à ce que l'eau ne s'accumule pas dans le creux ou dans un fond bombé.
 - La vaisselle et les couverts ne doivent pas être insérés les uns dans les autres, ou se chevaucher.
 - Pour éviter que les verres ne se brisent, évitez qu'ils ne se touchent.
 - Déposez les petits objets dans le panier à couverts.
- La vaisselle en plastique et les poêles en matériau antiadhésif tendent à retenir les gouttes d'eau ; ces articles ne seront pas séchés aussi bien que les articles en porcelaine et en acier.
- Les articles légers (bols en plastique, etc.) doivent être rangés dans le panier supérieur et disposés de façon à ce qu'ils ne puissent se retourner.

Pour le lavage au lave-vaisselle, les couverts et plats suivants	
ne sont pas adaptés :	peuvent convenir dans une mesure limitée :
<ul style="list-style-type: none"> • Couverts à manche en bois, en corne, en porcelaine ou en nacre. • Articles en plastique non résistant à la chaleur. • Couverts anciens dont certains éléments sont collés et ne résistent pas à la température. • Couverts ou vaisselle présentant des soudures. • Articles en étain ou en cuivre. • Verres en cristal au plomb. • Articles en acier sujets à la rouille. • Plateaux en bois. • Articles en fibres synthétiques. 	<ul style="list-style-type: none"> • Lavez au lave-vaisselle uniquement de la vaisselle en faïence garantie lavable en machine par le fabricant. • Les décors vernis peuvent se ternir au fil des lavages. • Les pièces en argent et en aluminium ont tendance à se décolorer au cours du lavage : les résidus de blanc d'œuf, de jaune d'œuf et de moutarde provoquent souvent une décoloration et la formation de taches sur l'argent. Par conséquent, veillez à toujours éliminer les restes d'aliments de la vaisselle en argent si vous ne la lavez pas immédiatement après utilisation.

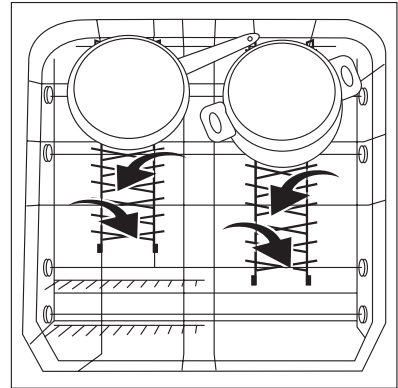
Ouvrez la porte et tirez les paniers vers vous pour y charger la vaisselle.

Panier inférieur

Rangez les casseroles et les grands plats très sales dans le panier inférieur.



Pour faciliter le rangement des grands plats, vous pouvez rabattre vers le bas tous les supports d'assiettes arrière du panier inférieur.



Panier à couverts

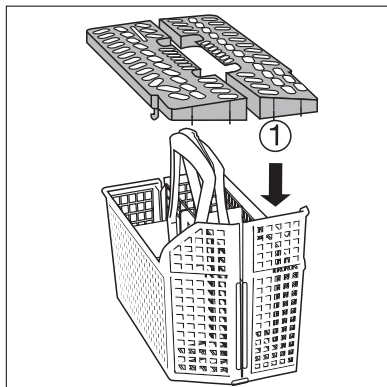


AVERTISSEMENT

Les couteaux à longue lame disposés avec le manche vers le bas représentent un danger potentiel. Les couteaux et les autres ustensiles pointus ou coupants doivent être placés en position horizontale dans le panier supérieur. Soyez prudent lorsque vous chargez ou déchargez des articles coupants du lave-vaisselle.

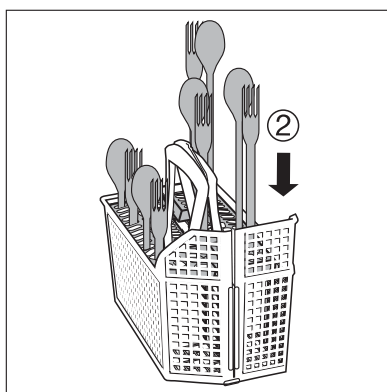
Pour que l'eau puisse atteindre tous les ustensiles qui se trouvent dans le panier à couverts, nous vous conseillons ce qui suit :

1. Placez le séparateur à couverts sur le panier à couverts.



2. Disposez les fourchettes et les cuillères dans le panier à couverts, le manche tourné vers le bas.

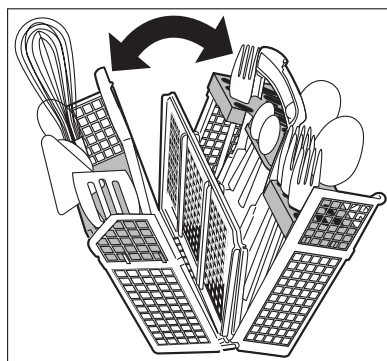
Pour les gros ustensiles, comme les fouets, laissez libre la moitié du séparateur à couverts.



Le panier à couverts est rabattable.

Lorsque vous le sortez, saisissez l'intégralité de la double poignée avec votre main.

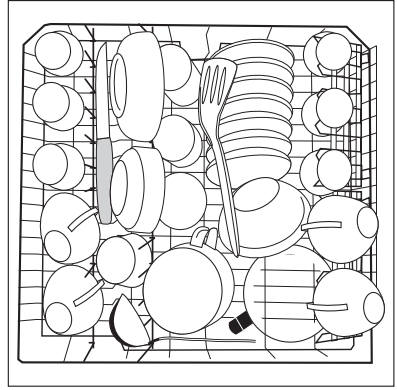
1. Placez le panier à couverts sur une table ou sur le plan de travail.
2. Ouvrez les deux parties de la poignée.
3. Retirez les couverts.



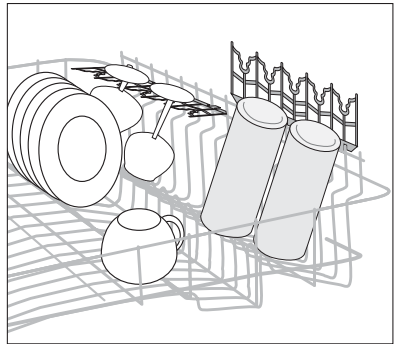
Panier supérieur

Rangez la petite vaisselle fragile et les couverts pointus ou coupants dans le panier supérieur.

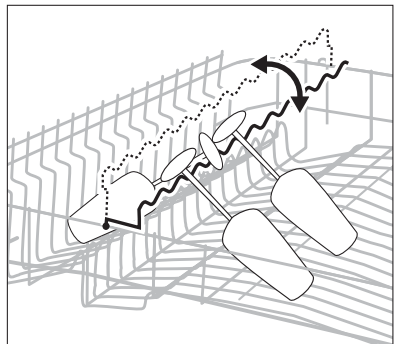
- Disposez les articles en quinconce au-dessus et au-dessous des supports pour tasses, de façon à ce que l'eau puisse atteindre toute la vaisselle.



- Pour la vaisselle de grande dimension, vous pouvez rabattre les supports pour tasses vers le haut.
- Couchez ou suspendez les verres à vin et à dégustation dans les fentes des supports pour tasses.



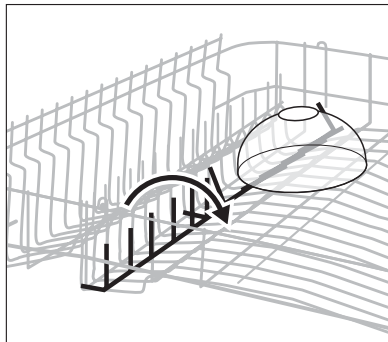
- Pour les verres à long pied, rabattez-le support pour verres vers la droite ou vers la gauche.



- La rangée d'ergots à gauche du panier supérieur peut également être rabattue en deux parties.

Rangée d'ergots non rabattue : disposez les verres, tasses, etc. dans le panier supérieur.

Rangée d'ergots rabattue : plus de place pour les plats.



Réglage de la hauteur du panier supérieur

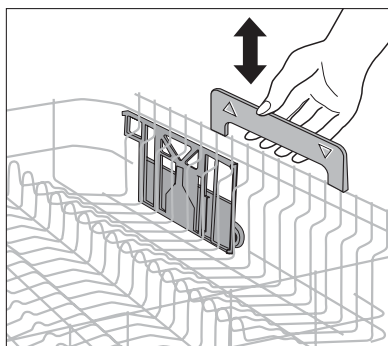
Hauteur maximale de la vaisselle dans :		
	Panier supérieur	Panier inférieur
Avec le panier supérieur relevé	22 cm	30 cm
Avec le panier supérieur abaissé	24 cm	29 cm

i Vous pouvez aussi régler la hauteur du panier supérieur lorsque le panier est plein.

Pour relever / abaisser le panier supérieur :

1. Tirez complètement le panier supérieur pour le faire sortir.
2. Tout en le maintenant par la poignée, relevez le panier supérieur le plus possible puis abaissez-le verticalement.

Le panier supérieur se verrouille dans sa position la plus haute ou la plus basse.





AVERTISSEMENT

Après avoir chargé l'appareil, veillez à toujours refermer la porte, car une porte ouverte est source de danger.



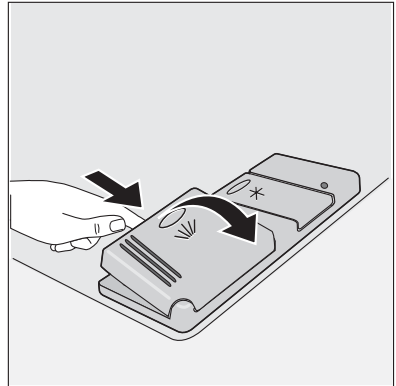
Avant de refermer la porte, assurez-vous que les bras d'aspersion tournent librement.

Utilisation du produit de lavage

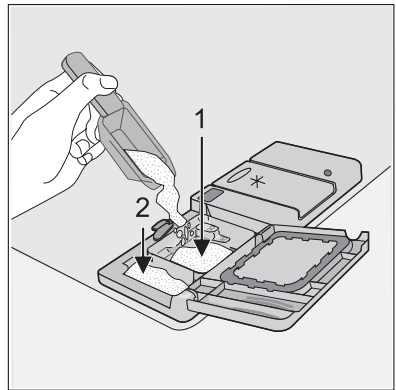
-  Utilisez exclusivement des produits de lavage spécialement conçus pour une utilisation au lave-vaisselle.
Veuillez respecter le dosage et les consignes de stockage du fabricant figurant sur l'emballage.
-  En utilisant la quantité de produit de lavage strictement nécessaire, vous contribuerez à la protection de l'environnement.

Versez le produit de lavage dans le compartiment correspondant

1. Ouvrez le couvercle.

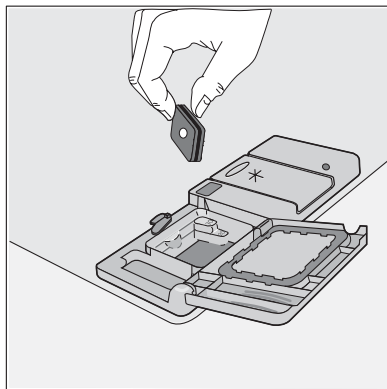


2. Versez le produit de lavage dans le distributeur (1). Le repère indique le niveau de dosage :
20 = environ 20 g de produit de lavage
30 = environ 30 g de produit de lavage.
3. Tous les programmes avec pré-lavage nécessitent une dose supplémentaire de produit de lavage (5 à 10 g) à placer dans le compartiment de pré-lavage (2).



Ce produit de lavage agira au cours de la phase de pré-lavage.

4. Si vous utilisez du produit de lavage en pastilles, placez la pastille dans le compartiment (1)
5. Fermez le couvercle et appuyez jusqu'à ce qu'il soit verrouillé.



i Produit de lavage en pastilles

Les produits de lavage en pastilles de différents fabricants présentent un taux de dissolution variable. C'est pourquoi certains produits de lavage en pastilles n'atteignent pas leur pouvoir de nettoyage optimal au cours des programmes courts. Par conséquent, veuillez sélectionner un programme de lavage long si vous utilisez des produits de lavage en pastilles, afin d'éliminer complètement les résidus de lessive.

Fonction "Tout en 1"

Cet appareil est doté de la fonction "Multitab", ce qui vous permet d'utiliser les pastilles de détergent multifonctions Multitab".

Ces produits combinent les fonctions de produit de lavage, de liquide de rinçage et de sel régénérant. Ils peuvent également contenir d'autres substances selon le type de pastille utilisé ("3 en 1", "4 en 1", "5 en 1", etc.).

Vérifiez que ces produits de lavage sont appropriés au degré de dureté de l'eau d'alimentation. Consultez à cet effet les instructions du fabricant.

Cette fonction peut être sélectionnée avec tous les programmes de lavage. Lorsque cette fonction est sélectionnée, l'alimentation en liquide de rinçage et en sel à partir des bacs respectifs est automatiquement désactivée, de même que les voyants correspondant au sel et au liquide de rinçage.

Sélectionnez la "fonction Multitab" avant de lancer un programme de lavage.

Dès que cette fonction est sélectionnée (le voyant correspondant s'allume), elle restera également activée pour les programmes de lavage suivants.

L'utilisation de la fonction "Multitab", peut entraîner une modification de la durée du cycle. Dans ce cas, la durée du programme est automatiquement mise à jour sur l'affichage numérique.

Une fois que le programme a démarré, la fonction "Multitab" NE peut PLUS être modifiée. Si vous souhaitez annuler la fonction "Multitab" il vous faudra d'abord

annuler la sélection du programme de lavage, puis désactiver la fonction "Multitab".

Dans ce cas, vous devrez régler à nouveau le programme de lavage (et les options souhaitées).

Activation/désactivation de la fonction Multitab

Appuyez sur la touche Multitab : Le voyant correspondant s'allume. Cela signifie que la fonction est activée.

Pour désactiver la fonction, appuyez à nouveau sur la touche de fonction Multitab : le voyant s'éteint.



Si le séchage n'est pas satisfaisant, nous vous suggérons de :

1. Remplir le distributeur de liquide de rinçage.
 2. Activer le distributeur de liquide de rinçage.
 3. Régler le dosage du liquide de rinçage sur la position 2.
- L'activation/la désactivation du distributeur de liquide de rinçage est possible uniquement si la "fonction Multitab" est activée.

Activation/désactivation du distributeur de liquide de rinçage

1. Appuyez sur la touche Marche/Arrêt. Le lave-vaisselle doit se trouver en mode programmation.
2. Appuyez simultanément sur les touches **B** et **C**, jusqu'à ce que les voyants correspondant aux touches **A**, **B** et **C** clignotent.
3. Appuyez sur la touche **B**, les voyants correspondant aux touches **A** et **C** s'éteignent tandis que le voyant correspondant à la touche **B** continue de clignoter. L'affichage numérique visualise le réglage actuel :

0d = Distributeur de liquide de rinçage désactivé.

1d = Distributeur de liquide de rinçage activé.

4. Pour modifier un paramètre, appuyez à nouveau sur la touche **B**, le nouveau paramètre apparaît sur l'affichage numérique.
5. Pour mémoriser cette opération, arrêtez le lave-vaisselle en appuyant sur la touche Marche/Arrêt.



Si vous souhaitez réutiliser des produits de lavage traditionnels, nous vous recommandons de :

1. Désactiver la "fonction Multitab".
2. Approvisionner à nouveau le réservoir à sel et le distributeur de liquide de rinçage.
3. Régler la position maximale du degré de dureté de l'eau et d'effectuer 1 programme normal sans charger l'appareil.
4. Régler ensuite le degré de dureté de l'eau en fonction de la dureté de l'eau de votre région.
5. Régler la dose de liquide de rinçage.

Programmes de lavage

Programme	Degré de salissure	Type de vaisselle	Description du programme					Valeurs de consommation ¹⁾		
			Prélavage	Lavage	Rinçage intermédiaire	Rinçage final	Séchage	Durée (minutes)	Énergie (kWh)	Eau (litres)
AUTOMATIC ²⁾	Normale et très sale	Vaisselle, couverts, plats et casseroles	●	●	1/2x	●	●	90 - 130	1,1 - 1,7	12 - 23
30 MIN ³⁾	Légèrement sale	Vaisselle et couverts		●		●		30	0,9	9
INTENSIV CARE 70°	Très sale	Vaisselle, couverts, plats et casseroles	●	●	●	●	●	140 - 150	1,5 - 1,7	16 - 18

Programme	Degré de salissure	Type de vaisselle	Description du programme					Valeurs de consommation ¹⁾		
			Prélavage	Lavage	Rinçage intermédiaire	Rinçage final	Séchage	Durée (minutes)	Énergie (kWh)	Eau (litres)
ECO 50° ⁴⁾	Moyennement sale	Vaisselle et couverts	●	●	●	●	●	150 - 160	1,0 - 1,2	12 - 13

- 1) Les valeurs de consommation sont fournies à titre indicatif et varient en fonction de la pression et de la température de l'eau, des variations dans l'alimentation électrique et de la quantité de vaisselle.
- 2) Au cours du programme "Auto", le degré de salissure de la vaisselle est déterminé par le degré de turbidité de l'eau. La durée du programme, les niveaux de consommation d'eau et d'énergie peuvent varier ; tout dépend de la charge du lave-vaisselle (pleine ou demi-charge) et du degré de salissure de la vaisselle. La température de l'eau est automatiquement ajustée entre 45 °C et 70 °C.
- 3) Idéal pour le lavage d'un lave-vaisselle partiellement chargé. Programme de lavage journalier parfait, adapté aux besoins d'une famille de 4 personnes qui souhaitent seulement laver la vaisselle et les couverts du dîner et du petit déjeuner.
- 4) Programme de test des organismes de contrôle.

Sélection et départ d'un programme de lavage



Sélectionnez le programme et le départ différé en laissant la porte légèrement ouverte. Le départ du programme ou du compte à rebours du départ différé démarrera uniquement après que vous aurez refermé la porte. Vous pouvez effectuer toutes les modifications souhaitées jusqu'à ce moment-là.

1. Vérifiez que les paniers ont été chargés correctement et que les bras d'aspersion tournent librement .
2. Assurez-vous que le robinet d'eau est ouvert.
3. Appuyez sur la touche Marche/Arrêt : tous les voyants de programme s'allument (mode programmation).
4. Appuyez sur la touche correspondant au programme souhaité (reportez-vous au tableau des "Programmes de lavage").

Après la sélection d'un programme, son voyant s'allume.

Fermez la porte du lave-vaisselle, le programme démarre automatiquement.

Réglage et départ du programme avec "départ différé"

1. Après avoir sélectionné le programme de lavage, appuyez sur la touche de départ différé jusqu'à ce que le nombre d'heures clignotant correspondant au départ différé apparaisse sur l'affichage numérique. Il est possible de sélectionner de 1 à 19 heures.
2. Fermez la porte du lave-vaisselle, le compte à rebours démarre automatiquement.
Le nombre affiché ne clignote plus, mais devient fixe avec un éclairage statique.
3. Le décompte s'effectue par intervalles de 1 heure.
4. L'ouverture de la porte interrompt le compte à rebours.
5. Dès que la durée du départ différé est écoulée, le programme démarre automatiquement.



Lorsque la fonction de départ différé est activée, le voyant de **programme en cours** est éteint. Une fois le décompte du départ différé terminé, le programme démarre automatiquement et le voyant de **programme en cours** s'allume.



Il vous est possible de sélectionner le programme de lavage et la durée du départ différé également lorsque la porte est fermée. N'oubliez pas dans ce cas que lorsque la touche d'un programme de lavage est enfoncée, vous disposez de **3 secondes SEULEMENT** pour sélectionner un autre programme ou un départ différé, après quoi le programme sélectionné démarre automatiquement.

Annuler le " départ différé " et / ou un programme de lavage

- Pour annuler un départ différé, vous devez réinitialiser le lave-vaisselle.
- L'annulation d'un départ différé détermine l'annulation du programme de lavage sélectionné. Dans ce cas, vous devez répéter la sélection du programme de lavage. Si vous voulez sélectionner un nouveau programme, vérifiez qu'il y a du produit de lavage dans le distributeur correspondant.



AVERTISSEMENT

Interrompez ou annulez un programme en cours UNIQUEMENT si cela s'avère strictement nécessaire. Important ! Un nuage de vapeur peut s'échapper par la porte du lave-vaisselle lorsque vous l'ouvrez. Soyez prudent en effectuant cette opération (risque de brûlure).

Interruption d'un programme en cours :

- Ouvrez la porte du lave-vaisselle ; le programme s'arrête. Fermez la porte ; le programme reprendra là où il a été interrompu.

- Appuyez sur la touche Marche/Arrêt : tous les voyants s'éteignent. Pressez à nouveau la touche Marche/Arrêt ; Le programme reprendra là où il avait été interrompu.

Fin du programme de lavage

- Le lave-vaisselle s'arrête automatiquement.
 - Le voyant de fin de cycle s'allume.
 - Le voyant du programme qui vient de terminer reste allumé.
 - Un zéro apparaît sur l'affichage numérique.
1. Mettez le lave-vaisselle hors tension en appuyant sur la touche Marche/Arrêt.
 2. Ouvrez la porte du lave-vaisselle, laissez-la entrouverte et attendez quelques minutes avant d'enlever la vaisselle; cela permet de la laisser refroidir et améliore le processus de séchage.

Déchargement du lave-vaisselle

- Les plats encore chauds sont sensibles aux chocs.
C'est pourquoi il est préférable de laisser refroidir la vaisselle avant de la décharger de la machine.
- Videz en premier lieu le panier inférieur, puis le panier supérieur ; ceci permettra d'éviter que de l'eau ne s'égoutte du panier supérieur sur la vaisselle du panier inférieur.
- Il se peut que de l'eau soit présente sur les parois externes et sur la porte du lave-vaisselle, car l'acier inoxydable est en définitive plus froid que les plats.



ATTENTION

Dès que le programme est terminé, débranchez le lave-vaisselle et fermez le robinet d'arrivée d'eau.

Entretien et nettoyage

Nettoyage des filtres

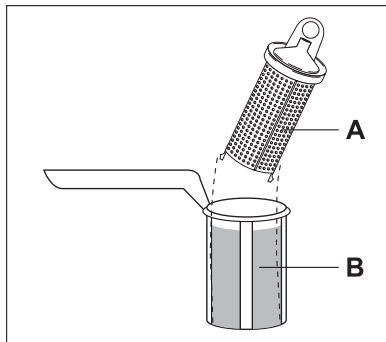
Contrôlez et nettoyez les filtres très régulièrement. Des filtres non nettoyés réduisent les performances de lavage.



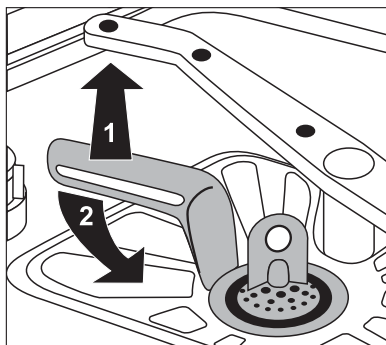
AVERTISSEMENT

Avant de nettoyer les filtres, assurez-vous que la machine est mise hors tension.

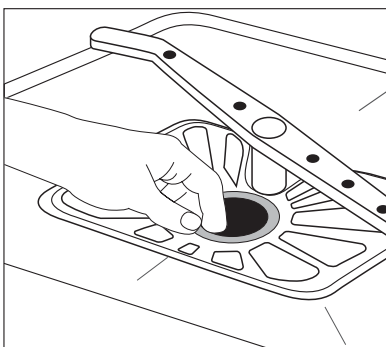
1. Ouvrez la porte, sortez le panier inférieur.
2. Le système de filtrage du lave-vaisselle comporte un filtre grossier (A), un microfiltre (B) et un filtre plat. Desserrez le système de filtrage à l'aide de la poignée du microfiltre et sortez-le.



3. Tournez la poignée dans le sens contraire des aiguilles d'une montre et effectuez 1/4 de tour pour enlever le système de filtrage.
4. Saisissez le filtre grossier (A) par la poignée annulaire et retirez-le du microfiltre (B).
5. Nettoyez soigneusement tous les filtres à l'eau courante.



6. Retirez le filtre plat du fond du compartiment de lavage et nettoyez soigneusement les deux faces.
7. Réinstallez le filtre plat dans le fond du compartiment de lavage en veillant à ce qu'il soit bien installé.
8. Introduisez le filtre grossier (A) dans le microfiltre (B) et appuyez sur les deux filtres à la fois.
9. Mettez l'ensemble de ces filtres en place et bloquez-les en tournant la poignée dans le sens des aiguilles d'une montre jusqu'à la butée. Au cours de



cette opération, contrôlez que le filtre plat ne dépasse pas de la base du compartiment de lavage.



AVERTISSEMENT

N'utilisez JAMAIS le lave-vaisselle sans les filtres. Si les filtres n'ont pas été correctement réinstallés, les performances de lavage pourront être compromises et l'appareil pourrait être endommagé.

Nettoyage des bras d'aspersion



Ne retirez JAMAIS les bras d'aspersion.

Si des résidus de salissures ont bouché les orifices des bras d'aspersion, éliminez ceux-ci à l'aide d'un cure-dent.

Nettoyage de la carrosserie

Nettoyez les surfaces externes de l'appareil, de même que le bandeau de commande, à l'aide d'un chiffon doux humide, en cas de besoin humidifié d'un peu d'eau savonneuse. N'utilisez en aucun cas de substances abrasives, de tampons métalliques ou de solvants (acétone, trichloréthylène, etc.).

Nettoyage interne

Essuyez régulièrement les joints situés autour de la porte et des distributeurs de produit de lavage et de liquide de rinçage à l'aide d'un chiffon humide.

Nous vous conseillons d'effectuer tous les 3 mois un lavage pour vaisselle très sale mais sans vaisselle et avec produit de lavage.

En cas d'absence prolongée

Si vous n'utilisez pas l'appareil pendant un certain temps, veillez à :

1. Débrancher l'appareil et à fermer le robinet d'arrivée d'eau.
2. Laisser la porte entrouverte pour prévenir la formation d'odeurs désagréables.
3. Nettoyer soigneusement l'intérieur de l'appareil.

Précautions contre le gel

Évitez d'installer l'appareil dans un endroit où la température ambiante est inférieure à 0°C. Si cela n'est pas possible, videz l'appareil, fermez la porte, débranchez le tuyau d'arrivée d'eau et vidangez.

Transport de l'appareil

Si vous devez transporter l'appareil (en cas de déménagement, etc.) :


1. Retirez la fiche de la prise secteur.
2. Fermez le robinet d'arrivée d'eau.
3. Retirez les tuyaux d'arrivée d'eau et de vidange.
4. Tirez l'appareil hors de sa niche ainsi que les tuyaux.

Évitez d'incliner l'appareil au cours du transport.

Que faire si...

Le lave-vaisselle ne démarre pas ou s'arrête en cours de programme. Certaines anomalies de fonctionnement peuvent dépendre d'opérations d'entretien non correctes ou d'oubli et peuvent être résolues à l'aide des indications fournies dans le tableau, sans faire appel au Service Après-vente.

Mettez le lave-vaisselle hors tension et effectuez les actions contrôle que nous vous suggérons ci-après.

Code d'erreur et anomalie de fonctionnement	Cause possible et solution
 apparaît sur l'affichage numérique. Le lave-vaisselle n'est pas approvisionné en eau.	<ul style="list-style-type: none"> • Le robinet d'arrivée d'eau est obstrué ou incrusté de tartre. Nettoyez le robinet d'arrivée d'eau. • Le robinet d'arrivée d'eau est fermé. Ouvrez le robinet d'arrivée d'eau. • Le filtre (s'il est présent) situé dans l'embout à vis du tuyau au niveau de la soupape d'admission est bouché. Nettoyez le filtre situé dans l'embout à vis du tuyau. • Le tuyau d'arrivée d'eau n'a pas été installé correctement, est plié ou écrasé. Vérifiez le raccordement du tuyau de vidange.

Code d'erreur et anomalie de fonctionnement	Cause possible et solution
<p>E20 apparaît sur l'affichage numérique. Le lave-vaisselle ne vidange pas.</p>	<ul style="list-style-type: none"> • Le robinet de l'évier est bouché. Nettoyez à fond le robinet de l'évier. • Le tuyau de vidange n'a pas été installé correctement, est plié ou écrasé. Vérifiez le raccordement du tuyau de vidange.
<p>E30 apparaît sur l'affichage numérique. Le système de sécurité anti-débordement s'est déclenché.</p>	<ul style="list-style-type: none"> • Fermez le robinet d'arrivée d'eau et contactez le Service Après-vente.
<p>Le programme ne démarre pas.</p>	<ul style="list-style-type: none"> • La porte du lave-vaisselle n'a pas été fermée correctement. Fermez la porte. • La fiche n'est pas branchée. Insérez la fiche dans la prise secteur. • Le fusible a grillé dans la boîte à fusibles. Remplacez le fusible. • Le départ différé a été réglé. Si la vaisselle doit être lavée immédiatement, annulez le départ différé.

Après avoir effectué ces contrôles, mettez l'appareil en marche : Le programme reprendra là où il a été interrompu.

Si l'anomalie persiste ou que le code d'erreur s'affiche à nouveau, contactez le Service Après-vente.

Si des codes d'erreurs non décrits dans le tableau ci-dessus s'affichent, contactez le Service Après-vente, communiquez le modèle, le numéro de code produit et le numéro de série.

Vous trouverez ces informations sur la plaque signalétique située sur le côté du lave-vaisselle.

Afin de pouvoir disposer à tout moment de ces numéros, nous vous recommandons de les inscrire ici :

Modèle :

N° code produit :

N° de série :

Les résultats de lavage sont insatisfaisants	
La vaisselle n'est pas propre	<ul style="list-style-type: none"> • Vous n'avez pas sélectionné le programme approprié. • La vaisselle est disposée de manière telle à empêcher l'eau d'atteindre toutes les surfaces. Ne surchargez pas les paniers. • La rotation des bras d'aspersion est entravée par de la vaisselle mal rangée. • Les filtres situés dans le fond de la cuve sont encrassés ou mal installés. • Vous avez utilisé trop peu de produit de lavage ou avez oublié d'approvisionner le distributeur de produit de lavage. • Si des dépôts de tartre sont présents sur la vaisselle ; cela signifie que le réservoir de sel est vide ou que vous n'avez pas réglé correctement le niveau de l'adoucisseur d'eau. • Le raccordement du tuyau de vidange n'a pas été réalisé correctement. • Le bouchon du réservoir à sel n'a pas été vissé correctement.
La vaisselle est mouillée et terne	<ul style="list-style-type: none"> • Vous n'avez pas utilisé de liquide de rinçage. • Le distributeur de liquide de rinçage est vide.
Les verres et la vaisselle présentent des rayures, des taches blanches ou un film bleuâtre	<ul style="list-style-type: none"> • Réduisez le dosage du liquide de rinçage.
Des gouttes d'eau ont séché sur les verres et la vaisselle	<ul style="list-style-type: none"> • Augmentez le dosage du liquide de rinçage. • Il se peut que le produit de lavage soit en cause. Contactez le service clientèle du fabricant du produit de lavage.

Si, après avoir effectué tous ces contrôles, le problème persiste, contactez le Service Après-vente.

Caractéristiques techniques

Dimensions	Largeur x Hauteur x Profondeur (cm)	59,6 x 81,8-89,8 x 57,5
------------	-------------------------------------	-------------------------

Branchement électrique Tension - Puissance totale - Fusible	les informations concernant le branchement électrique figurent sur la plaque signalétique apposée sur le bord intérieur de la porte du lave-vaisselle	
Pression de l'eau d'alimentation	Minimum - Maximum (MPa)	0,05 - 0,8
Capacité	couverts	12
Poids maximum	kg	40

Conseils pour les organismes de test

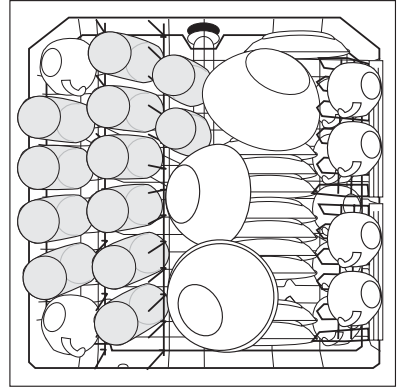
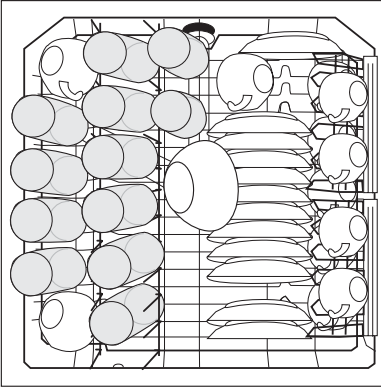
Les essais, conformément à la norme **EN 60704** doivent être réalisés avec l'appareil à pleine charge et à l'aide du programme de test (voir "Programmes de lavage").

Les essais, conformément à la norme **EN 50242**, doivent être réalisés après avoir approvisionné le réservoir à sel et le distributeur de liquide de rinçage et à l'aide du programme de test (voir "Programmes de lavage").

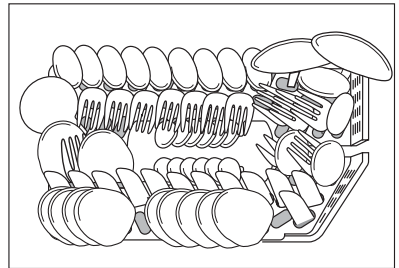
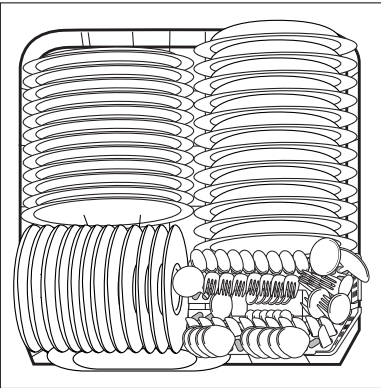
Pleine charge : 12 couverts	
Quantité de produit de lavage requise :	5 g + 25 g (Type B)
Réglage du dosage du liquide de rinçage :	position 4 (Type III)

Exemples de rangements de la vaisselle :

Panier supérieur ¹⁾



Panier inférieur avec panier à couverts Panier à couverts



1) Si des supports pour tasses se trouvent à gauche, enlevez-les.

Instructions d'installation

Installation



AVERTISSEMENT

Les branchements électriques et les raccordements hydrauliques nécessaires à l'installation de l'appareil doivent être réalisés par un électricien qualifié et/ou un plombier ou autre personne compétente.

Retirez tous les emballages avant d'installer la machine.

Dans la mesure du possible, placez-la à proximité d'un robinet d'arrivée d'eau et d'un dispositif d'évacuation.

Ce lave-vaisselle est conçu pour être encastré sous un plan de cuisine ou un plan de travail.

Attention ! Respectez scrupuleusement les instructions figurant dans le guide joint pour encastrer le lave-vaisselle et installer le panneau du meuble.

Outre les ouvertures prévues pour le passage des tuyaux d'alimentation/de vidange et du cordon d'alimentation, aucune autre ouverture de ventilation du lave-vaisselle n'est requise.

Le lave-vaisselle incorpore des pieds permettant le réglage en hauteur de l'appareil.

Avant toute intervention sur le lave-vaisselle, il est nécessaire de débrancher l'appareil.

Au moment d'introduire le lave-vaisselle dans le meuble d'encastrement, veillez à ce que le tuyau d'arrivée d'eau, le tuyau de vidange et le cordon d'alimentation ne soient ni entortillés ni écrasés.

Fixation aux unités adjacentes

Le lave-vaisselle doit être fixé pour éviter qu'il bascule.

Par conséquent, veillez à ce que l'élément sous lequel il est installé soit correctement fixé à une structure fixe (éléments de meubles de cuisine adjacents, mur).

Mise à niveau

Une bonne mise à niveau est indispensable pour une parfaite fermeture et étanchéité de la porte. Assurez-vous que la porte du lave-vaisselle se ferme correctement sans frottement latéraux. Si la porte ne ferme pas correctement, dévissez ou vissez les pieds jusqu'à ce que l'appareil soit parfaitement de niveau et d'aplomb.

Raccordements à l'arrivée d'eau

Le raccordement à une alimentation d'eau froide est conseillé. Si l'appareil est raccordé à une alimentation d'eau chaude, la température maximale permise est de 60 °C. Une alimentation d'eau chaude n'est pas toujours efficace en cas de vaisselle particulièrement sale, car la durée du programme est dans ce cas considérablement réduite.

Pour réaliser le raccordement proprement dit, l'écrou-raccord installé dans le tuyau d'alimentation de l'appareil doit être vissé sur une goulotte avec filetage "Witworth" pour tuyau 3/4" ou à un robinet à raccord rapide spécialement conçu à cet effet de type "Press-block".

La pression de l'eau doit se situer dans les limites indiquées dans les "Caractéristiques techniques". Pour connaître la pression d'alimentation moyenne de votre région, adressez-vous à votre Compagnie locale de distribution des eaux.

Veillez à ce que le tuyau d'arrivée d'eau ne soit pas enroulé, écrasé ou enchevêtré lorsque vous effectuez le raccordement.

Le lave-vaisselle est doté de tuyaux d'alimentation et de vidange pouvant être orientés à gauche ou à droite selon les besoins de l'installation, à l'aide du contre-écrou.

Il est nécessaire que le contre-écrou soit installé correctement pour éviter toute fuite d'eau.

(Attention ! Les lave-vaisselle ne sont PAS tous dotés de tuyaux d'alimentation et de vidange avec contre-écrou. Dans ce cas-ci, cette option n'est pas disponible). Si l'appareil est raccordé au moyen de tuyaux neufs ou de tuyaux ayant peu servi, faites s'écouler l'eau pendant quelques minutes avant de brancher le tuyau d'arrivée d'eau.

N'utilisez PAS des tuyaux provenant d'un ancien appareil.

- i** Cet appareil est doté de fonctions de sécurité destinées à empêcher que l'eau utilisée dans l'appareil ne soit réintroduite dans le système d'eau potable. Cet appareil est conforme aux règlements applicables en matière de tuyauterie.

Tuyau d'arrivée d'eau avec soupape de sécurité

Après avoir raccordé le tuyau d'arrivée d'eau à double paroi, la soupape de sécurité se situe à proximité du robinet. Par conséquent, le tuyau d'arrivée d'eau est sous pression uniquement lorsque l'eau s'écoule. Si le tuyau d'arrivée d'eau fuit au cours de cette opération, la soupape de sécurité interrompt l'écoulement de l'eau.

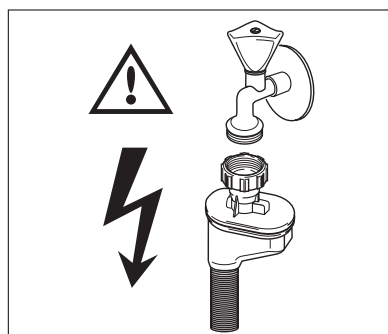
Faites attention au moment d'installer le tuyau d'arrivée d'eau :

- Le fil électrique de la soupape de sécurité est situé à l'intérieur du tuyau d'arrivée d'eau à double paroi. N'immergez pas le tuyau d'arrivée d'eau ou la soupape de sécurité dans l'eau.
- Si le tuyau d'arrivée d'eau ou la soupape de sécurité est endommagé, remplacez immédiatement la prise secteur.
- Le remplacement du tuyau d'arrivée d'eau avec soupape de sécurité relève de la compétence exclusive d'un professionnel ou du Service Après-vente.



AVERTISSEMENT

Attention ! Tension dangereuse.



Raccordement du tuyau de vidange

L'extrémité du tuyau de vidange peut être raccordée de deux façons :

1. Au robinet de sortie de l'évier, en la fixant à la partie inférieure de la surface de travail. Cela empêchera que les eaux usées de l'évier ne pénètrent dans l'appareil.

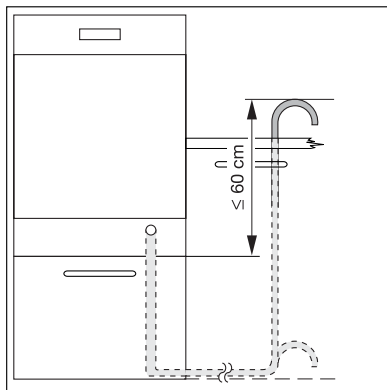
2. À une conduite fixe dotée d'une évacuation murale dotée d'une ventilation spéciale, diamètre intérieur de 4 cm minimum.

Le raccordement de vidange doit être situé à une hauteur de 60 cm par rapport à la base du lave-vaisselle.

Le tuyau de vidange peut être orienté à droite ou à gauche du lave-vaisselle.

Assurez-vous que le tuyau n'est pas courbé ou écrasé, sous peine d'empêcher ou de ralentir l'évacuation de l'eau.

Le bouchon d'évier ne doit pas être mis en place lorsque l'appareil évacue l'eau, sous peine de provoquer un effet de siphon et un reflux de l'eau vers l'appareil.

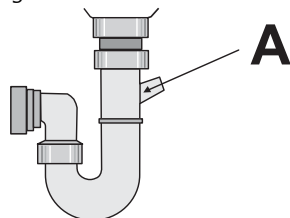


La longueur totale du tuyau de vidange, y compris celle de la rallonge (si vous en utilisez une), ne doit pas dépasser 4 mètres. Le diamètre intérieur de la rallonge de tuyau ne doit pas être inférieur au diamètre du tuyau fourni.

De même que le diamètre intérieur des raccords utilisés pour les branchements ne doit pas être inférieur au diamètre du tuyau d'évacuation fourni.

Lorsque vous raccordez le tuyau de vidange à un embout du siphon sous l'évier, **n'oubliez pas d'enlever toute la membrane de plastique (A)**. Si vous oubliez d'enlever toute la membrane, des particules d'aliments risquent de s'accumuler avec le temps et de boucher l'embout du tuyau de vidange du lave-vaisselle.

- i** Nos appareils sont équipés d'un dispositif de sécurité empêchant le reflux des eaux usées vers l'appareil. Si le robinet de votre évier est doté d'un clapet de retenue incorporé, cela pourrait entraver la vidange correcte de votre lave-vaisselle. C'est pourquoi nous vous recommandons de le retirer.



- i** Pour éviter toute fuite d'eau après l'installation, assurez-vous que les raccords des tuyauteries d'eau sont bien serrés.

Branchement électrique



AVERTISSEMENT

L'appareil doit être relié à la terre conformément aux normes en vigueur.

Avant d'utiliser l'appareil pour la première fois, vérifiez que la tension nominale et le type d'alimentation figurant sur la plaque signalétique correspondent aux valeurs d'alimentation de la pièce où l'appareil doit être installé.

La puissance nominale du fusible figure également sur la plaque signalétique.


Branchez toujours la fiche principale dans une prise correctement installée, protégée contre les chocs et comportant une borne de mise à la terre. L'appareil ne doit pas être raccordé à l'aide d'un prolongateur, d'une prise multiple ou d'un raccordement multiple.

Risque d'incendie.

Si nécessaire, remplacez la prise femelle de l'installation électrique de votre habitation. Si le câble électrique doit être remplacé, contactez le Service Après-vente. La prise doit rester accessible une fois que l'appareil est installé.

Pour débrancher l'appareil, ne tirez jamais sur le cordon mais tirez toujours la prise. Le fabricant décline toute responsabilité en cas de non-respect des précautions de sécurité mentionnées dans ce chapitre.

En matière de protection de l'environnement

Le symbole  sur le produit ou son emballage indique que ce produit ne peut être traité comme déchet ménager. Il doit être remis au point de collecte dédié à cet effet (collecte et recyclage du matériel électrique et électronique).

En procédant à la mise au rebut de l'appareil dans les règles de l'art, nous préservons l'environnement et notre sécurité, s'assurant ainsi que les déchets seront traités dans des conditions optimum.

Pour obtenir plus de détails sur le recyclage de ce produit, veuillez prendre contact avec les services de votre commune ou le magasin où vous avez effectué l'achat.

Matériaux d'emballage

Les matériaux d'emballage sont conçus dans le respect de l'environnement et sont recyclables. Les composants en plastique sont identifiables grâce aux sigles >PE < ,

>PS <, etc. Veuillez jeter les matériaux d'emballage dans le conteneur approprié du centre de collecte des déchets de votre commune.



AVERTISSEMENT

Si vous n'utilisez plus votre appareil :

- Retirez la fiche de la prise secteur.
- Coupez le câble et la fiche et jetez-les.
- Éliminez le loquet de la porte, cela évitera aux enfants de s'enfermer dans l'appareil et de mettre ainsi leur vie en danger.