



MARQUE: AIRLUX

REFERENCE: HC 41 A BLANCHE

CODIC: 1507508



Instructions de montage et mode d'emploi de la hotte aspirante
Instructions on mounting and use of the cooker hood
Montagevorschrift und Gebrauchsanleitung für die Dunstabzugshaube
Istruzioni di montaggio e d'uso della cappa aspirante-filtrante

airlux
électroménager

Mod. HOTTE CASQUETTE

HC 27
HC 28
HC 29
HC 41



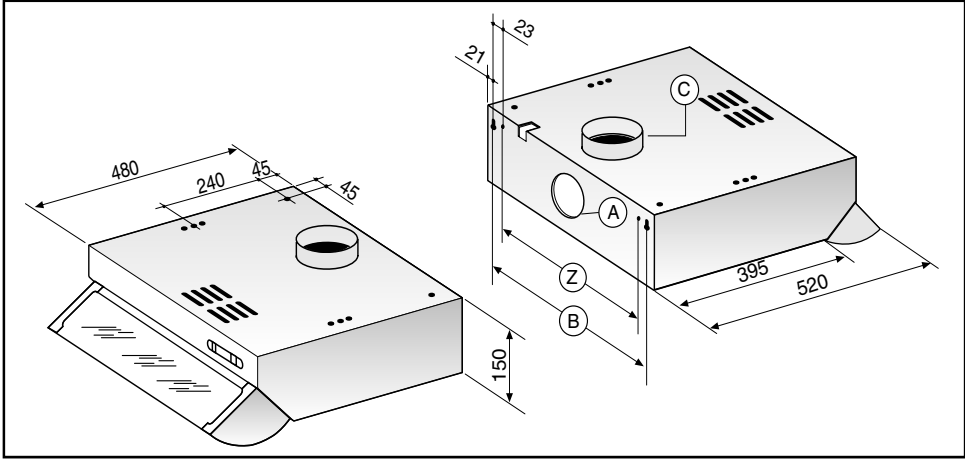


Fig.1

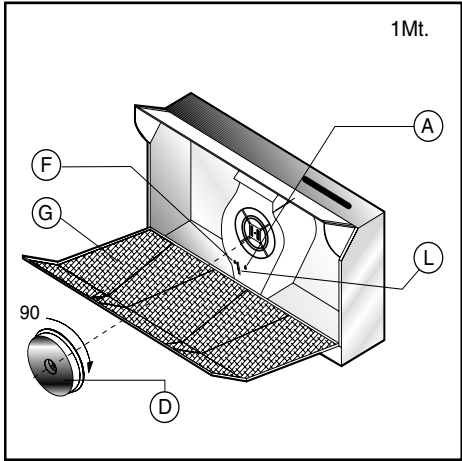


Fig.2

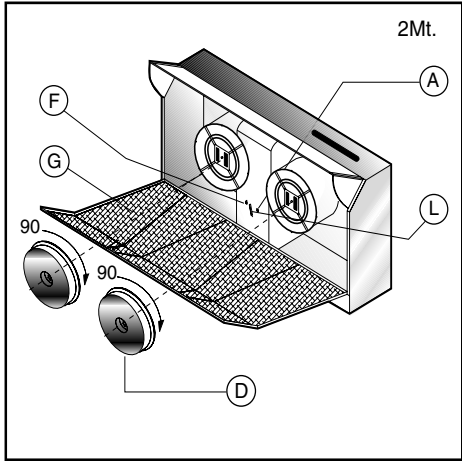


Fig.3

FRANÇAIS

GÉNÉRALITÉS

Lire attentivement le contenu du mode d'emploi puisqu'il fournit des indications importantes concernant la sécurité d'installation, d'emploi et d'entretien. Le conserver pour d'ultérieures consultations:
L'appareil a été réalisé comme hotte aspirante (évacuation air à l'extérieur) ou filtrante (recyclage air à l'intérieur).

CONSEILS POUR LA SÉCURITÉ

1. Attention, lorsque dans la même pièce vous utilisez simultanément la hotte à évacuation avec un brûleur ou une cheminée alimentés par une énergie autre que l'électricité, vous pouvez créer un problème "d'inversion de flux". Dans ce cas la hotte aspire l'air nécessaire à leur combustion.

La dépression dans le local ne doit pas dépasser les 4 Pa (4 x 10⁻⁵ bar).

Pour un fonctionnement en toute sécurité, n'oubliez pas de prévoir une ventilation suffisante du local.

Pour l'évacuation vers l'extérieur, veuillez vous référer aux dispositions en vigueur dans votre pays.

2. ATTENTION

Dans des circonstances déterminées les électroménagers peuvent être dangereux.

- A) Ne pas contrôler les filtres pendant que la hotte est en fonctionnement
- B) Nepas toucher les lampes après un emploi prolongé de l'appareil
- C) Il est interdit de cuire les aliments à la flamme sous la hotte
- D) Éviter la flamme libre, parcequ'elle est nuisible pour les filtres et dangereuse pour les incendies
- E) Contrôler constamment les aliments frits pour éviter que l'huile surchauffée prenne feu
- F) Avant d'effectuer n'importe quel entretien déconnecter la hotte du réseau électrique.

INSTRUCTIONS POUR L'INSTALLATION

• Connexion électrique

L'appareil est construit en classe II, pour cela aucun câble ne doit être connecté avec la prise terre.

La connexion avec le réseau électrique doit être exécutée comme suit:

MARRON = L ligne

BLEU = N neutre

Si elle n'a pas été prévue, monter sur le câble une fiche normalisée pour la charge indiquée sur l'étiquette des caractéristiques. Si elle est dotée d'une fiche, la hotte doit être installée en sorte que la fiche soit accessible.

En cas de connexion directe avec le réseau électrique, il est nécessaire d'interposer entre l'appareil et le réseau un interrupteur monopolaire avec une ouverture minimale entre les contacts de 3 mm, proportionnel à la charge et correspondant aux normes en vigueur.

• L'appareil doit être installé à une hauteur minimale de 650 mm des réchauds.

S'il doit être utilisé un tuyau de connection composé de deux ou plusieurs parties, la partie supérieure doit être à l'extérieur de celle inférieure.

Ne pas relier le tuyau d'échappement de la hotte à un conduit dans lequel circule de l'air chaud ou employé pour évacuer les fumées des appareils alimentés par une énergie différente de celle électrique.

• **ATTENTION:** si les lampes ne devaient pas fonctionner, s'assurer qu'elles soient complètement vissées.

• MONTAGE DE LA HOTTE DANS LA PARTIE INFÉRIEURE DU MEUBLE

Percer 4 trous (diamètre 6 mm) au fond de l'élément haut comme illustré dans le dessin fig.1.

Fixer la hotte au dessous de l'élément haut par 4 vis appropriées au type de meuble.

L'appareil est pourvu de 2 sorties d'air, l'une qui est située dans la

partie supérieure et l'autre dans la partie postérieure, qui sont utilisables selon vos nécessités. Sont fournis un anneau de raccordement (C) auquel est relié le tube de connexion, et un bouchon (A) pour fermer la sortie d'air, qui n'est pas utilisée.

• FIXATION DE LA HOTTE AU MUR

Percer 4 trous au mur, correspondant à la position (B-Z) du dessin fig. 1.

Accrocher la hotte aux deux trous en utilisant les vis et les chevilles appropriés au type de mur (ex. ciment, placo-plâtre, etc.)

Fixer définitivement la hotte en utilisant les 2 trous (Z) de sécurité.

• TRANSFORMATION DE LA HOTTE ASPIRANTE EN HOTTE FILTRANTE

Pour effectuer cette transformation, commander à votre fournisseur une série de filtres au charbon actif. Les filtres au charbon actif servent pour épurer l'air, qui sera remis dans le milieu. Les filtres ne pouvant pas être lavés ou rechargés, doivent être remplacés au maximum tous les 4 mois. La saturation du charbon actif dépend de l'emploi plus ou moins long de la hotte, selon le type de cuisine et la régularité du nettoyage du filtre à graisse. Le filtre (D) doit être appliqué au groupe aspirant, qui est à l'intérieur de la hotte en le centrant et en le tournant de 90 degrés jusqu'au déclenchement d'arrêt. Pour cette opération soulever la grille (G). Fermer la sortie supérieure et postérieure d'air avec les bouchons appropriés; tourner la manette (L) de la position (A)

à la position (F). La hotte est prête à fonctionner en mode filtrant.

EMPOI ET ENTRETIEN

• Nous vous recommandons de mettre la hotte en route avant de commencer à cuisiner.

Les filtres doivent être appliqués sur le groupe d'aspiration situé à l'intérieur de la hotte en les centrant et en les faisant tourner de 90 degrés jusqu'au blocage.

Le bon fonctionnement de la hotte est lié à la fréquence des opérations d'entretien, et plus particulièrement à l'entretien du filtre anti-graisse et du filtre au charbon actif.

• Les filtres anti graisse ont pour rôle de retenir les particules grasses en suspension dans l'air. Ils peuvent donc se boucher plus ou moins rapidement selon l'usage de la hotte.

Dans tous les cas, pour prévenir un éventuel risque d'incendie, il est nécessaire de nettoyer au moins tous les deux mois le filtre en suivant les indications suivantes:

- Retirer les filtres de la hotte et les laver avec de l'eau et un détergent liquide neutre, laisser la saleté se décoller.

- Rincer abondamment à l'eau tiède et laisser sécher.

- Les filtres peuvent également être lavés dans le lave vaisselle.

Après plusieurs lavages des panneaux en aluminium, on peut constater un changement de leur couleur. Ceci n'ouvre pas droit à réclamation afin d'obtenir un éventuel changement des panneaux.

• Les filtres au charbon actif servent à filtrer l'air qui sera rejeté dans la pièce. Les filtres ne sont ni lavables ni régénérables et doivent être changés tous les trois mois au maximum. La saturation du charbon actif dépend de l'utilisation plus ou moins prolongée de l'appareil, du type de cuisine effectué et de la régularité avec laquelle est effectué le nettoyage du filtre anti graisse.

• Nettoyer fréquemment tous les dépôts sur le ventilateur et les autres surfaces, en utilisant un chiffon imbibé d'alcool dénaturé ou de détergents liquides neutres non abrasifs.

ON DECLINE TOUTE RESPONSABILITÉ POUR LES EVENTUELS DÉGATS PROVOQUÉS PAR L'INOBSERVATION DES SUSDITES INSTRUCTIONS.

airlux

255, avenue Carnot
08 000 CHARLEVILLE-MEZIERES

SERVICES COMMERCIAUX
SERVICE APRES-VENTE
SERVICE PIECES DETACHEES
SERVICE GARANTIES S.G.A.
www.airlux.com

3LI0KAL01.2.