



MARQUE: AIRLUX

REFERENCE: AV647HBK NOIR

CODIC: 3474674





Il est très important que ce manuel soit conservé avec l'appareil afin de pouvoir être consulté en cas de besoin. Si l'appareil est vendu ou donné à une autre personne, il faut s'assurer que ce manuel est donné en même temps, de façon à ce que le nouvel utilisateur soit informé sur son fonctionnement et prenne connaissance des avertissements correspondants.

Cet appareil appartient à la classe 3 et il a été conçu pour un usage uniquement domestique.

Cette appareil conforme aux directives:

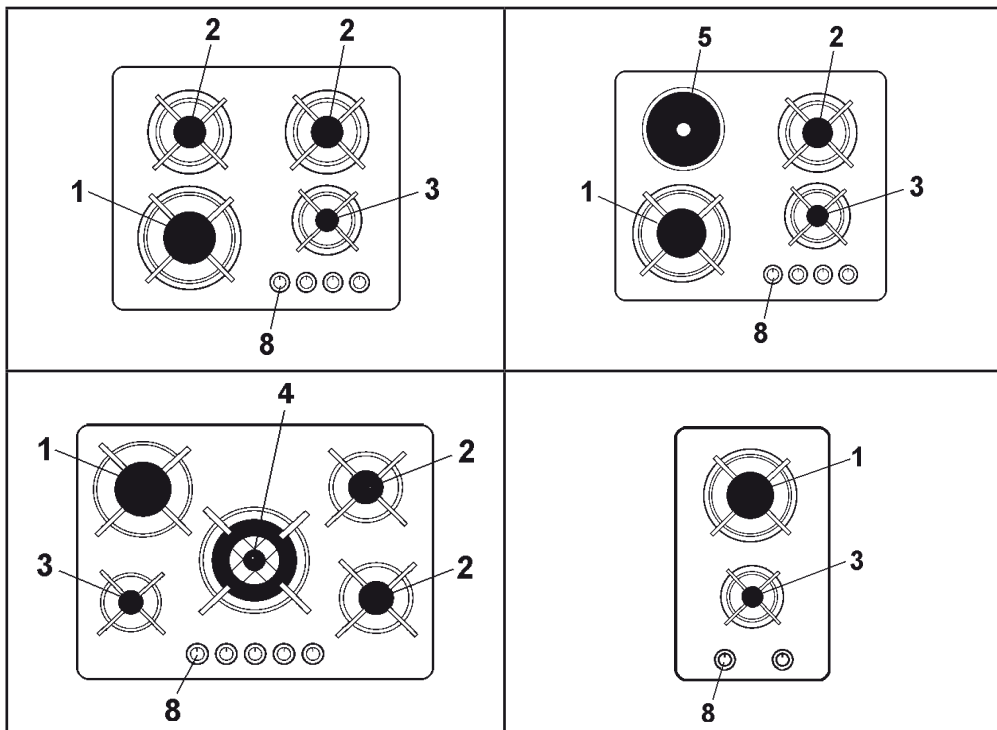
EEC 2009/142/CE (Gaz)	EEC 2004/108/CE (Compatibilité électromagnétique)
2006/95/CE (Basse tension)	EEC 89/109 (Contact avec aliments)

- L'installation doit être effectuée par du personnel compétent et qualifié conformément aux normes en vigueur.
- Cet appareil n'est pas prévu pour être utilisé par des personnes (y compris les enfants) dont les capacités physiques, sensorielles ou mentales sont réduites, ou des personnes dénuées d'expérience ou de connaissance, sauf si elles ont pu bénéficier, par l'intermédiaire d'une personne responsable de leur sécurité, d'une surveillance ou d'instructions préalables concernant l'utilisation de l'appareil..
- Il convient de surveiller les enfants pour s'assurer qu'ils ne jouent pas avec l'appareil.
- Surveiller les enfants pendant le fonctionnement de l'appareil et veiller à ce qu'ils ne restent pas à proximité et qu'ils ne touchent pas les surfaces qui n'ont pas encore complètement refroidi.
- Avant d'alimenter l'appareil, contrôler qu'il est correctement réglé pour le type de gaz à disposition (voir paragraphe "Installation").
- Avant l'entretien et le nettoyage, débrancher électriquement l'appareil et le laisser refroidir.
- S'assurer qu'il y a une circulation d'air autour de l'appareil au gaz. Une faible ventilation entraîne une carence d'oxygène.
- Si l'appareil est utilisé de manière intense ou prolongée, il peut être nécessaire de prévoir une aération supplémentaire, en ouvrant par exemple une fenêtre ou en augmentant la puissance de l'aspiration mécanique si celle-ci existe.
- Les produits de la combustion doivent être évacués à l'extérieur avec une hotte aspirante ou un ventilateur électrique (voir paragraphe "Installation").
- Pour les éventuelles interventions ou modifications, s'adresser à un Centre d'Assistance Technique agréé et exiger des pièces de rechange originales.

ATTENTION:

L'étiquette produit, avec le numéro de série, est placée au dessous de la table de cuisson.

DESCRIPTION DES TABLES DE CUISSON



- | | |
|---|--------|
| 1 Brûleur rapide de | 3000 W |
| 2 Brûleur semi-rapide de | 1650 W |
| 3 Brûleur auxiliaire de | 1000 W |
| 4 Brûleur triple couronne de | 3500 W |
| 5 Plaque électrique Ø 145 mm de | 1500 W |
| 8 Bouton commande des brûleurs ou des plaques électriques | |

INSTRUCTIONS POUR L'UTILISATEUR



Toutes les opérations relatives à l'installation, au réglage et à l'adaptation au type de gaz disponible doivent être effectuées par du personnel qualifié, conformément aux normes en vigueur.

Les instructions spécifiques sont reportées dans la partie du manuel réservée à l'installateur.

UTILISATION DES BRULEURS

Le symbole appliqué par sérigraphie à côté du bouton indique à quel brûleur celui-ci correspond.

Allumage automatique sans soupape de sécurité

Tourner dans le sens inverse des aiguilles d'une montre le bouton correspondant jusqu'à la position de maximum (grande flamme, fig. 1) et appuyer sur le bouton.

Allumage automatique avec soupape de sécurité

Tourner dans le sens inverse des aiguilles d'une montre le bouton correspondant jusqu'à la position de maximum (grande flamme, fig. 1) et appuyer sur le bouton.

Une fois l'allumage obtenu, maintenir le bouton appuyé pendant environ 10 secondes.

Utilisation des brûleurs

Pour obtenir un rendement optimal sans gaspillage de gaz, il est important que le diamètre de la casserole soit adapté au potentiel du brûleur (voir tableau ci-après), de façon à éviter que la flamme sorte du fond de la casserole (fig. 2).

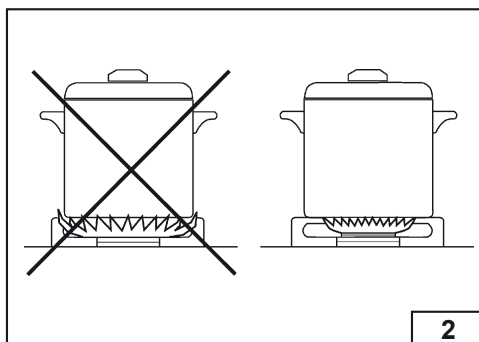
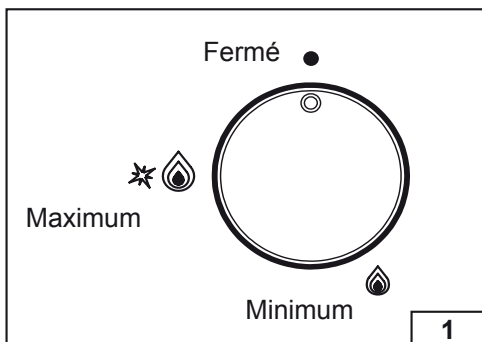
Utiliser le débit maximal pour amener rapidement à ébullition les liquides et le débit réduit pour réchauffer les aliments ou pour maintenir l'ébullition.

Toutes les positions de fonctionnement doivent être choisies entre celles de maximum et de minimum et jamais entre celle de maximum et le point de fermeture.

Pour interrompre l'alimentation en gaz, tourner le bouton dans le sens des aiguilles d'une montre jusqu'à la position de fermeture.

En cas d'absence d'énergie électrique, il est possible d'allumer les brûleurs avec des allumettes en positionnant le bouton sur le point d'allumage (grande flamme, fig. 1).

Brûleurs	Puissance (W)	Ø Casseroles
Auxiliaire	1000	10 - 14 cm
Semi-rapide	1650	16 - 18 cm
Rapide	3000	20 - 22 cm
Triple couronne	3300	20 - 22 cm



INSTRUCTIONS POUR L'UTILISATEUR

Avertissements

- Contrôler toujours que les boutons sont sur la position "fermé" (voir fig. 1) quand l'appareil ne fonctionne pas.
- Pour les tables équipées de thermocouple (soupape de sécurité), si la flamme s'éteint accidentellement, après quelques secondes, la soupape de sécurité interrompt automatiquement l'arrivée du gaz. Pour rétablir le fonctionnement, reporter le bouton au point d'allumage (grande flamme, fig. 1).
- Pendant la cuisson avec des graisses et des

huiles, faire particulièrement attention car celles-ci, si elles sont surchauffées, peuvent s'enflammer.

- Ne pas utiliser de vaporisateurs près de l'appareil en fonction.
- Il ne faut pas poser sur les brûleurs des casseroles instables ou déformées afin d'éviter des accidents de renversement ou de débordement.
- S'assurer que les poignées des casseroles soient positionnées correctement.
- Quand on allume le brûleur, contrôler que la flamme est régulière; abaisser toujours la flamme ou l'éteindre avant d'enlever la casserole.

EMPLOI DE LA PLAQUE ÉLECTRIQUE

La plaque est commandée par un commutateur à 7 positions (voir fig. 3) et son activation s'effectue en tournant le bouton sur la position désirée.

Un voyant signale, en s'allumant, la mise sous tension de la plaque. A titre indicatif, un tableau avec les réglages de la plaque est reporté ci-après.

Avertissements

- Utiliser des casseroles ayant un fond plat et de diamètre égal ou légèrement supérieur à celui de la plaque (voir fig. 4).
- Ne jamais laisser la plaque allumée si elle est vide.

- Ne pas cuisiner les aliments directement sur la plaque.
- Eteindre la plaque quelques minutes avant la fin de la cuisson.
- Après l'utilisation, la plaque reste longtemps chaude: ne pas poser dessus les mains ou des objets.
- Pour mieux la préserver, traiter la surface de la plaque avec les produits spécifiques facilement trouvables dans le commerce.

N.B.: Lors de sa première mise sous tension, laisser la plaque allumée sur la position 1 pendant environ 30 minutes afin d'éliminer les résidus d'huile ou d'humidité.

POSITION BOUTON	INTENSITÉ CHALEUR	TYPE DE CUISSON
0	Éteint	
1	Faible	Pour maintenir les aliments chauds et pour réchauffer une petite quantité de liquide.
2	Doux	Pour réchauffer une quantité moyenne de liquide; pour la préparation de crèmes et sauces à longue cuisson.
3	Lent	Pour décongeler, pour cuir à l'étuvée, pour cuisson au-dessous de la température d'ébullition.
4	Moyen	Cuisson à la température d'ébullition, rôtis, viandes délicates, poisson.
5	Fort	Pour rôtis, biftecks, pot-au-feu.
6	Vif	Pour porter à l'ébullition une grande quantité de liquide, frire, griller.

INSTRUCTIONS POUR L'UTILISATEUR

NETTOYAGE

Avant toute opération de nettoyage, débrancher l'appareil du réseau d'alimentation électrique. N'utilisez jamais d'appareils à vapeur ou à haute pression pour nettoyer le four (exigences relatives à la sécurité électrique).

Il est conseillé d'opérer quand l'appareil est froid.

Plan en verre et parties émaillées

Le plan en verre et les parties émaillées doivent être nettoyés avec une éponge et de l'eau savonneuse ou avec un détergent léger.

Ne pas utiliser de produits abrasifs ou corrosifs. Eviter que les substances comme le jus de citron, la tomate, l'eau salée, le vinaigre, le café et le lait restent pendant longtemps sur les surfaces émaillées.

Brûleurs et grilles

Ces parties peuvent être enlevées pour faciliter le nettoyage.

Les brûleurs doivent être nettoyés avec une éponge et de l'eau savonneuse ou avec un détergent léger, bien essuyés et remis parfaitement dans leur siège. Contrôler que les canaux de répartition des flammes ne sont pas bouchés.

Vérifier que la sonde de la soupape de sécurité et l'électrode d'allumage sont toujours bien propres afin de garantir un fonctionnement optimal. Les grilles peuvent être lavées en lave-vaisselle.

Robinets de gaz

L'éventuel graissage des robinets doit être effectué exclusivement par du personnel spécialisé.

Si les robinets de gaz deviennent difficiles à tourner ou ont un fonctionnement anormal, appeler le Service d'Assistance.

INSTRUCTIONS POUR L'UTILISATEUR



AVERTISSEMENT IMPORTANT

LES OPERATIONS REPORTEES CI-APRES DOIVENT ETRE EXECUTEES DANS LE RESPECT DES NORMES EN VIGUEUR, EXCLUSIVEMENT PAR DU PERSONNEL QUALIFIE.
LE FABRICANT DECLINE TOUTE RESPONSABILITE POUR LES DOMMAGES AUX PERSONNES, ANIMAUX ET CHOSES DERIVANT DU NON-RESPECT DE CES DISPOSITIONS.

INSTALLATION

Montage de la table de cuisson

L'appareil est fabriqué pour être encastré dans des meubles résistant à la chaleur.

Les parois des meubles doivent résister à une température de 65°C en plus de la température ambiante, conformément aux normes européennes EN 30 335-1-2-6.

L'appareil est de type "Y", c'est-à-dire qu'il peut être installé avec une seule paroi latérale, à droite ou à gauche de la table de cuisson.

Eviter d'installer l'appareil à proximité de matériaux inflammables comme des rideaux, des torchons, etc..

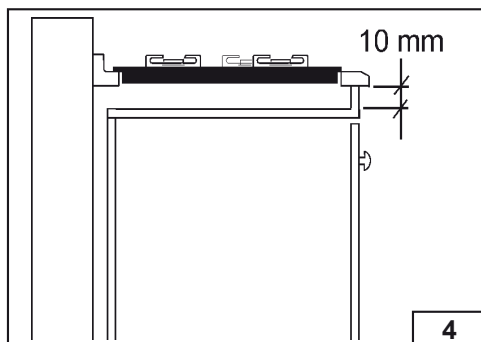
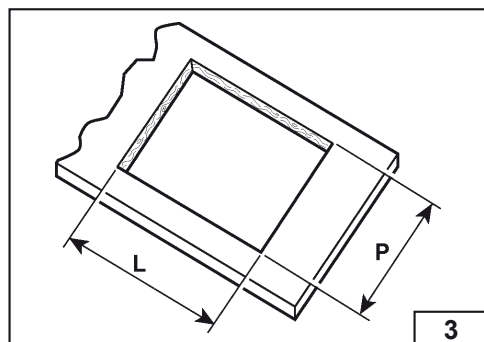
Pratiquer une ouverture, dans le plateau du meuble, des dimensions indiquées en fig.3, en respectant une distance d'au moins 50 mm entre le bord de l'appareil et les parois voisines.

En cas de présence d'une armoire murale audessus de la table de cuisson, il faut prévoir une distance minimale de 760 mm entre celle-ci et le plan de travail.

Il est conseillé d'isoler l'appareil du meuble se trouvant au-dessous avec un séparateur en laissant un espace de dépression d'au moins 10 mm (fig. 4).

Cet appareil est de classe 3.

MODELLO	L (mm)	P (mm)
290	270	480
600 - 700	550	480



INSTRUCTIONS POUR L'UTILISATEUR

Fixation de la table de cuisson

Chaque table de cuisson est accompagnée d'un joint spécial avec côté adhésif.

- Enlever les grilles et les brûleurs de la table de cuisson.
- Retourner l'appareil et appliquer le joint adhésif S le long du bord externe du verre (fig. 5).
- Insérer et positionner la table de cuisson dans l'ouverture pratiquée dans le meuble et la bloquer avec les vis V des crochets de fixation G (fig. 6).

Pièce d'installation

Cet appareil n'est pas équipé d'un dispositif d'évacuation des produits de la combustion ; il est donc nécessaire d'évacuer les fumées vers l'extérieur en utilisant une hotte ou un ventilateur électrique qui soit mis en marche à chaque fois que l'on utilise l'appareil.

La pièce où est installé l'appareil doit avoir un afflux d'air naturel pour la combustion régulière du gaz et pour la ventilation de la pièce: le volume d'air nécessaire ne doit pas être inférieur à 20m³. L'afflux d'air doit s'effectuer par une ouverture permanente pratiquée sur les murs de la pièce et communicante avec l'extérieur.

La ventilation peut également provenir d'une pièce contiguë, dans ce cas respecter les normes en vigueur à ce sujet.

Les ouvertures doivent avoir une section minimale de 200 cm².

Branchement gaz

S'assurer que l'appareil est adéquat pour le type de gaz disponible; pour cela se référer à l'étiquette placée sous l'appareil ou à celle reportée sur la dernière page de ce manuel.

Opérer conformément aux instructions reportées au paragraphe "transformations gaz et réglages" pour l'éventuelle adaptation à des gaz différents. L'appareil doit être raccordé à l'installation du gaz en utilisant des tubes métalliques rigides ou avec des tuyaux flexibles en acier à paroi continue conformes aux normes en vigueur.

Le raccord d'entrée gaz de l'appareil est fileté ½ gaz cylindrique mâle.

Le raccordement ne doit pas provoquer de sollicitations à la rampe de gaz.

Une fois l'installation terminée, contrôler l'étanchéité des raccordements avec une solution savonneuse.

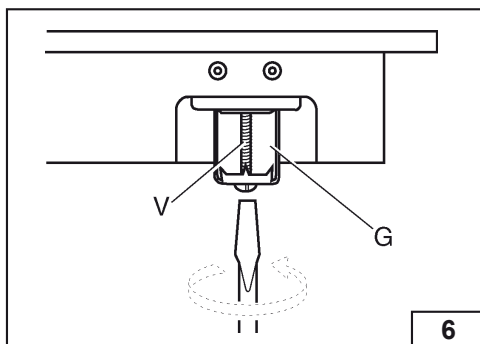
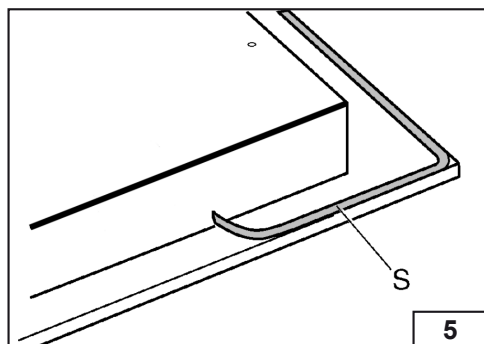
Branchement électrique

Le branchement au réseau électrique doit être exécuté par du personnel qualifié conformément aux normes en vigueur.

La tension de l'installation électrique doit correspondre à celle indiquée sur l'étiquette située sous l'appareil. Vérifier que l'installation est équipée d'un branchement à la terre efficace conformément aux normes et aux dispositions de loi. **La mise à la terre est obligatoire.**

Si l'appareil est sans fiche, appliquer au câble d'alimentation une fiche normalisée.

Cet appareil doit être placé à une distance raisonnable afin de pouvoir être débranché en cas de survoltage (catégorie III), en accord avec les règles d'installation.



INSTRUCTIONS POUR L'UTILISATEUR

TRANSFORMATIONS GAZ ET REGLAGES

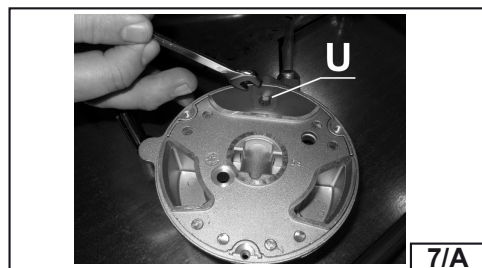
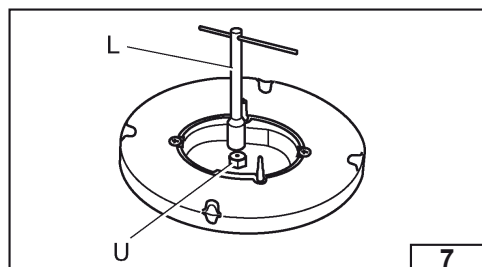
Remplacement des buses

Si l'appareil est prévu pour un type de gaz différent de celui disponible, il faut remplacer les buses des brûleurs.

Le choix des buses à remplacer doit être fait selon le tableau "caractéristiques techniques".

Procéder ensuite de la manière suivante :

- Enlever les grilles et les brûleurs.
- Avec une clé droite L, dévisser la buse U (fig.7 - 7/A) et la remplacer par la buse adéquate.
- Bloquer énergiquement la buse.



Remplacement câble d'alimentation

En cas de remplacement du câble d'alimentation, il faut utiliser un câble conforme aux normes du type H05VV-F ou H05RR-F de section 3x0,75mm² pour table de cuisson à gaz ou section 3 x 1 mm² pour table de cuisson mixte avec 1 plaque électrique (1500 W).

Le branchement au bornier doit être effectué comme indiqué en fig. 9:

câble L marron (phase)
câble N bleu (neutre)
câble ⊕ vert-jaune (terre)

Réglage des brûleurs

Le réglage du minimum doit toujours être correct et la flamme doit toujours rester allumée même en cas de passage rapide de la position de maximum à celle de minimum.

Si ce n'est pas le cas, il faut régler le minimum de la manière suivante :

- Allumer le brûleur ;
- Tourner le robinet jusqu'à la position de minimum (petite flamme) ;
- Enlever le bouton de la tige du robinet ;
- Introduire un tournevis à pointe plate dans le trou F du robinet (fig.8) et tourner la vis by-pass jusqu'au réglage correct du minimum.

Pour les brûleurs fonctionnant au gaz G30, la vis by-pass doit être complètement vissée.

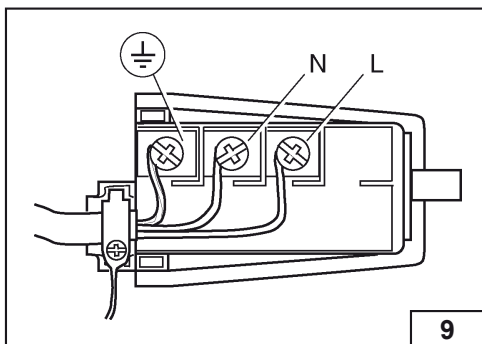
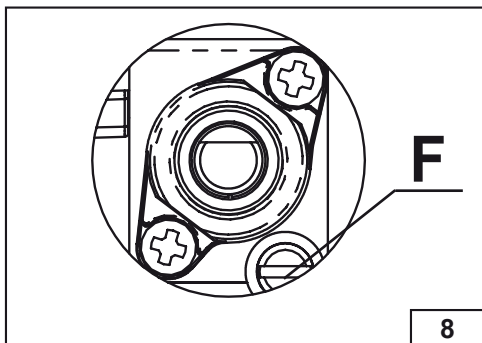


TABLE DE CARATERISTIQUES TECHNIQUES

BRULEURS		GAZ	PRESSION DE SERVICE mbar	DEBIT		DIAMÈTRE INJECTEUR 1/100 mm	DIAMÈTRE BY PASS ROBINET 1/100 mm	DEBITS CALORIFIQUES (W)	
N°	DESIGNATION			g/h	L/h			Max.	Min.
1	RAPIDE	G30	28-30	218	-	87	42	3000	950
		G31	37	214	-	87	42	3000	950
		G20	20	-	286	129	Reg.	3000	950
		G25	25	-	332	132	Reg.	3000	950
2	SEMI-RAPIDE	G30	28-30	120	-	65	31	1650	600
		G31	37	118	-	65	31	1650	600
		G20	20	-	157	97	Reg.	1650	600
		G25	25	-	183	100	Reg.	1650	600
3	AUXILIAIRE	G30	28-30	73	-	50	27	1000	450
		G31	37	71	-	50	27	1000	450
		G20	20	-	95	77	Reg.	1000	450
		G25	25	-	111	80	Reg.	1000	450
4	TRIPLE COURONNE	G30	28-30	255	-	94	60	3500	2100
		G31	37	250	-	94	60	3500	2100
		G20	20	-	334	141	Reg.	3500	2100
		G25	25	-	388	141	Reg.	3500	2100

Ce produit est conforme à la Directive EU 2002/96/EC.

Le logo « poubelle barrée » figurant sur l'appareil indique qu'au terme de son cycle de vie, cet appareil doit être, non seulement traité séparément des déchets domestiques, mais aussi remis à un centre de récupération pour équipements électriques et électroniques ou bien au revendeur lors de l'achat d'un appareil neuf équivalent.



Une fois l'appareil au terme de son cycle de vie, l'utilisateur est tenu de le remettre aux structures de récupération prévues à cet effet, sous peine des sanctions prévues par la législation en vigueur en matière de déchets.

Une collecte sélective adéquate permettant d'envoyer l'équipement éliminé au recyclage, au traitement et à l'élimination compatible sur le plan environnemental contribue à éviter de possibles effets négatifs sur l'environnement et la santé et facilite le recyclage des matériaux dont le produit est constitué.

Pour plus de détails quant aux systèmes de récupération disponibles, s'adresser au service local chargé de l'élimination des déchets ou au magasin où l'équipement a été acheté.

Les producteurs et les importateurs respecteront leurs obligations en vue du recyclage, du traitement et de l'élimination compatible sur le plan environnemental aussi bien directement qu'en participant à un système collectif.

Le fabricant décline toute responsabilité pour les éventuelles inexactitudes, imputables à des erreurs d'impression ou de transcription, contenues dans ce manuel. Il se réserve le droit d'apporter à ses produits toutes les modifications qu'il estimera opportunes, sans nuire aux caractéristiques essentielles de fonctionnement et de sécurité.