



MARQUE : ALPATEC

REFERENCE : DH25D

CODIC : 3468801



NOTICE D'UTILISATION

DH 25 D

DÉSHUMIDIFICATEUR
DEHUMIDIFIER



ALPATEC
SOLUTIONS CLIMATIQUES

F R A N Ç A I S

ALPATEC vous félicite d'avoir choisi ce produit et vous remercie de votre confiance. Pour votre confort et votre sécurité, votre article a été vérifié à toutes les étapes de sa fabrication et a passé avec succès tous nos tests de qualité. Nos produits sont conçus pour vous plaire tant par leur design que par leur facilité d'utilisation et dans l'objectif constant de vous apporter complète satisfaction.

Dans toute utilisation d'appareils électriques, des précautions de base sont à respecter.
LIRE ATTENTIVEMENT CETTE NOTICE AVANT LA PREMIERE UTILISATION DE L'APPAREIL.

UN APPAREIL COMPACT POUR UNE PLUS GRANDE MANIABILITE ET
UNE BONNE CAPACITE DE DESHUMIDIFICATION

- Vérifier que le voltage indiqué sur la plaque signalétique de l'appareil correspond bien à celui de votre installation électrique. Si ce n'est pas le cas, adressez-vous au revendeur et ne branchez pas l'appareil. Toute erreur de branchement annule la garantie.
- Ne pas laisser l'appareil à la portée des enfants.
- Cet appareil est destiné à un usage domestique. Il doit être utilisé selon les instructions du manuel. Ne jamais l'employer pour d'autres usages.
- Vérifier régulièrement l'état du cordon d'alimentation. Ne jamais utiliser l'appareil si le cordon d'alimentation, la prise ou l'appareil sont endommagés.
- La longueur du cordon de cet appareil a été calculée pour réduire les risques d'accidents. S'il est trop court, utiliser une rallonge et prendre toutes les précautions utiles pour qu'on ne puisse pas se prendre les pieds dedans ou la tirer accidentellement.
- Eloigner le plus possible le déshumidificateur de tout appareil de chauffage pouvant provoquer des déformations sur la carrosserie. Eviter toute exposition directe au soleil.
- Ne jamais utiliser l'appareil à l'extérieur.
- Prendre soin de brancher et débrancher la prise correctement pour éviter tout risque de rupture du câble d'alimentation.
- Débrancher l'appareil avant de le nettoyer ou d'effectuer le remplacement d'un élément.
- Ne pas introduire d'objets dans l'appareil pour ne pas l'endommager et éviter tout risque de choc électrique.
- Ne jamais utiliser d'autres accessoires que ceux livrés et recommandés par le fabricant. Ceci peut être dangereux et risque d'endommager l'appareil.
- Ne jamais réparer l'appareil vous-même. Vous perdriez le bénéfice de la garantie. Comme tout appareil électrique, il doit être réparé par une personne qualifiée. De même, le changement du cordon d'alimentation représente un réel danger et il est nécessaire de contacter un réparateur agréé.
- Cet appareil contient du gaz R 134A dont la manipulation est réglementée par le décret n° 2007-737 du 7 mai 2007

PRÉCAUTIONS SPÉCIFIQUES

- Ne placer aucun objet sur la sortie d'air.
- Utiliser l'appareil dans une pièce où la température est comprise entre 5°C et 35°C.

- Ne pas utiliser d'aérosols (insecticides, peinture) ou tout autre produit inflammable à proximité de l'appareil pour éviter de déformer les parties plastiques ou de provoquer des dommages électriques.
- Par souci d'efficacité, veiller à laisser un espace libre d'au moins 20 cm autour de l'appareil.
- Pour éviter tout risque de vibration ou de débordement, placer l'appareil sur un sol droit et stable.
- Ne pas coucher l'appareil sur le côté ou le poser tête en bas. Si vous devez le transporter, attendre 2 heures avant de le brancher.
- Veiller à toujours éteindre et débrancher l'appareil si celui n'est pas utilisé pendant une longue période.

**LE FABRICANT NE SAURAIT ÊTRE TENU POUR RESPONSABLE DE LA
MAUVAISE UTILISATION DE L' APPAREIL.**

CONSERVER SOIGNEUSEMENT CE MODE D'EMPLOI.

DESCRIPTION DE L'APPAREIL

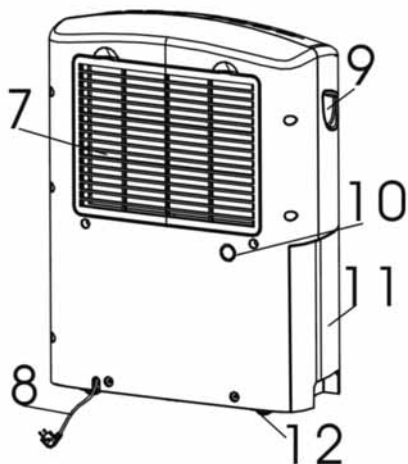
AVANT

1. Panneau de contrôle
2. Volets de la sortie d'air
3. Sortie d'air
4. Indication du bac plein
5. Bac à eau
6. Poignée



ARRIÈRE

7. Entrée d'air /Filtres
8. Cordon d'alimentation
9. Poignée
10. Sorties pour drainage permanent
11. Bac à eau
12. Roulettes



FILTRES

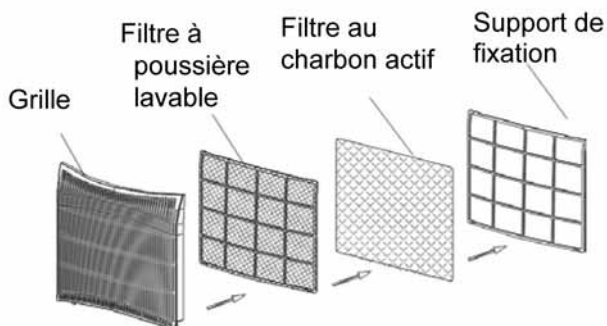
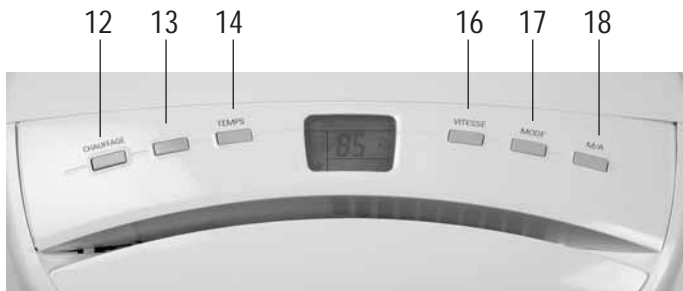


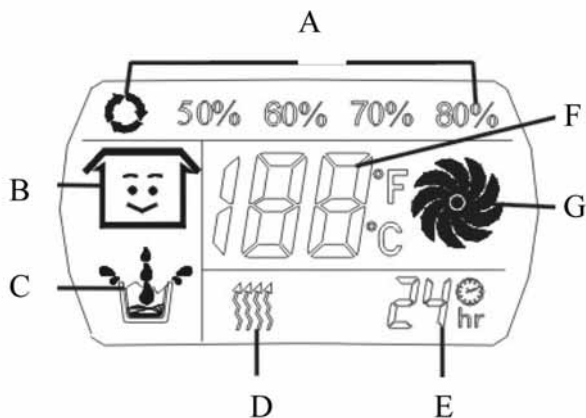
TABLEAU DE COMMANDES

- 12. Chauffage
- 13. *Touche inactive*
- 14. Programmation
- 15. Ecran de contrôle
- 16. Vitesse de ventilation
- 17. Mode
- 18. Marche / Arrêt



ECRAN DE CONTROLE

- A. Taux d'humidité sélectionné
- B. Humidité ambiante
- C. Voyant de marche du compresseur et indicateur de bac plein
- D. Indicateur de fonctionnement du chauffage
- E. Temps restant lors d'une programmation
- F. Taux d'humidité ambiant ou température ambiante
- G. Vitesse de ventilation



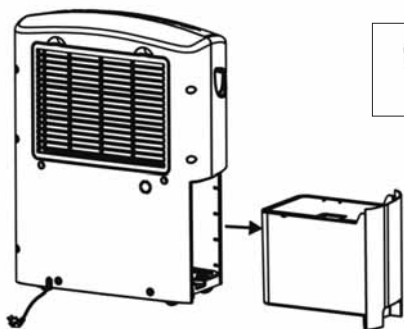
MISE EN MARCHÉ.

- Brancher l'appareil.
- Appuyer sur le bouton M / A (18), l'appareil se met à fonctionner en mode déshumidification continue.
- Utiliser le bouton Mode (17) pour sélectionner le taux d'hygrométrie désiré ou le mode déshumidification continue. Vous pouvez sélectionner un taux de 50%, 60%, 70% ou 80%.
- Utiliser le bouton Vitesse de ventilation (16) pour sélectionner une vitesse de ventilation (rapide ou lent).
- La direction de sortie d'air peut être ajustée manuellement.
- Pour activer ou désactiver la fonction chauffage, utiliser le bouton (12).
- La fonction chauffage vous permet d'utiliser votre déshumidificateur dans une ambiance froide dès 5°C.
- Le taux d'humidité ambiant est affiché sur l'écran LCD. Pour afficher la température ambiante, appuyer quelques secondes sur la touche MODE (17).
- Appuyer sur le bouton M / A (18) pour arrêter l'appareil.

RÉSERVOIR D'EAU PLEIN.

- Lorsque le réservoir d'eau est plein, l'appareil arrête de fonctionner, l'indicateur de bac plein (C) clignote et l'indicateur de bac plein (4) passe en rouge.
- L'appareil « bip » plusieurs fois.
- Sortir le bac à eau, le vider et le remettre en place.

INDICATEUR DE BAC PLEIN



Si le bac n'est pas correctement remis, l'indicateur de bac plein (4) reste rouge et l'indicateur de bac plein (C) clignote toujours.

PROGRAMMATION.

- Il est possible de programmer un arrêt différé de l'appareil.
- Lorsqu'il est en fonctionnement, appuyer sur la touche programmation 14. Chaque pression ajoute 1 h de 1 à 24 heures. Une fois le temps écoulé, l'appareil s'arrête.
- Pour annuler une programmation, appuyer sur la touche 14 jusqu'à ce que le temps restant disparaisse de l'écran.

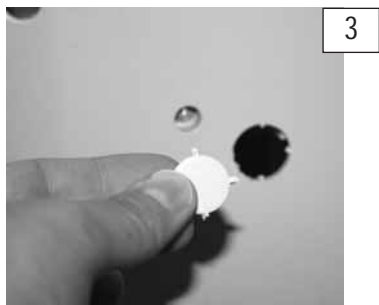
DRAINAGE PERMANENT.

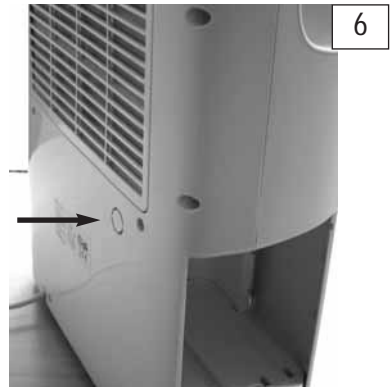
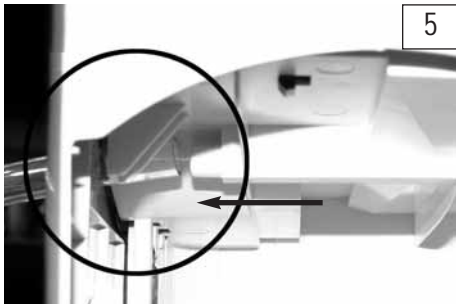
- Si le déshumidificateur est utilisé dans des ambiances très humides, il peut être plus pratique d'utiliser la fonction drainage permanent.
- Pour cela, éteindre et débrancher l'appareil.
- Retirer l'opercule situé à l'arrière de l'appareil (9) : pour cela casser les 4 attaches. Attention, cette opération est irréversible. (voir photos 1, 2 et 3)
- Retirer le bac à eau, insérer le tuyau à travers le trou précédemment réalisé et le positionner ensuite autour de la buse de sortie d'eau (située en face du trou à l'intérieur de l'appareil et accessible par l'emplacement du bac à eau). (voir photos 4, 5 et 6)
- Remettre le bac à eau en place. Le bac à eau sert à neutraliser l'alarme « bac à eau plein ou mal positionné ». S'il n'est pas correctement positionné l'appareil ne pourra pas fonctionner. (voir photos 7 et 8)
- Brancher l'appareil et le mettre en fonctionnement.

Un tuyau plus long peut-être utilisé (de même diamètre que le tuyau fourni).

Attention à toujours conserver une pente positive pour que l'eau puisse s'évacuer.

Attention : par températures basses, s'assurer que le tuyau ne se prendra pas en glace.





MAINTENANCE

- Veillez à débrancher l'appareil avant toute opération de maintenance.
 - Pour nettoyer l'extérieur de l'appareil, utiliser un chiffon doux et sec.
 - Ne jamais utiliser de détergent, d'abrasif ou de solvant.
 - Pour nettoyer le filtre à poussière, sortir l'ensemble des filtres, prendre uniquement le filtre à poussière et utiliser un aspirateur ou bien le taper légèrement. Si ce filtre est particulièrement sale, utiliser de l'eau tiède légèrement savonneuse, rincer à l'eau tiède et sécher avant de replacer les filtres.
 - Le filtre au charbon actif n'est pas lavable.
- Sa durée de vie dépend de l'environnement dans lequel l'appareil est utilisé.
Contrôler le filtre tous les six mois environ et le remplacer si nécessaire.

Si le déshumidificateur n'est pas utilisé pendant une longue période :

- l'arrêter,
- le débrancher,
- vider complètement et sécher le bac à eau,
- couvrir et entreposer l'unité à l'abri des rayons du soleil.

PANNES

En cas de mauvais fonctionnement et avant de faire appel à un réparateur agréé, merci de contrôler les points suivants :

Problème	Cause possible
L'appareil ne fonctionne pas.	<ol style="list-style-type: none">1. est-il branché ?2. est-il en position « marche »3. la température ambiante est-elle bien comprise entre 5°C et 35°C ?4. assurez-vous que le bac à eau n'est pas plein et est correctement positionné5. assurez-vous que les entrée et sortie d'air soient dégagées
L'appareil semble ne pas déshumidifier	<ol style="list-style-type: none">1. assurez-vous de l'état de propreté des filtres2. assurez-vous que les entrée et sortie d'air soient dégagées3. le taux d'humidité de la pièce est peut-être inférieur au mode choisi
L'appareil semble ne pas beaucoup déshumidifier	<ol style="list-style-type: none">1. assurez-vous que les fenêtres et portes sont en majorité fermées2. avez-vous une source d'humidité importante dans la pièce
Le produit est très bruyant	Assurez-vous qu'il est bien positionné sur une surface plane
Le produit fuit	<ol style="list-style-type: none">1. assurez-vous que le produit est en bon état2. si vous n'utilisez pas le drainage permanent, assurez-vous que le joint d'étanchéité et le bouchon sont correctement placés

Si après ce contrôle votre appareil ne fonctionne toujours pas, contacter votre revendeur ou bien un réparateur agréé.