



MARQUE: ARISTON

REFERENCE: MTA 294V/DF

CODIC: 1540190



IS3660S

Réfrigérateur

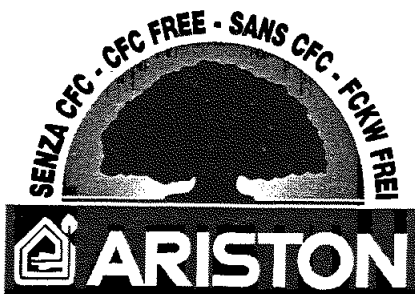


Instructions pour
l'installation et l'emploi

 **ARISTON**

MTA 291 V
MTA 292 V
MTA 295 V
MTA 294 V
MTA 293 V

F Réfrigérateur-congélateur 2 portes
Instructions pour l'installation et l'emploi



Pour garantir l'efficacité et la sécurité de ce produit:
- adressez-vous exclusivement aux Centres d'assistance technique agréés
- demander toujours l'utilisation de pièces détachées originales

La sécurité, une bonne habitude

ATTENTION

Lire attentivement les avertissements contenus dans ce livret car ils fournissent des indications importantes pour la sécurité de l'installation, de l'utilisation et de l'entretien. Ce réfrigérateur a été construit conformément aux normes internationales de sécurité qui ont pour but de protéger le consommateur. Cet appareil a en effet obtenu le label IMQ que les techniciens de l'Institut Italien de Qualité n'accordent qu'aux appareils conformes aux normes du CEI: Comitato Elettrotechnico Italiano.

1. Cet appareil ne doit pas être installé à l'extérieur, même à l'abri d'un appentis, il est extrêmement dangereux de le laisser exposé à la pluie et aux orages.
2. Il ne doit être utilisé que par des adultes et uniquement pour conserver et congeler des aliments, conformément à ce mode d'emploi.
3. Ne touchez jamais ni ne manœuvrez l'appareil pieds nus ou avec les mains ou les pieds mouillés.
4. Nous déconseillons d'utiliser des rallonges ou des prises multiples. Si le réfrigérateur est installé entre des meubles, veillez par soucis de sécurité à ce que le cordon d'alimentation ne soit ni plié ni comprimé.
5. Ne tirez jamais sur le cordon ou le réfrigérateur pour débrancher la fiche de la prise murale: c'est extrêmement dangereux.
6. Ne touchez pas aux parties intérieures réfrigérantes surtout avec les mains mouillées, vous pourriez vous brûler ou vous blesser. Ne portez jamais à la bouche des glaçons à

peine sortis du freezer, vous risqueriez de vous brûler.

7. Ne procédez à aucune opération de nettoyage ou d'entretien sans avoir auparavant débranché la fiche de l'appareil; il ne suffit pas, en effet, d'amener la manette de réglage de la température sur la position ● pour éliminer tout contact électrique.
8. Avant d'envoyer votre ancien réfrigérateur à la déchetterie, rendez sa serrure inutilisable. Vous éviterez ainsi que des enfants en jouant, ne restent enfermés à l'intérieur.
9. En cas de panne et avant de faire appel au service après-vente, consultez le chapitre «Quelque chose ne va pas?» pour vérifier si vous pouvez vous-même résoudre le problème. Ne tentez pas de réparer la panne en essayant d'accéder aux parties internes.
10. En cas de changement du câble d'alimentation, adressez-vous à nos Services après-vente. Dans certains cas, les connexions sont réalisées au moyen de bornes spéciales, dans d'autres, un outil spécial est indispensable pour accéder aux raccordements.
11. Ne pas utiliser d'appareils électriques à l'intérieur du compartiment de conservation des aliments s'ils n'appartiennent pas aux catégories recommandées par le fabricant.
12. Avant d'envoyer votre appareil hors d'usage à la déchetterie, veillez à le rendre sûr car sa mousse isolante contient du gaz cyclopentane et son circuit réfrigérant peut contenir du gaz R600a (isobutane). Pour cette opération, adressez-vous à votre revendeur ou au Service local prévu à cet effet.

Installation

Pour garantir le bon fonctionnement de votre appareil tout en réduisant sa consommation d'électricité, il faut qu'il soit installé correctement.

L'aération

Le compresseur et le condenseur produisent de la chaleur et exigent par conséquent une bonne aération. Les pièces mal ventilées sont par conséquent déconseillées. L'appareil doit donc être installé dans une pièce munie d'une ouverture (fenêtre ou porte-fenêtre) qui permette de renouveler l'air et qui ne soit pas trop humide.

Attention, lors de son installation, à ne pas boucher les grilles d'aération de l'appareil.

Pour une bonne aération de l'appareil, il faut prévoir:

- une distance de 10 cm au moins entre le haut de l'appareil et les meubles situés au-dessus;
- une distance de 5 cm au moins entre les côtés de l'appareil et des meubles ou des murs latéraux.

Loin de toute source de chaleur

Évitez d'installer votre appareil dans un endroit exposé à la lumière directe du soleil ou près d'une cuisinière électrique ou autre.

A plat

L'appareil doit être installé bien à plat; si le sol n'est pas nivelé, servez-vous des pieds réglables situés à l'avant de l'appareil pour le mettre à niveau.

Raccordement électrique et mise à la terre

Avant de procéder à tout raccordement électrique, contrôlez si le voltage indiqué sur la plaquette des caractéristiques, placée en bas à gauche à côté du bac à légumes, correspond bien à celui de votre installation et contrôlez si la prise est dotée d'une mise à la terre conforme, comme prescrit par la loi 46/90 sur la sécurité des installations. S'il n'y a pas de mise à la terre, le Fabricant décline toute responsabilité. N'utilisez ni prises multiples ni adaptateurs.

Installez l'appareil de manière à ce que la prise à laquelle il est connecté soit parfaitement accessible.

La puissance est insuffisante?

La prise électrique doit être en mesure de supporter la charge maximum de puissance de l'appareil, indiquée sur la plaquette des caractéristiques placée en bas à gauche à côté du bac à légumes.

Avant de le raccorder électriquement

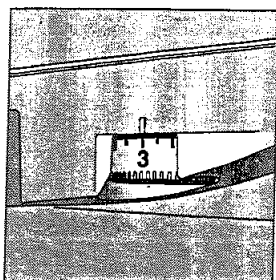
Après le transport, pour que votre appareil fonctionne bien, placez-le à la verticale et attendez au moins 3 heures avant de le brancher à la prise.

Vu de près

- A** Manette pour le réglage de la température

Cette manette permet de régler la température des deux compartiments sur des positions différentes

- le réfrigérateur est éteint;
- 1 moins froid;
- 5 plus froid.



- K** Clayettes coulissantes et réglables en hauteur

- L** "A.I.R. System"
(Ariston Integrated Refrigeration)

- M** Chambre pour congeler les aliments frais et pour conserver les aliments surgelés

- B** Bac à glaçons

- C** Balconnet amovible avec couvercle, casier à oeufs et beurrier

- D** Balconnet amovible porte-objets

- E** Porte-bouteilles basculant

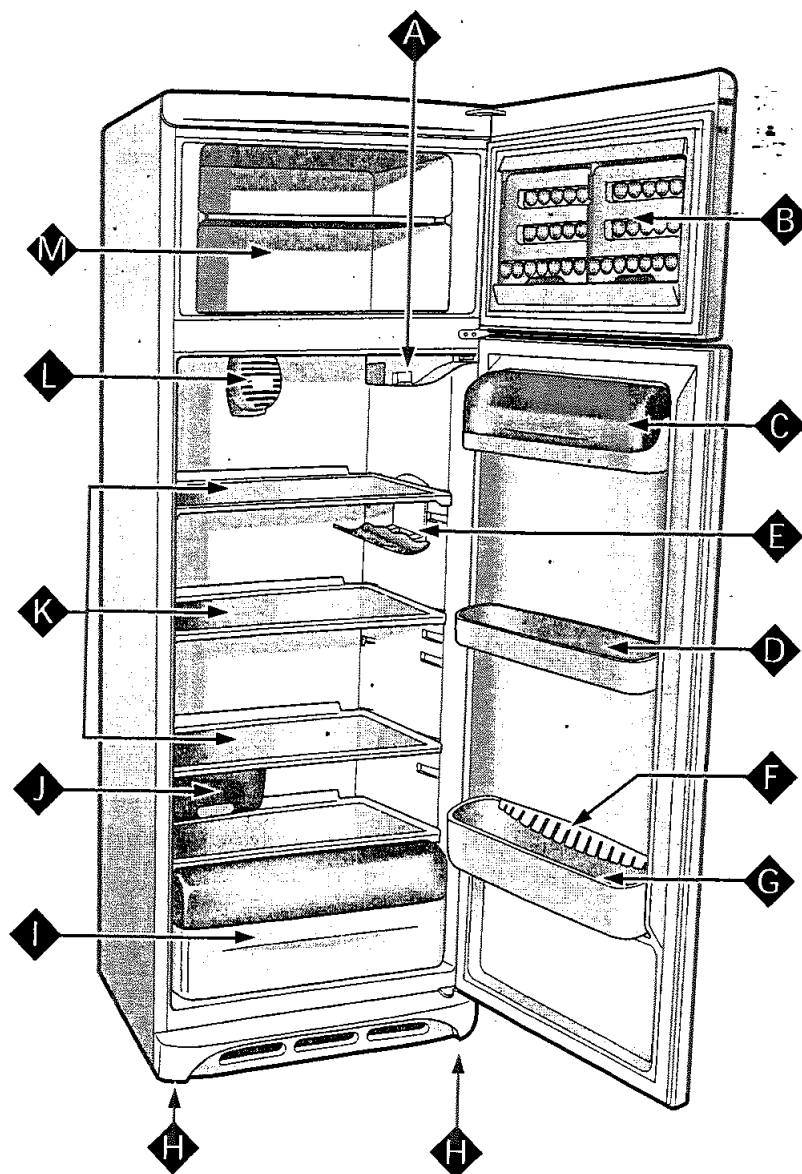
- F** Arret balconnet bouteilles

- G** Balconnet amovible pour bouteilles

- H** Pieds de réglage

- I** Tiroir pour fruits et légumes

- J** Boîte pour viandes/fromages



Comment mettre en marche l'appareil

ATTENTION

Après le transport, pour que votre appareil fonctionne bien, placez-le à la verticale et attendez au moins 3 heures avant de le brancher à la prise de courant. Avant d'introduire les aliments dans le réfrigérateur ou dans le freezer, nettoyez bien l'intérieur de l'appareil avec de l'eau tiède et du bicarbonate.

Après avoir branché la fiche à la prise de courant, contrôlez si la lumière à l'intérieur est bien allumée puis tournez la manette pour le réglage de la température "A" jusqu'à la position "3", au bout de quelques heures vous pouvez commencer à introduire les aliments frais dans le compartiment réfrigérateur et les aliments congelés dans le freezer..

L'hygiène alimentaire

1. Après achat, les aliments doivent être débarrassés de leur emballage extérieur en papier/carton ou autre qui pourrait véhiculer des bactéries ou des saletés à l'intérieur du réfrigérateur.
2. Protégez les aliments (notamment ceux qui se détériorent rapidement et ceux qui dégagent une forte odeur) pour éviter tout contact entre eux et éliminer ainsi toute possibilité de contamination de germes/bactéries et la diffusion d'odeurs particulières à l'intérieur du réfrigérateur.
3. Rangez les aliments de manière à ce que l'air puisse circuler librement entre eux.
4. Veillez à ce que l'intérieur du réfrigérateur soit toujours propre.
Attention : ne pas utiliser de produits oxydants ou abrasifs pour son nettoyage.
5. Sortez les aliments du réfrigérateur dès qu'ils dépassent leur durée limite de conservation.
6. Pour une bonne conservation, les aliments facilement périssables (fromages à pâte molle, poisson cru, viande, etc.) doivent être placés dans la zone plus froide où est situé l'indicateur de température.

Comment utiliser au mieux le compartiment réfrigérateur

Le thermostat règle automatiquement la température à l'intérieur de l'appareil.

1 = moins froid

5 = plus froid

Une position intermédiaire est de toute manière conseillée. Pour augmenter la place disponible et améliorer l'aspect esthétique, la «partie réfrigérante» de cet appareil est située à l'intérieur de la paroi arrière du compartiment réfrigérateur. En cours de fonctionnement, cette paroi sera par conséquent recouverte de givre ou de gouttelettes d'eau suivant que le compresseur est en marche ou pas. Ne vous en faites pas! Votre réfrigérateur fonctionne tout à fait normalement.

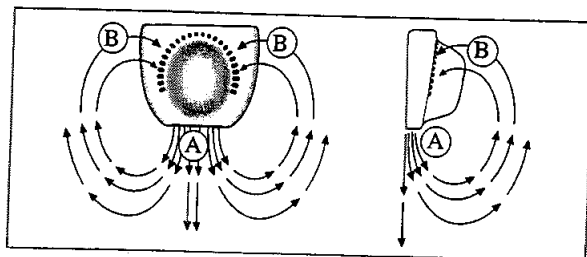
Si vous réglez la manette sur des chiffres plus élevés, en emmagasinant des quantités importantes de nourriture et avec une température ambiante élevée, votre appareil risque de fonctionner sans interruption favorisant ainsi la formation de givre sur la paroi arrière réfrigérante tout en consommant beaucoup plus d'électricité.

Pour résoudre cet inconvénient il suffit de déplacer la manette du thermostat vers des chiffres plus bas permettant ainsi un dégivrage automatique de l'appareil.

Le compartiment réfrigérateur de votre appareil est doté d'un

Dispositif de "A.I.R. System" (Ariston Integrated Refrigeration) permettant une excellente conservation des aliments et un usage simplifié de l'appareil grâce à :

- un retour plus rapide à la juste température: après chaque ouverture de porte les températures atteignent plus leurs valeurs optimales, pour une meilleure conservation.
- Une distribution plus homogène de la température permettant de ranger les aliments sur n'importe quelle étagère.
- Un plus haut degré d'humidité pour prolonger la durée de conservation des aliments.



A - Air soufflé se refroidissant au contact de la paroi réfrigérante

B - Air plus chaud aspiré

Suivez attentivement nos conseils quant à la durée maximum de conservation: tout aliment, pour frais qu'il soit, ne reste pas intact très longtemps..

Contrairement à ce que l'on pense, les aliments cuits ne se conservent pas plus longtemps que les aliments crus.

Le compartiment réfrigérateur est équipé de clayettes amovibles extrêmement pratiques (Fig. 1) et réglables en hauteur grâce à des glissières spéciales. Vous pouvez ainsi introduire de grands récipients et des aliments particulièrement volumineux.

N'introduisez que des aliments froids ou tièdes en évitant d'y placer ceux qui sont encore chauds: ils augmenteraient tout de suite la température interne en obligeant le compresseur à un surplus de travail qui représenterait un gaspillage d'énergie électrique.

N'introduisez pas de liquides dans des récipients ouverts, ils entraîneraient une augmentation de l'humidité à l'intérieur du réfrigérateur et donc la formation de givre.

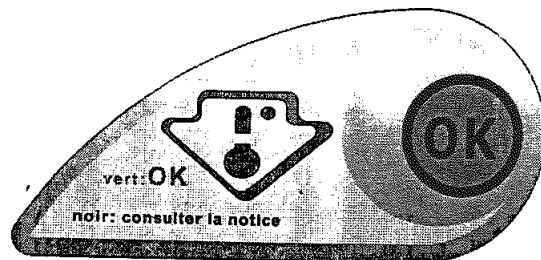
La boîte à viande/fromages suspendue, à extraire pour utilisation. Pour optimiser la place disponible, en fonction des besoins, celle-ci peut être déplacée latéralement (Voir Fig. 2).

Le porte-bouteilles latéral peut aussi bien servir pour ranger des bouteilles (Fig. 3) que plusieurs boîtes de boisson (2-3) placées à l'horizontale (Fig. 4).

Quand vous ne vous en servez pas, vous pouvez rabattre le porte-bouteilles/boîtes pour avoir davantage de place de rangement à l'intérieur de votre réfrigérateur..

L'indicateur de température

Pour mieux repérer la zone la plus froide du réfrigérateur, ce dernier a été équipé d'un indicateur de température.



Contrôlez que l'indicateur affiche bien «OK».

Un bon éclairage permet de mieux lire l'indicateur.

Si l'indicateur est entièrement noir, la température moyenne de la zone est trop élevée.

Réglez le thermostat (du compartiment réfrigérateur) sur une position plus élevée (plus froide).

A chaque réglage du thermostat, attendez que la température se soit stabilisée à l'intérieur du compartiment réfrigérateur (10 h environ) avant de procéder à tout autre réglage.

ATTENTION : en cas d'introduction de grosses quantités d'aliments ou d'ouverture fréquente et prolongée de la porte du réfrigérateur, il est normal que l'indicateur n'affiche pas «OK».

Attendez au moins 10 h avant de régler le thermostat sur une position plus élevée.

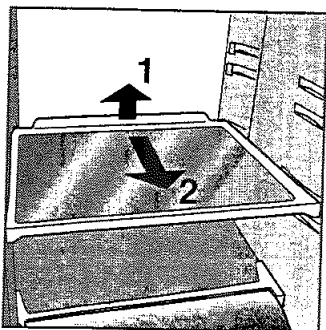


Fig. 1

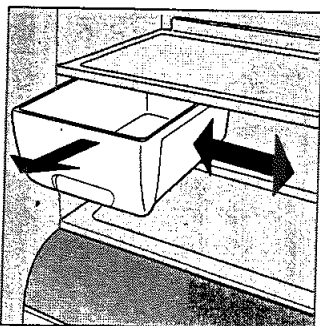


Fig. 2

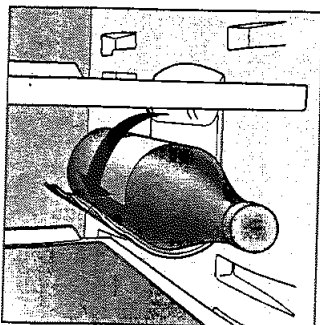


Fig. 3

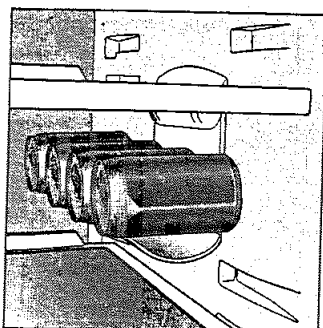


Fig. 4

Pour bien congeler

- Lors de la préparation des aliments à congeler, consultez un manuel spécialisé.
- Un aliment décongelé, ne serait ce que partiellement, ne doit jamais être remis à congeler : il faut le faire cuire pour le consommer (dans les 24 heures) ou bien pour le congeler à nouveau.
- Les aliments frais à congeler ne doivent pas être rangés tout contre des aliments déjà congelés ou surgelés, ils doivent être posés sur la clayette du compartiment freezer et, si possible, contre les parois (latérales et arrière). N'oubliez pas, en effet, que la bonne conservation des aliments congelés dépend de leur vitesse de congélation.
- En cours de congélation, évitez d'ouvrir la porte du freezer.
- La quantité maximum pouvant être congelée, par jour, est indiquée sur la plaquette des caractéristiques située à gauche du bac à légumes.
- Pour obtenir une congélation et une décongélation parfaites, il vaut mieux congeler de petites portions d'aliments, leur congélation n'en sera que plus rapide et homogène. Indiquez sur vos sachets ou barquettes leur contenu et la date de congélation.
- N'ouvrez pas la porte du freezer en cas de coupure de courant ou de panne, vous éviterez ainsi d'accélérer la montée de la température à l'intérieur du freezer. Les produits surgelés et congelés se conserveront ainsi inaltérés pendant environ 9-14 heures.
- Ne mettez jamais de bouteilles pleines dans votre freezer: elle pourraient se briser car tous les liquides augmentent de volume en gelant.
- Ne remplissez les bacs à glaçons qu'aux 3/4 de leur hauteur.
- Si l'on a pendant longtemps une température ambiante plus froide que 14°C, les températures indispensables à une longue conservation ne pourront être atteintes à l'intérieur du freezer et la durée de conservation sera par conséquent réduite.

Bacs à glace

Le brevet exclusif de ce nouveau type de bacs à glace a été déposé par Merloni. Placés dans la contre-porte du compartiment freezer, ils sont plus ergonomiques et garantissent davantage de propreté: en effet, les glaçons ne touchent plus aux aliments stockés dans le freezer; de plus, fini l'eau qui dégouline lorsque vous rangez votre bac (un couvercle est fourni pour boucher le récipient après l'avoir rempli).

Pour sortir les bacs à glaçons de leur logement, poussez le bac vers le haut puis tirez-le vers vous (Fig 5).

Pour remettre le bac à sa place, insérez sa partie supérieure dans le logement prévu et, une fois qu'il est à la verticale, laissez-le retomber.

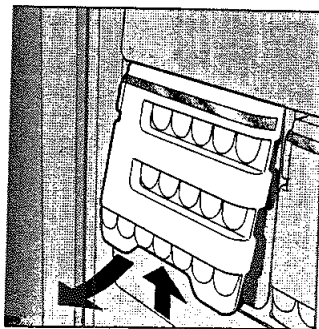


Fig. 5

Mode d'emploi (Fig. 6)

Remplissez le bac d'eau jusqu'au niveau indiqué (MAX WATER LEVEL) en veillant à ne pas le dépasser. Si vous introduisez davantage d'eau, la quantité de glace qui se formera risque d'empêcher la sortie des glaçons.

Si vous avez introduit trop de liquide, attendez que la glace fonde, videz le bac et recommencez depuis le début.

Après avoir introduit la quantité d'eau nécessaire par l'orifice prévu à cet effet, tournez le bac de 90°. Suivant le principe des vases communicants, l'eau va remplir les cavités. Fermez l'orifice à l'aide du couvercle prévu et placez le bac à glaçons dans la contre-porte.

Une fois que la glace s'est formée, il vous suffit de taper le bac contre une surface dure pour détacher les glaçons et les faire sortir par l'orifice d'entrée de l'eau. Pour sortir plus facilement les glaçons, mouillez l'extérieur du bac.

ATTENTION: avant d'introduire à nouveau de l'eau dans le bac, vérifiez qu'il est bien vide sans le moindre débris de glace.

Il faut attendre au moins 8 heures pour obtenir de beaux glaçons.

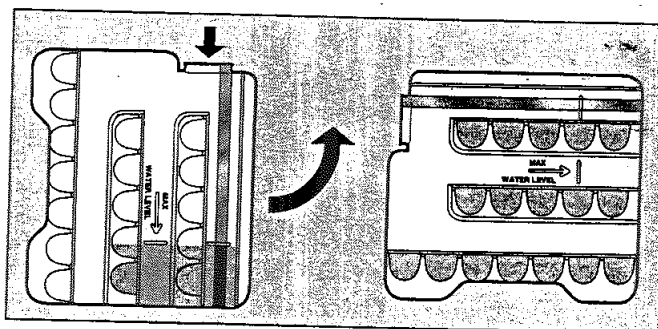


Fig. 6

Quelques conseils pour faire des économies

- Installez-le bien

Autrement dit loin de sources de chaleur, de la lumière directe du soleil, dans une pièce bien ventilée et en respectant les distances signalées dans le paragraphe «Installation/L'aération».

- Le froid nécessaire

Un froid excessif entraîne une augmentation de la consommation d'électricité.

- Ne le remplissez pas trop

Pour bien conserver les aliments, il faut que le froid puisse circuler librement à l'intérieur du réfrigérateur. Si vous le remplissez trop, vous gênez cette circulation et obligez le compresseur à fonctionner sans arrêt.

- Portes fermées

Ouvrez votre réfrigérateur le moins souvent possible car chaque fois que vous le faites, de l'air froid s'échappe. Pour

rétablir la température voulue, le moteur doit fonctionner longtemps en consommant beaucoup d'électricité.

- Attention aux joints

Veillez à ce qu'ils soient toujours propres et en bon état pour bien adhérer aux portes; ce n'est qu'ainsi qu'ils empêcheront toute fuite d'air froid.

- Jamais d'aliments chauds

Une casserole chaude mise au réfrigérateur entraîne automatiquement une hausse de la température de plusieurs degrés, laissez-la refroidir à température ambiante avant de l'introduire dans le réfrigérateur.

- Du givre dans le freezer

Contrôlez l'épaisseur du givre sur les parois du freezer et procédez immédiatement au dégivrage si la couche est trop épaisse (Voir plus bas "Comment le garder en forme").

Guide à la congélation

Viandes et poisson

Type	Confection	Faisandage (jours)	Conservation (mois)	Décongélation
Rôti et boeuf bouilli	Enveloppé dans du papier aluminium	2 / 3	9 / 10	Pas nécessaire
Agneau	Enveloppé dans du papier aluminium	1 / 2	6	Pas nécessaire
Rôti de porc	Enveloppé dans du papier aluminium	1	6	Pas nécessaire
Veau rôti ou blanchi	Enveloppé dans du papier aluminium	1	8	Pas nécessaire
Biftecks et côtelettes de porc ou de veau	Par tranche enveloppée une par une dans une feuille de polythène puis dans du papier aluminium, pas plus de 4 à 5 morceaux ensemble		6	Pas nécessaire
Tranches et côtelettes d'agneau ou de boeuf	Chaque tranche enveloppée dans une feuille de polythène puis dans du papier aluminium, pas plus de 4 à 5 morceaux ensemble		6	Pas nécessaire
Viande hachée	Dans des bacs aluminium recouverts d'une feuille de polythène	Très fraîche	2	Lentement dans le réfrigérateur
Coeur et foie	Sachets en polythène		3	Pas nécessaire
Saucisses	Papier aluminium ou polythène		2	Selon l'emploi
Poulets et dindons	Papier aluminium	1 / 3	9	Lentement dans le réfrigérateur
Canards et oies	Papier aluminium	1 / 4	6	Lentement dans le réfrigérateur
Canards sauvages faisans, perdrix	Papier aluminium	1 / 3	9	Lentement dans le réfrigérateur
Lapins, lièvres	Papier aluminium	3 / 4	6	Lentement dans le réfrigérateur
Chevreuril, cerf	Papier aluminium ou polythène	5 / 6	9	Lentement dans le réfrigérateur
Gros poissons	Papier aluminium ou polythène		4 / 6	Lentement dans le réfrigérateur
Petits poissons	Sachets en polythène		2 / 3	Pas nécessaire
Crustacés	Sachets en polythène		3 / 6	Pas nécessaire
Mollusques	Dans des bacs aluminium ou plastique plongés dans du sel et de l'eau		3	Lentement dans le réfrigérateur
Poissons cuits	Papier aluminium ou polythène		12	Dans de l'eau chaude
Poissons frits	Sachets en polythène		4 / 6	Directement dans la poêle

Fruits et légumes

Type	Préparation	Cuisson	Confection	Conserv. (mois)	Décongélation
Pommes et poires	Peler et couper en morceaux	2'	Dans des bacs, couvrir avec du sirop	12	Lentement dans le réfrigérateur
Abricots pêches cerises, prunes	Oter les noyaux et peler	1' / 2'	Dans des bacs, couvrir avec du sirop	12	Lentement dans le réfrigérateur
Fraises, mûres et myrtilles	Nettoyer, laver et laisser sécher		Dans des bacs, couvrir avec du sucre	10 / 12	Lentement dans le réfrigérateur
Fruits cuits	Couper, cuire et passer		Dans des bacs, ajouter 10% de sucre	12	Lentement dans le réfrigérateur
Jus de fruit	Laver, couper et écraser		Dans des bacs, sucre à discrétion	10 / 12	Lentement dans le réfrigérateur
Choux-fleurs	Couper en morceaux et blanchir à l'eau additionnée de jus de citron	2'	Sachets en polythène	12	Pas nécessaire
Choux, choux de Bruxelles	Nettoyer, laver et couper	1' / 2'	Sachets en polythène	10 / 12	A température ambiante
Petits pois	Écosser et laver	2'	Sachets en polythène	12	Pas nécessaire
Haricots verts	Laver et couper en morceaux	2'	Sachets en polythène	10 / 12	Pas nécessaire
Carottes, poivrons, navets	Couper en lamelles, peler et laver	3' / 4'	Sachets en polythène	12	Pas nécessaire
Champignons et asperges	Laver et couper	3' / 4'	Sachets ou bacs	6	A température ambiante
Epinards	Laver et hacher	2'	Sachets en polythène	12	A température ambiante
Légumes assortis pour potage	Laver et couper en morceaux	3'	En petites portions dans des sachets	6 / 7	A température ambiante
Dénrées diverses	Préparation	Cuisson	Confection	Conserv. (mois)	Décongélation
Pain			Sachets en polythène	4	A température ambiante et dans le four
Gâteaux			Feuilles de polythène	6	A température ambiante et cuire à 100/200°C
Crème fraîche			Bacs en plastique	6	A température ambiante ou dans le réfrigérateur
Beurre			Dans son papier original enveloppé dans du papier aluminium	6	Dans le réfrigérateur
Dénrées cuites, soupe de légumes			Partagés dans des bacs verre ou plastique	3 / 6	A température ambiante ou dans de l'eau chaude
Oeufs			Congeler sans coquille dans de petits bacs	10	A température ambiante ou dans le réfrigérateur

Comment le garder en forme

Dégivrage

ATTENTION: ne pas endommager le circuit réfrigérant. Attention: n'utilisez ni dispositifs mécaniques ni outils pour accélérer l'opération de dégivrage, en dehors de ceux conseillés par le fabricant. Comment dégivrer le compartiment réfrigérateur.

Comment dégivrer le compartiment réfrigérateur. Cet appareil est à dégivrage automatique, l'eau est acheminée vers l'arrière par un conduit spécial (fig. 7) où la chaleur produite par le compresseur la fait évaporer. Vous n'avez qu'une opération à faire périodiquement: nettoyer le trou d'évacuation qui se trouve derrière les bac à légumes afin que l'eau puisse s'écouler normalement.

Comment décongeler le compartiment freezer

- Eliminez de temps en temps le givre à l'aide du racloir fourni avec l'appareil (jamais de couteaux ou d'objets métalliques).
- Si le givre dépasse 5 mm d'épaisseur, il faut procéder au dégivrage.

Procédez comme suit: positionnez la manette pour le réglage des températures A sur ●; enveloppez tous les produits surgelés et congelés dans du papier journal et mettez-les au réfrigérateur ou dans un endroit frais. Laissez la porte ouverte pour que le givre fonde complètement, accélérez l'opération en introduisant des récipients pleins d'eau tiède.

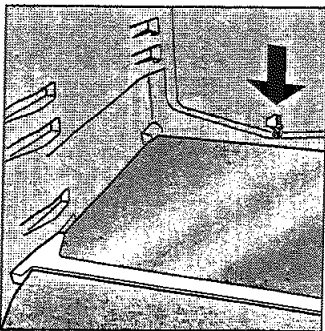


Fig. 7

Nettoyage et entretien particulier

Avant de nettoyer votre réfrigérateur, débranchez toujours la fiche de la prise de courant.

- Les matériaux de fabrication utilisés pour votre appareil sont hygiéniques et inodores mais pour conserver ces propriétés il faut que les aliments soient toujours bien protégés et enfermés, pour éviter toute formation de taches difficiles à enlever ou la formation de mauvaises odeurs.

- De l'eau et du bicarbonate: c'est tout. Pour nettoyer l'intérieur et l'extérieur, utilisez une éponge, de l'eau tiède et du bicarbonate de soude qui est entre autre un excellent désinfectant. Si vous n'en avez pas chez vous, utilisez du savon neutre (du savon de Marseille, par exemple).

- Nettoyage extérieur des modèles avec "Finitions spéciales" (Inox et noirs notamment).

Pour procéder au nettoyage extérieur de l'armoire et des portes, réalisée dans des matériaux spéciaux, utilisez un chiffon doux et légèrement humide.

- Ce qu'il ne faut jamais utiliser: des produits abrasifs, de l'eau de Javel, de l'ammoniaque. Les solvants et autres produits semblables sont absolument interdits.

- Tout ce qui est amovible peut être mis tremper dans de l'eau chaude avec du savon ou du liquide vaisselle. Avant de remettre ces pièces en place, rincez-les et essuyez-les bien.

- Et le dos de l'appareil? La poussière s'y dépose et s'y accumule en créant quelques problèmes de fonctionnement. Servez-vous du bec le plus long de votre aspirateur réglé sur sa puissance intermédiaire pour l'éliminer. En douceur!

- Quand il est inutilisé pendant de longues périodes. En été, si vous décidez d'arrêter votre réfrigérateur, nettoyez-le à l'intérieur et laissez les portes ouvertes, vous éviterez ainsi toute formation de mauvaises odeurs et de moisissures.

- Eclairage intérieur: comment changer la lampe. Cette dernière est située dans la partie arrière de la boîte du thermostat. Pour la changer, débranchez l'appareil de la prise de courant, dévissez la lampe grillée et remplacez-la par une autre d'une puissance ne dépassant pas 15 W., procédez comme illustré figure 8.

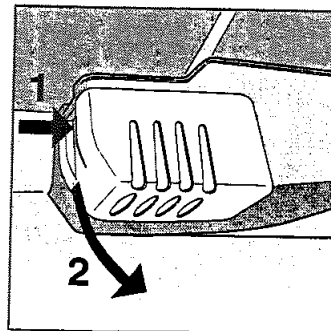


Fig. 8

Quelque chose ne va pas

Le réfrigérateur ne fonctionne pas.

Avez-vous contrôlé si:

- l'interrupteur général de votre appartement est déconnecté;
- la fiche n'est pas bien branchée dans la prise de courant;
- la prise n'est pas endommagée; essayez de la brancher dans une autre prise de l'appartement.

Le réfrigérateur et le freezer ne réfrigèrent pas assez.

Avez-vous contrôlé si:

- les portes ne ferment pas bien ou si les joints sont abîmés;
- les portes restent trop longtemps ouvertes;
- la manette de réglage de la température n'est pas bien positionnée;
- le réfrigérateur ou le freezer ont été excessivement remplis.

Les aliments à l'intérieur du réfrigérateur gèlent trop.

Avez-vous contrôlé si:

- la manette de réglage de la température est bien positionnée;
- les aliments touchent à la paroi arrière qui est la plus froide.

Le moteur fonctionne sans arrêt.

Avez-vous contrôlé si:

- les portes sont bien fermées ou si elles sont restées ouvertes trop longtemps;
- la température extérieure est trop élevée;
- la manette de réglage de la température n'est pas bien positionnée.

L'appareil est trop bruyant.

Il gaz réfrigérant interne produit un léger bruit même quand le compresseur est à l'arrêt (ce n'est pas un défaut).

Avez-vous contrôlé si:




- le réfrigérateur est bien positionné à plat;
- s'il a été installé entre des meubles ou des objets qui vibrent en faisant du bruit;

Il y a de l'eau dans le fond du réfrigérateur.

Avez-vous contrôlé si:

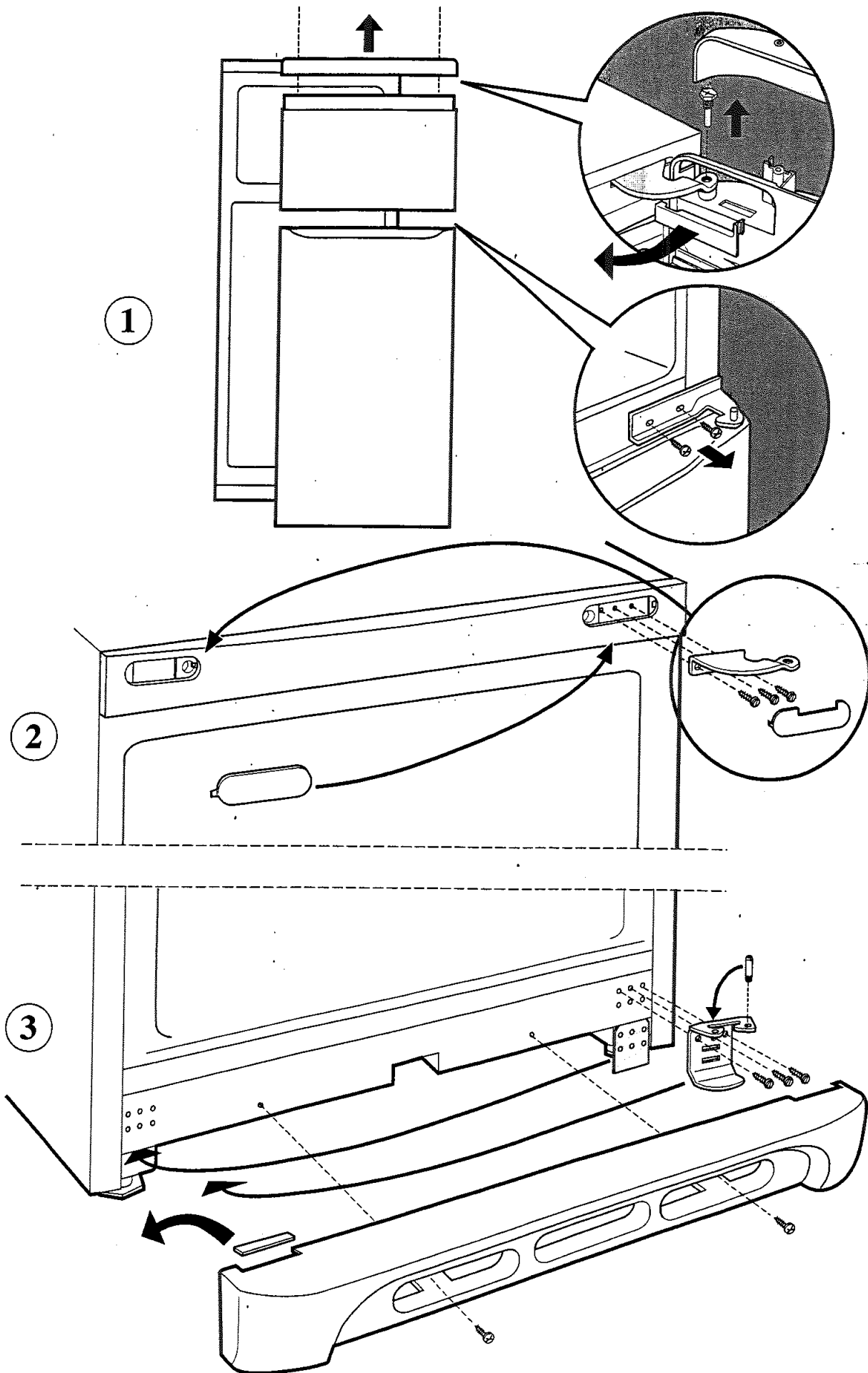
- le trou d'évacuation de l'eau de dégivrage est bouché (voir fig. 7).

Si, malgré tous ces contrôles, l'appareil ne fonctionne toujours pas et l'inconvénient persiste, faites appel au service après-vente le plus proche de chez vous en indiquant: le type de panne, le sigle du modèle (Mod.) ainsi que les chiffres (S/N) indiqués sur la plaquette des caractéristiques située en bas, à gauche, à côté du bac à légumes (voir exemples dans les figures suivantes).

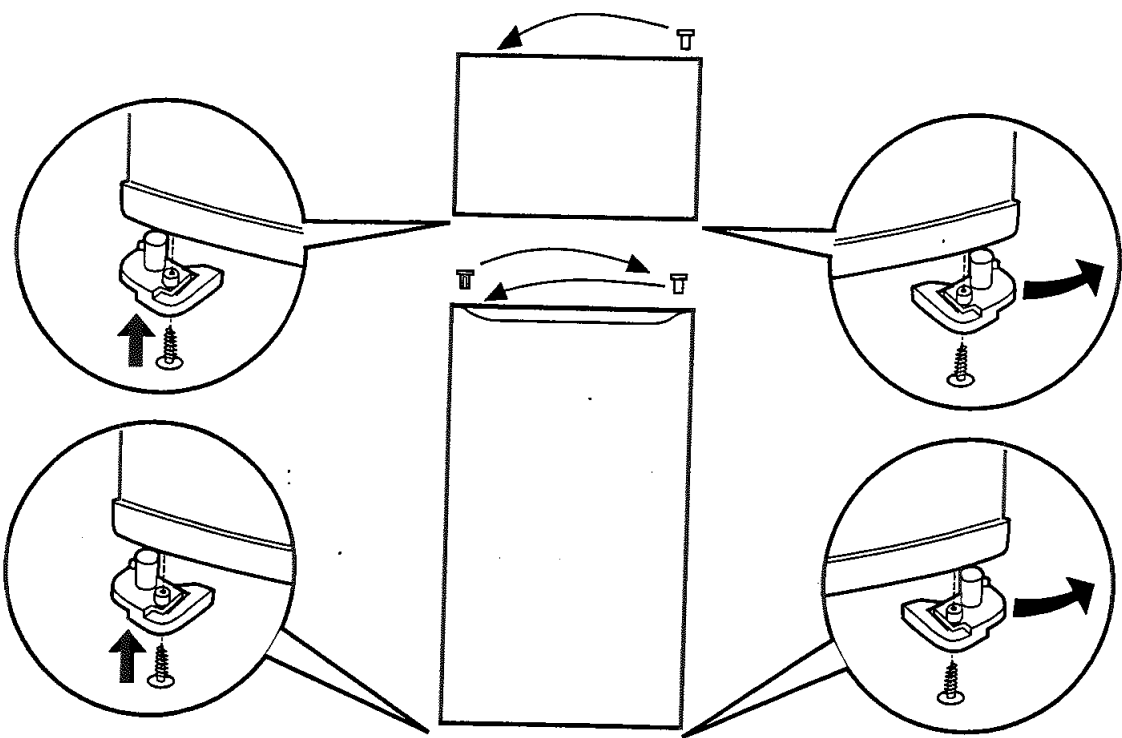
			
Mod. EDF 290.3 X	TK	Cod. 93081 720000	S/N 7041 71 328
240 V	Friz	160 W	Max 15
Total 287	Net Util Utile 62	Freez. Capac	Class
Gross Bruto Brut	Gross Bruto Brut	Net Util Utile	Gross Bruto Brut
		Poder de Cong	Class N
		kg/24 h 4,5	Classe
Compr. Syst.	R 134 a	Test Pressure	HIGH-235
Kompr.	kg 0,090	P.S.-1.	LOW 140
Made in Italy 008172			

Ne faites jamais appel à des techniciens non agréés et refusez toujours des pièces détachées non originales.

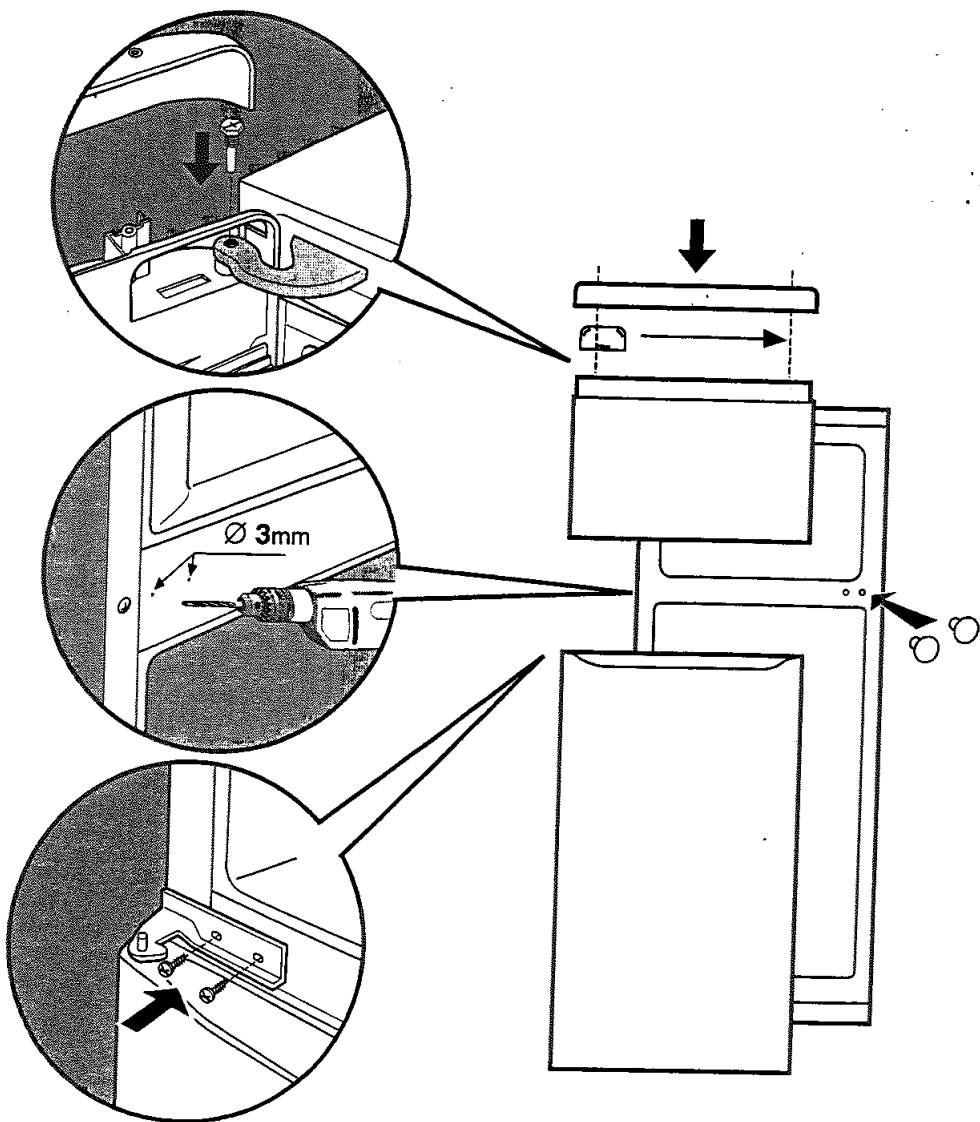
Réversibilité de l'ouverture des portes

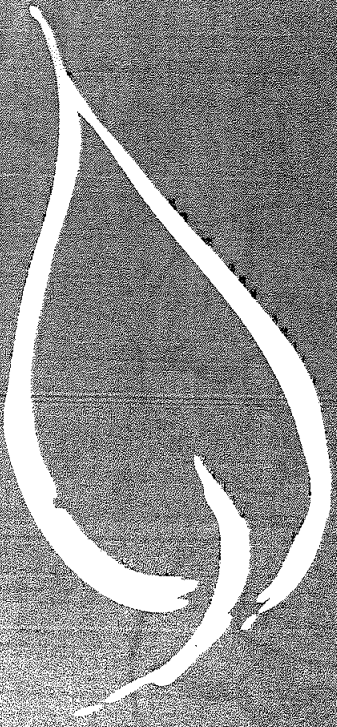


4



5





 **ARISTON**