



MARQUE: ARTHUR MARTIN

REFERENCE: TG 4023 TERRE FRANCE

CODIC: 0344613

# Tables de cuisson

TG 665

TG 4016

TG 4023

TM 3016

TM 3023

# Avertissements importants

Conservez cette notice d'utilisation avec votre appareil. Si l'appareil devait être vendu ou cédé à une autre personne, assurez-vous que la notice d'utilisation l'accompagne. Le nouvel utilisateur pourra alors être informé du fonctionnement de celui-ci et des avertissements s'y rapportant.

Ces avertissements ont été rédigés pour votre sécurité et celle d'autrui.

## Utilisation

- Cet appareil a été conçu pour être utilisé par des adultes. Veillez à ce que les enfants n'y touchent pas et ne l'utilisent pas comme un jouet.
- A la réception de l'appareil, déballez-le ou faites-le déballer immédiatement. Vérifiez son aspect général. Faites les éventuelles réserves par écrit sur le bon de livraison ou sur le bon d'enlèvement dont vous garderez un exemplaire.
- Votre appareil est destiné à un usage domestique normal. Ne l'utilisez pas à des fins commerciales ou industrielles ou pour d'autres buts que celui pour lequel il a été conçu.
- Ne modifiez pas ou n'essayez pas de modifier les caractéristiques de cet appareil. Cela représenterait un danger pour vous.
- Avant d'utiliser votre appareil, assurez-vous qu'il a été correctement raccordé pour le type de gaz distribué.
- Tenez les enfants à distance pendant le fonctionnement : la table de cuisson et les récipients s'échauffent et peuvent rester chauds longtemps après l'arrêt de l'appareil.
- Baissez ou éteignez toujours la flamme d'un brûleur avant de retirer un récipient.
- N'utilisez jamais votre table à vide (sans récipient dessus).
- **Assurez-vous que les manettes sont toujours en position arrêt lorsque l'appareil n'est pas utilisé.**
- N'utilisez pas de récipients instables ou déformés : ils peuvent se renverser et provoquer un accident.
- Les réparations ne doivent être effectuées que par un service après-vente qualifié. Une réparation non conforme peut être la cause de graves dommages.
- Ne conservez pas à proximité de l'appareil des produits inflammables sensibles aux températures (exemples : produits de nettoyage, bombe aérosols, ...)
- Assurez-vous que les enfants ne manipulent pas commandes.
- Ne laissez rien sur la table de cuisson. Une mise en fonctionnement accidentelle pourrait provoquer un incendie.
- Si vous utilisez un appareil électrique à proximité de votre table de cuisson, veillez à ce que le câble d'alimentation de cet appareil électrique ne soit pas en contact avec la surface chaude de la table.
- Surveillez attentivement la cuisson lors de friture dans l'huile ou la graisse.


- Evitez tout courant d'air. Si un brûleur ne présente pas une flamme régulière, nettoyez-le soigneusement. Si l'inconvénient subsiste, faites appel au service après-vente.
- Si la table est équipée d'un couvercle, nettoyez-le soigneusement et ne le fermez qu'après que les brûleurs ont refroidi.
- Nettoyez l'appareil après chaque utilisation : vous prolongerez ainsi sa durée de vie et vous éviterez un mauvais fonctionnement des brûleurs et des bougies d'allumage.
- Avant tout nettoyage ou intervention technique, assurez-vous que l'appareil est débranché électriquement et complètement refroidi.

## Installation

- Les opérations d'installation et de branchement doivent être effectuées par un personnel qualifié et suivant les normes en vigueur.
- Si l'installation électrique de votre habitation nécessite une modification pour le branchement de votre appareil, faites appel à un électricien qualifié.
- Assurez-vous que l'appareil est installé dans une pièce correctement aérée : une mauvaise ventilation peut entraîner un manque d'oxygène. Consultez un installateur qualifié ou adressez-vous à la compagnie de distribution du gaz de votre région.
- Cette table est conçue pour fonctionner en 230 V monophasé. Un éventuel branchement polyphasé sans neutre (400 V) peut provoquer la destruction des foyers.



## Protection de l'environnement

Tous les matériaux marqués par le symbole  sont recyclables. Déposez-les dans une déchetterie prévue à cet effet (renseignez-vous auprès des services de votre commune) pour qu'ils puissent être récupérés et recyclés.

**En cas d'anomalie de fonctionnement**, le vendeur de votre appareil est le premier habilité à intervenir. A défaut (déménagement de votre part, fermeture du magasin où vous avez effectué l'achat ...), veuillez consulter **l'Assistance Technique Consommateurs** qui vous communiquera alors l'adresse d'un Service Après Vente.

**En cas d'intervention sur l'appareil, exigez du service après-vente les pièces de rechange certifiées Constructeur.**



**Veillez lire attentivement ces remarques avant d'installer et d'utiliser votre appareil. Nous déclinons toute responsabilité en cas de dommages ou d'accident provoqués par l'appareil du fait du non-respect de ces avertissements.**

# Sommaire

## A l'attention de l'utilisateur

Avertissements importants	2
Comment lire votre notice d'utilisation?	3
Description de l'appareil	4
Conseils d'utilisation	6
Entretien et nettoyage	7
Garantie Européenne	8
Service après Vente	8
Conditions de garantie	8
Plaque signalétique	8

## A l'attention de l'installateur

Caractéristiques techniques	9
Installation	10
Emplacement	10
Raccordement Gaz	10
Branchement Electrique	11
Adaptation des brûleurs au gaz utilisé	12
Remplacement des Injecteurs	12
Réglage du ralenti	12
Encastrement	13

## Comment lire votre notice d'utilisation?

Les symboles suivants vous guideront tout au long de la lecture de votre notice:



Instructions de sécurité



Descriptions d'opérations



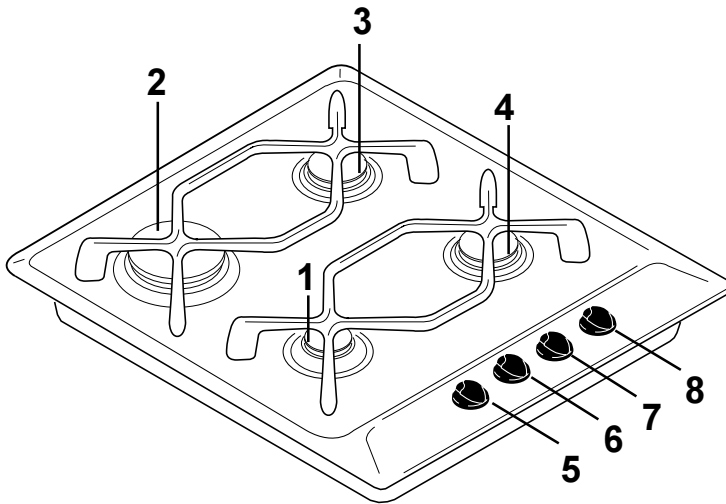
Conseils et recommandations



Informations sur l'environnement

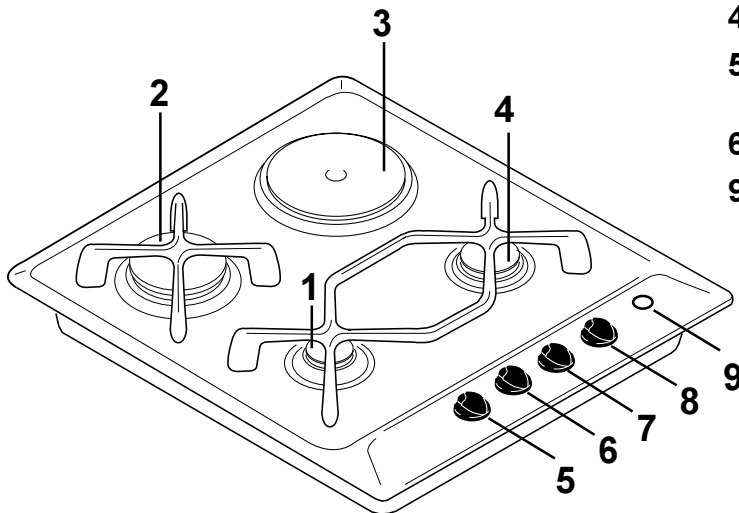
# Description de l'appareil

**TG 4016 - TG 4023 - TG 665**



- 1 Brûleur auxiliaire
- 2 Brûleur rapide
- 3 Brûleur semi-rapide
- 4 Brûleur semi-rapide
- 5 - 8 Manettes de commande des brûleurs

**TM 3016 - TM 3023**



- 1 Brûleur auxiliaire
- 2 Brûleur rapide
- 3 Plaque électrique
- 4 Brûleur semi-rapide
- 5 Manette de commande de la plaque électrique
- 6 - 8 Manettes de commande des brûleurs
- 9 Voyant de fonctionnement de la plaque

# Utilisation de votre table de cuisson

## Les commandes

Les manettes qui commandent les brûleurs sont dotées de 3 positions principales d'utilisation :

● = Position arrêt

★🔥 = Débit maximum et allumage automatique

🔥 = Débit minimum

## L'allumage des brûleurs

Chaque brûleur est contrôlé par un robinet à **verrouillage de sécurité**, il est impossible de tourner la manette sans la pousser.

### Pour allumer un brûleur

1. Appuyez sur la commande du brûleur choisi, et tournez-la vers la gauche jusqu'au repère de débit maximum (★🔥).

En cas de coupure d'électricité, vous pouvez utiliser votre table de cuisson sans avoir recours au système automatique. Pour cela, présentez une flamme au brûleur.


● Mod. TG 4023 - TM 3023: Maintenez la commande enfoncée, pendant 5 secondes environ après l'apparition de la flamme pour activer la sécurité thermocouple.


2. Placez le récipient sur le brûleur.

3. Réglez le débit selon les nécessités de votre préparation, en vous assurant que la flamme ne déborde pas du fond.

### Pour éteindre le brûleur

Tournez la commande dans le sens des aiguilles d'une montre jusqu'à la butée, sur la position arrêt (●).

 **Lorsque vous faites des fritures, surveillez attentivement la cuisson car l'huile ou la graisse pourrait facilement s'enflammer par suite d'une surchauffe.**

 Mod. TG 4023 - TM 3023: Ces modèles sont équipés de robinets progressifs, qui permettent un meilleur réglage de la flamme.

## La plaque électrique (Mod. TM 3016 / TM 3023)

Cette table de cuisson est équipée d'une plaque électrique à 7 positions.

Pour mettre en fonctionnement la plaque, tournez la manette correspondante sur la position désirée.

Le voyant lumineux (témoin de fonctionnement) s'allume pour signaler que la plaque est en fonctionnement.

La manette peut être positionnée sur l'une des 7 positions et tournée indifféremment vers la droite ou vers la gauche.

Position 0 : plaque à l'arrêt

Position 1 : allure de chauffe minimale

Position 6 : allure de chauffe maximale



**Lorsque vous faites des fritures, surveillez attentivement la cuisson car l'huile ou la graisse pourrait facilement s'enflammer par suite d'une surchauffe.**

En tenant compte de la quantité d'aliments à cuire et du mode de cuisson, le tableau ci-dessous guidera vos premiers essais.

Positions	Cuisson
1	Pour réchauffer les mets ou pour fondre le beurre et le chocolat
2	Pour préparer des sauces, des daubes, des soufflés, des oeufs...
3	Soupes de légumes secs, décongélation d'aliments surgelés, cuisson d'eau ou de lait
4	Pommes de terre à la vapeur, légumes frais, soupes, pâtes, bouillon, savarins, poisson
5	Omelettes, crêpes, biftecks
6	Biftecks, tranches de viande, biscuits, saisie de viande

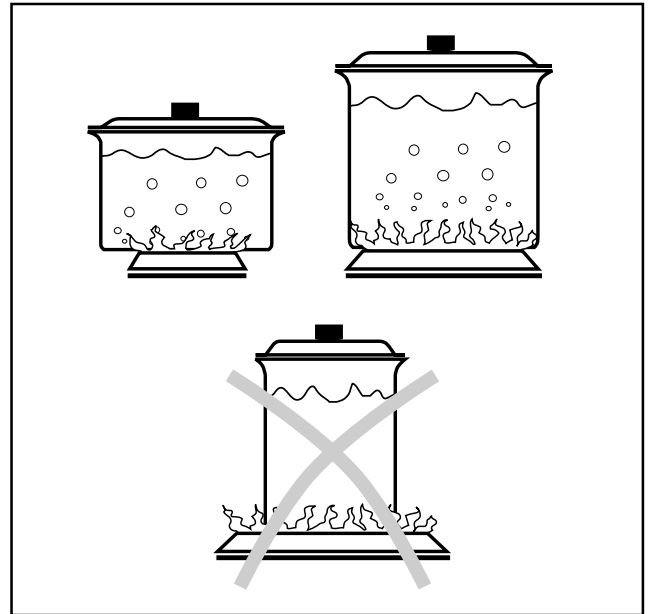
# **i** Conseils d'utilisation

## **Les brûleurs**

Afin d'obtenir un rendement maximum de chaque brûleur, utilisez des récipients adaptés au diamètre des brûleurs.

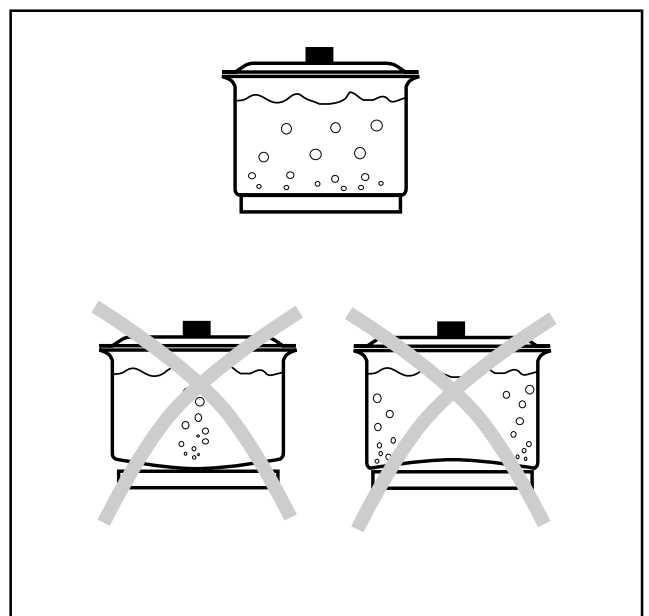
Brûleur rapide	diamètre 16 - 26 cm
Brûleur semi - rapide	diamètre 18-20-22 cm
Brûleur auxiliaire	diamètre 10-14-16 cm

- Ne placez un récipient sur un brûleur qu'après avoir allumé celui-ci.
- N'utilisez que des récipients creux.
- Assurez-vous que la flamme ne déborde pas du fond du récipient.
- Si vous devez utiliser des récipients dont le diamètre est important, nous vous recommandons d'effectuer vos cuissons sur le brûleur avant gauche, afin d'éviter la détérioration des manettes de commande.
- Surveillez attentivement la cuisson lorsque vous faites des fritures : l'huile ou la graisse peuvent facilement s'enflammer par suite d'une surchauffe.
- Si la flamme d'un brûleur s'éteint accidentellement, ramenez la manette correspondante sur la position arrêt et attendez une minute avant de rallumer le brûleur.
- L'utilisation continue et intensive de votre table de cuisson demande une aération supplémentaire : ouvrez une fenêtre ou augmentez la puissance d'aspiration mécanique (si existante).



## **La plaque électrique (Mod. TM 3016 / TM 3023)**

- Choisissez des récipients à fond épais et bien plat (fond dressé) et utilisez toujours un récipient dont le diamètre est proportionné à la plaque.
- Ne faites pas chauffer la plaque à vide et n'interposez aucun produit ou matériau entre la plaque et le récipient.
- Chaque fois que la recette le permet, couvrez votre récipient, vous réaliserez des économies d'énergie.
- Pensez à ramener la manette sur la position arrêt avant la fin de cuisson, celle-ci se terminera grâce à la chaleur accumulée.
- Tournez la manette jusqu'au repère 6 et, après quelques minutes, ramenez-la sur le repère correspondant au mets à cuire.

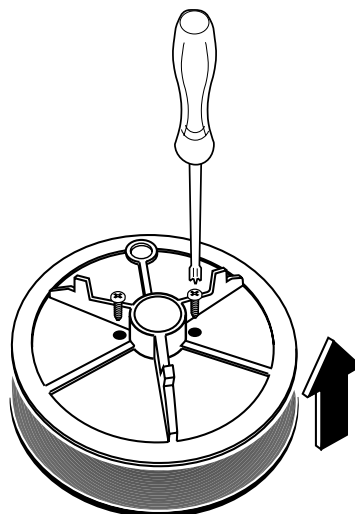


# Entretien et nettoyage

-  **Avant de procéder au nettoyage : débranchez électriquement l'appareil, assurez-vous que toutes les manettes sont sur la position arrêt ● et attendez que l'appareil soit refroidi.**

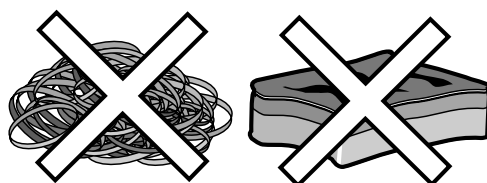
## Les brûleurs

- Les chapeaux et les couronnes des brûleurs sont fixés à l'aide de deux vis. Pour les démonter, enlevez-les, retournez-les et dévissez les deux vis comme sur indiqué sur la figure.
- Lavez les chapeaux de brûleurs avec de l'eau chaude et un détergent doux, en prenant soin d'enlever toute incrustation. Si nécessaire, vous pouvez utiliser une petite brosse en acier.
- Gardez les couronnes des brûleurs en parfait état de propreté: leur encrassement peut causer des difficultés d'allumage.
- Si vous avez démonté les brûleurs pour les nettoyer, veillez à remettre correctement en place les couronnes et chapeaux de brûleurs parfaitement secs.



## Les grilles émaillées

- Lavez-les à l'eau chaude additionnée d'un détergent doux. Utilisez si besoin un produit légèrement abrasif.

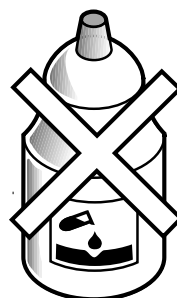



## Les manettes

- Utilisez une éponge très légèrement imbibée d'eau savonneuse. Rincez et séchez soigneusement.

Pour un meilleur nettoyage du plan de cuisson, les manettes sont amovibles.

- Assurez-vous que la manette soit sur la position "Arrêt".
- Retirez la manette.
- Après le nettoyage, remettez en place la manette dans sa position initiale.



-  **Lors du nettoyage, en aucun cas du liquide ou du produit d'entretien ne doit pénétrer à l'intérieur du caisson où se situent les éléments électriques.**

## Le dessus de la table de cuisson

- Passez une éponge légèrement imbibée d'eau tiède (et, si nécessaire, de détergent doux) après chaque utilisation.
- Evitez tout écoulement dans les orifices de la table.
- Utilisez, si nécessaire, un racloir spécial et des produits spécifiques vendus dans le commerce.
- N'utilisez pas d'objet tranchant (couteau, grattoir, tournevis, etc.) ou d'éponge à face abrasive.
- N'utilisez pas de détergents abrasifs ou corrosifs tels que : bombes aérosols pour four, produits détachants, produits anti-rouille, poudres à récurer.

## La plaque électrique (Mod. TM 3016 / TM 3023)

- Après chaque utilisation, essuyez la plaque avec un papier absorbant. Elle doit être maintenue bien sèche. Si nécessaire, faites-la chauffer au préalable pour carboniser les salissures trop adhérentes.
- De temps en temps, et avant toute période prolongée de non utilisation, graissez légèrement la plaque (huile de table, huile pour machine à coudre ou vaseline). Vous trouverez également des produits spécifiques de protection et d'entretien dans le commerce.
- Evitez de passer un chiffon humide sur la plaque encore chaude. Bien qu'elle puisse résister à ce traitement, il pourrait subsister des "peluches" sur son revêtement. Attendez son complet refroidissement.



# Conditions de garantie

## Garantie contractuelle

Pendant 1 an à compter de la mise en service, le constructeur remplacera les pièces défectueuses, sauf dans les cas prévus au chapitre «Réserves».

### Conditions d'application :

Pour l'application de cette garantie, vous devez vous adresser au distributeur qui vous a vendu l'appareil et lui présenter le Certificat de Garantie. En complément, le Distributeur Vendeur pourra ou non prendre à sa charge les frais de main d'œuvre, ainsi que les frais de déplacement et de transport, selon les conditions de vente qu'il pratique.

### Réserves :

Nous attirons votre attention sur le fait que cette garantie ne pourra être appliquée :

- si les détériorations proviennent d'une cause étrangère à l'appareil (chocs, variations anormales de la tension électrique, etc.) ou du non-respect des conditions d'installation ou d'utilisation indiquées dans cette Notice d'Utilisation, fausse manoeuvre, négligence, installation

défectueuse ou non conforme aux règles et prescriptions imposées par les organismes de distribution de l'Electricité, de l'Eau, du Gaz, etc.

- si l'utilisateur a apporté une modification sur le matériel ou enlevé les marques ou numéros de série.
- si une réparation a été effectuée par une personne non agréée par le constructeur ou le vendeur.
- si l'appareil a été utilisé à des fins commerciales ou industrielles ou pour d'autres buts que des buts ménagers pour lesquels il a été conçu.
- si l'appareil a été acheté ou réparé hors du territoire français.

### Garantie légale

Les dispositions de la garantie contractuelle ne sont pas exclusives du bénéfice, au profit de l'acheteur, de la garantie légale pour défauts et vices cachés, la dite garantie s'appliquant en tout état de cause dans les conditions des articles 1641 et suivants du Code Civil.

## Garantie Européenne (Arthur Martin/Electrolux)

Si vous deviez déménager vers un autre pays d'Europe, la garantie accompagne votre appareil jusqu'à votre nouvelle résidence, aux conditions suivantes :

- La date de départ de la garantie est la date d'achat du produit.
- La durée de la garantie ainsi que son étendue (pièces et/ou main d'œuvre) sont celles en vigueur dans le nouveau pays où l'appareil est utilisé.
- Le bénéficiaire de la garantie est le propriétaire de l'appareil. La garantie ne peut être cédée ou transférée à une autre personne.
- Votre nouvelle résidence est dans l'Union Européenne ou dans un pays de l'Association Européenne de Libre Echange.
- L'appareil est installé et utilisé conformément aux instructions de la notice d'utilisation et indications figurent sur la plaque signalétique, avec une attention particulière à les types de gaz et la pression d'alimentation.
- L'appareil est utilisé à des fins domestiques normales (ceci excluant notamment tout usage intensif, professionnel ou semi-professionnel).

- L'appareil est installé conformément aux normes de sécurité et à la législation en vigueur dans votre nouveau pays de résidence.

Pour toute question concernant la garantie européenne, vous pouvez prendre contact avec l'un de nos Services Consommateurs :

### France

☎ 03 44 62 22 22

✉ BP 50142 - 60307 Senlis cédex

### Allemagne

☎ +49 (0)911 323 2600

### Italie

☎ 0434 1678 47 053 (uniquement à partir de l'Italie)

### Royaume-Uni

☎ 08705 950 950 (uniquement à partir du Royaume Uni)

### Suède

☎ +46 (0)20 78 77 50

## Plaque signalétique

En appelant un Service Après Vente, indiquez-lui le modèle, le numéro de produit et le numéro de série de l'appareil. Ces indications figurent sur la plaque signalétique située sur votre appareil.

## Service après Vente

**En cas d'anomalie de fonctionnement**, le vendeur de votre appareil est le premier habilité à intervenir. A défaut (déménagement de votre part, fermeture du magasin où vous avez effectué l'achat ...), veuillez consulter **l'Assistance Technique Consommateurs** qui vous communiquera alors l'adresse d'un Service Après Vente.

**En cas d'intervention sur votre appareil, exigez du Service Après Vente les Pièces de Rechange certifiées Constructeur.**

# Caractéristiques techniques

**Dimensions de l'ouverture pour l'encastrement dans le plan de travail**  
(voir chapitre "Encastrement")

Largeur: 550 mm  
Profondeur: 470 mm

## Puissance des brûleurs

Brûleur Rapide	3,2 kW
Brûleurs Semi-rapide	2,0 kW
Brûleur Auxiliaire	1,0 kW

## Puissance de la plaque électrique (Mod. TM 3016 / TM 3023)

Plaque électrique (Ø 145)	1,5 kW
Alimentation:	230 V – 50 Hz
Air nécessaire à la combustion	16 m <sup>3</sup> /h

Catégorie: II 2E+3+

Appareil réglé en Usine pour fonctionner avec gaz type G20/G25 - 20/25 mbar



Cet appareil est conforme aux **Directives Communaires CEE** suivantes:  
- **73/23 - 90/683** (Basse Tension);  
- **90/396** (Appareil Gaz)  
- **89/336** (Compatibilité Electromagnétique);  
- **93/68** (Directives Générales);  
et modifications successives.

# Installation

## Emplacement

Cet appareil appartient à la catégorie d'isolation thermique "X" et il a été conçu pour être encastré ou placé à côté d'autres meubles selon la norme en vigueur (I.E.C. 335.2.6).

Les meubles juxtaposés aux côtés de la table de cuisson ne doivent pas dépasser la hauteur de celle-ci. Les bords latéraux de la découpe pratiquée doivent se trouver à au moins 100 mm. des murs ou des meubles latéraux.

Les meubles suspendus ou les hottes doivent être installés à une hauteur minimale de 650 mm. au dessus de la table de cuisson.

N'installez pas l'appareil près de matériaux inflammables (par ex.: rideaux, torchons, etc.).



**Débranchez l'appareil avant toute intervention.**

## Important

- L'installation et le branchement de l'appareil doivent être effectués par un personnel qualifié conformément aux textes réglementaires et règles de l'art en vigueur, notamment:
- Arrêté du 2 août 1977, Règles Techniques et de Sécurité applicables aux installations de gaz combustibles et d'hydrocarbures liquéfiés à l'intérieur des bâtiments d'habitation et leurs dépendances;
- Norme DTU P 45 • 204, Installations de gaz (anciennement DTU n.° 61 - installation de gaz - Avril 1982 + additif n.° 1 Juillet 1984);
- Règlement Sanitaire Départemental.

Pour les appareils raccordés au réseau électrique:

- Norme NF C 15 100 - Installations électriques à basse tension - Règles.

## Recommandations

- Vérifiez que le débit du compteur et le diamètre des canalisations sont suffisants pour alimenter tous les appareils de l'installation et vérifiez que tous les raccords sont bien étanches;
- N'omettez pas d'installer un robinet de barrage visible et accessible.

## Raccordement gaz



Raccordez la table à la bouteille ou à l'installation selon les prescriptions légales en la matière.

Assurez-vous que l'appareil est réglé pour le type de gaz auquel il sera alimenté. Pour le passage d'un gaz à un autre, reportez-vous au paragraphe "Adaptation des brûleurs au gaz utilisé".

## Important

Pour un fonctionnement correct, une consommation réduite et une plus grande durée de vie de l'appareil, assurez-vous que la pression d'alimentation correspond aux valeurs indiquées dans le tableau.

Si l'appareil est alimenté en gaz Butane ou Propane (bouteille), contrôlez que le régulateur de pression débite le gaz à une pression de 28 mbar pour le Butane et 37 mbar pour le Propane.



- 1) Vissez le raccord orientable C dans l'écrou A situé à l'extrémité de la rampe d'alimentation, sans omettre d'intercaler le joint d'étanchéité B (Fig. 1).
- 2) Orientez le raccord C dans la direction voulue, puis effectuez un serrage correct.
- 3) Effectuez ensuite le raccordement du tube d'arrivée de gaz (Fig. 2 - Exemple d'alimentation avec tube rigide).
- 4) **Contrôlez la parfaite étanchéité du raccord et de l'embout en utilisant une solution savonneuse.**
- 5) Fixez l'appareil au meuble.

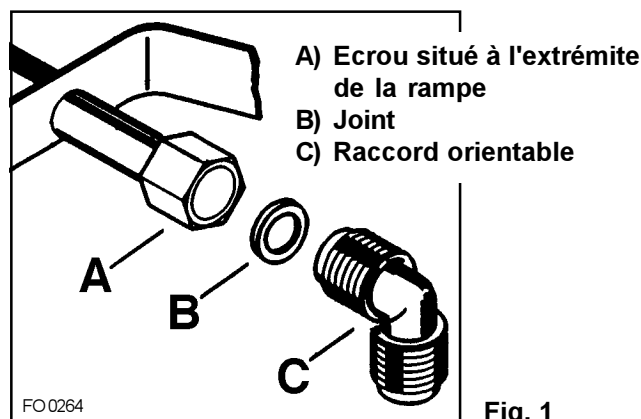
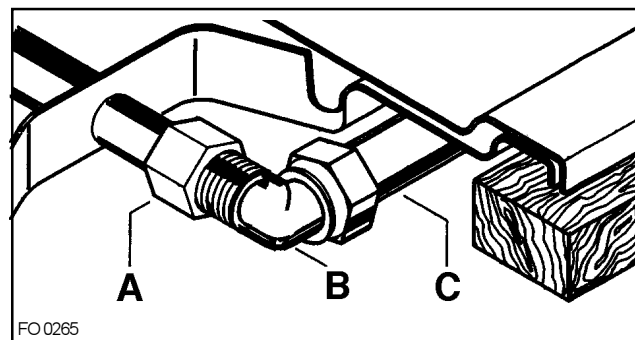


Fig. 1



- A) Ecrou  
B) Raccord orientable  
C) Tube rigide

Fig. 2

## Raccordement "rigide"

Effectuez le raccordement en utilisant des tuyaux rigides métalliques (cuivre avec embout mécanique).

## Raccordement "flexible" avec embout mécanique

### – Gaz naturel

Le raccordement s'effectue avec un tuyau flexible à embout mécanique qui se visse directement sur le coude terminant la rampe de l'appareil (la tuyauterie doit être visitable sur toute sa longueur). Elle doit être conforme à la norme "NFD 36-100" (durée de vie 5 ans) ou "NFD 36-103" (durée de vie 10 ans). Le raccordement peut se faire aussi avec un flexible métallique "NFD 36-121"

### – Butane/Propane

Un tube souple, équipé de ses colliers (conforme à XPD 36-110) peut être utilisé s'il est visitable sur toute la longueur et si l'appareil ne fonctionne qu'au butane. Si l'appareil fonctionne au propane, il faut utiliser un flexible conforme à la norme XPD 36-112 ou un flexible métallique conforme à "NFD 36-125".



**Pour assembler les différentes pièces il est conseillé de suivre l'ordre suivant:**

- fixez le raccord orientable à l'embout en interposant le joint;
- fixez le raccord orientable à la rampe d'alimentation de l'appareil;
- orientez le raccord dans la direction voulue;
- contrôlez la parfaite étanchéité du raccord et de l'embout en utilisant une solution savonneuse;
- fixez l'appareil au meuble.

## Entretien



Contrôlez périodiquement le tuyau d'arrivée du gaz et l'éventuel régulateur de pression. En cas d'anomalie remplacez la pièce défectueuse.

Pour garantir un bon fonctionnement et une bonne sécurité, il est nécessaire de procéder périodiquement au graissage des robinets de réglage du gaz. Confiez cette opération à un technicien qualifié.

## Branchement Electrique



Reliez l'appareil à la terre, conformément aux prescriptions de la norme NF.C 15100 et aux règlements en vigueur.

Avant d'effectuer le branchement s'assurer que:

- le disjoncteur et l'installation électrique peuvent supporter la charge de l'appareil (voir la plaque signalétique);
- l'installation d'alimentation soit équipée d'une prise de terre efficace selon les normes en vigueur;
- la prise ou l'interrupteur principal soient facilement accessibles.

Si l'on désire un branchement direct au réseau (branchement fixe) il faut intercaler entre l'appareil et le réseau un dispositif possédant des contacts à coupure omnipolaire ayant une distance d'ouverture des contacts d'au moins 3 mm.

Le câble de terre jaune-vert ne doit pas être interrompu par l'interrupteur et doit être relié à la borne du conducteur de protection.

Le câble de phase de couleur marron (provenant de la borne "L" de la planchette à bornes) doit toujours être relié à la phase du réseau d'alimentation.

Le câble d'alimentation doit être placé de telle manière qu'il ne touche aucune partie chaude.

Après le branchement essayez les éléments chauffants en les faisant fonctionner pendant 3 minutes environ.

**Notre responsabilité ne saurait être engagée en cas d'accidents ou d'incidents provoqués par une mise à la terre inexistante ou défectueuse.**

## Remplacement du câble d'alimentation

Le câble d'alimentation ne doit être remplacé que par un professionnel qualifié; utilisez un câble de type H05 RR-F ou H05V2V2-F (T90) d'une section adaptée à la charge.

En outre, il faut que le câble de terre jaune-vert soit plus long d'environ 2 cm que les câbles de phase et neutre.



**Le câble d'alimentation sera positionné de façon à ce qu'en aucun point sa température n'excède 50°C à la température ambiante.**

# Adaptation des brûleurs au gaz utilisé

Pour la conversion de l'appareil d'un type de gaz à l'autre, opérez comme suit:

## A. Remplacement des injecteurs

- 1) Otez les grilles.
- 2) Enlevez les brûleurs.
- 3) Avec une clé de 7 dévissez les injecteurs (Fig. 3) et remplacez-les par ceux convenant au type de gaz utilisé (voir tableau).
- 4) Remplacez l'étiquette d'étalonnage (collée à côté du tuyau d'alimentation en gaz) par celle correspondant au nouveau type de gaz. Elle se trouve dans l'emballage des injecteurs fournis avec la table).

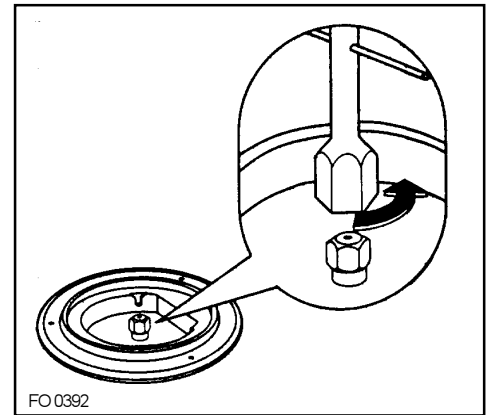


Fig. 3

## B. Réglage du ralenti

- 1) Allumez chacun des brûleurs.
- 2) Tournez les manettes jusqu'à l'obtention du débit réduit.
- 3) Retirez les manettes.
 

**Alimentation en gaz naturel**  
Agissez sur la vis de réglage (Fig. 4) jusqu'à l'obtention d'une petite flamme régulière.

**Alimentation en gaz Butane ou Propane**  
Vissez à fond la vis (Fig. 4), celle-ci étant déjà prévue pour assurer le débit minimum. Contrôlez en tournant la manette de la position de débit minimum et vice versa, que la flamme ne s'éteint pas.

Remarque: La vis de réglage est de petite dimension, utilisez un tournevis plat très fin.
- 4) Remontez les manettes en effectuant les opérations dans l'ordre inverse.

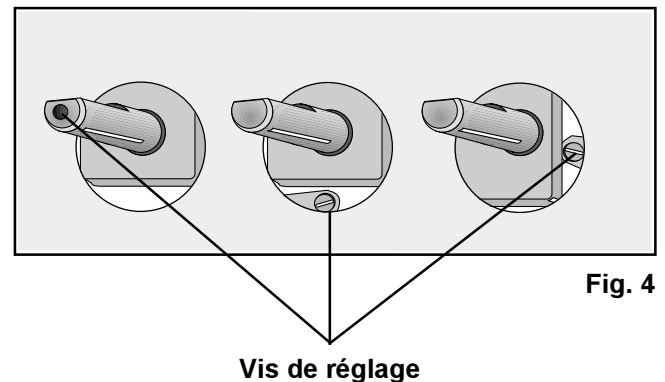


Fig. 4

Les opérations ci-dessus peuvent être effectuées aisément après encastrement de la table de cuisson dans le meuble de cuisine.

TYPE DE BRÛLEUR	DÉBIT CALORIFIQUE NOMINAL kW	DÉBIT CALORIFIQUE MINIMUM kW	DÉBIT CALORIFIQUE NOMINAL					
			GAZ NATUREL			GAZ BUT.-PROP. 28-30/37 mbar		
			Repère injecteur 100/mm	m³/h		Repère injecteur 100/mm	g/h	
				G20 20 mbar	G25 25 mbar		G30	G31
Auxiliaire (Petit)	1	0,33	70	0,095	0,111	50	73	71
Semi-rapide (Moyen)	2	0,45	96	0,190	0,221	71	145	143
Rapide (Grand)	3,2	0,65	121	0,305	0,354	88	233	229

# Encastrement

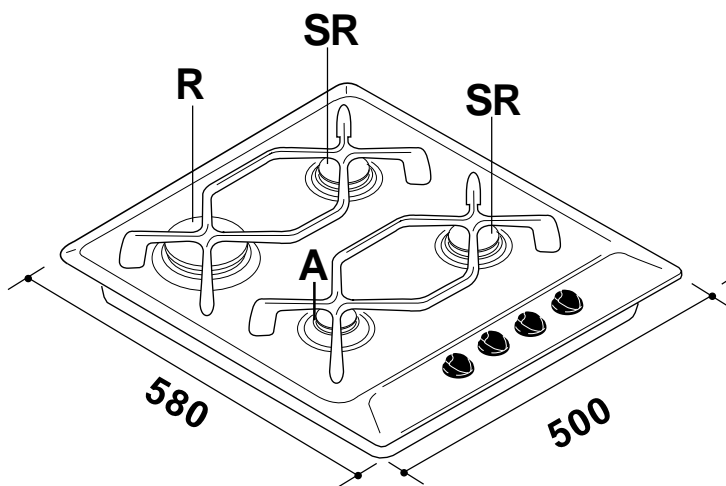


Fig. 5

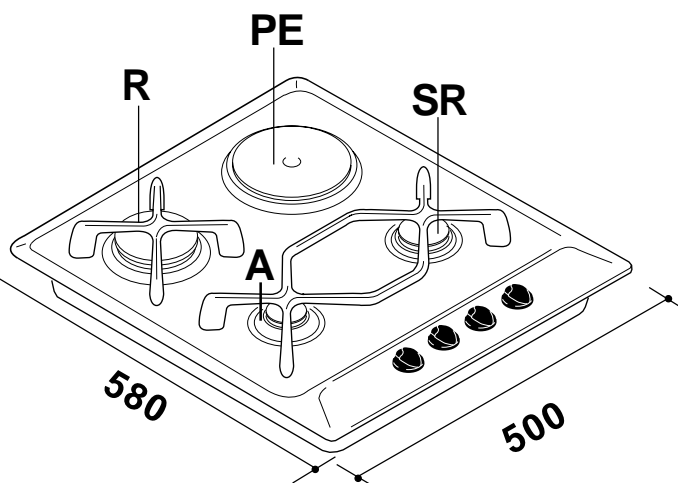


Fig. 6

Ces tables de cuisson sont prévues pour être encadrées dans des meubles de cuisine ayant une profondeur de 550 à 600 mm.

A = Brûleur auxiliaire  
 SR = Brûleur semi-rapide  
 R = Brûleur rapide  
 PE = Plaque électrique

## Côtés d'encastrement (Fig. 5-6)

Les tables de cuisson peuvent être encadrées dans un meuble ayant une ouverture aux dimensions indiquées dans la fig. 7.

Les bords latéraux doivent se trouver à au moins 100 mm des murs ou des meubles latéraux.



La fixation de la table au meuble doit être effectuée de la façon suivante:

- appliquez le joint d'étanchéité sous la table de cuisson. Les deux extrémités du joint doivent se toucher (et non se chevaucher);
- placez de préférence les extrémités du joint à l'arrière de la table
- placez la table dans la niche d'encastrement en la centrant correctement;
- fixez la table au meuble à l'aide des pattes de serrage prévues à cet effet (Fig. 8).



L'encastrement de la table de cuisson au dessus d'un lave-vaisselle, d'un réfrigérateur, d'un congélateur, d'un four, ou d'un lave linge est déconseillé lorsque le constructeur de ces appareils électroménagers ne l'a pas formellement prévu.

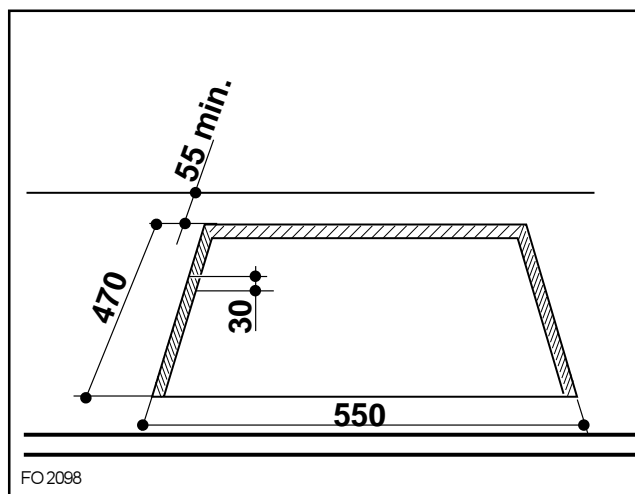


Fig. 7

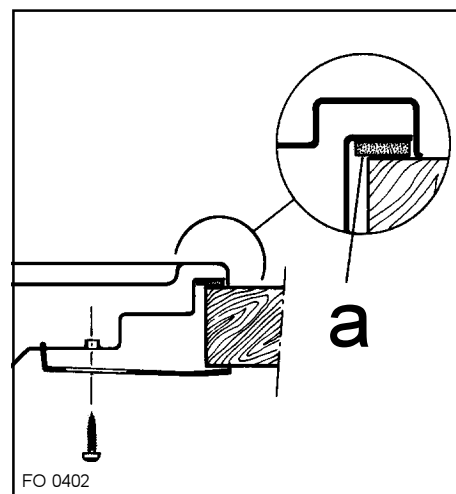


Fig. 8

a) Joint d'étanchéité

# Possibilités d'encastrement

## Dans un meuble de cuisine avec porte

Le meuble destiné à recevoir la table de cuisson devra être fabriqué de façon que le contact avec les parties métalliques chaudes soit évité.

Reportez vous à la Fig. 9.

La tablette sous la table de cuisson doit être aisément démontable pour avoir facilement accès à l'appareil en cas de réparation.

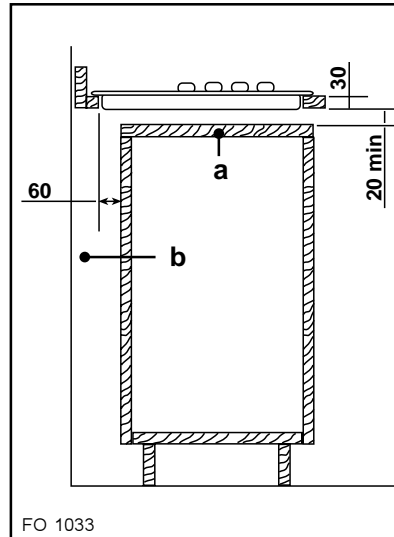
## Au-dessus d'un four

Pour les côtes d'encastrement reportez vous aux Fig. 10 et 13. Prévoir deux supports pour l'aération. Les figures 11 et 10 illustrent deux solutions possibles.

Les raccordements électriques du four et de la table doivent rester accessibles et être effectués séparément.

Les meubles suspendus ou les hottes doivent être installés à une hauteur minimale de 650 mm au-dessus de la table de cuisson (Figure 14).

Fig. 9



- a) Tablette amovible
- b) Espace éventuel pour les raccordements

Fig. 10

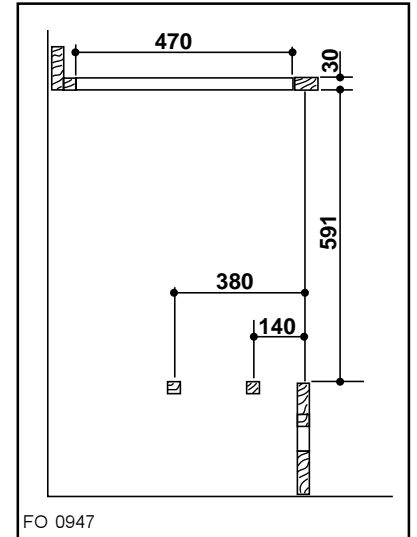


Fig. 11

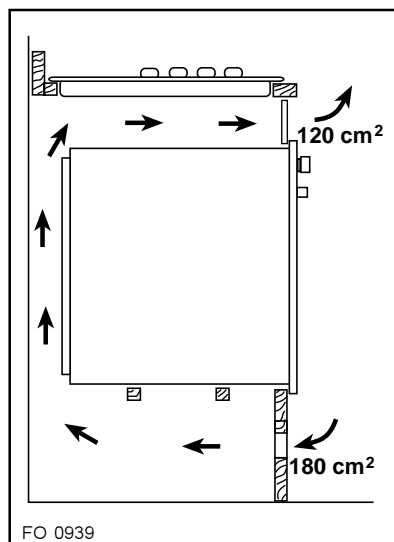


Fig. 12

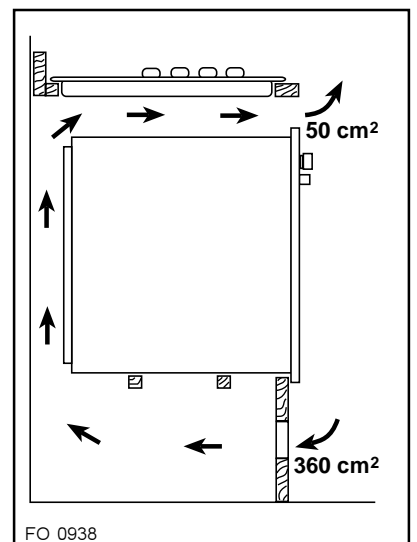


Fig. 13

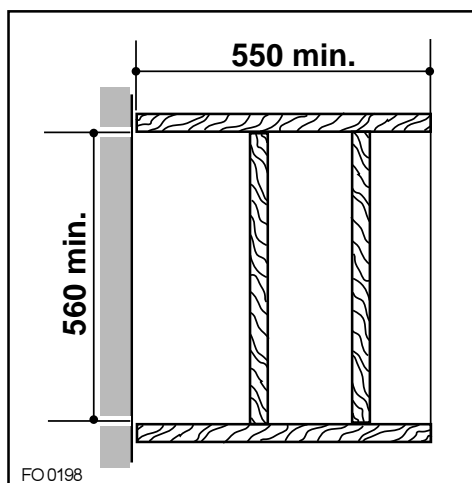
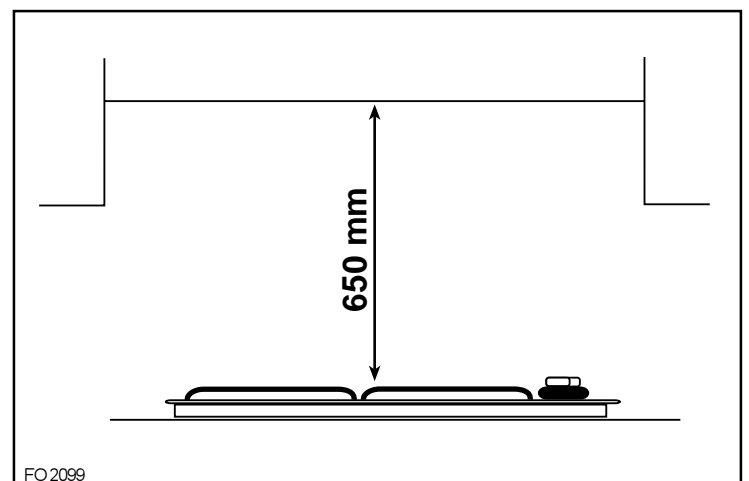


Fig. 14



En cas d'anomalie de dysfonctionnement, le vendeur de votre appareil est le premier habilité à intervenir.  
A défaut (déménagement de votre part, fermeture du magasin où vous avez effectué l'achat...), **veuillez consulter:**

- **L'Assistance Technique Consommateurs** pour toutes questions techniques.

OU

- **Le Service Conseil Consommateurs** pour toutes questions ou informations concernant l'utilisation de votre appareil ou pour toutes autres questions commerciales.

Vous trouverez ci-dessous les coordonnées de ces deux services.

En cas d'intervention sur votre appareil, exigez du Service Après-Vente les Pièces de Rechange certifiées Constructeur.



En appelant un Service Après-Vente, indiquez-lui toutes les références et numéros (PNC, N° de série,...)  
Ces indications figurent sur la plaque signalétique.

#### ***Questions Techniques***

**Assistance Technique Consommateurs**

**Arthur Martin**

**BP20139 - 60307 SENLIS Cedex**

Tél.: 03 44 62 27 73

e-mail: arthur.frs@notes.electrolux.fr

permanence tél. du lundi au vendredi de 8 h 30 à 12 h 30 et de 13 h 30 à 18 h 00

#### ***Choisir un nouvel appareil et/ou conseils d'utilisation***

**Service Conseil Consommateurs**

**Arthur Martin Electrolux**

**BP50142 - 60307 SENLIS Cedex**

Tél. 03 44 62 22 22 Fax: 03 44 62 21 54

e-mail: ame-scc.fau@notes.electrolux.fr

permanence téléphonique du lundi au vendredi de 8 h 30 à 18 h 00

