



MARQUE: ARTHUR MARTIN

REFERENCE: ASI 2665W BAND.BLANC

CODIC: 0384895

**lave-vaisselle**  
**ASI 2665**

## Chère cliente, cher client,

conservez cette notice d'utilisation avec l'appareil. Si l'appareil devait être vendu ou cédé à une autre personne, assurez-vous que la notice d'utilisation l'accompagne. Le nouvel utilisateur pourra alors être informé du fonctionnement de celui-ci et des avertissements s'y rapportant.



Le triangle de secours et/ou les mots d'avertissement (**Avertissement!**, **Prudence!**, **Attention!**) mettent en évidence des indications importantes pour votre sécurité ou pour le bon fonctionnement de l'appareil.

Respectez-le absolument.

Des indications numérotées vous guident pas à pas pour l'utilisation de l'appareil.



Ce symbole indique la présence d'informations complémentaires sur la manipulation et l'utilisation pratique de l'appareil.



Le trèfle signale les conseils et indications concernant un emploi rentable et écologique de l'appareil.

En cas de pannes éventuelles, les instructions destinées à l'utilisateur contiennent des indications de dépannage autonome, voir section «Que faire si...».

Si ces indications ne suffisent pas, veuillez vous adresser au service après-vente de votre magasin vendeur.



**Votre lave-vaisselle possède le nouveau système de lavage «LAVAGE PAR IMPULSIONS».**

**Afin de réaliser un meilleur lavage de la vaisselle, ce système de lavage fait varier la vitesse du moteur et la pression d'aspersion durant le programme de lavage. Dès lors, le niveau de bruit varie également durant le programme en cours.**

# Sommaire

<b>Consignes de sécurité</b> .....	6
<b>Protection de l'environnement</b> .....	7
<b>Laver la vaisselle de manière économique et ménageant l'environnement</b> .....	8
<b>Vue de l'appareil</b> .....	9
Bandeau de commande .....	10
<b>Avant la première utilisation</b> .....	10
Réglage de l'adoucisseur .....	11
Remplissage du réservoir de sel régénérant .....	12
Remplissage du liquide de rinçage .....	13
Réglage de la dose de produit de rinçage .....	14
<b>Utilisation journalière</b> .....	15
Disposez les couverts et la vaisselle .....	15
Panier à couverts .....	16
Disposition de la vaisselle (casserolles, poêles et grande assiettes) .....	16
Disposition de la vaisselle (tasses, verres, ...) .....	17
Réglage en hauteur du panier supérieur .....	18
Remplissage du produit de lavage .....	19
Sélection du programme de lavage (tableau des programmes) .....	20
Comment faire un lavage .....	21
Changer/interrompre/arrêter le programme de lavage .....	21
Reconnaissance de charge .....	21
Réglage ou modifier le départ différé .....	22
Fin de programme .....	22
<b>Entretien et nettoyage</b> .....	23
Nettoyage du filtre .....	23
<b>Que faire quand...</b> .....	24
...des messages d'erreur s'affichent. ....	24
... vous avez des problèmes lors de l'utilisation du lave-vaisselle. ....	25
... le résultat de lavage n'est pas satisfaisant. ....	25
<b>Caractéristiques techniques</b> .....	26
<b>Indications pour instituts de test</b> .....	27

# Sommaire

<b>Instructions de montage et de raccordement</b> .....	29
<b>Installation du lave-vaisselle</b> .....	29
Lave-vaisselle intégrable .....	29
Lave-vaisselle encastrable .....	30
Les appareils indépendants sur socle .....	30
<b>Raccordement du lave-vaisselle</b> .....	31
Arrivée d'eau .....	31
Pression d'eau admissible .....	31
Raccorder le tuyau d'alimentation .....	31
Evacuation de l'eau .....	32
Système de protection contre les fuites d'eau .....	32
Raccordement électrique .....	33
Technique de raccordement .....	34
<b>Conditions de garantie</b> .....	35
<b>Service</b> .....	38



# Consignes de sécurité

La sécurité des appareils électroménagers ARTHUR MARTIN ELECTROLUX est conforme aux Règles reconnues de la technique et à la législation portant sur la sécurité des appareils. En tant que fabricant, nous attirons cependant votre attention sur les indications supplémentaires suivantes:

## Installation, raccordement, mise en service

- Le lave-vaisselle peut uniquement être transporté debout.
- Contrôlez le lave-vaisselle pour dégâts de transport éventuels. Ne raccorder en aucun cas un appareil endommagé. En cas de dégâts, adressez-vous à votre revendeur.
- Avant la mise en service, assurez-vous que la tension nominale et le type de courant figurant sur la plaque signalétique de l'appareil correspondent à la tension d'alimentation et au type de courant présents au lieu d'installation. La protection électrique requise (fusibles) figure également sur la plaque signalétique.
- Vous lirez au chapitre «Installation» comment installer et raccorder correctement le lave-vaisselle. N'utilisez pas de fiches multiples, raccords et rallonges. Danger d'incendie par surchauffe.

## Sécurité des enfants

- Les enfants ne sont souvent pas en mesure de reconnaître les risques émanant des appareils ménagers. Il est donc indispensable de les garder sous surveillance lorsque l'appareil fonctionne. Ne pas les laisser jouer avec le lave-vaisselle – vous courriez le risque qu'ils s'y enferment (danger d'asphyxie!).
- Les éléments constituant l'emballage (les films en plastique, les morceaux de polystyrène par ex.) peuvent présenter un danger pour les enfants. Risque d'asphyxie! Garder les éléments d'emballage hors de la portée des enfants.
- Les détergents peuvent provoquer des brûlures aux yeux, à la bouche et dans la gorge ou même conduire à l'asphyxie! Respectez les recommandations de sécurité des fabricants de détergents et produits de lavage.
- L'eau dans le lave-vaisselle n'est pas de l'eau potable. Les restes éventuels de produits de lavage peuvent provoquer des brûlures.
- Lors de la mise au rebut du lave-vaisselle: coupez le câble d'alimentation au ras de l'appareil et neutralisez le dispositif de fermeture de porte.

## Sécurité générale

- Toutes les réparations sur le lave-vaisselle doivent être effectuées par du personnel qualifié. S'il est nécessaire d'effectuer une réparation, veuillez vous adresser au Service Après Vente de votre magasin vendeur.
- Ne mettez jamais le lave-vaisselle en service si le câble d'alimentation, le tuyau d'arrivée ou d'évacuation d'eau sont endommagés ou si le bandeau de commande, le plan de travail ou le socle sont endommagés de manière telle à exposer l'intérieur de l'appareil.
- Si le tuyau d'arrivée d'eau est endommagé ou doit être remplacé par un tuyau d'arrivée d'eau plus long, celui-ci (disponible auprès du service après vente ARTHUR MARTIN ELECTROLUX) doit être remplacé par un technicien de service après vente agréé par ARTHUR MARTIN ELECTROLUX.
- Ne tirez jamais la fiche de la prise de courant en tirant sur le câble, mais toujours sur la fiche.
- Ne modifiez pas ou n'essayez pas de modifier les caractéristiques de cet appareil.
- Veillez à ce que la porte du lave-vaisselle soit toujours fermée sauf pour placer ou retirer la vaisselle. Vous éviterez ainsi que quelqu'un ne trébuche sur la porte ouverte et ne se blesse. Une porte ouverte représente toujours un danger.
- Si le lave-vaisselle possède un tiroir à couteaux, les couteaux pointus et les parties tranchantes des couverts doivent être placés dans le tiroir à couteaux.  
Si le lave-vaisselle ne possède pas de tiroir à couteaux, les couteaux pointus et les parties tranchantes des couverts doivent être placés dans le tiroir supérieur ou avec la pointe vers le bas dans le panier à couverts.

## Utilisation conforme à la destination


- Ne lavez au lave-vaisselle que de la vaisselle domestique. Si l'appareil est utilisé de manière non conforme ou en cas d'erreur de manipulation, le fabricant se dégage la responsabilité d'éventuels dommages.
- Avant l'utilisation de sel régénérant, de produit de lavage et de produit de rinçage, vérifiez que le fabricant de ces produits autorise expressément leur utilisation dans des lave-vaisselle ménagers.
- N'introduisez pas de solvants dans le lave-vaisselle.

- Le système de protection contre les fuites d'eau protège de manière fiable contre les dégâts des eaux. Les conditions suivantes doivent cependant être remplies à cet effet:
  - L'appareil doit également rester raccordé à l'alimentation électrique lorsqu'il n'est pas en service.
  - Le lave-vaisselle doit être installé correctement.
  - Fermez toujours le robinet d'arrivée d'eau lorsque le lave-vaisselle n'est pas utilisé.
- Ne montez pas et ne vous placez pas sur la porte ouverte de l'appareil, celui-ci pourrait basculer.
- En cas d'anomalie, fermez le robinet d'arrivée d'eau, puis débranchez la prise de courant. En cas de raccordement fixe: retirez les fusibles ou coupez le disjoncteur.



## Protection de l'environnement

### Elimination du matériel d'emballage

Tous les matériaux marqués par le symbole  sont recyclables. Déposez-les dans une déchetterie prévue à cet effet (renseignez-vous auprès des services de votre commune) pour qu'ils puissent être récupérés et recyclés.

- Les pièces en matière plastique sont identifiées par des abréviations normalisées sur le plan international:
  - >PE< pour polyéthylène, p. ex. films d'emballage
  - >PS< pour polystyrène, p. ex. coussins (par principe sans HCFC)
  - >POM< pour polyoxyméthylène, p. ex. pinces en plastique
- Les parties en carton sont réalisées à partir de vieux papiers et sont destinées à la collecte de vieux papiers.

### Mise au rebut

Si vous procédez à la mise à la casse de votre ancien appareil, mettez hors d'usage ce qui pourrait représenter un danger: coupez le câble d'alimentation au ras de l'appareil et neutralisez le dispositif de fermeture de porte.

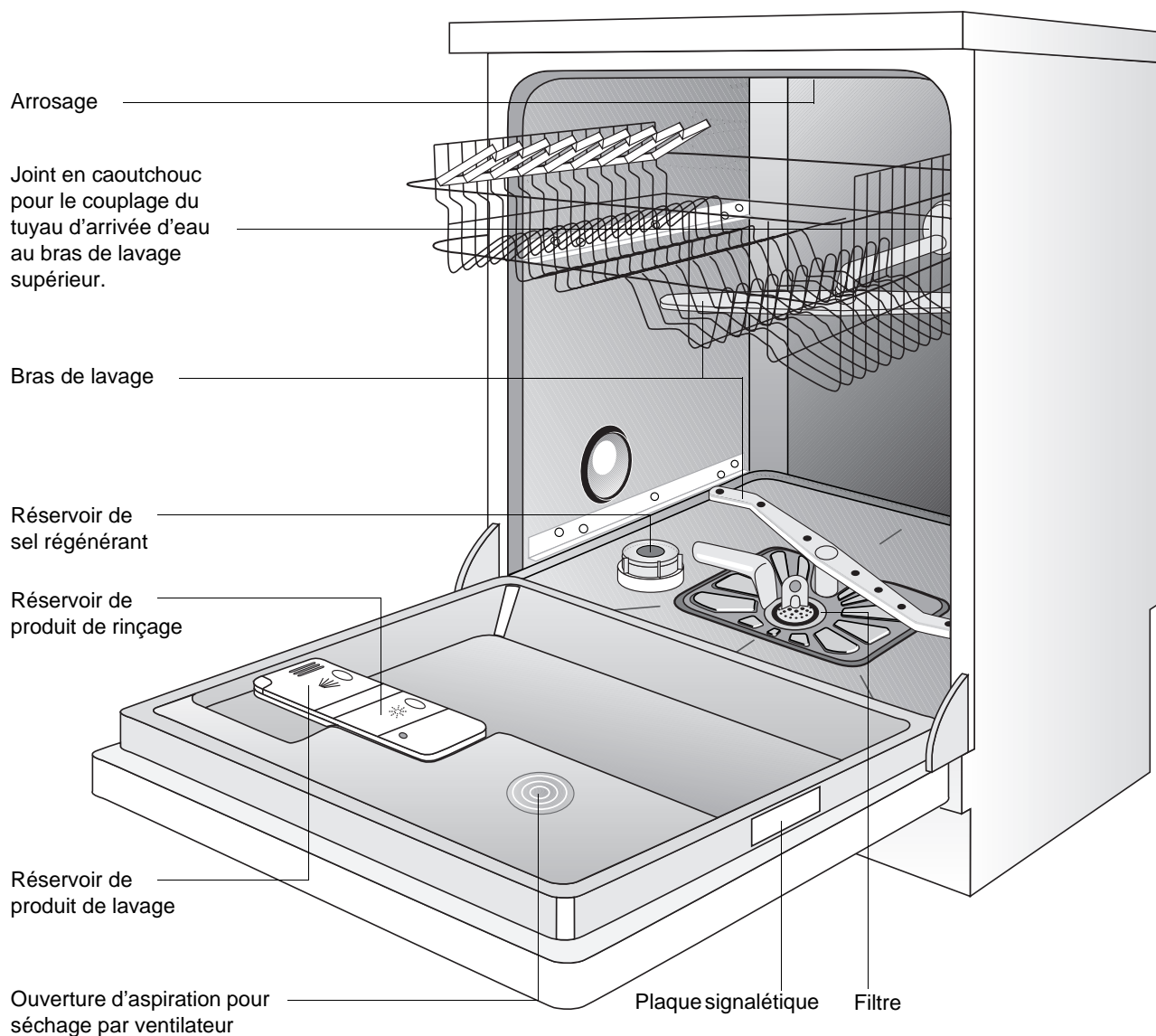


## Laver la vaisselle de manière économique et ménageant l'environnement

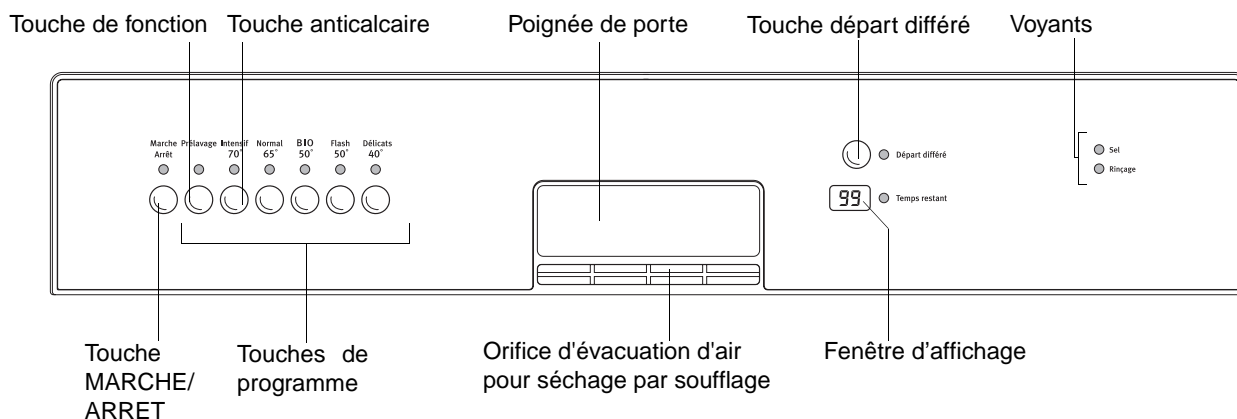
- Ne raccordez le lave-vaisselle à une alimentation en eau chaude que si vous disposez d'une installation d'eau chaude qui ne chauffe pas à l'électricité.
- Réglez correctement l'adoucisseur.
- Ne rincez pas préalablement la vaisselle à l'eau courante.
- Si vous faites fonctionner le lave-vaisselle avec une faible charge, le système de reconnaissance de charge calcule la quantité d'eau nécessaire et raccourcit la durée du programme. Le plus économique est de toujours faire fonctionner le lave-vaisselle à pleine charge.
- Sélectionnez le programme de lavage en fonction du type de vaisselle et son degré de salissure.
- Evitez les surdosages inutiles de produit de lavage de sel régénérant et de liquide de rinçage. Observez les recommandations de dosage données dans cette notice d'utilisation ainsi que les indications fournies par les fabricants de ces produits.



# Vue de l'appareil



# Bandeau de commande



**Touche anticalcaire et touche de fonction:** En plus du programme de lavage imprimé, on peut avec la combinaison de ces deux touches régler l'adoucisseur du lave-vaisselle.

**La fenêtre d'affichage** permet de visualiser

- le niveau de dureté d'eau.
- le départ différé.
- le temps restant d'un programme de lavage.
- l'anomalie présent dans le lave-vaisselle.

**Les voyants** ont la signification suivante:

SEL	Remplissez le réservoir de sel régénérant
RINÇAGE	Remplissez le réservoir de produit de rinçage

## Avant la première utilisation

Avant la mise en service, retirez les attaches en plastique avec lesquelles les paniers à vaisselle ont été bloqués pendant le transport.

Procédez ensuite aux étapes suivantes:

1. Réglez l'adoucisseur
2. Remplissez le réservoir de sel régénérant
3. Remplissez le réservoir de liquide de rinçage

# Réglage de l'adoucisseur

Afin d'éviter les dépôts de calcaire sur la vaisselle et dans le lave-vaisselle, la vaisselle doit être lavée avec une eau adoucie, pauvre en calcaire. L'eau de distribution dont la dureté dépasse 7°th doit être adoucie pour pouvoir convenir au lavage en lave-vaisselle grâce à un sel spécial régénérant.



La Compagnie des Eaux vous renseignera sur la dureté de l'eau dans votre secteur. Régler l'adoucisseur suivant tableau en fonction de la dureté de l'eau de votre région. L'adoucisseur peut être réglé selon 10 niveaux.

en °th <sup>1)</sup>	Dureté de l'eau en mmole/l <sup>2)</sup>	Plage	Réglage sur le niveau de dureté	La fenêtre d'affichage indique
73-89	7,3-9,0	IV	9	H 9
62-71	6,3-7,2		8	H 8
55-61	5,5-6,2		7	H 7
48-53	4,8-5,4		6	H 6
41-46	4,1-4,7		5	H 5
34-39	3,3-4,0	III	4	H 4
27-32	2,6-3,2		3*	H 3
20-25	1,9-2,5	II	2	H 2
7-18	0,7-1,8	I/II	1	H 1
moins de 7	moins de 0,7	I	0 pas de sel nécessaire	H 0

1)(°th) degrés français, unité de mesure de la dureté de l'eau

2)(mmol/l) millimoles par litre, unité de mesure internationale de la dureté de l'eau

\* réglage d'usine

1. Le lave-vaisselle doit être hors service.
2. Enfoncer simultanément la touche de fonction et la touche anticalcaire et les maintenir enfoncées.
3. En plus appuyez sur l'interrupteur MARCHE/ARRET .  
Les voyants de la touche de fonction et de la touche anticalcaire clignotent.
4. Appuyer à nouveau sur la touche anticalcaire.  
La fenêtre d'affichage indique le niveau de dureté actuellement sélectionné.
5. Appuyez sur la touche anticalcaire une ou plusieurs fois pour sélectionner le niveau de dureté.  
(le niveau de dureté 9 est suivi du niveau de dureté 0).
6. Lorsque le niveau de dureté est correctement sélectionné, appuyez sur la touche MARCHE/ARRET . Le niveau de dureté est alors mémorisé.

# Remplissage du réservoir de sel régénérant



Utilisez exclusivement du sel spécial régénérant pour lave-vaisselle. Ne remplissez jamais le réservoir de sel régénérant à l'aide d'autres sortes de sel (p. ex. sel alimentaire) ni de produit de lavage. Ceci pourrait rendre inutilisable l'adoucisseur.

Soyez donc vigilant lors du remplissage.

## Versez le sel régénérant:

- Avant la première mise en service du lave-vaisselle
- Si le voyant SEL s'allume sur le bandeau de commande.



Si la dureté de l'eau de votre secteur résidentiel est inférieure à 7°th il n'est pas nécessaire d'employer de sel régénérant.

1. Ouvrez la porte, retirez le panier inférieur.
2. Dévissez et ôtez le bouchon du réservoir de sel.
3. **Uniquement lors de la première utilisation:** Remplissez entièrement d'eau le réservoir de sel.
4. Placez l'entonnoir livré avec l'appareil sur le réservoir de sel.  
Versez le sel régénérant dans le réservoir de sel (env. 1,0-1,5 kg). Ne remplissez pas le réservoir de sel spécial de manière excessive.



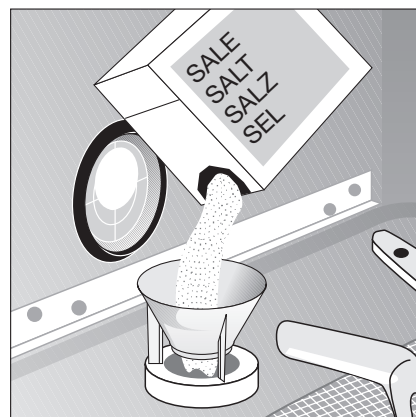
L'eau qui déborde lors du remplissage du réservoir de sel par du sel spécial régénérant s'écoule dans le fond de l'appareil. Cette eau sera vidangée au départ du prochain programme de lavage.

5. Nettoyez l'ouverture du réservoir des éventuels restes de sel.
6. Revissez soigneusement le bouchon du réservoir de sel à fond, afin d'éviter que du sel parvienne dans l'eau de rinçage. La conséquence en serait des verres troubles. Pour cette raison, lancez un programme de lavage après avoir rempli le réservoir de sel. De la sorte, l'eau salée et les grains de sel ayant débordé seront évacués.



En fonction de la granulométrie, plusieurs heures peuvent s'écouler avant que le sel ne se soit dissout dans l'eau et que le voyant SEL s'éteigne à nouveau.

Le réglage de l'adoucisseur et dès lors la consommation de sel dépendent de la dureté locale de l'eau.



# Remplissage du liquide de rinçage

Grâce au liquide de rinçage, on obtient une vaisselle brillante, sans taches, et des verres limpides.



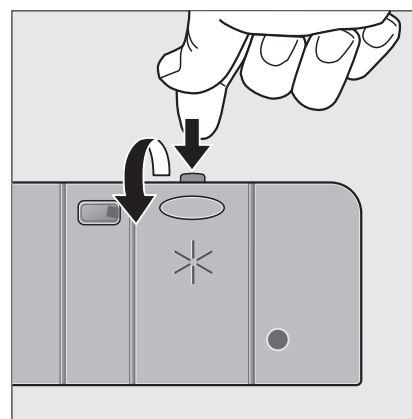
N'utilisez que des produits de rinçage pour lave-vaisselle ménagers. Ne remplissez jamais avec un autre produit (p. ex. essence de vinaigre) ni de produit de lavage pour vaisselle dans le réservoir de produit de rinçage. Ceci peut endommager l'appareil.

## Remplissez de produit de rinçage:

- Avant la première mise en service du lave-vaisselle
- Si l'indication RINÇAGE s'allume sur le bandeau de commande.

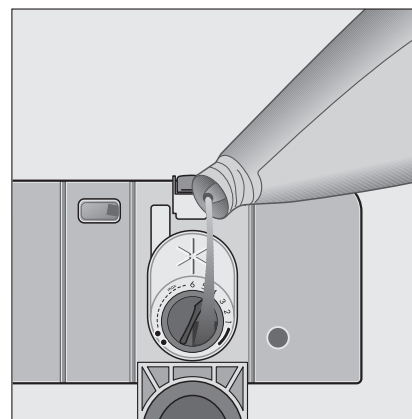
Le réservoir de produit de rinçage se trouve sur la face intérieure de la porte du lave-vaisselle.

1. Ouvrez la porte.
2. Appuyez sur la touche de déverrouillage du réservoir de produit de rinçage.
3. Ouvrez entièrement le couvercle du réservoir de produit de rinçage.



4. Versez le produit de rinçage dans l'orifice de remplissage sans dépasser le repère maximum (ligne en pointillé) qui correspond à une quantité maximale de remplissage d'env. 140 ml.
5. Refermez le couvercle et appuyez dessus jusqu'au verrouillage.
6. Epongez soigneusement tout débordement pour éviter une formation excessive de mousse lors d'un futur lavage.

Utilisez uniquement du produit de rinçage spécial lave-vaisselle. Tout autre produit risque d'endommager votre appareil.

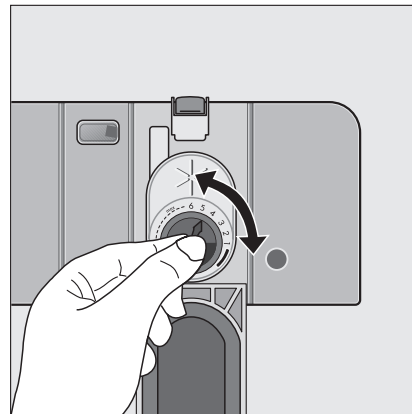


## Régler la dose de produit de rinçage



Ce produit évite que l'eau ne reste sur la vaisselle sous forme de gouttelettes laissant des taches blanches après séchage. L'admission du produit de rinçage se fait automatiquement. Vous pouvez régler le dosage de 1 à 6. A la livraison, votre appareil est réglé sur la position 4. Ne modifiez le dosage que si vous constatez de mauvais résultats de rinçage.

1. Ouvrez la porte du lave-vaisselle.
2. Appuyez sur la touche de déverrouillage du réservoir de produit de rinçage.
3. Ouvrez entièrement le couvercle du réservoir de produit de rinçage.
4. Réglez le dosage.
5. Refermez le couvercle et appuyez dessus jusqu'au verrouillage.
6. Epongez soigneusement si du produit de rinçage s'est écoulé pour éviter une formation excessive de mousse lors d'un futur lavage.



# Utilisation journalière

- Faut-il compléter le sel régénérant ou le produit de rinçage?
- Disposez les couverts et la vaisselle dans le lave-vaisselle
- Remplissez le réservoir de produit de lavage pour lave-vaisselle
- Sélectionnez un programme de lavage convenant aux couverts et à la vaisselle
- Lancez le programme de lavage

## Disposez les couverts et la vaisselle



Les éponges, serviettes de ménage et tous les objets susceptibles de se saturer en eau, ne peuvent pas être lavés au lave-vaisselle.

<b>Pour le lavage au lave-vaisselle, les couverts/la vaisselle qui suivent</b>	
<b>ne conviennent pas:</b>	<b>conviennent sous réserves:</b>
<ul style="list-style-type: none"><li>– Les couverts avec poignées en bois, corne, porcelaine ou nacre</li><li>– Les pièces en plastique ne résistant pas à la chaleur</li><li>– Les couverts anciens, dont le mastic d'assemblage est fragile à l'eau chaude</li><li>– La vaisselle ou les couverts collés</li><li>– Les objets en étain ou en cuivre</li><li>– Les cristaux</li><li>– Les pièces en acier sensibles à la corrosion</li><li>– Les planchettes en bois</li><li>– Les objets d'art</li></ul>	<ul style="list-style-type: none"><li>– Ne lavez de la vaisselle en faïence au lave-vaisselle que si elle est garantie comme convenant pour lave-vaisselle par le fabricant.</li><li>– Les décors vernis peuvent pâlir en cas de lavages fréquents au lave-vaisselle.</li><li>– Les pièces en argent et aluminium tendent à changer de couleur au lavage. Les restes d'aliments, tels que p. ex. le blanc d'œufs, le jaune d'œufs, la moutarde, provoquent souvent des changements de couleur ou des taches sur l'argent. Pour cette raison débarrassez, toujours les pièces en argent des restes d'aliments si elles ne sont pas lavées immédiatement après utilisation.</li><li>– Certaines sortes de verre peuvent devenir opaques après de nombreux lavages.</li></ul>

- Avant de disposer la vaisselle:
  - enlevez les restes grossiers d'aliments
  - faites tremper les casseroles contenant des restes d'aliments brûlés.
- Lors de la disposition de la vaisselle et des couverts, veillez à ce que:
  - la vaisselle et les couverts ne puissent pas gêner la rotation des bras d'aspersion.
  - les récipients tels que tasses, verres, casseroles, etc., soient disposés avec l'ouverture vers le bas, afin que l'eau puisse s'écouler facilement
  - la vaisselle et les couverts ne s'enchevêtrent ou ne s'imbriquent pas les uns dans les autres
  - les verres ne se touchent pas afin d'éviter les bris de verre et la formation des taches de contact qui peuvent se produire au séchage
  - placer les petits objets (p. ex. couvercles) soient placés dans le panier à couverts

## Panier à couverts

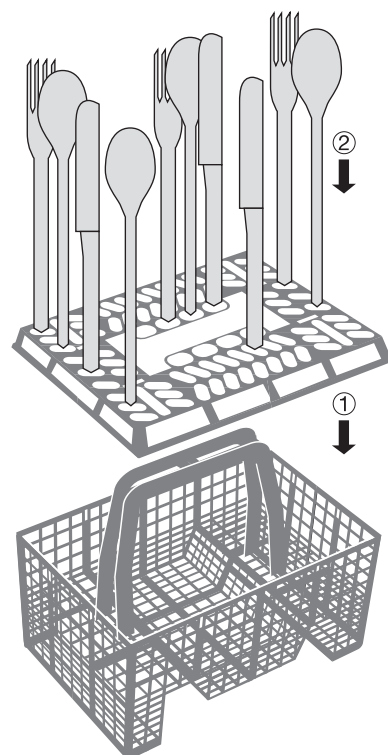


Ne placez pas de pièces longues dans le panier à **couverts**. Cela pourrait bloquer le bras de lavage et être une source de danger, en particulier pour les enfants. Ils doivent pour cette raison être placés dans le panier supérieur.

Afin que chaque face de couverts puisse être aspergée d'eau, vous pouvez

1. insérez l'élément grille sur le panier à couverts
2. placez les couteaux courts, les fourchettes et les cuillères avec la poignée vers le bas sur la grille du bac à couverts.

Certains modèles de lave-vaisselle ont des paniers à couverts sans grille à couverts.



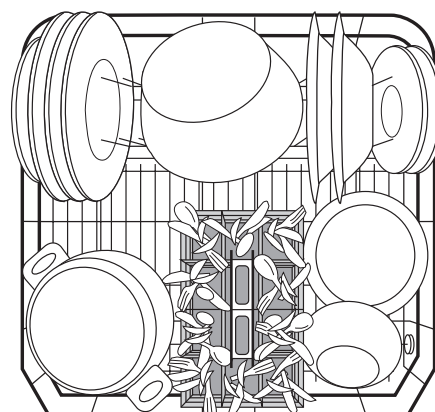
## Disposition de la vaisselle (casserolles, poêles et grande assiettes)

Placez les grandes pièces de vaisselle très sales dans le panier inférieur.



Afin de placer plus facilement les récipients les plus grands, il est également possible

- de retirer le support à assiettes arrière du panier inférieur.
- de déplacer latéralement le panier à couverts dans le panier inférieur.

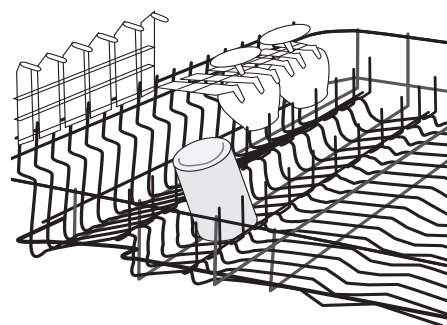
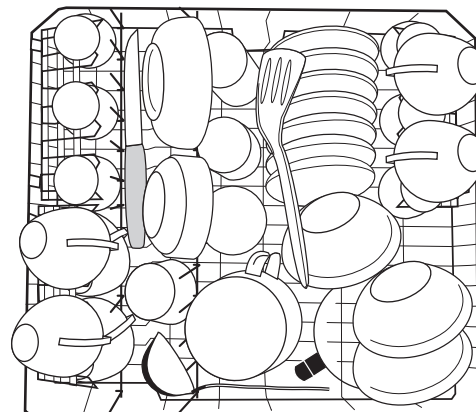




## Disposition de la vaisselle (tasses, verres, ...)

Placez les petites pièces de vaisselle, fragiles et les longs couverts dans le panier supérieur.

- Disposez les pièces de vaisselle en quinconce sur les supports à tasses amovibles et en dessous de ceux-ci afin que l'eau de lavage atteigne toutes les pièces de vaisselle.
- Pour les pièces de vaisselle hautes, rabattez les supports à tasses.
- Les verres à vin, les verres à champagne ainsi que les verres à cognac peuvent être maintenus ou suspendus aux armatures des supports à tasses.
- Les verres, gobelets, etc. peuvent également être placés sur les deux rangées d'ergots à gauche dans le panier supérieur.



## Réglage en hauteur du panier supérieur

	Hauteur maximale de la vaisselle dans le panier supérieur le panier inférieur	
avec le panier supérieur soulevé	22 cm	31 cm
avec le panier supérieur abaissé	24 cm	29 cm



Le réglage en hauteur est également possible panier chargé.

Suivant le modèle, l'appareil est équipé d'un panier supérieur différent:

### Mise en position basse du panier supérieur:

1. Sortez entièrement le panier supérieur.
2. Levez et abaissez le panier supérieur du côté droit.

### Mise en position haute du panier supérieur:

1. Sortez entièrement le panier supérieur.
2. Levez le panier supérieur par la poignée du côté droit, tirez-le vers vous et bloquez-le en position haute.
3. Vérifiez que les ergots sont correctement engagés dans les encoches.

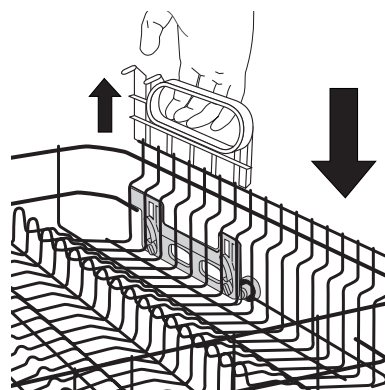
### Mise en position basse du panier supérieur:

1. Sortez entièrement le panier supérieur.
2. Soulevez le panier supérieur à l'aide de la poignée jusqu'à la butée et laissez-le descendre verticalement. Le panier supérieur se verrouille dans la position inférieure.

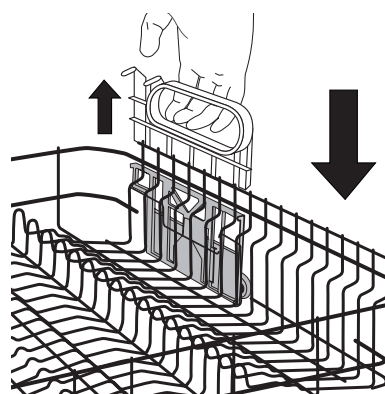
### Mise en position haute du panier supérieur:

1. Sortez entièrement le panier supérieur.
2. Soulevez le panier supérieur à l'aide de la poignée jusqu'à la butée et laissez-le descendre verticalement. Le panier supérieur se verrouille dans la position supérieure.

1<sup>er</sup> type de panier



2<sup>ème</sup> type de panier



# Remplissage du produit de lavage



N'utilisez que des produits de lavage pour des lave-vaisselle ménagers.

## Le produit de lavage est dangereux!

Le réservoir de produit de lavage doit être rempli avant chaque programme de lavage, à l'exception du programme pré-lavage. Le produit de lavage est libéré automatiquement au cours du programme de lavage.



Veillez respecter les recommandations de dosage et de stockage du fabricant mentionnées sur les emballages des produits de lavage.

Le réservoir de produit de lavage se trouve sur la partie intérieure de la porte du lave-vaisselle.

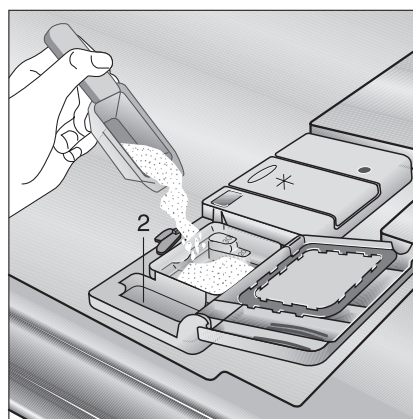
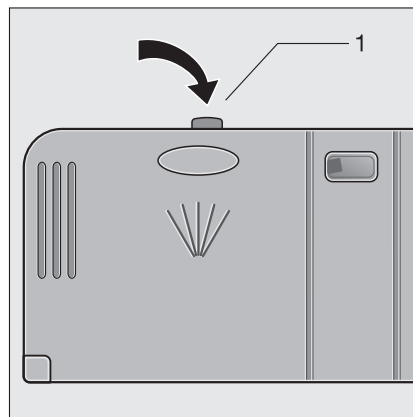
1. Si le couvercle est verrouillé:  
Appuyez sur la touche de déverrouillage (1). Le couvercle s'ouvre.

2. Versez le produit de lavage dans le réservoir. Des traits horizontaux servent de repère pour le dosage:  
«20» correspond à env. 20 ml de produit de lavage,  
«30» correspond à env. 30 ml de produit de lavage.

3. Refermez le couvercle et appuyez dessus jusqu'au verrouillage.



Pour les programmes avec pré-lavage, vous avez la possibilité d'ajouter du produit de lavage dans le compartiment annexe (2). Ce produit de lavage agira dès le pré-lavage.



# Sélection du programme de lavage (tableau des programmes)

Sélectionnez le programme de lavage adéquat à l'aide de ce tableau:

Type de vaisselle:	Service de table et plats			Services à café et à dessert		Tous les types de vaisselle:
de plus:	-	-	avec de la vaisselle sensible à la chaleur	avec des verres fragiles	-	-
Type de salissures:	fortement sale, restes d'aliments séchés, en particulier protéines et amidon	salissures normales, restes d'aliments séchés	salissures normales	normalement à légèrement sales	salissures légères	Vaisselle sale qui est placée dans le lave-vaisselle afin d'être lavée ultérieurement.
			convient particulièrement pour l'utilisation de produits de lavage compacts			
Appuyer sur la touche de programme:	↓ INTENSIF 70 °	↓ NORMAL 65 °	↓ BIO 50 ° <sup>3)</sup>	↓ FLASH 50 °	↓ DELICAT 40 °	↓ PRELAVAGE
Déroulement de programme: <sup>1)</sup>	Prélavage Lavage 2 rinçages intermédiaires Rinçage Séchage	Prélavage Lavage Rinçage intermédiaire Rinçage Séchage	Prélavage Lavage Rinçage intermédiaire Rinçage Séchage	- Lavage Rinçage intermédiaire Rinçage -	- Lavage Rinçage intermédiaire Rinçage -	Prélavage
Chiffres de consommation: <sup>2)</sup>	↓	↓	↓	↓	↓	↓
Durée	95 – 105 min	89 – 99 min	110 - 120 min	30 min	28 min	10 minutes
Energie	1,45- 1,65 kWh	1,05 – 1,25 kWh	0,95- 1,05 kWh	0,85 kWh	0,75 kWh	< 0,1 kWh
Eau	17 - 19 litres	13 - 15 litres	13 - 15 litres	11 litres	11 litres	4 litres

<sup>1)</sup> Les étapes de programmes ont des niveaux sonores différents, la vaisselle étant plus fortement rincée pendant de courtes périodes lors de certaines étapes de lavage afin d'obtenir un meilleur lavage.

<sup>2)</sup> Les chiffres de consommation ont été déterminés dans des conditions normalisées. Ils dépendent du remplissage des paniers à vaisselle. Des variations sont dès lors possibles dans des conditions réelles.

<sup>3)</sup> Programme de test

# Comment faire un lavage

1. Vérifiez que la vaisselle et les couverts sont disposés dans le lave-vaisselle de telle façon que les bras d'aspersion puissent tourner librement.
2. Ouvrez entièrement le robinet d'arrivée d'eau.
3. Refermez la porte.
4. Appuyez sur la touche MARCHE/ARRET. Le voyant MARCHE/ARRET s'allume.
5. Appuyez sur la touche correspondant au programme souhaité (voir «Tableau des programmes»). Le voyant correspondant s'allume. Après environ 6 secondes, le programme de lavage sélectionné démarre. La fenêtre d'affichage indique le temps restant du programme de lavage, calculée en fonction du chargement des paniers. En cas d'adaptation automatique du programme par la commande du lave-linge (quantité de vaisselle, degré de salissement, etc.), le comptage de la durée de lavage restante peut le cas échéant être stoppé ou corrigé.



Si des messages d'erreur apparaissent dans la fenêtre d'affichage après le démarrage du programme, veuillez consulter le chapitre «Que faire si...».

## Changer/interrompre/arrêter le programme de lavage



Ne changez ou n'interrompez un programme de lavage en cours que si c'est absolument nécessaire. Après avoir refermé la porte de l'appareil, l'air ayant pénétré dans l'appareil est fortement échauffé et se dilate. De ce fait, de l'eau peut parvenir dans la cuve et éventuellement déclencher le système de protection contre les inondations.

## Changer le programme de lavage



Si vous désirez modifier le programme de lavage dans les 6 secondes suivant la sélection du programme, enfoncez brièvement la touche du nouveau programme de lavage.

Si vous désirez plus tard modifier le programme de lavage, procédez comme suit:

1. Appuyez sur la touche du nouveau programme sélectionné et maintenez-la enfoncée. Les voyants correspondants aux deux programmes de lavage clignotent.
2. Après quelques secondes, seul le voyant du nouveau programme clignote encore. Relâchez la touche le nouveau programme démarre.

## Interrompre le programme de lavage en ouvrant la porte du lave-vaisselle



Lors de l'ouverture de la porte, de la vapeur brûlante peut sortir de l'appareil. Ouvrez la porte avec précaution.

1. Ouvrez la porte du lave-vaisselle. Le programme de lavage s'arrête.
2. Le voyant correspondant au programme de lavage en cours s'éteint.
3. Fermez la porte. Le programme de lavage se poursuit.

## Arrêter le programme de lavage

1. Appuyez sur la touche du programme en cours et maintenez-la enfoncée. Le voyant correspondant au programme en cours clignote pendant quelques secondes et s'éteint ensuite.
2. Relâchez la touche, le programme s'interrompt.



L'arrêt du lave-vaisselle interrompt un programme de lavage en cours, mais ne l'annule pas. Après remise en marche, le programme de lavage se poursuit.

## Reconnaissance de charge

Lorsqu'un programme de lavage démarre bien que le panier supérieur et/ou le panier inférieur ne soient que partiellement chargés, la haute technologie électronique équipant cet appareil adapte la quantité d'eau de lavage ainsi que la durée du programme de lavage à la quantité de vaisselle. De la sorte, il est possible de laver également une petite quantité de vaisselle rapidement et économiquement. A demi-charge (6 couverts normalisés), on économise environ 2 litres d'eau et 0,2 kWh.

## Régler ou modifier le départ différé

Avec la programmation de départ différé, vous pouvez définir quand un programme de lavage doit démarrer dans les 19 heures qui suivent.

### Régler le départ différé:

1. Enfoncer le bouton MARCHE/ARRET.
2. Enfoncer la touche de départ différé jusqu'à ce que le nombre d'heures après lesquelles le programme de lavage doit démarrer clignote dans l'affichage multiple.
3. Enfoncer la touche pour le programme souhaité. L'affichage multiple indique maintenant le nombre d'heures en permanence. Le nombre d'heures est mémorisé.
4. Après écoulement du nombre d'heures défini, le programme de lavage démarre automatiquement.

### Modifier le départ différé:

Tant que le programme de lavage n'a pas démarré, vous pouvez encore modifier le départ différé mémorisé en enfonçant la touche de départ différé.

## Fin de programme

Lorsque à la fin du programme, la fenêtre d'affichage indique «0».

1. Appuyez sur la touche MARCHE/ARRET. Le voyant MARCHE/ARRET s'éteint.



A la fin du programme, de la vapeur brûlante peut s'échapper à l'ouverture de la porte. Aussi:

2. Ouvrez la porte avec précaution.

## Retrait de la vaisselle



- Ouvrez la porte et attendez 15 minutes avant de sortir la vaisselle: vous éviterez de vous brûler et vous obtiendrez de meilleurs résultats de séchage.
- Videz d'abord le panier inférieur, puis le panier supérieur. Vous éviterez ainsi que de l'eau résiduelle ne s'égoutte sur la vaisselle placée dans le panier inférieur et ne laisse des traces de gouttelettes sur celle-ci.

# Entretien et nettoyage



Nettoyez régulièrement les surfaces extérieures de l'appareil et le bandeau de commande avec un chiffon doux humide et si nécessaire, uniquement avec des détergents doux. N'employez jamais de produits abrasifs ou de solvants (acétone, trichloréthylène, etc ...).

Nettoyez les joints d'étanchéité de la porte et les distributeurs de produit de lavage et de rinçage avec un chiffon humide.

## Nettoyage du filtre

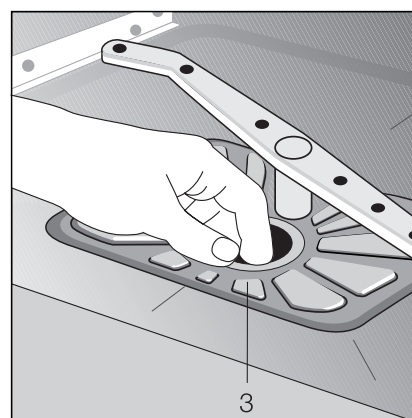
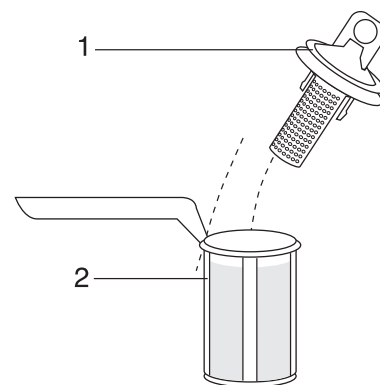
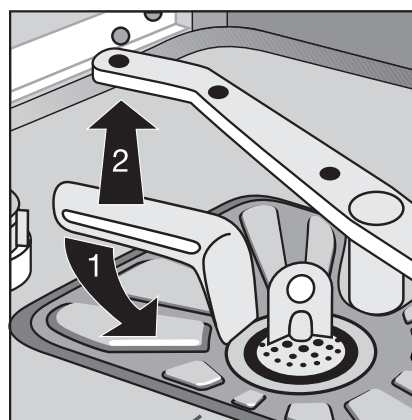


Les filtres sont situés au fond de la cuve. Ils doivent être nettoyés très régulièrement. Des filtres non nettoyés nuisent au résultat de lavage.

1. Ouvrez la porte, sortez le panier inférieur.
2. Le système de filtrage du lave-vaisselle se compose d'un filtre mixte grossier/fin, d'un microfiltre et d'un filtre plat.
3. Tournez la poignée de l'ensemble filtre mixte grossier/fin et microfiltre d' $\frac{1}{4}$  de tour vers la gauche puis soulevez le tout.
4. Saisissez le filtre mixte grossier/fin (1) par la poignée annulaire et retirez-le du microfiltre (2)
5. Nettoyez soigneusement tous les filtres sous l'eau courante.
6. Retirez le filtre plat (3) en le soulevant et nettoyez-le sous l'eau courante des deux côtés.
7. Remettez le filtre plat en vérifiant que les bords du filtre s'applique correctement sur le fond de la cuve.
8. Placez le filtre mixte grossier/fin dans le microfiltre et assemblez-les.
9. Remettez l'ensemble de ces 2 filtres et verrouillez le tout en basculant le levier dans le sens des aiguilles d'une montre jusqu'à la butée.



Ne faites jamais fonctionner l'appareil sans les filtres.



# Que faire quand...

Si vous constatez une anomalie dans le lavage ou le fonctionnement de votre appareil, consultez les indications données dans cette notice d'utilisation avant de faire appel au Service Après Vente. Dans la majorité des cas, vous pourrez y remédier vous-même.

Si malgré toutes les vérifications, une intervention s'avère nécessaire, le vendeur de votre appareil est le premier habilité à intervenir. A défaut (déménagement de votre part, fermeture du magasin où vous avez effectué l'achat...), veuillez consulter l'**Assistance Technique Consommateurs** qui vous communiquera alors l'adresse d'un Service Après Vente.

## ...des messages d'erreur s'affichent.

- Si le voyant correspondant au programme sélectionné clignote ou la fenêtre d'affichage indique le code d'erreur E1 ou E2, vous pouvez éventuellement résoudre vous-même l'anomalie.  
Après avoir remédié à cette anomalie, appuyez sur la touche du programme de lavage en cours. Celui-ci se poursuit. Si l'anomalie s'affiche à nouveau, faites appel au service après vente.

Symptômes	Cause possible	Solutions
La fenêtre d'affichage indique le code d'erreur E1. Le voyant correspondant au programme sélectionné clignote: l'eau dans le lave-vaisselle n'arrive pas.	Le robinet d'eau est bouché ou entartré.	Nettoyez le robinet d'eau.
	Le filtre (si présent) dans le raccordement vissé du flexible est bouché.	Nettoyez le filtre dans le raccordement vissé du flexible.
	Le flexible d'alimentation en eau n'est pas installé correctement.	Vérifiez la position du flexible.
La fenêtre d'affichage indique le code d'erreur E2. Le voyant correspondant au programme sélectionné clignote.	Le siphon est bouché.	Nettoyez le siphon.
	Le flexible d'évacuation d'eau n'est pas installé correctement.	Vérifiez la position du flexible.
La fenêtre d'affichage indique le code d'erreur E3.	Le système de protection contre l'inondation a déclenché.	Fermez le robinet d'eau et faites appel au service après vente.

Si d'autres anomalies de fonctionnement s'affichent, faites appel au Service Après Vente en leur précisant le modèle de l'appareil et le code erreur.



## ... vous avez des problèmes lors de l'utilisation du lave-vaisselle.

Symptômes	Cause possible	Solutions
Le programme ne démarre pas.	La porte du lave-vaisselle n'est pas fermée correctement.	Refermez la porte.
	La fiche secteur n'est pas branchée.	Branchez la prise.
	Le fusible de l'installation électrique de la maison n'est pas en bon état.	Remplacez le fusible.
	Pour les modèles de lave-vaisselle avec départ différé: un départ différé est sélectionné.	Si la vaisselle doit être rincée immédiatement, pour les appareils - avec multiafficheur, régler l'heure de départ sur 0 heure. - sans multiafficheur, effacer la pré-sélection de l'heure de départ.
Des taches de rouille sont visibles à l'intérieur de la cuve.	L'intérieur de la cuve est en acier inoxydable. Des taches de rouille dans la cuve ne peuvent venir que de rouille venue de l'extérieur (particules de rouille de la tuyauterie d'eau, de casseroles, couverts, etc.). Éliminez de telles taches à l'aide d'un produit de nettoyage pour acier inoxydable du commerce.	Ne lavez que des couverts et de la vaisselle convenant pour lave-vaisselle.
		Fermez correctement le couvercle du réservoir pour sel spécial de régénération.
Sifflement pendant le lavage.	Le sifflement ne gêne pas.	Employer un détergent d'une autre marque.

## ... le résultat de lavage n'est pas satisfaisant.

### La vaisselle n'est pas propre.

- Le programme sélectionné ne convient pas au type de salissure sur la vaisselle.
- La vaisselle n'est pas correctement placée. Les paniers à vaisselle ne peuvent pas être surchargés.
- Les filtres ne sont pas propres ou sont mal placés.
- Le produit de lavage n'est pas correctement dosé ou ne convient pas au lavage en lave-vaisselle.
- En cas de dépôts de calcaire sur la vaisselle: le réservoir de sel régénérant est vide ou l'adoucisseur est mal réglé.
- Le tuyau d'écoulement n'est pas placé correctement.

### La vaisselle ne sèche pas ou ne brille pas.

- La vaisselle est restée trop longtemps dans l'appareil.
- Le réservoir pour le liquide de rinçage est vide.

### Les verres présentent des stries, des taches blanchâtres ou un dépôt aux reflets bleus.

- Dosez correctement la quantité de produit de rinçage.

### Les verres présentent des taches d'eau séchée.

- Augmentez le dosage de produit de rinçage.
- Vérifiez que le produit de lavage est correctement dosé et convient au lavage en lave-vaisselle.

# Caractéristiques techniques

Capacité:	12 couverts normalisés y compris vaisselle de service
Pression d'eau autorisée:	1-10 bar (=10-100 N/cm <sup>2</sup> = 0.1-1.0 MPa)
Raccordement électrique:	Les informations concernant le raccordement électrique se trouvent sur la plaque signalétique placée sur le côté droit de la porte du lave-vaisselle.
<b>Lave-vaisselle: «pose-libres»</b>	
Dimensions:	850 x 600 x 600 (H x L x P en mm)
poids max.:	54 kg
<b>Lave-vaisselle intégrables et habillables</b>	
Dimensions:	820 – 880 x 596 x 570 (H x L x P en mm)
poids max.:	50 kg
<b>Lave-vaisselle encastrés entièrement intégrables</b>	
Dimensions:	820 – 880 x 596 x 546 - 550 (H x L x P en mm)
poids max.:	50 kg

**CE** Cet appareil est conforme aux directives Communautaires suivantes:

- 73/23/CEE du 19. 02. 1973 – Directive basse tension et modifications successives
- 89/336/CEE du 03. 05. 1989 concernant la compatibilité électromagnétique et modifications successives (y compris directive modificatrice 92/31/CEE)  
– Directive CME

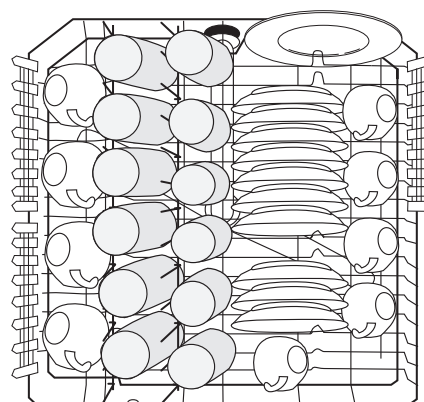
# Indications à l'attention des instituts d'essai

L'essai selon la norme **EN 60704** doit être effectué à pleine charge avec le programme de test (voir tableau des programmes).

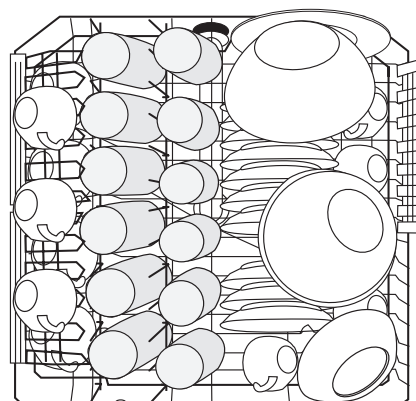
Les essais selon la norme **EN 50242** doivent être effectués avec le bac à sel de l'adoucisseur d'eau plein, avec le bac d'alimentation du produit de rinçage plein et avec le programme de test (voir tableau des programmes).

	<b>Pleine charge:</b> 12 couverts, y compris la vaisselle de service	<b>Mi-charge:</b> 6 couverts, y compris la vaisselle de service, avec un emplacement sur deux laissé libre
Dosage du produit de lavage:	5g + 25g (type B)	20g (type B)
Réglage du produit de rinçage:	4 (type III)	4 (type III)

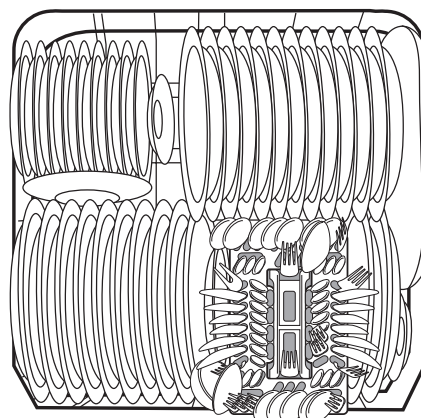
Exemple de rangement: Panier supérieur



Exemple de rangement: Panier supérieur

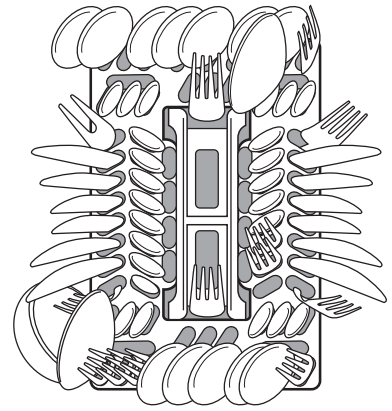


Exemple de rangement: Panier inférieur



Exemple de rangement: Panier à couverts

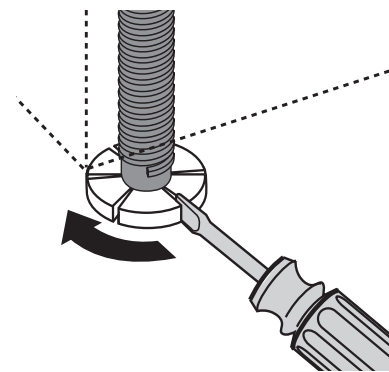
Certains modèles de lave-vaisselle possèdent des paniers à couverts non équipés d'une grille.



# INSTRUCTIONS DE MONTAGE ET DE RACCORDEMENT

## Installation du lave-vaisselle


- Le lave-vaisselle doit bien reposer sur le sol et être mis à niveau sur un sol bien stable.
- Dévisser les pieds réglables afin de compenser les inégalités du sol et d'adapter la hauteur de l'appareil aux meubles adjacents :
  - à l'aide d'un tournevis.
- Pour les lave-vaisselle sur socle indépendant, intégrables et encastrables, les pieds arrière de l'appareil doivent être réglés de l'avant de l'appareil à l'aide d'un tournevis.
- Le tuyau d'évacuation, le tuyau d'arrivée d'eau et le câble d'alimentation électrique doivent pouvoir bouger librement à l'intérieur du retour de socle, afin de n'être ni écrasés ni pliés.
- Le lave-vaisselle doit en outre être vissé solidement au plan de travail de la cuisine ou aux meubles adjacents. Cette mesure est absolument nécessaire afin de garantir la sécurité contre le basculement requise par les prescriptions VDE.




En fonction de leur type de construction, les lave-vaisselle sont à installer comme suit:

### Lave-vaisselle intégrable

(voir gabarit de montage en annexe)

 On peut garnir la porte de l'appareil à l'aide d'une plaque de bois/plaque de garnissage aux dimensions suivantes:

Largeur:	591 – 594 mm	
Épaisseur:	16 – 24 mm	
Hauteur: (variable)	dépend de	- la hauteur de niche - la hauteur du socle - l'adaptation au tracé des joints des meubles adjacents  La hauteur exacte doit être mesurée sur place par rapport aux meubles adjacents.
Poids:	max. 8 kg	

 Si la longueur de la plaque de garnissage dépasse 600 mm, la porte de l'appareil ne peut plus être entièrement ouverte (la plaque de garnissage bute contre le socle). Dans ce cas, il faut découper le socle (voir gabarit de montage) ou employer le jeu de ferrures BLT 60 pour la porte plus longue. Vous pouvez obtenir celui-ci sous le numéro de pièce de rechange 911 239 008.

## Lave-vaisselle encastrable

(voir instructions de montage annexées)

### Les appareils indépendants sur socle



peuvent être installés sans fixation supplémentaire.

Si le lave-vaisselle est installé directement à côté d'une cuisinière à gaz ou à charbon, un panneau thermiquement isolant non combustible doit être placé entre la cuisinière et le lave-vaisselle à niveau avec l'arête supérieure du plan de travail (profondeur 57,5 cm). Le panneau doit être recouvert d'un film d'aluminium du côté de la cuisinière.

Si le lave-vaisselle doit être installé en dessous d'un plan de travail de cuisine, vous devez enlever le plan de travail d'origine du lave-vaisselle comme suit:

1. Dévissez les vis (1) des pièces en équerre à la paroi arrière.
2. Faites glisser le plan de travail de l'appareil d'environ 1 cm vers l'arrière (2), soulevez-le à l'avant (3) et retirez-le.
3. Appuyez à l'endroit du support (4) du plan de travail indiqué sur la figure et retirez le support en oblique vers l'arrière (5).

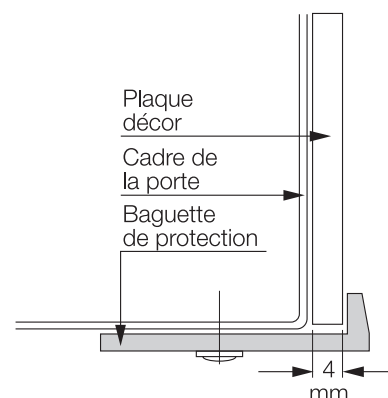
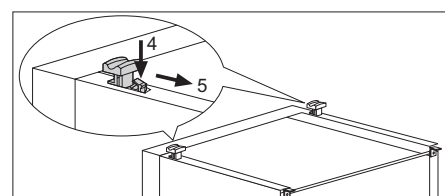
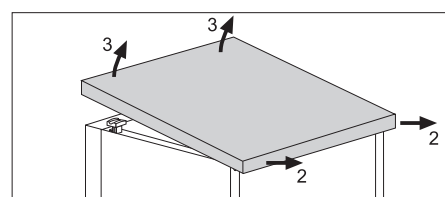
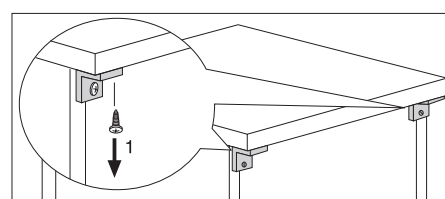


Si le lave-vaisselle est utilisé plus tard comme appareil indépendant, le plan de travail d'origine doit être remis en place.



Le socle des appareils indépendants n'est pas réglable en hauteur.

- Les appareils indépendants peuvent être adaptés de façon à présenter la même apparence que les meubles de cuisine à l'aide d'un panneau décor. Les panneaux décor doivent être fournis par le fabricant de meubles. Pour le montage, un cadre décor est nécessaire, que vous pouvez obtenir comme accessoire auprès des revendeurs spécialisés s'il n'est pas livré avec l'appareil.
- Dimensions de la plaque décor:
  - Hauteur 597 mm
  - Largeur: 587 mm
  - Epaisseur de pince: max. 4 mm
- Les coins des plaques décor doivent être chanfreinés de 5 mm x 45°.
- Afin que les plaques décor minces ne se déforment pas, fixez-les à l'aide d'un ruban autocollant double face sur la porte de l'appareil.



# Raccordement du lave-vaisselle

## Arrivée d'eau

Le lave-vaisselle possède des dispositifs de sécurité qui empêchent le reflux de l'eau de lavage dans le réseau de distribution d'eau potable et sont conformes aux prescriptions de sécurité en vigueur en matière de sécurité hydraulique.

- Le lave-vaisselle peut être alimenté en eau froide et en eau chaude jusqu'à 60 °C max.
- Le lave-vaisselle **ne peut pas** être raccordé à un chauffe-eau.

## Pression d'eau admissible

Pression d'eau minimale admissible: 1 bar (=10 N/cm <sup>2</sup> =100 kPa)	Si la pression de l'eau est inférieure à 1 bar, veuillez demander conseil à votre installateur.
Pression d'eau maximale admissible: 10 bars (=100 N/cm <sup>2</sup> =1 MPa)	Si la pression de l'eau est supérieure à 10 bars, un réducteur de pression doit être installé en amont de l'appareil (disponible en option chez votre vendeur).

## Raccorder le tuyau d'alimentation



Le tuyau d'alimentation ne peut pas être plié, écrasé ni enroulé sur lui-même lors du raccordement.

Raccordez le tuyau d'alimentation avec le raccord vissé pour flexible (DIN 259) à un robinet d'eau avec filet mâle (¾ pouce). Serrez l'écrou du raccordement pour flexible **uniquement à la main**.



Afin que la prise d'eau ne soit pas limitée dans la cuisine, nous recommandons d'installer un robinet d'eau supplémentaire ou de monter une dérivation sur le robinet d'eau existant.

- Si le tuyau d'arrivée d'eau fourrai est trop court pour votre installation, utilisez exclusivement un tuyau complet normalisé disponible auprès de votre vendeur. Ne le coupez en aucun cas.

## Evacuation de l'eau

### Tuyau d'évacuation



Le tuyau d'évacuation ne peut être ni plié, ni écrasé ni replié sur lui-même.

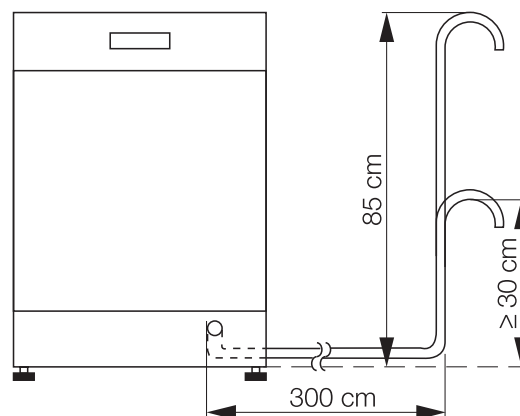
- Raccordement du tuyau d'évacuation:
  - hauteur maximum: 1 mètre.
  - hauteur minimum nécessaire, 30 cm.

### Tuyaux de prolongement

- Les tuyaux de prolongement sont disponibles chez votre magasin vendeur. Le diamètre intérieur des flexibles de prolongement doit être de 19 mm.
- Les tuyaux de prolongement peuvent au maximum être posés sur 3 m à l'horizontale et la hauteur maximum admissible pour le raccordement du flexible d'évacuation est alors de 85 cm.

### Raccordement au siphon

- L'embout du flexible d'évacuation ( $\varnothing$  19 mm) s'adapte sur tous les types courants de siphon. Le diamètre extérieur du raccordement au siphon doit être d'au moins 15 mm.
- Le flexible d'évacuation doit être fixé au raccordement de siphon à l'aide du collier de serrage.



### Evacuation de l'eau dans l'évier (possible uniquement pour les appareils «pose-libre»)

Si vous voulez accrocher le tuyau d'évacuation au rebord de l'évier, utilisez une crosse en plastique spéciale. Vous l'obtiendrez auprès de votre magasin vendeur.

1. Emboîtez le coude sur le flexible d'évacuation.
2. Fixez le flexible d'évacuation pour l'empêcher de glisser du bord de l'évier. Tirez le cordon à travers l'orifice du coude de flexible et fixez-le au mur ou au robinet.

### Système de protection contre les fuites d'eau

A titre de protection contre les dégâts des eaux, le lave-vaisselle est équipé d'un système de protection contre les fuites d'eau.

En cas d'anomalie, la soupape de sécurité interrompt immédiatement l'arrivée d'eau et la pompe d'évacuation se met en marche.

De cette manière, l'eau ne peut ni s'écouler ni déborder. L'eau résiduelle se trouvant dans l'appareil est évacuée automatiquement par pompage.



Le système de protection contre les fuites d'eau fonctionne également lorsque l'appareil est hors service – celui-ci ne peut cependant pas être isolé du réseau électrique.



# Raccordement électrique



Suivant les conditions techniques de raccordement en vigueur de la compagnie d'électricité, un raccordement fixe au réseau électrique peut uniquement être effectué par un électricien agréé.

Lors du raccordement, veillez à respecter les prescriptions VDE et le cas échéant les stipulations supplémentaires de la compagnie d'électricité locale. Après le montage, les éléments sous tension et les conducteurs isolés en fonctionnement ne peuvent plus pouvoir être touchés avec l'éprouvette en forme de doigt suivant EN 60335/DIN VDE 0700.

Vous trouverez toutes les données nécessaires pour le branchement électrique sur la plaque signalétique qui se trouve sur le bord intérieur droit de la porte du lave-vaisselle. Si l'appareil est commutable, il faut en outre respecter les indications du schéma de commutation se trouvant dans le boîtier de raccordement au réseau.

Vérifiez avant le raccordement que la tension nominale et le type de courant mentionnés sur la plaque signalétique de l'appareil correspondent à la tension nominale et au type de courant du lieu d'installation. La protection électrique nécessaire est également mentionnée sur la plaque signalétique.

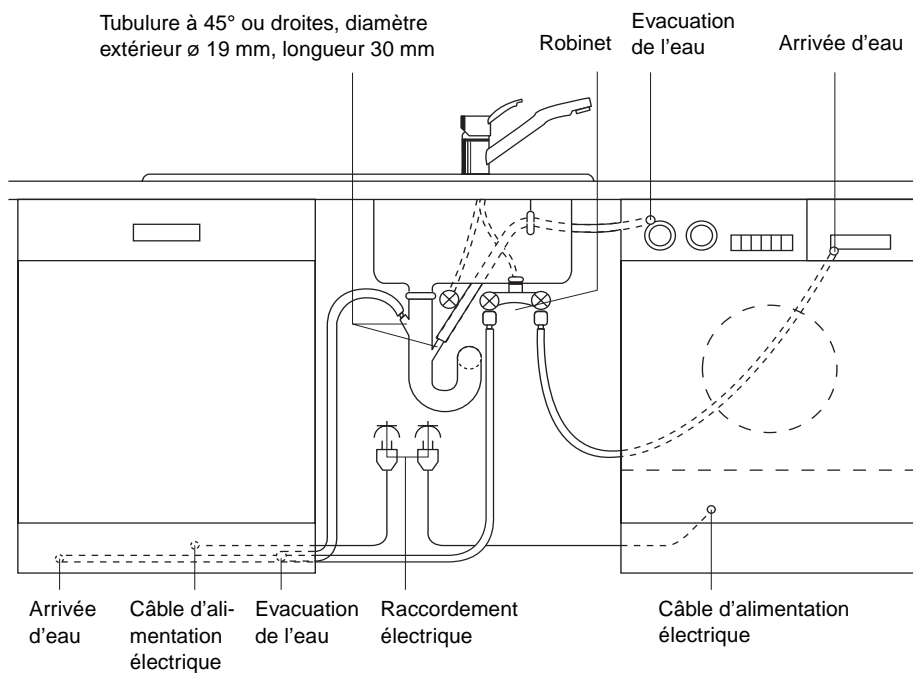
Pour isoler le lave-vaisselle du réseau, tirez la fiche de la prise.

**Attention:** La fiche doit également être accessible après l'installation de l'appareil.

Si l'appareil est raccordé au moyen d'un raccordement fixe, il faut prévoir un dispositif (p. ex. disjoncteur différentiel) permettant de séparer l'appareil du réseau **sur tous les pôles (N, L1)** avec un interstice d'ouverture de contact de > 3 mm.

# Technique de raccordement

Les tuyaux d'alimentation en eau et d'évacuation ainsi que le câble d'alimentation électrique se raccordent sur le côté du lave-vaisselle, aucune place n'étant disponible à cet effet à l'arrière de l'appareil. L'exemple suivant d'une installation sanitaire et électrique ne peut constituer qu'une recommandation, les circonstances locales étant déterminantes (raccordements disponibles, prescriptions locales de raccordement des sociétés de distribution d'eau et d'électricité, etc.).



# Conditions de garantie

## Garantie contractuelle

Pendant 1 an à compter de la mise en service, le constructeur remplacera les pièces défectueuses, sauf dans les cas prévus au chapitre « Réserves ».

## Conditions d'application :

Pour l'application de cette garantie, vous devez vous adresser au distributeur qui vous a vendu l'appareil et lui présenter le Certificat de Garantie. En complément, le Distributeur Vendeur pourra ou non prendre à sa charge les frais de main d'œuvre, ainsi que les frais de déplacement et de transport, selon les conditions de vente qu'il pratique.

## Réserves :

Nous attirons votre attention sur le fait que cette garantie ne pourra être appliquée :

- Si les détériorations proviennent d'une cause étrangère à l'appareil (chocs, variations anormales de la tension électrique, etc.) ou du non-respect des conditions d'installation ou d'utilisation indiquées dans cette Notice d'Utilisation, fausse manœuvre, négligence, installation défectueuse ou non conforme aux règles et prescriptions imposées par les organismes de distribution de l'Électricité, de l'Eau, du Gaz, etc.
- Si l'utilisateur a apporté une modification sur le matériel ou enlevé les marques ou numéros de série ;
- Si une réparation a été effectuée par une personne non agréée par le constructeur ou le vendeur ;
- Si l'appareil a été utilisé à des fins commerciales ou industrielles ou pour d'autres buts que des buts ménagers pour lesquels il a été conçu ;
- Si l'appareil a été acheté ou réparé hors du territoire français.

## Garantie légale

Les dispositions de la garantie contractuelle ne sont pas exclusives du bénéfice, au profit de l'acheteur, de la garantie légale pour défauts et vices cachés, la dite garantie s'appliquant en tout état de cause dans les conditions des articles 1641 et suivants du Code Civil.

# SERVICE

au chapitre «Que faire si...» sont rassemblées les sources de panne les plus fréquentes, auxquelles vous pouvez remédier vous-même.

Si vous faites malgré tout appel au service après-vente pour un des problèmes mentionnés ou suite à une erreur de manipulation, la visite du technicien de service après-vente ne sera pas gratuite pendant la période de garantie non plus.

Si vous ne trouvez pas d'indication pour une panne dans ce mode d'emploi, veuillez vous adresser au service après-vente.

Donnez au service après vente le numéro PNC et le numéro de série, que vous trouverez sur la plaque signalétique. Celle-ci se trouve sur le bord intérieur droit de la porte.

Afin de toujours avoir les numéros à la main, nous recommandons de les introduire ici:

Modèle: .....

PNC : .....

S-No : .....

Date d'achat: .....

