



MARQUE: ARTHUR MARTIN

REFERENCE: ARC 3702

CODIC: 1850768

NOTICE D'UTILISATION

8183364-00/2

réfrigérateur

ARC 3202

ARC 3702

ARC 3703X

ARTHUR MARTIN

 **Electrolux**

Pour une vie plus facile.

Lors de sa fabrication, cet appareil a été construit selon des normes, directives et/ou décrets pour une utilisation sur le territoire français.

Pour la sécurité des biens et des personnes ainsi que pour le respect de l'environnement, vous devez d'abord lire impérativement les préconisations suivantes avant toute utilisation de votre appareil.



Pour éviter tout risque de détérioration de l'appareil, transportez-le dans sa position d'utilisation muni de ses cales de transport (selon modèle).

Au déballage de celui-ci, et pour empêcher des risques d'asphyxie et corporel, tenez les matériaux d'emballage hors de la portée des enfants.



Pour éviter tout risque (mobilier, immobilier, corporel,...), l'installation, les raccordements (eau, gaz, électricité, évacuation selon modèle), la mise en service et la maintenance de votre appareil doivent être effectués par un professionnel qualifié.



Votre appareil a été conçu pour être utilisé par des adultes. Il est destiné à un usage domestique normal. Ne l'utilisez pas à des fins commerciales ou industrielles ou pour d'autres buts que ceux pour lesquels il a été conçu. Vous éviterez ainsi des risques matériel et corporel.



Débranchez votre appareil avant toute opération de nettoyage manuel. N'utilisez que des produits du commerce non corrosifs ou non inflammables. Toute projection d'eau ou de vapeur est proscrite pour écarter le risque d'électrocution.



Si votre appareil est équipé d'un éclairage, débranchez l'appareil avant de procéder au changement de l'ampoule (ou du néon, etc.) pour éviter de s'électrocuter.



Afin d'empêcher des risques d'explosion et d'incendie, ne placez pas de produits inflammables ou d'éléments imbibés de produits inflammables à l'intérieur, à proximité ou sur l'appareil.



Lors de la mise au rebut de votre appareil, et pour écarter tout risque corporel, mettez hors d'usage ce qui pourrait présenter un danger : coupez le câble d'alimentation au ras de l'appareil. Informez-vous auprès des services de votre commune des endroits autorisés pour la mise au rebut de l'appareil.



Respectez la chaîne de froid dès l'acquisition d'un aliment jusqu'à sa consommation pour exclure le risque d'intoxication alimentaire.

Veillez maintenant lire attentivement cette notice pour une utilisation optimale de votre appareil.

SOMMAIRE

A l'attention de l'utilisateur

AVERTISSEMENTS IMPORTANTS	4
DESCRIPTION DE L'APPAREIL	6
Le bandeau de commande	6
AVANT LA PREMIÈRE UTILISATION	7
UTILISATION DU COMPARTIMENT RÉFRIGÉRATEUR	7
Le thermostat	7
Emplacement des denrées	8
Équipement intérieur	9
ENTRETIEN ET NETTOYAGE	9
Dégivrage	9
Retrait de la grille de ventilation	9
Nettoyage	10
Remplacement de l'ampoule	10
En cas d'absence prolongée ou de non utilisation	10
EN CAS D'ANOMALIE DE FONCTIONNEMENT	11
En cas d'arrêt de fonctionnement	12
GARANTIE	12

A l'attention de l'installateur

SERVICE APRES-VENTE	12
CARACTERISTIQUES TECHNIQUES	12
INSTALLATION	13
Déballage	13
Retrait des cales de transport	13
A la mise en service	13
Câble	13
Emplacement de l'appareil	14
BRANCHEMENT ÉLECTRIQUE	14
RÉVERSIBILITÉ DE LA PORTE	15

Comment lire votre notice d'utilisation?

Les symboles suivants vous guideront tout au long de la lecture de votre notice d'utilisation.



Instructions de sécurité



Description d'opérations étape par étape



Conseils et recommandations



Informations liées à la protection de l'environnement

AVERTISSEMENTS IMPORTANTS

Conservez cette notice d'utilisation avec votre appareil. Si l'appareil devait être vendu ou cédé à une autre personne, assurez-vous que la notice d'utilisation l'accompagne. Le nouvel utilisateur pourra alors être informé du fonctionnement de celui-ci et des avertissements s'y rapportant.

Ces avertissements ont été rédigés pour votre sécurité et celles d'autrui.

Utilisation

- Cet appareil a été conçu pour être utilisé par des adultes. Veillez à ce que les enfants n'y touchent pas et ne l'utilisent pas comme un jouet.
- A la réception de l'appareil, déballez-le ou faites-le déballer immédiatement. Vérifiez son aspect général. Faites les éventuelles réserves par écrit sur le bon de livraison dont vous garderez un exemplaire.
- Votre appareil est destiné à un usage domestique normal. Ne l'utilisez pas à des fins commerciales ou industrielles ou pour d'autres buts que celui pour lequel il a été conçu.
- Ne modifiez pas ou n'essayez pas de modifier les caractéristiques de cet appareil. Cela représenterait un danger pour vous.
- Ne touchez pas avec les mains humides les surfaces givrées et les produits congelés et ne consommez pas certains produits tels que les bâtonnets glacés dès leur sortie de l'appareil ; la température très basse à laquelle ils se trouvent peut provoquer des brûlures ou un arrachement de la peau.
- Les réfrigérateurs et/ou congélateurs ménagers sont destinés uniquement à la conservation et/ou congélation des aliments.
- Un produit décongelé ne doit jamais être recongelé.
- Suivez les indications du fabricant pour la conservation et/ou congélation des aliments.
- Dans tous les appareils de réfrigération et congélation, certaines surfaces peuvent se couvrir de givre. Suivant le modèle, ce givre peut être éliminé automatiquement (dégivrage automatique) ou bien manuellement.
- N'essayez jamais d'enlever le givre avec un objet métallique, vous risqueriez d'endommager irrémédiablement l'évaporateur rendant du même coup l'appareil inutilisable. N'employez pour cela qu'une spatule en plastique.
- Ne décollez pas les bacs à glaçons avec un couteau ou tout autre objet tranchant.
- Ne placez ni bouteilles ni boîtes de boissons gazeuses dans le congélateur/compartiment à basse température, elles pourraient éclater.
- Débranchez la prise de courant avant de procéder au nettoyage intérieur et extérieur de l'appareil et au remplacement de la lampe d'éclairage (pour les modèles qui en sont équipés).

Stockage des denrées dans les réfrigérateurs et règles d'hygiène

La consommation croissante de plats préparés et d'autres aliments fragiles, sensibles en particulier au non-respect de la chaîne de froid (1), rend nécessaire une meilleure maîtrise de la température de transport et de stockage de ces produits. A la maison, le bon usage du réfrigérateur et le respect de règles d'hygiène rigoureuses contribueront de façon significative et efficace à l'amélioration de la conservation des aliments.

Conservation des aliments / Maîtrise des températures

Stockez les aliments selon leur nature dans la zone appropriée:

Zone tempérée: Boissons, œufs, beurre, sauces industrielles et préparées, fromages à pâtes cuites, fruits et légumes frais.

Zone fraîche: Produits laitiers, dessert lactés, matières grasses, fromages frais.

Zone la plus froide: Viandes, volailles, poissons, charcuteries, plats préparés, salades composées, préparations et pâtisseries à base d'œufs ou de crème, pâtes fraîches, pâte à tarte, pizza/quiches, produits frais et fromages au lait cru, légumes prêts à l'emploi vendus sous sachet plastique et plus généralement, tout produit frais dont la date limite de consommation (DLC) est associée à une température de conservation inférieure ou égale à +4°C.

L'observation des conseils suivants est de nature à éviter la contamination croisée et à prévenir une mauvaise conservation des aliments.

- Emballer systématiquement les produits pour éviter que les denrées ne se contaminent mutuellement.
- Se laver les mains avant de toucher les aliments et plusieurs fois pendant la préparation du repas si celle-ci implique des manipulations successives de produits différents, et après, bien sûr, au moment de passer à table comme les règles d'hygiène l'imposent.
- Ne pas réutiliser des ustensiles ayant déjà servi (cuillère en bois, planche à découper sans les avoir bien nettoyés au préalable).
- Attendre le refroidissement complet des préparations avant de les stocker (exemple : soupe).
- Limiter le nombre d'ouvertures de la porte et, en tout état de cause, ne pas la laisser ouverte trop longtemps pour éviter une remontée en température du réfrigérateur.
- Disposer les aliments de telle sorte que l'air puisse circuler librement tout autour.

Il convient de vérifier régulièrement que la température, notamment celle de la zone la plus froide, est correcte et le cas échéant, d'ajuster le thermostat en conséquence comme indiqué (page "UTILISATION").

La mesure de la température dans une zone, (sur une clayette, par exemple) peut se faire au moyen d'un thermomètre placé, dès le départ, dans un récipient rempli d'eau (verre). Pour avoir une représentation fidèle de la réalité, lisez la température sans manipulation des commandes ni ouverture de porte.

Respect des règles d'hygiène

- Nettoyez fréquemment l'intérieur du réfrigérateur en utilisant un produit d'entretien doux sans effet oxydant sur les parties métalliques, puis rincer avec de l'eau additionnée de jus de citron, de vinaigre blanc ou avec tout produit désinfectant adapté au réfrigérateur.
- Retirez les suremballages du commerce avant de placer les aliments dans le réfrigérateur (par exemple suremballage des packs de yaourts).
- Couvrez les aliments.
- Consultez la notice d'utilisation de l'appareil en toutes circonstances et en particulier pour les conseils d'entretien.


1) Chaîne de froid : maintien sans rupture de la température requise d'un produit, depuis sa préparation et son conditionnement jusqu'à son utilisation par le consommateur.

Installation

- Assurez-vous, après avoir installé l'appareil, que celui-ci ne repose pas sur le câble d'alimentation.
- L'appareil se réchauffe sensiblement au niveau de condenseur et du compresseur. Veillez à ce que l'air circule librement tout autour de l'appareil. Une ventilation insuffisante entraînerait un mauvais fonctionnement et des dommages sur l'appareil.
- Suivez les instructions données pour l'installation.
- Après la livraison attendez 2 heures avant de brancher l'appareil pour que le circuit frigorifique soit stabilisé.
- Cet appareil est lourd. Faites attention lors de son déplacement.
- Si l'installation électrique de votre habitation nécessite une modification pour le branchement de votre appareil, faites appel à un électricien qualifié.



Protection de l'environnement

Tous les matériaux marqués par le symbole  sont recyclables. Déposez-les dans une déchetterie prévue à cet effet (renseignez-vous auprès des services de votre commune) pour qu'ils puissent être récupérés et recyclés.

- **Le système frigorifique et l'isolation de votre appareil ne contiennent pas de C.F.C., contribuant ainsi à préserver l'environnement.**
- **Les C.F.C. sont remplacés par des hydrocarbures.**
- **Le circuit réfrigérant de cet appareil contient de l'isobutane (R 600 A) : les interventions doivent être effectuées exclusivement par des personnes qualifiées ayant reçues une formation spécifique pour le R 600 A.**

Ce gaz est néanmoins inflammable:

1. Ne faites pas fonctionner d'appareils électriques (par exemple sorbetières électriques, mélangeurs ou de sèche cheveux pour accélérer le dégivrage, à l'intérieur de votre appareil.)
 2. Pendant le transport et l'installation de votre appareil, assurez-vous qu'aucune partie du circuit n'est endommagée. Si tel est le cas:
 - **Évitez les flammes vives (briquet) et tout autre allumage (étincelles).**
 - **Aérez la pièce où se trouve l'appareil.**
 - **Si vous vous débarrassez de votre appareil, veillez à ne pas détériorer les circuits.**
- Cet appareil est muni de fermetures magnétiques. S'il remplace un appareil équipé d'une fermeture mécanique, nous vous conseillons de rendre celle-ci inutilisable avant de vous en débarrasser, ceci afin d'éviter aux enfants de s'enfermer dans l'appareil et de mettre ainsi leur vie en danger. Veillez également à couper le câble d'alimentation électrique au ras de l'appareil.

En cas d'anomalie de fonctionnement, reportez-vous à la rubrique "EN CAS D'ANOMALIE DE FONCTIONNEMENT"

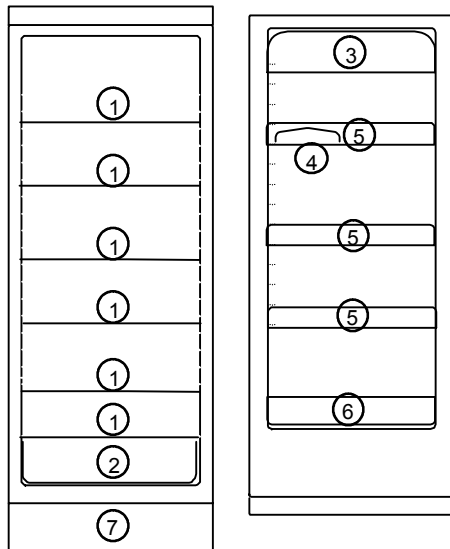
- Si malgré toutes les vérifications, une intervention s'avère nécessaire, le vendeur de votre appareil est le premier habilité à intervenir. A défaut (déménagement de votre part, fermeture du magasin où vous avez effectué l'achat, ...), veuillez consulter **le Centre Contact Consommateurs** qui vous communiquera alors l'adresse d'un Service Après Vente.

En cas d'intervention sur votre appareil, exigez du service après vente les pièces de rechange certifiées Constructeur.



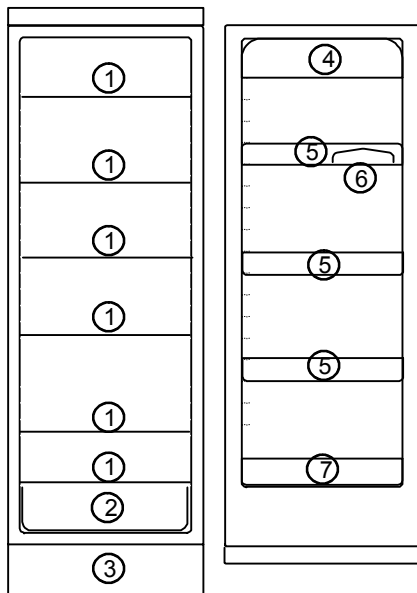
Veillez lire attentivement ces remarques avant d'installer et d'utiliser votre appareil. Nous vous remercions de votre attention.

DESCRIPTION DE L'APPAREIL



Modèle ARC3202

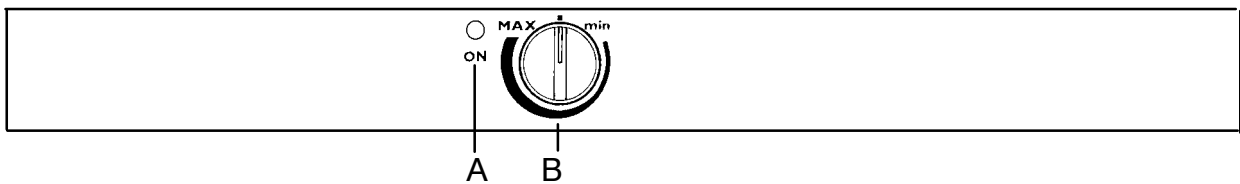
1. Clayette en verre
2. Bac à légumes
3. Compartiment à beurre
4. Compartiment à oeufs
5. Balconnet de contre-porte
6. Clayette à bouteilles
7. Grill de ventilation



ARC3702/ARC3703X

1. Clayette en verre
2. Bacs à légumes
3. Grille de ventilation
4. Compartiment à beurre
5. Balconnet de contreporte
6. Compartiment à oeufs
7. Balconnet porte-bouteilles

Le bandeau de commande



A. Voyant vert de fonctionnement du compartiment du réfrigérateur

B. Thermostat du réfrigérateur

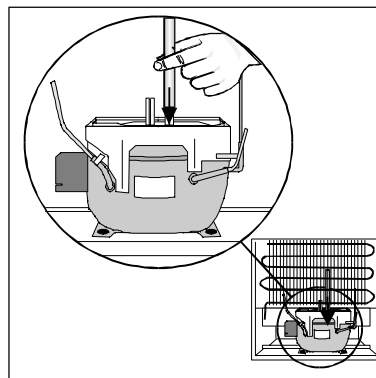
AVANT LA PREMIÈRE UTILISATION

Contrôlez que le flexible d'évacuation à l'arrière du compartiment débouche bien dans le bac collecteur.



! Avant de brancher et régler votre appareil, laissez-le environ 2 heures au repos, en position verticale, ou pendant 4 heures s'il a été transporté couché.

Votre appareil étant destiné au stockage des aliments, prenez la précaution de nettoyer l'intérieur avec de l'eau tiède et un savon inodore (produit utilisé pour la vaisselle) avant toute utilisation.



UTILISATION DU COMPARTIMENT RÉFRIGÉRATEUR

Le thermostat

La température à l'intérieur du compartiment réglée par un thermostat gradué de «min» à «max», la position « max » représentant la température la plus froide. La position «■» entraîne l'arrêt de fonctionnement du compresseur.

Les repères « min » et « MAX » étant des repères extrêmes, nous vous conseillons lors de la mise en service d'effectuer un premier réglage sur une position médiane en tenant compte des remarques ci-dessous ; ensuite seule votre expérience vous permettra de déterminer la position convenant le mieux.

Remarque :

La température à l'intérieur de l'appareil est fonction de plusieurs facteurs, tels que la température ambiante, la quantité de denrées stockées, la fréquence d'ouverture de la porte, etc,... Prenez ces facteurs en considération lors du réglage du thermostat

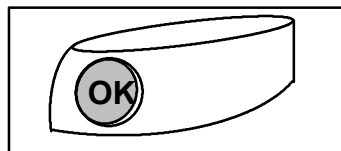
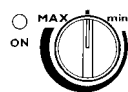
Indicateur de température:

Pour vous aider au bon réglage de votre appareil nous avons équipé votre réfrigérateur d'un indicateur de température, celui-ci étant placé dans la zone la plus froide.

Pour la bonne conservation des denrées dans votre réfrigérateur et notamment dans la zone la plus froide, veillez à ce que dans l'indicateur de température « OK » apparaisse. Si « OK » n'apparaît pas, la température moyenne de la zone est trop élevée. Réglez le thermostat sur une position supérieure.

L'indication « OK » apparaissant en noir, celui-ci est difficilement visible si l'indicateur de température est mal éclairé. La bonne lecture de celui-ci est facilitée s'il est correctement éclairé.

A chaque modification du thermostat, attendez la stabilisation de la température à l'intérieur de l'appareil avant de procéder si nécessaire, à un nouveau réglage. Ne modifiez la position du thermostat que progressivement et attendez au moins 12 heures avant de procéder à une nouvelle vérification et à une éventuelle modification.



NOTA : Après chargement de l'appareil de denrées fraîches ou après ouvertures répétées (ou ouverture prolongée) de la porte il est normal que l'inscription « OK » n'apparaisse pas dans l'indicateur de température ; attendez au moins 12h avant de réajuster le thermostat.

Si l'évaporateur du compartiment réfrigérateur (paroi du fond de l'appareil) se couvre anormalement de givre (appareil trop chargé, température ambiante élevée, thermostat sur une position élevée, ouvertures fréquentes de la porte), ramenez progressivement la manette du thermostat sur une position inférieure, jusqu'à obtenir de nouveau des périodes d'arrêt du compresseur. En effet, le dégivrage automatique de compartiment réfrigérateur ne s'effectue que si le compresseur s'arrête par intermittence.

Emplacement des denrées

Zone la plus froide

Vous obtiendrez une meilleure conservation de vos aliments si vous les placez dans la zone de froid convenant le mieux à leur nature. **La zone la plus froide se situe au niveau de la 3ème clayette supérieure.**



Le symbole ci-contre indique l'emplacement de la zone la plus froide de votre réfrigérateur

La zone la plus froide du compartiment réfrigérateur est délimitée par les autocollants collés sur le côté gauche de la paroi.

La limite de zone supérieure est indiquée par le trait de l'autocollant supérieur. La clayette supérieure de la zone doit être au même niveau que ce trait; la clayette inférieure de la zone doit être alignée avec le trait de l'autocollant inférieur.

Ces clayettes étant amovibles, veillez à ce qu'elles soient toujours au même niveau que ces limites de zone décrites sur les autocollants, afin de garantir les températures dans cette zone.

Dans un réfrigérateur la température n'est pas uniforme (à l'exception des appareils à froid ventilé ou brassé).

Chaque type d'aliment a une température de conservation idéale et donc un emplacement précis à respecter.

En réglant correctement votre réfrigérateur, vous obtiendrez des zones correspondant à chaque type d'aliment, (voir chapitre "AVERTISSEMENTS IMPORTANTS")

Emplacements	Produits
Clayettes supérieures	Aliments cuits, entremets et toutes denrées à consommer assez rapidement.
3ème clayette supérieure	Viande, volaille, gibier et poissons crus. Temps maximum de conservation: 1 à 2 jours.
Clayettes inférieures	Fruits frais, charcuterie.
Bac à légumes	Légumes frais, fruits.
Contre-porte	Les balconnets recevront, en bas les bouteilles puis en remontant, les produits de faible volume et d'emploi courant (yaourts, crème fraîche, ...). Le beurre, les fromages cuits et les œufs trouveront leur place dans les casiers appropriés.

Les bananes, les pommes de terre, l'ail et les oignons ne se conservent pas au réfrigérateur. Les fromages fermentés ne seront mis au réfrigérateur que si l'on désire arrêter leur maturation. Ils devront alors être soigneusement enveloppés.

"Votre appareil est équipé du système Bio Protect :

il évite la prolifération des bactéries, qui seraient au contact de la cuve ou de la contre porte, en les détruisant.

Ce système ne dispense pas d'un nettoyage régulier de votre appareil."

Nos conseils

- N'entrez que des aliments frais, nettoyés et enfermés dans des emballages ou récipients appropriés de qualité alimentaire (il en existe de nombreux modèles dans le commerce).
- Respectez les conseils pour le stockage des denrées, et les règles d'hygiène alimentaire donnés au paragraphe « Avertissements importants ».
- Afin de permettre une circulation d'air correcte, ne couvrez jamais les clayettes de papier ou de feuilles plastiques.
- Couvrez les aliments.
- Placez les légumes dans le(s) bac(s) approprié(s).

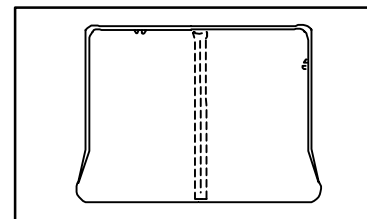
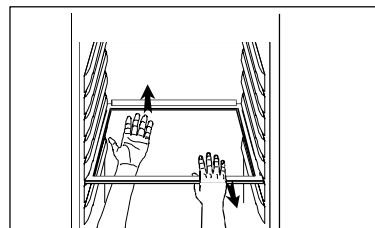
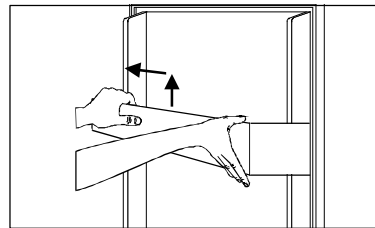
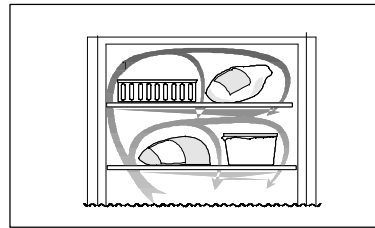
Équipement intérieur

Il est possible de modifier la position des clayettes dans la cuve et des balconnets dans la contre porte, selon vos besoins et le volume des denrées à stocker.

Le balconnet inférieur de contre porte et la clayette en verre (au dessus de(s) bac(s) à légumes) ne doivent pas être retirées (sauf pendant le nettoyage). Ils garantissent également une bonne circulation de l'air à l'intérieur du compartiment.

Les clayettes équipées d'un rebord en partie arrière évite que les aliments ne gèlent au contact de l'évaporateur (paroi du fond). Il garantit également une bonne circulation de l'air à l'intérieur du compartiment.

Le bac à légumes possède une cloison permettant de séparer divers types de légumes.



ENTRETIEN ET NETTOYAGE

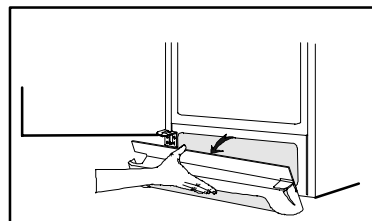
Dégivrage

Le dégivrage s'effectue AUTOMATIQUÉMENT à chaque arrêt du compresseur. L'eau de dégivrage est évacuée dans un bac situé à l'arrière de l'appareil où elle s'évapore. Cette opération ne nécessite aucune intervention de votre part.

Retrait de la grille de ventilation

La grille de ventilation peut être retirée pour le nettoyage.

1. Vérifiez si la porte est ouverte lorsque vous retirez la grille de ventilation.
2. Retirez le bord supérieur de la grille en tirant vers le haut/vers le bas.
3. Tirez la grille vers vous.



Nettoyage



Ne procédez au nettoyage qu'après avoir débranché l'appareil.

Il est indispensable de maintenir votre appareil en parfait état de propreté.

N'utilisez jamais de produits abrasifs ou caustiques ni d'éponges avec grattoir pour procéder au nettoyage de votre appareil.

Nettoyage intérieur

Il est recommandé de nettoyer le compartiment réfrigérateur très régulièrement.

· Retirez tous les accessoires (clayettes, balconnets, bac(s) à légumes, etc,...). Lavez-les à l'eau tiède additionnée d'un détergent doux et inodore (produit utilisé pour la vaisselle par exemple) ; rincez à l'eau javellisée et séchez très soigneusement.

· Lavez les parois intérieures du compartiment comme indiquées pour les accessoires. Soignez particulièrement les supports de clayettes et la gouttière d'évacuation de l'eau de dégivrage.

· Nettoyez l'orifice d'écoulement d'eau de dégivrage du réfrigérateur avec une paille à boisson par exemple.

Lavez le joint de porte en caoutchouc sans omettre de nettoyer également sous le joint.

Nettoyage extérieur

Lavez l'ensemble de la carrosserie à l'eau tiède savonneuse. Rincez et séchez soigneusement. De temps en temps, dépoussiérez le condenseur (grille située à l'arrière de l'appareil) à l'aide d'un aspirateur ou d'une brosse.

Vous pouvez également nettoyer sous l'appareil en décrochant la grille de ventilation qui se trouve au bas de celui-ci (voir paragraphe « Retrait de la grille de ventilation »).

Le dos de certains produits dispose d'une plaque du son absorbante. La plaque est fixée par quatre vissees qui ne doivent être ôtées que pour le nettoyage. Soyez attentif à remonter la plaque dans sa position d'origine.

Remplacement de l'ampoule

Pour remplacer l'ampoule

Placez le thermostat sur la position arrêt «••».

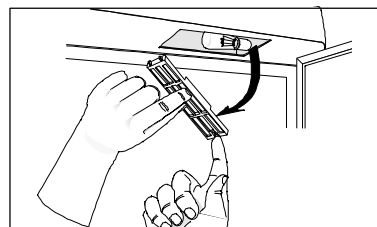
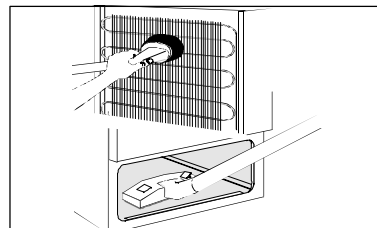
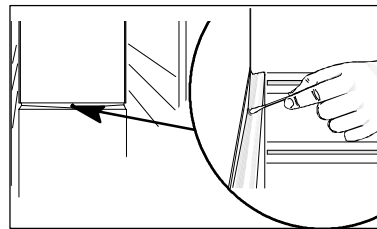
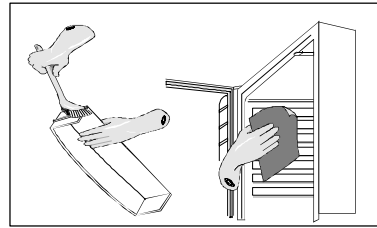
Débranchez l'appareil.

Déplacez la grille en tirant vers le bas le bord avant.

Remplacez l'ampoule par un modèle identique à douille E14, de puissance max 25W.

Replacez la grille.

Rebranchez l'appareil et remplacez le thermostat sur une position de fonctionnement.



En cas d'absence prolongée ou de non utilisation

Débranchez, videz, dégivrez et nettoyez l'appareil. Maintenez la porte entrouverte pendant toute la durée de non-utilisation.

Si toutefois vous n'avez pas la possibilité de débrancher et vider l'appareil, faites vérifier régulièrement le bon fonctionnement de celui-ci.

Si vous déménagez, protégez le condenseur et la carrosserie des chocs éventuels et transportez votre appareil debout.

EN CAS D'ANOMALIE DE FONCTIONNEMENT

La fabrication de votre appareil a fait l'objet de nombreuses vérifications. Cependant, si vous constatez une anomalie de fonctionnement, consultez le tableau ci-dessous avant d'appeler le service après vente.

SYMPTOMES	SOLUTIONS
<p>La température à l'intérieur du compartiment réfrigérateur est trop chaude.</p>	<p>Vérifiez que :</p> <ul style="list-style-type: none"> · Le thermostat n'est pas sur une position trop basse. · Les denrées sont correctement placées (voir paragraphe « Emplacement des denrées »). · Les aliments ne sont pas en contact avec l'évaporateur afin que l'air circule librement. · La porte est correctement fermée. · Le joint de porte est en bon état et propre. · L'appareil est dans une pièce où la circulation d'air est normale. · L'appareil n'est pas situé à proximité d'une source de chaleur.
<p>La température à l'intérieur du réfrigérateur est trop froide.</p>	<p>Vérifiez que :</p> <ul style="list-style-type: none"> · Le thermostat n'est pas sur une position trop élevée. · Les denrées sont correctement placées (voir paragraphe « Emplacement des denrées »). · Les aliments ne sont pas en contact avec l'évaporateur afin que l'air circule librement.
<p>Il y a des gouttelettes d'eau sur l'évaporateur du compartiment réfrigérateur.</p>	<p>Vérifiez que : C'est normal. Pendant la phase de dégivrage automatique, l'eau dégivrée ruisselle sur l'évaporateur.</p>
<p>Il y a des traces d'eau au fond du compartiment réfrigérateur.</p>	<p>Vérifiez que :</p> <ul style="list-style-type: none"> · L'orifice d'écoulement de l'eau de dégivrage n'est pas obstrué. · Des denrées n'empêchent pas le passage de l'eau dans l'orifice d'écoulement de l'eau.
<p>Il y a des traces d'eau sur le sol.</p>	<p>Vérifiez que :</p> <ul style="list-style-type: none"> · Le flexible d'évacuation situé à l'arrière de l'appareil débouche effectivement dans le bac collecteur. · Les conditions de stockage sont respectées: aliments couverts, légumes placés dans le(s) bac(s) approprié(s).
<p>Le compresseur fonctionne en continu.</p>	<p>Vérifiez que :</p> <ul style="list-style-type: none"> · Le thermostat n'est pas sur une position trop élevée. · La porte est correctement fermée. · Le joint de porte est en bon état et propre. · L'appareil est dans une pièce où la circulation d'air est normale. · L'appareil n'est pas situé à proximité d'une source de chaleur.
<p>L'appareil s'arrête de fonctionner.</p>	<p>Reportez-vous au paragraphe « En cas d'arrêt de fonctionnement » concernant les denrées dans l'appareil.</p> <p>Vérifiez que :</p> <ul style="list-style-type: none"> · La prise est effectivement branchée. · Les fusibles sont en bon état et n'ont pas disjoncté. · Le thermostat n'est pas sur la position arrêt «• »..
<p>L'appareil vibre</p>	<p>Vérifiez que :</p> <ul style="list-style-type: none"> · L'appareil est correctement calé (voir chapitre « INSTALLATION »). · L'appareil n'est pas installé contre une cloison résonnante. · L'appareil n'est pas situé trop près des meubles.

L'appareil fait trop de bruit.	<p>Il n'est pas anormal d'entendre le bruit de circulation du fluide frigorigène selon son état liquide, gazeux ou vapeurux.</p> <p>Vérifiez que :</p> <ul style="list-style-type: none"> · Les instructions concernant l'installation ont été suivies (voir chapitre « INSTALLATION ») · Les tuyaux situés à l'arrière du compartiment ne se touchent pas ou ne sont pas en contact avec la cabine. · Les cales d'amortissement (situées entre la paroi du compartiment et les tuyaux) sont bien positionnées.
---------------------------------------	---

En cas d'arrêt de fonctionnement

Si aucun de ces défauts n'est observé, il convient de consulter très rapidement le service après-vente de votre magasin vendeur afin d'éviter toute altération des aliments. Donnez-lui la référence complète de votre appareil : ces renseignements figurent sur la plaque signalétique située à l'intérieur de l'appareil. Si la panne est de courte durée, il n'y a aucun risque d'altération pour les aliments. Abstenez-vous cependant d'ouvrir la porte. Si la panne est de courte durée, il n'y a aucun risque d'altération pour les aliments. Abstenez-vous cependant d'ouvrir la porte.

Si la panne doit se prolonger, transférez les produits surgelés et congelés dans un autre congélateur. L'autonomie de fonctionnement de votre appareil est indiquée au paragraphe « CARACTERISTIQUES TECHNIQUES ». Cette durée est sensiblement raccourcie suivant la charge de l'appareil.

Dès que vous constatez un début de décongélation, consommez les aliments le plus rapidement possible ou recongelez-les après les avoir cuits (aliments crus).

GARANTIE

Conformément à la Législation en vigueur, votre Vendeur est tenu, lors de l'acte d'achat de votre appareil, de vous communiquer par écrit les conditions de garantie et sa mise en œuvre appliquées sur celui-ci.

Sous son entière initiative et responsabilité, votre Vendeur répondra à toutes vos questions concernant l'achat de votre appareil et les garanties qui y sont attachées. N'hésitez pas à le contacter.

SERVICE APRES-VENTE

En cas d'anomalie de fonctionnement reportez-vous à la rubrique "EN CAS D'ANOMALIE DE FONCTIONNEMENT". Si malgré toutes les vérifications, une intervention s'avère nécessaire, le vendeur de votre appareil est le premier habilité à intervenir. A défaut (déménagement de votre part, fermeture du magasin où vous avez effectué l'achat, ...), veuillez consulter **le Centre Contact Consommateurs** qui vous communiquera alors l'adresse d'un Service Après Vente.

En cas d'intervention sur votre appareil, exigez du Service Après Vente les Pièces de Rechange

certifiées Constructeur.



PLAQUE SIGNALÉTIQUE

En appelant un Service Après Vente, indiquez-lui le modèle, le numéro de produit et le numéro de série de l'appareil. Ces indications figurent sur la plaque signalétique située sur votre appareil.

MOD :

PROD. NO :

SER. NO :

CARACTERISTIQUES TECHNIQUES

Modèle	ARC3202	ARC3702 /ARC3703X
Largeur	595 mm	595 mm
Hauteur	1600 mm	1800 mm
Profondeur	600 mm	600 mm
Profondeur porte ouverte	1170 mm	1170 mm
Consommation	172 kWh/an	179 kWh/an
Nombre de compresseur	1	1



Cet appareil est conforme aux Directives Communautaires suivantes :

- 73/23 CEE 19/02/73 (Basse Tension) et modifications successives ;
- 89/336 CEE 03/05/89 (Compatibilité Electromagnétique) et modifications successives.

INSTALLATION

Déballage

A la réception de l'appareil, déballez-le ou faites-le déballer immédiatement. Vérifiez son aspect général. Faites les éventuelles réserves par écrit sur le bon de livraison dont vous garderez un exemplaire.



! Ne laissez pas jouer d'enfants avec l'emballage.

Retrait des cales de transport

Retirez la (les) cale(s) de transport située(s) derrière la (les) charnière(s) de porte. Conservez-la (les) soigneusement au cas où vous auriez à transporter à nouveau l'appareil. Enlevez également les cales côté porte ainsi que la cale maintenant la clayette en verre. Faites-la glisser vers l'avant de la clayette. Retirez la cale tout en maintenant la clayette. Certains modèles sont équipés d'un bloc en mousse destiné à réduire le niveau sonore. Celui-ci ne doit pas être retiré.

A la mise en service

Nettoyez l'intérieur avec de l'eau tiède et un savon inodore (produit utilisé pour la vaisselle) avant toute utilisation. Rincez et séchez soigneusement.

Câble d'alimentation

Ne débranchez pas l'appareil en tirant sur le câble, particulièrement lorsque l'appareil est tiré de son emplacement.

- Si le câble d'alimentation est endommagé ou écrasé peut causer un court circuit, un incendie et/ou une électrocution.
- En cas d'endommagement du câble de connexion de l'appareil, seul du personnel qualifié ou agréé par le fournisseur officiel pourra procéder au changement, en vue de garantir un maximum de sécurité.

Emplacement de l'appareil

Assurez-vous que la câble et/ou contact à fiches n'est pas écrasée ou endommagée par l'arrière de l'appareil.

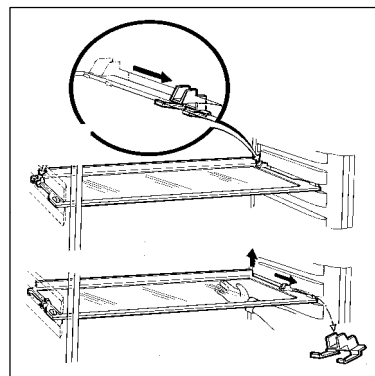
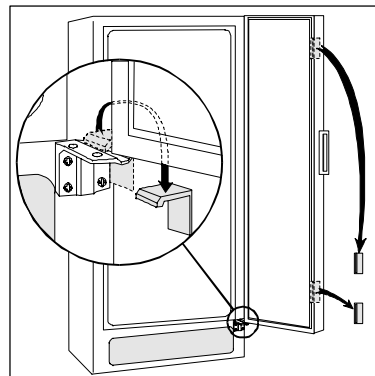
- une la câble et/ou contact à fiches de courant endommagée peut s'échauffer et causer un incendie.

Ne placez pas d'objets lourds ou l'appareil sur le câble d'alimentation.

- risque de court circuit et incendie.

Si la prise murale est mal fixée, ne branchez pas l'appareil.

- risque d'électrocution ou incendie.



Placez votre appareil loin d'une source de chaleur (chauffage, cuisson ou rayons solaires trop intenses, cuisinières, lave vaisselle,...). Les conduits de ventilation situés en bas, au dos et au-dessus de l'appareil ne doivent en aucun cas être obstrués. Veillez à ce que l'air circule librement tout autour de l'appareil. Si toutefois, vous désirez placer l'appareil dans une niche ou directement sous un élément, il est indispensable de laisser un espace de 100 mm entre le dessus de l'appareil et l'élément supérieur. Ménagez également à l'arrière du meuble une « cheminée de ventilation » dont la section utile est au moins de 250 cm².

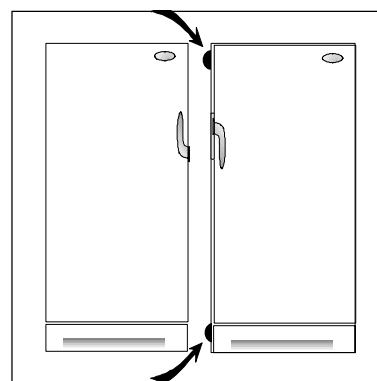
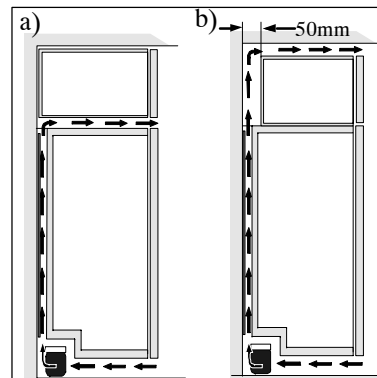
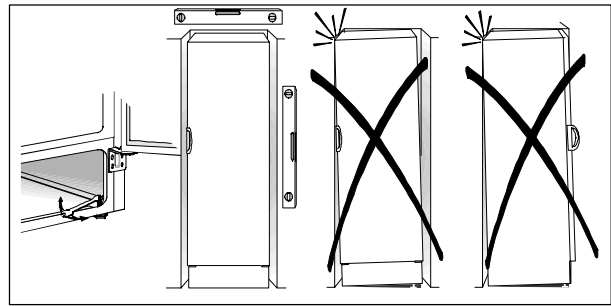
Avant de mettre l'appareil en place, contrôlez que le flexible d'évacuation de l'eau de dégivrage débouche dans le bac collecteur.

Calez soigneusement l'appareil en agissant sur les pieds réglables, de telle sorte qu'il soit légèrement incliné vers l'arrière pour faciliter la fermeture de la porte.

Veillez à respecter une distance minimum de 10 mm entre le côté de l'appareil, côté charnières, et le mur pour permettre, après ouverture de porte, le retrait des clayettes.

Pour le bon fonctionnement de votre appareil, la température ambiante du local doit être comprise entre +10°C et +38°C. Au-delà de ces températures, ses performances peuvent s'en trouver diminuées.

Quand deux appareils sont jumelables, les deux pièces d'écartement jointes dans le sac en plastique doivent être collées entre les armoires, comme indiqué.



BRANCHEMENT ÉLECTRIQUE

Votre appareil ne peut être branché qu'en 230 V monophasé.

Vérifiez que le compteur électrique peut supporter l'intensité absorbée par votre appareil compte tenu des autres appareils déjà branchés.

Calibre des fusibles en ligne (un par phase) 10 A en 230 V.

Important

L'installation doit être réalisée conformément aux règles de l'art, aux prescriptions de la norme NF.C 15.100 et aux prescriptions de l'E.D.F.

Utilisez un socle de prise de courant comportant une borne de mise à la terre, qui doit être obligatoirement raccordée conformément à la norme NF.C.15.100 et aux prescriptions de l'E.D.F ; cette prise de courant doit impérativement être accessible.

Si le câble d'alimentation est endommagé, il doit être remplacé par un câble d'alimentation certifié. Cette opération ne peut être effectuée que par une personne habilitée, par votre vendeur, ou par le fabricant.

L'appareil ne doit pas être raccordé à l'aide d'un prolongateur ou d'une prise multiple.

Vérifiez que la prise de terre est conforme aux règlements en vigueur.

Notre responsabilité ne saurait être engagée en cas d'accidents ou d'incidents provoqués par une mise à la terre inexistante ou défectueuse.

Utilisez pour le branchement électrique un socle de prise de courant comportant une borne de mise à la terre, laquelle sera raccordée conformément à la Norme NF C 15.100 et aux prescriptions de l'E.D.F.

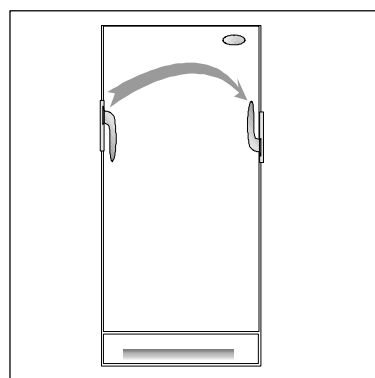
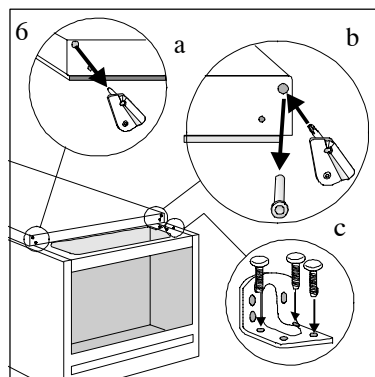
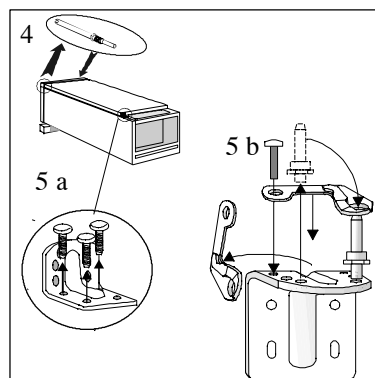
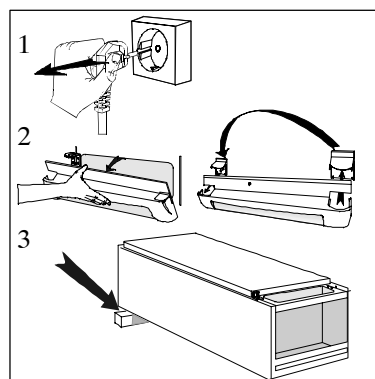
RÉVERSIBILITÉ DE LA PORTE

La porte de cet appareil est réversible : son sens d'ouverture peut être modifié en fonction du souhait de l'utilisateur.

 Pour changer le sens d'ouverture de la porte

1. Débranchez l'appareil.
2. Ouvrez la porte.
3. Retirez la grille de ventilation. Déplacez le cache charnière sur le côté opposé et refermez la porte.
4. Inclinez l'appareil sur la partie arrière en prenant soin de surélever le haut de l'appareil.
5. Retirez la charnière supérieure et fixez-la sur le côté opposé.
6. Dévissez la charnière inférieure. Repositionnez l'axe et le guide de porte fourni à cet effet sur la charnière. Placez l'ensemble sur le côté opposé.
7. Retirez la butée de porte et fixez la butée fournie à cet effet sur le côté opposé après avoir retiré le cache plastique.
8. Vissez l'ensemble – charnière inférieure, axe et guide de porte.
9. Relevez l'appareil et remettez en place la grille de ventilation.
10. Réversibilité de la poignée. Dévisser les vis. Visser la poignée sur le côté opposé en lui faisant faire une demi-rotation. (schéma).
11. Remettez l'appareil de niveau (voir chapitre « Emplacement de l'appareil »).

La réversibilité de la porte une fois effectuée, contrôlez que le joint magnétique adhère à la carrosserie. Si la température à l'intérieur de la pièce est trop basse (en hiver, par exemple), il se peut que le joint n'adhère pas parfaitement. Dans ce cas, si on ne veut pas attendre que le joint reprenne sa dimension naturelle après un certain temps, on pourra accélérer ce processus en chauffant la partie intéressée à l'aide d'un sèche cheveux.



ARTHUR MARTIN ELECTROLUX

Pour tenir nos engagements, nous écoutons les Consommateurs

Info Conso Electrolux est le lien privilégié entre la marque et ses Consommateurs. Il assure en permanence une double mission : satisfaire au mieux vos exigences et tirer parti de cette proximité pour améliorer sans cesse les produits que nous vous proposons.

AVANT L'ACHAT

Toute une équipe répond avec clarté et précision à vos sollicitations concernant l'éventail de nos gammes de produits et vous apporte des infos pour vous aider dans votre choix en fonction de vos propres besoins.

APRÈS L'ACHAT

Exprimez-vous sur la perception que vous avez de nos produits et votre satisfaction à l'usage. Mais interrogez aussi nos spécialistes sur l'utilisation et l'entretien de vos appareils. C'est alors que notre mission prend tout son sens. Ecouter, comprendre, agir : trois temps essentiels pour tenir l'engagement de la marque dans le plus grand respect du Consommateur.

A bientôt !

Dans le souci d'une amélioration constante de nos produits, nous nous réservons le droit d'apporter à leurs caractéristiques toutes modifications liées à l'évolution technique (décret du 24.03.78).

Info Conso

 **Electrolux**



BP 50142 – 60307 SENLIS CEDEX

Tél. : 08 90 71 03 44 (0,15 € TTC/mn)

Fax : 03 44 62 21 54

E-MAIL : info.conso@electrolux.fr

Permanence téléphonique du lundi au vendredi

Pour toute question technique :

Centre Contact Consommateurs

BP 20139 – 60307 SENLIS CEDEX

Tél. : 08 92 68 24 33 (0,34 € TTC/mn)

E-MAIL : ehp.consommateur@electrolux.fr

Permanence téléphonique du lundi au vendredi

ARTHUR MARTIN

 **Electrolux**

Pour une vie plus facile.

 **The Electrolux Group.** The world's No.1 choice.

Le Groupe Electrolux est le premier fabricant mondial d'appareils domestiques, d'entretien et d'extérieur. Plus de 55 millions de produits du Groupe Electrolux (tels que réfrigérateurs, cuisinières, lave-linge, aspirateurs, tronçonneuses, tondeuses à gazon) sont vendus chaque année pour un montant d'environ 14 milliards d'euros dans plus de 150 pays à travers le monde.