



MARQUE: ARTHUR MARTIN

REFERENCE: AUFG 2900 X INOX

CODIC: 2318954



congél ateur

AUFG 2900

AUFG 2900X

Lors de sa fabrication, cet appareil a été construit selon des normes, directives et/ou décrets pour une utilisation sur le territoire français.

Pour la sécurité des biens et des personnes ainsi que pour le respect de l'environnement, vous devez d'abord lire impérativement les préconisations suivantes avant toute utilisation de votre appareil.



Pour éviter tout risque de détérioration de l'appareil, transportez-le dans sa position d'utilisation muni de ses cales de transport (selon modèle).

Au déballage de celui-ci, et pour empêcher des risques d'asphyxie et corporel, tenez les matériaux d'emballage hors de la portée des enfants.



Pour éviter tout risque (mobilier, immobilier, corporel,...), l'installation, les raccordements (eau, gaz, électricité, évacuation selon modèle), la mise en service et la maintenance de votre appareil doivent être effectués par un professionnel qualifié.



Votre appareil a été conçu pour être utilisé par des adultes. Il est destiné à un usage domestique normal. Ne l'utilisez pas à des fins commerciales ou industrielles ou pour d'autres buts que ceux pour lesquels il a été conçu. Vous éviterez ainsi des risques matériel et corporel.



Débranchez votre appareil avant toute opération de nettoyage manuel. N'utilisez que des produits du commerce non corrosifs ou non inflammables. Toute projection d'eau ou de vapeur est proscrite pour écarter le risque d'électrocution.



Si votre appareil est équipé d'un éclairage, débranchez l'appareil avant de procéder au changement de l'ampoule (ou du néon, etc.) pour éviter de s'électrocuter.



Afin d'empêcher des risques d'explosion et d'incendie, ne placez pas de produits inflammables ou d'éléments imbibés de produits inflammables à l'intérieur, à proximité ou sur l'appareil.



Lors de la mise au rebut de votre appareil, et pour écarter tout risque corporel, mettez hors d'usage ce qui pourrait présenter un danger : coupez le câble d'alimentation au ras de l'appareil. Informez-vous auprès des services de votre commune des endroits autorisés pour la mise au rebut de l'appareil.



Respectez la chaîne de froid dès l'acquisition d'un aliment jusqu'à sa consommation pour exclure le risque d'intoxication alimentaire.

Veillez maintenant lire attentivement cette notice pour une utilisation optimale de votre appareil.

SOMMAIRE

A l'attention de l'utilisateur

AVERTISSEMENTS IMPORTANTS ...	4
DESCRIPTION DE L'APPAREIL	5
Le bandeau de commande	5
Le bandeau de commande (Distributeur de glace)	6
AVANT LA PREMIÈRE UTILISATION .	6
UTILISATION DU COMPARTIMENT CONGÉLATEUR	6
Le thermostat	6
Le Thermomètre	7
Alarme et autres fonctions	7
Congélation	9
Équipement intérieur	11
CONSEILS D'UTILISATION	12
Guide de congélation	12
ENTRETIEN ET NETTOYAGE	20
Retrait de la grille de ventilation	20
Nettoyage	20
Entretien et nettoyage du distributeur de glace	21
En cas d'absence prolongée ou de non utilisation	21
EN CAS D'ANOMALIE DE FONCTIONNEMENT	22
En cas d'arrêt de fonctionnement	23
SERVICE APRES-VENTE	23
GARANTIE	24

A l'attention de l'installateur

CARACTERISTIQUES TECHNIQUES .	24
Pression d'eau admise (pour assurer le fonctionnement)	24
INSTALLATION	24
Déballage	24
Retrait des cales de transport	24
A la mise en service	25
Raccordement du tuyau d'eau	25
Première mise en marche du système de distribution d'eau	25
Câble d'alimentation	25
Emplacement de l'appareil	26
Réversibilité de la porte	26
Branchement électrique	27

Comment lire votre notice d'utilisation?

Les symboles suivants vous guideront tout au long de la lecture de votre notice d'utilisation.



Instructions de sécurité



Description d'opérations étape par étape



Conseils et recommandations



Informations liées à la protection de l'environnement

AVERTISSEMENTS IMPORTANTS

Conservez cette notice d'utilisation avec votre appareil. Si l'appareil devait être vendu ou cédé à une autre personne, assurez-vous que la notice d'utilisation l'accompagne. Le nouvel utilisateur pourra alors être informé du fonctionnement de celui-ci et des avertissements s'y rapportant.

Ces avertissements ont été rédigés pour votre sécurité et celles d'autrui.

Utilisation


- L'appareil est conçu pour la conservation des denrées alimentaires et la production de glaçons destinée à l'usage domestique habituel, conformément à la présente notice d'utilisation.
- Cet appareil a été conçu pour être utilisé par des adultes. Veillez à ce que les enfants n'y touchent pas et ne l'utilisent pas comme un jouet.
- A la réception de l'appareil, déballez-le ou faites-le déballer immédiatement. Vérifiez son aspect général. Faites les éventuelles réserves par écrit sur le bon de livraison dont vous garderez un exemplaire.
- Votre appareil est destiné à un usage domestique normal. Ne l'utilisez pas à des fins commerciales ou industrielles ou pour d'autres buts que celui pour lequel il a été conçu.
- Ne modifiez pas ou n'essayez pas de modifier les caractéristiques de cet appareil. Cela représenterait un danger pour vous.
- Ne consommez pas certains produits tels que les batonnets glacés dès leur sortie de l'appareil ; la température très basse à laquelle ils se trouvent peut provoquer des brûlures.
- Les réfrigérateurs et/ou congélateurs ménagers sont destinés uniquement à la conservation et/ou congélation des aliments.
- Un produit décongelé ne doit jamais être recongelé.
- Suivez les indications du fabricant pour la conservation et/ou congélation des aliments.
- Dans tous les appareils de réfrigération et congélation, certaines surfaces peuvent se couvrir de givre. Suivant le modèle, ce givre peut être éliminé automatiquement (dégivrage automatique) ou bien manuellement.
- N'essayez jamais d'enlever le givre avec un objet métallique, vous risqueriez d'endommager irrémédiablement l'évaporateur rendant du même coup l'appareil inutilisable. N'employez pour cela qu'une spatule en plastique.
- Ne décollez pas les bacs à glaçons avec un couteau ou tout autre objet tranchant.
- Ne placez ni bouteilles ni boîtes de boissons gazeuses dans le congélateur/compartiment à basse température, elles pourraient éclater.
- Débranchez la prise de courant avant de procéder au nettoyage intérieur et extérieur de l'appareil et au remplacement de la lampe d'éclairage (pour les modèles qui en sont équipés).

Installation

- Assurez-vous, après avoir installé l'appareil, que celui-ci ne repose pas sur le câble d'alimentation.
- L'appareil se réchauffe sensiblement au niveau de condenseur et du compresseur. Veillez à ce que l'air circule librement tout autour de l'appareil. Une ventilation insuffisante entraînerait un mauvais fonctionnement et des dommages sur l'appareil.
- Suivez les instructions données pour l'installation.
- Après la livraison attendez 2 heures avant de brancher l'appareil pour que le circuit frigorifique soit stabilisé.
- Cet appareil est lourd. Faites attention lors de son déplacement.
- Si l'installation électrique de votre habitation nécessite une modification pour le branchement de votre appareil, faites appel à un électricien qualifié.



Protection de l'environnement

Tous les matériaux marqués par le symbole  sont recyclables. Déposez-les dans une déchetterie prévue à cet effet (renseignez-vous auprès des services de votre commune) pour qu'ils puissent être récupérés et recyclés.

- **Le système frigorifique et l'isolation de votre appareil ne contiennent pas de C.F.C., contribuant ainsi à préserver l'environnement.**
- **Les C.F.C. sont remplacés par des hydrocarbures.**
- **Le circuit réfrigérant de cet appareil contient de l'isobutane (R 600 A) : les interventions doivent être effectuées exclusivement par des personnes qualifiées ayant reçues une formation spécifique pour le R 600 A.**

Ce gaz est néanmoins inflammable:

1. Ne faites pas fonctionner d'appareils électriques (par exemple sorbetières électriques, mélangeurs ou de sèche cheveux pour accélérer le dégivrage, à l'intérieur de votre appareil.)
 2. Pendant le transport et l'installation de votre appareil, assurez-vous qu'aucune partie du circuit n'est endommagée. Si tel est le cas:
 - **Évitez les flammes vives (briquet) et tout autre allumage (étincelles).**
 - **Aérez la pièce où se trouve l'appareil.**
 - **Si vous vous débarrassez de votre appareil, veillez à ne pas détériorer les circuits.**
- Cet appareil est muni de fermetures magnétiques. S'il remplace un appareil équipé d'une fermeture mécanique, nous vous conseillons de rendre celle-ci inutilisable avant de vous en débarrasser, ceci afin d'éviter aux enfants de s'enfermer dans l'appareil et de mettre ainsi leur vie en danger. Veillez également à couper le câble d'alimentation électrique au ras de l'appareil.
- En cas d'anomalie de fonctionnement, reportez-vous à la rubrique "EN CAS**

D'ANOMALIE DE FONCTIONNEMENT”

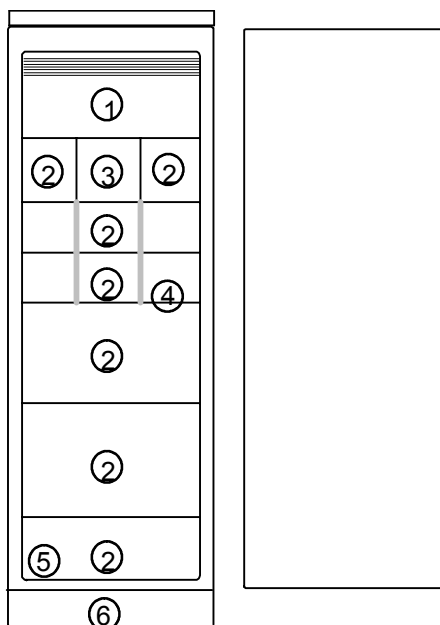
· Si malgré toutes les vérifications, une intervention s'avère nécessaire, le vendeur de votre appareil est le premier habilité à intervenir. A défaut (déménagement de votre part, fermeture du magasin où vous avez effectué l'achat, ...), veuillez consulter le **Centre Contact Consommateurs** qui vous communiquera alors l'adresse d'un Service Après Vente.

En cas d'intervention sur votre appareil, exigez du service après vente les pièces de rechange certifiées Constructeur.



Veuillez lire attentivement ces remarques avant d'installer et d'utiliser votre appareil. Nous vous remercions de votre attention.

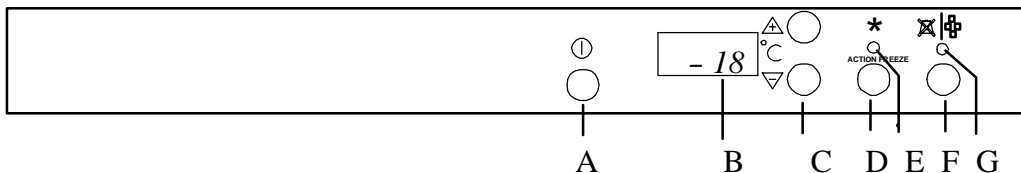
DESCRIPTION DE L'APPAREIL



Modèle AUFG2900/AUFG2900X

1. Abattant
2. Tiroir de congélation
3. Fabrique de glace
4. Clayette en verre
5. Accumulateur de froid
6. Grille de ventilation

Le bandeau de commande



A. Touche Marche / Arrêt

Allume et éteint le congélateur.

B. Affichage de température

Affiche la température la plus élevée à l'intérieur du congélateur.

C. Dispositif de réglage de température

Utilisez ces touches pour régler la température.

D. Touche de congélation rapide

(ACTION FREEZE)

Utilisée pour activer et désactiver la fonction de congélation rapide.

E. Voyant jaune de congélation rapide

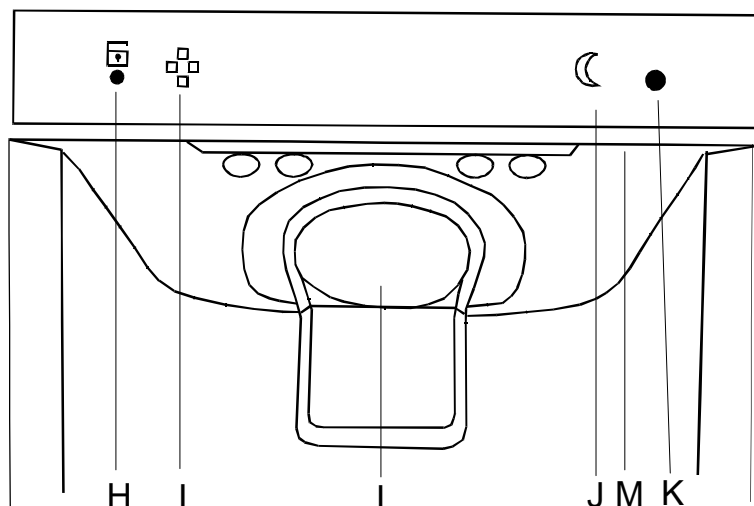
Il s'allume lorsque l'on appuie sur la touche de congélation rapide.

F. Touche pour arrêter l'alarme sonore

Utilisée pour activer et désactiver la fonction de le producteur de glace.

G. Voyant rouge alarme

Le bandeau de commande (Distributeur de glace)



H. Voyant jaune

Il s'allume quand la fonction de verrouillage est activée.

I. Touche relative à la fonction de verrouillage

Utilisez cette touche pour désactiver momentanément la fonction de verrouillage et pour réinitialiser l'alarme.

J. Touche de sélection du mode Nuit/Éclairage

Utilisez cette touche pour activer/désactiver la fonction relative au mode Nuit, pour activer l'éclairage et réinitialiser l'alarme.

K. Capteur photoélectrique

Il sert à enregistrer les rapports de luminosité (ne pas le couvrir !).

L. Distribution de glace

Pour activer cette fonction, appuyez sur le levier du distributeur en le poussant vers l'intérieur.

M. Éclairage

AVANT LA PREMIÈRE UTILISATION



! Avant de brancher et régler votre appareil, laissez-le environ 2 heures au repos, en position verticale, ou pendant 4 heures s'il a été transporté couché.

Votre appareil étant destiné au stockage des aliments, prenez la précaution de nettoyer l'intérieur avec de l'eau tiède et un savon inodore (produit utilisé pour la vaisselle) avant toute utilisation.

UTILISATION DU COMPARTIMENT CONGÉLATEUR

Le thermostat

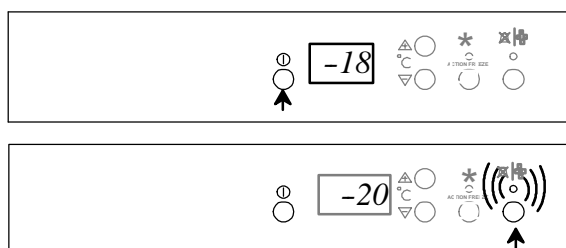
Mise en marche:

Mettez en marche le congélateur en appuyant sur la touche Marche/Arrêt.

Il est normal que l'alarme se déclenche à la mise en service, après un dégivrage de l'appareil, ou, lors d'un chargement de denrées fraîches. Il peut aussi s'allumer si vous êtes amené à régler le dispositif de réglage de température sur une position plus élevée. Si vous désirez stopper cette sonnerie, appuyez sur la touche Arrêt alarme.

Attendez que le voyant rouge alarme s'éteigne avant d'introduire les denrées dans l'appareil.

Si le voyant rouge reste allumé en permanence, tenez compte de l'autonomie de fonctionnement de votre appareil indiquée au paragraphe "CARACTERISTIQUES TECHNIQUES" et transférez les produits surgelés et congelés dans un autre congélateur.



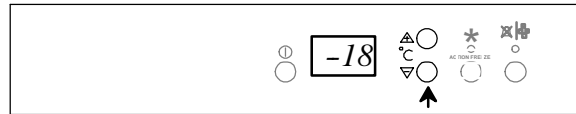
Réglage de la température

Appuyez sur les touches + ou – jusqu'à ce que la température désirée clignote dans la fenêtre d'affichage. (La température peut être réglée entre -15°C et -24°C .)

Une fois le réglage effectué, la fenêtre d'affichage indique la température à l'intérieur du congélateur.

Après le chargement de l'appareil et à chaque modification du dispositif de réglage de température, attendez la stabilisation de la température à l'intérieur de l'appareil avant de procéder si nécessaire, à un nouveau réglage.

Il n'est pas nécessaire de régler à nouveau la température lorsque le compartiment est mis sous tension après avoir été hors service. Le dispositif de réglage de température mémorise la température définie précédemment.



Le Thermomètre

Le thermomètre vous permet de contrôler la température à l'intérieur du compartiment congélateur pour l'utilisation plus économique de l'appareil.

Pour obtenir le fonctionnement optimal de votre congélation, le thermomètre doit afficher une température égale ou inférieure à -18°C .

La température indiquée est celle de l'aliment le plus chaud à l'intérieur du congélateur. C'est pourquoi la température affichée peut être différente de celle que vous pourriez lire sur un thermomètre de congélation classique.

En cours de congélation ou après un chargement de denrées fraîches, le thermomètre peut afficher temporairement une légère remontée de température sans que cela soit préjudiciable aux aliments.

Température :

- -18 – -24°C : température correcte
- inférieure à -24°C : froid excessif. L'appareil consomme inutilement mais cela n'a aucune incidence sur la conservation des aliments.
- supérieure à -15°C : froid insuffisant, attention.

En fonctionnement conservation, si la température interne est trop élevée, cela peut être préjudiciable pour les aliments. Réglez le dispositif de réglage de température sur une température plus froide.

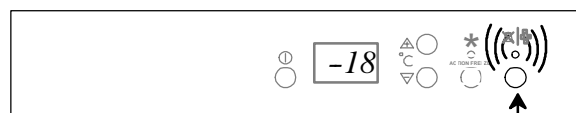
Ne modifiez le dispositif de réglage de température que progressivement.

Alarme et autres fonctions

Alarme de porte ouverte

Si la porte est restée ouverte pendant plus d' 1 minute 30 environ, le voyant rouge commence à clignoter et une alarme sonore retentit.

Pour arrêter l'alarme appuyez sur la touche arrêt alarme. Aussi longtemps que la porte reste ouverte, l'alarme sonore retentit à nouveau toutes les minutes. Le voyant rouge s'éteint lorsque la porte est fermée.



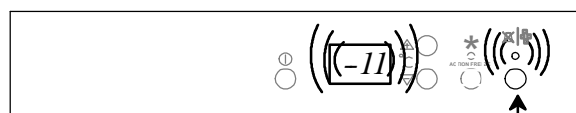
Alarme de température

Si la température remonte au-dessus de -11°C , le voyant rouge clignote et une alarme sonore retentit.

La fenêtre d'affichage de température commence alors à clignoter.

Pour arrêter l'alarme appuyez sur la touche arrêt alarme sonore. La fenêtre d'affichage de température s'arrête de clignoter.

Le voyant rouge s'éteint lorsque la température à l'intérieur du congélateur redescend en-dessous de -11°C .



Mémoire de température

Ce système de mémorisation indique quand une alarme a été déclenchée dans le compartiment. Lorsque la température à l'intérieur du congélateur redescend en-dessous de -11°C l'alarme sonore s'arrête. La fenêtre d'affichage de température et le voyant alarme rouge clignotent pour indiquer qu'une alarme a été déclenchée. Lorsque la touche arrêt d'alarme est enfoncée, la fenêtre d'affichage indique la température la plus chaude à l'intérieur du compartiment pendant la phase d'alarme et la fenêtre d'affichage s'arrête de clignoter. Si une décongélation ou un début de décongélation est constatée vérifiez la qualité des aliments et si ceux-ci peuvent être consommés.

A environ -12°C :

La plupart des denrées alimentaires peuvent être immédiatement recongelées. La crème glacée est particulièrement sensible aux variations de température et doit être consommée dès que possible.



A -9°C :

Les denrées alimentaires doivent être préparées (cuites) avant d'être consommées ou recongelées.

Veillez toutefois à toujours contrôler la qualité de la nourriture afin de déterminer si elle peut être congelée ou non.

Activer et désactiver le producteur de glace

Le producteur de glace est activé d'usine et démarre automatiquement, dès que l'appareil est branché à l'arrivée d'eau et au secteur. Pour désactiver le producteur de glace, appuyez sur la touche (F) pendant une seconde environ. Après avoir éteint le producteur de glace, installez le couvercle fourni sur l'ouverture du distributeur de glace située dans la porte.

Fonction de verrouillage – Bandeau de commande du distributeur de glace

La fonction de verrouillage est activée d'usine.

Pour activer momentanément la position d'ouverture:

Maintenez la touche (I) ou (J) enfoncée pendant environ 3 secondes, jusqu'à ce que le voyant jaune (H) s'éteigne.

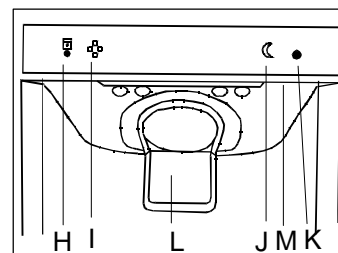
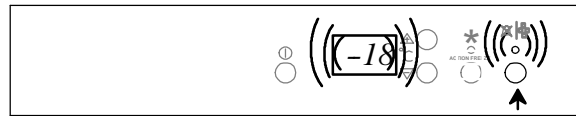
Après utilisation, la fonction de verrouillage est automatiquement réactivée après environ 3 secondes.

Pour activer de manière permanente la position de déverrouillage:

Maintenez les touches (I) et (J) simultanément enfoncées pendant environ 3 secondes. La position de déverrouillage est signalée par l'allumage de la touche (I) ou (J).

Pour activer la fonction de verrouillage:

Maintenez les touches (I) et (J) simultanément enfoncées pendant environ 3 secondes. L'activation est signalée par l'allumage du voyant jaune (H).



Éclairage:

L'éclairage du distributeur de glace (M) est automatiquement enclenché lorsque la fonction de distribution de glace est activée.

Pour sélectionner l'éclairage permanent :

1. Vérifiez que le distributeur de glace se trouve en position de déverrouillage.
2. Maintenez la touche (J) enfoncée pendant 3 secondes jusqu'à ce que l'éclairage soit allumé. L'éclairage s'allume en permanence à 50 % de la puissance maximum.

Pour désactiver l'éclairage:

Maintenez la touche (J) enfoncée pendant 3 secondes jusqu'à ce que l'éclairage soit éteint.

Distribution de glace

La distribution de glace démarre dès que vous poussez le levier (L) vers l'intérieur, et cesse dès que vous relâchez le levier. Vous interrompez la distribution lorsque vous éloignez le récipient du levier.

Mode Nuit

Cette fonction désactive le bruit produit par les pièces de fabrication du producteur de glace durant la nuit.

Activer le mode Nuit

Appuyez sur la touche (J), puis relâchez-la. La touche s'allume.

Désactiver le mode Nuit:

Appuyez sur la touche (J), puis relâchez-la. La touche s'éteint.

Recommandations et astuces:

Si vous souhaitez augmenter la capacité de la production de glace, il vous suffit d'appuyer sur la touche de congélation rapide située sur le bandeau de commande. Cette fonction se désactive d'elle-même.

Congélation

Votre appareil porte le sigle normalisé 4 étoiles c'est à dire qu'il vous permet de congeler vous même des denrées fraîches et des plats cuisinés. Congeler un aliment, c'est abaisser le plus rapidement possible sa température « à coeur » à -18°C . Pour cela :

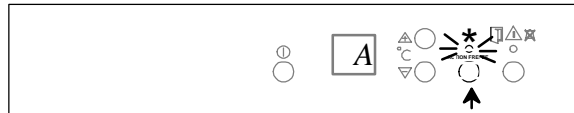
- Tenez compte du pouvoir de congélation de votre appareil, c'est à dire la quantité maximale de denrées fraîches pouvant être congelée par 24 heures, indiquée au paragraphe « Caractéristiques techniques ».
- Appuyez sur la touche de congélation rapide 24 heures avant d'introduire les denrées fraîches si l'appareil contient des denrées congelées, et si vous utilisez la capacité maximale de congélation. Le voyant jaune de congélation rapide s'allume. Si vous congelez moins de 3kg/24 heures, il n'est pas nécessaire d'actionner la touche de congélation rapide.

La congélation rapide est enclenchée pour une période d'environ 50 heures, avec retour automatique en régime conservation à l'issue de ce laps de temps.

Vous pouvez interrompre la congélation rapide en appuyant de nouveau sur la touche de congélation rapide.

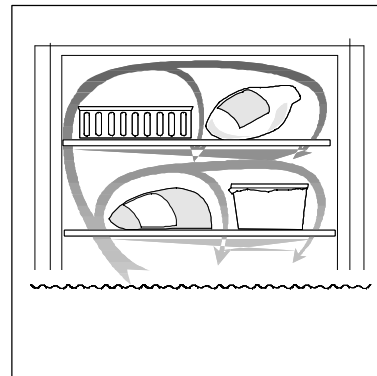
Le voyant de congélation rapide reste allumé aussi longtemps que la touche de congélation rapide est enfoncée.


“A” (ACTION FREEZE) est affiché sur l’indicateur de température.



Conseils pour la congélation

- Assurez-vous que l’emballage des aliments est intact et qu’il ne présente aucune trace d’humidité, signe d’un début de décongélation.
- Prévoyez un temps réduit au minimum pour le transport du magasin d’alimentation à votre domicile. Utilisez des sacs isothermes (dans la mesure du possible).
- Repérez la date de fabrication du produit, et respectez la durée de conservation indiquée par le fabricant.
- Evitez d’ouvrir trop souvent la porte du compartiment congélateur et ne la laissez ouverte que le temps nécessaire. Une augmentation de la température peut réduire sensiblement la durée de conservation des aliments.
- Evitez de placer les produits frais au contact des produits déjà congelés.
- Disposez les produits à congeler dans le compartiment (ou tiroir) supérieur – et si nécessaire dans le 2ème compartiment – séparés les uns des autres pour que l’air puisse circuler librement.
- Lorsque les aliments sont congelés, disposez-les dans les autres compartiments (ou tiroirs), en les tassant le plus possible. La température à l’intérieur du congélateur sera ainsi plus régulière et les aliments resteront congelés plus longtemps en cas de coupure de courant par exemple. Ceci permet également de libérer le compartiment (ou tiroir) supérieur pour une prochaine opération de congélation
- Si votre appareil est équipé d’un tiroir en partie supérieure, nous vous conseillons de le retirer lorsque vous congélez une grande quantité de denrées, ceci afin de profiter de la capacité maximale de congélation
- Refroidissez rapidement les aliments chauds avant de les introduire dans le congélateur.



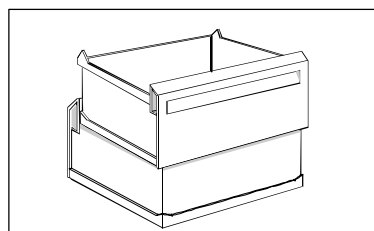
 **Ne touchez pas avec les mains humides les surfaces givrées et les produits congelés et ne consommez pas certains produits tels que les bâtonnets glacés dès leur sortie du compartiment congélateur, la température très basse à laquelle ils se trouvent peut provoquer des brûlures ou un arrachement de la peau. Un produit décongelé doit être consommé dans le plus bref délai et ne jamais être recongelé, sauf s’il a été cuit entre temps.**

Équipement intérieur

Tiroirs

Les tiroirs du compartiment congélateur permettent de trouver rapidement et facilement les aliments désirés.

Si vous devez stocker une grande quantité d'aliments surgelés ou congelés ou de produits volumineux, vous avez la possibilité de retirer les tiroirs à l'exception du tiroir inférieur qui doit rester en place pour assurer le bon fonctionnement de l'appareil. Cela vous permet de disposer les aliments à 2 cm du bord avant, sur toutes les clayettes à l'exception de la clayette supérieure et d'utiliser un maximum d'espace disponible.

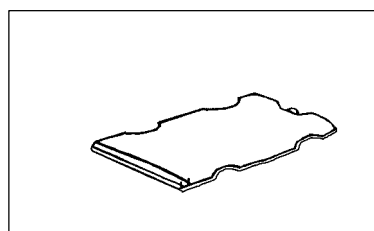


Accumulateur de froid

Votre appareil est équipé d'un accumulateur de froid.

Il vous permet :

- d'augmenter l'autonomie de votre appareil en cas de coupure de courant,
- de transporter des produits congelés ou surgelés,
- de maintenir le froid au niveau le plus bas dans une glacière de pique nique,
- de maintenir le froid dans les produits surgelés ou congelés durant la période de dégivrage.



Compartiment amovible

Les compartiments de congélation sont amovibles afin de permettre la conservation d'aliments volumineux

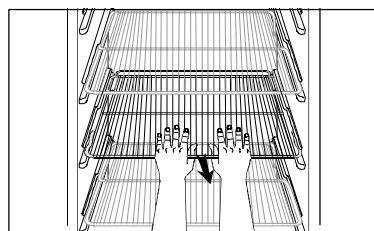
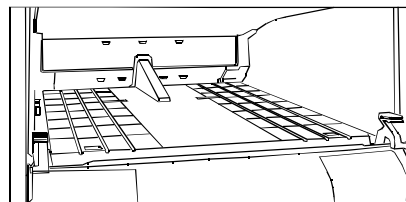


Planche de rangement pour producteur de glace.

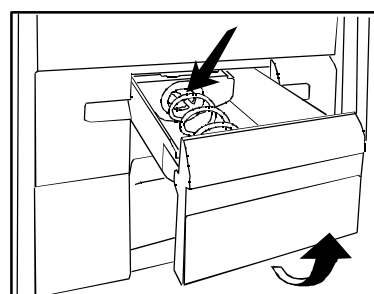
Non extractible.



Fabrique de glace

Extractible. Sortez-le après l'avoir soulevé du bord avant. Lorsque la fabrique de glace est extrait, toutes les fonctions du producteur de glace sont interrompues.

Lors du remontage, il peut être nécessaire d'aligner la vis sans fin sur la bride.



CONSEILS D'UTILISATION



Guide de congélation

Préparez et emballez les aliments et congelez-les rapidement.

Préparer

Les denrées congelées doivent conserver toutes leurs qualités d'origine. Pour cela, préparez-les comme si elles devaient être consommées immédiatement.

Les fruits et les légumes seront épluchés, nettoyés et blanchis si nécessaire, les volailles et les poissons, vidés et nettoyés, les viandes dégraissées (voir paragraphes correspondants).

Chaque paquet doit être proportionné à l'importance de la consommation familiale de manière à être utilisé en une seule fois.

Des paquets de petites dimensions permettent d'obtenir une congélation rapide et uniforme.

Emballer

Avant de mettre les aliments dans le congélateur, ils doivent être soigneusement et hermétiquement emballés de manière à éviter le dessèchement, l'oxydation et le transfert des odeurs.

Selon la nature des produits, vous choisirez l'emballage qui offre le meilleur contact entre l'aliment et les surfaces froides.

Quel que soit le type d'emballage, il doit être :

- de qualité alimentaire
- inodore
- spécial congélation, c'est à dire résistant aux très basses températures
- imperméable à l'eau et à l'air.

Il doit pouvoir :

- être employé de telle sorte que l'air en soit éliminé aussi complètement que possible
- être clos de façon hermétique

Quel emballage choisir

Les récipients

Rigides ou semi-rigides, ils conviennent aux fruits délicats, compotes et plats cuisinés.

Les boîtes en matière plastique

Munies d'un couvercle assurant une fermeture hermétique, elles conviennent particulièrement à la congélation.

Carrées ou rectangulaires, elles offrent un contact étroit avec les parois froides de l'appareil et permettent un rangement rationnel. Elles sont réutilisables.

Les barquettes d'aluminium :

Il en existe de différentes formes et contenances. Leurs couvercle aisé à mettre en place assure généralement une bonne étanchéité. Ces barquettes sont souvent réutilisables après avoir été bien nettoyées et ébouillantées.

Les barquettes et gobelets en carton paraffiné :

Elles s'emploient comme les barquettes en aluminium mais ne peuvent recevoir d'aliments chauds et ne sont pas réutilisables.

Remarque : en congelant, les produits augmentent de volume ; ne remplissez pas complètement les récipients.

Les sachets :

Vous utiliserez de la même façon les gaines vendues en rouleau ; elles permettent de réaliser des sachets à la demande en soudant l'une des extrémités à l'aide d'un appareil à thermosceller ou tout simplement en utilisant un fer à repasser. Peu encombrants, en polyéthylène ou en rilsan, ils sont pratiques car ils épousent bien la forme des aliments.

De différentes capacités, ils constituent l'emballage idéal des volailles et légumes peu fragiles. Après avoir chassé l'air, ils sont fermés par un lien ou thermoscellés.

Certains sachets de qualité « à bouillir » offrent l'avantage supplémentaire de pouvoir être immergés dans l'eau bouillante pour en réchauffer le contenu. Les sachets ne sont pas réutilisables.

Les feuilles

Comme les sachets, elles permettent d'obtenir des paquets qui épousent parfaitement la forme des aliments.

L'aluminium, le polyéthylène, le rilsan ou les films adhésifs peuvent être indifféremment employés à condition de toujours choisir la qualité « spécial congélation ». Les paquets sont fermés par un double pliage dans chaque sens et maintenus par un ruban adhésif.

Les feuilles sont aussi utiles pour séparer les petites pièces de viande ou les tranches de poisson par exemple.

Les accessoires complémentaires

Ce sont principalement :

- des liens à armature métallique pour fermer sacs et sachets,
- des rubans adhésifs résistant aux basses températures et pouvant recevoir des inscriptions. Liens et rubans se vendent au rouleau ,
- des étiquettes autocollantes pour congélation et des marqueurs indélébiles pour identifier les emballages.

L'étiquetage

L'identification des emballages est de première importance ; elle doit indiquer la nature de l'aliment, le poids, la quantité ou le nombre de parts, la date de congélation et éventuellement la date limite d'utilisation (voir paragraphes « durée de conservation en mois »).

La durée de conservation varie selon la nature des aliments. Il est indispensable de tenir à jour un inventaire des denrées congelées afin de les consommer dans un ordre correcte.

Décongeler

La décongélation est une phase très importante car c'est souvent d'une décongélation mal menée que viennent toutes les déceptions.

Chaque aliment, selon sa nature, sa forme ou simplement la recette prévue, demande que l'on choisisse la méthode de décongélation la mieux adaptée.

En règle générale, sachez que la plus mauvaise des méthodes est la décongélation à l'air ambiant, favorable au développement microbien. La meilleure étant, chaque fois que cela est possible, « la décongélation cuisson », qui de plus apporte un gain de temps certain.

Ne recongelez jamais un aliment décongelé, sauf un aliment cru qui aura été cuit entre-temps.

Décongélation et cuisson simultanées

Tous les produits à consommer cuits, s'ils ne sont pas trop volumineux peuvent être cuits sans décongélation préalable :

Les légumes dans l'eau bouillante, les poissons dans la friture ou au court bouillon, les viandes à rôtir dans la cocotte ou au four, les petites pièces directement sur le gril ou dans la poêle. La seule précaution à prendre pour les viandes et les poissons est de les cuire à plus faible température et d'augmenter le temps de cuisson de 50% environ.

Pour les pièces volumineuses (grosses volailles par ex.), il est préférable de les décongeler au moins partiellement au réfrigérateur ou mieux au four à micro-ondes avant de procéder à leur cuisson.

Décongélation au réfrigérateur

Ce procédé, conseillé pour les pièces de viande ou les volailles volumineuses, convient aussi à la décongélation des produits à consommer crus, tels que les fruits, le beurre ...

Selon la nature et l'épaisseur des produits, la durée de décongélation peut varier de 2 à 20 heures. Dans ce cas vous laisserez le produit dans son emballage de congélation.

Décongélation aux micro-ondes

On ne peut aujourd'hui parler de décongélation sans évoquer le four à micro-ondes. Il est indéniablement le complément idéal du congélateur.

La décongélation aux micro-ondes est très rapide, ce qui offre le double avantage d'éviter la contamination microbienne et de permettre l'utilisation quasi immédiate des produits congelés. Par exemple : un poulet de 1 kg demande environ 15 heures pour être décongelé dans un réfrigérateur et seulement 20 minutes dans un four à micro-ondes.

CONSEILS DE PREPARATION

Pour la congélation et décongélation

FRUITS

Il convient d'être particulièrement vigilant pour la congélation des fruits car ils sont délicats.

Fruits qui noircissent

– Solution 1

- La couleur des poires, pommes et pêches s'altère très vite lorsqu'on les épluche, les coupe ou les dénoyaute.
- Pelez et coupez les fruits. Dénoyautez-les si nécessaire.
- Remplissez un récipient d'eau + 1 jus de citron.
- Mettez-y les fruits lorsqu'ils sont pelés et coupés.
- Préparez-les ensuite avec une solution d'eau sucrée + 2 jus de citron pour un litre d'eau ou un sirop (voir solution 4).

Fruits au sucre cristallisé

– Solution 2

- Mettez les fruits lavés dans un plat. Ils doivent rester mouillés.
- Saupoudrez de sucre (1 volume de sucre pour 3 volumes de fruits) 300gr/kg fruits.
- Retournez les fruits avec beaucoup de précautions pour une bonne répartition du sucre.
- Congelez ensuite les fruits saupoudrés de sucre.

Solution d'eau sucrée

– Solution 3

- Délayez 650 gr de sucre dans un litre d'eau (solution à 40%).
- Mettez les fruits dans des boîtes, gobelets, saladiers « spécial congélation ».
- Recouvrez complètement de cette solution qui doit être aussi froide que possible.
- Mettez à congeler (fruits au sirop).

Fruits au sirop

– Solution 4

- Faites dissoudre 800 gr de sucre dans 1 l d'eau pour obtenir environ 1 litre de sirop.
- Portez à ébullition.
- Ajoutez-y 1 jus de citron (par litre de sirop) et versez sur les fruits.
- Laissez refroidir et congelez l'ensemble « fruits au

sirop ».

Décongélation

La décongélation des fruits doit s'effectuer au réfrigérateur (ou au four à micro-ondes pour la préparation des compotes).

ABRICOTS

– bien mûrs – fermes – frais

Lavez-les et coupez-les en 2. Dénoyautez-les.

Pelez-les. Placez-les dans un saladier et arrosez-les d'un jus de citron.

Congelez-les en les préparant avec les solutions 3 ou 4.

· Si vous ne pelez pas les abricots, trempez-les pendant 1 heure dans l'eau bouillante afin que la peau se ramollisse pendant la congélation.

Faites-les ensuite refroidir.

· Meilleur résultat avec la solution d'eau sucrée.

CERISES

– mûres à point – fermes – non écrasées

Triez-les, lavez-les, équeutez-les et dénoyautez-les. Congelez-les nature ou avec la solution 2 étalées sur un plateau (*) ou préparez-les avec la solution 3 ou 4.

· Utilisez-les nature, pour la préparation de tartes et saupoudrez les cerises de sucre vanillé après cuisson.

FRAISES

– petites ou moyennes – fermes – très parfumées – fraîches – non écrasées – cueillies du jour.

Lavez-les. Faites-les égoutter avec précaution pour ne pas les endommager.

Otez-leur le pédoncule. Congelez-les nature ou avec la solution 2, étalées sur un plateau(*).

· Utilisez-les à l'état surgelé comme garniture de gâteaux ou tartes.

· Décongelez lentement au réfrigérateur.

· Les fraises décongelées sont très fragiles.

Utilisez-les avec précaution.

FRAMBOISES

– fermes – mûres à point – bien parfumées – non écrasées – fraîches – bien colorées – cueillies du jour.

Lavez-les avec beaucoup de précaution.

Équeutez-les et égouttez-les sur une feuille de papier absorbant.

Pour les tartes, congelez-les posées côte à côte sur un plateau (*) puis rangez-les.

Pour les charlottes et les entremets, saupoudrez-les de sucre + 1 jus de citron, posées côte à côte sur un plateau (*).

Très bons résultats. Très bonne qualité après congélation.

Les fraises, les framboises doivent être cueillies par ciel dégagé, le temps orageux est très néfaste à leur conservation.

GROSEILLES ROUGES, BLANCHES ou CASSIS

– bien mûrs – fermes – non avariés – frais – parfaitement sains

Lavez-les, équeutez-les. Egouttez-les sur un papier absorbant. Congelez-les nature, étalés sur un plateau (*) ou avec une des préparations à base de sucre (voir solutions 2, 3 ou 4).

Pour les glaces et les coulis, passez-les en purée.

Les cassis et groseilles sont sensibles aux manipulations. Il faut les cueillir avec précaution et avant que le soleil ne commence à chauffer.

MELONS

– à point – très parfumés – fermes – taille moyenne

· **Entiers** : détachez un couvercle de 10 cm de diamètre. Sortez les pépins à l'aide d'une cuillère. Rincez l'intérieur. Remplissez le fruit de la solution 3. Remettez le couvercle et emballez dans du papier cellophane.

· **En morceaux ou en quartiers** : coupez le melon en quartiers. Sortez les pépins. Epluchez les quartiers. Congelez avec la solution 3.

· En général, les melons gardent toute leur saveur et tout leur arôme après congélation.

MÛRES ET MYRTILLES

– bien noires – mûres à point – fermes

Triez-les, lavez-les et équeutez-les. Egouttez-les délicatement. Congelez-les nature, étalées sur un plateau (*) ou avec une des préparations à base de sucre (solutions 2, 3 ou 4).

· Légèrement acidulées, très juteuses, les myrtilles supportent parfaitement bien la congélation.

PECHES BLANCHES OU JAUNES

– très parfumées – mûres à point – fermes – lisses

· **En quartiers** : lavez-les, pelez-les et coupez-les en quartiers. Congelez-les en les préparant avec la solution 1.

· **En purée** : lavez-les, pelez-les et écrasez-les. Sucrez la préparation, mélangez et congelez.

· Vous pèlerez les pêches plus facilement si vous les trempez dans l'eau bouillante. Les pêches supportent mal la congélation. Préférez donc la congélation en purée plutôt qu'en fruit entier.

POIRES

– poires type William – récemment cueillies – non tannées – parfumées – mûres mais fermes – juteuses – non granuleuses.

· **En quartiers** : lavez-les, pelez-les et coupez-les en quartiers. Congelez-les en les préparant avec la solution 1.

· **En purée** : lavez-les, pelez-les et écrasez-les en purée.

· Vous pèlerez les poires plus facilement si vous les

trempez dans l'eau bouillante.
 Les poires supportent mal la congélation.
 Préférez donc la congélation en purée plutôt qu'en fruit entier.

POMMES

- reinettes – toutes sortes de pomme
- En compote : lavez-les et épluchez-les. Cuisez-les. Ecrasez-les en compote. Laissez refroidir et congelez.
- Remarques identiques à celles des poires. Procédez de la même façon pour congeler de la compote de toutes sortes de fruits.

PRUNES

- reines Claudes, Questches etc...- mûres – fermes
- fraîchement cueillies

Lavez-les, pelez-les et coupez-les en 2.
 Dénoyautez-les. Mettez-les au fur et à mesure dans la solution 1.

- Si vous ne pelez pas les prunes, elles seront dures. Les prunes gardent toutes leurs qualités après avoir été congelées.

RHUBARBE

- fraîche – tendre – peu fibreuse

Lavez-la, ôtez les fils et épluchez légèrement.
 Coupez-la en tronçons. Congelez-la nature ou avec les solutions 2 ou 3.
 - Utilisez-la directement sur une tarte, un gâteau ou cuisez-la en compote.

Décongélation

La décongélation des fruits doit s'effectuer au réfrigérateur ou au four à micro-ondes (pour la préparation des compotes).

Durée de conservation en mois	
Abricots	8
Cassis	10
Cerises	8 à 10
Fraises	8 à 10
Framboises	8 à 10
Groseilles	10
Melons	8
Mûres	10
Myrtilles	10
Pêches	6 à 8
Poires	8 à 10
Pommes	8 à 10
Prunes	8 à 10
Rhubarbe	10

LEGUMES

Blanchiment

Il consiste à ébouillanter les légumes pendant quelques instants et à refroidir aussitôt à l'eau froide.

- à l'eau :

Portez l'eau à ébullition.
 Immergez les légumes en totalité dans l'eau bouillante (500 gr pour 3 à 4 litres d'eau. La même eau pouvant être utilisée 6 à 7 fois).
 Couvrez.

- à la vapeur :

Prenez une marmite à pression.
 Mettez les légumes dans le panier en métal.
 Remplissez la marmite d'eau (reportez-vous aux instructions de la notice d'utilisation de ce récipient) et portez-la à ébullition.
 Suspendez le panier afin qu'il ne trempe pas dans l'eau.
 Mettez la marmite sous pression.

Refroidissement

Très vite après le blanchiment, plongez les légumes dans un bain d'eau froide.
 Laissez éventuellement couler l'eau dans ce bain de manière à maintenir la température la plus basse (possibilité d'utiliser de la glace).

Faites égoutter les légumes quelques minutes.
 Emballez-les et congelez-les.

ASPERGES

- fraîches – très tendres

Lavez-les soigneusement. Pelez-les et coupez les grosses en deux (sens de la longueur).
 Blanchissez-les à l'eau ou à la vapeur,
 - 3 min. à l'ébullition
 - 4 min. à la vapeur
 Refroidissez à l'eau courante. Laissez égoutter.
 Emballez.

- Les résultats sont très inégaux selon que les asperges sortent de terre ou ont déjà quelques heures.

CAROTTES

- jeunes carottes – forme régulière

Epluchez-les ou grattez-les si elles sont petites.
 Coupez-les si vous le jugez nécessaire.
 Blanchissez-les 3 min. à l'eau bouillante. Laissez égoutter et refroidir. Emballez.

CHAMPIGNONS (Paris – Cèpes – Girolles)

- petites – fermes – sains – propres – fraîchement cueillis – chapeaux pas trop ouverts.

Préparez-les et lavez-les. Faites-les revenir dans une poêle pour éliminer leur eau de végétation.
 Ajoutez une cuillère d'huile. Egouttez-les. Emballez

- Pour les cèpes, s'ils sont très jeunes et très petits, congelez-les tels quels sur une feuille à pâtisserie et ensuite emballez-les.

CHOUX-FLEURS

- très blancs - bien fermes - serrés - non épanouis

- **Entier** : Enlevez les feuilles et une partie du pied. Mettez-le 1 heure dans l'eau froide salée (pied vers le haut). Blanchissez 5 min. à l'eau bouillante. Refroidissez-le 5 min. à l'eau courante. Laissez égoutter et emballez.

- **En morceaux** : Otez les feuilles et une partie du pied. Détachez les petits bouquets en taille égale. Lavez-les. Blanchissez-les 2 min. dans l'eau bouillante. Refroidissez à l'eau courante. Laissez égoutter et emballez.

- Le résultat est excellent. Les choux-fleurs perdent une partie de leur goût fort.

CHOUX VERTS

- tendres - cour blanc

Epluchez-les : ôtez les côtes. Blanchissez-les 2 min. à l'eau bouillante. Egouttez.

- Ils sont surtout utilisés pour les potées, choux braisés, farcis, saucisses au chou etc...

ENDIVES

- bien blanchies - non épanouis - bien fermes

Nettoyez-les et lavez-les. Coupez-les en morceaux de 1 à 2 cm de long. Blanchissez-les à l'eau bouillante pendant 3 min. Remuez-les pour qu'elles soient bien immergées. Refroidissez-les à l'eau courante. Laissez égoutter. Emballez.

- Il est possible de ne pas les blanchir et, par contre, de les braiser directement sans autre manipulation.

EPINARDS

- frais - tendres - petites feuilles - petites queues - juteux

Otez les queues. Lavez les feuilles. Blanchissez-les à l'eau bouillante pendant 1 min. Remuez pendant la cuisson pour séparer les feuilles. Refroidissez-les à l'eau courante. Laissez égoutter. Emballez.

- Evitez les épinards de grandes tailles (mauvais résultats).

HARICOTS VERTS ET HARICOTS BEURRE

- fins - charnus - grains non formés - très verts ou beurre - sans taches

Effilez-les et cassez-les en deux ou trois morceaux. Lavez-les. Blanchissez-les dans l'eau bouillante pendant 4 min. ou à la vapeur pendant 5 min. Refroidissez-les à l'eau courante. Laissez-les égoutter et emballez.

- Il est nécessaire de les réhydrater.

HERBES AROMATIQUES

- persil, estragon, cerfeuil, menthe, fines herbes, ciboulette - bien vertes - fraîches - feuilles tendres

Lavez-les. Egouttez-les. Mettez-les en petits bouquets. Emballez-les. Lavez-les, égouttez-les et hachez-les finement. Emballez-les dans de petits récipients (boîtes plastique).

- Frottez les bouquets dans vos mains pour les écraser sur la préparation à aromatiser. La décongélation est presque immédiate. Très pratique pour aromatiser vos préparations.

PETITS POIS

- fermes - tendres sucrés - verts - fraîchement cueillis

Lavez-les après les avoir écosés. Blanchissez-les 2 min. à l'eau bouillante ou 3 min. s'ils sont un peu plus gros. Refroidissez-les à l'eau courante. Egouttez et emballez.

Egouttez et emballez.

- Excellent résultat

TOMATES

- saines - mûres - fermes - bien rouges.

- **Entières** : lavez-les. Epluchez-les si nécessaire (trempez-les 2 à 3 secondes dans l'eau bouillante pour plus de facilité). Séchez-les et emballez-les.

- **En purée** : lavez-les. Coupez-les en morceaux. Cuisez-les avec un peu d'eau. Ecrasez-les en purée. Refroidissez la purée en plongeant le récipient dans de l'eau froide.

- Bons résultats. Attention : les tomates peuvent se démonter. Coupez-les encore gelées pour la préparation d'une salade.

Il est préférable de congeler les tomates en purée car les tomates entières perdent leur fermeté.

Durée de conservation en mois	
LEGUMES	
Asperges	12
Carottes	10 à 12
Champignons	10 à 12
Choux- Fleurs	8 à 10
Choux verts	
- nature	8 à 10
- cuisine	2 à 3
Endives	6 à 8
Epinards	10 à 12
Haricots verts	10 à 12
Haricots beurre	10 à 12
Herbes aromatiques	6 à 8
Petits pois	12
Tomates	6

VIANDES

- Coupez la viande en morceaux (quantité consommée par votre famille en un repas.) Evitez de faire des paquets supérieurs à 2kg.
- Dégraissez et désossez pour obtenir un gain de place de 25 à 30%.
- Ne pas saler, ajoutez quelques épices si nécessaire (attention : après congélation de la viande, poivre plus fort, curry fade, noix de muscade trop forte, paprika et céleri prennent un goût très désagréable).
- Emballez toujours les morceaux ou les tranches que vous séparez par des feuilles de papier cellophane.
- Congelez la viande dès que possible.
- La charcuterie préparée et congelée aussitôt faite, crue ou cuite selon le cas. Pour une longue conservation, il est préférable d'utiliser les moyens traditionnels (conserves stérilisées) car la charcuterie rancit doucement au congélateur alors que les pâtés, rillettes et rôtis de porc se bonifient en conserves stérilisées.

Décongélation

Viande crue :

- Décongélation de quelques heures à 24 heures selon grosseur, au réfrigérateur pour les tournedos, grillades, côtes ... ou quelques minutes dans un four à micro-ondes (se reporter aux temps indiqués dans la notice d'utilisation du four ou au livre de recettes).

- Cuisson directe sans décongélation pour le boeuf mode, le gigot, rôti, etc...Prévoyez un temps de cuisson un peu plus long pour la décongélation et vérifiez la cuisson.

Viande cuite :

- Décongélation de quelques heures à 24 heures selon grosseur, au réfrigérateur pour les viandes cuites à consommer froides ou très rapidement au four à micro-ondes (se reporter aux temps indiqués dans la notice d'utilisation du four ou dans le livre de recettes).

- Réchauffez les viandes cuites en sauce directement sans décongélation.

GIBIERS ET VOLAILLES

Remarque : il est nécessaire de nettoyer la volaille avant de la congeler.

- Nettoyez bien le gibier et préparez-le comme les viandes.
- Coupez l'aorte et pendez la volaille par les pattes.
- Trempez-la dans de l'eau à 50 °C pendant quelques minutes.

- Plumez-la (de la queue aux ailes).
- Ne déchirez surtout pas la peau.
- Brûlez sur une flamme les plumes restantes.
- Faites une incision près des pattes dans la partie souple du ventre pour la vider.
- Emballez entièrement avec du papier polyéthylène.
- Congelez.

Décongélation

- Les volailles seront cuites directement sans décongélation.

- Prévoyez un temps de 15 à 20 minutes supplémentaire selon la grosseur.

- Si vous désirez effectuer une décongélation avant cuisson : placez la volaille à décongeler au réfrigérateur (de quelques heures à 24 heures) ou dans le four micro-ondes (se reporter aux temps indiqués dans la notice d'utilisation du four ou dans le livre de recettes).

Durée de conservation en mois	
Abats	4
BOEUF :	
Tournedos, grillades, rôti, Model (cru)	10 à 12
Cru en sauce, côtes	8 à 10
Cuit en sauce, mode (cru)	2 à 3
CHARCUTERIE	2 à 3
GROS GIBIER	4 à 5
MOUTON :	
Côtes, gigot	9
Colliers en sauce, Hauts de côtes	2
PORC	6 à 8
VEAU :	
Rôti, côtes, tendrons	6
Paupiettes	2
GIBIER-VOLAILLES :	
Poulets	10 à 12
Poules	8 à 10
Canards	5 à 6
Dindes entières, escalopes, cuisses	6
Oies	4
Gibier à plumes	3 à 4
LAPIN	6

POISSONS, CRUSTACES, COQUILLES ST JACQUES

POISSONS

Ecaillez, videz et séchez le poisson. Coupez-le en tranches (gros poissons).

Emballer le poisson entier, ou en tranches séparément, et congelez immédiatement.

CRUSTACES

Langoustes – homards – crabes :

Pour avoir un meilleur décollement de la chair au moment de la préparation, ébouillantez-les 5 minutes. Refroidissez-les et emballez-les. Congelez-les le plus rapidement possible.

Crevettes grises ou roses :

Congelez-les fraîches, crues, sans préparation spéciale.

Moules :

Lavez-les et faites-les ouvrir sur le feu. Décoquillez-les et laissez-les refroidir. Emballez-les et congelez-les. Filtrez l'eau et congelez-la à part.

COQUILLES ST-JACQUES

Ouvrez-les. Ne gardez que la noix et le corail. Lavez-les et séchez-les. Congelez-les posées sur un plateau (*) et emballez-les après congélation.

Décongélation

Poissons :

- sans décongélation : directement à la cuisson, court-bouillon, au four ou à la poêle.
- au réfrigérateur : décongélation de quelques heures à 24 heures selon grosseur.
- au four à micro-ondes : se reporter aux temps indiqués dans la notice d'utilisation du four ou dans le livre de recettes.

Crustacés

- sans décongélation : directement au court-bouillon.
- au réfrigérateur : quelques heures pour les crevettes, moules ou coquilles St-Jacques.
- au four à micro-ondes : se reporter aux temps indiqués dans la notice d'utilisation du four ou dans le livre de recettes.
- utilisation directe en plats cuisinés pour les crevettes, moules, coquilles St-Jacques.

Durée de conservation en mois	
Poissons maigres Merlan, cabillaud, lieu	3 à 4
Poissons gras Thon, maquereau, saumon, truite de mer	1 à 2
Crustacés Langouste, homard, crabe, etc	5 à 6
Coquilles St-Jacques	2

PRODUITS LAITIERS, PLATS CUISINES, BOULANGERIE, GATEAUX, TARTES ET TOURTES, CREMES GLACEES

PRODUITS LAITIERS

- Battez les jaunes d'oeufs, ajoutez 1/2 cuillère à café de sel ou 1 cuillère à soupe de sucre pour 2 jaunes selon utilisation.
- Mettez les blancs dans de petits récipients.
- Battez la crème fraîche et congelez.
- Beurre et fromage à pâte molle seront emballés dans du papier d'aluminium.

Décongélation

Dans le réfrigérateur pendant 1 à 2 heures. Vérifiez l'état de décongélation avant l'utilisation.

Remarques :

- Les yaourts se séparent et les résultats de congélation ne sont pas satisfaisants. Il n'est pas dangereux de les consommer mais la consistance est abîmée.
- Ne pas congeler la mayonnaise car l'huile se sépare du jaune d'uf.

PLATS CUISINES

- Cuisinez vos plats selon vos recettes habituelles.
- Prévoyez des portions correspondant au nombre de personnes de votre famille.
- Emballez et congelez.

Décongélation

- Réchauffez doucement dans un plat.
- Couvrez.
- Remuez les aliments tels que soupes, potages et viandes en sauce.

Remarque :

La décongélation peut s'effectuer dans un four à micro-ondes (se reporter à la notice d'utilisation du four ou dans le livre de recettes).

BOULANGERIE

Pain : congelez-le frais à peine refroidi. Coupez-le en morceaux.

Brioche : Congelez-les aussitôt refroidies,

Croissants : Congelez-les cuits, juste refroidis

Levure : congelez-la telle quelle.

Décongélation

A température ambiante environ 2 heures. Accélérez la décongélation en mettant pain, brioche ou croissants au four classique ou four à micro-ondes.

Remarques :

- La décongélation peut s'effectuer dans un four à micro-ondes (se reporter aux temps indiqués dans la notice d'utilisation du four ou dans le livre de recettes).

GATEAUX, TARTES ET TOURTES

Pour ne pas les casser, congelez-les sur une grille ou un plateau (*) après complet refroidissement (1).

Décongélation

Retirez l'emballage. Décongelez à l'air ambiant. Coupez les parts avant décongélation pour garder leur forme (utilisez un couteau adapté).

CREMES GLACEES

Préparez la glace selon vos recettes habituelles. Congelez-la dans des boîtes spéciales congélation si elle n'a pas besoin d'être remuée.

Décongélation

Attendez quelques instants avant de consommer directement.

Durée de conservation en mois	
PRODUITS LAITIERS	
Jaune d'oeuf	8 à 10
Blanc d'oeuf	10 à 12
Beurre, fromage	8
Crème	3
PLATS CUISINES	1 à 3
BOULANGERIE	
Pain	2 à 4
Brioches	3
Croissants	4 à 6
Levure	6
GATEAUX, TARTES, TOURTES	
Cake	2 à 3
Crêpe, quiches	1 à 2
Gâteaux, crème	1 à 2
Pâte à tarte, tartes	2
Petits fours	1
CREMES GLACEES	2

(*) Plateau de congélation

(1) Emballez ensuite dans des sacs ou boîtes « spécial congélation » pour libérer votre plateau.

ENTRETIEN ET NETTOYAGE

Dégivrage

Il n'est pas nécessaire de dégivrer l'appareil. Le dégivrage de cet appareil s'effectue automatiquement (généralement toutes les 24 heures, en fonction du volume occupé).

Retrait de la grille de ventilation

La grille de ventilation peut être retirée pour le nettoyage.

1. Vérifiez si la porte est ouverte lorsque vous retirez la grille de ventilation.
2. Retirez le bord supérieur de la grille en tirant vers le haut/vers le bas.
3. Tirez la grille vers vous.

Nettoyage



Ne procédez au nettoyage qu'après avoir débranché l'appareil.

Il est indispensable de maintenir votre appareil en parfait état de propreté.

N'utilisez jamais de produits abrasifs ou caustiques ni d'éponges avec grattoir pour procéder au nettoyage de votre appareil.

Nettoyage intérieur

A l'occasion d'un dégivrage, lavez l'armoire, les tiroirs et le joint de porte à l'aide d'une éponge et d'un détergent doux sans omettre de nettoyer également sous le joint.

Rincez et séchez soigneusement.

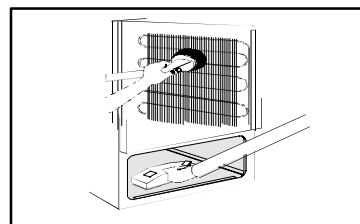
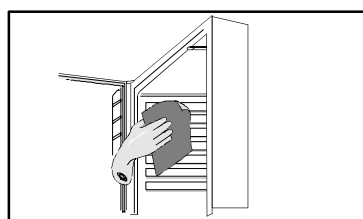
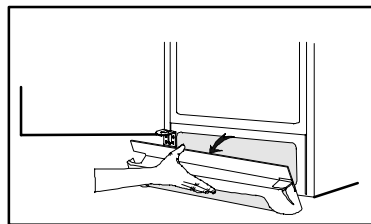
Nettoyage extérieur

Pour le nettoyage de la partie extérieure en inox de la porte, recouverte d'une finition spéciale contre les traces de doigts, utilisez de l'eau et un détergent neutre. N'utilisez pas de produits abrasifs.

Lavez l'ensemble de la carrosserie à l'eau tiède savonneuse. Rincez et séchez soigneusement.

De temps en temps, dépoussiérez le condenseur (grille située à l'arrière de l'appareil) à l'aide d'un aspirateur ou d'une brosse.

Vous pouvez également nettoyer sous l'appareil en décrochant la grille de ventilation qui se trouve au bas de celui-ci (voir paragraphe « Retrait de la grille de ventilation »).



Entretien et nettoyage du distributeur de glace

Nettoyez le distributeur de glace à l'aide d'un chiffon doux et humide.

N'utilisez en aucun cas de détergents abrasifs et/ou corrosifs.

Veillez à ce que le distributeur de glace soit parfaitement sec avant de le remettre en place.

Si vous prévoyez de ne pas utiliser le système pendant une longue période, il est souhaitable que vous débranchiez le distributeur de glace et que vous coupiez l'arrivée d'eau, que vous vidiez le distributeur de glace et disposiez le couvercle fourni sur l'ouverture du distributeur de glace située dans la porte. Lorsque vous redémarrerez le système, évitez de consommer la glace produite au cours des premières 24 heures.

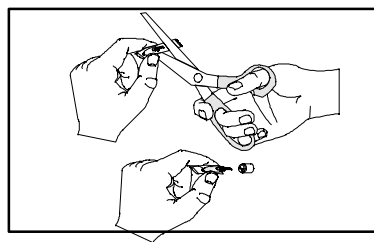
Remplacement de l'ampoule Pour remplacer l'ampoule

Appuyez sur la touche Marche/Arrêt pour éteindre l'appareil.

Ouvrez l'emballage en plastique, mais ne le retirez pas complètement. Utilisez cet emballage en plastique pour protéger l'ampoule lors de la mise en place. Utilisez une ampoule d'éclairage halogène de culot G4, tension 12 V et puissance maxi 20W.

Lors du changement de l'ampoule d'éclairage, ne touchez pas l'ampoule à mains nues. Ces ampoules sont très sensibles. N'utilisez pas d'ampoule de plus forte puissance. Rebranchez l'appareil et remettez le en service.

Si vous déménagez, protégez le condenseur et la carrosserie des chocs éventuels et transportez votre appareil debout.



En cas d'absence prolongée ou de non utilisation

Appuyez sur la touche Marche/Arrêt pour éteindre l'appareil.

Débranchez, videz, dégivrez et nettoyez l'appareil. Maintenez la porte entrouverte pendant toute la durée de non utilisation.

Si toutefois vous n'avez pas la possibilité de débrancher et vider l'appareil, faites vérifier régulièrement le bon fonctionnement de celui-ci et ceci **en tenant compte de sa charge et de son autonomie de fonctionnement.**

EN CAS D'ANOMALIE DE FONCTIONNEMENT

La fabrication de votre appareil a fait l'objet de nombreuses vérifications. Cependant, si vous constatez une anomalie de fonctionnement, consultez le tableau ci-dessous avant d'appeler le service après vente.

SYMPTOMES	SOLUTIONS
L'alarme sonore retentit et le voyant rouge clignote. (La température à l'intérieur du congélateur est trop chaude.)	Arrêtez l'alarme sonore en appuyant sur la touche arrêt alarme. Il se peut qu'à la mise en service ou lors de chargement de denrées fraîches, le voyant rouge alarme s'allume (température trop élevée dans l'appareil, porte ouverte trop longtemps ou mal fermée.....)
La température à l'intérieur du compartiment congélateur est trop chaude.	Vérifiez que : <ul style="list-style-type: none"> · Le dispositif de réglage de température est bien réglé. · La porte est correctement fermée. · Le joint de porte est en bon état et propre. · Des aliments encore chauds n'ont pas été introduits dans le compartiment congélateur. · La température ambiante du local où est situé l'appareil n'est pas trop basse. · Trop de produits frais n'ont pas été introduits en même temps dans le compartiment congélateur.
La température à l'intérieur du compartiment congélateur est trop froide.	Vérifiez que : <ul style="list-style-type: none"> · Le dispositif de réglage de température n'est pas sur une position trop basse. · La touche de congélation rapide n'est pas utilisée (voyant jaune allumé)
Ilya trop de givre dans le compartiment congélateur.	Vérifiez que : <ul style="list-style-type: none"> · Le dispositif de réglage de température n'est pas sur une position trop élevée.
Le compresseur fonctionne en continu.	Vérifiez que : <ul style="list-style-type: none"> · Le dispositif de réglage de température n'est pas sur une position trop basse. · La porte est correctement fermée. · Le joint de porte est en bon état et propre. · L'appareil est dans une pièce où la circulation d'air est normale. · L'appareil n'est pas situé à proximité d'une source de chaleur.
Absence de production de glace	Le producteur de glace n'est pas activé. Mettez le producteur de glace en marche. Référez-vous au chapitre "Activer et désactiver le producteur de glace". L'appareil n'est pas alimenté en eau. Contrôlez l'arrivée d'eau.
L'éclairage du distributeur de glace clignote	Il y a une fuite dans la boîte de connexion. Resserrez l'écrou puis videz la boîte de l'eau qu'elle contient. La distribution de glace est bloquée à l'intérieur de la porte. Éliminez l'obstruction.
Bruit régulier de claquement à répétition.	La glace est mélangée pour éviter qu'elle ne forme un seul bloc en congelant. Il n'est pas nécessaire d'intervenir, car il s'agit d'un bruit normal. Éventuellement, activez le mode Nuit.
L'éclairage du distributeur de glace clignote et la distribution ne s'effectue pas.	L'appareil n'est pas alimenté en eau. Contrôlez l'arrivée d'eau. Restaurez le fonctionnement du système en appuyant sur la touche (I).

L'appareil s'arrête de fonctionner.	Reportez-vous au paragraphe « En cas d'arrêt de fonctionnement » concernant les denrées dans l'appareil. Vérifiez que : · La prise est effectivement branchée. · Les fusibles sont en bon état et n'ont pas disjoncté. · L'appareil n'a pas été mis à l'arrêt par inadvertance en appuyant sur la touche Marche/Arrêt.
L'appareil vibre	Vérifiez que : · L'appareil est correctement calé (voir chapitre « INSTALLATION »). · L'appareil n'est pas installé contre une cloison résonnante. · L'appareil n'est pas situé trop près des meubles.
L'appareil fait trop de bruit.	Il n'est pas anormal d'entendre le bruit de circulation du fluide frigorigène selon son état liquide, gazeux ou vapeurux. Vérifiez que : · Les instructions concernant l'installation ont été suivies (voir chapitre « INSTALLATION ») · Les tuyaux situés à l'arrière du compartiment ne se touchent pas ou ne sont pas en contact avec la cabine. · Les cales d'amortissement (situées entre la paroi du compartiment et les tuyaux) sont bien positionnées.

Si aucun de ces défauts n'est observé, il convient de consulter très rapidement le service après vente de votre magasin vendeur afin d'éviter toute altération des aliments. Donnez-lui la référence complète de votre appareil : ces renseignements figurent sur la plaque signalétique située à l'intérieur de l'appareil.

En cas d'arrêt de fonctionnement

Si la panne est de courte durée, il n'y a aucun risque d'altération pour les aliments. Abstenez-vous cependant d'ouvrir la porte.

Si la panne doit se prolonger, transférez les produits surgelés et congelés dans un autre congélateur. L'autonomie de fonctionnement de votre appareil est indiquée au paragraphe « CARACTERISTIQUES TECHNIQUES ». Cette durée est sensiblement raccourcie suivant la charge de l'appareil.

Dès que vous constatez un début de décongélation, consommez les aliments le plus rapidement possible ou recongelez-les après les avoir cuits (aliments crus).

SERVICE APRES-VENTE

En cas d'anomalie de fonctionnement reportez-vous à la rubrique "EN CAS D'ANOMALIE DE FONCTIONNEMENT". Si malgré toutes les vérifications, une intervention s'avère nécessaire, le vendeur de votre appareil est le premier habilité à intervenir. A défaut (déménagement de votre part, fermeture du magasin où vous avez effectué l'achat, ...), veuillez consulter **le Centre Contact Consommateurs** qui vous communiquera alors l'adresse d'un Service Après Vente.

En cas d'intervention sur votre appareil, exigez du Service Après Vente les Pièces de Rechange

GARANTIE

Conformément à la Législation en vigueur, votre Vendeur est tenu, lors de l'acte d'achat de votre appareil, de vous communiquer par écrit les conditions de garantie et sa mise en œuvre appliquées sur celui-ci.

Sous son entière initiative et responsabilité, votre Vendeur répondra à toutes vos questions concernant l'achat de votre appareil et les garanties qui y sont attachées. N'hésitez pas à le contacter.

certifiées Constructeur.



PLAQUE SIGNALÉTIQUE

En appelant un Service Après Vente, indiquez-lui le modèle, le numéro de produit et le numéro de série de l'appareil. Ces indications figurent sur la plaque signalétique située sur votre appareil.

MOD :

PROD. NO :

SER. NO :

CARACTERISTIQUES TECHNIQUES

Modèle	AUFG2900/AUFG2900X
Largeur	595 mm
Hauteur	1800 mm
Profondeur	650 mm
Profondeur porte ouverte	1170 mm
Consommation	324 kWh/an
Pouvoir de congélation	15 kg / 24h
Autonomie de fonctionnement(*)	15h
Nombre de compresseur	1
Accumulateur de froid	oui

(*) Selon la Norme NF EN ISO 5155

Pression d'eau admise (pour assurer le fonctionnement)

Le débit général du système peut varier en fonction des conditions locales de l'eau et/ou de la pression de l'eau.

Pression d'eau la plus faible admise: 1 bar (100kPa)	Demandez conseil auprès de votre installateur si la pression de l'eau est inférieure à 1 bar.
Pression d'eau la plus élevée admise: 10 bar (1MPa)	En présence d'une pression d'eau de plus de 10 bar, il est nécessaire d'installer un détendeur (disponible dans les magasins spécialisés).



L'appareil doit être raccordé obligatoirement à un conduit d'alimentation d'eau potable.

L'appareil doit être raccordé uniquement au conduit d'arrivée d'eau froide.

INSTALLATION

Déballage

A la réception de l'appareil, déballez-le ou faites-le déballer immédiatement. Vérifiez son aspect général. Faites les éventuelles réserves par écrit sur le bon de livraison dont vous garderez un exemplaire.



! Ne laissez pas jouer d'enfants avec l'emballage.

Retrait des cales de transport

Retrait des cales de transport

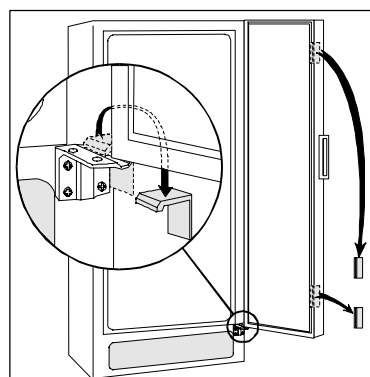
Retirez la (les) cale(s) de transport située(s) derrière la (les) charnière(s) de porte. Conservez-la (les) soigneusement au cas où vous auriez à transporter à nouveau l'appareil. Enlevez également le (les) cale(s) côté porte.

Certains modèles sont équipés d'un bloc en mousse destiné à réduire le niveau sonore. Celui-ci ne doit pas être retiré.



Cet appareil est conforme aux Directives Communautaires suivantes :

- 73/23 CEE 19/02/73 (Basse Tension) et modifications successives ;
- 89/336 CEE 03/05/89 (Compatibilité Electromagnétique) et modifications successives.



A la mise en service

Nettoyez l'intérieur avec de l'eau tiède et un savon inodore (produit utilisé pour la vaisselle) avant toute utilisation. Rincez et séchez soigneusement.

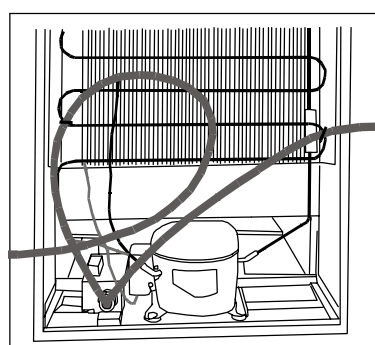
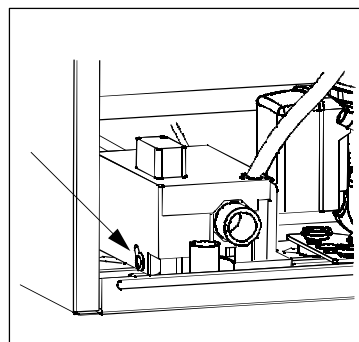
Raccordement du tuyau d'eau



Le raccord du tuyau d'eau doit être branché à un robinet doté d'un filet extérieur (3/4"). Ces opérations doivent impérativement être réalisées par un professionnel qualifié. Le meuble doit être raccordé via un robinet d'arrêt. Différents modèles de robinets et d'accessoires pour robinetterie agréés sont disponibles sur le marché. Contrôlez que le tuyau n'est pas plié ni coincé, et que sa courbure n'est pas trop serrée.

Si le tuyau dont vous disposez n'est pas suffisamment long, procurez-vous le tuyau d'arrivée 150 38 85-02/0 agréé auprès d'un magasin spécialisé.

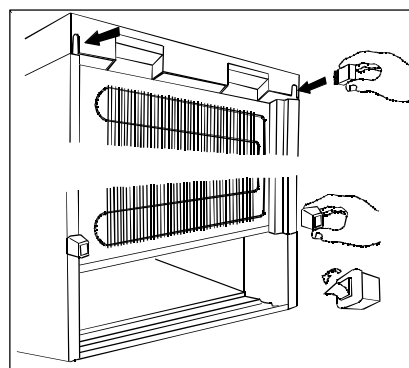
Avant de mettre votre appareil en marche et de l'installer définitivement à l'emplacement choisi, assurez-vous que le raccordement à l'arrivée d'eau a été réalisé correctement, qu'aucune fuite d'eau n'est présente au niveau du raccord de la valve ou du robinet d'arrivée d'eau, et que les 4 entretoises ont été installées aux endroits prévus (voir figure).



Première mise en marche du système de distribution d'eau

Dès que l'appareil a été correctement raccordé au réseau de distribution d'eau de l'habitation, procédez aux étapes suivantes:

Ouvrez le robinet d'arrivée d'eau et mettez votre appareil en marche. Le producteur de glace démarre automatiquement. Le remplissage d'eau s'effectue si la température est suffisamment basse. Il est souhaitable de ne pas consommer la glace produite au cours des premières 24 heures, car celle-ci présente un arrière-goût.



Câble d'alimentation

Ne débranchez pas l'appareil en tirant sur le câble, particulièrement lorsque l'appareil est tiré de son emplacement.

- Si le câble d'alimentation est endommagé ou écrasé il peut causer un court circuit, un incendie et/ou une électrocution.
- En cas d'endommagement du câble d'alimentation de l'appareil, il ne doit être remplacé que par un professionnel qualifié.

Emplacement de l'appareil

Quand deux appareils sont jumelables, les deux pièces d'écartement jointes dans le sac en plastique doivent être collées entre les armoires, comme l'indiqué la figure ci-contre.

Assurez-vous que le câble et/ou la prise n'est pas écrasée ou endommagée par l'arrière de l'appareil. (risque d'incendie.)

Ne placez pas d'objets lourds ou l'appareil sur le câble d'alimentation. (risque de court circuit et incendie.)

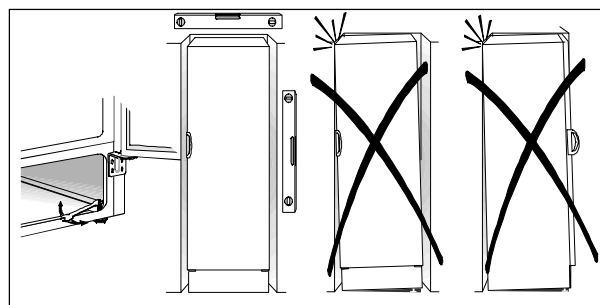
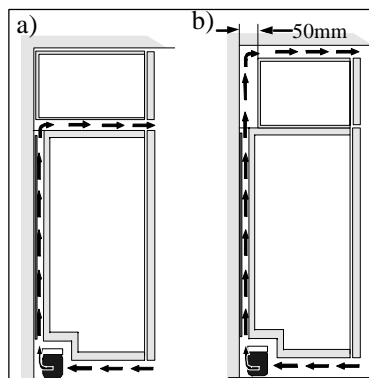
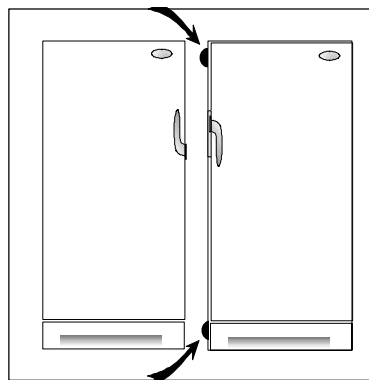
Si la prise murale est mal fixée, ne branchez pas l'appareil. (risque d'électrocution ou incendie.)

Placez votre appareil loin d'une source de chaleur (chauffage, cuisson ou rayons solaires trop intenses, cuisinières, lave vaisselle,...). Les conduits de ventilation situés en bas, au dos et au-dessus de l'appareil ne doivent en aucun cas être obstrués. Veillez à ce que l'air circule librement tout autour de l'appareil. Si toutefois, vous désirez placer l'appareil dans une niche ou directement sous un élément, il est indispensable de laisser un espace de 100 mm entre le dessus de l'appareil et l'élément supérieur. Ménagez également à l'arrière du meuble une « cheminée de ventilation » dont la section utile est au moins de 250 cm².

Calez soigneusement l'appareil en agissant sur les pieds réglables, de telle sorte qu'il soit légèrement incliné vers l'arrière pour faciliter la fermeture de la porte.

Veillez à respecter une distance minimum de 150 mm entre le côté de l'appareil, côté charnières, et le mur pour permettre, après ouverture de porte, le retrait des tiroirs.

Pour le bon fonctionnement de votre appareil, la température ambiante du local doit être comprise entre +10°C et +38°C. Au delà de ces températures, ses performances peuvent s'en trouver diminuées.



Réversibilité de la porte



Important !

Si vous souhaitez effectuer la réversibilité de la porte de cet appareil, elle ne devra être réalisée uniquement que par un technicien qualifié.

Branchement électrique

Votre appareil ne peut être branché qu'en 230 V monophasé.

Vérifiez que le compteur électrique peut supporter l'intensité absorbée par votre appareil compte tenu des autres appareils déjà branchés.

Calibre des fusibles en ligne (un par phase) 10 A en 230 V.

Important

L'installation doit être réalisée conformément aux règles de l'art, aux prescriptions de la norme NF.C.15.100 et aux prescriptions de l'E.D.F.

Utilisez un socle de prise de courant comportant une borne de mise à la terre, qui doit être obligatoirement raccordée conformément à la norme NF.C.15.100 et aux prescriptions de l'E.D.F ; cette prise de courant doit impérativement être accessible.

Si le câble d'alimentation est endommagé, il doit être remplacé par un câble d'alimentation certifié. Cette opération ne peut être effectuée que par une personne habilitée, par votre vendeur, ou par le fabricant.

L'appareil ne doit pas être raccordé à l'aide d'un prolongateur ou d'une prise multiple.

Vérifiez que la prise de terre est conforme aux règlements en vigueur.

Notre responsabilité ne saurait être engagée en cas d'accidents ou d'incidents provoqués par une mise à la terre inexistante ou défectueuse.

Utilisez pour le branchement électrique un socle de prise de courant comportant une borne de mise à la terre, laquelle sera raccordée conformément à la norme NF.C.15100 et aux prescriptions de l'E.D.F.

ARTHUR MARTIN ELECTROLUX

Pour tenir nos engagements, nous écoutons les Consommateurs

Info Conso Electrolux est le lien privilégié entre la marque et ses Consommateurs. Il assure en permanence une double mission : satisfaire au mieux vos exigences et tirer parti de cette proximité pour améliorer sans cesse les produits que nous vous proposons.

AVANT L'ACHAT

Toute une équipe répond avec clarté et précision à vos sollicitations concernant l'éventail de nos gammes de produits et vous apporte des infos pour vous aider dans votre choix en fonction de vos propres besoins.

APRÈS L'ACHAT

Exprimez-vous sur la perception que vous avez de nos produits et votre satisfaction à l'usage. Mais interrogez aussi nos spécialistes sur l'utilisation et l'entretien de vos appareils. C'est alors que notre mission prend tout son sens. Ecouter, comprendre, agir : trois temps essentiels pour tenir l'engagement de la marque dans le plus grand respect du Consommateur.

A bientôt !

Dans le souci d'une amélioration constante de nos produits, nous nous réservons le droit d'apporter à leurs caractéristiques toutes modifications liées à l'évolution technique (décret du 24.03.78).

Info Conso

 **Electrolux**



BP 50142 – 60307 SENLIS CEDEX

Tél. : 08 90 71 03 44 (0,15 € TTC/mn)

Fax : 03 44 62 21 54

E-MAIL : info.conso@electrolux.fr

Permanence téléphonique du lundi au vendredi

Pour toute question technique :

Centre Contact Consommateurs

BP 20139 – 60307 SENLIS CEDEX

Tél. : 08 92 68 24 33 (0,34 € TTC/mn)

E-MAIL : ehp.consommateur@electrolux.fr

Permanence téléphonique du lundi au vendredi