



MARQUE: ATLANTIK

REFERENCE: VT-640E SOCLE

CODIC: 1847945



Atlantik

GB

OSCILLATING TABLE FAN
USER INSTRUCTIONS

DE

OSZILLIERENDER TISCHVENTILATOR
GEBRAUCHSANWEISUNG

FR

VENTILATEUR DE TABLE OSCILLANT
MANUEL D'UTILISATION

NL

ZWENKENDE TAFELVENTILATOR
BEDIENINGSHANDLEIDING

ES

VENTILADO OSCILANTE DE MESA
MANUAL DEL PROPIETARIO

PT

OSCILAÇÃO DE VENTILADOR DE MESA
MANUEL DO UTILIZADOR

IT

VENTILATORE OSCILLANTE DA TAVOLO
MANUALE D'USO

SE

OSCILLERANDE BORDSFLÄKT
BRUKSANVISNING

NO

OSCILLERENDE BORDVENTILATOR
BRUKSANVISNING

DK

OSCILLERENDE BORDVENTILATOR
BRUGGERHÅNDBOG

FI

EDESTAKAISIN HEILAHTELEVA
PÖYTÄTUULETIN
KÄYTTÖOHJEET

GR

Ταλαντευόμενος επιτραπέζιος ανεμιστήρας
ΟΔΗΓΙΕΣ ΧΡΗΣΗΣ

TR

SALINIMLİ MASA VANTILATÖRÜ
KULLANICI TALİMATLARI

RU

Вастольный вентилятор с
поворачивающейся головкой
ИНСТРУКЦИИ ПО ЭКСПЛУАТАЦИИ

PL

WENTYLATOR OSCYLACYJNY STOŁOWY
INSTRUKCJA OBSŁUGI

CZ

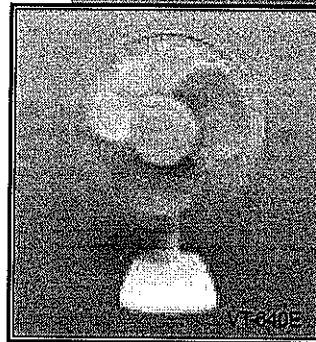
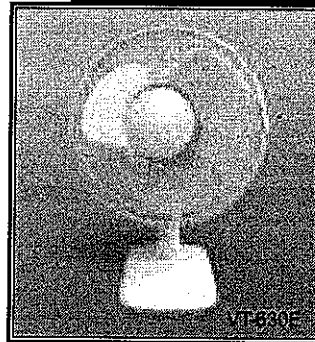
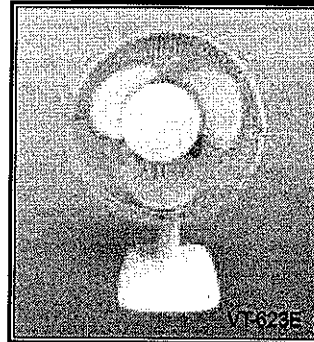
KMITAJÍCÍ STOLNÍ VENTILÁTOR
NÁVOD K POUŽÍTÍ

HU

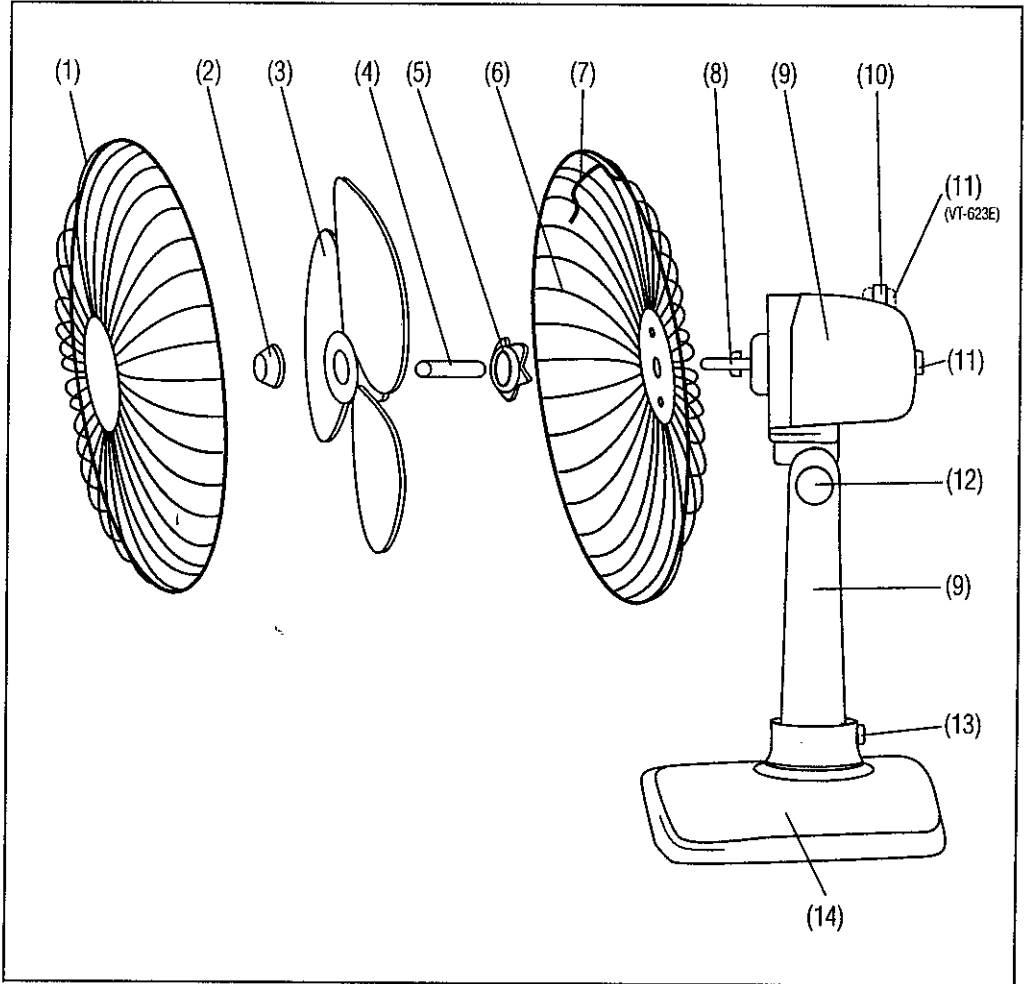
FORGÓ ASZTALI VENTILÁTOR
HASZNÁLATI UTASÍTÁS

SA

مروحة ستاند برأس متحركة
تعليمات الاستخدام



VT-623E / VT-630E / VT-640E



CONSIGNES DE SÉCURITÉ IMPORTANTES

Avant de mettre en service le ventilateur, veuillez lire toutes les instructions. Conservez le présent mode d'emploi dans un endroit sûr.

1. Installez le ventilateur dans un endroit hors de portée des enfants.
2. Branchez le ventilateur uniquement sur une prise de courant monophasée, avec la tension indiquée sur la plaque signalétique de l'appareil.
3. Pour déplacer, manipuler ou nettoyer le ventilateur, ou après son utilisation, il est nécessaire de toujours le débrancher. Pour retirer la fiche secteur de la prise de courant, ne pas tirer violemment sur le cordon d'alimentation.
4. Déroulez entièrement le câble. Un câble qui n'est pas entièrement déroulé peut entraîner une surchauffe et provoquer un incendie.
5. N'utilisez ni câble de rallonge ni régulateur de vitesse à réglage continu. Ceci peut entraîner une surchauffe et provoquer un incendie ou une électrocution.
6. Le ventilateur ne peut être utilisé qu'après le montage correct de la grille avant (1) et de la grille arrière (6). Pour cela, veuillez consulter les « Instructions de montage ».
7. Pour toute utilisation du ventilateur, se conformer strictement aux instructions figurant dans le présent mode d'emploi. Le non respect de ces instructions peut entraîner des blessures et provoquer un incendie ou une électrocution.
8. Le ventilateur ne peut être utilisé qu'à l'intérieur ; il n'a pas été conçu pour un usage professionnel, mais exclusivement pour un usage domestique privé.
9. Ne pas mettre en service le ventilateur s'il est endommagé, s'il pourrait présenter des dégradations ou s'il ne fonctionne pas correctement. Retirez la fiche secteur de la prise de courant.

CONSTRUCTION

1. Grille avant
2. Ecroû plastique
3. Ailette
4. Housse de protection
5. Ecroû plastique
6. Grille arrière

7. Poignée de manutention
8. Arbre moteur
9. Moteur
10. Bouton d'oscillation
11. Interrupteur de service à manette
12. Bouton tournant de blocage
13. Bouton tournant de blocage
14. Socle

INSTRUCTIONS DE MONTAGE

1. Prenez le moteur (9) avec la main. Maintenez-le avec précaution au-dessus du socle (14). Poussez le moteur (9) fermement vers la bas jusqu'à ce qu'il s'enclenche en toute sécurité dans le socle (14). Bloquez les deux composants au moyen de la vis de blocage (13).
2. Desserrez l'écrou plastique (2) en le tournant **dans le sens** des aiguilles d'une montre et l'écrou plastique (5) en le tournant **en sens inverse** des aiguilles d'une montre. Retirez les deux écrous de l'arbre moteur (8).
3. Placez la grille arrière (6) sur le moteur (9) de façon à ce que la poignée de manutention (7) soit dirigée vers le haut et les trois orifices de guidage disposés à gauche, à droite et au-dessous de l'arbre moteur (8) reposent sur les guides.
4. Fixez la grille arrière (6) en tournant l'écrou plastique (5) **dans le sens** des aiguilles d'une montre.
5. Ôtez la housse de protection (4) de l'arbre moteur (8).
6. Placez l'ailette du ventilateur (3) sur l'arbre moteur (8) de façon à ce que les deux fentes de guidage disposées sur la face arrière de l'ailette (3) logent sur la goupille de fixation.
7. Serrez l'ailette du ventilateur (3) à l'aide de l'écrou plastique (2) en tournant **en sens inverse** des aiguilles d'une montre. Pour ce faire, maintenez fermement l'ailette (3).
8. Desserrez la vis de fixation de la grille arrière (6) et ouvrez les agrafes latérales. Placez la grille avant (1) sur le support situé sur la partie inférieure de la grille arrière (6) et orientez les orifices filetés situés sur la face supérieure de façon à ce qu'ils se superposent. Fixez d'abord les

FRANÇAIS

deux parties de la grille au moyen des deux agrafes latérales et serrez ensuite la vis de fixation et l'écrou correspondant à l'aide d'un tournevis.

INSTRUCTIONS DE SERVICE

1. Posez le ventilateur sur une surface plane et sèche.
2. Assurez-vous que l'interrupteur de service à manette (11) se trouve sur la position ARRET (0). Branchez l'appareil.
3. Tournez l'interrupteur de service à manette (11) sur la position souhaitée :

0 ARRET

- 1 Vitesse de rotation faible
- 2 Vitesse de rotation moyenne
Vitesse de rotation élevée seulement sur VT-623E)
- 3 Vitesse de rotation élevée

4. Desserrez le bouton tournant de blocage (12) disposé sur le côté du moteur et inclinez le ventilateur jusqu'à obtenir la position souhaitée. Resserrez ensuite le bouton tournant de blocage (12).
5. Appuyez sur le bouton d'oscillation (10) pour démarrer le mouvement d'oscillation du ventilateur de gauche à droite. Tirez le bouton d'oscillation (10) vers l'extérieur pour arrêter le mouvement d'oscillation.
6. Pour transporter le ventilateur, utilisez la poignée de manutention (7) disposée au niveau de la grille arrière (6).
7. Lorsque le ventilateur n'est pas utilisé, tournez l'interrupteur de service à manette (11) sur la position ARRET (0) et débranchez l'appareil.

NETTOYAGE

1. Avant de commencer avec le nettoyage, assurez-vous que l'interrupteur de service à manette (11) est sur la position ARRET (0). Débranchez l'appareil.
2. Nettoyez les surfaces extérieures du ventilateur à l'aide d'un chiffon propre et humide. N'utilisez ni essence, ni diluants ou d'autres substances chimiques. Utilisez un aspirateur avec embout brosse pour nettoyer la grille.

3. Ne pas plonger le ventilateur dans l'eau. Veillez à ce que l'eau ne pénètre pas dans le carter moteur.
4. Remettez le ventilateur en service comme décrit au chapitre « Instructions de service ».

CONDITION D'ACHAT

L'acheteur assume la responsabilité d'utiliser et d'entretenir de manière conforme le ventilateur décrit dans le présent mode d'emploi. L'acheteur ou l'utilisateur doit lui-même estimer quand et pendant combien de temps il souhaite utiliser le ventilateur.

ATTENTION : UN PRODUIT DEFECTUEUX DOIT ETRE REMIS AU REVENDEUR CHEZ LEQUEL IL A ETE ACQUIS. N'ESSAYEZ PAS D'OUVRIER OU DE REPARER LE VENTILATEUR PAR VOS PROPRES MOYENS, ETANT DONNE QUE CECI ENTRAINE LA PERTE DE LA GARANTIE ET POURRA CONDUIRE A DES DOMMAGES CORPORELS OU MATERIELS.

Sous réserve de modifications techniques.