



MARQUE: BOSCH

REFERENCE: GSS 2201 BLANC

CODIC: 0326534

FR Sommaire

Mise au rebut, conseils de sécurité et consignes	30, 31
Conditions	31
Installation de l'appareil	32
Faire connaissance de l'appareil	33 – 35
Mise en service et sélection de la température	36
Coupure et mise hors service de l'appareil	37
Congélation et rangement des aliments	37 – 40
Dégivrage	41
Nettoyage	42
Conseils pour économiser de l'énergie	42
Remarques concernant les bruits de fonctionnement	43
Suppression des petites pannes	43, 44
Service après-vente	44

Mise au rebut, conseils de sécurité et consignes

Remarques concernant la mise au rebut

Les appareils usagés ne sont pas des déchets sans valeur. Leur élimination dans le respect de l'environnement permet d'en récupérer de précieuses-matières premières.

Une fois que l'ancien appareil a fini de servir, débranchez la fiche mâle de la prise de courant, sectionnez le câble puis enlevez-le avec la fiche mâle. Démontez la serrure. Vous empêcherez ainsi que des enfants ne s'enferment dans l'appareil et risquent leur vie.

Les réfrigérateurs et congélateurs contiennent des gaz isolants et des fluides réfrigérants à éliminer dans les règles de l'art. Jusqu'à l'enlèvement de l'appareil, veillez bien à ce que son circuit frigorifique ne soit pas endommagé.

Pour vous parvenir, votre nouvel appareil a été conditionné dans un emballage protecteur. Tous les matériaux qui le constituent sont compatibles avec l'environnement et recyclables. Aidez-nous à recycler l'emballage en respectant l'environnement.

Ne permettez pas aux enfants de jouer avec les emballages et ses pièces constitutives. Ils risquent de s'étouffer avec les cartons pliants et les feuilles de plastique.

Pour savoir comment vous débarrasser de l'emballage, veuillez consulter votre revendeur ou les services administratifs de votre mairie.

Conseils de sécurité et consignes

Avant de mettre votre appareil en service, veuillez lire attentivement les informations énoncées dans les notices de montage et d'utilisation. Elles contiennent des renseignements utiles pour l'installation, l'utilisation et l'entretien de votre appareil.

Conservez ces notices. Elles pourraient servir éventuellement à un autre utilisateur.

Le fabricant décline toute responsabilité si les conseils suivants ne sont pas respectés:



Cet appareil contient une petite quantité de produit réfrigérant, l'isobutane (R 600a), un gaz naturel très compatible avec l'environnement mais inflammable. Pendant le transport et la mise en place de l'appareil, veillez à ne pas endommager le circuit de réfrigération. Si le circuit a été endommagé, éloigner toute flamme nue ou source d'ignition. Pendant quelques minutes, aérez le local dans lequel se trouve l'appareil.

Pour qu'aucun mélange air-gaz inflammable ne se forme, la taille du local devra être proportionnelle à la quantité de gaz réfrigérant contenue dans l'appareil.

Compter 1 m³ de volume minimum du local pour 8 g d'isobutane R 600a. La quantité d'isobutane est indiquée sur la plaque signalétique, à l'intérieur de votre appareil.

Conseils de sécurité et consignes, conditions

- Pour nettoyer ou dégivrer l'appareil, n'utilisez jamais de nettoyeur à vapeur. La vapeur pourrait atteindre des pièces électroconductrices de l'appareil et provoquer un court-circuit ou une électrocution.
- N'utilisez jamais d'appareils électriques à l'intérieur de l'appareil.
- Ne pas mettre en service un appareil endommagé. Dans le doute, se renseigner auprès du revendeur.
- Branchez et montez l'appareil conformément à la notice de montage. Les conditions de branchement électrique doivent être conformes aux indications figurant sur la plaque signalétique.
- La sécurité de l'appareil du point de vue électrique n'est garantie que si les circuits de mise à la terre ont été correctement installés dans la maison.
- Débranchez l'appareil s'il tombe en panne, lors des travaux d'entretien et de son nettoyage. Débranchez la fiche de la prise ou retirez le fusible. Débranchez en tirant sur la fiche, pas sur le câble.
- Ne confiez les réparations des appareils électriques qu'à des spécialistes. Toute réparation inexperte engendre un risque considérable pour l'utilisateur.
- Les boissons fortement alcoolisées doivent être fermées hermétiquement et stockées verticalement. Ne pas stocker de matières explosives dans l'appareil (bombes à crème chantilly, bombes aérosol). **Risque d'explosion!**
- Ne pas porter directement à la bouche un esquimau ou un glaçon qui vient de sortir du (compartiment) congélateur. Risque de brûlure par le froid excessif.
- Ne jamais ranger les bouteilles et les boîtes, en particulier celles contenant des boissons gazeuses, car elles risqueraient d'éclater.
- Ne pas endommager les pièces du circuit frigorifique par ex. en perçant les tuyaux de l'évaporateur avec un objet pointu, en pliant les tuyaux ou en grattant le revêtement des surfaces. Les projections d'isobutane pourraient s'enflammer ou blesser les yeux.
- Ne pas masquer les grilles d'aération.
- Ne pas s'appuyer sur le socle, les clayettes, les portes, etc.
- Ne pas laisser jouer les enfants avec l'appareil. Les enfants ne doivent pas s'appuyer sur les clayettes ni sur les portes.
- Si l'appareil est équipé d'une serrure, ranger la clé hors de portée des enfants.

Conditions

L'appareil est conçu pour congeler et stocker les aliments destinés à la consommation domestique. En cas d'utilisation commerciale, vérifier les directives régissant le commerce en question.

L'appareil satisfait aux consignes de prévention des accidents applicables aux installations frigorifiques (VBG 20).

L'étanchéité du circuit frigorifique a été contrôlée.

Cet appareil est conforme aux dispositions de sécurité régissant les appareils électriques.

La température ambiante doit être appropriée

Cet appareil doit être installé dans un local où règne une température de +10 à +32 °C (version ST: de +6 à +38 °C, voir la plaque signalétique).

**Nous aussi nous respectons
l'environnement:
nous utilisons du papier recyclé.**

Installation de l'appareil

Lieu d'installation

Choisissez un endroit sec et bien aéré. Evitez de placer l'appareil à un endroit directement exposé aux rayons solaires ou à proximité d'une source de chaleur telle une cuisinière ou un appareil de chauffage.

Si l'installation près d'une source de chaleur est inévitable, utilisez une séparation isolante adéquate ou maintenez une distance minimale de

3 cm par rapport à une cuisinière électrique, 30 cm par rapport à une chaudière au fuel ou au charbon.

Si votre appareil doit être installé à côté d'un autre réfrigérateur ou congélateur, maintenez un écart de 2 cm minimum pour éviter la formation de condensation.

Installation de la porte et changement du sens d'ouverture

(Voir la notice de montage ci-jointe).

Ventilation

Fig. ③

L'air chaud à l'arrière de l'appareil doit pouvoir s'évacuer librement, sinon le réfrigérateur/congélateur serait sollicité plus fortement ce qui augmenterait considérablement la consommation de courant.

Pour cette raison, ne masquer en aucun cas les orifices d'aération.

Branchement électrique

Raccordez l'appareil au 220-240 V/50 Hz (tension alternative) par le biais d'une prise femelle à contacts de terre installée réglementairement. Cette prise doit être protégée par un fusible/disjoncteur supportant un ampérage de 10 A ou plus.

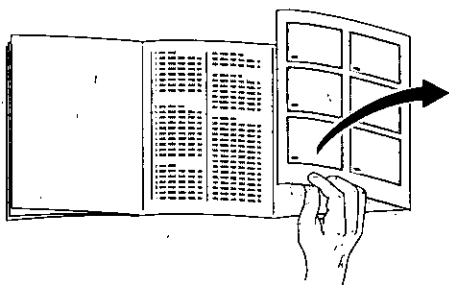
Sur les appareils destinés aux pays non européens, vérifiez si la tension de branchement et le type de courant spécifiés sur la plaque signalétique concordent bien avec ceux offerts par le secteur du pays concerné. La plaque signalétique se trouve en bas à gauche dans le compartiment congélateur.

Fig. ④

S'il faut changer le cordon d'alimentation de l'appareil, cette opération est exclusivement réservée à un spécialiste.

Attention! Ne branchez en aucun cas l'appareil à une «prise économie d'énergie» électronique (par ex. une Sava Plug) et à un onduleur qui convertit le courant continu en courant alternatif de 230 V (par ex. installations solaires, installations électriques des bateaux).

Faire connaissance de l'appareil



Avant de lire ce chapitre, dépliez s.v.p. les volets illustrés aux dernières pages.

La notice d'utilisation vaut pour plusieurs modèles. De légères différences entre les illustrations et votre appareil sont possibles.

Vue générale

Fig. ①

- 1-8 Bandeau de commande
- 10 Eclairage*
- 11 Accumulateurs de froid*
- 12 Tiroir*
- 13 Clayette
- 14 Compartiment de congélation*
- 15 Tiroirs de congélation (petit format)
- 16 Tiroir de congélation (grand format)*
- 17 Calendrier de stockage*
- 19 Socle
- 20 Pieds d'ajustage

* Selon le modèle.

Bandeau de commande (Vue d'ensemble)

Éléments de commande du compartiment congélateur

Fig. ②

- 1 Touche ①
Interrup-teur principal de l'appareil (Marche/Arrêt)

2 Afficheur des températures suivantes

- a) Température actuelle à l'intérieur du compartiment du congélateur
- b) Température la moins froide
(Affichage limité à 5 secondes lorsque vous actionnez la touche «m» pendant que la mention 2 clignote).
- c) Température de réglage
(Pendant 5 secondes lorsque vous actionnez la touche de réglage 5).

3 Mention «Alarme»

Cette mention ne s'allume que lorsque la température à l'intérieur du compartiment du congélateur n'est pas assez froide.

4 Mention «Super»

Cette mention ne s'allume que lorsque la touche «Super» 8 a été enfoncée.

5 Touches de réglage de la température du compartiment congélateur

^ = plus chaud
v = plus froid

6 Touche m (mémoire)

Pour afficher la température la moins froide qui a régné dans le compartiment congélateur (uniquement lorsque l'afficheur 2 clignote).

7 Touche ✖

Pour couper le signal sonore.

8 Touche super Marche/Arrêt

Cette touche règle l'appareil sur la super-congélation.

Fonctionnement des éléments de commutation et de contrôle

Fig. ②

1 Touche ①

Interrup-teur principal servant à allumer et à éteindre l'appareil tout entier.

Faire connaissance de l'appareil

2 Indicateur pour le compartiment de congélation

Il a trois fonctions:

a) Température actuelle du

compartiment de congélation

Sans avoir à appuyer sur aucune touche, l'appareil affiche la température qui règne actuellement dans le compartiment congélateur. Lorsque les températures sont supérieures à 0 °C, l'indicateur affiche deux «--» et se met à clignoter lorsqu'il ne fait ou n'a fait pas assez froid dans le compartiment de congélation.

b) Température la moins froide dans le compartiment de congélation

Lorsque l'afficheur 2 clignote, cela signifie qu'en raison d'une panne de courant ou d'un défaut dans le compartiment congélateur la température est ou a été trop élevée dans le compartiment de congélation.

Appuyer sur la touche «m» pour que l'afficheur 2 affiche pendant cinq secondes la température la plus élevée qui a régné dans le compartiment congélateur.

Cette température s'efface ensuite. A l'afficheur 2 apparaît ensuite, sans clignoter, la température actuelle dans le compartiment de congélation.

A partir de ce moment-là, l'appareil se remet à capter la température la plus élevée et la met en mémoire.

c) Température sur laquelle le compartiment congélateur est réglé

Appuyer sur la la touche 5. La température sur laquelle le compartiment est réglé s'affiche pendant cinq secondes:

Ensuite, la température actuelle du compartiment se réaffiche (voir la description des touches 5).

3 Mention «Alarme»

Cette mention **s'allume** en même temps que le signal sonore, c'est-à-dire lorsque la température est trop élevée dans le compartiment de congélation.

Elle **s'éteint** une fois que le compartiment a atteint sa température de service.

4 Mention «super»

Cette mention **ne s'allume que** si vous avez appuyé sur la touche «super» 8 pour enclencher la supercongélation.

Elle **s'éteint** si vous avez appuyé encore une fois sur la touche «super» pour éteindre la supercongélation.

Cette mention **s'éteint automatiquement** une fois que les denrées rangées sont complètement congelées.

Elle s'éteint automatiquement au bout de 26 heures env. si vous avez oublié de ranger des denrées dans l'appareil.

5 Touches de réglage de la température dans le compartiment congélateur

(La température du compartiment est réglable entre -18 et -26 °C).

Appuyer sur la touche \wedge =

La température remonte.

Appuyer sur la touche \vee =

La température redescend.

La température réglée apparaît pendant cinq secondes à l'afficheur 2.

Appuyer répétitivement ou constamment sur la touche de réglage pour obtenir l'affichage de la température voulue.

6 Touche m (mémoire)

Cette touche sert à couper le clignotement de l'afficheur 2 lors de la mise en service et sert à afficher la température la plus élevée qui a régné dans le compartiment, lorsque l'afficheur 2 clignote pendant le fonctionnement (voir la description de l'afficheur 2 b).

7 Touche

Cette touche sert à couper le signal sonore avertissant que la porte du congélateur est ouverte et la température trop élevée.

Faire connaissance de l'appareil

Porte de l'appareil ouverte, l'**alarme sonore de la porte** (selon le modèle) s'enclenche

- **immédiatement** (selon le modèle) lorsque la porte n'a pas été correctement fermée, c'est-à-dire si elle est encore entrebaillée;
- **au bout d'un temps bref** lorsque la porte est grande ouverte, par ex. si vous avez oublié de la refermer après avoir rangé des produits dans l'appareil ou après les en avoir sorti.

Le **signal de température** s'enclenche lorsque cette dernière est trop élevée dans le compartiment congélateur et que les produits risquent de s'abîmer. *Simultanément, l'afficheur 3 d'alarme s'allume.*

Ce signal sonore peut s'enclencher dans les cas ci-après, sans que cela signifie que les produits risquent de s'abîmer:

- Lors de la mise en service de l'appareil.
- Lors du rangement de grandes quantités de produits frais.
- Et lorsque la porte du compartiment est restée trop longtemps ouverte.

Une fois le signal sonore coupé, «l'avertisseur sonore» se remet automatiquement en veille une fois que le compartiment a atteint sa température de service et que la porte a été refermée.

8 Touche super.

Cette touche sert à enclencher et à couper la supercongélation.

La mise en service est signalée par la mention **4 «super»** à l'afficheur. La supercongélation sert à congeler de grandes quantités de produits frais et devra être enclenchée jusqu'à **24 heures avant le rangement** de ces produits frais.

Une fois la supercongélation activée, le groupe frigorifique fonctionne automatiquement et instaure une température très basse dans le compartiment.

La supercongélation s'éteint automatiquement une fois que les denrées récemment rangées ont congelé (durée de congélation: quelques heures si de petites quantités ont été rangées, jusqu'à deux jours en présence de grandes quantités).

La supercongélation s'éteint automatiquement au bout de 26 heures environ si vous avez oublié de ranger des denrées dans l'appareil.

Mise en service et sélection de la température

Fig. ②

- Mettre la fiche dans la prise.
(Lors de l'enclenchement des touches, le congélateur émet un signal de confirmation).
- **Enclencher l'interrupteur principal 1 de l'appareil. (Fig. ①)**
Un signal d'avertissement retentit. La mention 3 «alarme» s'allume et l'afficheur 2 de la «température actuelle du compartiment congélateur» ne contient que deux «—» clignotants. La température ne s'affiche qu'à partir de 0 °C.
- **Appuyer sur la touche 7 (A) «arrêt de l'avertisseur sonore»**
Le signal sonore s'éteint.
- **Appuyer sur la touche 6 «m».**
Le chiffre 2 cesse de clignoter.
- **Régler la température dans le compartiment congélateur (Fig. ②)**
Pour ce faire, appuyer sur l'une des touches de réglage 5 pendant au moins une seconde. A l'afficheur 2, la température sélectionnée apparaît pendant cinq secondes.

Appuyer sur la touche \wedge =

La température sélectionnée augmente.

Appuyer sur la touche \vee =

La température sélectionnée diminue.

Appuyer plusieurs fois ou constamment sur la touche jusqu'à ce que la température sélectionnée s'affiche.

Nous conseillons de régler le congélateur sur -18 °C.

Remarques

- Une fois que le compartiment congélateur a atteint sa température de service, l'afficheur 3 «alarme» s'éteint.
- Les circuits générateurs de froid font que les grilles de congélation se recouvrent de givre en certains endroits. Ce givre n'influe en rien sur le fonctionnement de l'appareil ni sur sa consommation de courant. Il faudra les dégivrer une fois que le givre ou la glace a recouvert toute la grille sur plus de 5 mm d'épaisseur.
- Le régulateur électronique de froid garantit que les températures à l'intérieur du compartiment congélateur ne dépassent pas la température sélectionnée, et ce quelle que soit la température ambiante. Pour cette raison, surveiller la température de stockage avec un thermomètre supplémentaire ne s'impose pas.
- Les faces frontales du corps de l'appareil sont légèrement échauffées pour empêcher la condensation d'eau près du joint de porte.

Coupure et mise hors service de l'appareil

Coupure de l'appareil

Appuyer sur l'interrupteur principal, fig. 2/1. Ceci met l'appareil hors tension.

Mise hors service de l'appareil

Si l'appareil ne sert pas pendant assez longtemps:

Débrancher la fiche de la prise de courant, dégivrer l'appareil, le nettoyer et laisser sa porte ouverte.

Congélation et rangement des aliments

Consignes à respecter lors de l'achat de produits surgelés

- Vérifiez l'état de l'emballage. Il ne doit pas être endommagé.
- Veiller à ce que la date-limite de conservation ne soit pas dépassée.
- Le thermomètre du congélateur de supermarché doit indiquer -18°C ou une température encore plus basse.
- Acheter les produits surgelés à la fin des achats et les emporter rapidement à la maison, bien emballés dans du papier journal ou dans un sac à surgelés. Une fois à la maison, les ranger immédiatement au congélateur.
- Lors du rangement de produits déjà surgelés, vous pouvez remplir tous les tiroirs d'un coup. Il n'est pas nécessaire d'activer la supercongélation.

Comment congeler soi-même les aliments

Si vous voulez congeler vous-même, n'utilisez que des aliments en parfait état de fraîcheur.

Aliments congelables

Viandes et salaisons, volailles et gibier, poissons, légumes, herbes potagères, fruits, pâtisseries, pizzas, plats précuisinés, restes, jaune et blanc d'œuf.

Aliments non congelables

Œufs entiers dans leur coquille, mayonnaise, feuilles de salade, radis blancs et rouges, oignons.

Blanchir les fruits et légumes

Pour qu'ils conservent leurs couleurs, leur arôme et leur vitamine C, blanchir les fruits et les légumes avant de les mettre au congélateur.

(Le blanchiment cet consiste à les plonger brièvement dans de l'eau bouillante. Vous trouverez en librairie des livres-conseils sur la congélation qui traitent aussi du blanchiment).

Congélation et rangement des aliments

Emballage des produits

Emballez les produits en portions de tailles adaptées au nombre de personnes que compte votre ménage.

Les fruits et légumes ne doivent pas être portionnés en rations de plus de 1 kg, la viande en rations de plus de 2,5 kg. Les petites rations congèlent plus vite et conservent ainsi au mieux leur qualité lors de leur décongélation et de leur préparation.

Emballer les aliments étanches à l'air pour qu'ils ne perdent pas leur goût et ne sèchent pas.

Emballages appropriés:

Feuilles en plastique, feuilles-boudin en polyéthylène, feuilles en aluminium et boîtes de congélation. Vous trouverez ces produits dans le commerce spécialisé.

Emballages inadéquats:

Papier d'emballage, papier parcheminé, cellophane, sacs à déchets et sacs de supermarché déjà utilisés.

Poser les aliments dans l'emballage, appuyer sur l'emballage pour chasser complètement l'air puis refermer hermétiquement l'emballage.

Fermetures appropriées:

Anneaux en caoutchouc, clips en plastique, cordes, rubans adhésifs résistants au froid ou assimilés. Les sachets et feuilles-boudin en polyéthylène peuvent être soudés avec un appareil à cet effet.

Avant de poser les emballages dans le compartiment de congélation, inscrire dessus le nom de leur contenu puis leur date d'entrée dans le congélateur.

Capacité de congélation maximum

Veiller à ce que les aliments surgèlent à cœur le plus rapidement possible. A cette condition seulement ils conservent leurs vitamines, leur valeur nutritive, leur aspect et leur goût. Pour cette raison, ne dépassez pas la capacité maximum de congélation de l'appareil.

Suivant le type d'appareil, vous pourrez congeler les quantités énoncées ci-après d'aliments sur les grilles de l'appareil. La quantité congelable maxi. diminue légèrement si vous congélez l'aliment dans les tiroirs de congélation.

GSL 180./GS 18 K 0.	16 kg/24 h
GSL 220./GS 22 K 0.	22 kg/24 h
GSL 800./	22 kg/24 h
GSL 280./GS 28 K 0.	27 kg/24 h
GSL 810./	27 kg/24 h
GSL 320./GS 32 K 0.	28 kg/24 h
GSL 360./GS 36 K 0.	33 kg/24 h
GSS 180./	16 kg/24 h
GSS 220./GS 22 S 0.	26 kg/24 h
GSS 280./GS 28 S 0.	32 kg/24 h
GSS 320./GS 32 S 0.	34 kg/24 h

Congélation des aliments

Laissez les boissons et aliments chauds revenir à la température ambiante avant de les ranger dans le compartiment congélateur.

Vous pouvez congeler les aliments aussi bien dans les compartiments à trappe que dans les tiroirs congélateurs. Là, ils congèleront très rapidement tout en conservant leurs vitamines, leur aspect et leur goût. Pour ouvrir la trappe, soulevez-la puis faites-la basculer en avant (Fig. ⑤/A). Etalez les aliments sur toute la largeur de la grille de congélation.

Veillez à ne pas mettre de produits déjà congelés en contact avec des produits frais. Au besoin, réorganisez l'empilage des produits dans les tiroirs à produits congelés

La trappe du bas, à «cordons de soutien» (Fig. ⑤/B) peut, selon le modèle, servir de tablette pour ranger et sortir des produits surgelés.

Le grand tiroir à produits congelés

(Fig. ①/16) sert de préférence à congeler et ranger les produits volumineux, par ex. les dindes, canards, oies, etc.

Retirez les accumulateurs de froid présents sur la tablette de congélation (Fig. ③) puis déposez-les directement sur les aliments situés dans le compartiment supérieur.

Congélation et rangement des aliments

Remarque

Si vous congélez des aliments frais dans les compartiments supérieurs, la température monte à l'affichage. Si elle monte excessivement, les dispositifs d'avertissement s'enclenchent. Cependant, cela ne signifie pas que les produits déjà congelés risquent de s'abîmer. Au plus tard 24 heures après, la température à l'affichage redevient normale.

Supercongélation

Si des aliments sont déjà stockés dans le compartiment de congélation, enclencher la supercongélation quelques heures avant de ranger des aliments frais dedans.

En général, 4 à 6 heures suffisent pour arriver à la température de supercongélation. Si vous voulez utiliser la capacité de congélation maxi., il faudra 24 heures pour l'atteindre. Les petites rations d'aliments (jusqu'à 2 kg) sont congelables sans avoir à enclencher la supercongélation. Pour enclencher la supercongélation, il suffit d'appuyer sur la touche de supercongélation (fig. 2/8).

Le voyant «Super» 4 indique que la supercongélation s'est enclenchée. Le groupe frigorifique fonctionne maintenant en permanence. L'intérieur du compartiment congélateur atteint une température très basse.

La supercongélation s'éteint automatiquement une fois que les denrées récemment rangées ont congelé (durée de congélation: quelques heures si de petites quantités ont été rangées, jusqu'à deux jours en présence de grandes quantités).

La supercongélation s'éteint automatiquement au bout de 26 heures environ si vous avez oublié de ranger des denrées dans l'appareil.

Rangement des aliments

Lors du rangement des aliments, veiller à bien enfoncer les tiroirs jusqu'au fond du compartiment.

Ceci assure une parfaite circulation de l'air dans le congélateur.

Si vous devez ranger une grande quantité d'aliments, retirez tous les tiroirs de l'appareil sauf le dernier et empilez directement les aliments sur les grilles. Pour retirer les tiroirs, extrayez-les jusqu'à la butée, relevez ensuite ce dernier puis retirez le tiroir (fig. 6).

Pour ne pas gêner la circulation de l'air dans l'appareil, n'empilez pas les aliments plus haut que la limite (fig. 7/A).

Pour empêcher que les aliments se réchauffent rapidement en cas de panne de courant ou de défaut de fonctionnement du congélateur, prendre dans le compartiment supérieur des accumulateurs de froids rangés sur la tablette de congélation et les poser directement sur les aliments.

* Calendrier de congélation

Fig. 8/17

Pour empêcher que les aliments surgelés ne perdent pas leur qualité, il importe de ne pas dépasser la durée de stockage admissible. La durée de stockage dépend de la nature du produit surgelé. Les nombres juxtaposés aux symboles indiquent la durée admissible en mois. Sur les emballages des produits vendus surgelés dans le commerce figurent la date de fabrication ou la date-limite de conservation. Vous devrez les respecter.

Accumulateur de froid

Fig. 9/11

(Pas dans tous les modèles. Leur nombre peut varier dans les modèles qui en sont équipés)

Lors d'une coupure de courant ou en cas de panne, les accumulateurs de froid retardent le réchauffement des produits surgelés stockés dans l'appareil et permettent ainsi d'économiser de l'électricité.

Pour retarder optimalement le réchauffement et minimiser la consommation d'électricité, la meilleure méthode consiste à placer les accumulateurs de froid directement sur les produits congelés situés dans le tiroir du haut.

Congélation et rangement

Vous pouvez également vous servir des accumulateurs de froid pour emporter des aliments par ex. dans un sac isotherme et les conserver ainsi au frais pendant une durée limitée.

* Tablette de congélation

Fig. 9/12

La tablette de congélation est conçue pour entreposer les accumulateurs de froid et pour congeler séparément les baies, les fruits en morceaux, les herbes aromatiques et les légumes.

Pour cela, posez les accumulateurs de froid dans le compartiment du haut, répartissez uniformément les produits sur la tablette puis laissez-les entièrement congeler pendant 10 à 12 heures env. Transférez ensuite les produits dans des sacs de congélation ou des récipients.

Pour les décongeler, étalez-les à nouveau les uns à côté des autres.

Pendant le dégivrage, la tablette peut servir à récupérer l'eau de dégivrage. Fig. 10.

Décongélation de produits surgelés

Suivant la nature et l'utilisation du produit, vous avez le choix entre les possibilités de décongélation suivantes:

A la température ambiante.

Au réfrigérateur.

Au four électrique.

Avec ou sans chaleur tournante.

Au micro-ondes.

Les produits surgelés puis décongelés peuvent être à nouveau congelés à condition de ne pas être restés plus d'un jour (viande et poisson) ou plus de trois jours (autres produits) à plus de +3 °C.

Dans le cas contraire, mais à condition que leur goût, leur odeur et leur aspect n'aient pas changé, vous pouvez les faire cuire, rôtir ou les précuisiner et les remettre au congélateur.

Raccourcissez la durée de stockage des aliments ainsi transformés.

Préparation des glaçons

Des barquettes et bacs à glaçons sont en vente dans le commerce.

Remplissez la barquette aux $\frac{3}{4}$ d'eau puis placez-la sur la grille du compartiment de précongélation.

* Sur certains modèles seulement.

Dégivrage du compartiment congélateur

Dégivrage du compartiment congélateur

Pour dégivrer le compartiment, débranchez toujours la fiche de la prise de courant ou coupez les fusibles.

Le givre ou la glace accumulés en grande quantité sur les grilles abaissent le rendement de l'appareil et augmentent sa consommation de courant.

Une fois que la couche de givre a atteint 1/2 cm d'épaisseur, dégivrez le compartiment congélateur, mais au minimum une à deux fois par an. Le mieux est de le faire lorsque l'appareil contient peu ou pas de produits surgelés. Environ 4 heures avant le dégivrage, enclenchez la supercongélation pour que les produits encore présents atteignent une température très basse et soient stockables plus longtemps à la température ambiante. Ensuite, retirez tous les tiroirs avec les produits surgelés et déposez les accumulateurs de froid sur ces derniers. Enveloppez les tiroirs dans plusieurs feuilles de papier journal ou dans une couverture puis rangez-les dans un endroit frais. Pour récupérer l'eau de dégivrage, déposez la tablette de congélation vide sur le tiroir le plus bas (Fig. ⑩).

Débranchez la fiche mâle de la prise de courant ou retirez le fusible/coupez le disjoncteur.

Pour accélérer le dégivrage, vous pouvez déposer dans l'appareil, sur un dessous de plat, une ou plusieurs casseroles remplies d'eau bouillante.

Fermez la porte de l'appareil pour que la chaleur ne puisse pas s'échapper. Une fois le dégivrage terminé, videz le tiroir qui a récupéré l'eau.

Utilisez une éponge pour enlever l'eau de dégivrage restée sur le fond du compartiment congélateur. Nettoyez l'appareil.

Attention

Pour dégivrer l'appareil, n'utilisez en aucun cas des appareils de chauffage électriques, nettoyeurs à vapeur, bougies ou lampes à pétrole.

Prudence lors de l'utilisation d'aérosols de dégivrage, ils peuvent former des gaz explosifs, contenir des solvants ou gaz propulseurs qui endommagent le plastique, ou être nocifs.

Veuillez respecter les instructions publiées par leurs fabricants.

Ne râclez jamais le givre ou la glace avec des objets métalliques à bords acérés. Vous risqueriez d'endommager les grilles de congélation.

Le fluide réfrigérant risque, en fuyant, de provoquer des lésions oculaires ou de s'enflammer.

Nettoyage

Avant de nettoyer l'appareil, toujours débrancher la fiche mâle de la prise de courant ou couper les fusibles.

Ne jamais utiliser de nettoyeur à vapeur ou de nettoyeur haute pression. La vapeur chaude pourrait endommager les surfaces et les circuits électriques.

La sécurité de ces derniers s'en trouverait amoindrie.

Nettoyer le compartiment congélateur après chaque dégivrage.

L'eau de nettoyage ne doit atteindre ni le tableau de commande ni l'éclairage. Pour nettoyer l'ensemble de l'appareil sauf le joint de porte, utiliser de l'eau tiède et un détergent doux légèrement désinfectant comme par ex. du produit à vaisselle. Produits ne convenant pas: détergents au sable, produits récurants ou à base d'acide, solvants chimiques.

Pour éviter l'apparition de taches mates, ne pas utiliser non plus de produits récurants étiquetés «sans agent récurant».

Essuyer le joint de porte avec un chiffon imbibé d'eau claire puis sécher le joint à fond.

Conseils pour économiser de l'énergie

- Placer le congélateur dans une pièce froide et bien ventilée. Le protéger de l'ensoleillement direct et l'éloigner des sources de chaleur (radiateur, etc.).
- Ne pas couvrir ni obturer les fentes de ventilation de l'appareil.
- Attendre que les aliments chauds aient refroidi avant de les mettre au congélateur.
- Pour décongeler les aliments, les placer au réfrigérateur. Vous profiterez ainsi du froid accumulé dedans et qui est transmis aux aliments déjà présents dans le réfrigérateur.
- Dégivrer l'appareil si la glace s'accumule. Une couche de glace épaisse freine la transmission du froid vers les produits surgelés et fait augmenter la consommation de courant.
- N'ouvrir l'appareil que le minimum de temps nécessaire pour charger et décharger les aliments. Plus les ouvertures de porte sont brèves et moins la glace se forme sur les grilles.
- Lors de la congélation et du stockage d'aliments, placer les accumulateurs de froid directement sur les aliments situés dans le compartiment le plus haut.

Remarques concernant les bruits de fonctionnement

Bruits de fonctionnement

Afin que la température choisie reste constante, l'appareil enclenche périodiquement le compresseur.

Les bruits qui en résultent proviennent du fonctionnement de l'appareil. Ils diminuent automatiquement dès que l'appareil a atteint la température de service.

Le **bourdonnement** vient du moteur (entraînant le compresseur). Ce bourdonnement peut être brièvement plus fort lorsque le moteur s'enclenche.

Les **gargouillis ou bourdonnements légers** viennent du fluide réfrigérant en circulation dans les tubulures.

Les **déclics** sont toujours perçus lorsque le thermostat enclenche ou coupe le moteur.

Dans un appareil multi-zones ou No-Frost, la circulation de l'air à l'intérieur de l'appareil engendre un **léger bruit de fond**.

Si les bruits de fonctionnement deviennent trop forts, vous pouvez peut-être en trouver facilement la cause et les supprimer.

L'appareil n'est pas d'aplomb

Veillez ajuster l'aplomb de l'appareil à l'aide d'un niveau à bulle. Pour cela, utilisez les pieds à vis ou placez quelque chose sous l'appareil pour le caler.

Les parois de l'appareil appuient contre quelque chose

Veillez éloigner l'appareil des meubles ou appareils qu'il touche.

Les tiroirs, paniers ou clayettes ne sont pas bien fixés ou au contraire coincés

Vérifiez le bon positionnement des pièces amovibles et remettez-les correctement en place si nécessaire.

Des bouteilles ou récipients placés dans l'appareil se touchent

Dans ce cas, éloignez les bouteilles et récipients légèrement les uns des autres.

Suppression des petites pannes

Les pannes mineures ne justifient pas forcément l'intervention du service après-vente (SAV). Le problème est souvent facile à résoudre. Avant d'appeler le SAV, vérifiez d'abord si, à l'aide des conseils qui suivent, vous ne pouvez pas supprimer la panne vous-même.

Rappelez-vous en effet que même lorsque l'appareil est encore sous garantie, les interventions du technicien SAV vous seront entièrement facturées.

L'éclairage du compartiment de congélation ne fonctionne pas Fig. 12 (selon le modèle)

Si l'ampoule est grillée, débrancher la fiche mâle de la prise de courant ou couper le fusible, changer l'ampoule (220 V, 15 W maxi., douille E 14). Si le commutateur (9) d'ampoule est coincé: vérifier s'il s'enfoncé et revient. S'il refuse de revenir, appelez le service après-vente.

Si aucun des voyants ne s'allume:

Vérifiez s'il n'y a pas une panne d'électricité dans la maison, si la fiche est bien branchée dans la prise et si l'appareil est enclenché.

Lorsque «E1» apparaît à l'indicateur (Fig. 2/2), appeler le service après-vente.

Si l'afficheur 2/2 clignote,

cela signifie qu'antérieurement la température a été trop élevée dans le compartiment de congélation en raison d'une panne de courant ou d'un incident.

Appuyer sur la touche «m». La température la plus élevée qui a régné dans le compartiment congélateur s'affiche pendant cinq secondes sur l'afficheur 2/6. Cette température s'efface ensuite.

Le voyant cesse de clignoter.

Si la température affichée était supérieure à 0 °C, vérifier l'état des aliments surgelés.

Si le goût, l'odeur et l'aspect des aliments n'ont pas changé, faire cuire et rôtir les aliments ou les cuisiner d'avance puis les congeler à nouveau.


FR

Suppression des petites pannes

Raccourcissez la durée de stockage maximum des aliments ainsi transformés.

Au bout d'une longue période de service, le voyant d'alarme s'allume et le signal sonore retentit:

Dérangement: température excessive dans le compartiment congélateur.

(Pour éteindre le signal sonore, appuyez sur la touche )

Causes possibles du dérangement:

- La fente ménagée au sommet et dans le socle de l'appareil et servant à la circulation de l'air est obstruée.
- La porte du compartiment congélateur n'est pas correctement fermée.
- Vous avez rangé d'un seul coup une trop grande quantité d'aliments à congeler (dans ce cas, le voyant d'alarme s'éteint au bout d'un certain temps).

Si les conseils qui précèdent ne suffisent pas à supprimer la panne, appelez le service après-vente.

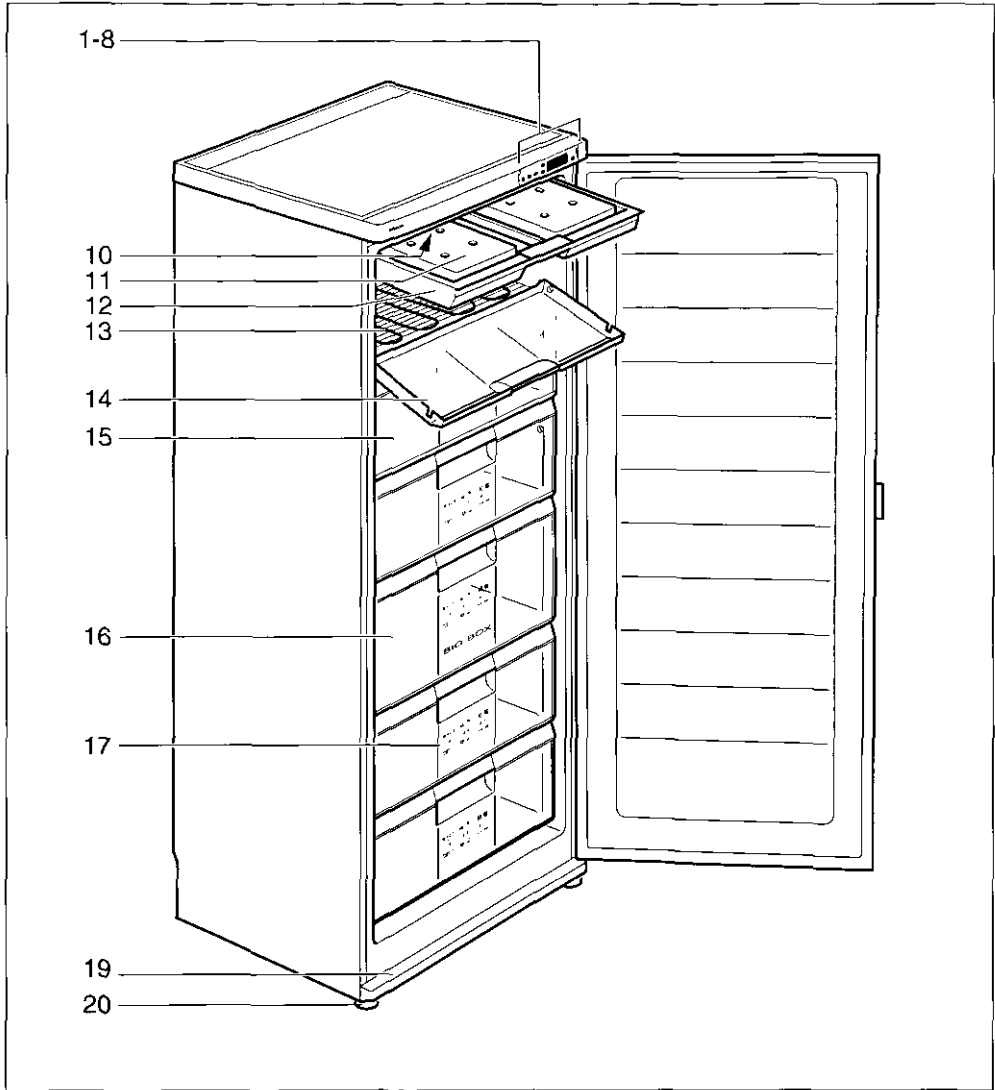
N'ouvrez pas la porte inutilement pour éviter toute déperdition de froid.

Ne tentez jamais de réparer vous-même les circuits électriques de l'appareil.

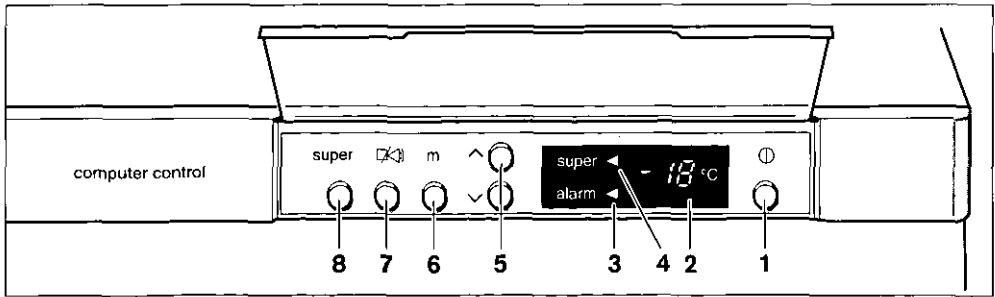
Service après-vente

Fig. 13 Plaque signalétique

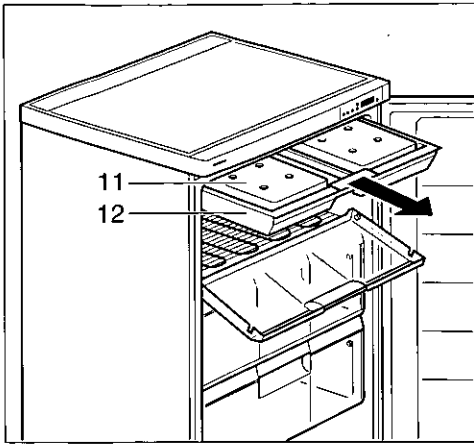
Indiquez au service après-vente les numéros E et FD de l'appareil. La plaque signalétique comportant toutes ces indications se trouve en bas à gauche dans le compartiment de congélation.



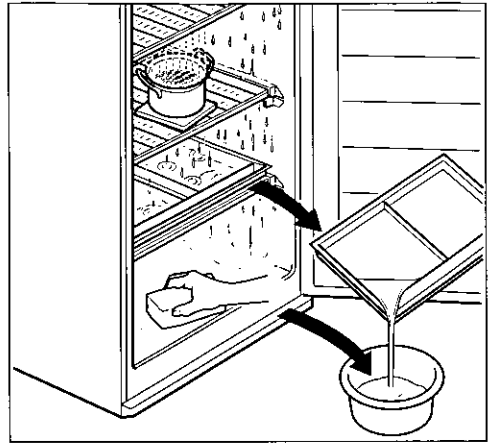
1



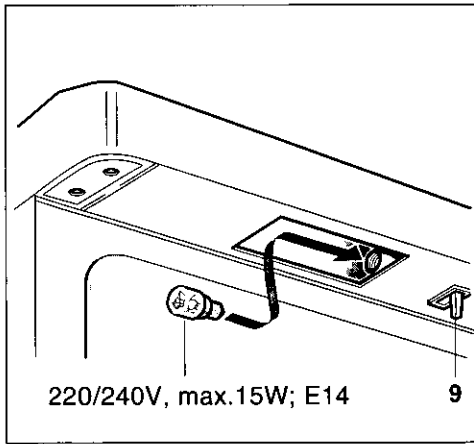
2



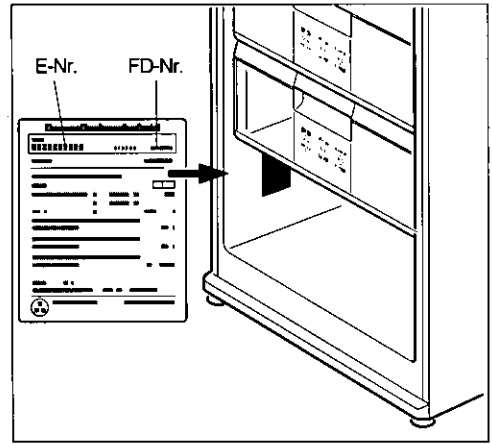
9



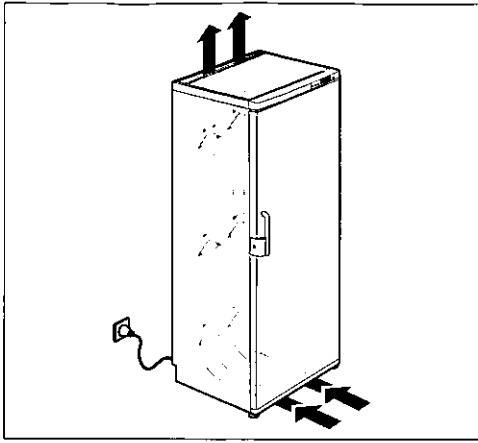
10



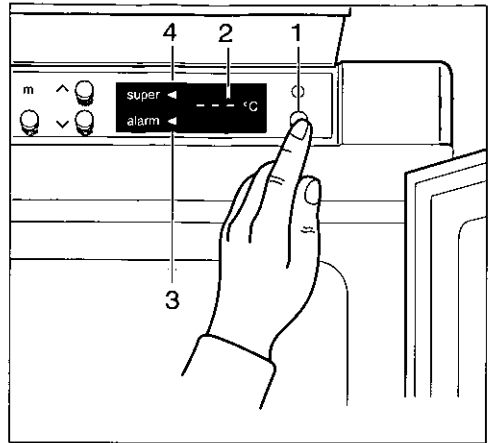
12



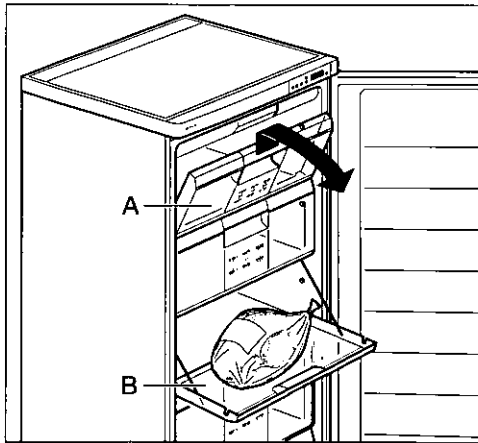
13



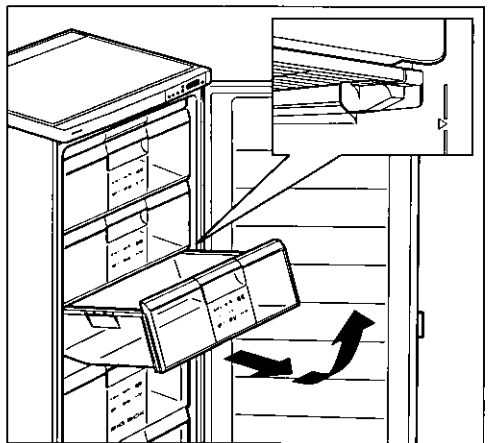
3



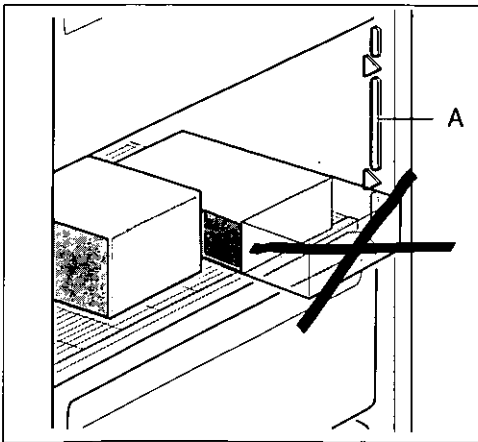
4



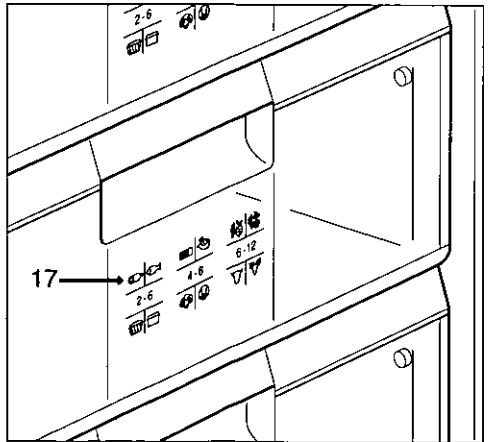
5



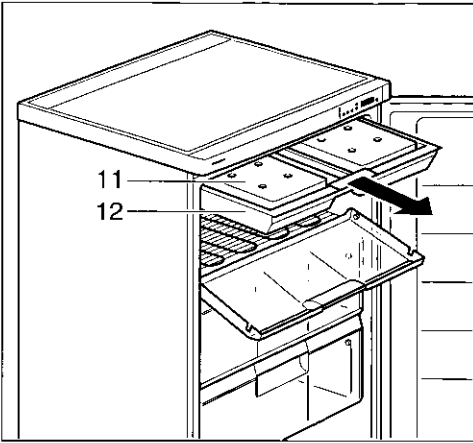
6



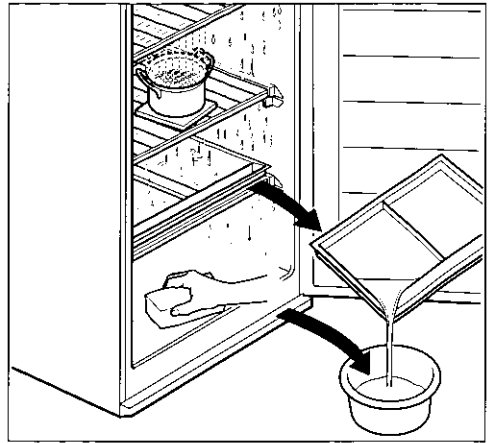
7



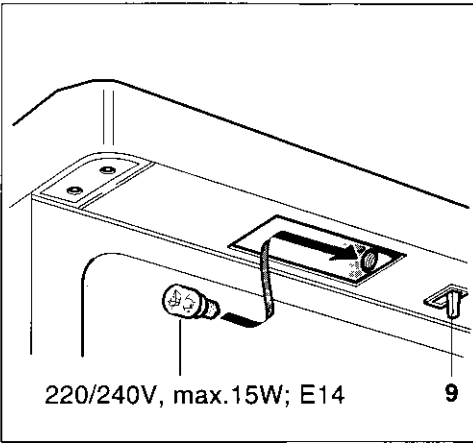
8



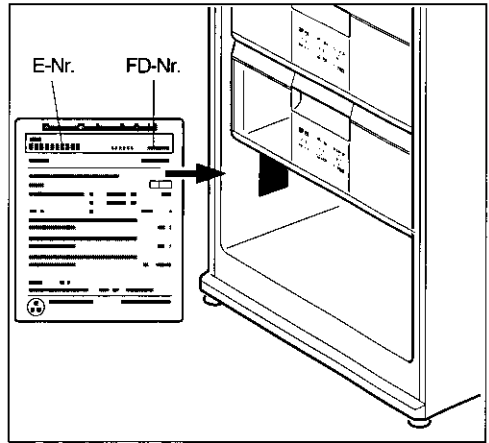
9



10



12



13