



MARQUE: BOSCH

REFERENCE: KGS 3222 IE BLANC

CODIC: 0385433

# BOSCH

Ⓓ **Gebrauchsanweisung**

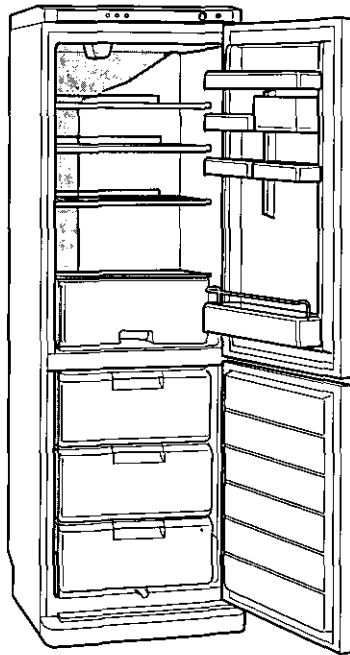
ⒼⒷ **Instructions for use**

Ⓕ **Notice d'utilisation**

Ⓘ **Istruzioni per l'uso**

ⒼⓃ **Gebruiksaanwijzing**

Ⓔ **Instrucciones de uso**



KGS...

**BOSCH**

**F****Sommaire**

Mise au rebut, conseils de sécurité et consignes	29, 30
Conditions	30
Consignes relatives à la température ambiante	31
Installation de l'appareil	31, 32
Faire la connaissance de l'appareil	32, 33
Mise en marche,	
sélection de la température, arrêt	33, 34
Rangement des aliments	35, 36
Congélation et stockage	36 – 38
Dégivrage	39
Nettoyage	40
Economie d'énergie	40
Réparer soi-même les petites pannes	41, 42
Service après-vente	42

## Mise au rebut, conseils de sécurité et consignes

### Mise au rebut de votre ancien appareil

#### Consignes à respecter lorsque votre nouvel appareil remplace un appareil ancien

Rendez les appareils hors d'usage immédiatement inutilisables. Débranchez la fiche mâle de la prise de courant puis sectionnez le câble d'alimentation. Enlevez ou détruisez la serrure à ressort ou le pêne pour éviter que les enfants en jouant ne s'enferment à l'intérieur et s'exposent à un danger de mort. Les réfrigérateurs et congélateurs contiennent des gaz isolants et des fluides réfrigérants qui nécessitent une mise au rebut adéquate. Ils comportent en outre des matières de valeur qu'il faudra recycler. Pour cette raison, contactez un centre municipal compétent pour la mise au rebut de votre appareil.

Pour obtenir des informations plus complètes, veuillez vous adresser à votre municipalité ou à votre revendeur. Prenez garde à ce que le circuit frigorifique de votre réfrigérateur ne soit pas endommagé pendant son transport vers une décharge appropriée et non polluante.

### Mise au rebut de l'emballage du nouvel appareil.

Tous les matériaux d'emballage utilisés sont compatibles avec l'environnement et recyclables.

Les cartons se composent de 80 à 100% de vieux papiers. Les pièces en bois n'ont reçu aucun traitement chimique.

Les feuilles plastiques sont en polyéthylène (PE), les cerclages en polypropylène (PP) et les rembourrages en polystyrène expansé (PS) exempt de CFC. Ces matériaux sont des composés hydrocarbonés purs et recyclables.

**Nous aussi, nous respectons l'environnement: nous utilisons du papier recyclé.**

Le retraitement et la réutilisation de l'emballage permettent d'économiser des matières premières et de réduire le volume des déchets.

En Allemagne, vous pouvez rapporter l'emballage, en vue de son recyclage, au revendeur auprès duquel vous vous êtes procuré l'appareil.

Pour obtenir les coordonnées du centre de recyclage pouvant assurer la mise au rebut de votre ancien appareil, prenez contact avec votre mairie.

Vous contribuerez de cette manière à une élimination et à un recyclage de votre appareil respectueux de l'environnement.

### Conseils de sécurité et consignes

Avant la mise en service de l'appareil, veuillez lire attentivement et de bout en bout les informations exposées dans les notices d'utilisation et de montage. Elles contiennent des remarques importantes concernant l'installation, l'utilisation et l'entretien de l'appareil.

Conservez les notices d'utilisation et de montage. Elles pourraient servir ultérieurement à un autre utilisateur.

La fabricant décline toute responsabilité si les conseils suivants ne sont pas respectés:



**Cet appareil contient en petite quantité le produit réfrigérant Isobutan (R 600 a), gaz naturel non nocif pour l'environnement mais inflammable. Pendant le transport et la mise en place de l'appareil, veillez à ce qu'aucune partie du circuit frigorifique ne soit endommagée. Si le circuit est endommagé, évitez toute flamme nue ou source d'étincelles. Aérez pendant quelques minutes la pièce où se trouve l'appareil.**

- Ne pas utiliser d'appareil électrique à l'intérieur de l'appareil.
- Ne pas mettre en service un appareil endommagé. Dans le doute, se renseigner auprès du revendeur.

## Conseils de sécurité et consignes Conditions

- Brancher et monter l'appareil conformément à la notice de montage. Les conditions de branchement doivent être conformes aux indications figurant sur la plaque signalétique.
- La sécurité électrique de l'appareil est garantie uniquement si le circuit de mise à la terre de votre maison a été posé conformément aux prescriptions en vigueur.
- En cas de panne, lors de l'entretien et du nettoyage, débranchez l'appareil du secteur. Débranchez la fiche mâle de la prise de courant ou coupez le fusible. Tirez sur la fiche et non pas sur le câble d'alimentation.
- Les réparations des appareils électriques doivent être effectuées uniquement par des spécialistes. Des réparations inexpertes engendrent de graves risques pour l'utilisateur.
- Les boissons fortement alcoolisées doivent être fermées hermétiquement et stockées verticalement. Ne stockez dans l'appareil ni produits contenant des gaz propulseurs inflammables (par ex. bombes de crème Chantilly et bombes aérosols) ni produits explosifs. **Risque d'explosion!**
- N'endommagez pas les pièces du circuit frigorifique, par ex. en perçant les tuyaux frigorifiques de l'évaporateur avec des objets pointus, en pliant les tuyaux ou en grattant le revêtement des surfaces, etc. Les projections de produit réfrigérant peuvent produire des lésions oculaires.
- Ne couvrez et ne bouchez pas les grilles d'aération de l'appareil.
- Ne vous appuyez pas sur le socle, les clayettes, les portes, etc. et ne vous en servez pas comme marche pied.
- Ne laissez pas les enfants jouer avec l'appareil. Par exemple, ils ne doivent en aucun cas s'asseoir sur les clayettes ou se suspendre à la porte.
- Si votre appareil a une serrure en option, gardez la clef hors de portée des enfants.
- Ne portez pas directement à la bouche les esquimaux ou les glaçons qui sortent du compartiment congélateur (risque de brûlures dû à la température très basse).
- Dans le compartiment congélateur, ne stockez pas de boissons, gazeuses en particulier, en bouteilles ou en boîtes car elles éclateraient.
- Ne touchez pas les aliments congelés avec les mains mouillées car elles risqueraient de rester collées.

## Conditions

L'appareil est conçu pour refroidir et congeler les aliments et pour préparer des glaçons.

Il est destiné à un usage exclusivement domestique.

En cas d'utilisation commerciale, vérifier les directives régissant le commerce en question.

Il satisfait aux consignes de prévention des accidents applicables aux installations frigorifiques (VBG 20).

L'étanchéité du circuit frigorifique a été contrôlée.

Cet appareil est conforme aux dispositions de sécurité régissant les appareils électriques.

## Consignes relatives à la température ambiante

Cet appareil est conçu pour une température ambiante de +2 °C à +32 °C (pour le modèle de +2 °C à +38 °C, voir la plaque signalétique).

Si la température ambiante dépasse +32 °C (+38 °C), l'intérieur du réfrigérateur peut devenir trop chaud.

Si la température ambiante est inférieure à la température du compartiment réfrigérateur, ce dernier s'alignera sur la température ambiante.

Une température ambiante inférieure à +2 °C peut perturber le fonctionnement du dégivrage automatique.

## Installation de l'appareil

### Lieu d'installation

Pour installer votre appareil, choisissez un endroit sec et bien aéré. Evitez de placer l'appareil à un endroit directement exposé aux rayons solaires ou à proximité d'une source de chaleur telle une cuisinière, un radiateur, etc. Si l'installation près d'une source de chaleur est inévitable, utilisez une plaque isolante appropriée ou respectez les distances minimales suivantes:

3 cm par rapport à une cuisinière électrique, 30 cm par rapport à un appareil de chauffage au fuel ou au charbon.

Si vous placez votre appareil à côté d'un autre réfrigérateur ou congélateur, laissez obligatoirement un espace entre eux d'au moins 2 cm afin d'éviter la formation de condensation.

### Installation et changement du sens d'ouverture des portes

Voir la notice d'installation et de montage ci jointe.

### Ventilation

Fig. ③

L'air entrant en contact avec la paroi arrière de l'appareil se réchauffe et doit pouvoir s'évacuer librement. Sinon le groupe frigorifique se trouverait sollicité plus fortement, ce qui augmenterait la consommation de courant. Pour cette raison, ne recouvrez en aucun cas les orifices d'aération.

## Installation de l'appareil

### Après le transport

Laissez l'appareil en position verticale pendant au moins une demi-heure afin que l'huile contenue dans le compresseur (boîte noire située sur la paroi arrière de l'appareil) puisse se rassembler. Ensuite seulement vous pourrez procéder à la mise en service de l'appareil.

### Raccordement électrique

Raccordez l'appareil uniquement au secteur alternatif de 220-240 V / 50 Hz au moyen d'une prise secteur à contacts de protection installée conforme. La prise doit être protégée par un fusible/disjoncteur de 10 A minimum.

Si l'appareil est utilisé dans un **pays non européen**, vérifiez si la tension de branchement et ses caractéristiques indiquées sur la plaque signalétique concordent avec celles du secteur. Vous trouverez la plaque signalétique dans le compartiment réfrigérateur en bas à gauche (voir fig. ④).

**L'appareil n'est pas fait pour être raccordé à un onduleur qui transforme le courant continu en courant alternatif de 230 V (par ex. installations solaires, installations électriques des bateaux).**

## Faire la connaissance de l'appareil

**Avant de continuer votre lecture, veuillez déplier les dernières pages de la présente notice pour avoir les illustrations sous les yeux.**

**La notice d'utilisation est valable pour plusieurs modèles. Il est donc possible que vous trouviez de légères différences entre les illustrations et votre propre appareil.**

### Vue générale

Fig. ①

- 1 - 6 **Bandeau de commande**
  - 7 **Eclairage intérieur**
  - 8 **Paroi arrière du compartiment réfrigérateur (générateur de froid)**
  - 9 **Tiroir**
  - 10 **Bac à légumes**
  - 11 **Clayette**
  - 12 **Compartiment beurre et fromage**
  - 13 **Bac à œufs**
  - 14 **Porte-bouteilles**
  - 15 **Tiroir de congélation avec accumulateur de froid**
  - 16 **Tiroir de congélation et tiroir de dégivrage**
  - 17 **Orifice d'écoulement de l'eau de dégivrage**
- A **Compartiment réfrigérateur**
  - B **Compartiment congélateur**

### Éléments de commande du compartiment réfrigérateur

Fig. ②

- 1 **Interrupteur principal Marche/Arrêt du compartiment réfrigérateur**
- 2 **Voyant de contrôle.** Il est allumé lorsque le compartiment réfrigérateur fonctionne.

## Faire la connaissance de l'appareil

- 3 Sélecteur de température**  
(Pour régler la température, ouvrez la porte de l'appareil puis tournez le sélecteur de température par en-dessous, fig. ④)

Position 1 = Température la plus élevée

Position 5 = Température la plus basse

## Éléments de commande du compartiment congélateur

Fig. ②

- 4 Interrupteur principal Marche/ Arrêt du compartiment congélateur, avec voyant de contrôle vert**  
(il est allumé lorsque le compartiment congélateur fonctionne).
- 5 Interrupteur de Supercongélation, avec voyant de contrôle jaune**, commandant la puissance de congélation maximale (ce voyant est allumé lorsque la supercongélation est enclenchée).
- 6 Voyant de contrôle rouge (alarme)**  
(il est allumé si la température du compartiment congélateur est trop élevée, les produits congelés risquant ainsi de s'abîmer). Toutefois, dans les cas suivants, ce voyant d'alarme peut être allumé sans signifier que les aliments risquent de s'abîmer:
- A la mise en service de l'appareil.
  - Après avoir placé une grosse quantité d'aliments dans l'appareil.
  - Si le compartiment congélateur reste trop longtemps ouvert.
- Il s'éteint une fois que la température de fonctionnement est atteinte.

## Mise en marche, sélection de la température, arrêt

Avant la première mise en service, nettoyez l'intérieur des compartiments (voir la section consacrée à l'entretien).

Les compartiments réfrigérateur et congélateur fonctionnent de façon indépendante.

## Mise en marche du compartiment réfrigérateur

Appuyez sur l'interrupteur principal Fig. ②/1. Le voyant de contrôle secteur 2 est allumé. L'intérieur de l'appareil commence à refroidir. L'éclairage intérieur s'allume à l'ouverture de la porte.

## Réglage de la température du compartiment réfrigérateur

Ouvrez la porte de l'appareil, tournez le sélecteur de température par en-dessous pour le positionner sur le chiffre désiré, Fig. ④

La température est réglable à volonté  
Position 1 = Température la plus élevée  
Position 5 = Température la plus basse  
Nous vous conseillons un réglage intermédiaire (sur 2-3 env.)

## Mise en marche du compartiment congélateur

Appuyez sur l'interrupteur principal du compartiment congélateur, fig. ②/4. Les voyants vert et rouge sont allumés.

Le voyant rouge s'éteint une fois que la température de fonctionnement du compartiment congélateur est atteinte.

**La température dans le compartiment congélateur n'est pas réglable.**

Le compartiment congélateur se règle automatiquement sur  $-18^{\circ}\text{C}$ . C'est la température de stockage longue durée des produits surgelés à l'écologie économie d'énergie.



## Mise en marche, sélection de la température, arrêt

### Remarques

- La température ambiante, la quantité et la température des aliments frais stockés ainsi qu'une ouverture de porte fréquente influent sur la température dans l'appareil. Modifiez la position du sélecteur de température si nécessaire.
- Les parois frontales capotant le réfrigérateur sont légèrement chauffées pour empêcher l'apparition de condensation près du joint de porte.
- Pendant le fonctionnement du groupe frigorifique, des gouttelettes d'eau ou du givre se forment sur la paroi arrière du compartiment congélateur, fig. ①/8. Ce phénomène est le résultat du fonctionnement de l'appareil. Inutile de gratter le givre ou d'essuyer les gouttes d'eau. La paroi arrière se dégivre automatiquement. L'eau de dégivrage est récupérée dans la rigole d'écoulement, fig. ⑩/A, puis coule jusqu'au groupe frigorifique où elle s'évapore.
- Si après avoir fermé la porte du compartiment congélateur vous n'arrivez pas tout de suite à l'ouvrir de nouveau, veuillez attendre 2 ou 3 minutes afin que le léger vide qui s'est formé à l'intérieur du congélateur ait le temps de se combler.
- De par le système de réfrigération utilisé, les grilles de décongélation peuvent givrer rapidement à certains endroits. Ce phénomène n'a aucune répercussion sur le fonctionnement ou sur la consommation de courant de l'appareil. Le dégivrage devient nécessaire uniquement lorsque la surface entière des grilles est recouverte d'une couche de givre ou de glace de plus de 5 mm d'épaisseur.

### Arrêt du compartiment réfrigérateur

Appuyez sur l'interrupteur principal fig. ②/1. Le voyant s'éteint en même temps que le système de refroidissement et l'éclairage du compartiment réfrigérateur. Pour éviter les odeurs, nettoyez l'intérieur et laissez la porte ouverte.

### Arrêt du compartiment congélateur

Appuyez sur l'interrupteur principal du compartiment congélateur, fig. ②/4. Le voyant vert s'éteint. Nettoyez et dégivrez le compartiment congélateur. Afin d'éviter que la rouille attaque les grilles de congélation, essuyez l'intérieur avec un chiffon puis laissez la porte ouverte.

## Rangement des aliments

### Consignes de rangement

- Laissez refroidir les mets et boissons chaudes à l'extérieur de l'appareil.
- Rangez les aliments si possible bien emballés ou bien couverts. Ils garderont ainsi arôme, couleur, teneur en humidité et fraîcheur. Vous évitez également de cette manière que le goût de certains aliments ne se transmette à d'autres. Seul les légumes, fruits et salades peuvent être stockés sans emballage dans le bac à légumes.
- L'huile et la graisse ne doivent pas entrer en contact avec les parties en matières plastiques et le joint de porte (ces derniers pourraient sinon devenir poreux).
- N'entreposez pas de matières explosives dans l'appareil. Stockez les boissons fortement alcoolisées en position verticale dans des récipients bien fermés.  
**Risque d'explosion!**
- La partie la plus froide du compartiment réfrigérateur se trouve contre la paroi arrière et sur la clayette du bas. Stockez-y les aliments délicats.
- N'entreposez pas dans le compartiment congélateur des bouteilles remplies de liquide susceptible de geler. Les bouteilles éclateraient sous l'effet du gel.

### Exemple de rangement

Fig. ①

#### Compartiment réfrigérateur (A)

De haut en bas, sur **les clayettes (9)**: pâtisseries, plats cuisinés, produits laitiers.

Dans **le bac à légumes (10)**: légumes, fruits, salade.

Dans **le support (11)**: petites bouteilles, boîtes.

Dans **le bac (12)**: beurre et fromage.

Dans **le bac à œufs (13)**: les œufs.

Dans **le porte-bouteilles (14)**: grandes bouteilles.

#### Compartiment congélateur (B)

Dans **les tiroirs de congélation supérieurs (15)**, congélation et stockage d'aliments, préparation de glace.

Dans **le tiroir du bas (16)**, stockage d'aliments congelés.

## Rangement des aliments

l'intérieur du réfrigérateur en utilisant un produit d'entretien sans effet oxydant sur les parties métalliques.

### Exemple de rangement

Fig. 1

#### Compartiment réfrigérateur (A)

De haut en bas, sur les **clayettes (9)**: pâtisseries, plats cuisinés, produits laitiers.

Dans le **bac à légumes (10)**: légumes, fruits, salade.

Dans le **support (11)**: petites bouteilles, boîtes.

Dans le **bac (12)**: beurre et fromage.

Dans le **bac à œufs (13)**: les œufs.

Dans le **porte-bouteilles (14)**: grandes bouteilles.

#### Compartiment congélateur (B)

Dans les  **tiroirs de congélation supérieurs (15)**, congélation et stockage d'aliments, préparation de glace.

Dans le **tiroir du bas (16)**, stockage d'aliments congelés.

## Changement de la disposition intérieure

Les clayettes du compartiment réfrigérateur sont amovibles. Pour les changer de place, sortez les clayettes fig. 4 et changez de place les supports A, B, fig. 5.

Vous pouvez relever les bacs à œufs pour entreposer des tubes ou des petites boîtes, fig. 6.

\* Pour éviter que les bouteilles ne basculent à l'ouverture ou à la fermeture de la porte, utilisez le dispositif de maintien prévu à cet effet, fig. 7.

Vous pouvez retirer tous les supports et bacs qui se trouvent dans la porte pour les nettoyer.

Pour retirer les supports et bacs, soulevez-les, fig. 8.

\* = selon le modèle.

## Congélation et stockage

### Attention lors de l'achat de produits surgelés

- Vérifiez que l'emballage n'est pas abîmé.
- La date de conservation ne doit pas être dépassée.
- La température indiquée par le thermomètre du congélateur commercial ne doit pas être supérieure à  $-18^{\circ}\text{C}$ .
- Achetez les produits surgelés en dernier. Emballez-les dans du papier journal ou utilisez un sac isotherme pour le transport. Rangez-les le plus rapidement possible dans votre compartiment congélateur.

### Procéder soi-même à la congélation de produits frais

Si vous désirez congeler des aliments, n'utilisez que des produits frais de première qualité.

#### Se prêtent à la congélation:

La viande et les saucisses, les volailles et le gibier, le poisson, les légumes, les herbes aromatiques, les fruits, les pâtisseries, les pizzas, les plats cuisinés, les restes de plat, le jaune d'œuf, le blanc d'œuf.

#### Ne se prêtent pas à la congélation:

Les œufs entiers dans leur coquille, la crème fraîche et la mayonnaise, la salade verte, les radis, les radis noirs et les oignons.

#### Le blanchiment des fruits et légumes

Blanchir les fruits et légumes avant la congélation afin qu'ils conservent couleur, arôme, goût, et vitamine C.

(Pour cela, plongez les fruits et légumes quelques instants dans l'eau bouillante. Vous trouverez des livres sur la congélation et le blanchiment dans le commerce.)

## Congélation et stockage

### Emballage des produits frais

Répartissez les aliments en portions adaptées à votre ménage puis emballez-les. Le poids de chaque portion ne doit pas dépasser 1 kg pour les fruits et légumes et 2,5 kg pour la viande. Les petites portions congèlent plus rapidement et les aliments gardent leur qualité après décongélation et préparation.

Emballer les aliments hermétiquement pour éviter qu'ils perdent leur saveur ou se dessèchent.

#### Se prêtent à l'emballage:

Films plastiques, films polyéthylène, feuilles aluminium et boîtes hermétiques. Vous trouverez tous ces articles dans le commerce.

#### N'utilisez pas:

Le papier d'emballage, le papier sulfurisé, les feuilles de cellophane, les sacs poubelle et les sacs en plastiques ayant déjà servi.

Placez les aliments frais dans l'emballage, extrayez l'air et fermez hermétiquement.

#### Pour fermer l'emballage, vous pouvez utiliser:

Des élastiques, des clips en plastique, des ficelles, des rubans adhésifs résistant au froid. Les sachets et les feuilles en polyéthylène peuvent être fermés à l'aide d'une thermosouduse.

**Avant de ranger les sacs dans le congélateur, collez sur chaque paquet une étiquette indiquant le contenu et la date de congélation.**

### Capacité de congélation maxi.

Les aliments doivent congeler à coeur aussi vite que possible pour qu'ils conservent vitamines, valeur nutritive, aspect et goût. Pour cette raison, ne dépassez pas la capacité de congélation maximale de votre appareil.

Vous pouvez congeler 13 kg max. de produits frais en 24 heures en une seule fois en les posant complètement en haut sur la grille. Si vous congélez des aliments dans les tiroirs à congélation, la quantité max. diminue légèrement.

Ne mettez pas de produits déjà congelés en contact avec des produits frais.

### Congeler les produits frais

Laissez refroidir les mets et boissons chaudes à température ambiante avant de les placer dans le compartiment congélateur.

#### Remarque

N'utilisez le tiroir du bas que pour le stockage de produits déjà congelés. Évitez de congeler des aliments frais dans ce tiroir.

## Congélation et stockage

### Supercongélation

S'il y a déjà des denrées dans le compartiment congélateur, il faut mettre en marche le dispositif de «supercongélation» quelques heures avant de déposer les denrées fraîches.

En général, 4 à 6 heures suffisent. Si vous utilisez la capacité de congélation maxi., il faut compter 24 heures. Vous pouvez congeler les petites quantités d'aliments (jusqu'à 2 kg) sans supercongélation. Appuyez simplement sur la touche «Supercongélation», fig. ②/5.

Le voyant jaune indique que la supercongélation est enclenchée. Le groupe frigorifique tourne sans interruption. La température atteinte dans le compartiment congélateur est très basse.

Vous pouvez couper la supercongélation après avoir rangé les aliments (appuyez sur le commutateur de supercongélation. Le voyant jaune s'éteint).

La congélation est contrôlée automatiquement par l'appareil et il reviendra en temps voulu sur son fonctionnement normal en économie d'énergie.

### Stockage des aliments

Si vous devez stocker beaucoup d'aliments, sortez tous les tiroirs de congélation de l'appareil sauf le plus bas et entreposez les aliments directement sur les grilles. Pour retirer les tiroirs, tirez-les jusqu'à la butée; levez-les puis sortez-les.

Pour ne pas gêner la circulation d'air dans l'appareil, n'entreposez pas d'aliments au-dessus de la limite, fig. ⑨/A.

### Calendrier de congélation

Il est important de respecter la durée de congélation autorisée pour éviter que les aliments surgelés s'abîment. La durée de stockage dépend de la nature de l'aliment.

A une température de  $-18^{\circ}\text{C}$ , vous pouvez stocker poissons, saucisses, plats cuisinés et pâtisseries pendant 6 mois, fromages, volailles et viandes pendant 8 mois, légumes et fruits pendant 12 mois.

### Décongélation de produits surgelés

Selon la nature et l'utilisation des produits surgelés, vous pouvez choisir entre plusieurs possibilités:

A température ambiante,  
Dans la réfrigérateur,  
Dans le four électrique,  
Avec/sans chaleur tournante,  
Dans le micro-ondes.

Vous pouvez recongeler des aliments décongelés en partie et totalement si la viande et le poisson ne sont pas restés plus d'une journée et les autres aliments plus de trois jours à une température de  $+3^{\circ}\text{C}$ .

Si le goût, l'odeur et l'aspect sont inchangés, faites cuire ou rôtir les aliments et congelez à nouveau les mets cuisinés.

Dans ce cas, consommez-les nettement avant la date limite de conservation.

### Préparation de glaçons

Remplissez d'eau le bac à glaçons aux  $3/4$  et posez-le dans le congélateur.

Les glaçons se démoultent facilement par simple torsion du bac.

## Dégivrage

### Compartiment réfrigérateur

Le compartiment réfrigérateur se dégivre automatiquement. L'eau passe dans un collecteur, fig. ⑩/A, puis dans une goutte collectrice, fig. ⑩/B. Elle est récupérée dans un bac situé à l'arrière de l'appareil où elle s'évapore.

Vérifiez bien que l'eau s'écoule toujours librement (voir les remarques au chapitre intitulé «Nettoyage»).

### Compartiment congélateur

Une épaisse couche de givre ou de glace sur les grilles de congélation peut nuire au rendement de l'appareil et augmenter la consommation d'énergie.

Si la couche de givre est épaisse d'1/2 cm env., il faut dégivrer l'appareil. Dégivrez-le au moins une à deux fois par an.

Profitez de dégivrer le compartiment lorsqu'il y a très peu ou pas d'aliments à l'intérieur. S'il reste des aliments dans le compartiment, enclenchez la supercongélation env. 4 heures avant de procéder au dégivrage pour que les aliments atteignent une température très basse et puissent rester un certain temps à température ambiante sans décongeler. Sortez ensuite les tiroirs contenant les aliments. Enveloppez les tiroirs dans plusieurs feuilles de papier journal ou dans une couverture et déposez-les à un endroit frais. Laissez la porte de l'appareil ouverte puis coupez l'interrupteur principal du compartiment congélateur.

Pour récupérer l'eau de dégivrage, posez le tiroir de congélation inférieur vide sous la sortie de l'eau et ouvrez la goutte collectrice, fig. ⑩/32.

Effectuez le dégivrage rapidement (plus les aliments restent à température ambiante et plus leur durée de stockage diminue).

Nettoyez les parois internes après le dégivrage.

### Accélération du dégivrage

Pour accélérer le processus de dégivrage, placez une **casseroile d'eau chaude** sur une grille de congélation.

Pour dégivrer le congélateur, ne mettez jamais à l'intérieur d'appareil chauffant électrique, de bougie ou de lampe à pétrole.

Une grande prudence est recommandée lors de l'utilisation de **bombes aérosol dégivrantes**. Elles peuvent former des gaz explosifs ou contenir des solvants ou gaz propulseurs qui abîmeraient le plastique, pourraient nuire à la santé et favoriseraient la corrosion.

**Ne pas râcler le givre ou la glace avec des objets métalliques tranchants car la surface abîmée des grilles de congélation pourrait rouiller. Si vous percez le circuit frigorifique, les projections de produit réfrigérant pourraient provoquer des lésions oculaires ou s'enflammer.**

## Nettoyage

**Avant de procéder au nettoyage, débranchez la fiche mâle de la prise secteur et coupez le fusible.**

**N'utilisez pas de nettoyeur à (jet de) vapeur. La vapeur brûlante pourrait endommager les surfaces et les circuits électriques.**

**Dans ce cas, la sécurité électrique de l'appareil ne serait plus assurée.**

Nettoyez le compartiment réfrigérateur au moins une fois par mois.

Nettoyez le compartiment congélateur après chaque dégivrage.

Pendant le nettoyage veillez à ce que l'eau de nettoyage ne s'infiltre pas dans les éléments de contrôle ou l'éclairage. Pour nettoyer l'appareil entier (à l'exception du joint de porte), utilisez de l'eau tiède additionnée d'un produit de nettoyage doux, légèrement désinfectant, comme du liquide pour la vaisselle. N'utilisez pas de poudres abrasives, récurantes, ni de produits contenant un acide ou des solvants chimiques.

Pour éviter de laisser des traces mates, n'utilisez pas de produits d'entretien dits «sans agent récurant».

Nettoyez le joint de porte exclusivement avec de l'eau claire et essuyez-le bien.

Pour nettoyer les grilles de congélation, n'employez pas de brosses métalliques, de produits récurants ou d'objets tranchants car vous abîmeriez la couche protectrice et les grilles rouilleraient.

Nettoyez fréquemment le collecteur Fig. 10/A et la goulotte collectrice Fig. 10/B pour que l'eau de dégivrage puisse s'écouler librement. Évitez que l'eau de nettoyage gagne le bac évaporateur par l'orifice d'écoulement.

Tous les deux ans si possible, nettoyez également l'échangeur thermique (grille noire) situé contre la paroi arrière de l'appareil avec un pinceau ou un aspirateur. Vous maintiendrez ainsi l'appareil en bon état de fonctionnement et économiserez du courant, fig. 12.

## Economie d'énergie

- Placez votre appareil dans un endroit frais et bien aéré. Veillez à ce qu'il ne soit pas exposé aux rayons solaires et qu'il ne se trouve pas à proximité d'une source de chaleur (radiateur etc.).
- N'obstruez pas les grilles d'aération de l'appareil.
- Laissez refroidir les aliments chauds hors de l'appareil.
- Placez les produits à décongeler dans le compartiment réfrigérateur. Vous pouvez utiliser le froid qu'ils ont emmagasiné pour refroidir les aliments stockés dans le réfrigérateur.
- Dégivrez le compartiment congélateur dès la formation d'une couche de glace. Celle-ci gêne l'arrivée du froid sur les produits et augmente la consommation de courant.
- Pour remplir ou vider l'appareil, laissez le moins longtemps possible les portes ouvertes. Moins la porte du congélateur restera ouverte, moins il y aura formation de givre sur les grilles de congélation.
- Tous les deux ans, nettoyez l'échangeur thermique (grille noire) situé contre la paroi arrière de l'appareil.

## Réparer soi-même les petites pannes

Toutes les pannes ne nécessitent pas obligatoirement l'intervention du service après-vente. Il s'agit souvent d'un problème mineur. Avant d'appeler le service après-vente, nous vous conseillons de lire attentivement les conseils suivants qui vous permettront peut-être de remédier au problème.

Rappelez-vous en effet que si vous faites appel à un technicien pour la mise en service de votre appareil, sa visite vous sera facturée même pendant la période de garantie.

### En cas de bruits anormaux:

- Soit l'appareil n'est pas d'aplomb, soit un corps étranger est coincé à hauteur du groupe frigorifique de sorte qu'un élément situé sur la paroi arrière ne peut pas vibrer librement et touche en vibrant l'appareil ou le mur. Dans ce cas déformez l'élément en cause légèrement et avec précaution.

### Aucun voyant ne s'allume:

- Vérifiez qu'il y a du courant, que la fiche de l'appareil n'est pas débranchée de la prise secteur et que l'appareil est bien allumé.

### L'éclairage du compartiment réfrigérateur ne fonctionne pas:

- L'ampoule est défectueuse. Débranchez l'appareil, retirez le couvercle (fig. 19/A), changez l'ampoule (15 W maxi., 220 V, culot E 14).
- L'interrupteur de l'éclairage (Fig. 19/B) est coincé. Essayez de le dégager. Si vous n'y arrivez pas, appelez le SAV.

### Le compartiment réfrigérateur n'a pas atteint la température sélectionnée:

- La grille d'aération en haut de l'appareil (ou la fente ménagée dans le socle) est obstruée.
- Un corps étranger est coincé entre le groupe frigorifique et le mur.
- La porte a été souvent ouverte ou vous avez entreposé une quantité importante d'aliments frais.

### Le voyant rouge «alarme» reste allumé longtemps après la mise en marche:

Problème: il fait trop chaud dans le compartiment congélateur.

- La grille d'aération en haut de l'appareil ou celle située dans le socle est obstruée.
- La porte du compartiment congélateur n'est pas bien fermée.
- Vous avez mis trop de denrées fraîches à congeler en une seule fois (dans ce cas-là, le voyant «alarme» s'éteint à nouveau au bout de quelques instants).

Si, malgré ces conseils, vous n'avez pas remédié au problème, veuillez appeler le SAV.

N'ouvrez pas inutilement les portes pour éviter toute déperdition de froid.

Ne procédez à aucune autre réparation de l'appareil, en particulier de son circuit électrique.



## F

### Réparer soi-même les petites pannes

#### Remarque:

Vous pouvez recongeler des aliments décongelés si la viande et le poisson ne sont pas restés plus d'une journée et les autres aliments plus de trois jours à une température de +3 °C.

Si ce n'a pas été possible et à condition que le goût, l'odeur ou l'aspect n'aient pas changé, cuire les aliments et congeler à nouveau les mets cuisinés.

Consommez ces aliments nettement avant leur date limite de conservation.

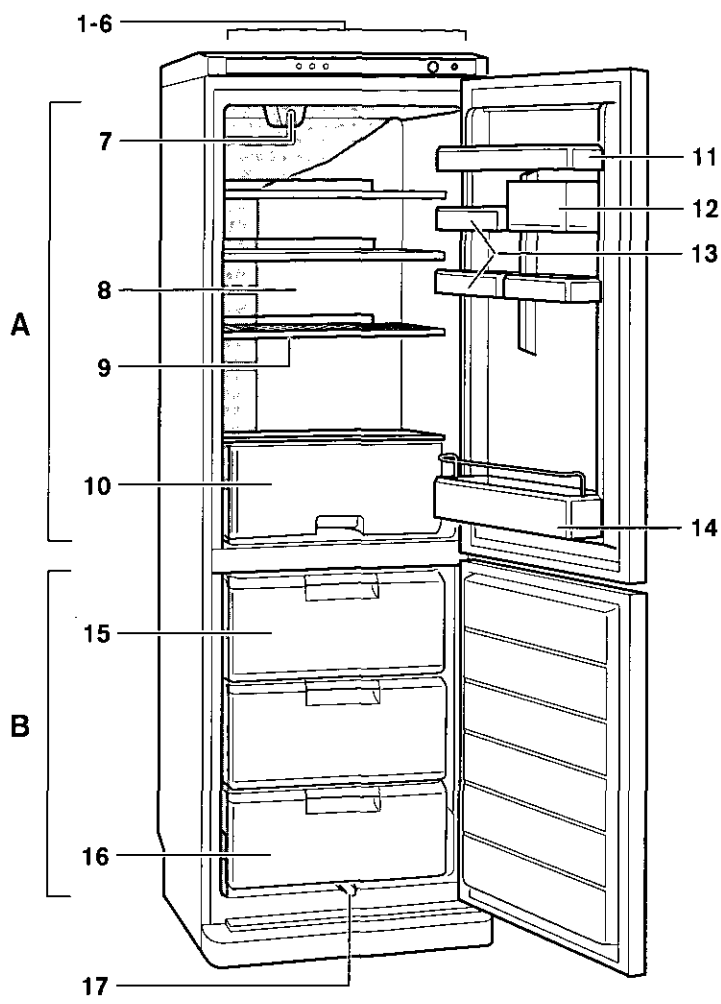
### Service après-vente

#### Plaque signalétique

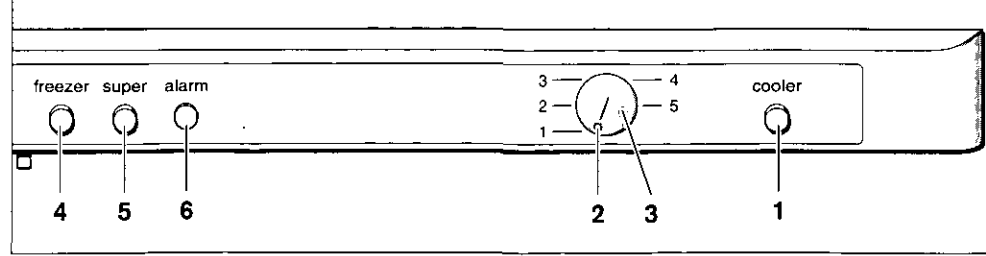
Fig. 14

Indiquez les numéros E et FD de l'appareil à la demande du SAV. Vous trouverez ces références sur la plaque signalétique située en bas à gauche du compartiment réfrigérateur, à côté du bac à légumes.

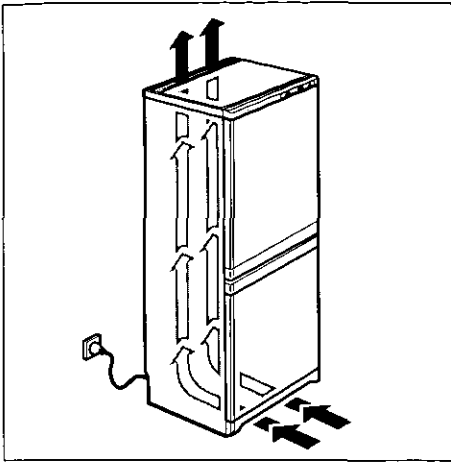
Vous trouverez l'adresse et le numéro de téléphone du service après-vente dans le répertoire d'agences du SAV ou dans l'annuaire.



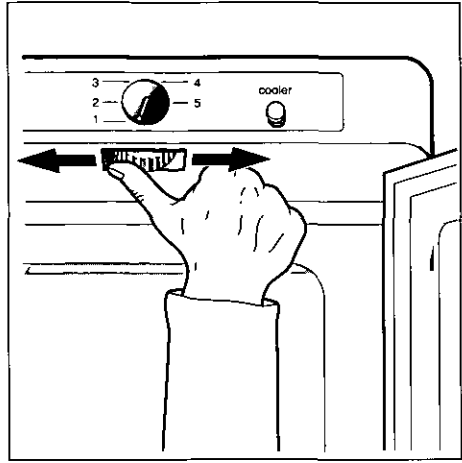
①



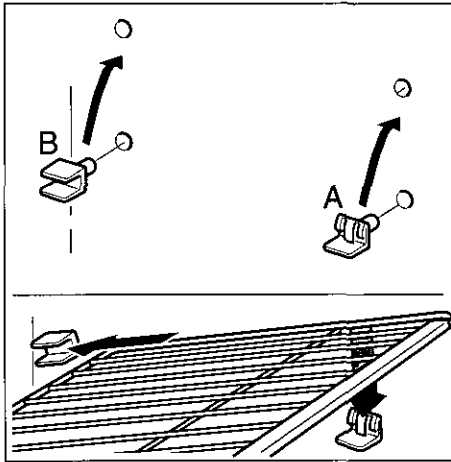
②



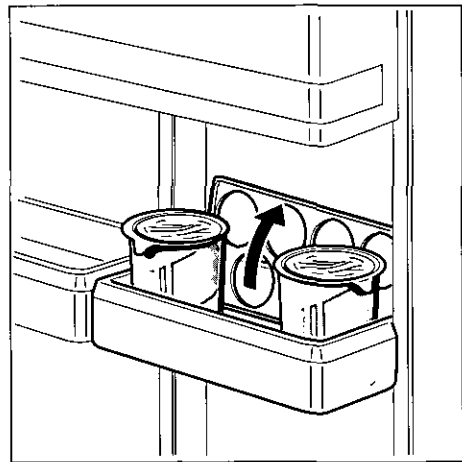
3



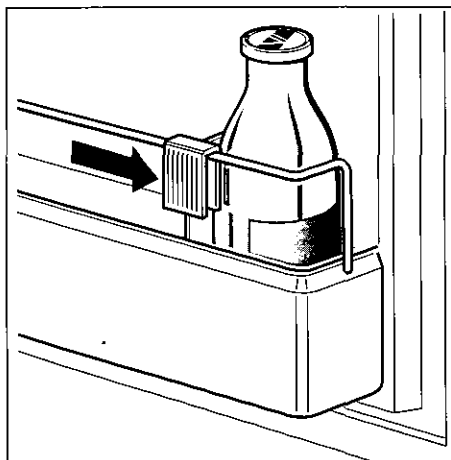
4



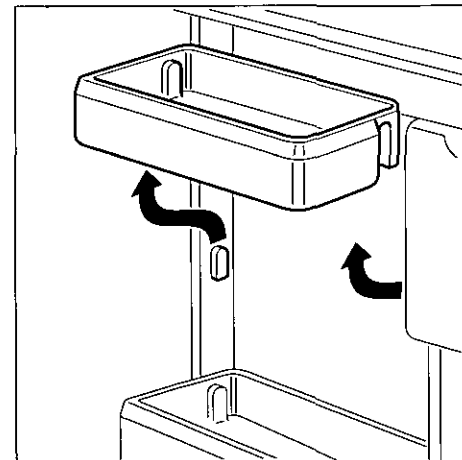
5



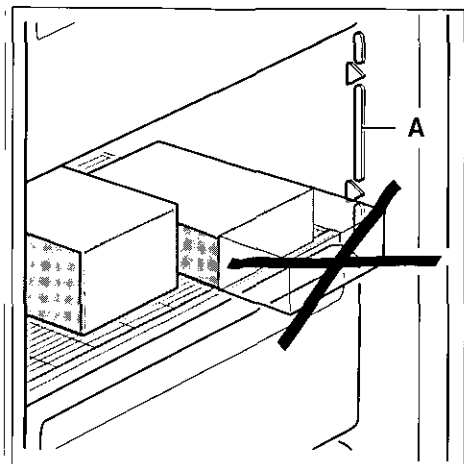
6



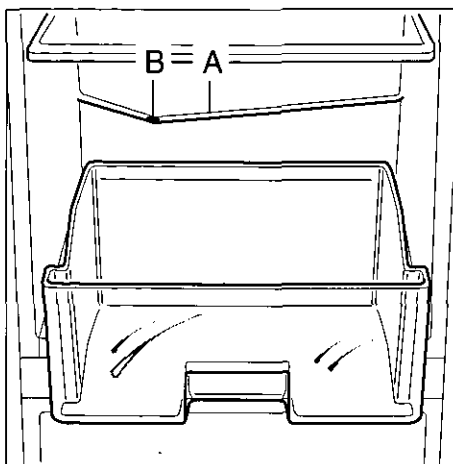
7



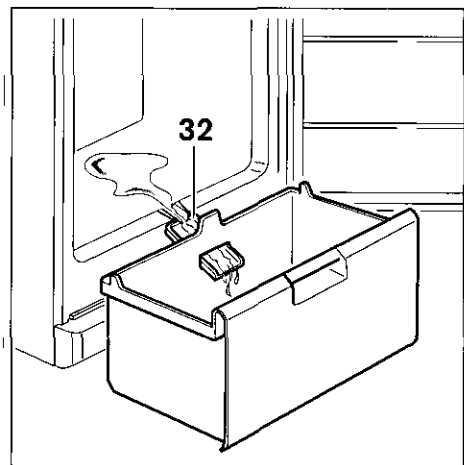
8



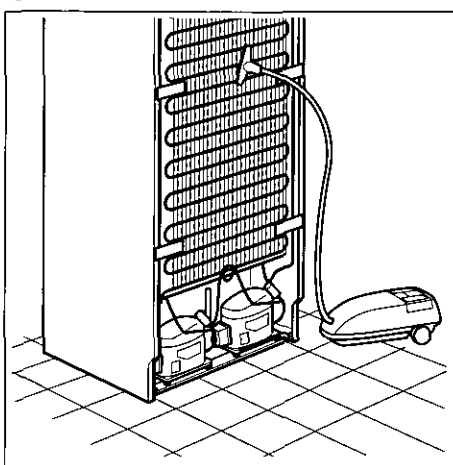
9



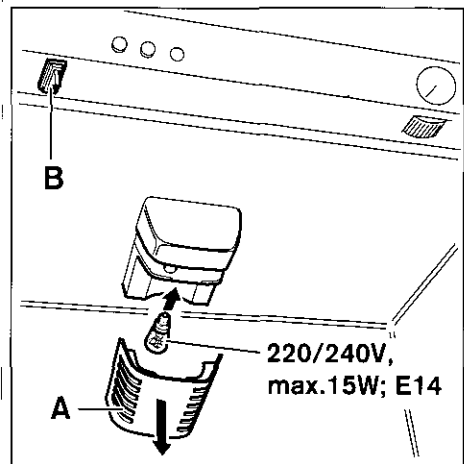
10



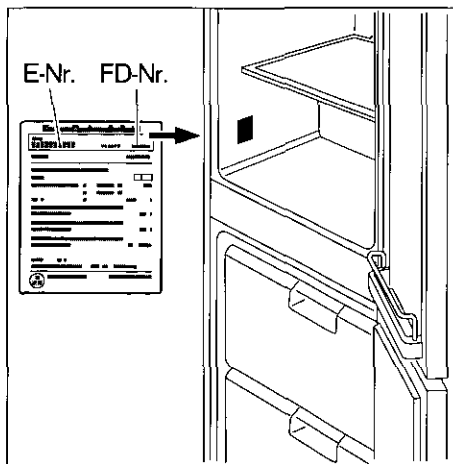
11



12



13



14

**Bosch Info-Team:**

**DE ☎ 0180/5 30 40 50**

**AT ☎ 0660/59 95**

**Internet:**

**<http://www.bosch-hausgeraete.de>**



U519819

Änderungen vorbehalten

Subject to modification

Tous droits de modification réservés

Salvo modifiché

Wijzigingen voorbehouden

Reservado el derecho de introducir modificaciones