



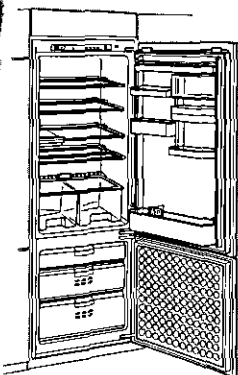
MARQUE: BOSCH

REFERENCE: KIE 30440

CODIC: 1536915

KIE..

# BOSCH



de Gebrauchsanleitung  
en Instruction for Use  
fr Mode d'emploi  
it Istruzioni per l'uso  
nl Gebruiksaanwijzing  
es Instrucciones de uso  
pt Instruções de Serviço  
el Οδηγίες Χρήσεως  
tr Kullanma talimatı



Bosch Info-Team:  
DE Tel. 01 80/5 30 40 50  
(EUR 0,12/Min. DTAG)

Internet:  
<http://www.bosch-hausgeraete.de>

1 709 988 124 (8204)

---

## fr Table des matières

Conseils pour la mise au rebut . . . . .	29	Rangement des aliments . . . . .	36
Consignes de sécurité . . . . .	30	Congélation . . . . .	36
Votre nouvel appareil . . . . .	31	Congélation des aliments . . . . .	37
Bandeau de commande . . . . .	32	Dégivrage et nettoyage . . . . .	38
Branchement de l'appareil . . . . .	34	Economies d'énergie . . . . .	39
Enclencher l'appareil . . . . .	34	Bruits de fonctionnement . . . . .	39
Mise hors tension et inutilisation longue durée de l'appareil . . . . .	35	Remédier soi-même aux petites pannes	40
Équipement du compartiment <i>réfrigérateur</i> . . . . .	35	Service après-vente . . . . .	41

## Conseils pour la mise au rebut

### Mise au rebut de l'ancien appareil

Consignes à respecter lorsque votre nouvel appareil remplace un appareil ancien.

Les appareils usagés ne sont pas des déchets sans valeur. Leur élimination dans le respect de l'environnement permet d'en récupérer de précieuses matières premières.

Rendez l'ancien appareil inutilisable:

1. Débranchez la fiche mâle de la prise de courant.
2. Sectionnez le cordon d'alimentation puis retirez-le avec la fiche mâle.
3. **Retirez la serrure de la porte afin que les enfants en train de jouer ne s'enferment pas dedans et risquent leur vie.**

Les réfrigérateurs et congélateurs contiennent des gaz isolants et des fluides réfrigérants qui nécessitent une mise au rebut adéquate. Prenez garde à ce que le circuit frigorifique de votre appareil ne soit pas endommagé jusqu'à son élimination dans les règles de l'art.

### Elimination de l'emballage

Attention:

**Ne permettez pas aux enfants de jouer avec les emballages et ses pièces constitutives. Ils risquent de s'étouffer avec les cartons pliants et les feuilles de plastique.**

Les réfrigérateurs et congélateurs contiennent des gaz isolants et des fluides réfrigérants qui nécessitent une mise au rebut adéquate. Prenez garde à ce que le circuit frigorifique de votre appareil ne soit pas endommagé jusqu'à son élimination dans les règles de l'art.

Pour vous parvenir, votre nouvel appareil a été conditionné dans un emballage protecteur. Tous les matériaux qui le constituent sont compatibles avec l'environnement et recyclables. Aidez-nous à recycler l'emballage en respectant l'environnement.

Pour savoir comment vous débarrasser de l'emballage, veuillez consulter votre revendeur ou les services administratifs de votre mairie.

## Consignes de sécurité

### Avant de mettre l'appareil en service

Veillez lire attentivement et entièrement les informations figurant dans les notices d'utilisation et d'installation. Elle contiennent des remarques importantes concernant l'installation, l'utilisation et l'entretien de l'appareil.

Le fabricant décline toute responsabilité si les consignes et mises en garde énoncées dans la notice d'utilisation ne sont pas respectées:

Conservez les notices d'utilisation et d'installation. Elles pourront servir ultérieurement à un autre utilisateur.

### Installation et branchement de l'appareil



Attention:

Cet appareil contient un fluide réfrigérant compatible avec l'environnement mais inflammable, le R600a. Pendant le transport et la mise en place de l'appareil, veillez à ne pas endommager les tuyauteries du circuit frigorifique. Si le fluide réfrigérant jaillit, il peut s'enflammer et provoquer des lésions oculaires.

Si du fluide réfrigérant fuit, veuillez respecter les consignes suivantes:

- Il ne doit y avoir aucune flamme nue ni de source d'ignition à proximité du point de fuite.
- Débranchez l'appareil, aérez à fond la pièce pendant quelques minutes.

Plus l'appareil contient du fluide réfrigérant et plus la pièce dans laquelle il se trouve doit être grande. Dans les pièces trop petites, un mélange gaz-air inflammable peut se former en cas de fuite.

Comptez 1 m<sup>3</sup> de volume minimum de la pièce pour 8 g de fluide réfrigérant. La quantité de fluide présente dans l'appareil est indiquée sur la plaque signalétique située à l'intérieur de ce dernier.

### En cas d'urgence

- Si le liquide a jailli dans les yeux, rincez-les abondamment et rendez-vous chez un médecin.
- De l'appareil, éloignez toute source d'étincelles et de flammes nues.
- Débranchez la fiche mâle de la prise de courant. Aérez bien la pièce pendant quelques minutes.

### Pendant l'utilisation

- Dans les cas suivants, débranchez la fiche mâle de la prise de courant ou défaites le fusible/coupez le disjoncteur:
  - Si vous dégivrez l'appareil.
  - Si vous nettoyez l'appareil.
- Pour débrancher l'appareil, tirez sur la fiche mâle et non pas sur son cordon.
- Seuls des spécialistes sont habilités à effectuer les réparations. Des réparations inexpertes peuvent engendrer des risques considérables pour l'utilisateur.
- N'utilisez jamais d'appareils électriques à l'intérieur du congélateur (par ex. machine à glaçons, etc.).
- Ne vous appuyez pas sur le socle, les clayettes, les portes, etc., et ne vous en servez pas comme marchepied.
- Les boissons fortement alcoolisées doivent être fermées hermétiquement et stockées verticalement.
- N'y rangez aucun produit contenant des gaz propulseurs inflammables (par ex. bombes de crème Chantilly et bombes aérosols) ni produits explosifs. **Risque d'explosion!**

- L'appareil n'est pas un jouet : éloignez les enfants.
- Si l'appareil est équipé d'une serrure, rangez la clé hors de portée des enfants.
- Ne dégivrez ni ne nettoyez jamais l'appareil avec un nettoyeur à vapeur. La vapeur pourrait atteindre des pièces électroconductrices et provoquer un court-circuit ou vous électrocuter.
- Veillez à ne pas salir les pièces en plastique et le joint de porte avec de l'huile ou de la graisse. Ces pièces et le joint risquent sinon de devenir poreux.
- Dans le compartiment congélateur, ne stockez pas de boissons, gazeuses en particulier, dans des bouteilles et des boîtes car elles éclateraient.
- Ne portez pas directement à la bouche les esquimaux ou les glaçons qui sortent du compartiment congélateur.  
**Risque de brûlure** dû à la très basse température!
- Ne touchez pas les aliments surgelés avec les mains mouillées car elles risqueraient de rester collées.
- Ne tentez jamais de râcler la couche de givre et les aliments surgelés avec un couteau ou un objet pointu. Vous risqueriez d'endommager les tuyaux de fluide réfrigérant. Si le fluide réfrigérant jaillit, il peut s'enflammer ou provoquer des lésions oculaires.

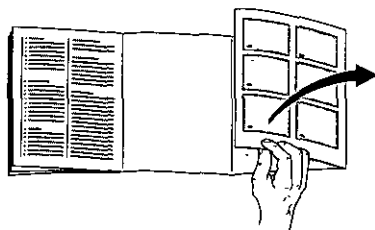
## Dispositions générales

Cet appareil sert à :

- Refroidir et congeler des denrées alimentaires.
- Préparer des glaçons.

Cet appareil est prévu pour l'usage domestique.

## Votre nouvel appareil



Selon le modèle, votre appareil peut présenter des détails différents en particulier quant à son équipement.

### Figure 1

A = Compartiment réfrigérateur

B = Compartiment congélateur

1-8 Bandeau de commande

9 Eclairage intérieur

10 Clayettes dans le compartiment réfrigérateur

pour plats cuits, mets cuisinés, produits laitiers, viande et saucisses

11 Bac à légumes

pour légumes, salade, fruits

12 Support pour tubes et petites boîtes

13 Casier à beurre et à fromage

14 Balconnet à œufs

15 Support pour grandes bouteilles

16 Calendrier de congélation

17 Tiroir de congélation

# Bandeau de commande

Fig. 2


## 1 Interrupteur principal Marche / Arrêt

Sert à enclencher et éteindre l'ensemble de l'appareil.

## 2 Touche « »

Si l'alarme sonore se fait entendre (et que l'indicateur 8 clignote en affichant la température du compartiment congélateur), cela signifie que la température **actuelle** du compartiment congélateur est trop élevée. Dans les cas suivants, l'alarme sonore peut s'enclencher sans qu'il y ait pour autant un risque pour les produits congelés

- à la mise en service de l'appareil.
- si vous avez entreposé de grandes quantités de produits frais.
- et si vous avez laissé la porte du compartiment congélateur ouverte trop longtemps.

**Pour stopper l'alarme sonore et mettre fin au clignotement de l'affichage, il vous suffit d'appuyer sur la touche «  ».**

## 3 Touche « super »

Permet d'allumer et d'éteindre la supercongélation.

La mise en service est signalée par l'indicateur 7 «super». La supercongélation sert à congeler de grandes quantités de produits frais et doit être enclenchée, selon la quantité, jusqu'à **24 heures avant le rangement** de ces produits frais.

Une fois enclenché, le groupe frigorifique marche en permanence. L'intérieur du compartiment congélateur atteint une température très basse.

**La supercongélation s'arrête automatiquement une fois les produits frais congelés à cœur (au bout de quelques heures si vous en avez rangé une petite quantité, au bout de deux jours maximum si vous en avez rangé une grande).**

**Si vous avez oublié d'entreposer les aliments, la supercongélation s'éteint au bout de 26 heures env.**

## 4 Touche «freezer»

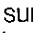
Indique la température actuelle du compartiment congélateur à l'indicateur 8.

## 5 Touche «cooler»

Indique la température actuelle du compartiment réfrigérateur à l'indicateur 8.

## 6 « » Touche de réglage de la température

### a) Réglage de la température du compartiment congélateur

D'abord la touche «freezer» 4, puis appuyez sur la touche «  » 6. La température réglée apparaît pendant 5 secondes à l'affichage 8.

Appuyez à nouveau sur la touche de réglage ou maintenez cette dernière enfoncée jusqu'à obtention de la température souhaitée. L'appareil mémorise la dernière valeur réglée. (Les températures de réglage s'affichent en continu de  $-18^{\circ}\text{C}$  à  $-26^{\circ}\text{C}$ . Arrivé à  $-26^{\circ}\text{C}$ , l'appareil affiche à nouveau  $-18^{\circ}\text{C}$ .)

## b) Réglage de la température du compartiment réfrigérateur

D'abord la touche «cooler» 5, puis appuyez sur la touche « $\diamond$ » 6. La température réglée apparaît pendant 5 secondes à l'affichage 8.

Appuyez à nouveau sur la touche de réglage ou maintenez cette dernière enfoncée jusqu'à obtention de la température souhaitée. L'appareil mémorise la dernière valeur réglée. (Les températures de réglage s'affichent en continu de +11 °C à +2 °C. Arrivé à +2 °C, l'appareil affiche à nouveau +11 °C.)

## 7 Voyant «super»

Il s'allume uniquement si la supercongélation est enclenchée.

## 8 Indicateur de température (indique 5 températures différentes)

### a) Température actuelle du compartiment congélateur

(appuyez auparavant sur la touche «freezer»)

### b) Température réglée pour le compartiment congélateur

(appuyez auparavant sur la touche «freezer»)

Après avoir appuyé sur la touche de réglage 6, la température réglée s'affiche pendant cinq secondes. Ensuite, l'indicateur se remet à afficher la «température actuelle du compartiment réfrigérateur».

### c) «Température la plus élevée» dans le compartiment congélateur

(appuyez auparavant sur la touche «freezer»)

Si l'indicateur 8 clignote, cela signifie qu'une panne de courant ou un dérangement dans le compartiment congélateur a trop fait monter la température à un certain moment.

Après avoir appuyé sur « $\diamond$ », la «température la plus élevée» qui a régné dans le compartiment congélateur apparaît pendant cinq secondes à l'indicateur 8.

Ensuite, cette valeur s'efface. L'indicateur 8 indique alors sans clignoter la «température actuelle du compartiment congélateur».

A partir de ce moment-là, l'appareil recalcule puis mémorise la «température la plus élevée».

### d) Température actuelle du compartiment réfrigérateur (appuyez auparavant sur la touche «cooler»).

### e) Température réglée pour le compartiment réfrigérateur (appuyez auparavant sur la touche «cooler»).

Après avoir appuyé sur la touche de réglage 6, la température réglée s'affiche pendant cinq secondes. Ensuite, l'indicateur se remet à afficher la «température actuelle du compartiment réfrigérateur».

## Catégories climatiques – Température ambiante admissible

La catégorie climatique est indiquée sur la plaque signalétique. Elle indique à quelles températures ambiantes l'appareil peut fonctionner.



Catégorie climatique	Température ambiante admissible
SN	+10 °C à 32 °C
N	+16 °C à 32 °C
ST	+18 °C à 38 °C
T	+18 °C à 43 °C

## Branchement de l'appareil

Une fois l'appareil installé, attendez au minimum 30 minutes avant de le mettre en service. Il peut en effet arriver, pendant le transport, que l'huile contenue dans le compresseur migre vers le système frigorifique.

Avant la première mise en service, nettoyez l'intérieur de l'appareil (voir la section intitulée «Nettoyage»).

La prise de courant doit rester librement accessible. Raccordez l'appareil au 220–240 V/50 Hz (tension alternative) par le biais d'une prise femelle installée réglementairement. Cette prise doit être protégée par un fusible/disjoncteur supportant un ampérage de 10 A ou plus.

**Sur les appareils destinés aux pays non européens, vérifiez si la tension de branchement et le type de courant spécifiés sur la plaque signalétique concordent bien avec ceux offerts par le secteur du pays concerné. La plaque signalétique se trouve en bas à gauche dans l'appareil. S'il faut changer le cordon d'alimentation secteur, ne confiez cette opération qu'à un spécialiste.**

## ⚠ Mise en garde!

Ne branchez en aucun cas l'appareil à une «prise économie d'énergie» électronique (par ex. une Ecoboy ou une Sava Plug) et à un onduleur qui convertit le courant continu en courant alternatif 230 V (par ex. installations solaires, réseau électrique de bord sur les bateaux).

## Enclencher l'appareil

### Figure 2

- **Appuyez sur l'interrupteur principal 1 de l'appareil,** appuyez sur la touche 4 «Freezer». Une alarme sonore se fait entendre. Si la température est supérieure à 19 °C, la mention «-» apparaît à l'indicateur. Si la température est plus froide, la mention «°C» s'affiche et voyant 8 clignote simultanément.
  - **Appuyez sur la touche «4»,** l'alarme sonore s'arrête (l'indicateur 8 cesse de clignoter). Si vous voulez afficher la température du compartiment réfrigérateur, appuyez sur la touche 4 «cooler».
  - Les réglages de base effectués à la fabrication sont les suivants:  
Température du compartiment réfrigérateur: +6 °C  
Température du compartiment congélateur: -18 °C.
  - Vous pouvez modifier les valeurs réglées, voir la description des touches:
- 6a)** Réglage de la température du compartiment congélateur
- 6b)** Réglage de la température du compartiment réfrigérateur.

**Remarque :****Figure 3**

Pendant le fonctionnement du groupe frigorifique, des gouttelettes d'eau ou du givre se forment sur la paroi arrière. Cette dernière se dégivre automatiquement. L'eau de dégivrage gagne le bac d'évaporation via la rigole d'écoulement.

Maintenez la rigole et l'orifice d'écoulement propres. L'eau de dégivrage doit pouvoir s'écouler.

Au dos de l'appareil, l'air doit pouvoir s'échapper sans rencontrer d'obstacle. Pour cette raison, ne recouvrez ni n'obstruez jamais les orifices d'aération de l'appareil.

## Mise hors tension et inutilisation longue durée de l'appareil

### Mise hors tension de l'appareil

- Appuyez sur l'interrupteur principal **Figure 2/1**. Le groupe frigorifique et l'éclairage intérieur s'éteignent.

### Inutilisation longue durée

Si vous n'utilisez pas votre appareil pendant longtemps:

- Débrancher la fiche mâle de la prise de courant
- Dégivrage et nettoyage de l'appareil
- Laissez les portes de l'appareil ouvertes.

## Équipement du compartiment réfrigérateur

### Agencement variable du compartiment intérieur

Vous pouvez varier suivant besoins l'agencement des clayettes du compartiment intérieur et celui des casiers en contre-porte: tirez la clayette à vous, abaissez-la et extrayez-la par un côté **Fig. 4**. Soulevez le casier puis extrayez-le **Fig. 5**.

### Exemple d'équipement

(selon le modèle)

#### Figure 6

#### Régulateur de température et d'humidité pour le bac à légumes

Rangement longue durée: amenez le régulateur à droite. Les orifices d'aération sont ouverts, la température diminue dans le bac.

Rangement de courte durée: amenez le régulateur à gauche. Les orifices d'aération sont fermés, la température et le degré d'humidité augmentent dans le bac.

#### Figure 7

#### Clayette Vario

La moitié avant de la clayette Vario s'escamote vers l'arrière. Ceci permet de ranger les récipients hauts sur la clayette de dessous.

#### Figure 8

#### Tiroir à charcuterie et fromage

Soulevez le tiroir pour l'extraire. La fixation peut se déplacer.

## Figure 9 Porte-bouteilles

# Rangement des aliments

## Respectez les zones froides dans l'enceinte de l'appareil !

Du fait de la circulation de l'air dans l'enceinte de l'appareil, la température n'est pas la même partout :

### • Les zones les plus froides

se situent le long du panneau arrière et, en fonction des modèles, entre la flèche représentée sur le côté et le compartiment en verre situé juste en-dessous **fig. III/A** ou entre les deux flèches **fig. III/B**

Remarque : rangez les aliments fragiles dans les zones froides (le poisson, la charcuterie ou la viande par exemple).

### • La zone la plus chaude

se trouve tout en haut, au niveau de la porte.

Remarque : cette zone convient particulièrement bien pour les aliments tels que le fromage ou le beurre ; le fromage garde ainsi tout son parfum et le beurre, quant à lui, ne durcit pas trop et peut être facilement tartiné.

## Précautions à prendre lors du rangement

Afin que les aliments puissent conserver tout leur arôme, leur couleur et leur fraîcheur, nous vous conseillons de les emballer ou de les couvrir soigneusement

avant de les déposer dans l'appareil. De plus, ceci permet d'éviter tout transfert de goût entre les aliments ainsi que toute décoloration des pièces en matière plastique.

## Nous recommandons de ranger les aliments de la manière suivante:

- Dans le **compartiment congélateur**: produits surgelés, glaçons, glaces alimentaires.
- **Aur les clayettes** du compartiment réfrigérateur (de haut en bas): pâtisseries, plats cuisinés, produits laitiers, viande et charcuterie.
- Dans le **bac à légumes**: légumes, salades, fruits.
- Dans la **contreporte** (de haut en bas): beurre, fromage, oeufs, tubes, petites bouteilles, grandes bouteilles, lait, blocs de jus de fruit.

## Congélation

Le compartiment congélateur sert à

- Congélation et rangement de produits surgelés.
- Fabriquer des glaçons.

### Risque de blessure

Ne touchez pas les produits surgelés avec les mains nues. Elles risquent de rester collées.

### Brûlure par le froid

Ne portez pas directement à la bouche les esquimaux qui sortent du compartiment

congélateur (risque de brûlure dû à la température très basse).

### Attention

Dans le compartiment congélateur, ne stockez pas de boissons, gazeuses en particulier, en bouteilles ou en boîtes car elles éclateraient.

## Achat des produits surgelés

Leur emballage doit être intact.

La date de conservation ne doit pas être dépassée.

La température indiquée par le thermomètre du congélateur commercial ne doit pas être supérieure à  $-18^{\circ}\text{C}$ .

Utilisez de préférence un sac isotherme pour le transport. Rangez les produits le plus rapidement possible dans le compartiment congélateur.

## Fabrication de glaces

### Attention

Ne pas utiliser de machine à glace dans le compartiment congélateur.

## Fabrication de glaçons

### Figure 15

(Selon le modèle)

Remplissez le bac à glaçons au  $\frac{3}{4}$  avec de l'eau puis placez-le dans le compartiment congélateur.

Pour enlever les glaçons du bac, passez-le brièvement sous l'eau du robinet ou déformez légèrement le bac.

## Congélation des aliments

**Capacité de congélation:**  
**12 kg maximum en 24 heures**  
**(sur les grilles de congélation).**

Les aliments doivent congeler à cœur le plus rapidement possible pour qu'ils conservent vitamines, valeur nutritive, aspect et goût. Pour cette raison, ne dépassez pas la capacité de congélation maximale de votre appareil. Si vous congelez les produits dans les tiroirs de congélation, la capacité de congélation maximale diminue légèrement.

S'il y a déjà des denrées dans le compartiment congélateur, il faut mettre en marche le dispositif de «supercongélation» quelques heures avant de déposer les denrées fraîches.

### Attention

Pour emballer les aliments ou obturer les récipients, n'employez pas de matériaux dangereux pour la santé.

### Se prêtent à l'emballage:

Films plastiques, films polyéthylène, feuilles aluminium et boîtes hermétiques.

### Pour fermer l'emballage, vous pouvez utiliser:

Des élastiques, des clips en plastique, des ficelles, des rubans adhésifs résistant au froid.

Les aliments à congeler ne doivent pas entrer en contact avec des aliments qui le sont déjà.

## Rangement des produits surgelés

- Enfoncez les tiroirs de congélation jusqu'à la butée. Ceci est important pour garantir une parfaite circulation d'air dans l'appareil.
- Si vous devez ranger beaucoup d'aliments, entreposez ces derniers directement sur les grilles de congélation. Pour retirer les tiroirs, tirez-les jusqu'à la butée, levez-les puis sortez-les, **figure 10**.

## Calendrier de congélation

### Figure 13

(selon le modèle)

Les chiffres à côté des symboles indiquent en mois la durée de conservation des produits surgelés. Dans le cas de produits surgelés achetés dans le commerce, respectez la date limite de conservation.

## Accumulateurs de froid

### Figure 14/A

(selon le modèle)

En cas de panne de courant ou si le fonctionnement de l'appareil est perturbé, l'accumulateur de froid retarde le réchauffement des produits surgelés. Placez l'accumulateur directement sur les produits surgelés dans le tiroir du haut.

## Dégivrage et nettoyage

Nettoyez le compartiment réfrigérateur une fois par mois. Nettoyez le compartiment congélateur au moment voulu après chaque dégivrage.

### Risque d'électrocution

N'utilisez jamais de nettoyeur à vapeur pour nettoyer l'appareil. Les pièces électroconductrices peuvent, lorsque la vapeur se condense dessus, provoquer un court-circuit ou vous faire électrocuter.

Pour enlever le givre, n'utilisez pas de couteaux ou d'objets pointus.

N'endommagez pas le circuit de fluide réfrigérant.

Le fluide réfrigérant risque, en jaillissant, de vous blesser aux yeux et de s'enflammer.

N'utilisez jamais d'appareils électriques ou de flamme nue dans l'appareil.

## Compartiment réfrigérateur

- Dans un endroit frais, amenez les tiroirs jusqu'au milieu de l'appareil avec leurs aliments. Placez l'accumulateur de froid (si fourni) sur les aliments.
- Débranchez la fiche mâle de la prise de courant.
- **Pour récupérer l'eau de dégivrage, videz le tiroir du milieu mais laissez-le dans l'appareil, figure 16.**
- Une fois le dégivrage terminé, videz le tiroir qui a récupéré l'eau. Utilisez une éponge pour enlever l'eau de dégivrage restée sur le fond du compartiment congélateur. Nettoyez l'appareil.
- Rebranchez la fiche mâle du secteur, rebranchez le fusible/réarmez le disjoncteur.

## Aérosols de dégivrage

Respectez les instructions fournies par le fabricant.

### Attention

Prudence lors de l'utilisation d'aérosols de dégivrage, ils peuvent former des gaz explosifs, contenir des solvants ou gaz propulseurs qui endommagent le plastique, ou être nocifs.

### Aide au dégivrage

Pour accélérer le dégivrage, vous pouvez déposer dans l'appareil, sur un dessous de plat, une casserole d'eau bouillante.

## Compartiment réfrigérateur

Des gouttes d'eau ou du givre se forment à l'intérieur de l'appareil, sur la paroi arrière. Cette dernière se dégivre automatiquement et l'eau de dégivrage est collectée par la rigole d'écoulement, **figure 3**, qui la conduit dans le bac d'évaporation.

- Débranchez la fiche mâle de la prise de courant ou coupez le disjoncteur.
- Nettoyez avec de l'eau et un peu de détergent.

### Attention

Ne nettoyez le joint de porte qu'à l'eau claire puis essuyez-le à fond avec un chiffon.

L'eau de nettoyage ne doit pas atteindre le bandeau de commande et l'éclairage, ni le bac d'évaporation via la rigole d'écoulement.

N'employez pas de produits de nettoyage ou solvants contenant du sable ou des acides.

Les clayettes et les bacs ne se lavent pas au lave-vaisselle. Ils risqueraient de se déformer.

## Economies d'énergie

- Placez l'appareil dans un local sec et ventilable. Veillez à ce qu'il ne soit pas directement exposé aux rayons solaires et qu'il ne se trouve pas à proximité d'une source de chaleur (par ex. radiateur, chaudière). Si nécessaire, utilisez un panneau isolant.
- Attendez que les boissons et plats chauds aient refroidi avant de les ranger dans l'appareil.
- Rangez les produits surgelés dans le compartiment réfrigérateur pour qu'ils dégèlent. Vous profitez ainsi de leur excédent de froid pour refroidir les aliments déjà présents dans ce compartiment.
- Ouvrez la porte de l'appareil le moins possible.
- Dégivrez et nettoyez l'appareil.

## Bruits de fonctionnement

### Bruits tout à fait normaux

**Bourdonnement étouffé:** pendant que le compresseur est en marche.

**Gargouillis et clapotis légers:** ils proviennent de l'afflux du fluide réfrigérant dans les serpentins.

**Cliquetis:** audibles uniquement lorsque le moteur se met en marche ou s'arrête.

## Bruits que vous pouvez éliminer facilement

### L'appareil n'est pas d'aplomb

Veillez ajuster l'aplomb de l'appareil à l'aide d'un niveau à bulle. Pour cela, utilisez les pieds à vis ou placez un objet sous l'appareil, pour le caler.

### L'appareil «touche une paroi»

Veillez éloigner l'appareil des meubles ou appareils qu'il touche.

**Les tiroirs, paniers ou clayettes ne sont pas bien fixés ou au contraire coincés**

Vérifiez le bon positionnement des pièces amovibles et remettez-les correctement en place si nécessaire.

### Des récipients se touchent

Eloignez les bouteilles et récipients légèrement les uns des autres.

## Remédier soi-même aux petites pannes

Avant d'appeler le service après-vente, vérifiez si, à l'aide des conseils ci-dessous, vous ne pouvez pas remédier vous-même à l'incident.

Vous éviterez des dépenses inutiles car le déplacement du technicien du SAV vous sera facturé même pendant la période de garantie.

Dérangement	Causes possibles	Remède
L'éclairage intérieur ne fonctionne pas; le groupe frigorifique marche.	L'ampoule est défectueuse.  L'interrupteur de l'éclairage est coincé, figure 17/A.	Remplacement de l'ampoule  1. Débranchez la fiche mâle de la prise de courant ou retirez le fusible/coupez le disjoncteur. 2. Tirez vers l'avant la grille de l'éclairage. 3. Changez l'ampoule, figure 17/B. (ampoule de rechange, courant alternatif 220-240 V, culot E14. Watts: voir l'ampoule défectueuse).  Vérifiez s'il n'est pas coincé.
Les aliments surgelés sont collés.		Décolliez les produits surgelés avec un objet émoussé. N'utilisez jamais de couteau ou d'objet pointu. Vous risqueriez de percer les tubulures dans lesquelles circule le fluide réfrigérant ou d'endommager les surfaces en plastique.

Dérangement	Causes possibles	Remède
Le compartiment congélateur est recouvert d'une épaisse couche de givre.		Dégivrage du compartiment congélateur (voir Dégivrage).
Le bas du compartiment réfrigérateur est mouillé.	La goulotte collectrice est bouchée, <b>figure 3</b>	Nettoyez la rigole d'écoulement et la goulotte collectrice, <b>figure 3</b> , voir Nettoyage de l'appareil.
Si l'indicateur <b>figure 2/8</b> clignote.	Cela signifie qu'une panne de courant ou un dérangement dans le compartiment congélateur a, à un certain moment, provoqué une montée excessive de la température.	Après avoir appuyé sur la touche <b>figure 2/2</b> , la température la plus élevée qui a régné dans le compartiment congélateur apparaît pendant cinq secondes à l'indicateur <b>figure 2/8</b> . Passé les cinq secondes, cette température s'efface. L'indicateur cesse de clignoter. Si la température affichée dépassait +3 °C, faites bouillir ou rôtir les produits surgelés puis congelez à nouveau les plats cuisinés ainsi obtenus. Consommez-les avant la date limite de conservation.
	Les orifices d'aération sont couverts.	Retirez les obstacles.
Le réfrigérateur ne produit pas de froid.	L'appareil est éteint	Appuyez sur l'interrupteur principal, <b>figure 2/1</b> .
	Coupure de courant; le fusible/disjoncteur du secteur est débranché/coupé; la fiche mâle n'est pas bien fixée dans la prise de courant.	Vérifiez si vous avez du courant, contrôlez les fusibles.

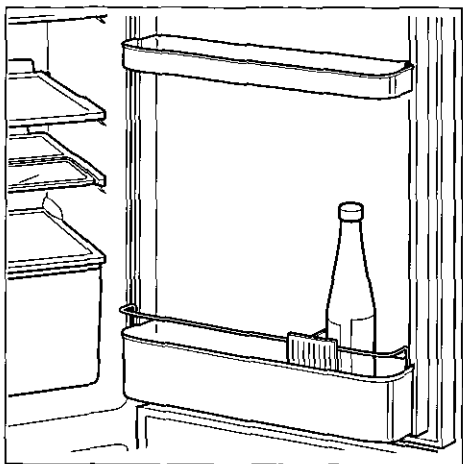
## Service après-vente

Pour connaître le service après-vente situé le plus près de chez vous, consultez l'annuaire téléphonique ou le répertoire des services après-vente (SAV). Veuillez indiquer au SAV le numéro de série (E-Nr.) de l'appareil et son numéro de fabrication (FD-Nr.).

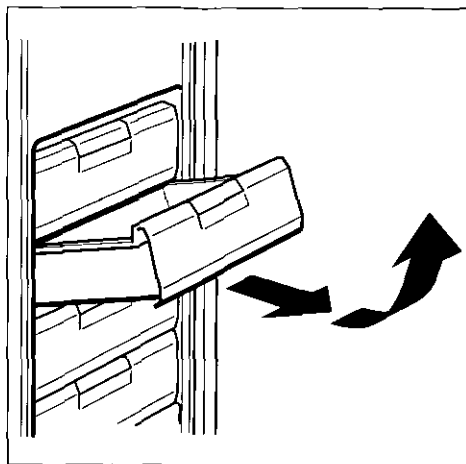
Vous trouverez ces indications sur la plaque signalétique. **Figure 18**

Afin d'éviter des déplacements inutiles au technicien, veuillez lui indiquer les numéros de série et de fabrication. Vous économiserez ainsi les frais supplémentaires qui en résultent.

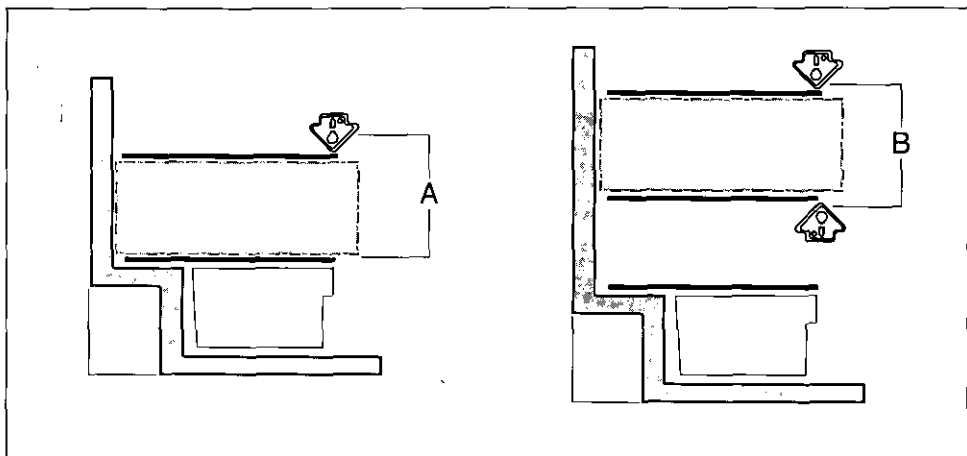




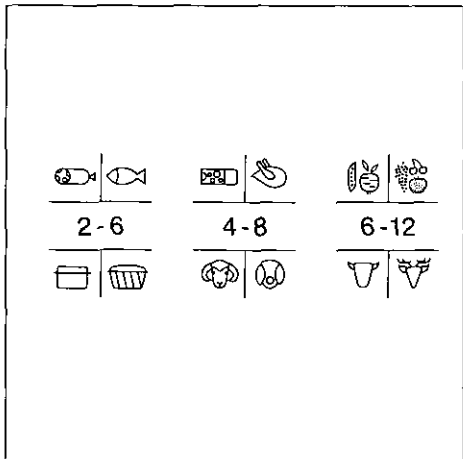
9



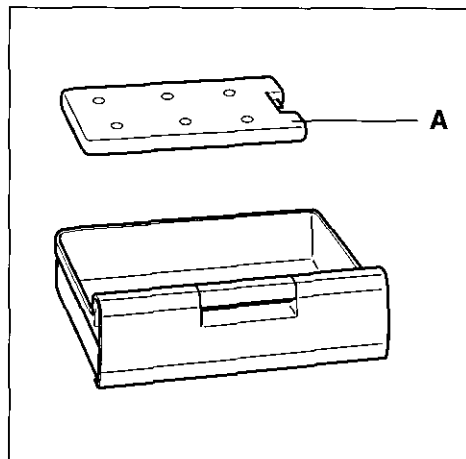
10



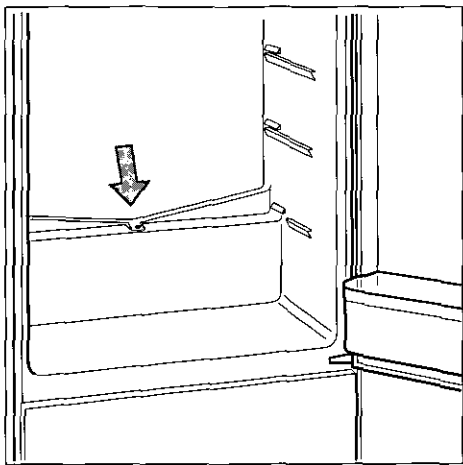
11



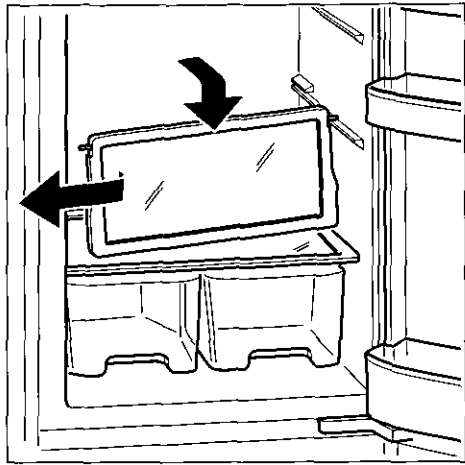
13



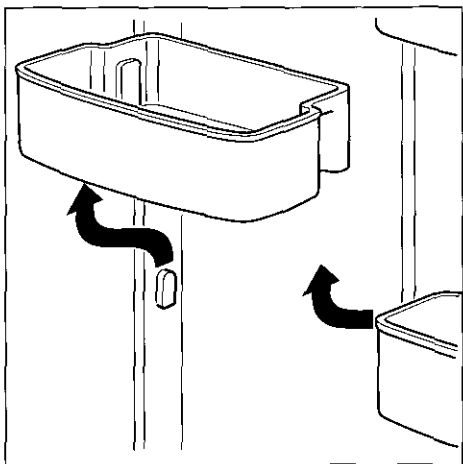
14



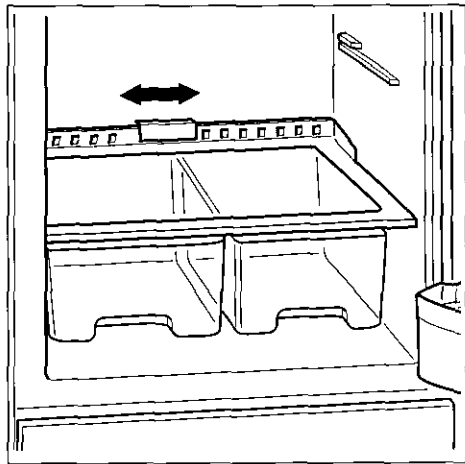
3



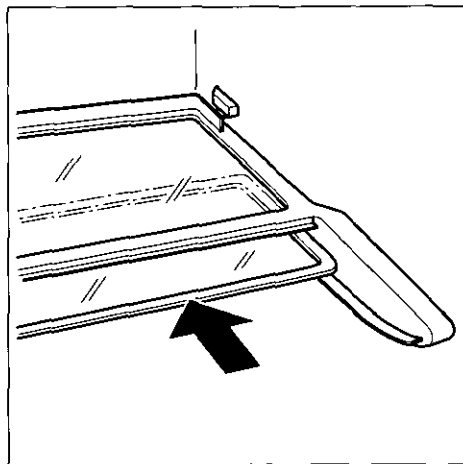
4



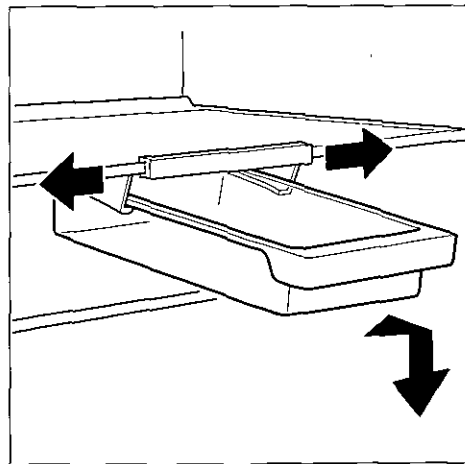
5



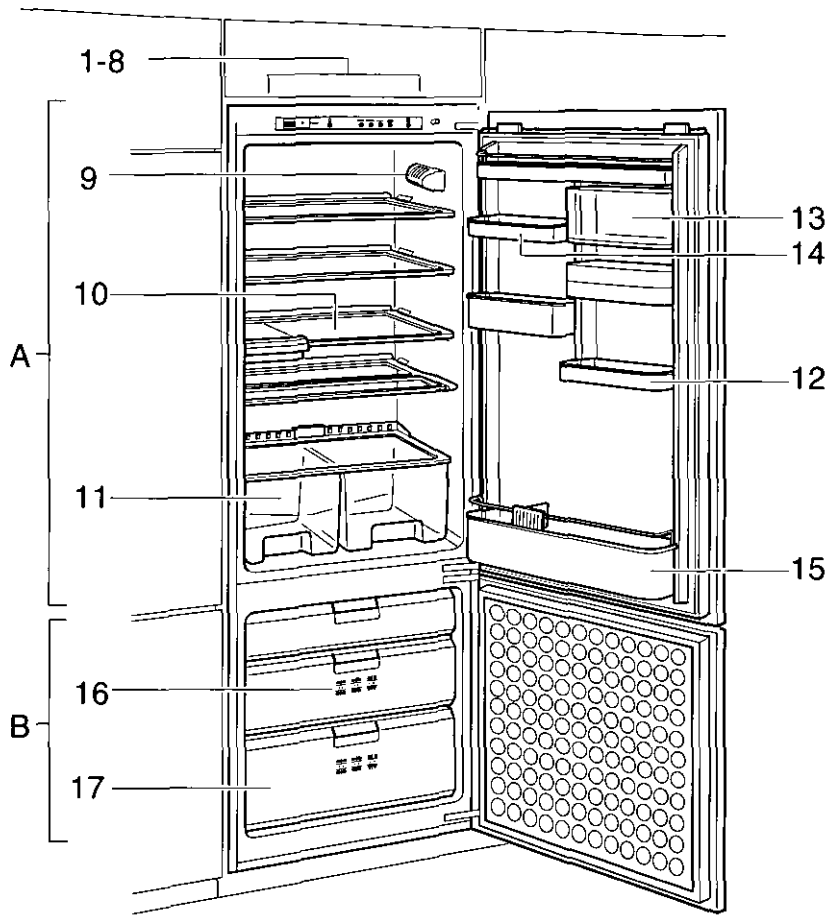
6



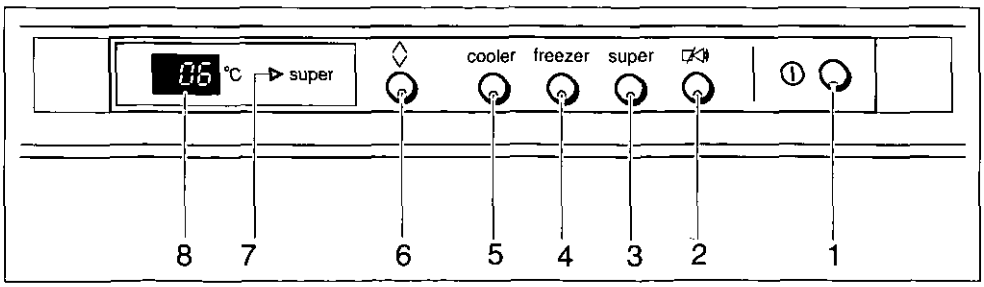
7



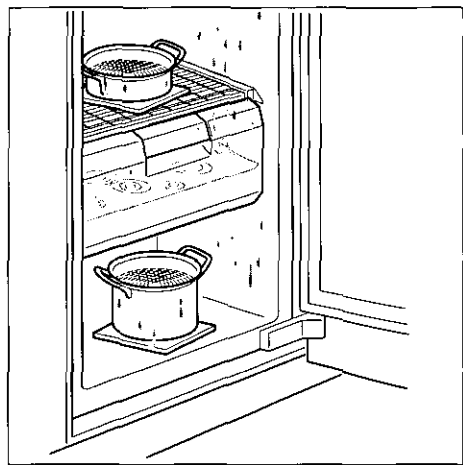
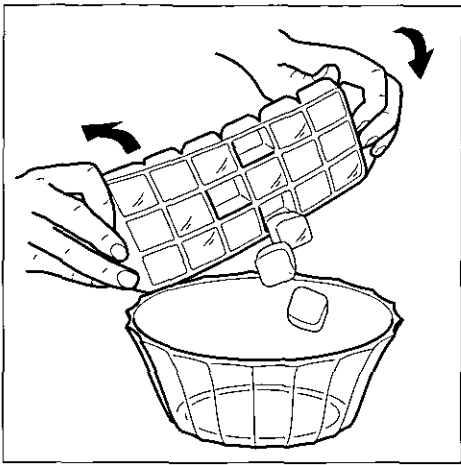
8



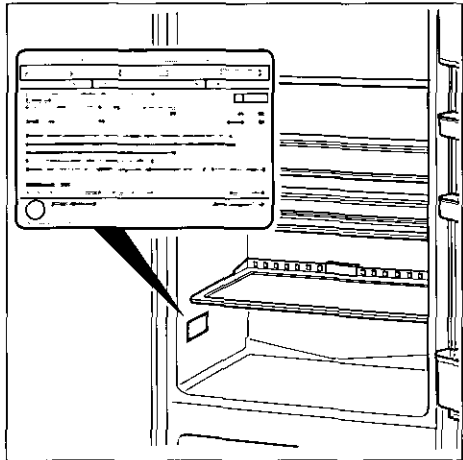
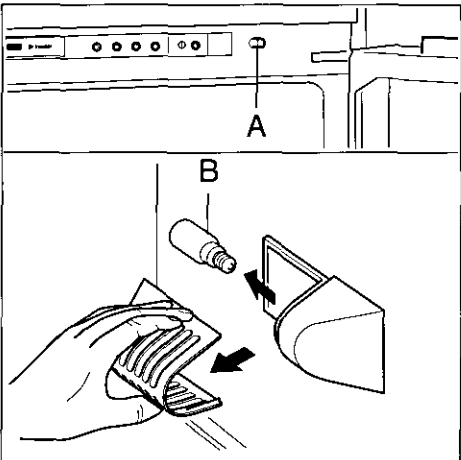
1



2



16



525109

Änderungen vorbehalten

Subject to modification

Tous droits de modification réservés

Con riserva di modifich

Wijzigingen voorbehouden

Nos reservamos el derecho de

Introducir modificaciones técnicas

Επιφύλασσόμεθα για αλλαγές

Değişiklikler olabilir

ROBERT BOSCH HAUSGERÄTE GMBH

de, en, fr, it, nl, es, pt, el, tr 1 709 988 124 (8204)