



MARQUE: BOSCH

REFERENCE: KUF 14420 FF/DF BLANC

CODIC: 1562576

FR Table des matières

Mise au rebut d'un appareil, conseils de sécurité et consignes	18	Rangement des produits alimentaires	21
Conseils de sécurité, consignes et domaines d'application	19	Dégivrage	22
Faire connaissance avec l'appareil	19	Nettoyage	22
Installer l'appareil	20	Comment pallier les petites pannes	23
Mise en marche, réglage de la température, arrêt	20	Service après-vente	24
		Economiser de l'énergie	24

Mise au rebut d'un appareil, conseils de sécurité et consignes

Mise au rebut

Conseils de sécurité

Avant de mettre au rebut votre ancien appareil, veillez à ce qu'il soit inutilisable. Retirez la fiche de contact ainsi que le câble de branchement. Si votre appareil est muni d'une serrure, pensez à la détruire. Il est arrivé en effet, que des enfants en jouant s'y soient enfermés accidentellement.

Protection de l'environnement

Les réfrigérateurs et les congélateurs contiennent dans leur circuit frigorigère et dans leur isolation du CFC. Lorsque de CFC est mis en liberté, il est nuisible à la couche d'ozone. Si vous mettez votre appareil au rebut, déposez-le donc dans un endroit prévu à cet effet.

Par mesure de protection pour l'environnement, veillez à ne pas endommager les tubes du condenseur de votre appareil jusqu'à son enlèvement.

Mise au rebut de l'emballage des nouveaux appareils

Vous pouvez jeter sans danger les emballages des nouveaux appareils. Le carton peut servir au recyclage des vieux papiers.

Les feuilles sont en polyéthylène (PE) et les parties rembourrées en polystyrène libre (PS). Ces matières peuvent être recyclées afin d'être réutilisées, pour cela, déposez-les dans un centre prévu à cet effet.

Conseils de sécurité et consignes

Avant de procéder à la mise en marche de l'appareil, veuillez lire attentivement les notices d'utilisation et de montage. Elles vous seront très utiles pour l'installation, l'utilisation et l'entretien de votre appareil.

Conservez ces notices. Elles pourraient servir à une autre personne si vous revendez votre appareil.

Nous contribuons à la protection de l'environnement – en utilisant du papier de recyclage.

La responsabilité du constructeur n'est pas engagée si les conseils suivants ne sont pas respectés:

- Ne mettez pas en marche un appareil endommagé. Dans le doute, demandez conseil à votre revendeur.
- Branchez et montez votre appareil conformément à la notice de montage. Les conditions de branchement doivent être conformes aux indications figurant sur l'étiquette signalétique.
- Votre système de mise à la terre doit être installé conformément aux prescriptions en vigueur. La sécurité de l'appareil en découle.
- Avant de procéder au nettoyage, ayez soin de débrancher votre appareil. Pour cela, retirez la fiche mais ne tirez pas sur le câble.
- Les réparations sur des appareils électriques ne doivent être faites que par des spécialistes. Toute réparation faite par une personne non compétente peut engendrer de graves risques pour l'utilisateur.
- Les boissons fortement alcoolisées doivent être fermées hermétiquement et stockées verticalement. Ne stockez pas de matières explosives dans l'appareil: risques d'explosion!
- Veillez à ne pas endommager les parties du circuit frigorigère, n'utilisez pas d'objets pointus ou coupants (couteaux). En effet, si du produit frigorigère venait à gicler et par conséquent à entrer en contact avec les yeux, vous risqueriez de vous blesser sérieusement.
- Ne masquez pas les grilles d'aération.
- Ne vous appuyez pas sur le socle, les clayettes, les portes etc ...
- Veillez à ce que les enfants ne jouent pas avec l'appareil
- Si l'appareil est muni d'une serrure, ne mettez pas les clés à la portée des enfants.

Conseils de sécurité, consignes et domaines d'application

Domaines d'application

Cet appareil est destiné à réfrigérer des produits alimentaires et à préparer des glaçons. Il est prévu pour l'usage domestique. S'il est destiné à être utilisé dans le domaine industriel, se conformer aux prescriptions professionnelles en vigueur.

L'appareil satisfait aux consignes de prévention des accidents applicables aux installations frigorifiques (VBG 20).

L'étanchéité au circuit froid a été contrôlée.

Ce produit est conforme aux prescriptions de sécurité relatives aux appareils électriques. Les réparations sur des appareils électriques ne doivent être faites que par des spécialistes.

Faire connaissance avec l'appareil

Pour une meilleure compréhension, veuillez déplier les dernières pages comportant les illustrations.

Le mode d'emploi s'appliquant à plusieurs modèles, il peut par conséquent diverger quelque peu de votre appareil.

Vue d'ensemble

Fig. ①

- *1 Grille d'aération
- *2 Cadre
- 3 Compartiment basse température
- 4 Bac de degivrage
- 5 Thermostat/éclairage intérieur
- 6 Clayette
- 7 Plaque de verre
- 8 Bac à légumes
- 9 Moulure de socle (avec orifices d'aération)
- 10 Compartiment à fromages
- *11 Compartiment à beurre
- *12 Porte-oeufs
- *13 Compartiment
- 14 Porte-bouteilles
- 15 Joint de porte

*Ne se trouve pas sur tous les modèles

Installer l'appareil

Le lieu

L'appareil doit être installé dans un endroit sec et bien aéré. Il ne doit pas être exposé directement au soleil ni se trouver à proximité d'une source de chaleur telle qu'une cuisinière ou un radiateur. Toutefois, si cela est inévitable, utiliser une plaque isolante adéquate ou garder une distance minimale de: 3 cm par rapport à une cuisinière électrique, 30 cm par rapport à une cuisinière au fuel ou au charbon.

Une séparation de 2 cm est indispensable lorsque cet appareil est installé à côté d'un autre réfrigérateur ou congélateur afin d'éviter de la condensation.

Mettre en place et inverser les charnières de portes

Voyez les instructions particulières dans la notice d'installation jointe.

Le raccordement électrique

L'appareil doit être raccordé sur du courant alternatif 220-240 V/50 Hz, sur une prise de courant installée conformément aux prescriptions en vigueur, et protégée par un fusible de 10 A.

La ventilation

L'air chaud se dégageant à l'arrière de l'appareil doit pouvoir s'évacuer librement. Il ne faut donc en aucun cas obturer les bouches d'aération et de ventilation.

Mise en marche, réglage de la température, arrêt

Nettoyer l'intérieur de l'appareil avant sa première mise en service (cf. paragraphe „Nettoyage”).

La mise en marche

Tourner le bouton du thermostat (fig. ②/5) pour le sortir de la position „●”.

L'appareil commence à réfrigérer:

Le réglage de la température

La température est réglée en continu au moyen du thermostat (fig. ②/5).

„●” = Mise hors circuit de l'appareil. A partir de „1”, l'appareil fonctionne. Nous conseillons une température moyenne.

L'arrêt

- Tourner le thermostat (fig. ②/5) sur la position „●”, ce qui arrête la réfrigération.
- Lorsque l'appareil n'est pas utilisé pendant un certain temps, débrancher la prise, dégivrer l'appareil et le nettoyer. Laisser la porte de l'appareil ouverte.

Rangement des produits alimentaires

Moduler l'agencement intérieur

Les clayettes du réfrigérateur sont réglables. Pour les déplacer, il suffit de les tirer vers l'avant, les abaisser et les replacer à l'endroit désiré (fig. ③).

On peut enlever le bac à légumes pour y mettre ou enlever des produits ou pour le nettoyer. Tirer le bac, un peu vers l'avant (fig. ④).

Les compartiments et le petit porte-bouteilles de la porte (fig. ①/12 et 13) sont interchangeables ou peuvent éventuellement être utilisés pour le service.

Pour les sortir, soulever les compartiments et le porte-bouteilles légèrement.

Quelques conseils de rangement

- Laisser refroidir les aliments et les boissons chauds avant de les mettre au réfrigérateur.
- Ne pas poser des casseroles chaudes sur le cadre (fig. ①/2).
- Emballer ou couvrir les aliments.
- Ne pas mettre les parties en plastique et le joint de la porte au contact d'huile ou de graisses (ces parties risqueraient de devenir poreuses).
- Ne jamais conserver des matières pouvant exploser.
- Des bouteilles contenant de l'alcool concentré doivent être bien fermées et rangées debout.
- Les zones les plus froides du compartiment réfrigérateur se situent à la paroi arrière et au-dessus de la plaque de verre.

Exemple de rangement

Fig. ①

Dans le **compartiment basse-température (3)**, préparation de glace.

Sur les **clayettes (6)**, de haut en bas, pâtisseries, plats cuisinés, produits laitiers.

Sur la plaque de **verre (7)**, viande et charcuterie.

Dans le **bac à légumes (8)**, légumes, salades, fruits.

Dans le **compartiment (10 et 11)** de la porte, beurre et fromage.

Dans le **porte-oeufs (12)**, oeufs.

Dans le **compartiment (13)** de la porte, petites bouteilles, tubes, boîtes.

Dans le **porte-bouteilles (14)**, grandes bouteilles.

Préparation des glaçons

Un ou plusieurs bacs à glaçons en matière plastique sont joints aux appareils.

Remplissez les bacs à glaçons au 3/4 d'eau et placez-les dans le compartiment basse température. Fig. ⑤/16.

Les glaçons se démoulent facilement par simple torsion du bac.

Si l'appareil est livré avec une boîte réserve de glace, le couvercle alvéolé sert également de bac à glaçons. Fig. ⑤.

L'utilisation de bacs en aluminium (en vente dans le commerce) permet une production accélérée de glaçons, conformément à la norme en vigueur.

Dégivrage

Enlevez les aliments, enveloppez-les dans du papier de journal puis déposez-les dans un endroit frais.

Procédez si possible à un dégivrage hebdomadaire: pour cette opération, appuyez sur le bouton de dégivrage Fig. ②/18 automatique placé sur le thermostat. Une fois le dégivrage terminé, l'appareil se remet automatiquement en marche.

Les processus de dégivrage peut être interrompu: pour cela, appuyez une seconde fois sur le bouton rouge de dégivrage Fig. ②/5 et le réfrigérateur se remet alors à fonctionner.

Videz le bac Fig. ③/4 contenant l'eau de dégivrage.

N'utilisez jamais d'appareils de chauffage électriques pour le dégivrage!

Nettoyage

Retirez toujours la prise ou le fusible lorsque vous nettoyez l'appareil.

Nettoyer le réfrigérateur, si possible, une fois par mois.

L'eau de nettoyage ne doit pas pénétrer dans le thermostat ou dans l'éclairage intérieur. Pour nettoyer entièrement l'appareil, à l'exclusion du joint de porte, il suffit d'utiliser de l'eau tiède et un peu de produit pour la vaisselle.

Ne jamais utiliser de produits de nettoyage abrasifs ou détergents et de dissolvants chimiques.

Essuyer le joint de porte (fig. ①/15) uniquement à l'eau claire et le sécher soigneusement.

On peut traiter les parois extérieures en plus avec un produit d'entretien pour la peinture. Fermer la porte, afin que le produit d'entretien ne touche pas les parties intérieures en plastique.

Après le nettoyage, brancher l'appareil et le mettre sous tension.

Comment pallier les petites pannes

Tout dérangement ne nécessite pas forcément l'intervention du service après-vente. Souvent, il ne s'agit que d'un petit incident sans gravité. Avant d'appeler le service, nous vous suggérons donc de lire les conseils suivants qui vous permettront peut-être de résoudre vous-même le problème. Cela peut vous éviter des dépenses inutiles, car en pareil cas, le montant des frais occasionnés par la mise à disposition d'un technicien vous sera facturé intégralement, même pendant la période de garantie.

Défectuosités

Causes possibles

En cas de bruits anormaux:

- soit l'appareil n'est pas posé correctement ou n'est pas d'aplomb, soit un corps étranger est coincé dans la région du compresseur.
- un corps étranger s'est coincé dans la partie du moteur ou du condenseur, ce qui les empêche de vibrer librement: dans ce cas, retirer l'objet en cause avec précaution.

L'éclairage du réfrigérateur ne fonctionne pas:

- l'ampoule est défectueuse; débrancher la prise secteur, remplacer l'ampoule (15 W, 220 V max., culot E 14) fig. ⑦.
- l'interrupteur (fig. ⑦/20) est bloqué. Vérifier s'il est possible de le bouger. Sinon, appeler le service après-vente.

Rendement frigorifique nul:

- la fiche de l'appareil est mal enfoncée dans la prise femelle,
- le fusible a sauté,
- le thermostat (fig. ⑦/5) est sur la position „●“.

Service après-vente

Si vous n'avez pu éliminer la panne à l'aide des conseils ci-dessus, veuillez prévenir le service après-vente.

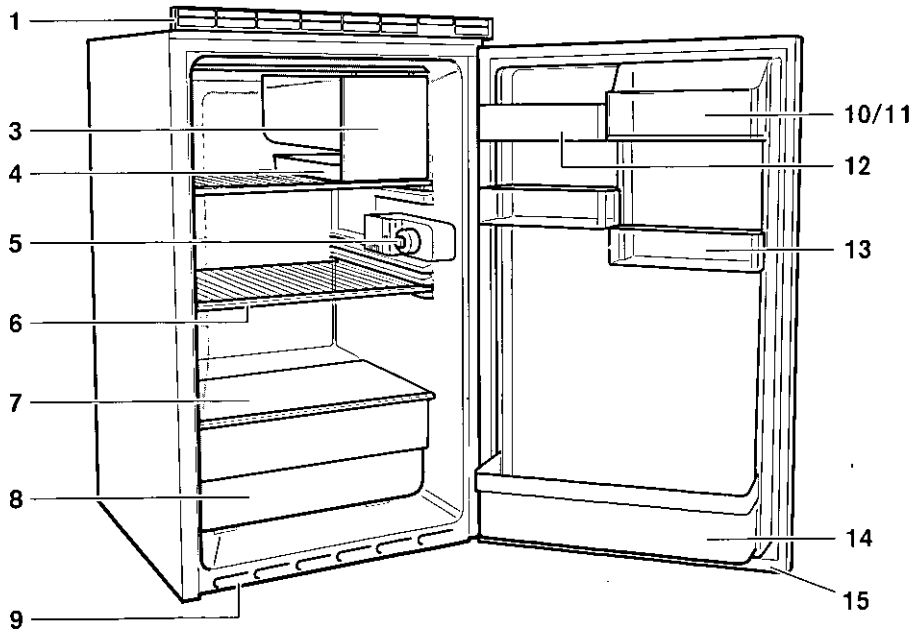
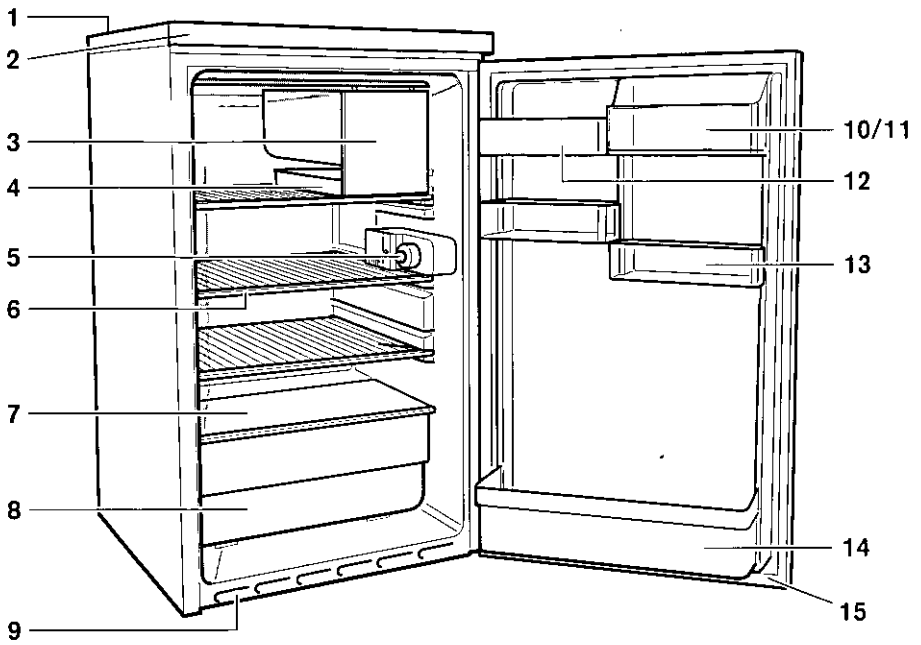
Dans ce cas, n'effectuez aucune réparation et ne touchez surtout pas à la partie électrique. N'ouvrez pas la porte inutilement afin d'éviter toute perte de froid.

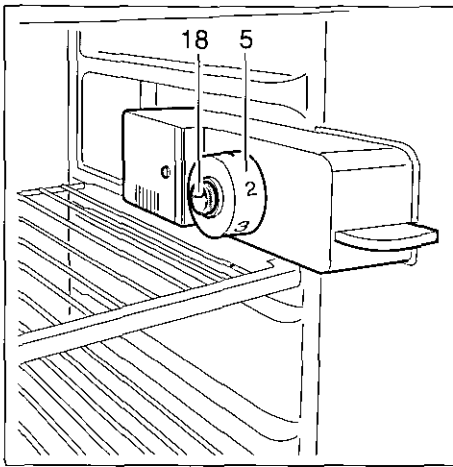
Plaque signalétique

Veuillez communiquer au service après-vente la référence de l'appareil (fig. ③/21) et le numéro de fabrication (fig. ④/22). Vous trouverez ces indications sur la plaque signalétique en bas à gauche de l'appareil.

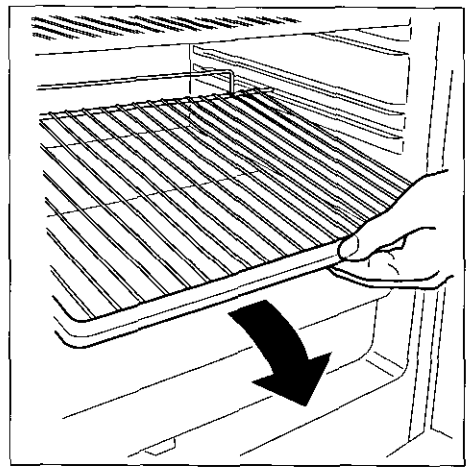
Economiser de l'énergie

- Installer l'appareil dans un endroit sec et bien aéré sans l'exposer directement au soleil ou près d'une source de chaleur (radiateur etc.).
- Laisser refroidir complètement les plats avant de les mettre au réfrigérateur.
- Laisser décongeler les produits au réfrigérateur. Le froid qu'ils dégagent est récupéré pour la réfrigération.
- Ouvrir et fermer la porte de l'appareil aussi rapidement que possible.

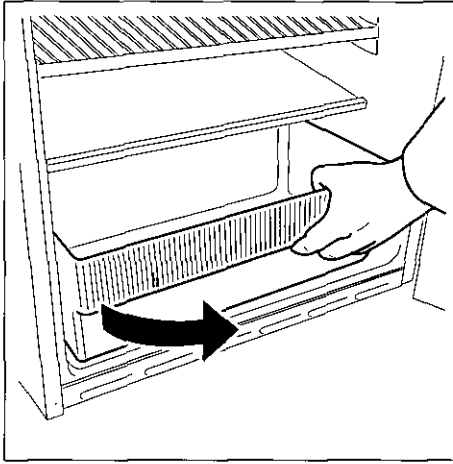




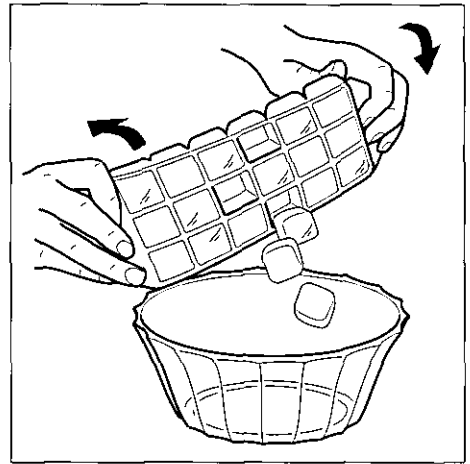
2



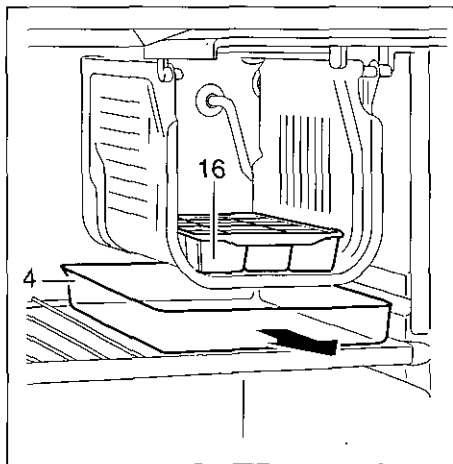
3



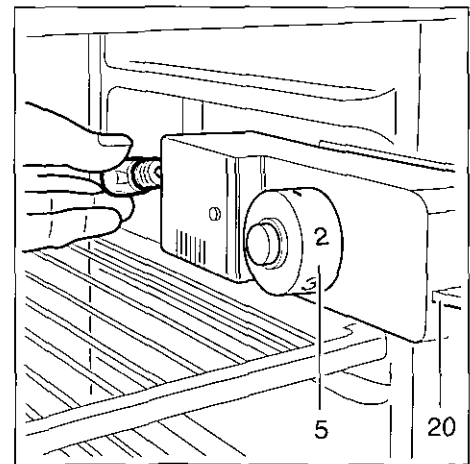
4



5



6



7

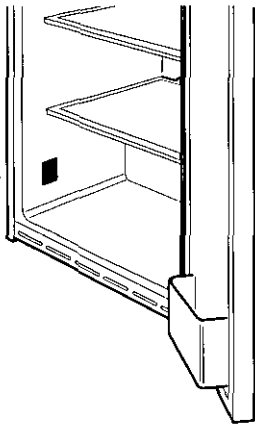
21

22

E-Nr. FD-Nr.

Technical specification sheet for a refrigerator. The sheet includes fields for 'E-Nr.' and 'FD-Nr.' indicated by lines from the labels above. It contains several rows of technical data, a small table with columns for 'L', 'R', and 'D', and a circular logo at the bottom left. An arrow points from the right side of the sheet towards the refrigerator door.

L	R	D





ROBERT BOSCH HAUSGERÄTE GMBH

530005990

D, GB, F, I, NL, S, SF, N, P (7602)