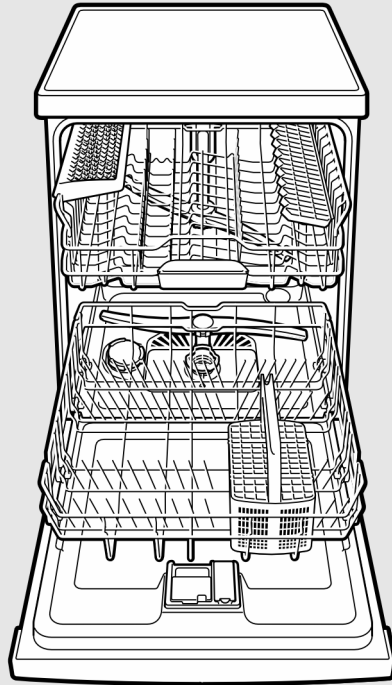




MARQUE: BOSCH

REFERENCE: SMS50E02FR

CODIC: 2855232



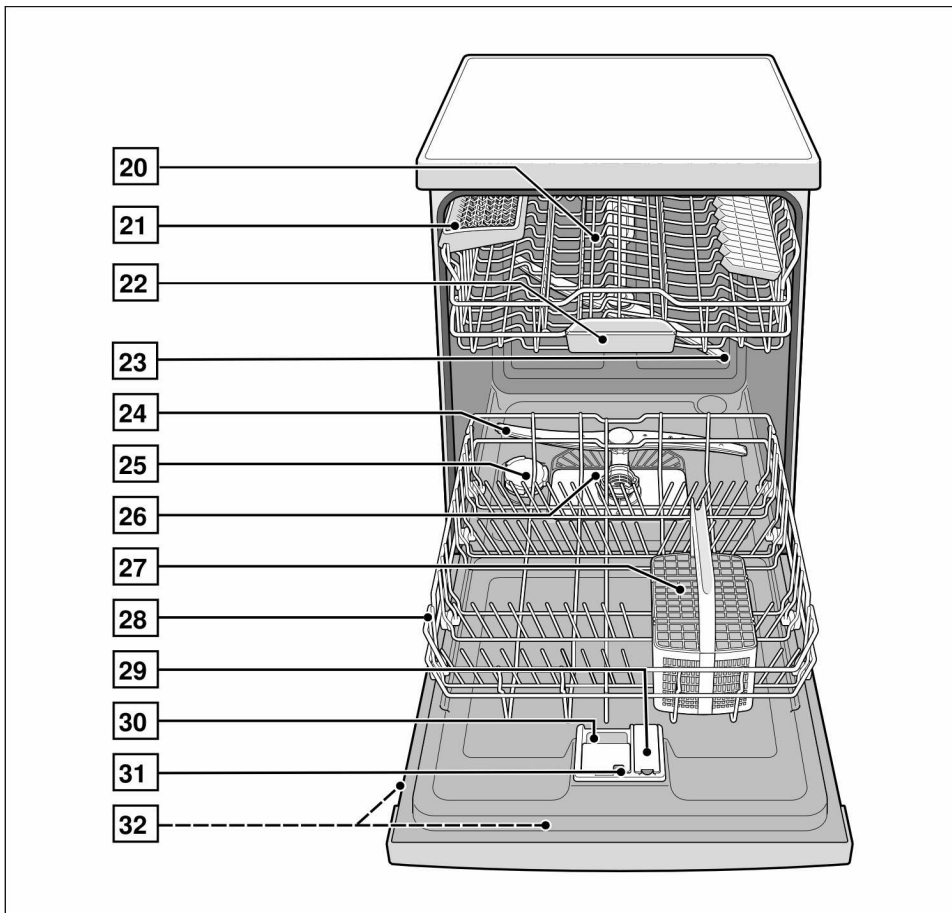
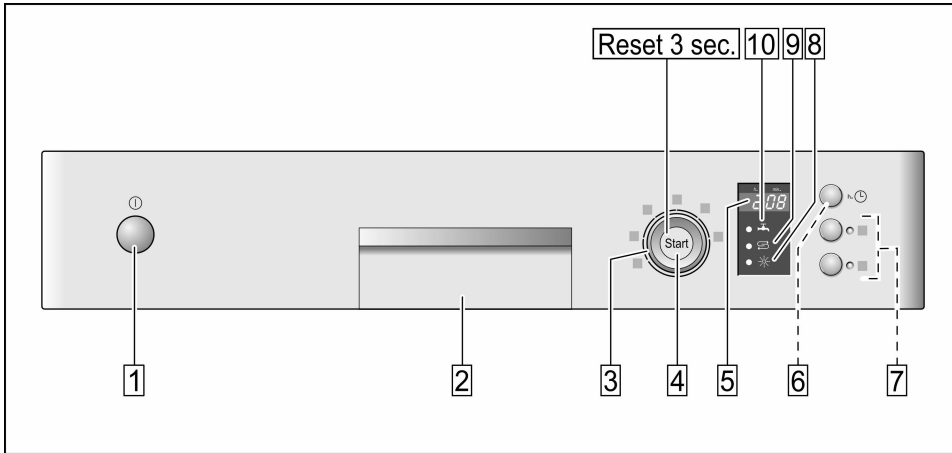
Lave-vaisselle



BOSCH

9000 405 278 (8811)

fr Notice d'instructions



fr Sommaire

Consignes de sécurité	4	Demi-charge	16
Au moment de la livraison	4	Hygiène	16
Au moment de l'installation	4	Zone intensive	16
Emploi au quotidien	4	Extra-sec	16
Si présence d'enfants	4	Lavage de la vaisselle	17
Protection-enfants (verrouillage de la porte)	5	Données de programme	17
En cas de dégâts	5	Aqasensor	17
Elimination de l'appareil usagé	5	Enclenchement de l'appareil	17
Faire connaissance de l'appareil 5		Affichage du temps de marche restant	17
Bandeau de commande	5	Départ différé	17
Compartiment intérieur de l'appareil	5	Fin du programme	17
Adoucisseur d'eau	6	Mise hors tension de l'appareil	18
Réglage	6	Interruption du programme	18
Sel spécial	7	Abandon du programme (Remise à zéro)	18
Utilisation de sel spécial	7	Changement de programme	18
Éteindre le voyant de manque de sel/de l'adoucisseur	7	Séchage intensif	18
Liquide de rinçage	8	Entretien et nettoyage	19
Régler la quantité de liquide de rinçage	8	Etat général de la machine	19
Éteindre le voyant d'ajout de liquide de rinçage	9	Cribles	19
Vaisselle	9	Bras asperseurs	20
Vaisselle non adaptée	9	Pompe de vidange	20
Verres et vaisselle endommagés	9	Détection des pannes	21
Rangement	10	... A la mise en marche	21
Sortir la vaisselle	10	... sur l'appareil	21
Tasses et verres	10	... au lavage	22
Casseroles	10	... la vaisselle	23
Panier à couverts	10	Service après-vente	24
Tiges rabattables	11	Installation	24
Support pour petites pièces	11	Consignes de sécurité	24
Tablette à couteaux	11	Livraison	25
Modifier la hauteur des paniers	11	Mise en place	25
Détergent	13	Branchement des eaux usées	25
Remplissage du détergent	13	Branchement d'eau d'appoint	26
Tableau des programmes	15	Branchement électrique	26
Sélection de programme	15	Démontage	26
Remarques concernant les essais comparatifs	15	Transport	27
Fonctions supplémentaires 16		Protection antigel	27
Cycle accéléré (VarioSpeed)	16	Mise au rebut	27
		Emballage	27
		Appareils usagés	27

Consignes de sécurité

Au moment de la livraison

- Vérifiez immédiatement l'absence de dommages dus au transport au niveau de l'emballage et du lave-vaisselle. Ne faites pas fonctionner un appareil endommagé, mais demandez conseil à votre fournisseur.
- Veuillez vous débarrasser de l'emballage de façon réglementaire.
- L'emballage et ses parties constituantes ne sont pas des jouets ; les tenir hors de portée des enfants. Risque d'asphyxie avec les cartons pliants et les feuilles.

Au moment de l'installation

Pour savoir comment installer et raccorder correctement l'appareil, lisez le chapitre «Installation».

Emploi au quotidien

- N'utilisez le lave-vaisselle que dans votre foyer et seulement dans le but indiqué : pour laver la vaisselle de votre foyer.
- Ne vous asseyez pas sur la porte ouverte et ne montez pas dessus. L'appareil risquerait de se renverser.
- Dans le cas des appareils indépendants, rappelez-vous que l'appareil peut se renverser si vous avez surchargé les paniers.
- Ne versez jamais de solvant dans le compartiment de lavage. Risque d'explosion.
- Pendant le déroulement d'un programme, n'ouvrez la porte que prudemment. Il y a risque que de l'eau chaude gicle hors de l'appareil.
- Pour éviter de vous blesser ou de trébucher, il ne faudrait ouvrir le lave-vaisselle que brièvement, uniquement au moment de le charger et de le décharger.

- Veuillez respecter les consignes de sécurité et d'utilisation apposées sur les emballages des détergents et des liquides de rinçage.



Mise en garde

Les couteaux et autres ustensiles à arêtes tranchantes devront être rangés dans le panier à couverts avec leurs pointes tournées vers le bas, ou couchés sur la tablette * à couteaux.

* Selon le modèle

Si présence d'enfants

- Utilisez la protection enfants si présente. Vous en trouverez la description derrière dans la couverture/l'enveloppe.
- Ne permettez jamais aux enfants de jouer avec l'appareil ou de le piloter.
- Éloignez les enfants du détergent et du liquide de rinçage. Les détergents peuvent provoquer des brûlures chimiques dans la bouche, la gorge et les yeux, et conduire à une asphyxie.
- Éloignez les enfants du lave-vaisselle ouvert. L'eau présente dans le compartiment à vaisselle n'est pas potable, elle peut contenir des résidus de détergent. Veillez à ce que les enfants ne cherchent pas à introduire les doigts dans la coupelle interceptrice de pastille 22 Ils risqueraient de coincer leurs petits doigts dans les fentes.
- Si l'appareil a été monté sur un meuble, veillez bien, au moment d'ouvrir et de fermer la porte, à ce que les enfants ne se fassent pas pincer ou écraser un membre entre la porte de l'appareil et celle du meuble en dessous.

Protection-enfants (verrouillage de la porte)

La description de la protection-enfants se trouve derrière dans la jaquette.

En cas de dégâts

- Les réparations et interventions sont exclusivement réservées à des spécialistes. Les réparations et interventions exigent de déconnecter l'appareil du secteur. Débranchez la fiche mâle ou ramenez le disjoncteur en position éteinte. Ramenez le robinet d'eau en position fermée.

Elimination de l'appareil usagé

- Pour éviter tout accident ultérieur, rendez immédiatement inutilisables les appareils qui ont fini de servir.
- Confiez cet appareil à un circuit de mise au rebut réglementaire.



Mise en garde

Les enfants risquent de s'enfermer dans l'appareil (risque d'étouffement) ou de se retrouver dans d'autres situations dangereuses.

Pour cette raison : débranchez la fiche mâle de la prise de courant, sectionnez le cordon d'alimentation électrique et jetez-le. Détruisez la serrure de la porte de sorte que cette dernière ne puisse plus fermer.

Faire connaissance de l'appareil

Les figures représentant le bandeau de commande et le compartiment intérieur de l'appareil se trouvent en début de notice, dans l'enveloppe.

Le texte fait référence aux différents numéros de position qui y figurent.

Bandeau de commande

- | | |
|----|---|
| 1 | Interrupteur MARCHE/ARRÊT |
| 2 | Touche d'ouverture de porte |
| 3 | Sélecteur de programme |
| 4 | Touche START |
| 5 | Indicateur chiffré |
| 6 | Départ différé * |
| 7 | Fonctions supplémentaires ** |
| 8 | Indicateur de remplissage du liquide de rinçage |
| 9 | Indicateur de manque de sel |
| 10 | Mention «Vérifier l'arrivée d'eau» * |

* Selon le modèle

** Le nombre dépend du modèle

Compartiment intérieur de l'appareil

- | | |
|----|---|
| 20 | Panier à vaisselle supérieur |
| 21 | Tablette à couteaux * |
| 22 | Coupelle interceptrice des pastilles |
| 23 | Bras de lavage rotatif supérieur |
| 24 | Bras de lavage rotatif inférieur |
| 25 | Réservoir de sel spécial |
| 26 | Filtres |
| 27 | Panier à couverts |
| 28 | Panier à vaisselle inférieur |
| 29 | Réservoir de liquide de rinçage |
| 30 | Compartiment à détergent |
| 31 | Verrou de fermeture du compartiment à détergent |
| 32 | Plaque signalétique |

* Selon le modèle

Adoucisseur d'eau

Pour obtenir un bon résultat de lavage, le lave-vaisselle a besoin d'une eau pauvre en calcaire, sinon des dépôts de tartre blancs apparaîtront sur la vaisselle et l'intérieur de l'appareil.

Il faut adoucir l'eau du robinet présentant une dureté supérieure à 7° dH (depuis la valeur de réglage H:01).

Ceci a lieu à l'aide d'un sel spécial (sel de régénération) situé dans l'adoucisseur du lave-vaisselle.

Le réglage, donc la quantité de sel requise, dépend de la dureté de l'eau du robinet dans votre région (voir le tableau).

Réglage

La quantité de sel à ajouter est réglable entre H:00 et H:07 ; le réglage dépend de la dureté de votre eau.

Sur la valeur de réglage H:00, l'appareil n'a pas besoin de sel.

- Déterminez la dureté de l'eau du robinet. Votre compagnie distributrice des eaux vous renseignera à ce sujet.
- Pour connaître la valeur de réglage, consultez le tableau des duretés de l'eau.
- Fermez la porte.
- Amenez l'interrupteur MARCHE / ARRÊT [1] en position allumée.
- Appuyez sur la touche Start [4] et maintenez-la appuyée.
- Tournez le programmeur [3] jusqu'à ce que H:0... s'affiche à l'indicateur numérique [5] .
- Relâchez la touche.
À l'indicateur numérique [5] apparaît la valeur réglée en usine H:04.

Pour modifier le réglage, procédez comme suit :

- Tournez le programmeur [3] jusqu'à ce que la valeur souhaitée s'affiche à l'indicateur numérique [5] .
- Appuyez sur la touche Start [4] .
L'indicateur de manque de sel [9] s'éteint.
L'appareil enregistre la nouvelle valeur.

Tableau des duretés de l'eau

Dureté de l'eau °dH	Plage de dureté	mmol/l	Valeur réglée sur la machine
0-11	eau non dure	0-1,1	H:00
12-15	eau non dure	1,2-1,4	H:01
16-17	intermédiaire	1,5-1,8	H:02
18-21	intermédiaire	1,9-2,1	H:03
22-29	intermédiaire	2,2-2,9	H:04
30-37	eau dure	3,0-3,7	H:05
38-54	eau dure	3,8-5,4	H:06
55-89	eau dure	5,5-8,9	H:07

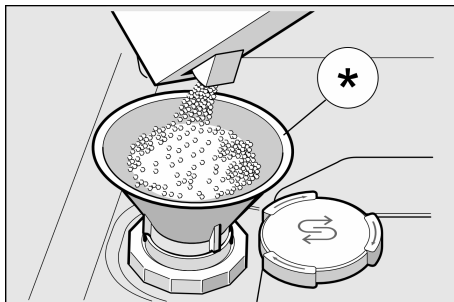
Sel spécial

Utilisation de sel spécial

Le rajout de sel doit toujours avoir lieu avant d'utiliser l'appareil. Ceci permet une évacuation immédiate de la solution saline qui a débordé et empêche la cuve de lavage de se corroder.

- Ouvrez le bouchon à vis du réservoir de sel [25].
- Remplissez le réservoir d'eau (opération nécessaire uniquement lors de la première mise en service).
- Ensuite, versez un sel spécial adapté aux lave-vaisselle (**n'utilisez jamais de sel de cuisine ni de pastilles**). Ceci refoule l'eau qui s'écoule.

Rajoutez à nouveau du sel spécial dès que le voyant de manque de sel [9] s'allume sur le bandeau.



* selon le modèle

Utilisation de détergents additionnés de sel

Si vous utilisez des détergents mixtes contenant du sel, vous pourrez d'une manière générale renoncer au sel spécial jusqu'à un degré de dureté de l'eau de 21° dH (37° fH, 26° Clarke, 3,7 mmol/l).

Si l'eau présente une dureté supérieure à 21° dH, il faudra ici aussi utiliser du sel spécial.

Éteindre le voyant de manque de sel/de l'adoucisseur

Si le voyant de manque de sel [9] gêne (p. ex. si vous utilisez des détergents combinés contenant du sel), vous pouvez le désactiver.

- Procédez comme décrit à la rubrique « Régler l'adoucisseur d'eau » et réglez la valeur sur **H:00**. Cette action éteint l'adoucisseur d'eau et le voyant de manque de sel.



Avertissements

- Ne versez jamais de détergent dans le réservoir de sel spécial. Ceci entraînerait la destruction de l'adoucisseur.
- Pour protéger contre la corrosion, il faut que l'ajout de sel ait toujours lieu immédiatement avant d'allumer l'appareil.

Liquide de rinçage

Dès que l'indicateur de remplissage du liquide de rinçage **8** s'allume sur le bandeau de commande, ajoutez du liquide.

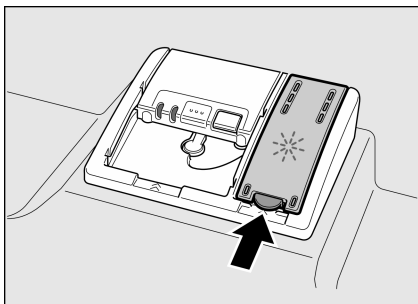
Le liquide de rinçage sert à obtenir une vaisselle et des verres brillants et sans traces.

N'utilisez que du liquide de rinçage adapté aux lave-vaisselle à usage domestique.

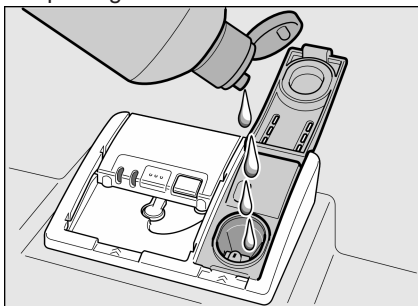
Les détergents combinés, à additif de rinçage ne sont utilisables qu'avec de l'eau d'une dureté non supérieure à 21 °dH (37 °FH, 26 °Clarke, 3,7 mmol/l).

Si l'eau présente une dureté supérieure à 21 °dH, il faudra ici aussi utiliser du produit de rinçage.

- Ouvrez le réservoir **29** : appuyez sur la patte située contre le couvercle et soulevez.



- Versez doucement le liquide de rinçage ; il doit arriver jusqu'au repère de maximum sur l'orifice de remplissage.



- Fermez le couvercle jusqu'à ce qu'il encrante audiblement.

- A l'aide d'un essuie-tout, essuyez le liquide de rinçage qui a éventuellement débordé, ceci afin d'éviter un dégagement exagéré de mousse lors du prochain lavage.

Régler la quantité de liquide de rinçage

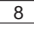
La quantité de liquide de rinçage ajouté est réglable entre $r:00$ et $r:05$.

Ne modifiez la quantité de liquide de rinçage que si des stries (réduisez la quantité) ou des taches d'eau (augmentez la quantité) sont restées sur la vaisselle.

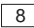
- Fermez la porte.
 - Amenez l'interrupteur MARCHE / ARRÊT **1** en position allumée.
 - Appuyez sur la touche Start **4** et maintenez-la appuyée.
 - Tournez le programmeur **3** jusqu'à ce que $r:0...$ s'affiche à l'indicateur numérique **5**.
 - Relâchez la touche.
À l'indicateur numérique **5** apparaît la valeur réglée en usine $r:05$.
- Pour modifier le réglage, procédez comme suit :
- Tournez le programmeur **3** jusqu'à ce que la valeur souhaitée s'affiche à l'indicateur numérique **5**.

- Appuyez sur la touche Start **4**.
L'indicateur de manque de sel **8** s'éteint.
L'appareil enregistre la nouvelle valeur.

Éteindre le voyant d'ajout de liquide de rinçage

Si le voyant de manque de liquide de rinçage  gêne (p. ex. si vous utilisez des détergents combinés à fonction de rinçage), vous pouvez le désactiver.

- Procédez comme décrit à la rubrique « Régler la quantité de liquide de rinçage » et réglez la valeur sur $r:00$.

Cette action désactive le voyant  de manque de liquide de rinçage.

Vaisselle

Vaisselle non adaptée

- Couverts et pièces de vaisselle en bois.
- Verres décoratifs délicats, vaisselle d'art et antique. Leurs décors ne résistent pas au lave-vaisselle.
- Pièces en plastique non résistantes à la chaleur.
- Vaisselle en cuivre et en étain.
- Vaisselle salie par de la cendre, de la cire, de la graisse lubrifiante ou de la peinture.

Les décorations de surglasure, les pièces en aluminium et en argent peuvent décolorer et se ternir lors du lavage. De même certains types de verre (comme les objets en cristal p. ex.) peuvent devenir opaques à la suite de lavages répétés.

Verres et vaisselle endommagés

Causes :

- Type de verre et procédé de fabrication de ce dernier.
- Composition chimique du détergent.
- Température de l'eau du programme de lavage.

Recommandation :

- N'utilisez que des verres et de la porcelaine désignés par le fabricant comme allant au lave-vaisselle.
- Utilisez un détergent ménageant la vaisselle et marqué comme tel.
- En fin de programme, sortez les verres et les couverts le plus rapidement possible du lave-vaisselle.

Rangement

- Enlevez les résidus alimentaires grossiers.
Un pré-lavage sous l'eau courante n'est pas nécessaire.
- Rangez la vaisselle
 - de sorte qu'elle repose de façon sûre et ne puisse pas se renverser,
 - de sorte que l'ouverture de tous les récipients regarde vers le bas.
 - debout inclinée lorsque les pièces présentent un galbe prononcé, afin que l'eau puisse s'écouler.
 - cela n'empêche pas la rotation des deux bras asperseurs 23 et 24.

Les très petits ustensiles ne vont pas au lave-vaisselle car ils risqueraient de tomber des paniers.

Sortir la vaisselle

Pour empêcher que des gouttes d'eau ne tombent du panier supérieur sur la vaisselle du panier inférieur, il est recommandable de vider l'appareil en commençant par le bas.

Tasses et verres

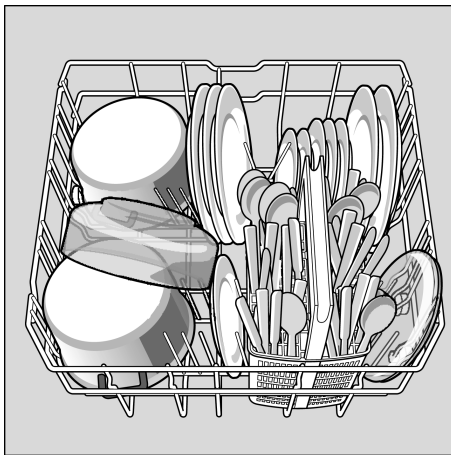
Panier à vaisselle supérieur 20



* Selon le modèle

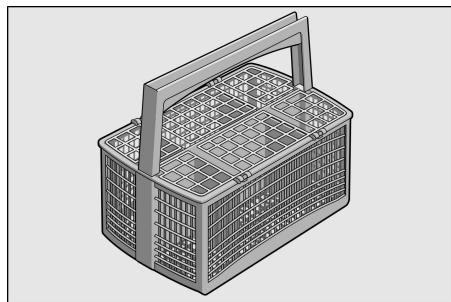
Casseroles

Panier à vaisselle inférieur 28



Panier à couverts

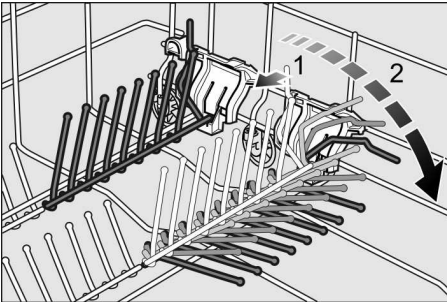
Il faudrait toujours ranger les couverts non triés, avec la pointe regardant en bas. Pour éviter des blessures, déposez les pièces et couteaux longs et pointus sur la tablette à couteaux.



Tiges rabattables *

* Selon le modèle

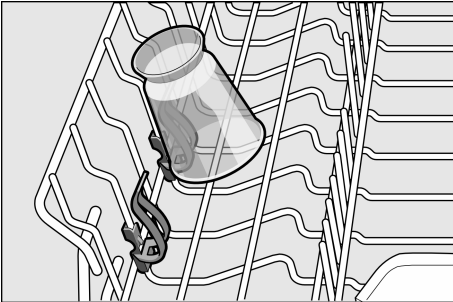
Les tiges peuvent se rabattre pour mieux ranger les casseroles, légumes et verres.



Support pour petites pièces *

* Selon le modèle

Ceci permet de retenir de manière sûre les petites pièces en plastique telles que les gobelets, couvercles, etc.

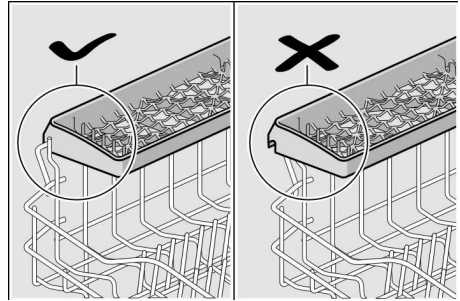


Tablette à couteaux *

* selon le modèle

Vous pouvez ranger les couteaux longs et d'autres ustensiles en position couchée.

Pour laver les pièces de vaisselle plus hautes, vous pouvez retirer la tablette à couteaux. Au montage, veillez à ce que la tablette à couteaux se retrouve dans la position correcte.



Modifier la hauteur des paniers *

* Selon le modèle

Vous pouvez suivant besoins modifier la hauteur du panier supérieur pour que les grands ustensiles aient plus de place dans le panier supérieur ou le panier inférieur.

Hauteur de l'appareil 81,5 cm

	Panier supérieur	Panier inférieur
Niveau 1 max. Ø	22 cm	30 cm
Niveau 2 max. Ø	24,5 cm	27,5 cm
Niveau 3 max. Ø	27 cm	25 cm

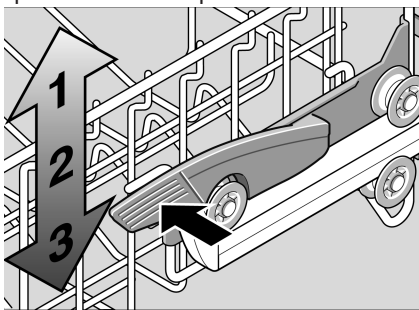
Hauteur de l'appareil 86,5 cm

	Panier supérieur	Panier inférieur
Niveau 1 max. Ø	24 cm	33 cm
Niveau 2 max. Ø	26,5 cm	30,5 cm
Niveau 3 max. Ø	29 cm	28 cm

En fonction de l'agencement du panier à vaisselle supérieur équipant le modèle de votre appareil, suivez l'une des deux procédures ci-après :

Panier à vaisselle supérieur avec manettes latérales (Rackmatic)

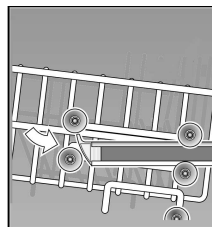
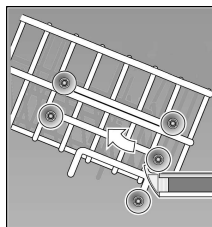
- Retirez le panier supérieur du lave-vaisselle [20].
- Pour le **faire descendre**, appuyez, en direction de l'intérieur et successivement, sur les deux leviers situés à gauche et à droite sur le côté extérieur du panier. Ce faisant, retenez le bord latéral supérieur du panier afin qu'il ne descende pas brutalement.



- Pour le **remonter**, saisissez le panier par le bord latéral supérieur et faites-le monter.
- Avant de réintroduire le panier dans l'appareil, assurez-vous qu'il se trouve à la même hauteur des deux côtés. Si vous ne le faites pas, la porte de l'appareil refusera de se fermer et la liaison ne s'établira pas entre le bras d'aspersion et le circuit d'eau.

Panier à vaisselle supérieur avec des paires de roulettes en haut et en bas

- Retirez le panier supérieur du lave-vaisselle.
- Retirez le panier supérieur et accrochez-le sur les roulettes supérieures (niveau 3) ou inférieures (niveau 1).



Détergent

Vous pouvez utiliser des pastilles ainsi que des détergents en poudre ou liquides pour lave-vaisselle. N'utilisez jamais de produit pour laver la vaisselle à la main. Les pastilles contiennent souvent, outre le détergent, un produit de rinçage et du sel (3in1) ainsi que d'autres constituants (4in1, 5in1, etc.) destinés p. ex. à protéger le verre ou conférer du brillant aux ustensiles en acier. Si la pastille contient un produit de rinçage et du sel, il n'est généralement plus nécessaire – jusqu'à un certain degré de dureté – d'ajouter du produit de rinçage. En présence de duretés plus élevées et si vous utilisez des détergents à fonction unique (détergent en poudre ou liquide ou des pastilles sans produit de rinçage et sans sel), il faudra ajouter du produit de rinçage et du sel. L'appareil les dose automatiquement en fonction de la dureté de l'eau et de la quantité de produit de rinçage que vous avez réglées.

Dès que vous utilisez des détergents mixtes, le programme de lavage s'y adapte automatiquement, de sorte que vous obtenez toujours le meilleur résultat possible de lavage et de séchage.

Un conseil

Il est d'une importance décisive que vous respectiez le contenu de la notice d'instructions ou les consignes figurant sur l'emballage des détergents, sinon ils ne seront pas efficaces.

Si vous souhaitez poser d'autres questions, nous vous recommandons de contacter les services-conseils mis en place par les fabricants de détergents.

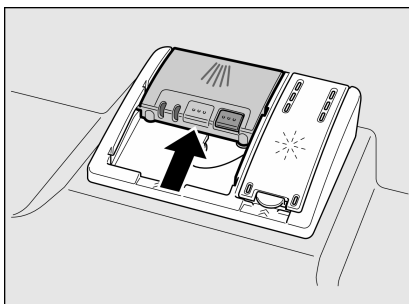
Compartiment à détergent avec accessoire de dosage

La graduation du dosage dans le compartiment à détergent [30] vous aidera à verser la quantité correcte de détergent en poudre ou liquide :

Ligne inférieure :	15 ml
Ligne médiane :	25 ml
Compartiment plein :	50 ml

Remplissage du détergent

- Versez le détergent dans le compartiment [30] (introduisez la pastille en travers, pas sur sa tranche). Dosage : voir les consignes du fabricant sur l'emballage.
- Poussez le couvercle du compartiment à détergent vers le haut jusqu'à ce que la fermeture encrante bien.



Le compartiment à détergent s'ouvre automatiquement au moment optimal, en fonction du programme. Le détergent en poudre ou liquide se répartit dans l'appareil et se dissout, la pastille tombe dans la coupelle interceptrice de pastille et s'y dissout de façon dosée.

Un conseil

Si la vaisselle est peu sale, une quantité de détergent légèrement inférieure à celle indiquée suffira habituellement.



Avertissements

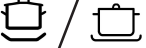



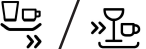
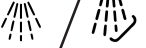
- Ne posez **aucune** petite pièce à laver dans la coupelle interceptrice [22] ; ceci empêcherait la dissolution uniforme des pastilles.
- Si après le démarrage du programme vous voulez rajouter de la vaisselle, **n'utilisez pas** la coupelle interceptrice de pastille [22] comme poignée pour le panier supérieur. La pastille pourrait déjà se trouver dedans et vous entreriez en contact avec la pastille partiellement dissoute.

Remarques

- Vous obtiendrez des résultats de lavage et de séchage optimaux avec des détergents à fonction unique associés à du sel et du produit de rinçage utilisés séparément.
- En présence de programmes courts, les pastilles, du fait de leurs comportements de dissolution différents, risquent de ne pas déployer tout leur pouvoir nettoyant et des résidus de détergent non dissous risquent de rester. Les détergents en poudre conviennent mieux avec ces programmes.
- Dans le programme «Intensif» (selon le modèle), l'emploi d'une seule pastille suffit. En cas d'utilisation de détergent en poudre, vous avez en outre la possibilité de verser un peu de détergent sur la face intérieure de la porte de l'appareil.
- Même si le voyant de manque de produit et / ou de manque de sel s'allume, l'exécution du programme de lavage se poursuit impeccablement si vous avez utilisé des détergents mixtes (si vous les utilisez, souvenez-vous qu'il faut ajouter du produit de rinçage si la dureté de l'eau dépasse 21 °dH dans votre localité – Voir le chapitre «Produit de rinçage»).
- Si vous passez des détergents mixtes à un détergent à fonction unique, veillez bien à ce que l'adoucisseur d'eau et la quantité de produit de rinçage soient réglés sur la valeur correcte.
- Si vous utilisez des détergents à enveloppe protectrice soluble dans l'eau : ne saisissez l'enveloppe protectrice qu'avec les doigts secs et ne mettez ce détergent que dans le compartiment à cet effet entièrement sec, sinon l'enveloppe risque de coller.

Tableau des programmes

Dans ce récapitulatif figure le nombre maximal de programmes possibles. Le bandeau de commande de votre appareil indique les programmes spécifiques à celui-ci.

Programme	Type de vaisselle et salissure	Déroulement du programme	Fonctions d'appoint possibles
Intensif 70° 	Casseroles, vaisselle et couverts Très sales	Prélavage Lavage 70° Rinçage intermédiaire Rinçage 70° Séchage	tous
Normal 65° 	Vaisselle et couverts Normalement sale	Prélavage Lavage 65° Rinçage intermédiaire Rinçage 65° Séchage	tous
Auto 45°-65° auto 	Vaisselle et couverts Normalement sale	L'optimisation a lieu via le circuit de détection, en fonction de l'encrassement.	tous
Eco 50°  / eco	Vaisselle et couverts Normalement sale	Prélavage Lavage 50° Rinçage intermédiaire Rinçage 65° Séchage	tous
Délicat 40° 	Vaisselle et couverts Peu sale	Prélavage Lavage 40° Rinçage intermédiaire Rinçage 55° Séchage	Zone intensive Cycle accéléré Demi-charge Extra sec
Rapide 45° 	Vaisselle et couverts Peu sale	Détergent 45° Rinçage intermédiaire Rinçage 55°	Extra-sec
Prélavage 	Peu sale	Prélavage	aucune

Sélection de programme

Vous pouvez choisir un programme adapté au type de vaisselle et au degré de salissure.

Remarques concernant les essais comparatifs

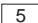
Vous trouverez les conditions des essais comparatifs sur la fiche supplémentaire «Remarques visant les essais comparatifs».

Fonctions supplémentaires

* Selon le modèle

Réglage par les touches Options .

Cycle accéléré (VarioSpeed) *

La fonction >>Cycle accéléré<< permet de réduire de 20 à 50% la durée du programme de lavage choisi. La modification respective du temps de marche apparaît à l'indicateur chiffré . Pour obtenir des résultats de lavage optimaux malgré une durée de marche courte, l'appareil accroît sa consommation d'eau et d'énergie.

Demi-charge *

Si vous n'avez que peu de vaisselle à laver (par ex. des verres, tasses et assiettes), vous pouvez ajouter l'option Demi-charge. Ceci économise de l'eau, de l'énergie et du temps. Pour laver la vaisselle, mettez dans le compartiment une quantité de détergent un peu inférieure à celle recommandée pour une pleine charge de vaisselle.

Hygiène *

La température augmente pendant le lavage. Ceci permet d'atteindre un plus haut niveau d'hygiène. Cette option est idéale p. ex. pour nettoyer les planches à découper ou les biberons.



Zone intensive *

Parfaite pour les charges mixtes. Dans le panier inférieur, vous pouvez laver les casseroles et poêles très sales, et dans le panier supérieur de la vaisselle normalement sale. La pression de pulvérisation augmente dans le panier inférieur, la température de lavage augmente un peu.



Extra-sec *

Une température accrue pendant le rinçage et une phase de séchage plus longue permettent aux pièces en plastique de bien sécher elles aussi. La consommation d'énergie augmente légèrement.

Lavage de la vaisselle

Données de programme

Vous trouverez les données du programme (chiffres de consommation) dans la notice succincte. Elles se réfèrent à des conditions normales et à la valeur $H:04$ sur laquelle la dureté de l'eau a été réglée. Différents facteurs tels que la température de l'eau ou la pression dans les conduites peuvent provoquer des dérives.

Aquasensor *

* Selon le modèle

L'Aquasensor est un équipement optique (barrage photoélectrique) servant à mesurer la turbidité de l'eau de lavage.

L'appareil emploie l'Aquasensor de façon spécifique, selon le programme.

Si l'Aquasensor est actif, de l'eau de rinçage «propre» peut être reprise dans le bain suivant, ce qui abaisse la consommation d'eau de 3 à 6 litres.

Si l'eau est assez sale, l'appareil la vidange et la remplace par de l'eau propre. En mode Automatique, l'appareil adapte en outre la température et la durée de marche au degré de salissure.

Enclenchement de l'appareil

- Ouvrez complètement le robinet d'eau.
- Amenez l'interrupteur MARCHE / ARRÊT [1] en position allumée.
- Réglez le programmeur [3] sur le programme voulu.
La durée prévisionnelle du programme clignote à l'indicateur numérique [5].
- Appuyez sur la touche Start [4].
Le déroulement du programme commence.

Affichage du temps de marche restant

Après avoir choisi un programme, le temps de marche restant du programme s'affiche à l'indicateur numérique [5].

Le temps d'exécution du programme est conditionné par la température de l'eau, la quantité de vaisselle ainsi que par le degré de salissure et peut varier (selon le programme choisi).

Départ différé *

* selon le modèle

Vous pouvez différer le départ du programme de 24 heures maximum, par pas d'une heure.

- Fermez la porte.
- Amenez l'interrupteur MARCHE / ARRÊT [1] en position allumée
- Appuyez sur la touche [6] jusqu'à ce que l'indicateur chiffré [5] saute sur $h:0$ l.
- Appuyez sur la touche [6] jusqu'à ce que le temps affiché corresponde à ce que vous souhaitez.
- Appuyez sur la touche Start [4] ; ceci active le départ différé.
- Pour effacer le départ différé, appuyez sur la touche [6] jusqu'à ce que $h:00$ apparaisse à l'indicateur numérique. Jusqu'au moment du départ, vous pouvez modifier à volonté le choix du programme.

Fin du programme

Le programme prend fin lorsque la valeur $0:00$ s'affiche à l'indicateur numérique [5].

Mise hors tension de l'appareil

Peu de temps après la fin du programme :

- Ramenez l'interrupteur MARCHE/ARRÊT [1] en position éteinte.
- Refermez le robinet d'eau (inutile en présence de l'Aqua-Stop).
- Enlevez la vaisselle une fois refroidie.



Mise en garde

Après la fin du programme, au moment de ranger la vaisselle, veuillez ouvrir en grand la porte de l'appareil et ne pas la laisser entrebâillée. La vapeur d'eau encore susceptible d'en sortir risquerait d'endommager le plan de travail s'il craint la vapeur.

Interruption du programme

- Ramenez l'interrupteur MARCHE/ARRÊT [1] en position éteinte.
Les voyants lumineux s'éteignent. Le programme reste mémorisé.
Si vous avez ouvert la porte sur un appareil raccordé à l'eau chaude ou en train de chauffer, laissez-la entrebâillée pendant quelques minutes et refermez-la ensuite.
Sinon la porte de l'appareil risque de s'ouvrir brutalement sous l'effet de l'expansion de la vapeur (surpression) ou de l'eau risque de sortir de l'appareil.
- Pour poursuivre le programme, amenez l'interrupteur MARCHE/ARRÊT [1] en position allumée.

Abandon du programme (Remise à zéro)

- Appuyez sur la touche START [4] pendant env. 3 secondes.
La mention **d:00** / apparaît à l'indicateur numérique [5].
Le déroulement du programme prend env. 1 minute.
À l'indicateur numérique [5] s'affiche **d:00**.
- Ramenez l'interrupteur MARCHE/ARRÊT [1] en position éteinte.

Changement de programme

Après avoir appuyé sur la touche START [4], est impossible de changer de programme.

Un changement de programme n'est possible que via l'abandon d'un programme (Reset).

Séchage intensif

Le rinçage avec produit a lieu à une température plus élevée pour parvenir à un meilleur résultat de séchage. La durée de marche peut augmenter légèrement. (prudence avec les pièces de vaisselle délicates !).

- Fermez la porte.
- Amenez l'interrupteur MARCHE / ARRÊT [1] en position allumée
- Appuyez sur la touche Start [4] et maintenez-la appuyée.
- Tournez le programmeur [3] jusqu'à ce que **d:00** s'affiche à l'indicateur numérique [5].
- Relâchez la touche.
A l'indicateur numérique [5] apparaît la valeur réglée en usine **d:00** (Séchage intensif Arrêt).

Pour modifier le réglage, procédez comme suit :

- Le fait de tourner le programmeur [3] vous permet d'activer **d:0** / ou désactiver **d:00** le séchage intensif.
- Appuyez sur la touche Start [4].
L'appareil enregistre la nouvelle valeur.

Entretien et nettoyage

Pour éviter tout problème, il est recommandé de contrôler et d'entretenir régulièrement votre appareil. Vous gagnerez ainsi du temps et éviterez les ennuis.

Etat général de la machine

- Vérifiez l'absence de dépôts de graisse et de calcaire dans l'enceinte de lavage.

Si de tels dépôts existent :

- Emplissez le compartiment à détergent de détergent. Faites fonctionner l'appareil à vide réglé sur le programme présentant la température de rinçage maximale.

Pour nettoyer l'appareil, n'utilisez que des produits nettoyants / détergents spécialement adaptés aux lave-vaisselle.

- Essayez le joint de porte régulièrement à l'aide d'un essuie-tout humide.

Pour nettoyer votre lave-vaisselle, n'utilisez jamais de nettoyeur à vapeur. Le fabricant décline toute responsabilité des dommages consécutifs.

Essayez régulièrement la face frontale de l'appareil et le bandeau à l'aide d'un essuie-tout légèrement humecté ; de l'eau et un peu de produit vaisselle suffisent. Evitez les éponges munies d'un revêtement rêche, ainsi que les détergents récurants, car les deux produits pourraient rayer les surfaces.

Sur les appareils en acier inox : pour écarter le risque de corrosion, évitez d'utiliser des essuie-tout en matériau-éponge ou lavez-les plusieurs fois à fond avant de vous en servir.



Mise en garde

N'utilisez jamais d'autres produits nettoyants domestiques à base de chlore ! Risques pour la santé !

Sel spécial et liquide de rinçage

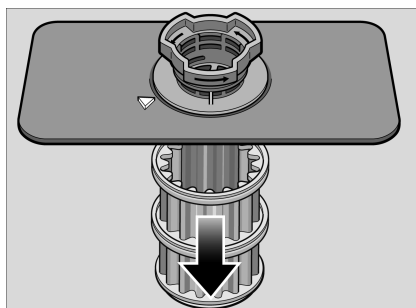
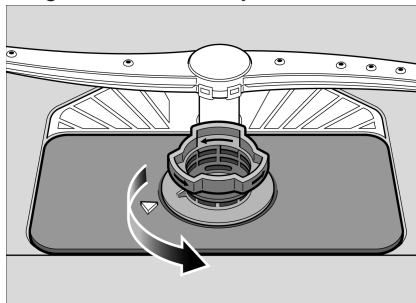
- Contrôlez les indicateurs de manque de produit [9] et [8]. Rajoutez le cas échéant du sel et/ou du liquide de rinçage.

Cribles

Les cribles [26] écartent de la pompe les salissures grossières contenues dans l'eau de lavage. Ces salissures peuvent occasionnellement boucher les cribles.

Le système filtrant se compose d'un filtre grossier, d'un filtre fin plat et d'un microfiltre.

- Après chaque lavage, vérifiez la présence de résidus dans les filtres.
- Dévissez le cylindre filtrant comme sur la figure, et retirez le système filtrant.

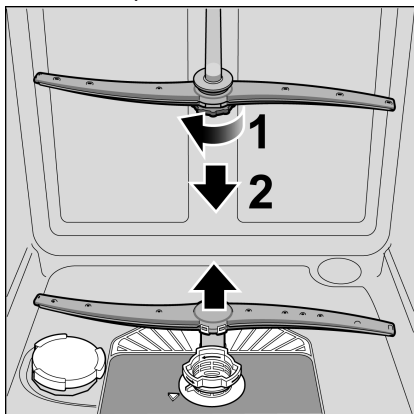


- Enlevez les résidus éventuels et nettoyez les filtres sous l'eau du robinet.
- Remontez le système filtrant dans l'ordre chronologique inverse et veillez à ce que les flèches se regardent après la fermeture.

Bras asperseurs

Le calcaire et les impuretés présentes dans l'eau de lavage peuvent boucher les buses et les surfaces de rotation des bras asperseurs [23] et [24].

- Contrôlez si les buses de sortie des bras asperseurs sont bouchées.
- Dévissez le bras d'aspersion supérieur [23].
- Tirez le bras asperseur inférieur [24] vers le haut pour l'extraire.

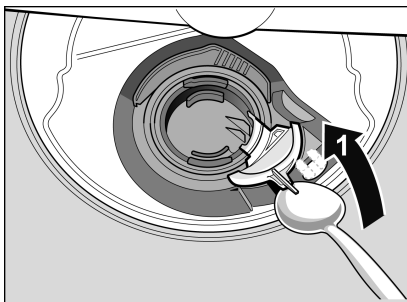


- Nettoyez les bras d'aspersion sous l'eau courante.
- Faites réencranter les bras d'aspersion ou revissez-les à fond.

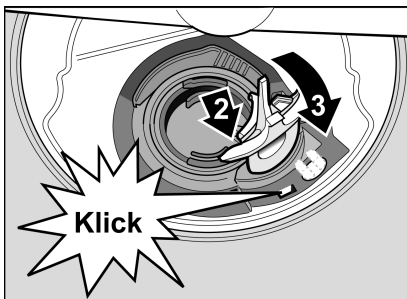
Pompe de vidange

Les résidus alimentaires grossiers provenant de l'eau de lavage et non retenus par les cribles risquent de bloquer la pompe de vidange. Le pompage de l'eau de vidange n'a pas lieu et cette eau reste au-dessus du crible. Dans ce cas :

- Commencez toujours par débrancher l'appareil du secteur.
- Démontez les cribles [26].
- Retirez l'eau ; aidez-vous si nécessaire d'une éponge.
- A l'aide d'une cuillère, faites levier (comme illustré) pour soulever le couvercle de la pompe, puis saisissez le couvercle par la nervure, tirez-le ensuite vers le haut jusqu'à sentir une résistance puis extrayez-le en le tirant à vous.



- Contrôlez l'absence de corps étrangers dans le compartiment de lavage et enlevez-les le cas échéant.
- Remettez le couvercle dans sa position d'origine, poussez-le puis faites-le encranter.



- Incorporez les filtres.

Détection des pannes

L'expérience montre que la plupart des dérangements survenus à l'usage quotidien se laissent résoudre sans qu'il faille appeler le service après-vente. Ceci économise naturellement des frais et permet à l'appareil de redevenir rapidement opérationnel. Le récapitulatif ci-après est destiné à trouver les causes des dérangements survenus.



Mise en garde

Si un code d'erreur (**E:01 à E:30**) s'affiche à l'indicateur numérique , il faut toujours commencer par débrancher l'appareil du secteur électrique et refermer le robinet d'eau.

Vous pourrez remédier à certains défauts (voir la description ci-après des défauts) ; pour résoudre tous les autres, veuillez appeler le service après-vente et indiquez-lui le code du défaut **E:XX**.



Mise en garde

Rappelez-vous ceci : les réparations sont exclusivement réservées à des spécialistes. S'il faut changer un composant, veillez à ce que seules des pièces de rechange d'origine soient utilisées. Des réparations inexpertes ou l'emploi de pièces autres que d'origine peuvent entraîner des dégâts et exposer l'utilisateur à des risques considérables.

... A la mise en marche

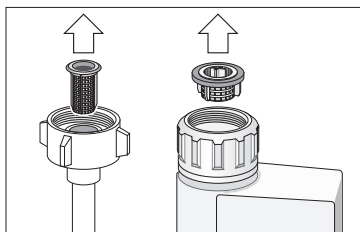
- **L'appareil ne fonctionne pas.**
 - Le disjoncteur/les fusibles domestiques ne marchent pas.
 - Vous n'avez pas branché la fiche mâle de l'appareil dans la prise de courant.
 - Vous n'avez pas correctement fermé la porte de l'appareil.

... sur l'appareil

- **Le bras d'aspersion inférieur est difficile à tourner.**
 - Bras asperseur bloqué.
- **La porte est difficile à ouvrir. ***
 - La protection enfants est active. Les instructions de désactivation se trouvent derrière dans la jaquette.
* selon le modèle
- **La porte refuse de se fermer.**
 - Le système de fermeture de porte s'est retourné. Pour y remédier, il faut fermer la porte en exerçant une force accrue.
- **Impossible de fermer le couvercle du compartiment à détergent.**
 - Compartiment à détergent excessivement rempli ou mécanisme bloqué par des résidus de détergent collés.
- **Résidus de détergent dans le compartiment à détergent.**
 - L'intérieur du compartiment était humide au moment où vous l'avez rempli.

● **Le voyant «Vérifier l'arrivée d'eau»** 10 s'allume.

- Le robinet d'eau est fermé.
- Arrivée d'eau interrompue.
- Flexible d'arrivée d'eau plié.
- Le crible situé dans l'orifice d'arrivée d'eau est bouché.
 - Eteignez l'appareil puis débranchez sa fiche mâle de la prise de courant.
 - Ramenez le robinet d'eau en position fermée.
 - Nettoyez le filtre situé dans le flexible d'arrivée d'eau.



- Remettez l'appareil sous tension.
- Ouvrez le robinet d'eau
- Enclenchez l'appareil.
- **A la fin du programme, présence d'eau dans l'appareil.**
 - **(E24)** Flexible de vidange bouché ou plié.
 - **(E25)** Pompe de vidange bloquée, le couvercle de la pompe de vidange n'est pas enclenché (voir Maintenance et nettoyage).
 - Filtres bouchés.
 - Le programme n'est pas encore terminé. Attendez la fin du programme (un 0:00 s'affiche à l'indicateur chiffré) ou exécutez la fonction «Reset» (Réinitialiser).

● **Le voyant de manque de sel** 9 **et/ou de manque de liquide de rinçage** 8 **est éteint.**

- L'indicateur/les indicateurs d'ajout est/son éteint(s).
- Présence de suffisamment de sel/liquide de rinçage.

● **L'indicateur de manque de sel spécial** 9 **s'allume.**

- Absence de sel. Ajoutez du sel spécial.
- Le capteur ne détecte pas les pastilles de sel. Utilisez un autre sel spécial.

... au lavage

● **Dégagement inhabituel de mousse**

- Présence de produit de lavage de la vaisselle à la main dans le réservoir de liquide de rinçage. Le produit de rinçage renversé provoque un dégagement excessif de mousse ; pour cette raison, enlevez-le avec un essuie-tout.

● **L'appareil s'immobilise pendant le lavage.**

- Une coupure de courant s'est produite.
- Arrivée d'eau interrompue.

● **Bruit de battement/de vaisselle qui s'entrechoque pendant le lavage**

- Le bras d'aspersion heurte de la vaisselle.
- Pièces de vaisselle mal rangées.

● **Bruit de claquement (vannes de remplissage)**

- Ce bruit est provoqué par le tracé de la conduite d'eau et n'a aucune répercussion sur le fonctionnement de l'appareil. Problème sans solution.

... la vaisselle

● Résidus d'aliments sur la vaisselle.

- Vaisselle rangée trop serrée, panier à vaisselle trop rempli.
- Trop peu de détergent.
- Programme de lavage pas assez intense.
- Rotation du bras asperseur gênée.
- Buses des bras d'aspersion bouchés.
- Filtres bouchés.
- Cribles incorrectement en place.
- La pompe de vidange est bloquée.
- Les paniers supérieurs droit et gauche ne se trouvent pas réglés à la même hauteur.

● Résidus de thé ou de rouge à lèvres encore présents.

- Détergent à effet blanchissant insuffisant.
- Température de lavage trop basse.
- Pas assez de détergent/détergent inadéquat

● Tâches blanches sur la vaisselle/les verres restent laiteux.

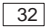
Si vous utilisez un détergent sans phosphate, des dépôts blancs risquent facilement d'apparaître sur la vaisselle et les parois intérieures de l'appareil si l'eau de votre région est dure.

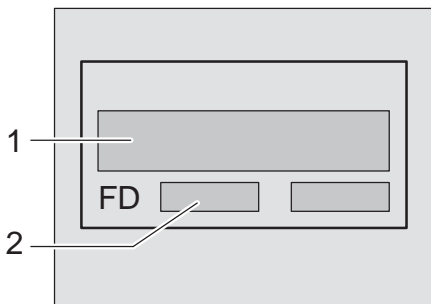
- Pas assez de détergent/détergent inadéquat.
- Choix d'un programme pas assez intense.
- Pas/Trop peu de produit de rinçage.
- Pas/Trop peu de sel spécial.
- Adoucisseur d'eau réglé sur une valeur erronée.
- Bouchon du réservoir de sel pas complètement vissé.

Adressez-vous au fabricant de détergent en particulier dans les cas suivants :

- la vaisselle est très mouillée à la fin du programme.
- des dépôts calcaires apparaissent.
- **Verres opacifiés, d'une autre couleur, dépôts pas lavables**
 - Détergent inadapté.
 - Verres pas lavables au lave-vaisselle.
- **Stries sur les verres et les couverts, verres d'un aspect métallique.**
 - Trop de liquide de rinçage.
- **Autres couleurs sur les pièces en plastique.**
 - Pas assez de détergent/détergent inadéquat.
 - Choix d'un programme pas assez intense.
- **Taches de rouille sur les couverts.**
 - Couverts non inoxydables.
 - Teneur en sel excessive de l'eau de lavage vu que le bouchon du réservoir de sel n'a pas été vissé à fond, ou que du sel a été renversé au moment d'en rajouter.
- **Vaisselle pas sèche.**
 - Vous avez ouvert la porte de l'appareil trop tôt et sorti la vaisselle également trop tôt.
 - Vous avez choisi un programme sans séchage.
 - Trop peu de liquide de rinçage.

Service après-vente

Si vous ne parvenez pas à supprimer le défaut, veuillez s.v.p. vous adresser à votre service après-vente. L'adresse du service après-vente le plus proche se trouve dans le répertoire d'agences du SAV. Lors de votre appel, veuillez indiquer le numéro de l'appareil (1) et le numéro FD (2) inscrit sur la plaque signalétique . Cette dernière se trouve contre la porte de l'appareil.



Mise en garde

Souvenez-vous que le passage du technicien du service après-vente, s'il s'est agi d'un erreur de manipulation de votre part ou de l'un des dérangements décrits, **vous sera facturé même pendant la période de garantie.**

Installation

Pour garantir un bon fonctionnement de l'appareil, celui-ci doit être raccordé correctement. Les données d'amenée et d'évacuation ainsi que les puissances connectées doivent correspondre aux critères retenus dans les paragraphes suivants et dans les instructions de montage.

Lors du montage, respectez l'ordre des étapes de travail suivant :

- Contrôle à la livraison
- Mise en place
- Branchement des eaux usées
- Branchement d'eau d'appoint
- Branchement électrique

Consignes de sécurité

- Procédez à la mise en place et au raccordement conformément aux instructions d'installation et de montage.
- Le lave-vaisselle ne doit pas être branché sur le secteur lors de l'installation.
- Assurez-vous que le système à conducteur de protection de l'installation électrique de votre maison soit conforme.
- Les conditions de jonction doivent correspondre aux données figurant sur la plaque signalétique du lave-vaisselle.
- Si le cordon de raccordement au secteur équipant l'appareil s'endommage, il faudra le remplacer par un cordon de raccordement particulier.
Pour éviter des risques inutiles, cette opération est réservée au service après-vente.
- Si le lave-vaisselle doit être incorporé dans un placard en hauteur, il faudra fixer ce dernier correctement.

- N'encastrez les appareils intégrables ou aptes à l'encastrement sous un plan de travail que si ce dernier a été vissé avec les meubles voisins afin de garantir le maintien d'aplomb de l'appareil.
- N'installez pas l'appareil à proximité de sources de chaleur (radiateurs, accumulateurs de chaleur, fours ou d'autres appareils générateurs de chaleur) ; ne l'encastrez pas non plus sous une table de cuisson.
- Une fois l'appareil installé, il faut que sa fiche mâle demeure aisément accessible.
- Selon le modèle :
Le boîtier en plastique du raccord d'eau contient une électrovanne. Dans la gaine du flexible d'arrivée d'eau se trouvent le câble et la conduite de branchement. Ne sectionnez jamais ce flexible. Ne plongez pas le boîtier en plastique dans l'eau.



Mise en garde

Si l'appareil ne se trouve pas dans une cavité et si donc une paroi latérale est accessible, il faudra, pour des raisons de sécurité, recouvrir latéralement la zone de la charnière de porte (risque de blessure). Ces couvercles sont des accessoires en option disponibles auprès du service après-vente ou dans le commerce spécialisé.

Livraison

Le bon fonctionnement de votre lave-vaisselle a été soigneusement contrôlé à l'usine. De petites taches d'eau sont restées dans l'appareil. Elles disparaissent cependant après le premier lavage.

Mise en place

Les cotes de montage nécessaires figurent dans les instructions de montage. Ajustez l'horizontalité de l'appareil à l'aide des pieds réglables. Lors de cette opération, veillez à ce que l'appareil soit bien stable.

- Les appareils de base encastrables ou intégrés, montés par la suite comme appareils fixes, doivent être installés de manière à ne pas pouvoir basculer, p. ex. à l'aide de vis fixées dans le mur ou sous une plaque de travail continue, elle-même vissée aux armoires contiguës.
- L'appareil peut être monté directement dans un bloc-cuisine entre des cloisonnages en bois ou en plastique. Si après l'encastrement la fiche mâle n'est plus librement accessible, il faudra, pour respecter les prescriptions de sécurité applicables, prévoir côté secteur un dispositif de coupure tous pôles avec une ouverture d'au minimum 3 mm entre les contacts.

Branchement des eaux usées

- Les étapes de travail nécessaires sont décrites dans les instructions de montage ; le cas échéant, montez le siphon avec une tubulure d'écoulement.
- Branchez le tuyau d'évacuation des eaux usées à la tubulure d'écoulement du siphon à l'aide des pièces jointes. Veillez bien à ne pas plier, écraser ou entortiller le flexible d'écoulement, et à ce qu'aucun bouchon n'empêche l'écoulement de l'eau de vaisselle.

Branchement d'eau d'appoint

- Branchez l'eau d'appoint au robinet d'eau à l'aide des pièces jointes conformément aux instructions de montage.
Veillez à ce que le raccordement d'eau d'appoint ne soit pas coudé, comprimé ou enroulé sur lui-même.
- Lorsque vous remplacez l'appareil, utilisez toujours un flexible d'arrivée d'eau neuf.

Pression de l'eau :

au moins 0,05 MPa (0,5 bar), au maximum 1 MPa (10 bar). En présence d'une pression d'eau accrue : intercalez un détendeur.



Débit d'arrivée d'eau :

Au minimum 10 litres/minute

Température de l'eau :

préfère l'eau froide ; température max. 60 °C avec l'eau chaude.

Branchement électrique

- Ne raccordez l'appareil qu'à une tension alternative comprise entre 220 et 240 V, à une fréquence de 50 ou 60 Hz, via une prise femelle installée réglementairement et équipée d'un fil de terre. Ampérage nécessaire du fusible / disjoncteur, voir la plaque signalétique .
- La prise doit être proche de l'appareil et librement accessible après l'encastrement.
- Les modifications du branchement sont exclusivement réservées à des spécialistes.
- S'il faut doter le cordon de raccordement au secteur d'un prolongateur, procurez-vous le exclusivement auprès du service après-vente.
- En cas d'emploi d'un disjoncteur différentiel, n'en utilisez qu'un arborant le symbole . Lui seul garantit que les prescriptions actuellement en vigueur sont remplies.
- L'appareil est équipé d'un système de sécurité face au risque de dégâts des eaux. Rappelez-vous que ce système **ne** fonctionne **que** s'il a été raccordé électriquement au secteur d'alimentation.

Démontage

Ici aussi, respectez la chronologie des étapes de travail.

- Débranchez l'appareil du secteur électrique.
- Fermez le robinet d'arrivée d'eau.
- Défaites le raccord d'eau usée et le raccord d'eau du robinet.
- Desserrez les vis de fixation situées sous le plan de travail.
- Si nécessaire, démontez la plinthe.
- Extrayez l'appareil en faisant suivre prudemment le tuyau flexible.

Transport

- Videz le lave-vaisselle et attachez les pièces mobiles.
Pour vidanger l'appareil, procédez comme suit :
 - Ouvrez le robinet d'eau.
 - Fermez la porte.
 - Amenez l'interrupteur MARCHÉ / ARRÊT [1] en position allumée.
 - Sélectionnez le programme offrant la température la plus élevée.
A l'indicateur numérique [5] s'affiche la durée prévisible du programme.
 - Appuyez sur la touche Start [4]. Le déroulement du programme commence.
 - Env. 4 minutes plus tard, appuyez sur la touche Start [4] jusqu'à ce que [·:·] s'affiche à l'indicateur chiffré.
Au bout d'une minute environ, [·:··] s'affiche à l'indicateur numérique.
 - Éteignez l'appareil [1] et fermez le robinet d'eau.
- Ne transportez l'appareil que verticalement.
(Afin qu'il ne pénètre pas d'eau résiduelle dans la commande de l'appareil ; elle provoquerait un déroulement erroné du programme).

Protection antigel

Si l'appareil se trouve dans un local menacé par le gel (résidence secondaire p. ex.), il faudra le vidanger entièrement (voir la rubrique Transport).

- Fermez le robinet d'eau, débranchez le flexible d'arrivée d'eau et laissez l'eau couler.

Mise au rebut

Tant l'emballage d'appareil neufs que les appareils usagés contiennent des matières premières de valeur et des matières recyclables.

Veillez éliminer les pièces détachées après les avoir triées par matières.

Pour connaître les circuits actuels d'élimination, adressez-vous s.v.p. à votre revendeur ou à l'administration de votre commune/ville.

Emballage

Toutes les pièces en matière plastique de l'appareil sont caractérisées par des abréviations standard internationales (p. ex. >PS< polystyrène).

Ceci permet, lors de l'élimination de l'appareil, d'effectuer un tri des déchets par variétés de plastique.

Veillez tenir compte des consignes de sécurité énoncées à la rubrique «Lors de la livraison».

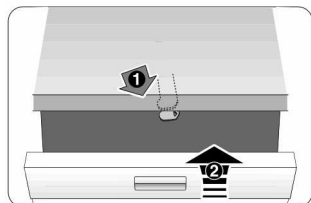
Appareils usagés

Veillez tenir compte des consignes de sécurité énoncées à la rubrique «Lors de l'élimination».

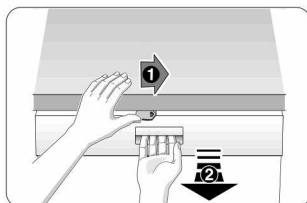


Cet appareil est labélisé conformément à la directive européenne 2002/96/CE sur les appareils électriques et électroniques (waste electrical and electronic equipment – WEEE). Cette directive définit le cadre d'une reprise et d'une revalorisation des appareils usagés en vigueur sur le tout le territoire de l'Union.

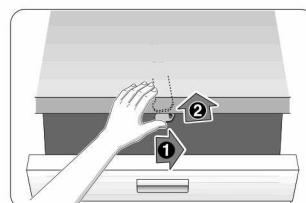
Protection enfants *



40



41

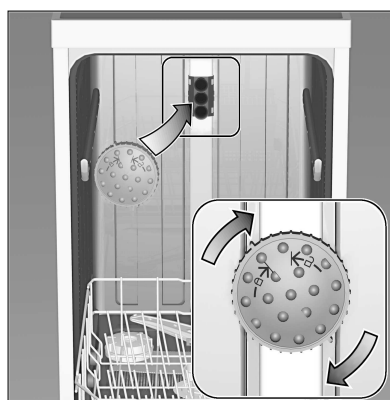


42

- 40 Activer la protection enfants
- 41 Ouvrir la porte avec la protection enfants active
- 42 Désactiver la protection enfants

Fermez toujours complètement la porte de l'appareil avant de vous en éloigner, car à cette condition seulement vous protégerez vos enfants contre d'éventuels risques.

Tête pulvérisatrice pour plaque à pâtisserie *



Cette douchette vous permet de nettoyer les grandes plaques, les grilles ainsi que les assiettes faisant plus de 30 cm de diamètre (assiettes pour plats gourmands, assiettes à pâtes, assiettes décoratives). Pour ce faire, retirez le panier supérieur et mettez la tête pulvérisatrice en place, comme indiqué sur le dessin.

Afin que le jet pulvérisé atteigne toutes les pièces, veuillez ranger les plaques comme le montre la figure (au maximum 4 plaques et 2 grilles).

Ne faites marcher le lave-linge qu'équipé du panier supérieur ou de la tête pulvérisatrice pour plaques à pâtisserie.

* selon le modèle

Garantie AQUA-STOP

(ne vaut pas sur les appareils non équipés de l'Aqua-Stop)

Outre les recours en garantie envers le vendeur découlant du contrat de vente et outre notre garantie-appareil, nous effectuons le remplacement aux conditions suivantes :

1. Si un défaut de notre système Aqua-Stop devait provoquer des dégâts des eaux, nous compensons les dommages subis par les consommateurs privés. **Pour assurer la sécurité face au risque de dégâts des eaux, il faut que l'appareil soit raccordé au secteur électrique.**
2. Cette garantie-responsabilité vaut pour toute la durée de vie de l'appareil.
3. Condition préalable pour bénéficier de la garantie : l'appareil équipé de l'Aqua-Stop doit avoir été professionnellement installé et raccordé, conformément à notre notice d'instructions. «Ceci inclut également le montage professionnel d'une rallonge de l'Aqua-Stop (accessoire d'origine)» Notre garantie ne couvre pas les conduites/lignes d'alimentation ou robinetteries défectueuses jusqu'au raccord de l'Aqua-Stop sur le robinet d'eau.
4. Appareils équipés de l'Aqua-Stop : vous n'aurez par définition pas à les surveiller pendant la marche, ou à fermer ensuite le robinet d'eau pour les protéger. Seulement en cas d'absence prolongée, p. ex. avant plusieurs semaines de vacances, il faudra refermer le robinet d'eau.

Robert Bosch Hausgeräte GmbH
Carl-Wery-Straße 34
81739 München

Pour prendre directement contact, utilisez le n° de tél. et le n° de fax indiqués dans le répertoire ci-joint du service après-vente.

Bosch Info-Team:
DE Tel. 0180 / 5 30 40 50 (EUR 0,14/Min. DTAG)
AT Tel. 0660 / 59 95

Internet:
<http://www.bosch-hausgeraete.de>

9000 405 278 fr (8811)
640EG