

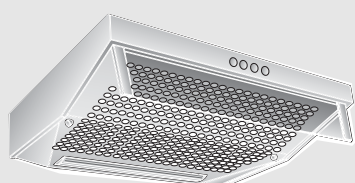


MARQUE: BOSCH

REFERENCE: DHU 625 M INOX

CODIC: 3088782





de Gebrauchs- und
Montageanleitung

en Operating and
installation instructions

fr Mode d'emploi et
notice de montage

nl Gebruiksaanwijzing en
montagevoorschrift

it Istruzioni d'uso
e per il montaggio

es Instrucciones de uso
y de montaje

pt Instruções de serviço
e de montagem

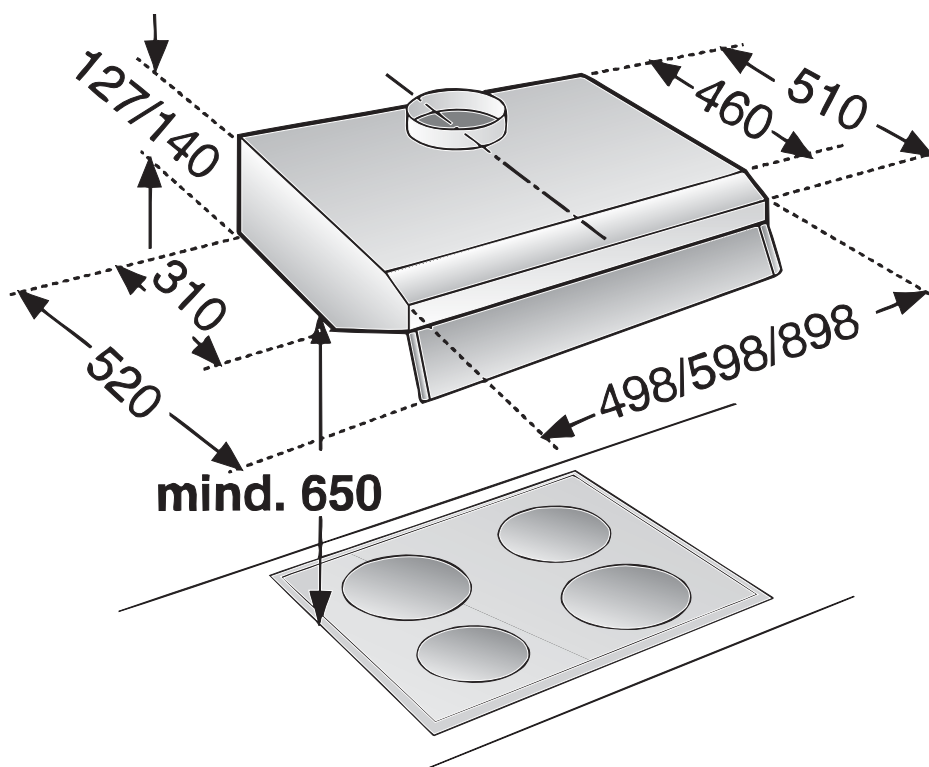
ru Инструкция по эксплуатации
Руководство по монтажу
вытяжного колпака



Household Appliances

de	Seite	3–15	it	pagina	55–67
en	page	16–28	es	página	68–80
fr	page	29–41	pt	página	81–93
nl	pagina	42–54	ru	страница	94–107

Abb. 1

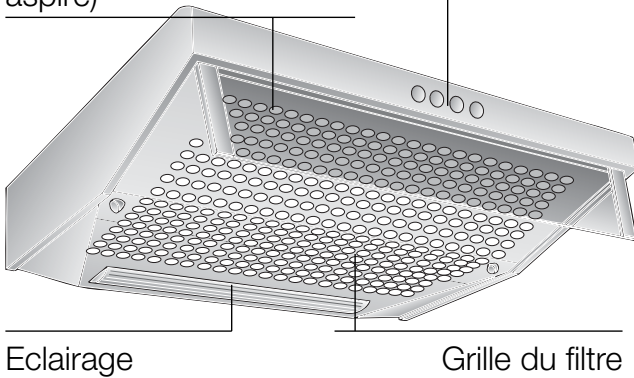


Mode d'emploi:

Description de l'appareil

Ecran à vapeur de cuisson
(pivote en avant pour augmenter le volume aspiré)

Commutateurs Eclairage/ Ventilateur



Modes de fonctionnement

Air évacué à l'extérieur:

- Le ventilateur de la hotte aspire les buées de cuisson qui traversent un filtre à graisse avant de regagner l'atmosphère extérieure.
- Ce filtre retient les particules grasses solides en suspension dans les buées de cuisson.
- Les particules grasses ne se déposent plus dans la cuisine, les odeurs de cuisson disparaissent.

Si la hotte évacue l'air à l'extérieur et si le logement comporte des moyens de chauffage (tels par ex. des appareils de chauffage au gaz, au fuel ou au charbon, chauffe-eau instantanés ou à accumulation) **raccordés à une cheminée, veillez impérativement à ce que l'apport d'air soit suffisant** pour assurer la marche du chauffage à combustion.

Un fonctionnement sans risque est possible si la dépression dans le local où le foyer de chauffage est implanté ne dépasse pas 4 Pascals (0,04 mbars).

On y parvient en présence d'ouvertures non obturables ménagées par ex. dans les portes, fenêtres et en association avec des ventouses télescopiques d'admission/ évacuation de l'air à travers la maçonnerie ou par d'autres mesures techniques telles qu'un verrouillage réciproque ou assimilé permettant à l'air d'affluer pour assurer la combustion.

Modes de fonctionnement

En cas d'afflux d'air insuffisant, risque d'intoxication par réaspiration des gaz de combustion.

La présence d'une ventouse télescopique d'apport et d'évacuation d'air ne suffit pas à assurer le respect de la valeur limite.

Remarque: lors de l'évaluation de la situation, toujours tenir compte de l'ensemble des moyens d'aération du logement. Cette règle ne vaut généralement pas si vous utilisez des appareils de cuisson (table de cuisson et cuisinière à gaz).

Si la hotte recycle l'air aspiré au moyen d'un filtre au charbon actif, son fonctionnement ne s'assortit d'aucune restriction.

Air recyclé:

- La hotte doit, dans ce cas, être équipée d'un filtre au charbon actif (voir le filtre et son entretien). Vous pouvez vous procurer ce filtre **AUPRES DE VOTRE REVENDEUR SPECIALISE**. Vous trouverez les numéros de référence des accessoires correspondants à la fin de la présente notice d'utilisation.
- Le ventilateur de la hotte aspirante aspire les buées qui traversent le filtre à graisse et celui à charbon actif avant de revenir dans la cuisine.
- Le filtre à graisse retient les particules solides en suspension dans les buées de cuisson.
- Le filtre à charbon actif retient les substances odoriférantes.

⚠ Si vous n'incorporez aucun filtre au charbon actif, impossible de retenir les odeurs présentes dans les buées de cuisson.


⚠ S'il faut convertir la hotte aspirante du mode Air évacué sur le mode Air recyclé, il faudra obturer l'orifice d'évacuation de l'air pour éviter tout risque (voir, dans la notice d'utilisation, la section "Accessoires en option").


Avant la première utilisation


Remarques importantes:


- ❑ La présente notice d'emploi vaut pour plusieurs versions de l'appareil. Elle peut contenir des descriptions d'accessoires ne figurant pas dans votre appareil.
- ❑ Cette hotte aspirante est conforme aux dispositions de sécurité applicables. Les **réparations** ne doivent être effectuées que par un spécialiste.


Des réparations inexpertes s'assortissent de risques considérables pour l'utilisateur.

 Si l'appareil est endommagé, sa mise en service est proscrite.


 Le branchement et la mise en service ne doivent être effectués que par un spécialiste.


 Si le cordon d'alimentation de cet appareil a été endommagé, il faut confier son remplacement au fabricant ou à son service après-vente, ou encore à une personne possédant des qualifications identiques, pour éviter de créer des risques.


 Éliminez les matériaux d'emballage conformément à la réglementation (voir la notice de montage).

 Cette hotte aspirante n'est destinée à servir que pour couvrir les besoins d'un ménage.


 Ne faites marcher la hotte aspirante qu'ampoules montées sur leur douille.


 Remplacez immédiatement les ampoules défectueuses pour empêcher une surcharge des ampoules restantes.


 N'utilisez jamais la hotte aspirante sans filtre à graisse.

 Les graisses ou huiles surchauffées peuvent s'enflammer facilement. Par conséquent, surveillez toujours les plats (frites par ex.) qui se préparent à l'aide de matières grasses ou d'huiles.


- ❑ Lisez attentivement la présente notice d'emploi avant d'utiliser votre appareil pour la première fois. Elle contient des informations importantes non seulement pour votre sécurité mais aussi pour l'utilisation et l'entretien de l'appareil.
- ❑ Rangez la présente notice de montage et d'emploi soigneusement pour pouvoir la remettre à un futur propriétaire de l'appareil.

 Ne flambez aucun mets sous la hotte. Les flammes risqueraient d'atteindre le filtre à graisse et d'y mettre le feu.

 Lorsque les foyers sont allumés, des ustensiles de cuisson doivent toujours se trouver dessus.

 L'utilisation d'une hotte aspirante au-dessus d'un foyer à combustible solide (charbon, bois, etc.) n'est autorisée qu'à certaines conditions (voir la notice de montage).

Tables de cuisson au gaz / Cuisinières à gaz

 Ne faites jamais marcher tous les foyers au gaz en même temps et à pleine puissance pendant assez longtemps (15 minutes max.), sinon vous risquez de vous brûler en touchant la surface du corps de la hotte, ou d'endommager carrément cette dernière. Si la hotte doit marcher au-dessus d'une table de cuisson au gaz, faites simultanément marcher la hotte à la puissance d'aspiration maximale si vous avez allumé trois foyers ou plus.

Utilisation de la hotte aspirante

⚠ La méthode la plus efficace pour supprimer les buées de cuisson consiste à

- ❑ **Enclencher la hotte aspirante** en début de cuisson.
- ❑ **Eteindre la hotte aspirante** quelques minutes après la fin de la cuisson.

Eclairage	Puissance d'aspiration	
Arrêt	0	1
Marche	1	2

Eclairage	Puissance d'aspiration			
Arrêt	0	0		
Marche	1	1	2	3

Eclairage	Puissance d'aspiration				
Marche/Arrêt					Aspiration intensive
	1	0	1	2	3

Filtres et entretien

Afin de retenir les particules grasses en suspension dans les buées de cuisson, vous pouvez utiliser différents filtres à graisse.

Natte en non-tissé filtrant la graisse:

Cette natte filtrante a été fabriquée dans un matériau difficilement inflammable.

Attention:

Plus la natte se sature en particules grasses et plus elle risque de s'enflammer. D'autre part, sa saturation risque de gêner le bon fonctionnement de la hotte.

Important:

Changez à temps la natte filtrant la graisse. Vous préviendrez ainsi tout risque d'incendie créé par l'accumulation de chaleur qu'engendre la friture ou le rôtissage à feu vif.

Changement de la natte filtrant la graisse:

- ❑ En service normal (1 à 2 heures par jour), il faudra changer la natte du filtre à graisse toutes les 8 à 10 semaines.

Si la natte filtrante comporte une mention imprimée, changez-la au-plus tard lorsque la mention perd de sa netteté.

- ❑ **N'utilisez que des nattes filtrantes d'origine.**

Vous respecterez ainsi les prescriptions de sécurité et garantirez un fonctionnement optimal de la hotte.

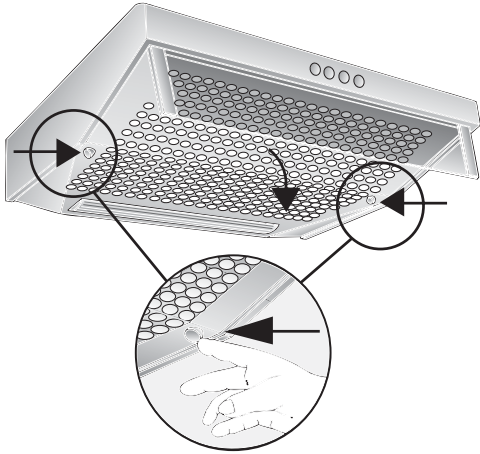
Mise au rebut du filtre en non-tissé:

- ❑ Les filtres à graisse en non-tissé ne contiennent aucune substance nocive. Ils sont compostables et peuvent aller à la poubelle des déchets végétaux.

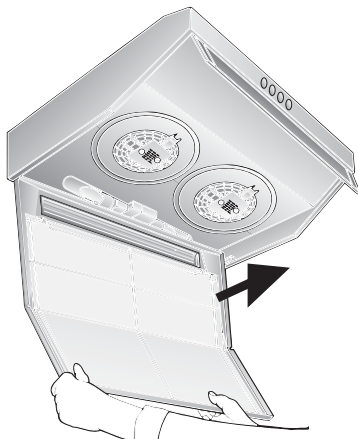
Filtres et entretien

Mise au rebut des nattes filtrantes usagées:

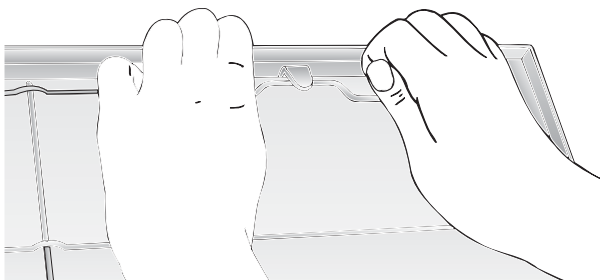
1. Appuyez sur les boutons de verrouillage situés à gauche et à droite de la grille.




2. Retirez la grille du filtre.



3. Retirez la grille en fil puis retirez la natte filtrante saturée.



4. Nettoyez la grille du filtre puis installez une nouvelle natte filtrante.
5. Bridez la natte filtrante au moyen de la grille en fil.
6. Remontez la grille du filtre.

 Les boutons de verrouillage doivent enclencher des deux côtés.

Filtres à graisse en métal:

Les nattes des filtres sont en métal ininflammable.

Attention:

Plus les nattes seaturent en particules grasses et plus elles risquent de s'enflammer. D'autre part, leur saturation risque de gêner le bon fonctionnement de la hotte.

Important:

Nettoyez les filtres à graisse en métal en temps voulu. Vous préviendrez ainsi tout risque d'incendie créé par l'accumulation de chaleur qu'engendre la friture ou le rôtissage à feu vif.

Nettoyage des filtres à graisse en métal:

- En service normal (1 à 2 heures par jour), nettoyez les filtres à graisse en métal au bout de 8 à 10 semaines.
- Ces filtres sont nettoyables au lave-vaisselle. Ils peuvent changer légèrement de couleur au lavage.

Important:

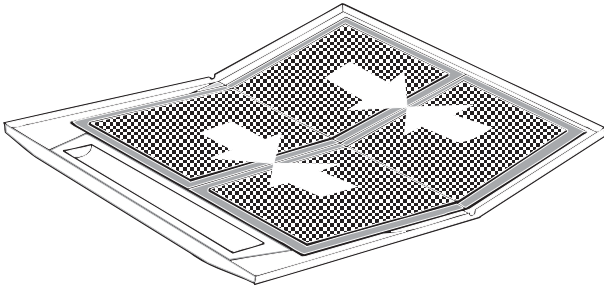
Ne lavez pas en même temps la vaisselle et les nattes métalliques fortement saturées en matière grasse.

- Si vous les nettoyez à la main, mettez les nattes à tremper pendant plusieurs heures dans de l'eau chaude additionnée de produit à vaisselle. Ensuite, brossez-les, rincez-les bien puis laissez-les goutter.
- N'utilisez que des filtres d'origine.** Vous garantirez ainsi un fonctionnement optimal de la hotte.

Filtres et entretien

Retrait et mise en place des filtres à graisse en métal (Voir le retrait et la mise en place du filtre à graisse en feutre):

1. Nettoyez la grille du filtre et les nattes filtrantes.
2. Remettez en place les nattes filtrantes une fois nettoyées puis bridez-les en position au moyen de la grille en fil. Veillez à ce qu'il n'y ait pas d'interstice entre les deux nattes.

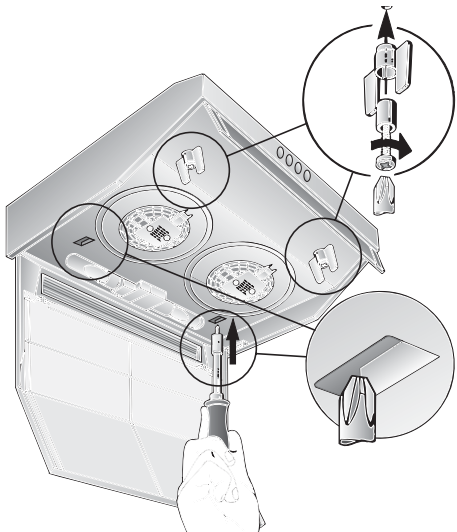


Filtre à charbon actif:

Ce filtre sert à retenir les substances odoriférantes lorsque la hotte recycle l'air.

(Voir le retrait et la mise en place du filtre à graisse en feutre)

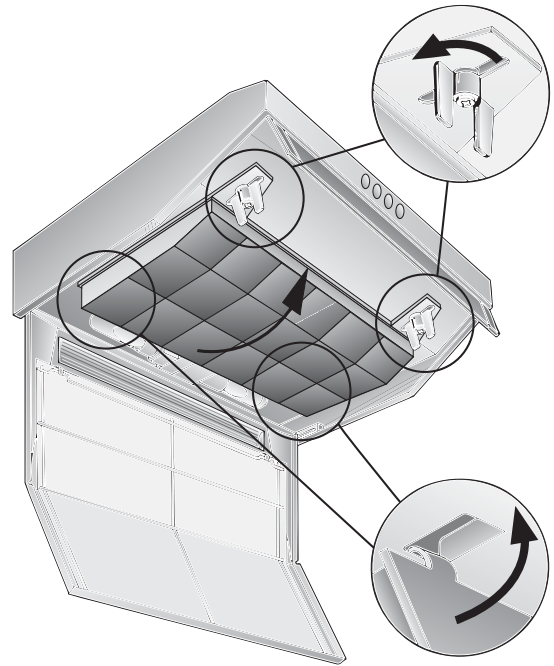
1. Faites passer les vis dans les écrous à ailettes et dans les douilles, puis vissez les vis dans les doubles fonds, côté gauche et droit (opération nécessaire seulement lors du premier encastrement). Les vis, les écrous à ailettes et les douilles sont fournies avec le filtre à charbon actif.
2. A l'aide d'un tournevis ou assimilé, enfoncez vers l'intérieur les deux pattes situées contre le boîtier (opération nécessaire seulement lors du premier encastrement).



3. Mettez le filtre en place à l'arrière, rabattez-le vers le haut puis verrouillez-le à gauche et à droite par les écrous à ailettes.

⚠ Les pattes situées sur les côtés gauche et droit du filtre à charbon actif sont rentrées s'il faut monter le filtre dans une hotte aspirante en 50 cm de large.

Si la hotte fait 60 ou 90 cm de large, il faudra rabattre les pattes vers le haut.



Changement du filtre à charbon actif:

- En service normal (1 à 2 heures par jour), il faut changer le filtre à charbon actif environ 1 fois par an.
- Vous pouvez vous procurer ce filtre auprès de votre **REVENDEUR SPECIALISE** (voir la liste des accessoires en option).
- N'utilisez que des filtres d'origine.** Vous garantirez ainsi un fonctionnement optimal de la hotte.

Mise au rebut de l'ancien filtre à charbon actif:

- Les filtres à charbon actif ne contiennent pas de substances toxiques. Vous pouvez les mettre au rebut avec, par ex., les ordures ménagères.

Nettoyage et entretien

Avant tout nettoyage et entretien, mettez d'abord la hotte hors tension en débranchant la fiche mâle de la prise de courant ou en coupant le disjoncteur/fusible.

- Lors du nettoyage des filtres à graisse, nettoyez la graisse qui s'est déposée dans les endroits accessibles du corps de hotte. Vous prévenez ainsi les risques d'incendie et garantisiez ainsi un fonctionnement optimal de la hotte.
- Pour la nettoyer, utilisez de l'eau chaude additionnée de produit à vaisselle ou un liquide non agressif à laver les fenêtres.
- Ne tentez pas de gratter les salissures. Ramollissez-les avec un essuie-tout humide.
- N'utilisez pas de produits récurants ni d'éponges à dos abrasif.
- Remarque:** ne nettoyez pas les surfaces en plastique avec de l'alcool (à brûler) car des taches mates pourraient apparaître.

Prudence: ventilez suffisamment la cuisine, n'utilisez jamais de flamme nue.

- ⚠** Ne nettoyez les touches de commande qu'avec de l'eau additionnée d'un peu de produit à vaisselle. Utilisez un chiffon doux et humide.
N'utilisez jamais de détergent pour acier pour nettoyer les touches de commande.

Surfaces en acier inox:

- Veuillez utiliser un produit pour l'acier inox qui le nettoie sans le rayer.
- Frottez toujours l'acier inox dans le sens de son polissage.

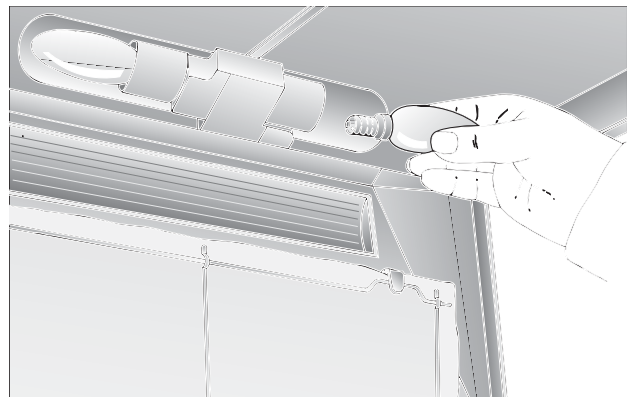
- ⚠** Ne nettoyez jamais les surfaces en acier inox avec des éponges à dos récurant, et pas non plus avec des détergents à base de sable, soude caustique, acide ou chlore.

Surfaces en aluminium et en plastique:

- Utilisez un chiffon doux, ne peluchant pas, du genre employé pour nettoyer les vitres, ou un chiffon à microfibres.
- N'utilisez pas de chiffons secs.
- Utilisez un produit pour vitres mais non agressif.
- N'utilisez pas de détergents agressifs, contenant un acide ou une base.
- N'utilisez pas de produits récurants.

Changement des ampoules

1. Eteignez la hotte aspirante puis débranchez la fiche mâle de la prise de courant ou défaites les fusibles/coupez les disjoncteurs pour la mettre complètement hors tension.
2. Démontez complètement les filtres à graisse (voir la section "Filtres et entretien").
3. Remplacez l'ampoule défectueuse (utilisez des ampoules de 40 watts max. en vente habituelle dans le commerce, douille E14).



4. Remontez les filtres à graisse.
5. Rebranchez la fiche mâle dans la prise de courant ou remontez les fusibles/réarmez les disjoncteurs pour rétablir l'alimentation électrique.

Dérangements

Si vous avez des questions à poser ou en cas de dérangement, appelez s.v.p. le service après-vente.

(Voir le répertoire des agences du service après-vente).

Lors de votre appel, veuillez mentionner les numéros suivants:

E-Nr.	FD
-------	----

Inscrivez les numéros correspondants de votre hotte dans l'encadré ci-dessus. Ces numéros se trouvent à l'intérieur de l'appareil, sur la plaque signalétique accessible une fois les filtres à graisse retirés.

Notice de montage:

Remarques importantes

⚠ Les anciens appareils ne sont pas des déchets sans valeur.

Leur élimination respectueuse de l'environnement permet de récupérer de précieuses matières premières. Avant de vous débarrasser de l'appareil, rendez-le inutilisable.

⚠ Pour vous parvenir en parfait état, votre nouvel appareil a été conditionné dans un emballage qui le protège efficacement. Tous les matériaux d'emballage utilisés sont compatibles avec l'environnement et recyclables. Aidez-nous à éliminer l'emballage en respectant l'environnement. Demandez à votre revendeur ou à votre mairie quelles sont les formes de recyclage actuellement possibles.

⚠ Cette hotte peut évacuer l'air à l'extérieur ou le recycler.

⚠ Fixez toujours la hotte bien centrée au-dessus des foyers de la table de cuisson.

⚠ L'écart minimum entre les foyers électriques et le bord inférieur de la hotte doit être de **650 mm**, voir fig. 1.

⚠ Au-dessus d'un foyer à combustible solide générateur d'un risque d'incendie (par projection d'étincelles par ex.), le montage de la hotte ne sera admis que si ce foyer est équipé d'un **couvercle fermé et inamovible** et si le montage ne contrevient pas à la réglementation nationale. Cette restriction ne vaut pas pour les cuisinières à gaz et les foyers aux gaz.

⚠ Plus l'écart est faible entre la hotte aspirante et les foyers et plus il se pourra que la vapeur montant des casseroles se condense et forme des gouttes sur la face inférieure de la hotte.

Remarques supplémentaires concernant les cuisinières à gaz:

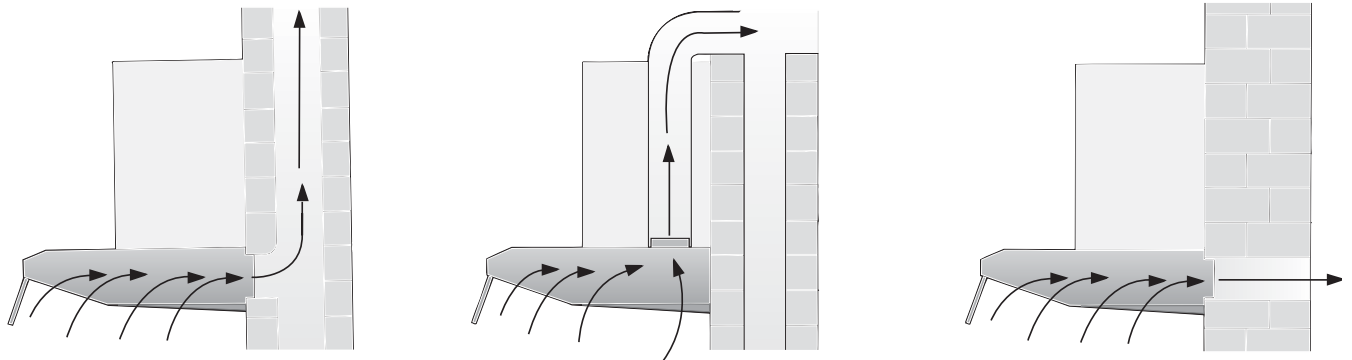
⚠ Lors du montage de foyers gaz, veuillez respecter les dispositions légales en vigueur dans votre pays (En Allemagne par ex: les Règles technique TRGI régissant l'installation du gaz).

⚠ Respectez les prescriptions et consignes d'encastrement en leur version applicable publiées par les fabricants d'appareils au gaz.

⚠ La hotte aspirante ne pourra cotoyer que sur un côté un meuble haut ou une paroi haute. Ecart minimum: 50 mm.

⚠ Ecart minimum, en présence de foyers au gaz, entre le bord supérieur de la grille support et le bord inférieur de la hotte: **650 mm**, fig. 1.

Evacuation de l'air à l'extérieur



L'air vicié est évacué vers le haut par un conduit d'aération ou directement à l'air libre par traversée du mur extérieur.

☞ L'air vicié ne doit jamais être évacué vers une cheminée en service, rejetant des fumées ou des gaz de combustion, ni vers un conduit servant à l'aération de locaux dans lesquels se trouvent des foyers à combustibles solides, liquides et gazeux.

Le mode d'évacuation de l'air vicié devra être conforme aux arrêtés municipaux, préfectoraux, et aux prescriptions légales (par ex. aux ordonnances publiques applicables au bâtiment).

Si l'air vicié doit être évacué par des cheminées d'évacuation des fumées et gaz de combustion qui ne sont pas en service, veuillez respecter la réglementation locale et nationale applicable.

☞ **Si la hotte évacue l'air à l'extérieur et si le logement comporte des moyens de chauffage** (tels par ex. des appareils de chauffage au gaz, au fuel ou au charbon, chauffe-eau instantanés ou à accumulation) **raccordés à une cheminée, veiller impérativement à ce que l'apport d'air soit suffisant** pour assurer la marche du chauffage à combustion.

Un fonctionnement sans risque est possible si la dépression dans le local où le foyer de chauffage est implanté ne dépasse pas 4 Pascals (0,04 mbars).

On y parvient en présence d'ouvertures non obturables ménagées par ex. dans les portes, fenêtres et en association avec des ventouses télescopiques d'admission/ évacuation de l'air à travers la maçonnerie ou par d'autres mesures techniques telles qu'un verrouillage réciproque ou assimilé permettant à l'air d'affluer pour assurer la combustion.

En cas d'afflux d'air insuffisant, risque d'intoxication par réaspiration des gaz de combustion.

La présence d'une ventouse télescopique d'apport et d'évacuation d'air ne suffit pas à assurer le respect de la valeur limite.

Remarque: lors de l'évaluation de la situation, toujours tenir compte de l'ensemble des moyens d'aération du logement. Cette règle ne vaut généralement pas si vous utilisez des appareils de cuisson (table de cuisson et cuisinière à gaz).

Si la hotte recycle l'air aspiré au moyen d'un filtre au charbon actif, son fonctionnement ne s'assortit d'aucune restriction.

Si la hotte **évacue l'air à l'extérieur**, incorporer un volet anti-refoulement s'il n'y en a pas déjà un dans le conduit d'évacuation ou dans la ventouse télescopique.

Si l'appareil a été fourni sans volet anti-refoulement, vous pouvez vous le procurer dans le commerce spécialisé.

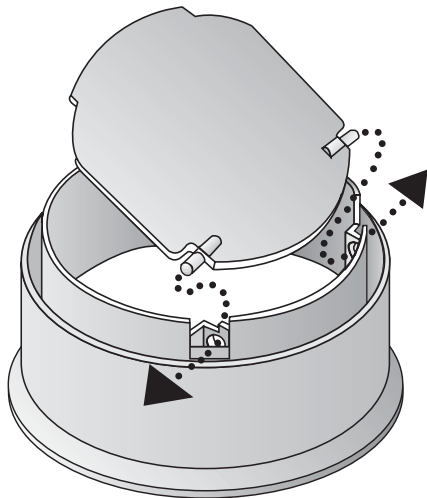
⚠ Ne découpez pas la partie intérieure du manchon d'évacuation de l'air.

Montage du volet anti-refoulement:

- Faites enclencher les deux picots du volet anti-refoulement dans les trous ménagés dans le manchon d'évacuation d'air.

Avant le montage

Si l'air vicié traverse le mur extérieur, utilisez une ventouse télescopique.



Pour que la hotte aspirante ait le meilleur rendement, veillez à ce que

- ❑ Le conduit d'évacuation soit court et lisse.
- ❑ Il présente le moins possible de coudes.
- ❑ Il ait le plus fort diamètre (\varnothing 120 mm de préférence) et que les coudes soient les plus arrondis possibles.

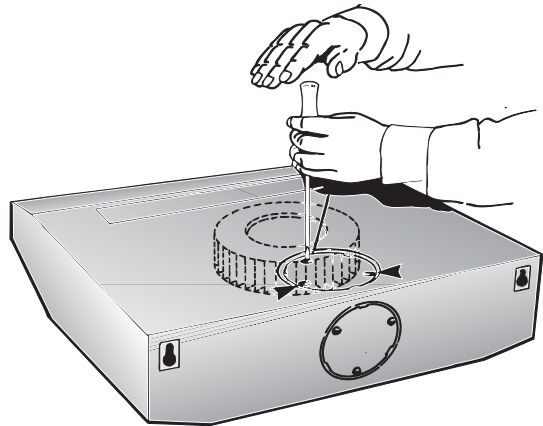
L'emploi de conduits d'air viciés longs, rugueux, formant de nombreux coudes ou d'un trop petit diamètre fait descendre le débit d'air en dessous du débit optimal, tout en accroissant le bruit d'aspiration.

- ❑ **Conduits ronds**
Conduit d'aspiration court:
Diamètre inférieur, **100 mm minimum,**
Conduit d'aspiration long:
Diamètre inférieur, **120 mm minimum.**
- ❑ **Les conduits plats** doivent avoir une **section intérieure équivalente** au diamètre intérieur des conduits ronds. **Les conduits ne doivent comporter aucun coude prononcé.**
 \varnothing 100 mm = env. 78 cm² de section
 \varnothing 125 mm = env. 113 cm² de section
- ❑ **Si les conduits ont des diamètres différents:** utilisez du ruban adhésif à étancher.
- ❑ **Si la hotte évacue l'air à l'extérieur,** veillez à ce que l'apport d'air soit suffisant.

Evacuation de l'air vers le haut:

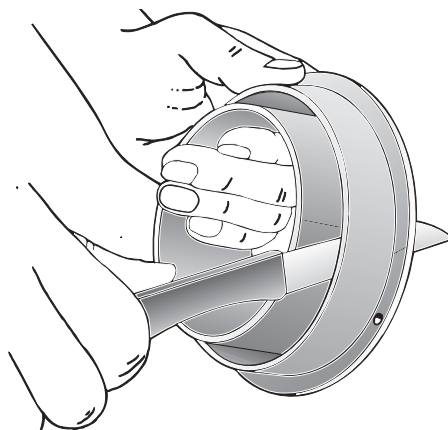
Diamètre des conduits: 100 ou 120 mm.

- ❑ Cassez le couvercle situé sur la face supérieure de la hotte aspirante. Pour y parvenir, un outil doit venir percuter les points de retenue du couvercle.



⚠ Tenez l'outil à la verticale pour empêcher qu'il n'endommage le ventilateur.

- ❑ Retirez la pièce en tôle cassée (elle engendrerait sinon des bruits et perturberait le fonctionnement de la hotte).
- ❑ Si le conduit fait 120 mm de diamètre, découpez la partie intérieure du manchon d'évacuation d'air.



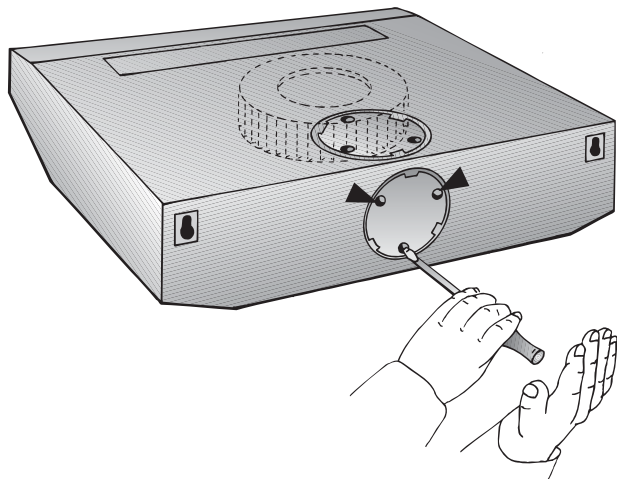
- ❑ Mettez le manchon d'évacuation en place puis tournez-le jusqu'à ce qu'il encrante.

Avant le montage

Evacuation de l'air vers l'arrière:

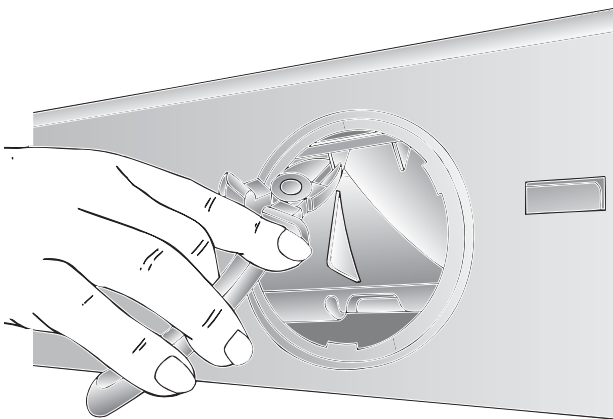
Diamètre du conduit: 100 mm

- ❑ Cassez le couvercle situé contre la paroi arrière de la hotte aspirante. Pour y parvenir, un outil doit venir percuter les points de retenue du couvercle.

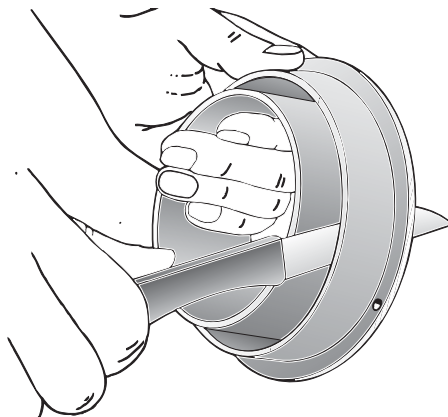


⚠ Tenez l'outil à la verticale pour empêcher qu'il n'endommage le ventilateur.

- ❑ Retirez la pièce en tôle cassée (elle engendrerait sinon des bruits et perturberait le fonctionnement de la hotte).
- ❑ Si la hotte aspirante est équipée de 2 moteurs, il faut dégager l'ouverture vers l'arrière préparée dans la pièce en plastique. Pour ce faire, sectionnez les 3 nervures puis extrayez la pièce ainsi découpée.

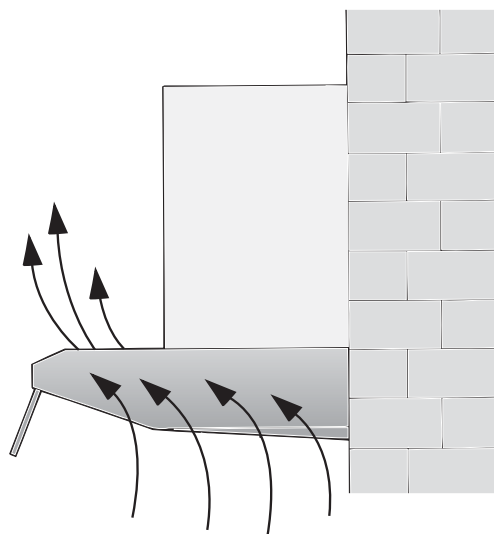


- ❑ Découpez la partie extérieure du manchon d'évacuation d'air.



- ❑ Introduisez la partie intérieure du manchon dans la hotte puis tournez-la jusqu'à ce qu'elle enclenche.

Air recyclé



- ❑ Avec filtre à charbon actif, lorsqu'il n'est pas possible d'évacuer l'air aspiré par la hotte.
- ❑ L'air épuré par le filtre à charbon actif installé en plus revient dans la cuisine.
- ❑ Pour savoir comment mettre le filtre à charbon actif en place, reportez-vous à la notice d'utilisation.
- ❑ S'il faut convertir la hotte aspirante du mode Air évacué sur le mode Air recyclé, il faudra obturer l'orifice d'évacuation de l'air pour éviter tout risque (voir, dans la notice d'utilisation, la section "Accessoires en option").

Branchement électrique

La hotte aspirante ne pourra être raccordée qu'à une prise à contacts de terre réglementairement posée. Installez cette prise à un endroit le plus accessible possible à proximité de la hotte aspirante.

- Il faudrait que la prise à contacts de terre ait son circuit électrique propre protégé par fusible/disjoncteur.

Données électriques:

Après avoir retiré le cadre de filtre, vous les trouverez sur la plaque signalétique, à l'intérieur de l'appareil.

⚠ Toujours mettre l'appareil hors tension avant d'effectuer des réparations.

Longueur du cordon de branchement: 1,30 m.

Si le cordon doit être raccordé définitivement au secteur:

Dans ce cas, le branchement de la hotte ne pourra être effectué que par un électricien-installateur agréé auprès de la compagnie locale/nationale distributrice d'électricité.

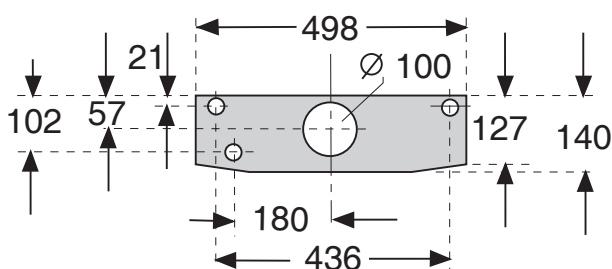
Prévoir un dispositif de coupure côté secteur. Valent comme tel les commutateurs dont l'ouverture entre contacts dépasse 3 mm et qui sectionnent tous les pôles. Figurent parmi eux également les disjoncteurs et contacteurs.

Cette hotte aspirante est conforme aux dispositions CE sur l'antiparasitage des appareils électriques.

Fixation

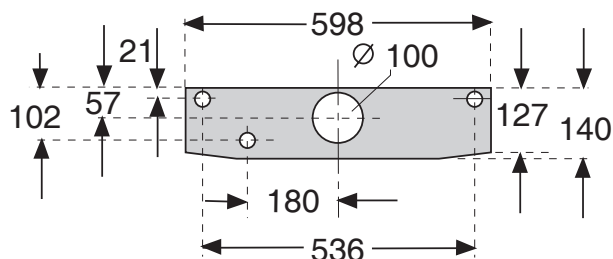
Fixation murale

Hotte aspirante large de 50 cm: fixation par 3 vis.

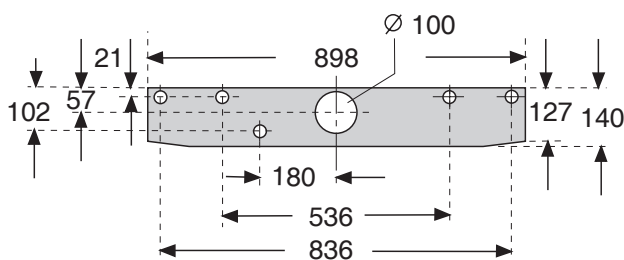


Fixation

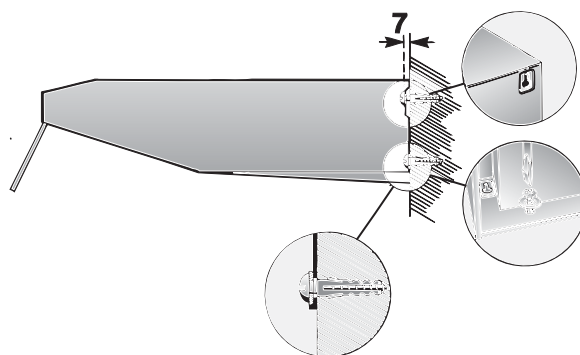
Hotte aspirante large de 60 cm: fixation par 3 vis.



Hotte aspirante large de 90 cm: fixation par 5 vis.



1. Marquez les emplacements des trous de fixation. Servez-vous des cotes indiquées ou utilisez le gabarit de perçage.
2. Percez des trous de 8 mm de diamètre puis enfoncez les chevilles à ras le mur.
3. Vissez les vis supérieures (côtés gauche et droit) jusqu'à ce que l'écart entre la tête de vis et le mur ne fasse plus que 7 mm env.

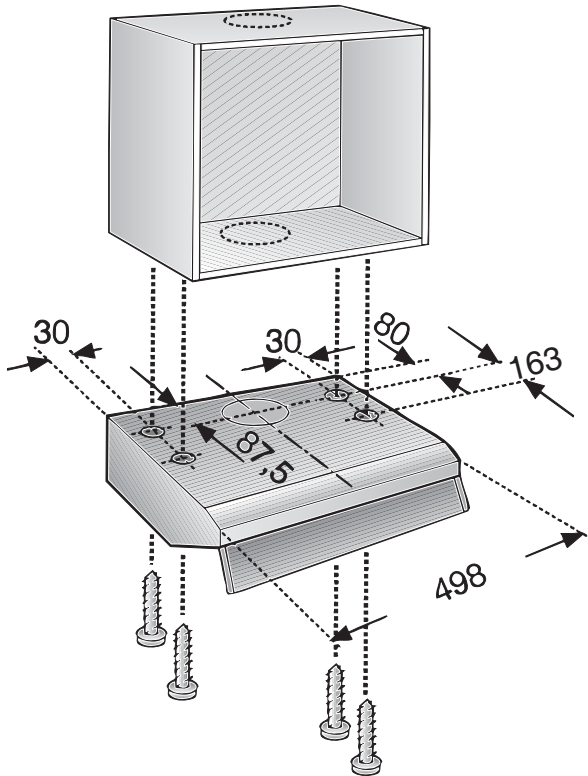


4. Retirez la grille du filtre (voir la notice d'utilisation).
5. Accrochez la hotte aspirante.
6. Depuis le compartiment intérieur de la hotte, vissez la vis inférieure équipée de sa rondelle intercalaire.

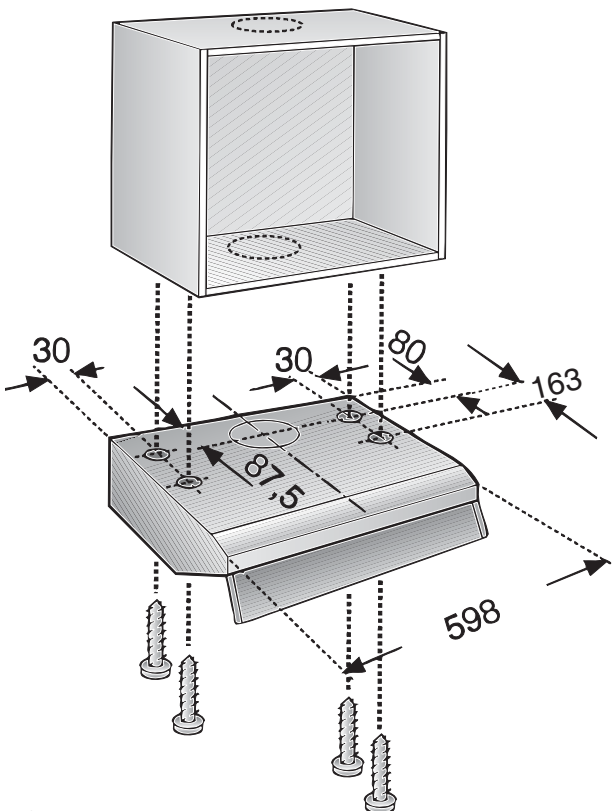
Fixation

Fixation sous un placard en appui mural

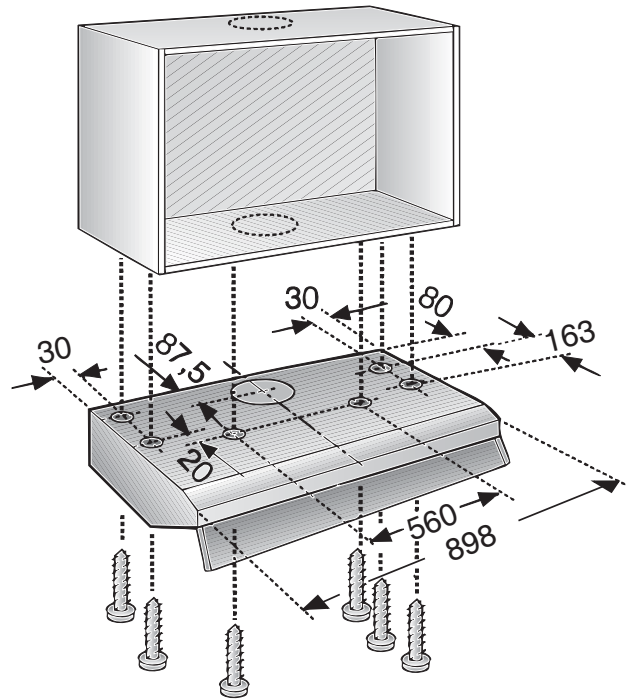
Hotte aspirante large de **50 cm**: fixation par 4 vis.



Hotte aspirante large de **60 cm**: fixation par 4 vis.



Hotte aspirante large de **90 cm**: fixation par 6 vis.

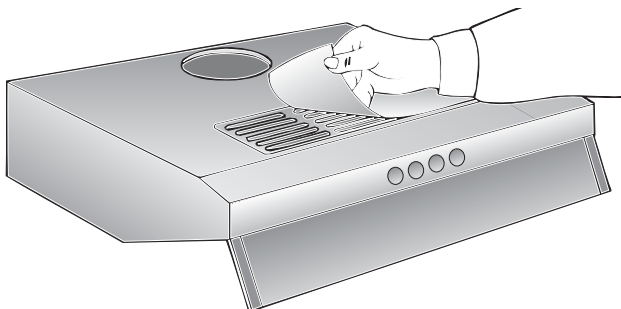


1. Reportez sur la paroi inférieure du placard les cotes d'écartement inscrites dans les figures ou appliquez le gabarit de perçage contre cette paroi.
2. Marquez les emplacements des trous de fixation spécifiés. Si la hotte doit évacuer l'air à l'extérieur par le haut, marquez aussi l'emplacement de l'orifice à ménager dans le placard puis découpez-le à la scie.
 - Le cordon de branchement doit circuler correctement. Si nécessaire, effectuez une découpe dans le placard.
3. Retirez la grille du filtre (voir la notice d'utilisation).
4. Vissez la hotte aspirante contre le fond du placard.

Finition du montage

Air évacué à l'extérieur:

- ❑ Sur la grille de sortie d'air située sur la face supérieure de la hotte, collez la feuille de couverture livrée avec la hotte. Avant de coller, vérifiez préalablement si la surface sur laquelle collera la feuille est propre.



- ❑ Brancher le conduit d'évacuation.

Poids en kg:

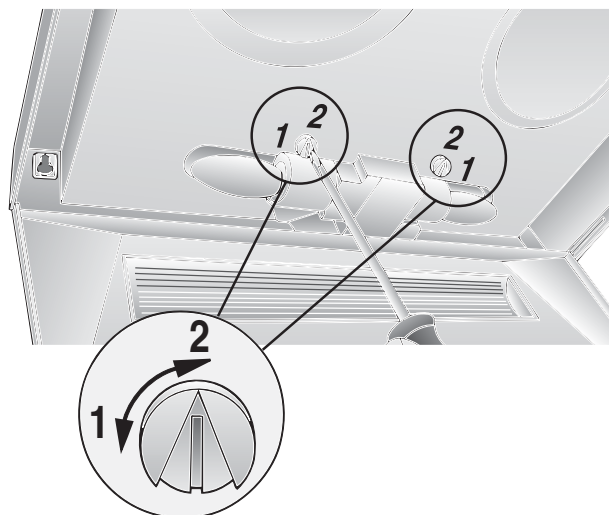
Largeur	Air évacué	Air recyclé
50 cm	7,0	8,0
60 cm hotte à 1 moteur	8,0	9,0
60 cm hotte à 2 moteurs	10,0	11,0
90 cm	13,0	14,0

Tous droits de modification réservés dans le cadre du progrès technique.

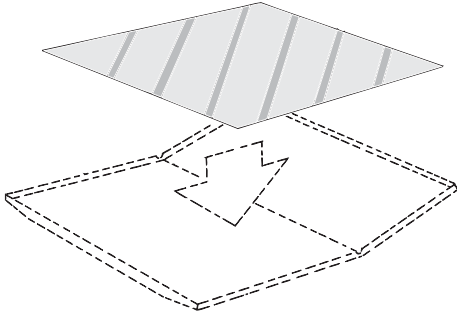
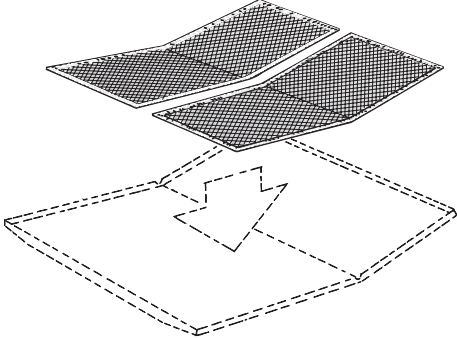
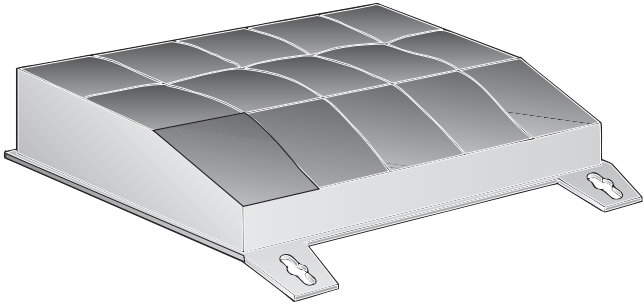
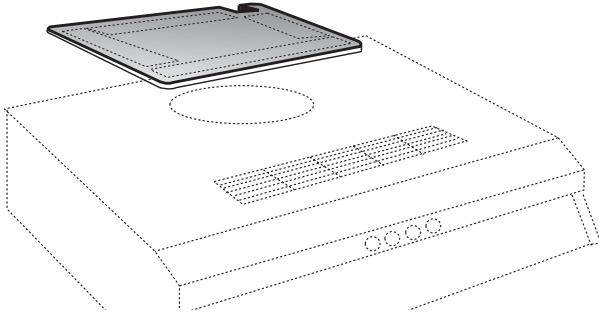
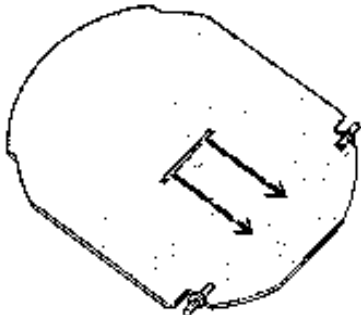
Hotte aspirante à deux moteurs

Réglage du mode:

- ❑ Mode Air évacué: position **1**
- ❑ Mode Air recyclé: position **2**
- ❑ Réglage sur les côtés droit et gauche au moyen d'un tournevis.



- ❑ Effectuez le branchement électrique.
- ❑ Remettez la grille du filtre en place (voir la notice d'utilisation).

	<p>DHZ 2100</p>
	<p>DHZ 1610</p>
	<p>DHZ 1100</p>
	<p>266657</p>
	<p>084848</p>