

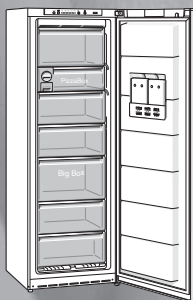


MARQUE: BOSCH

REFERENCE: GSN32S70 GLASSLINE

CODIC: 3357112





GSN..

de Gebrauchsanleitung
fr Notice d'utilisation
it Istruzioni per l'uso
nl Gebruiksaanwijzing



BOSCH

de Inhaltsverzeichnis

Hinweise zur Entsorgung	4	Frische Lebensmittel eingefrieren	10
Sicherheits- und Warnhinweise	4	Lebensmittel eingefrieren	11
Gerät anschließen	6	Super-Gefrieren	11
Gerät kennenlernen	7	Ausstattung des Gefrierraums	12
Bedienblende	7	Gefriergut auftauen	12
Raumtemperatur und Belüftung beachten	8	Gerät ausschalten	13
Gerät einschalten	8	Abtauen	13
Temperatur einstellen	9	Gerät reinigen	13
Warnton	9	Energie sparen	14
Nutzzinhalt	9	Betriebsgeräusche	14
Der Gefrierraum	10	Kleine Störungen selbst beheben	15
Gefrieren und Lagern	10	Kundendienst	16

fr Table des matières

Conseils pour la mise au rebut	17	Congélation de produits frais	24
Consignes de sécurité et avertissements	18	Congeler les aliments	25
Branchement de l'appareil	20	Supercongélation	26
Présentation de l'appareil	20	Équipement du compartiment congélateur	26
Bandeau de commande	21	Décongélation de produits surgelés	27
Consignes pour la température ambiante et l'aération	21	Mise hors tension de l'appareil	28
Enclenchement de l'appareil	22	Si vous dégivrez l'appareil	28
Réglage de la température	22	Nettoyage de l'appareil	28
Alarme sonore	22	Economies d'énergie	29
Contenance utile	23	Bruits de fonctionnement	29
Le compartiment congélateur	24	Remédier soi-même aux petites pannes	30
Congélation et rangement de produits surgelés	24	Service après-vente	32

Conseils pour la mise au rebut

Mise au rebut de l'emballage

L'emballage protège votre appareil contre les dégâts qu'il pourrait subir en cours de transport. Tous les matériaux qui le constituent sont compatibles avec l'environnement et recyclables.

Aidez-nous à recycler l'emballage en respectant l'environnement.

Pour savoir comment vous débarrasser de l'emballage, veuillez consulter votre revendeur ou les services administratifs de votre mairie.

Mise au rebut de l'ancien appareil

Les appareils usagés ne sont pas des déchets sans valeur. Leur élimination dans le respect de l'environnement permet d'en récupérer de précieuses matières premières.



Cet appareil est marqué selon la directive européenne 2002/96/CE relative aux appareils électriques et électroniques usagés (waste electrical and electronic equipment - WEEE). La directive définit le cadre pour une reprise et une récupération des appareils usagés applicables dans les pays de la CE.

Attention

Avant de mettre au rebut l'appareil qui ne sert plus :

1. Débranchez la fiche mâle de la prise de courant.
2. Sectionnez le cordon d'alimentation puis enlevez-le avec la fiche mâle.

Les appareils frigorifiques contiennent des fluides frigorigènes et des gaz isolants qui nécessitent une mise au rebut adéquate. Veillez à ce que les tuyaux du circuit frigorifique de votre appareil ne soient pas endommagés jusqu'à son élimination dans les règles de l'art. Jusqu'à l'enlèvement de l'appareil, veillez bien à ce que son circuit frigorifique ne soit pas endommagé.

Consignes de sécurité et avertissements

Avant de mettre l'appareil en service

Veuillez lire attentivement et entièrement les informations figurant dans les notices d'utilisation et de montage.

Elle contiennent des remarques importantes concernant l'installation, l'utilisation et l'entretien de l'appareil.

Conservez toute la documentation pour pouvoir la consulter à nouveau ultérieurement ou si l'appareil doit changer un jour de propriétaire.

Sécurité technique

- Cet appareil contient une petite quantité d'un fluide réfrigérant écologique mais inflammable, le R 600a. Pendant le transport et la mise en place de l'appareil, veillez à ne pas endommager les tuyauteries du circuit frigorifique. Si le fluide réfrigérant jaillit, il peut provoquer des lésions oculaires ou s'enflammer.

Si l'appareil est endommagé

- De l'appareil, éloignez toute flamme nue ou source d'inflammation.
- Aérez bien la pièce pendant quelques minutes.
- Éteignez l'appareil, débranchez sa fiche mâle ou ramenez le disjoncteur en position éteinte.
- Prévenez le service après-vente.

Plus l'appareil contient du fluide réfrigérant et plus grande doit être la pièce dans laquelle il se trouve. Dans les pièces trop petites, un mélange gaz-air inflammable peut se former en cas de fuite.

Comptez 1 m³ de volume minimum de la pièce pour 8 g de fluide réfrigérant. La quantité de fluide présente dans l'appareil est indiquée sur la plaque signalétique située à l'intérieur de ce dernier.

- Le changement de cordon d'alimentation et d'autres réparations sont exclusivement réservées au service après-vente. Les installations et réparations inexpertes peuvent engendrer des risques considérables pour l'utilisateur.

Pendant l'utilisation

- N'utilisez jamais d'appareils électriques à l'intérieur de l'appareil (par ex. des appareils de chauffage, sorbetières électriques, etc.).

Risques d'explosion !

- Ne dégivrez ni ne nettoyez jamais l'appareil avec un nettoyeur à vapeur. La vapeur risque d'atteindre des pièces électriques et de provoquer un court-circuit.

Risques d'électrocution !

- Pour détacher le givre ou les couches de glace, n'utilisez jamais d'objets pointus ou présentant des arêtes vives. Vous risqueriez d'endommager les tuyaux de fluide réfrigérant. Le fluide réfrigérant en train de jaillir risque de s'enflammer ou de provoquer des lésions oculaires.
- Ne stockez dans l'appareil ni produits contenant des gaz propulseurs inflammables (par ex. bombes aérosols) ni produits explosifs.

Risques d'explosion !

- Ne vous servez pas des socles, clayettes et portes comme marche-pieds ou pour vous appuyer.

- Pour dégivrer et nettoyer, éteignez l'appareil, débranchez la fiche mâle de la prise de courant ou ramenez le fusible/disjoncteur en position éteinte. Pour débrancher, saisissez la fiche mâle, ne tirez jamais le cordon d'alimentation à vous.
- Stockez les boissons fortement alcoolisées en position verticale dans des récipients bien fermés.
- L'huile et la graisse ne doivent pas entrer en contact avec les parties en matières plastiques et le joint de porte. (ces derniers pourraient sinon devenir poreux).
- Ne recouvrez et n'obstruez jamais les orifices de ventilation de l'appareil.
- L'utilisation de cet appareil par des personnes présentant des capacités physiques, sensorielles ou psychiques restreintes, ou ne détenant pas les connaissances voulues, devra se dérouler sous surveillance ou après leur avoir fourni des instructions détaillées.
- Dans le compartiment congélateur, ne stockez pas de boissons, gazeuses en particulier, en bouteilles ou en boîtes car elles éclateraient. Les bouteilles et les boîtes risqueraient d'éclater!
- Ne portez jamais des produits surgelés à la bouche immédiatement après les avoir sortis du compartiment congélateur.

Risque de gelures!

- Évitez tout contact prolongé des mains avec les produits surgelés, avec la glace ou les conduites de l'évaporateur.

Risque de gelures!

Les enfants et l'appareil

- Ne permettez jamais aux enfants de jouer avec l'emballage et ses pièces constitutives. Ils risquent de s'étouffer avec les cartons pliants et les feuilles de plastique !
- L'appareil n'est pas un jouet, éloignez les enfants.
- Si l'appareil est équipé d'une serrure : rangez la clé hors de portée des enfants.

Dispositions générales

L'appareil convient pour

- A congeler des produits alimentaires.
- Préparer des glaçons.

Cet appareil est destiné à un usage domestique.

L'appareil a été antiparasité conformément à la directive UE 2004/108/EC.

Le circuit frigorifique a subi un contrôle d'étanchéité.

Ce produit est conforme aux dispositions de sécurité applicables aux appareils électriques (EN 60335/2/24).

Branchement de l'appareil

Après l'installation de l'appareil en position verticale, attendez au moins une heure avant de le mettre en service. Il peut en effet arriver, pendant le transport, que l'huile présente dans le compresseur se déplace vers le circuit frigorifique.

Avant la première mise en service, nettoyez le compartiment intérieur de l'appareil. (Voir le chapitre Nettoyage).

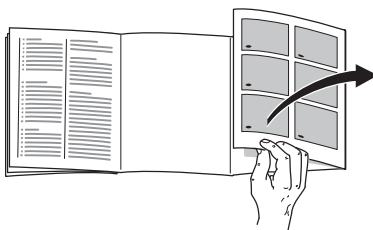
La prise de courant doit rester facilement accessible. Branchez la fiche mâle de l'appareil dans une prise secteur en 220–240 V / 50 Hz, réglementairement reliée à la terre. La prise doit être protégée par un fusible/disjoncteur supportant de 10 A à 16 A.

Sur les appareils destinés aux pays non européens, vérifiez si la tension de branchement et le type de courant spécifiés sur la plaque signalétique concordent bien avec ceux offerts par le secteur du pays concerné. La plaque signalétique se trouve en bas à gauche dans l'appareil. Si un changement de cordon d'alimentation électrique s'impose, cette opération est réservée à un spécialiste.

Attention

Il ne faut en aucun cas raccorder l'appareil à des fiches d'économie d'énergie et à des onduleurs convertissant le courant continu (débité par exemple par des installations photovoltaïques ou le réseau de bord d'un bateau) en courant alternatif 230 volts.

Présentation de l'appareil



Veuillez déplier la dernière page, illustrée, de la notice. La présente notice d'utilisation vaut pour plusieurs modèles.

Selon le modèle, l'appareil peut différer du contenu des illustrations.

* selon le modèle

Fig. 1

- 1-5 **Bandeau de commande**
- 6 **Système No Frost**
- 7 **Trappe du compartiment congélateur**
- 8 **Distributeur de glaçons / Pizzabox***
- 9 **Grille de congélation**
- 10 **Tiroir de congélation (grand)**
- 11 **Tiroir de congélation (petit)**
- 12 **Orifice d'apport et d'évacuation d'air**
- 13 **Pied à vis**
- 14 **Accumulateurs de froid***
- 15 **Calendrier de congélation**

Bandeau de commande

Fig. 2

1 Touche Marche / Arrêt

Elle sert à allumer et éteindre l'ensemble de l'appareil.

2 Touche de réglage de la température

Cette touche sert à régler la température du compartiment congélateur.

3 Indicateur de température

Les chiffres correspondent aux températures °C réglées dans le compartiment congélateur.

4 Touche « alarm »

Cette touche sert à éteindre l'avertisseur sonore (voir la section « Alarme sonore ».)

5 Touche super

Pour allumer et éteindre la supercongélation.

Consignes pour la température ambiante et l'aération

La catégorie climatique est indiquée sur la plaque signalétique. Elle indique à quelles températures ambiantes l'appareil peut fonctionner. La plaque signalétique se trouve à l'intérieur de l'appareil, en bas à gauche.

Catégorie climatique	Température ambiante admissible
SN	de +10 °C à 32 °C
N	de +16 °C à 32 °C
ST	de +16 °C à 38 °C
T	de +16 °C à 43 °C

Aération

Fig. 3

L'air entrant en contact avec la paroi arrière de l'appareil se réchauffe et doit pouvoir s'évacuer librement, sinon le groupe frigorifique se trouverait sollicité plus fortement, ce qui augmenterait la consommation de courant.

Pour cette raison, ne recouvrez ou ne bouchez en aucun cas les orifices d'aération.

Enclenchement de l'appareil

Fig. 2

Allumez l'appareil par la touche Marche / Arrêt **1**. L'alarme sonore retentit.

Appuyez sur la touche d'alarme de température **4** pour couper l'alarme sonore.

L'affichage de température **3** clignote et le voyant de la touche d'alarme **4** reste allumé jusqu'à ce que l'appareil ait atteint la température réglée.

Remarques concernant le fonctionnement de l'appareil

- Une fois que le compartiment congélateur a atteint sa température de service, l'indicateur de température **3** reste constamment allumé.
- L'appareil chauffe légèrement une partie de ses surfaces frontales pour empêcher une condensation d'eau dans la zone du joint de porte.
- Si après avoir refermé le compartiment congélateur la porte refuse de s'ouvrir à nouveau, attendez s.v.p 2 à 3 minutes, temps nécessaire à la dépression, dans le compartiment, pour se résorber.
- Grâce au système No Frost entièrement automatique, le compartiment congélateur ne se couvre pas de givre. La nécessité de dégivrer disparaît.

Réglage de la température

Fig. 2

La température du compartiment congélateur se laisse régler entre -16°C et -32°C .

Appuyez sur la touche de réglage de la température **2** jusqu'à ce que le réglage souhaité s'allume à l'indicateur de température.

Nous recommandons de régler le compartiment congélateur sur -18°C .

Alarme sonore

Alarme de porte

L'alarme sonore affectée à la porte s'enclenche lorsque cette dernière reste ouverte plus d'une minute.

Alarme de température

L'alarme sonore s'active si la température a trop monté dans le compartiment congélateur.

Touche Alarme	Indicateur de température	Explication
allumé	clignotant	Alarme relative à la température : Les produits congelés ne risquent pas de s'abîmer.

Touche Alarme	Indicateur de température	Explication
clignotant	clignotant	Avertissement (amorce de décongélation) : Les produits congelés risquent de s'abîmer.
clignotant	allumé	Avertissement (amorce de décongélation) : Par le passé, la température a trop monté . Les produits congelés risquent de s'abîmer.

Avertissement (amorce de décongélation)

Si le goût, l'odeur et l'aspect n'ont pas changé, vous pouvez recongeler ces produits alimentaires après les avoir faits cuire ou rôtir.

N'utilisez pas la durée de conservation dans son intégralité.

Alarme relative à la température

Ce signal sonore peut s'enclencher dans les cas ci-après, sans que cela signifie que les produits risquent de s'abîmer :

- Lors de la mise en service de l'appareil.
- Lors du rangement de grandes quantités de produits frais.
- Lorsque la porte du compartiment congélateur est restée trop longtemps ouverte.

Éteindre l'alarme sonore

Fig. 2

Le fait d'appuyer sur la touche d'alarme 4 coupe l'alarme sonore et l'affichage se remet en veille.

Contenance utile

Vous trouverez les indications relatives à la contenance utile sur la plaque signalétique de votre appareil.

Utiliser l'intégralité du volume de congélation

Pour pouvoir ranger la quantité maximale de produits congelés, vous pouvez retirer différentes pièces composant l'équipement. Il est possible d'empiler les produits alimentaires directement sur les grilles de congélation.

Remarque

Pour respecter les valeurs indiquées sur la plaque signalétique, il faudrait laisser dans l'appareil deux pièces d'équipement : la plus haute et la plus basse.

Pour retirer les pièces d'équipement :

- Tirez le tiroir de congélation à vous jusqu'à la butée, soulevez l'avant du tiroir et retirez-le. **Fig. 4**
- Ouvrez le volet du compartiment congélateur, retenez l'un des goujons-paliers et retirez le volet. **Fig. 5**
- Sur les appareils avec distributeur de glaçons, il est également possible de retirer ce dernier. **Fig. 6**

Le compartiment congélateur

Utilisation du compartiment congélateur

- Pour entreposer des produits surgelés
- Pour fabriquer des glaçons
- Pour congeler des aliments

Veillez à ce que la porte du compartiment congélateur reste toujours fermée. Porte ouverte, les produits surgelés dégèleraient et le compartiment se couvrirait d'une épaisse couche de givre. En outre, vous gaspilleriez de l'énergie par une consommation de courant accrue!

Congélation et rangement de produits surgelés

Achat de produits surgelés

Leur emballage doit être intact.

La date de conservation ne doit pas être dépassée.

La température indiquée par le thermomètre du congélateur commercial ne doit pas être supérieure à -18°C .

Utilisez de préférence un sac isotherme pour le transport. Rangez les produits le plus rapidement possible dans le compartiment congélateur.

Rangement des produits surgelés

Enfoncez bien les tiroirs de congélation jusqu'à la butée. C'est important pour que l'air puisse bien circuler.

Rangez les quantités assez importantes de produits alimentaires dans les tiroirs supérieurs car leur congélation y est la plus rapide, ce qui en même temps les ménage.

Veillez bien à ne pas placer de produits surgelés sur les fentes d'aération situées contre la paroi arrière.

Congélation de produits frais

Congeler soi-même les aliments

Pour congeler les aliments, n'utilisez que des aliments frais et d'un aspect impeccable.

Se prêtent à la congélation :

La viande et la charcuterie, les volailles et le gibier, le poisson, les légumes, les herbes aromatiques, les fruits, les pâtisseries, les pizzas, les plats cuisinés, les restes de plat, le jaune d'œuf, le blanc d'œuf.

Ne se prêtent pas à la congélation :

Les œufs entiers dans leur coquille, la crème fraîche et la mayonnaise, la salade verte, les radis et les oignons.

Blanchiment des fruits et légumes

Blanchissez les fruits et légumes avant la congélation afin qu'ils conservent couleur, arôme, goût et vitamine C. Pour ce faire, plongez les fruits et légumes quelques instants dans de l'eau bouillante.

Vous trouverez des livres sur la congélation et le blanchiment chez votre libraire.

Congeler les aliments

Pour congeler les aliments, n'utilisez que des aliments frais et d'un aspect impeccable.

Veillez à ce que les produits alimentaires à congeler n'entrent pas en contact avec des produits déjà congelés.

L'air ne doit pas pénétrer dans l'emballage pour que les aliments ne perdent pas leur goût ni ne sèchent pas.

Capacité de congélation max.

Sur la plaquette signalétique, vous trouverez des indications concernant la capacité de congélation maximale en 24 heures.

Pour emballer correctement :

1. Placez les aliments dans l'emballage.
2. Presser pour chasser l'air.
3. Obturez l'emballage hermétiquement.
4. Inscrivez sur l'emballage le nom du contenu et la date de congélation.

Emballages corrects :

Feuilles en plastique, feuilles en polyéthylène, feuilles d'aluminium, boîtes de congélation.

Ces produits sont en vente dans le commerce spécialisé.

Emballages inadaptés :

Papier d'emballage, papier sulfurisé, cellophane, sacs-poubelles, sacs d'achat déjà utilisés.

Pour obturer les emballages, utilisez des :

Caoutchoucs, clips en plastique, ficelles, rubans adhésifs résistants au froid, ou assimilés.

Vous pouvez fermer les sachets et feuilles en polyéthylène au moyen d'un appareil à souder.

Durée de conservation des produits surgelés

Elle dépend de la nature des aliments. Si la température a été réglée sur -18°C :

- Poisson, charcuterie, plats pré-cuisinés, pâtisseries : jusqu'à 6 mois
- Fromage, volaille, viande : jusqu'à 8 mois
- Fruits et légumes : jusqu'à 12 mois

Supercongélation

Il faudrait congeler les produits alimentaires à cœur le plus rapidement possible afin de préserver leurs vitamines, leur valeur nutritive, leur aspect et leur goût.

Pour qu'il ne se produise pas d'augmentation indésirable de la température lorsque vous rangez des produits alimentaires frais, appuyez sur la touche de supercongélation quelques heures avant de les ranger. 4 à 6 heures suffisent généralement.

Cependant, si vous désirez congeler des quantités correspondant à la capacité de congélation maximale, vous devrez enclencher la supercongélation 24 heures avant. Si vous ne voulez congeler que de petites quantités d'aliments (jusqu'à 2 kg), vous n'avez pas besoin d'enclencher la supercongélation.

Allumage et extinction

Fig. 2

Appuyez sur la touche supercongélation **5**.

A l'enclenchement de la supercongélation, le voyant de la touche s'allume.

La supercongélation s'éteint automatiquement deux jours et demi après.

Équipement du compartiment congélateur

(selon le modèle)

Grand bac à produits congelés

Fig. 1/10

Il sert à congeler et stocker les pièces volumineuses, par exemple les dindes, canards et oies.

Calendrier

Fig. 7/A

Les nombres juxtaposés aux symboles indiquent la durée admissible en mois pour un produit surgelé donné. Respectez la date de fabrication ou la date-limite de conservation figurant sur les emballages des produits surgelés vendus dans le commerce.

Accumulateurs de froid

Fig. 7/B

Lors d'une coupure de courant ou en cas de panne, les accumulateurs de froid retardent le réchauffement des produits surgelés stockés dans l'appareil. Pour obtenir la plus longue durée de conservation, placez l'accumulateur dans le tiroir du haut, directement sur les produits alimentaires.

Pour économiser de la place, vous pouvez ranger chaque accumulateur dans le casier en contre-porte.

Vous pouvez également vous servir des accumulateurs de froid pour emporter des aliments par ex. dans un sac isotherme et les conserver ainsi au frais pendant une durée limitée.

Préparation de glaçons

Fig. 8/A

Remplissez le bac à glaçons aux $\frac{3}{4}$ d'eau env. puis placez-le au bas du compartiment congélateur. Si le bac est resté collé dans le compartiment congélateur, n'utilisez qu'un instrument émoussé pour le décoller (un manche de cuiller par ex.).

Pour enlever les glaçons du bac, passez-le brièvement sous l'eau du robinet ou déformez légèrement le bac.

Fig. 8/B

1. Extrayez le bac à glaçons, remplissez-le d'eau aux $\frac{3}{4}$ puis remettez-le en place.
2. Une fois que les glaçons se sont formés, tournez les poignés des bacs à glaçons plusieurs fois vers la droite puis relâchez-les.
Les glaçons se détachent et tombent dans le bac à glace.
3. Sortez les glaçons du bac à glace.

Décongélation de produits surgelés

Selon la nature et l'utilisation des produits surgelés, vous pouvez choisir entre plusieurs façons différentes de les décongeler:

- A température ambiante
- Dans la réfrigérateur
- Dans le four électrique, avec/sans chaleur tournante
- Dans le micro-ondes.

Remarque

Ne congelez pas à nouveau des produits surgelés qui auraient complètement ou en partie décongelé. Transformez d'abord ces produits en plats cuisinés (cuits ou rôtis) avant de les congeler à nouveau.

Dans ce cas, consommez-les nettement avant la date-limite de conservation.

Mise hors tension de l'appareil

Appuyez sur la touche **Fig. 2/1**. Le voyant de température **Fig. 2/3** s'éteint, ce qui signifie que le refroidissement et l'éclairage se sont éteints eux aussi.

Inutilisation longue durée

Si vous n'utilisez pas votre appareil pendant longtemps :

1. Coupure de l'appareil.
2. Débranchez la fiche mâle du secteur ou ramenez le disjoncteur en position éteinte.
3. Nettoyage de l'appareil.
4. Laissez la porte de l'appareil ouverte.

Si vous dégivrez l'appareil

Compartiment congélateur

Grâce au système Nofrost entièrement automatique, le compartiment congélateur ne se couvre pas de givre. La nécessité de dégivrer disparaît.

Nettoyage de l'appareil

Attention !

N'utilisez aucun produit de nettoyage contenant du sable, du chlorure ou de l'acide, ni aucun solvant.

N'utilisez jamais d'éponges abrasives ou susceptibles de rayer. Des zones corrodées pourraient apparaître sur les surfaces métalliques de l'appareil.

Ne nettoyez jamais les clayettes et les bacs au lave-vaisselle. Ces pièces pourraient se déformer !

Procédure :

- Éteignez l'appareil avant de le nettoyer.
- Débranchez la fiche mâle du secteur ou ramenez le disjoncteur en position éteinte !
- Sortez les produits congelés et rangez-les dans un endroit frais. Posez les accumulateurs de froid (si fournis avec l'appareil) sur ces produits.
- Ne nettoyez l'appareil qu'avec un chiffon doux, de l'eau tiède et du produit à vaisselle présentant un pH neutre. L'eau de nettoyage ne doit pas pénétrer dans l'éclairage.
- N'essuyez le joint de porte qu'avec un chiffon et de l'eau propre ; ensuite, séchez-le à fond.
- Après le nettoyage : rebranchez la fiche mâle de l'appareil puis réenclenchez-le.

Economies d'énergie

- Placez votre appareil dans un endroit frais et bien aéré. Veillez à ce qu'il ne soit pas exposé aux rayons solaires et qu'il ne se trouve pas à proximité d'une source de chaleur (radiateur etc.).
- Laissez refroidir les boissons et aliments chauds hors de l'appareil.
- Placez les produits à décongeler dans le compartiment réfrigérateur. Vous pouvez utiliser le froid qu'ils ont emmagasiné pour refroidir les aliments stockés dans le réfrigérateur.
- N'ouvrez la porte de l'appareil que le plus brièvement possible.
- De temps en temps, nettoyez le dos de l'appareil avec un aspirateur ou un pinceau, ceci pour éviter une hausse de la consommation d'électricité.
- Veillez au maintien d'un écart de 60 mm par rapport à la paroi arrière. Ceci permet à l'air qui s'est échauffé de s'échapper sans rencontrer d'obstacle.

Bruits de fonctionnement

Bruits parfaitement normaux

Bourdonnements étouffés : ces bruits normaux se font entendre pendant que le compresseur est en marche.

Gargouillis, clapotis légers ou bourdonnements – du fluide réfrigérant circule dans les serpentins.

Cliquetis – ils sont audibles lorsque le moteur se met en marche ou s'arrête.

Éviter la génération de bruits

L'appareil ne repose pas d'aplomb

Veillez mettre l'appareil d'aplomb à l'aide d'un niveau à bulle. Ajustez ensuite l'horizontalité par les pieds à vis ou placez un objet dessous.

L'appareil touche quelque chose

Eloignez l'appareil de meubles ou d'appareils voisins.

Les tiroirs ou surfaces de rangement vacillent ou se coincent

Vérifiez les pièces amovibles puis remettez-les en place correctement.

Des bouteilles ou récipients se touchent

Eloignez légèrement les bouteilles ou récipients les uns des autres.

Remédier soi-même aux petites pannes

BAvant d'appeler le service après-vente, vérifiez si, à l'aide des conseils ci-dessous, vous ne pouvez pas remédier vous-même à l'incident.

Vous éviterez des dépenses inutiles car le déplacement du technicien du SAV vous sera facturé même pendant la période de garantie.

Dérangement	Cause possible	Remède
La température dévie fortement par rapport au réglage.		<p>Dans certains cas, il suffira d'éteindre l'appareil pendant 5 minutes.</p> <p>Si la température est trop élevée, vérifiez au bout de seulement quelques heures si un rapprochement de la température a eu lieu.</p> <p>Si la température est trop basse, vérifiez à nouveau la température le lendemain.</p>
Aucun voyant ne s'allume.	<p>Coupure de courant!</p> <ul style="list-style-type: none"> • Fusible grillé / Disjoncteur disjoncté. • Fiche mâle incorrectement branchée dans la prise de courant. 	<p>Vérifiez si la prise est sous tension. Le disjoncteur doit se trouver en position armée.</p>
Le voyant d'alarme Fig. 2/4 s'allume , une alarme sonore retentit.	<p>Dérangement : température excessive dans le compartiment congélateur!</p> <ul style="list-style-type: none"> • Les orifices d'apport et d'évacuation d'air sont recouverts par des objets faisant obstacle. • Porte du compartiment congélateur ouverte. • Vous avez mis d'un coup trop de produits à congeler. <p>Une fois le dérangement supprimé, le voyant de contrôle s'éteint au bout d'un certain temps.</p>	<p>Pour désactiver l'alarme sonore, appuyez sur la touche d'alarme.</p> <p>Veillez à ce que l'air puisse entrer et sortir librement.</p> <p>Fermez la porte.</p> <p>Ne dépassez pas la capacité de congélation maximale.</p>

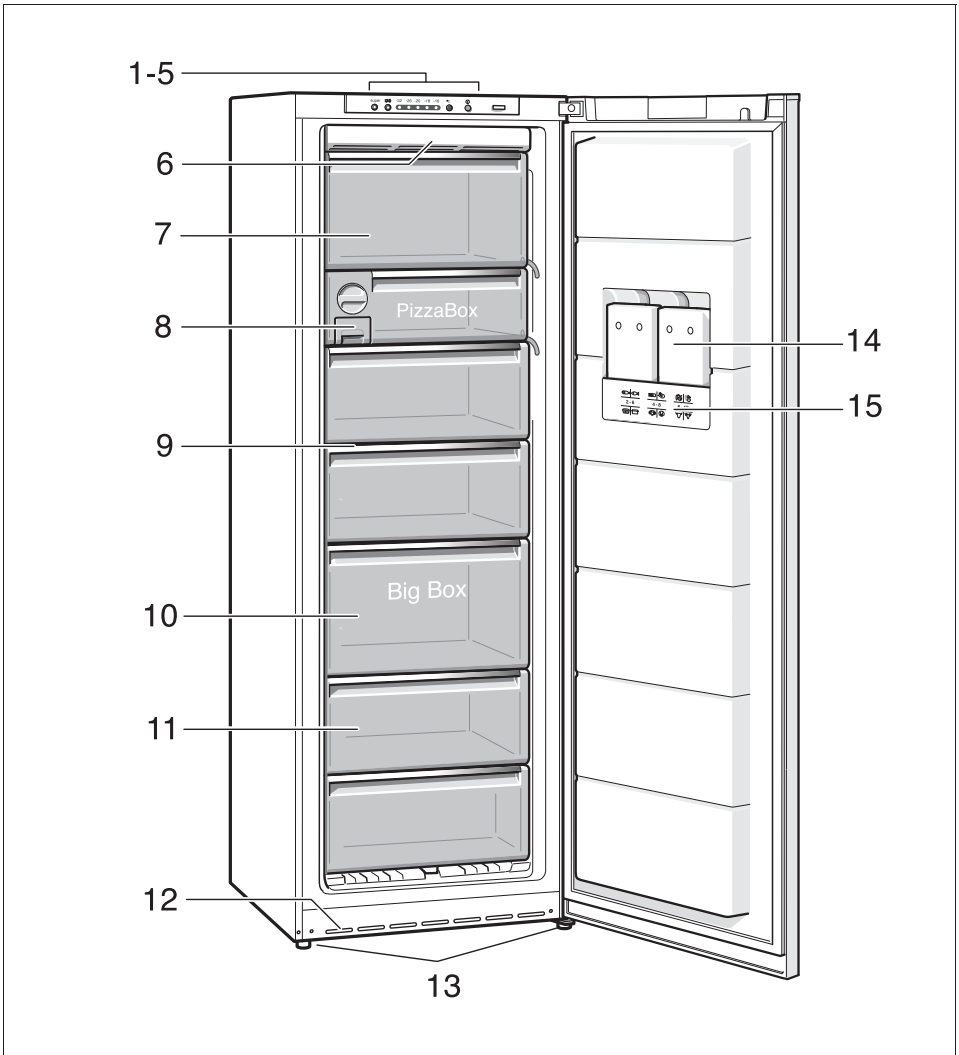
Dérangement	Cause possible	Remède
Le voyant d'alarme Fig. 2/4 clignote , une alarme sonore retentit.	<p>Dérangement : température excessive dans le compartiment congélateur!</p> <p>Les produits surgelés risquent de s'abîmer !</p> <ul style="list-style-type: none"> • Porte du compartiment congélateur ouverte. • Les orifices d'apport et d'évacuation d'air sont recouverts par des objets faisant obstacle. • Vous avez mis d'un coup trop de produits à congeler. <p>Une fois le dérangement supprimé, le voyant de contrôle s'éteint au bout d'un certain temps.</p>	<p>Appuyez sur la touche d'alarme 4 pour que le voyant cesse de clignoter et l'alarme sonore de retentir.</p> <p>Fermez la porte.</p> <p>Veillez à ce que l'air puisse entrer et sortir librement.</p> <p>Ne dépassez pas la capacité de congélation maximale.</p> <p>Si le goût, l'odeur et l'aspect n'ont pas changé, vous pouvez recongeler ces produits alimentaires après les avoir faits cuire ou rôtir.</p> <p>N'utilisez pas la durée de conservation dans son intégralité.</p>
L'évaporateur (générateur de froid) composant le système Nofrost est fortement givré, de sorte qu'il ne peut plus dégivrer de façon entièrement automatique.	La porte compartiment congélateur est restée longtemps ouverte.	<p>Pour dégivrer l'évaporateur, retirez les aliments surgelés des paniers puis rangez-les bien isolés dans un endroit frais. Eteignez l'appareil et éloignez-le du mur.</p> <p>Au bout de 20 minutes environ, l'eau de dégivrage commence à couler dans le bac d'évaporation (au dos de l'appareil, voir Fig. 9). Pour empêcher que le bac d'évaporation déborde, épongez plusieurs fois cette eau de dégivrage.</p> <p>L'évaporateur est entièrement dégivré lorsqu'il ne coule plus d'eau de dégivrage dans le bac d'évaporation. Nettoyez le compartiment intérieur. Remettez ensuite l'appareil en service.</p>

Service après-vente

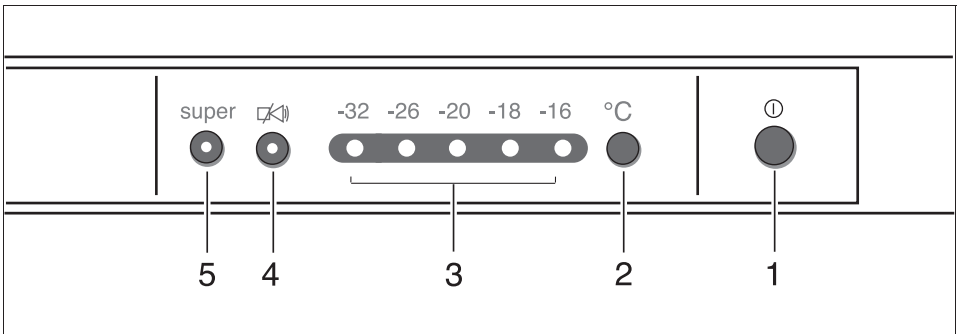
Pour connaître le service après-vente situé le plus près de chez vous, consultez l'annuaire téléphonique ou le répertoire des services après-vente (SAV). Veuillez indiquer au SAV le numéro de série (N° E) de l'appareil et son numéro de fabrication (N° FD).

Vous trouverez ces indications sur la plaque signalétique **Fig. 10**.

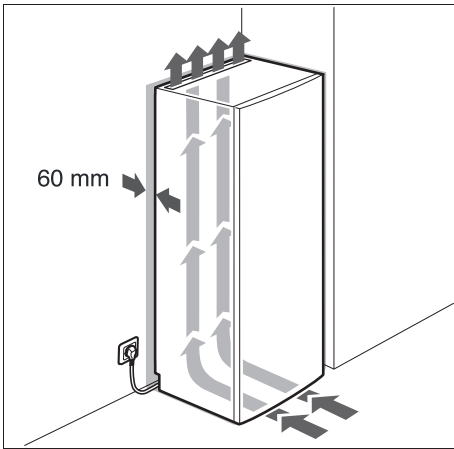
Aidez-nous à éviter des déplacements inutiles: indiquez les numéros de série et de fabrication. Vous économiserez ainsi des suppléments de frais inutiles.



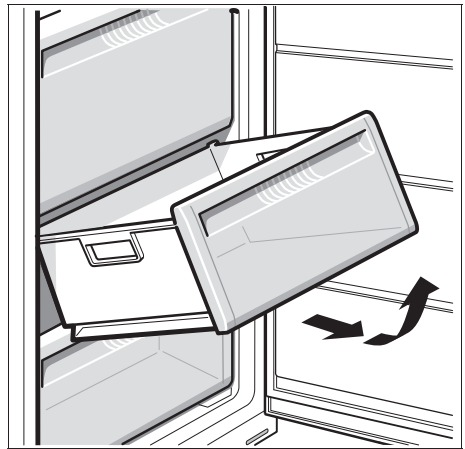
1



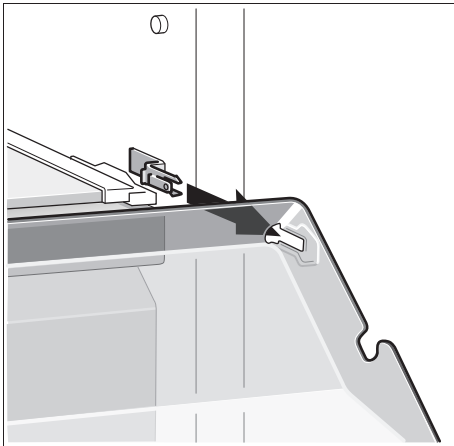
2



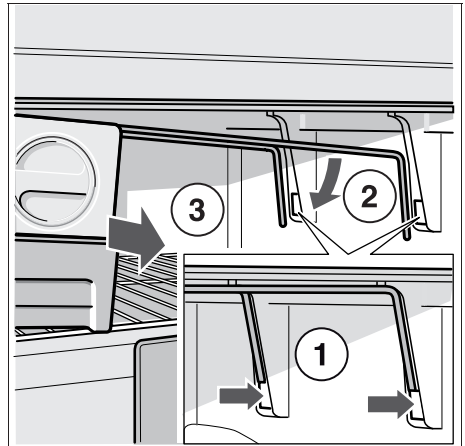
3



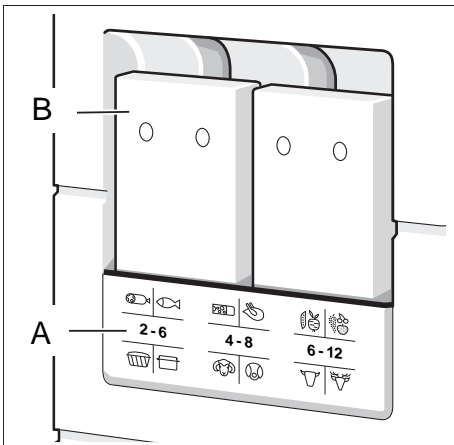
4



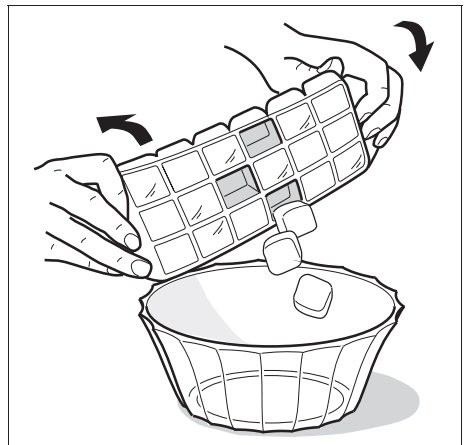
5



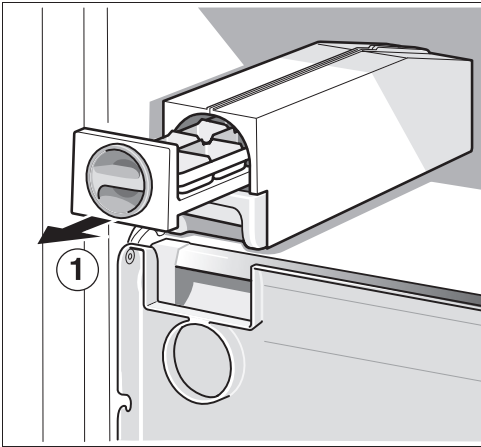
6



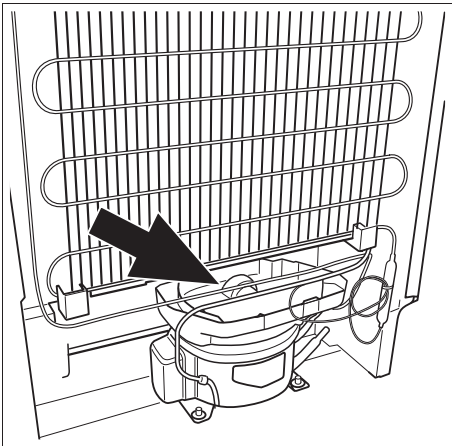
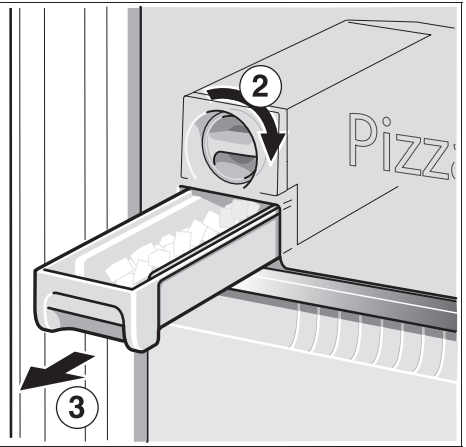
7



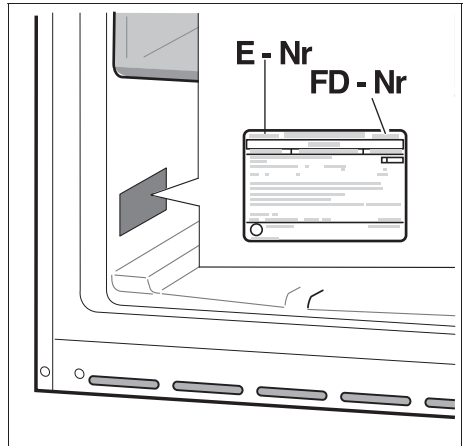
8/A



8/B



9



10

Bosch Infoteam (Mo-Fr: 8.00-18.00 Uhr erreichbar)

Für Produktinformationen sowie Anwendungs- und Bedienungsfragen:

Tel.: **01805 304050*** oder unter **bosch-infoteam@bshg.com**

*) 0,14 EUR/Min aus dem Festnetz der T-Com, Mobil ggfs. abweichend.

Nur für Deutschland gültig!

Änderungen vorbehalten.

Sous réserve de modifications.

Salvo modifichie.

Wijzigingen voorbehouden.

