



MARQUE: BOSCH

REFERENCE: KGV33X42 INOX

CODIC: 3374580

# Table des matières

	Page		Page
<b>Consignes pour la mise au rebut</b>	4	<b>Congélation et stockage des produits alimentaires, préparation de glaçons</b>	10
Mise au rebut de l'emballage	4	Le compartiment congélateur	10
Mise au rebut de l'ancien appareil	4	A prendre en compte lors de l'achat de produits surgelés	10
<b>Consignes de sécurité</b>	5	Congeler soi-même les aliments	10
<b>Dispositions</b>	6	Emballage des aliments	10
<b>Présentation des fonctions de l'appareil</b>	6	Capacité de congélation	11
<b>Installation de l'appareil</b>	7	Préparation de glaçons	11
Température ambiante	7	Décongélation de produits surgelés	11
Lieu d'installation	7	<b>Dégivrage</b>	11
Installation	7	Compartiment réfrigérateur	11
Branchement électrique	7	Dégivrage du compartiment congélateur	11
Aération	7	Accélération du dégivrage	11
Après le transport	7	<b>Nettoyage de l'appareil</b>	12
Inversion du sens d'ouverture de porte	7	<b>Conseils pour économiser de l'énergie</b>	12
<b>Enclenchement, coupure</b>	8	<b>Bruits de fonctionnement</b>	13
Enclenchement de l'appareil	8	<b>Remédier soi-même aux petites pannes</b>	14-15
Réglage de la température	8	Que faire si ...	14-15
Eteindre l'appareil	8	<b>Service après-vente</b>	15
Remisage de l'appareil	8	Plaque signalétique	15
<b>Rangement des produits alimentaires</b>	9	<b>Respect des règles d'hygiène alimentaire</b>	16
Consignes de rangement	9		
Exemples de rangement	9		
Modification de la disposition intérieure	9		

## Conseils pour la mise au rebut

### Mise au rebut de l'emballage

L'emballage protège votre appareil contre les dégâts qu'il pourrait subir en cours de transport. Tous les matériaux qui le constituent sont compatibles avec l'environnement et recyclables. Aidez-nous à recycler l'emballage en respectant l'environnement.

Pour savoir comment vous débarrasser de l'emballage, veuillez consulter votre revendeur ou les services administratifs de votre mairie.

#### Attention

Ne permettez jamais aux enfants de jouer avec l'emballage et ses pièces constitutives. Ils risquent de s'étouffer avec les cartons pliants et les feuilles de plastique !

### Mise au rebut de l'ancien appareil

Les appareils usagés ne sont pas des déchets sans valeur. Leur élimination dans le respect de l'environnement permet d'en récupérer de précieuses matières premières.



Cet appareil a été labélisé en conformité avec la directive communautaire européenne 2002/96/EG visant les appareils électriques et électroniques usagés (waste electrical and electronic equipment – WEEE).

Cette directive sert de règlement cadre à la reprise et au recyclage des appareils usagés dans toute l'Europe.

#### Attention

Avant de mettre au rebut l'appareil qui ne sert plus :

1. Débranchez la fiche mâle de la prise de courant.
2. Sectionnez le cordon d'alimentation puis enlevez-le avec la fiche mâle.

Les appareils frigorifiques contiennent des fluides frigorigènes et des gaz isolants qui nécessitent une mise au rebut adéquate. Veillez à ce que les tuyaux du circuit frigorifique de votre appareil ne soient pas endommagés jusqu'à son élimination dans les règles de l'art. Jusqu'à l'enlèvement de l'appareil, veillez bien à ce que son circuit frigorifique ne soit pas endommagé.

## Consignes de sécurité

Avant la mise en service de l'appareil, veuillez lire attentivement et entièrement les informations exposées dans les notices d'utilisation et de montage. Elles contiennent des remarques importantes concernant l'installation, l'utilisation et l'entretien de l'appareil.

Conservez soigneusement les notices d'utilisation et de montage. Elles pourront servir ultérieurement si l'appareil change de propriétaire.

Le fabricant décline toute responsabilité si les conseils suivants ne sont pas respectés:

**Cet appareil contient en petite quantité le produit réfrigérant Isobutan (R600a), gaz naturel non nocif pour l'environnement mais inflammable. Pendant le transport et la mise en place de l'appareil, veillez à ce qu'aucune partie du circuit frigorifique ne soit endommagée. Si le circuit est endommagé, évitez toute flamme nue ou source d'étincelles. Aérez pendant quelques minutes la pièce où se trouve l'appareil.**



- Pour nettoyer ou dégivrer l'appareil, n'utilisez en aucun cas de nettoyeur à vapeur. La vapeur pourrait atteindre des pièces électroconductrices de l'appareil et provoquer un court-circuit ou vous faire électrocuter!
- N'utilisez jamais d'appareils électriques dans l'appareil.
- Ne mettez pas en service un appareil endommagé. Dans le doute, renseignez-vous auprès du fournisseur.
- Branchez et montez l'appareil conformément à la notice de montage.
- Les paramètres électriques du secteur domestique doivent concorder avec les indications figurant sur la plaque signalétique.
- La sécurité électrique de l'appareil est garantie uniquement si le circuit de mise à la terre de votre maison a été posé conformément aux prescriptions en vigueur.
- En cas de panne, lors de l'entretien et du nettoyage, débranchez l'appareil du secteur. Débranchez la fiche mâle de la prise de courant ou ramenez le disjoncteur en position éteinte. Tirez sur la fiche et non pas sur le câble d'alimentation.
- Les réparations des appareils électriques doivent être effectuées uniquement par des spécialistes. Des réparations inexpertes engendrent de graves risques pour l'utilisateur.
- Stockez les boissons fortement alcoolisées en position verticale dans des récipients bien fermés.
- Ne stockez dans l'appareil ni produits contenant des gaz propulseurs inflammables (par ex. bombes de crème Chantilly et bombes aérosols) ni produits explosifs. Risque d'explosion !
- N'endommagez pas les pièces du circuit frigorifique, par ex. en perçant les tuyaux frigorifiques de l'évaporateur avec des objets pointus, en pliant les tuyaux ou en grattant le revêtement des surfaces, etc. Si le fluide réfrigérant jaillit, il peut provoquer des lésions oculaires.
- Ne couvrez et ne bouchez pas les orifices d'aération de l'appareil.
- Ne vous servez pas des socles, clayettes et portes comme marchepieds ou pour vous appuyer.
- Ne laissez pas les enfants jouer avec l'appareil. Par exemple, ils ne doivent en aucun cas s'asseoir sur les tiroirs ou se suspendre à la porte.
- Si votre appareil a une serrure en option, rangez la clef hors de portée des enfants.
- Ne portez pas directement à la bouche les esquimaux ou les glaçons qui sortent du compartiment congélateur (risque de brûlures dû à la température très basse).
- Dans le compartiment congélateur, ne stockez pas de boissons, gazeuses en particulier, en bouteilles ou en boîtes car elles pourraient éclater.
- Ne touchez pas les aliments congelés avec les mains mouillées car elles risqueraient de rester collées.

## Dispositions

L'appareil convient pour réfrigérer et congeler des produits alimentaires et crèmes glacées.

Cet appareil est destiné à un usage domestique.

En cas d'utilisation de l'appareil dans le domaine industriel et commercial, il faudra respecter les dispositions applicables dans la profession concernée.

Il satisfait aux consignes de prévention des accidents applicables aux installations frigorifiques (VBG 20).

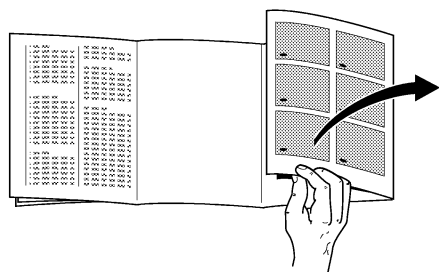
Le circuit de fluide frigorigène a fait l'objet d'un contrôle d'étanchéité.

Ce produit est conforme aux dispositions de sécurité applicables aux appareils électriques.

Cet appareil a été conçu comme appareil en pose libre.

Pour cette raison, il ne pourra pas servir comme appareil encastré.

## Présentation des fonctions de l'appareil



Avant de lire cette notice, veuillez déplier les volets illustrés composant ses dernières pages.

La présente notice d'utilisation vaut pour plusieurs modèles. Il peut y avoir des différences entre l'équipement et certains détails de votre appareil d'une part, et le contenu des illustrations d'autre part.

## Vue générale

Fig. 1

- 1 Eclairage intérieur et Thermostat
- 2 Clayettes
- 3 Clayette à bouteilles
- 4 Rigole d'écoulement de l'eau de dégivrage
- 5 Compartiment à légumes et à fruits
- 6 Casier de rangement
- 7 Casier de rangement des grandes bouteilles, briques de lait, etc.
- 8 Tablette de congélation
- 9 Tiroirs de congélation
- 10 Calendrier de congélation

**A** Compartiment réfrigérateur

**B** Compartiment congélateur

\* Selon le modèle

## Installation de l'appareil

### Température ambiante

Selon la «catégorie climatique» mentionnée sur la plaque signalétique située en haut à gauche de l'appareil (Fig. 14), ce dernier pourra fonctionner aux températures ambiantes suivantes :

Catégorie climatique	Température ambiante de ... à ...
SN	de +10 °C à +32 °C
N	de +16 °C à +32 °C
ST	de +16 °C à +38 °C
T	de +16 °C à +43 °C

Si la température ambiante descend en dessous du seuil inférieur, le groupe frigorifique marche moins longtemps, ce qui réduit l'apport de froid au compartiment congélateur. Dans un cas extrême, cela peut provoquer la décongélation des produits.

Les appareils équipés d'un interrupteur compensateur de température (fig. 2/A), peuvent, après avoir appuyé sur cet interrupteur, fonctionner à une température ambiante inférieure à +12 °C.

**Lorsque cet interrupteur se trouve enclenché, son repère rouge devient visible** (Fig. 2/A).

Dès que la température ambiante remonte au-dessus de +12 °C, il faut immédiatement ramener cet interrupteur en position éteinte.

### Lieu d'installation

Un local sec et aérable convient pour installer l'appareil. Veillez à ce que l'appareil ne soit pas directement exposé aux rayons solaires et qu'il ne se trouve pas à proximité immédiate de sources de chaleur (cuisinière, radiateur, etc.). Si son installation près d'une source de chaleur est inévitable, utilisez un panneau isolant adéquat ou respectez les écarts minimums suivants par rapport à cette source de chaleur :

3 cm par rapport à une cuisinière électrique, 30 cm par rapport à un appareil de chauffage au fuel ou au charbon.

Si vous placez votre appareil à côté d'un autre réfrigérateur ou congélateur, laissez

obligatoirement un espace d'au moins 2 cm entre eux afin d'éviter la formation de condensation.

### Installation

Installez l'appareil fermement sur une surface plane. Si nécessaire, compensez les inégalités du sol à l'aide des deux pieds à vis équipant l'avant de l'appareil.

### Branchement électrique

L'appareil ne marche que sur le courant alternatif 220–240 V / 50 Hz, via une prise femelle installée réglementairement et équipée de contacts de terre. La prise doit être protégée par des fusibles/disjoncteurs supportant un ampérage de 10-16 A ou plus.

Sur les appareils destinés aux pays non européens, vérifiez si la tension de branchement et le type de courant spécifiés sur la plaque signalétique concordent bien avec ceux offerts par le secteur du pays concerné. La plaque signalétique se trouve en haut à gauche dans le compartiment réfrigérateur (Fig. 14).

Si le remplacement du cordon d'alimentation électrique s'impose, cette opération est exclusivement réservée à un spécialiste.

### Ventilation

L'air entrant en contact avec la paroi arrière de l'appareil se réchauffe et doit pouvoir s'évacuer librement. Si ce n'est pas le cas, le groupe frigorifique doit marcher plus longtemps, ce qui accroît la consommation de courant. Pour ce faire, ne recouvrez en aucun cas les orifices de ventilation (Fig. 6).

### Après le transport...

Après le transport, vous pouvez mettre l'appareil immédiatement en service.

### Inversion du sens d'ouverture de porte

La chronologie des étapes de travail est indiquée par les chiffres (Fig. 15).

## Enclenchement, coupure

### Enclenchement de l'appareil

Dans le compartiment réfrigérateur, ramenez le thermostat sur la position «0». L'appareil commence à réfrigérer, l'éclairage intérieur reste allumé tant que la porte est ouverte (Fig. ②/1).

### Réglage de la température

Pour régler la température, tournez le thermostat jusque sur l'un des chiffres (Fig. ②/1).

La température est réglable en continu.

Si vous réglez le thermostat sur un chiffre plus élevé, la température diminue dans le compartiment réfrigérateur et le compartiment congélateur.

Nous recommandons de régler le thermostat sur les positions suivantes :

- Si les produits alimentaires que vous rangez dans le compartiment congélateur doivent y rester peu de temps, choisissez un chiffre bas (l'appareil marche en économie d'énergie).
- Si les produits alimentaires surgelés doivent rester longtemps dans le compartiment congélateur et si vous voulez congeler des produits frais, choisissez un chiffre moyen.

### Remarques

- La température régnant dans le compartiment réfrigérateur est influencée par la température ambiante, la quantité de produits frais et leur température, mais aussi du nombre de fois que vous ouvrez la porte de l'appareil. Si nécessaire, vous pouvez modifier le réglage du thermostat.
- Pendant le fonctionnement du groupe frigorifique, des gouttelettes d'eau ou du givre se forment sur la paroi arrière du compartiment de réfrigération. Il n'est pas nécessaire de racler ou d'essuyer les gouttelettes d'eau présentes car la paroi arrière se dégivre automatiquement. L'eau de dégivrage s'accumule dans la rigole d'écoulement, elle gagne ensuite le groupe frigorifique où elle s'évapore (Fig. ③/B).
- Les parois frontales de l'appareil sont légèrement chauffées. Ceci empêche l'eau de se condenser au niveau du joint de porte du compartiment congélateur.

### Eteindre l'appareil

Ramenez le thermostat (Fig. ②/1) en position «0» pour éteindre le groupe frigorifique et l'éclairage.

### Remisage de l'appareil

Si l'appareil doit rester assez longtemps sans servir, débranchez sa fiche mâle de la prise de courant, dégivrez et nettoyez-le, laissez ses portes en position ouverte.

## Rangement des produits alimentaires

### Lors du rangement, veiller à ce que :

- Placez les produits à décongeler dans le compartiment réfrigérateur.
- Rangez les aliments de préférence emballés ou bien couverts. Ceci protège leur arôme, teinte, humidité et fraîcheur, et empêche que certains aliments ne communiquent leur goût à d'autres. Il ne faudrait ranger sans emballage que les fruits, légumes et salades, dans les bacs à cet effet.
- Veillez à ce que l'huile et la graisse n'entrent pas en contact avec le joint de porte (ce joint risquerait sinon de devenir poreux).
- Ne rangez pas dans l'appareil de produits susceptibles d'exploser. Ne rangez les bouteilles de boissons fortement alcoolisées que fermées et debout. Risque d'explosion !
- Dans le compartiment réfrigérateur, les zones les plus froides se trouvent contre la paroi arrière et au-dessus de la clayette du bas. Utilisez ces zones pour les produits alimentaires délicats.
- Ne rangez pas les bouteilles remplies de liquides dans le compartiment congélateur car elles risqueraient d'éclater.

### Exemple de rangement

Fig. ❶

Dans le **compartiment congélateur (B)**  
Congeler, stocker des aliments, préparer des glaçons.

Sur les **clayettes (2)**

de haut en bas : pâtisseries, plats pré-cuisinés, produits laitiers, viande et charcuterie.

Dans le **bac à fruits et légumes (5)**

Fruits, légumes et différentes variétés de salades.

Dans les **casiers de rangement (7)**

Les grandes bouteilles.

### L'aménagement intérieur

Même lorsque la porte est ouverte à 90° seulement, vous pouvez changer de place les clayettes situées dans le compartiment réfrigérateur. Pour déplacer une clayette, tirez-la à vous, abaissez puis extrayez-la et remplacez-la à l'endroit voulu (Fig. ❷).

Pour les nettoyer, vous pouvez retirer tous les casiers de rangement et balconnets situés en contre-porte.

Pour retirer bacs et supports, soulevez-les simplement (Fig. ❸).

**Clayette à bouteilles (Fig. ❹)**

Les clayettes permettent de déposer et empiler les bouteilles de manière sûre.

\* Selon le modèle.



## Congélation et stockage des produits alimentaires, préparation de glaçons

### Le compartiment congélateur

Le compartiment congélateur convient pour stocker des produits surgelés, pour congeler des produits alimentaires ou pour confectionner des glaçons.

#### Remarque

Si la température ambiante descend en dessous de +12°C, le groupe frigorifique marche moins longtemps, ce qui réduit l'apport de froid au compartiment congélateur. Dans un cas extrême, cela peut provoquer la décongélation des produits. Les appareils équipés d'un interrupteur compensateur de température (fig. ②/A), peuvent, après avoir appuyé sur cet interrupteur, fonctionner à une température ambiante inférieure à +12 °C. **Lorsque cet interrupteur se trouve enclenché, son repère rouge devient visible** (Fig. ②/A). Dès que la température ambiante remonte au-dessus de +12 °C, il faut immédiatement ramener cet interrupteur en position éteinte.

### Lorsque vous achetez des produits surgelés, veillez à ce que :

- l'emballage soit intact.
- La date limite de conservation ne doit pas avoir été dépassée.
- La température indiquée par le thermostat du congélateur du supermarché doit être de -18 °C ou encore plus basse.
- N'achetez les produits surgelés qu'à la fin et emportez-les chez vous bien emballés dans du papier journal ou dans un sac isotherme, puis rangez-les dans le compartiment congélateur.

### Contenance utile

Vous trouverez les indications relatives à la contenance utile sur la plaque signalétique de votre appareil.

### Congeler soi-même des produits alimentaires

Ne congélez que des aliments frais et d'un aspect impeccable.

#### Se prêtent à la congélation :

La viande et la charcuterie, les volailles et le gibier, le poisson, les légumes, les herbes aromatiques, les fruits, les pâtisseries, les pizzas, les plats cuisinés, les restes de plat, le jaune d'œuf, le blanc d'œuf.

#### Ne se prêtent pas à la congélation :

Les œufs entiers dans leur coquille, la crème fraîche et la mayonnaise, la salade verte, les radis et les oignons.

### Blanchiment des fruits et légumes

Blanchissez les fruits et légumes avant la congélation afin qu'ils conservent couleur, arôme, goût et vitamine C. (Pour ce faire, plongez les fruits et légumes quelques instants dans de l'eau bouillante. – Vous trouverez des livres sur la congélation et le blanchiment chez votre libraire.)

### Emballage des aliments

Répartissez les aliments en portions adaptées à votre ménage puis emballez-les. Légumes et fruits jusqu'à 1 kg. Partagez les pièces de viande en morceaux de 2,5 kg maximum. Les petites portions congèlent plus rapidement à cœur et les aliments gardent leur qualité après décongélation et préparation.

Emballez les aliments hermétiquement pour éviter qu'ils perdent leur saveur ou se dessèchent.

#### Se prêtent à l'emballage :

Films plastiques, feuilles tubulaires en polyéthylène, feuilles aluminium et boîtes hermétiques. Ces produits sont en vente dans le commerce spécialisé.

#### N'utilisez pas :

Le papier d'emballage, le papier sulfurisé, les feuilles de cellophane, les sacs poubelles et les sacs en plastique ayant déjà servi. Placez les aliments frais dans l'emballage, chassez en l'air complètement puis fermez-le hermétiquement.

#### Pour fermer l'emballage, vous pouvez utiliser :

Des élastiques, des clips en plastique, des ficelles, des rubans adhésifs résistant au froid. Vous pouvez obturer les sachets et les feuilles en polyéthylène au moyen d'une thermosoudeuse.

## Dégivrage

### Capacité de congélation

Les aliments doivent congeler à cœur aussi vite que possible pour qu'ils conservent vitamines, valeur nutritive, aspect et goût. Pour cette raison, ne dépassez pas la capacité de congélation maximale de votre appareil. Suivant le type d'appareil, vous pouvez mettre à congeler en une fois les quantités

Si vous congelez des aliments dans les tiroirs à congélation, la quantité max. diminue légèrement. N'utilisez le tiroir du bas que pour ranger des produits congelés.

Les indications relatives à la capacité de congélation maximale selon la norme actuelle se trouvent sur la plaque signalétique.

### Préparation de glaçons

#### Attention

N'utilisez jamais de sorbetière électrique dans le compartiment congélateur.

#### Préparation de glaçons

Des bacs à glaçons sont en vente dans le commerce spécialisé. Remplissez le bac à glaçons aux  $\frac{3}{4}$  avec de l'eau, puis placez-le dans le compartiment congélateur. Pour enlever les glaçons du bac, passez-le brièvement sous l'eau du robinet ou déformez légèrement le bac.

### Compartiment réfrigérateur

Le dégivrage du compartiment réfrigérateur est entièrement automatique. L'eau de dégivrage gagne la rigole d'écoulement (Fig. 8/B) et retourne au groupe frigorifique d'où elle s'évapore. Maintenez toujours la rigole d'écoulement et l'orifice d'écoulement en parfait état de propreté afin que l'eau de dégivrage puisse s'écouler sans rencontrer d'obstacle.

### Dégivrage du compartiment congélateur

**Le compartiment congélateur ne dégivre pas automatiquement vu que les produits qu'il contient doivent rester congelés. Une couche de glace épaisse gêne l'arrivée du froid sur les produits congelés et augmente la consommation de courant.**

Ne tentez en aucun cas de décoller le givre ou la glace à l'aide d'un couteau car cela risquerait de percer l'évaporateur du compartiment congélateur.

Si le fluide réfrigérant jaillit, il peut provoquer des lésions oculaires ou s'enflammer.

Si le compartiment congélateur s'est couvert d'une épaisse couche de givre, veuillez procéder comme suit :

- Retirez les produits congelés, enveloppez-les dans du papier journal puis rangez-les dans un endroit frais.
- Débranchez la fiche mâle de la prise de courant.
- Laissez la porte ouverte, essuyez l'eau de dégivrage avec un essuie ou une éponge.
- Essuyez le compartiment congélateur pour le sécher, rallumez l'appareil puis rangez de nouveau les produits dans le compartiment.

#### Accélération du dégivrage

Pour accélérer le dégivrage, utilisez de préférence une **casserole remplie d'eau très chaude** que vous déposerez sur un dessous de plat dans le compartiment congélateur.

N'utilisez en aucun cas d'appareil électrique, de bougies ou de lampes à pétrole pour dégivrer l'appareil.

Prudence en cas d'utilisation d'**aérosols de dégivrage**. Ils peuvent provoquer une accumulation de gaz explosifs, contenir des solvants ou propulseurs qui endommageraient le plastique, nuiraient à la santé ou provoquer une corrosion.

## Si vous nettoyez l'appareil

Avant le nettoyage, débranchez systématiquement la fiche mâle de la prise de courant, ou ramenez le disjoncteur correspondant en position éteinte ou dévissez le fusible correspondant.

N'utilisez jamais de nettoyeur à vapeur, y compris à vapeur sous pression. La vapeur, très chaude, peut endommager les surfaces et les circuits électriques.

**Conséquence : ceci pénaliserait la sécurité des circuits électriques de l'appareil.**

Nettoyez le compartiment réfrigérateur une fois par mois. Il conviendra de nettoyer le compartiment congélateur après chaque dégivrage.

L'eau de nettoyage ne doit pas pénétrer dans le bandeau de commande et l'éclairage. Pour nettoyer l'ensemble de l'appareil à l'exception du joint de porte, utilisez de l'eau tiède additionnée d'un produit de nettoyage doux, légèrement désinfectant, par ex. du produit à vaisselle (pour laver celle-ci à la main). Les produits de nettoyage contenant du sable, des substances récurantes ou des acides ne conviennent pas, de même que les solvants chimiques.

Pour éviter l'apparition de zones mates, n'utilisez pas non plus les produits de nettoyage étiquetés «non récurants».

N'essayez le joint de porte qu'avec un chiffon et de l'eau propre; ensuite, séchez-le à fond.

Dans le compartiment réfrigérateur, nettoyez la rigole de collecte (Fig. ⑥/B) et l'orifice d'écoulement plus fréquemment afin que l'eau de dégivrage puisse s'écouler sans obstacle. Veiller, autant que possible, à ce que de l'eau de nettoyage ne s'écoule pas dans le bac collecteur par les orifices d'évacuation.

## Conseils pour économiser de l'énergie

- Rangez l'appareil dans un endroit frais, facile à aérer, pas à proximité immédiate de sources de chaleur (radiateur, etc.). Protégez l'appareil contre l'ensoleillement direct.
- Ne recouvrez pas les orifices d'aération de l'appareil.
- Avant de ranger des plats chauds dans l'appareil, attendez qu'ils aient refroidi.
- Pour dégivrer, rangez les produits congelés dans le compartiment réfrigérateur. Vous profitez ainsi de leur excédent de froid pour refroidir les aliments déjà présents dans ce compartiment.
- Dégivrez le compartiment congélateur si du givre s'est formé. Une couche de glace épaisse gêne l'arrivée du froid sur les produits congelés et augmente la consommation de courant.
- Pour ranger des produits alimentaires dans l'appareil et pour en retirer, ouvrez ses portes le moins longtemps possible. Moins la porte du compartiment congélateur reste ouverte et plus la formation de givre y est faible.
- Veillez au maintien d'un écart de 60 mm par rapport à la paroi arrière. Ceci permet à l'air qui s'est échauffé de s'échapper sans rencontrer d'obstacle.

## Remarques concernant les bruits de fonctionnement

### Bruits de fonctionnement

Pour maintenir constante la température intérieure, votre appareil enclenche le groupe frigorifique de temps en temps.

Il en résulte des bruits de fonctionnement, normaux.

Ces bruits diminuent dès que l'appareil atteint sa température de service.

Les **bourdonnements étouffés** proviennent du moteur (compresseur). Ils peuvent momentanément s'amplifier lorsque le moteur se met en marche.

Les **gargouillis, clapotis légers et bourdonnements** proviennent de l'afflux du fluide réfrigérant dans les serpentins.

Les **cliquetis secs** se font toujours entendre lorsque le thermostat enclenche ou coupe le moteur.

Sur les appareils équipés d'un ventilateur, un **bruissement léger** peut se faire entendre, il provient du flux d'air dans le compartiment intérieur de l'appareil.

**Si ces bruits fonctionnels vous paraissent trop élevés, peut-être ont-ils des causes simples, faciles à supprimer.**

### L'appareil n'est pas d'aplomb

Mettez l'appareil d'aplomb à l'aide d'un niveau à bulle. Insérez des plaquettes sous l'appareil ou utilisez ses pieds à vis pour compenser d'éventuelles inégalités du sol.

### L'appareil touche quelque chose

Éloignez l'appareil des meubles ou appareils voisins.

### Des tiroirs, paniers ou surfaces de rangement vibrent ou se coincent

Vérifiez les pièces amovibles et remettez-les en place s'il y a lieu.

### Des bouteilles ou récipients se touchent

Écartez légèrement les bouteilles et les récipients les uns des autres.

## Remédier soi-même aux petites pannes

### Pannes

Avant d'appeler le service après-vente (SAV), vérifiez si, à l'aide des conseils ci-dessous, vous ne pouvez pas remédier vous-même à l'incident. Vous éviterez des dépenses inutiles car le déplacement du technicien du SAV vous sera intégralement facturé même pendant la période de garantie.

### Que faire si ...

#### **... L'éclairage ne fonctionne pas bien que le groupe frigorifique marche ?**

Vérifiez si l'interrupteur d'éclairage se laisse déplacer. Si c'est le cas, c'est l'ampoule d'éclairage qui est défectueuse.

### Changez l'ampoule

De la prise de courant, débranchez la fiche mâle de l'appareil ou ramenez le disjoncteur correspondant de la maison en position éteinte.

Tirez la grille de capotage à vous (Fig. 12/B).

Changez l'ampoule incandescente :

220–240 V, 25 watts max., culot E14.

Si l'interrupteur d'éclairage est coincé (Fig. 12/A), prévenez le service après-vente.

#### **... Les produits alimentaires congelés sont collés contre le compartiment ?**

Détachez-les à l'aide d'un objet émoussé, une cuiller par exemple.

#### **... Une épaisse couche de givre s'est formée ?**

Dégivrez le compartiment congélateur et nettoyez-le.

Au moment de ranger à nouveau les produits congelés, vérifiez que la porte du compartiment congélateur ferme correctement.

#### **... Le bas du compartiment réfrigérateur est mouillé ?**

Ceci signifie que l'orifice d'écoulement de l'eau de dégivrage est peut-être bouché. Supprimez l'obstruction avec un bâtonnet (Fig. 8).

## Remédier soi-même aux petites pannes

### Que faire si ...

#### ... La température est trop basse dans le compartiment réfrigérateur ?

Réglez le thermostat sur un chiffre moins élevé (Fig. ②/1).

Peut-être avez-vous rangé un trop grande quantité de produits alimentaires dans le compartiment congélateur, ce qui fait que le groupe frigorifique fonctionne plus longtemps et refroidit plus fortement le compartiment réfrigérateur.

Ne dépassez jamais la «Capacité de congélation maximale» (voir la plaque signalétique, Fig. ④).

#### ... Le groupe frigorifique s'allume plus souvent et reste plus longtemps allumé ?

Vous avez ouvert fréquemment la porte ou vous avez rangé de grande quantités de produits alimentaires frais.

Vérifiez si l'orifice d'entrée d'air, sous le socle, ou l'orifice de sortie d'air est obstrué.

#### ... il ne fait pas assez froid dans le compartiment congélateur et les produits dégèlent ?

Il se peut que la température ambiante dans la pièce où se trouve l'appareil est inférieure à +12 °C, ce qui raccourcit la durée de marche du groupe frigorifique.

Faites monter la température ambiante au-dessus de +12 °C.

Si l'appareil est équipé d'un interrupteur compensateur de température (Fig. ②/A), amenez-le en position enclenchée.

**(Si l'interrupteur se trouve en position enclenchée, un repère rouge est visible, comme le montre la figure ②/A).**

#### ... La puissance frigorifique du réfrigérateur est insuffisante ?

Vérifiez :

- Si le thermostat (Fig. ②/1) se trouve sur l'un des chiffres compris entre «1» et «5». Si c'est le cas et que l'éclairage intérieur ne fonctionne pas, vérifiez dans ce cas.
- Si le disjoncteur correspondant du secteur domestique se trouve en position éteinte.
- Si la fiche mâle de l'appareil est correctement branchée dans la prise femelle.

### Service après-vente

Si les conseils qui précèdent ne permettent pas de remédier au dérangement, veuillez s.v.p. prévenir le service après-vente. Ne tentez en aucun cas d'effectuer des réparations sur l'appareil, notamment sur ses circuits électriques. Pour éviter une perte de froid, ne maintenez pas la porte inutilement ouverte.

Vous trouverez les numéros de téléphone du service après-vente dans le répertoire ci-joint du service après-vente, ou dans l'annuaire.

### Plaque signalétique

Avant d'appeler le service après-vente, préparez les numéros E et FD de votre appareil pour les communiquer au technicien. Ces numéros se trouvent sur la plaque signalétique en haut à gauche dans le compartiment réfrigérateur (Fig. ④) :

## (\*) Respect des règles d'hygiène alimentaire

Cher client,

Pour une meilleure conservation de vos aliments, nous vous recommandons de bien vouloir respecter svp les règles d'hygiène alimentaire suivantes :

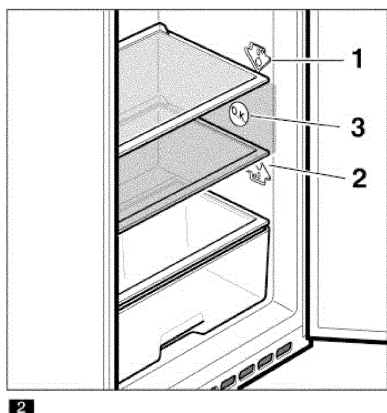
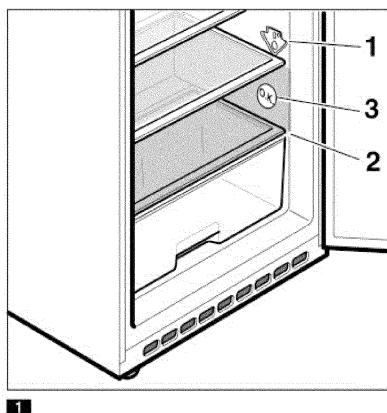
- Nettoyez fréquemment le compartiment intérieur du réfrigérateur à l'aide d'un détergent non agressif, ne provoquant pas d'oxydation des pièces métalliques (utilisez par ex. de l'eau tiède additionnée d'un peu de produit à vaisselle). Ensuite, une fois les surfaces ainsi nettoyées, désinfectez-les avec de l'eau additionnée de vinaigre ou de citron, ou à l'aide d'un produit germicide en vente habituelle dans le commerce et adapté aux appareils de réfrigération (avant d'appliquer ce produit sur les pièces métalliques, faites d'abord un essai de compatibilité à un endroit peu visible).
- Avant de déposer des produits alimentaires dans le compartiment réfrigérateur, enlevez leur emballage commercial (retirez par ex. le carton entourant les pots de yaourt).
- Pour que la température ne monte pas trop dans le compartiment réfrigérateur, laissez les aliments cuits refroidir d'abord hors du réfrigérateur. N'ouvrez pas la porte du réfrigérateur inutilement et ne la laissez pas trop longtemps ouverte. Rangez les aliments de sorte que l'air puisse circuler librement.
- Pour éviter toute contamination entre les différents produits alimentaires, rangez-les séparés les uns des autres, bien emballés ou protégés dans des récipients.
- Au moment de préparer des plats, ne saisissez les aliments qu'après vous être lavé les mains. Avant de préparer d'autres plats, lavez-vous à nouveau les mains. De même, lavez-vous les mains avant chaque repas.
- Avant de réutiliser des ustensiles de cuisine qui viennent de servir, nettoyez-les (grandes cuillers, planches de découpe, couteaux de cuisine, etc.).

### Zone la plus froide

Stockez et conservez les aliments selon leur nature dans la zone appropriée du réfrigérateur (voir la notice d'utilisation).



**La zone la plus froide ou zone destinée aux aliments délicats est repérée par la flèche suivante dans le compartiment réfrigérateur. Selon le modèle, cette zone se trouve complètement en bas entre la flèche imprimée sur le côté et la clayette en verre située en-dessous (Fig. 1/ 1 et 2) ou entre les deux flèches (Fig. 2/ 1 et 2) ou encore, en l'absence de flèches, dans tout le compartiment réfrigérateur à l'exception de la zone de la contre-porte.**



La **zone la plus froide** convient idéalement pour conserver tous les **aliments sensibles et hautement périssables**, qui requièrent une **température de stockage inférieure à 4 °C**, tels que : la viande, la volaille, le poisson, la charcuterie, les plats pré-cuisinés, les salades préparées, les mets sucrés à base d'œufs et/ou de crème, les pâtes sucrées et salées fraîches, les pizzas, les quiches, les produits frais et fromages au lait entier, le fromage prêt à consommer.

## Indicateur de température (Fig. 1/ 3 et 2/ 3)

Veillez à ce que l'indicateur de température ne soit pas exposé aux rayons solaires, ne le mettez jamais dans la bouche.

**L'indicateur de température affiche les températures inférieures à 4 °C.** Il sert à déterminer le réglage nécessaire du thermostat. Suivant la température ambiante, réglez le thermostat entre les chiffres 2 et 3. Si le thermostat permet un réglage au degré près, réglez-le sur 4 °C ou moins.

Au bout de 12 heures environ, lorsque la température est descendue en-dessous de 4 °C, l'indicateur de température vire du noir au vert et la mention «O.K.» devient visible (si cette mention n'apparaît pas, réduisez progressivement la température).

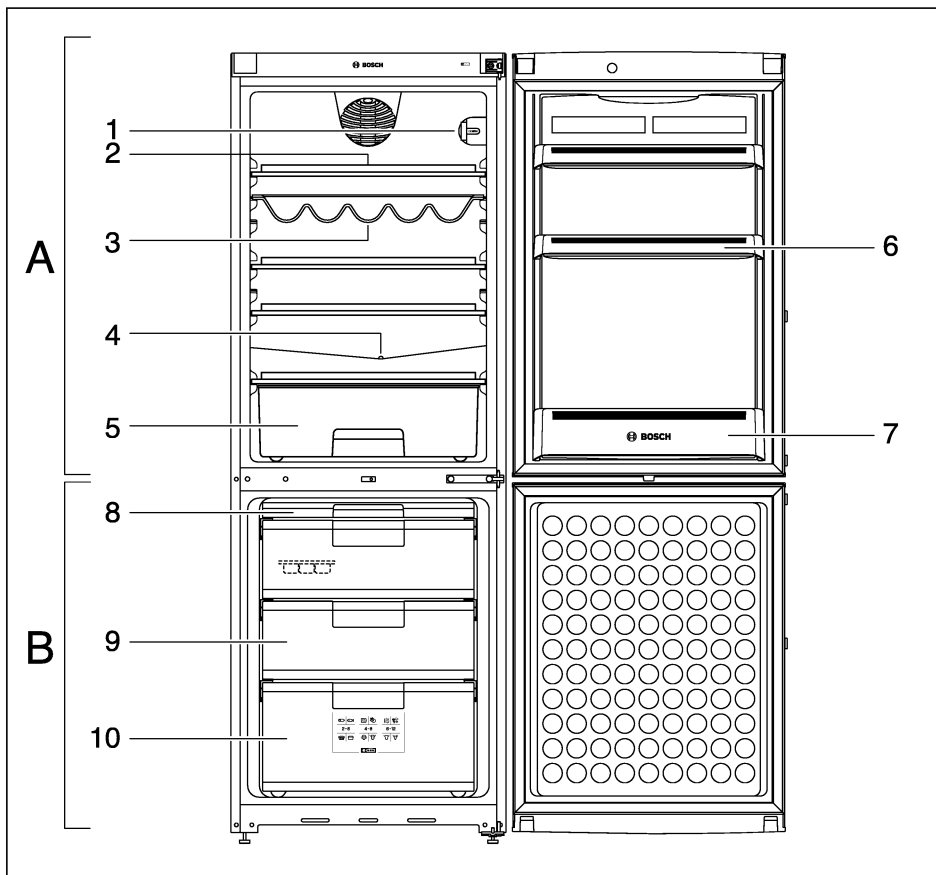


Réglage correct

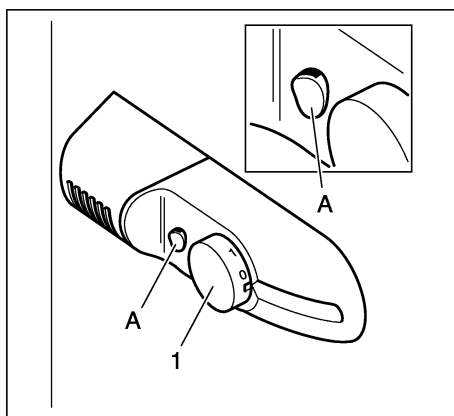


Température trop élevée.  
Réglez le thermostat sur  
une température plus  
basse.

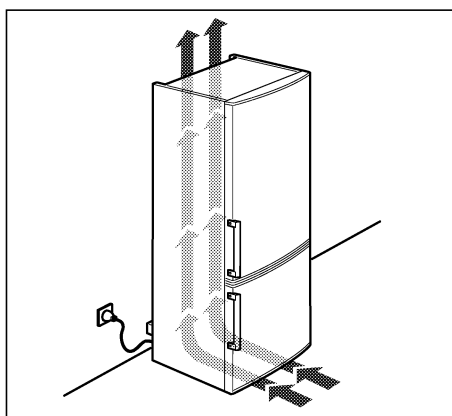




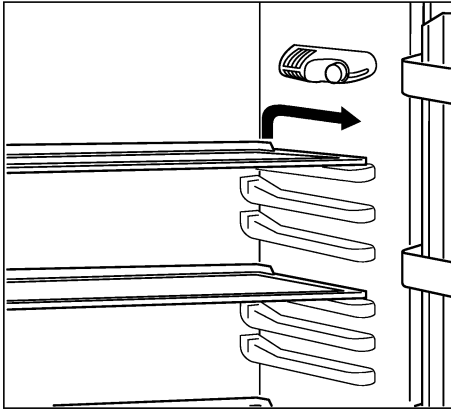
1



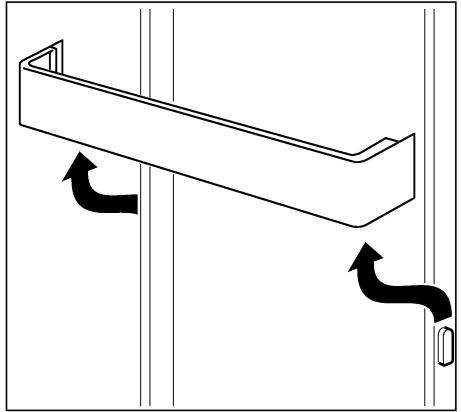
2



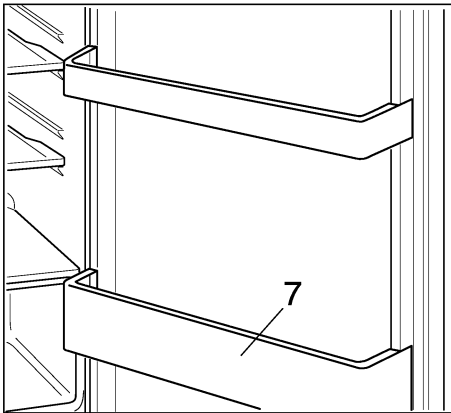
3



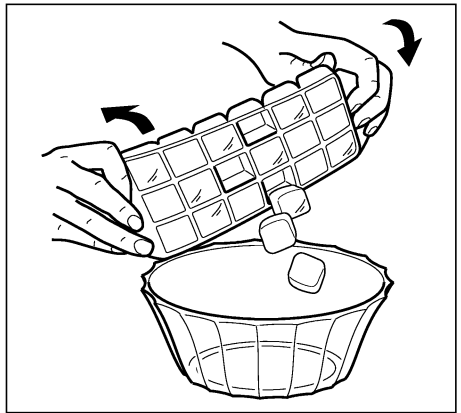
4



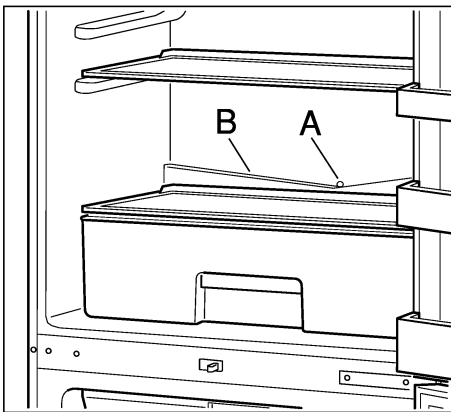
5



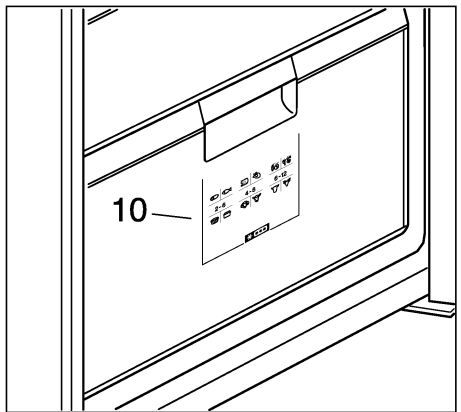
6



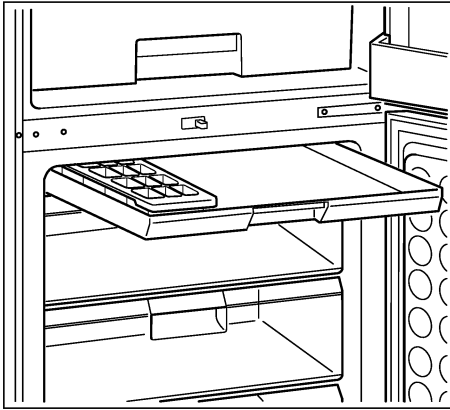
7



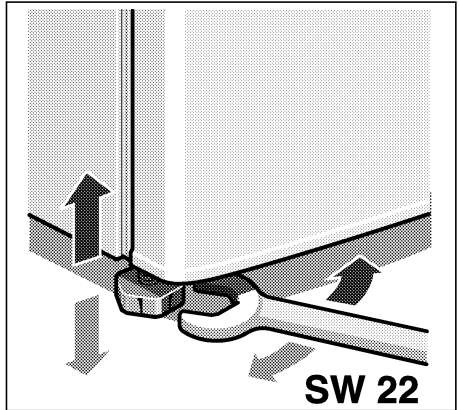
8



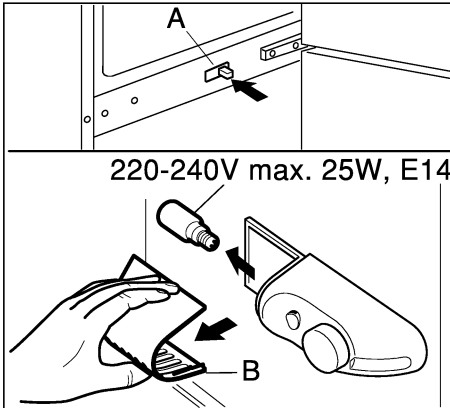
9



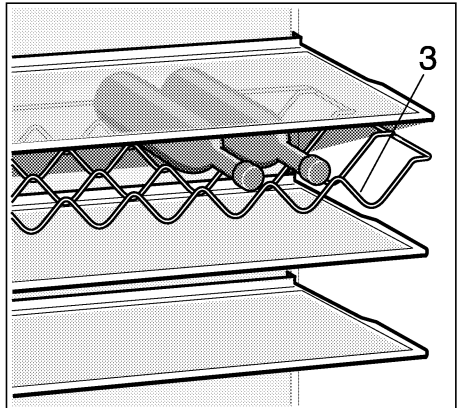
10



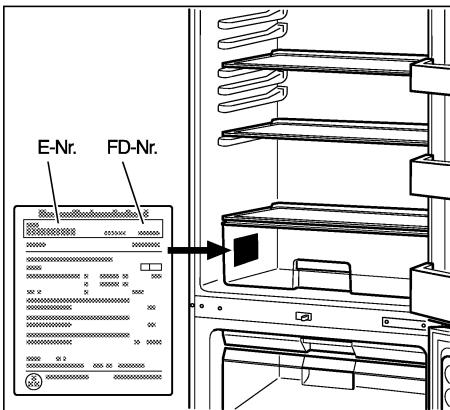
11



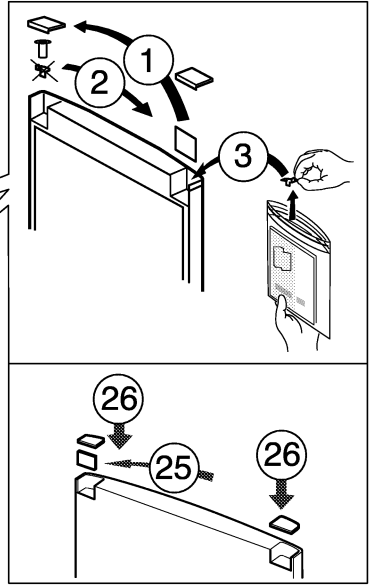
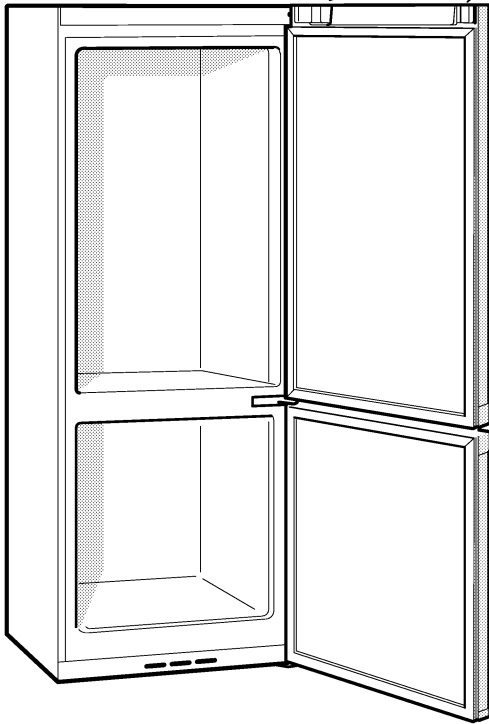
12

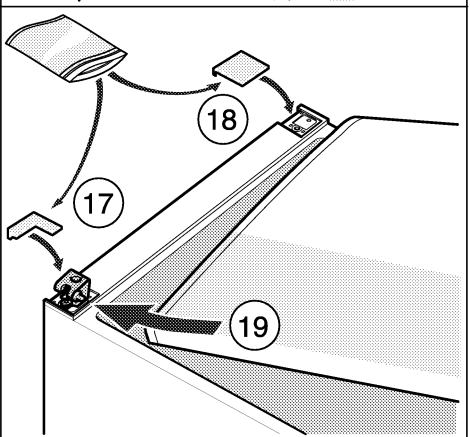
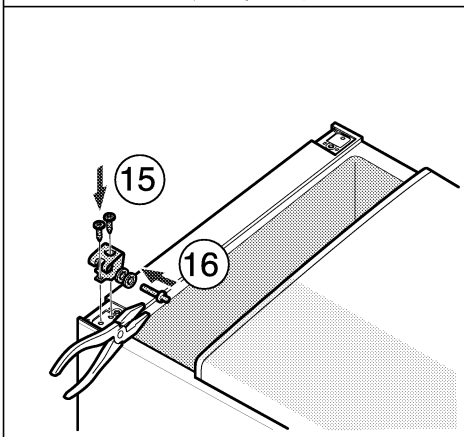
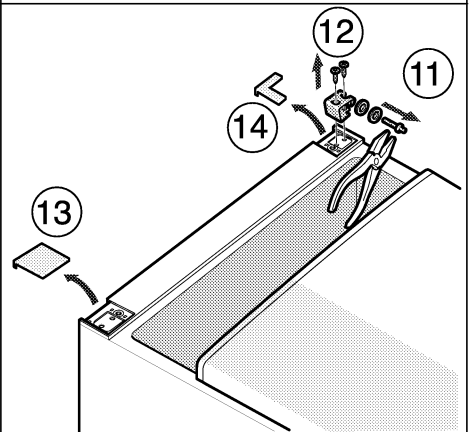
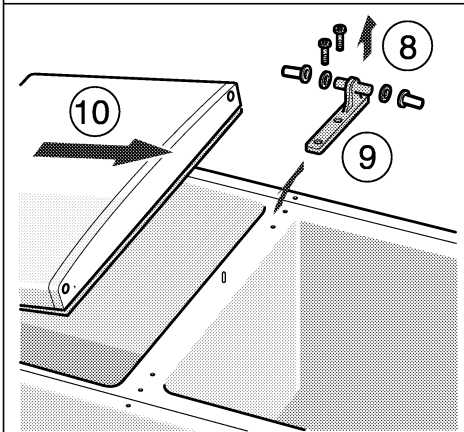
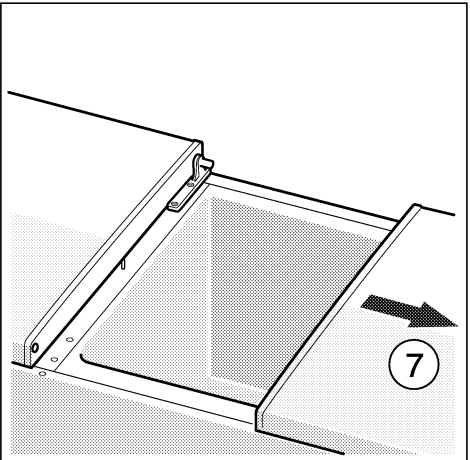
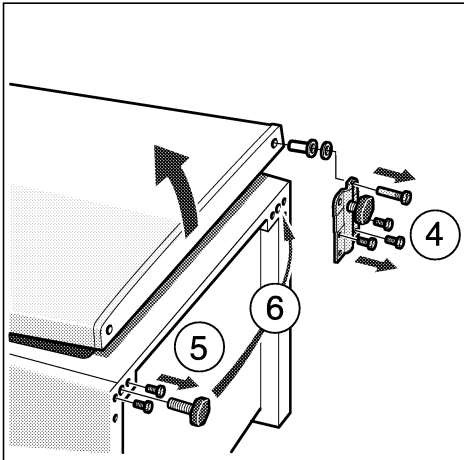


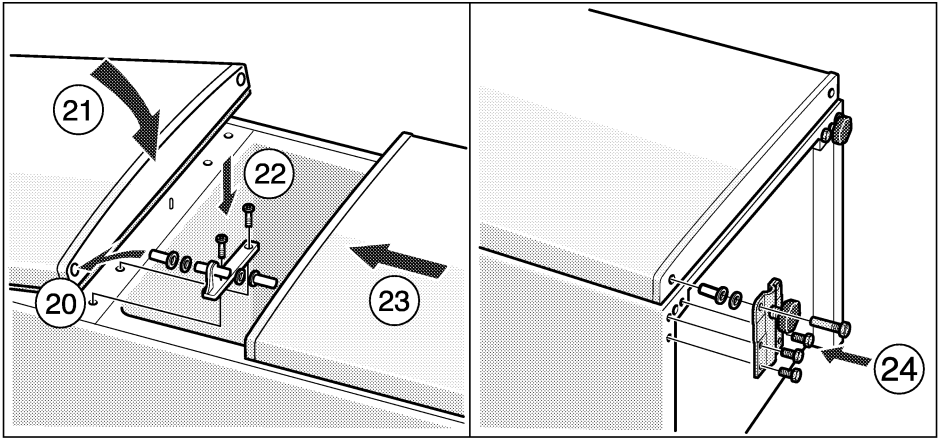
13



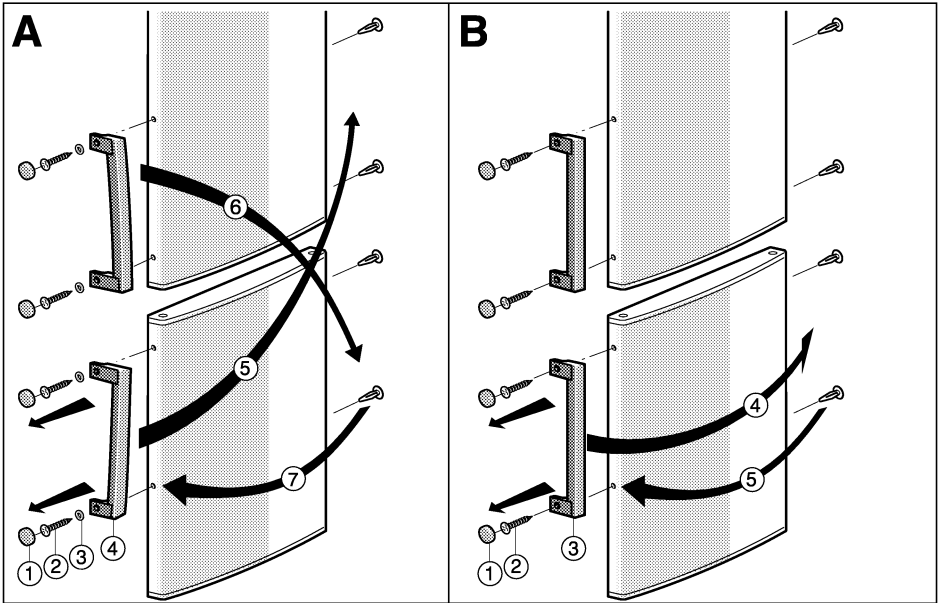
14







15c



15d

Tous droits de modification réservés

Nos reservamos el derecho de introducir modificaciones técnicas

ROBERT BOSCH HAUSGERÄTE GMBH  
Carl-Wery-Straße 34, 81739 München

8903/001D

9000437677