



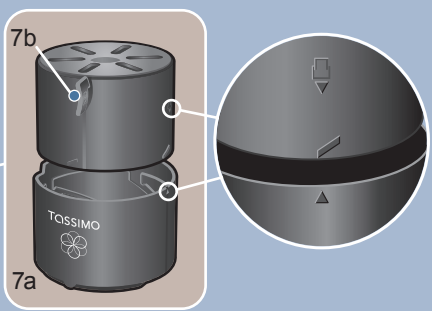
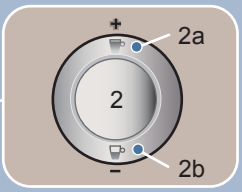
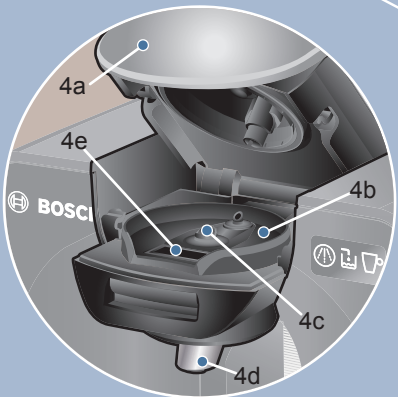
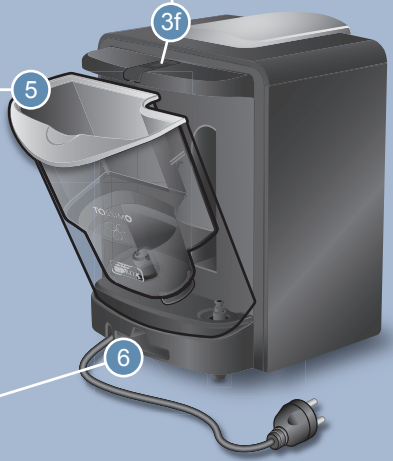
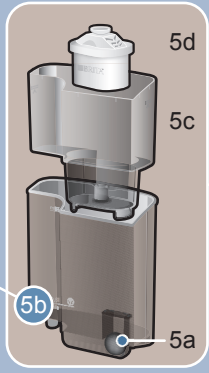
MARQUE: BOSCH

REFERENCE: TAS 5543

CODIC: 3495345



0,5l
min




Consignes de sécurité

Risque de choc électrique!

- Cet appareil est prévu pour la préparation de petites quantités de café pour un usage domestique ou pour l'utilisation dans un environnement non commercial comme celui d'une cuisine pour les employés dans une boutique, un bureau, une entreprise agricole ou artisanale, ou encore dans une pension, un hôtel de petite taille ou autre lieu résidentiel similaire.
- Respectez impérativement les indications figurant sur la plaque signalétique pour utiliser et raccorder l'appareil.
- N'utilisez votre système TASSIMO que si le cordon d'alimentation et l'appareil sont exempts de tout dommage.
- Utilisez l'appareil uniquement à l'intérieur d'un local, à température ambiante et à une altitude ne dépassant pas 2000 m au-dessus du niveau de la mer.
- Ne confiez pas l'appareil à des personnes (enfants compris) aux capacités physiques, sensorielles ou intellectuelles diminuées ou n'ayant pas l'habitude ou les connaissances suffisantes, sauf sous surveillance ou bien après une mise au courant sur l'utilisation de l'appareil, effectuée par une personne responsable de leur sécurité.
- Tenir les enfants éloignés de l'appareil.
- Surveillez les enfants afin qu'ils ne jouent pas avec l'appareil.
- En cas de défaut, débranchez immédiatement le cordon électrique.
- Toutes les réparations sur l'appareil, comme le remplacement d'un cordon d'alimentation endommagé, doivent être effectuées par notre Service Après-Vente afin d'éviter tout risque.
- Ne plongez jamais l'appareil ou le cordon électrique dans l'eau.

Risque de brûlure!

- Votre système TASSIMO est destiné à la préparation de boissons chaudes qui doivent être manipulées avec précaution.
- N'essayez jamais d'ouvrir le système de percolation au cours de l'opération de percolation.
- Attendez que le voyant d'état  (3c) ait cessé de clignoter avant d'ouvrir le système de percolation.

Important :

- Lisez attentivement le mode d'emploi et les supports informationnels joints et respectez les consignes.
- Conservez ces documents en lieu sûr.

Merci d'avoir choisi TASSIMO.

Grâce à TASSIMO vous pourrez à tout moment savourer votre boisson préférée expresso, café long à l'arôme délicat, café décaféiné, cappuccino...

Il vous sera même possible de préparer un thé, une infusion ou une boisson saveur cacao sur simple pression d'un bouton.

Votre système TASSIMO fonctionne exclusivement avec des capsules spécifiquement conçues pour lui, les T DISCs TASSIMO : lorsque vous placez une capsule T DISC dans l'appareil, votre système TASSIMO lit automatiquement le code barres imprimé sur le film de la capsule T DISC. Ce code contient des indications précises concernant la quantité, la durée de percolation et la température de la boisson sélectionnée. Les capsules T DISCs sont parfaitement adaptées au système de percolation TASSIMO et offrent ainsi, tasse après tasse, un plaisir de dégustation toujours égal. Utilisez exclusivement les capsules T DISCs adaptées à votre appareil afin de garantir une utilisation conforme de celle-ci.

Sommaire

Consignes de sécurité	38
Présentation de votre système TASSIMO	39
Mise en service de votre système TASSIMO	40
Système de filtration d'eau BRITA MAXTRA	42
Éléments de commande et d'affichage....	44
Taille de la tasse.....	45
Préparation de boissons	46
Entretien et nettoyage quotidiens	48
Détartrage	50
Recyclage.....	53
Conseils en cas de panne.....	53
Garantie.....	184
TASSIMO Conseil	188

Présentation de votre système TASSIMO

Avant de poursuivre la lecture, dépliez sur la gauche la page d'illustration correspondante qui se trouve au début du mode d'emploi.

1 Interrupteur Marche/Arrêt

2 Bouton Démarrage/Arrêt


a Bouton de réglage + 

b Bouton de réglage - 


3 Éléments d'affichage

a Voyant +

b Voyant -

c Voyant d'état 

d Remplir le réservoir d'eau 

e Détartrer 

f Indicateur pour le remplacement de la cartouche BRITA

4 Système de percolation

a Poignée

b Support du T DISC

c Couronne de perçage du T DISC

d Bec verseur

e Fenêtre de lecture du T DISC

5 Réservoir d'eau amovible

a Flotteur

b Repère de remplissage de la solution de détartrage

c Support de la cartouche filtrante

d Cartouche filtrante BRITA MAXTRA

6 Case de rangement

a T DISC de Service

b Mémento Nettoyage/Détartrage

7 Support de tasse

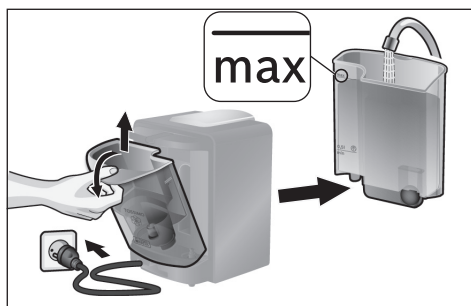
a Bac collecteur

b Réglage de la hauteur avec grille

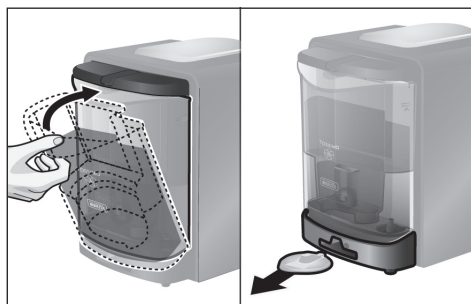
i Remarque :

Nous recommandons de toujours conserver le T DISC de Service et le Mémento d'utilisation dans la case prévue pour cela, au dos de l'appareil.

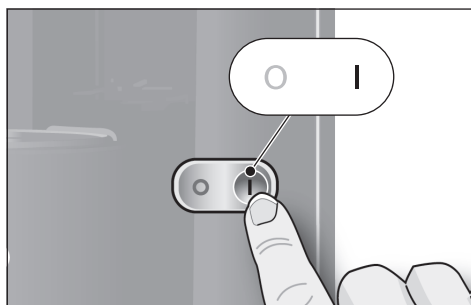
Mise en service de votre système TASSIMO



- ▶ Branchez la fiche sur une prise secteur.
- ▶ Retirez le réservoir d'eau, nettoyez-le ainsi que le support de la cartouche filtrante (5c) soigneusement à l'eau courante et remplissez-le de l'eau fraîche jusqu'au repère **max**.



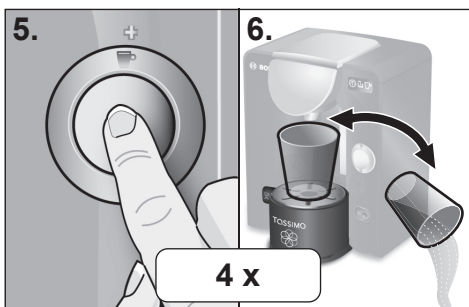
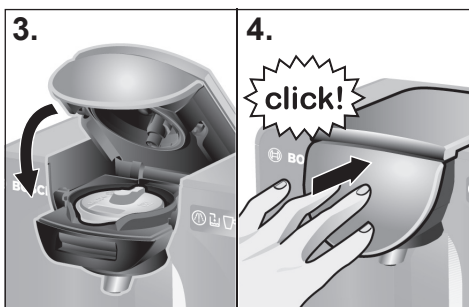
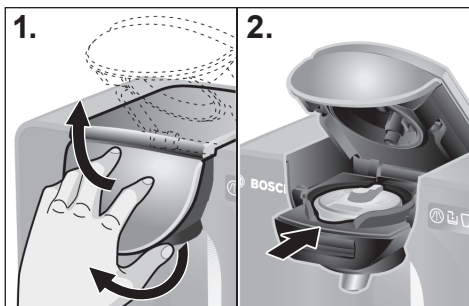
- ▶ Repositionnez le réservoir d'eau en biais et pivotez-le vers l'appareil jusqu'à ce qu'il s'enclipse de manière audible.
- ▶ Sortez le T DISC de Service (6a) de la case (6) au dos de l'appareil.



- ▶ Allumez votre système TASSIMO à l'aide de l'interrupteur Marche/Arrêt (1). Les éléments d'affichage s'allument brièvement.



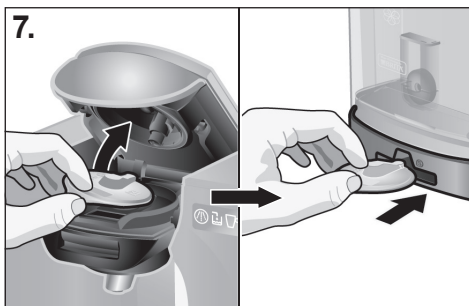
- ▶ Prenez un récipient adapté (au moins 200 ml) et posez-le sur le support de tasse (7).



1. Ouvrez le système de percolation en soulevant la poignée (4a) et en remontant le système de percolation.
2. Placez le T DISC de Service (6a) avec le code barres dirigé vers le bas sur le support du T DISC (4b).
Veillez à ce que la languette du T DISC soit positionnée au milieu de l'encoche avant.
3. Refermez le système de percolation, en l'amenant vers le bas.
4. Poussez la poignée (4a) vers l'appareil jusqu'à ce qu'elle s'enclenche de façon audible.
5. Démarrez l'opération de nettoyage en appuyant sur le bouton Démarrage/Arrêt (2).
6. A l'issue de l'opération de nettoyage, videz le récipient et posez-le à nouveau sous le bec verseur.

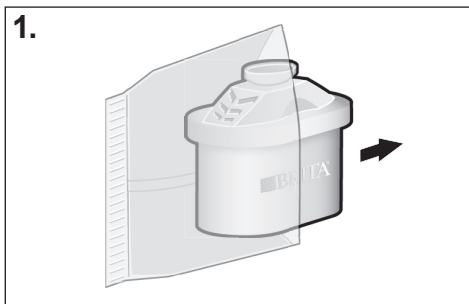
! Important :

- Répétez quatre fois les étapes 5 et 6 pour garantir que l'appareil a bien été nettoyé et qu'il est prêt pour les étapes suivantes.



7. Ouvrez ensuite le système de percolation, retirez le T DISC de Service et conservez-le dans la case (6) pour le T DISC de Service et le Mémento au dos de l'appareil.
- A présent, mettez en service le système de filtration de l'eau BRITA MAXTRA livré avec l'appareil. Pour ce faire, suivez les instructions figurant sur les pages suivantes.

Système de filtration d'eau BRITA MAXTRA



Seules les cartouches du système de filtration d'eau BRITA MAXTRA doivent être utilisées dans les systèmes TASSIMO.

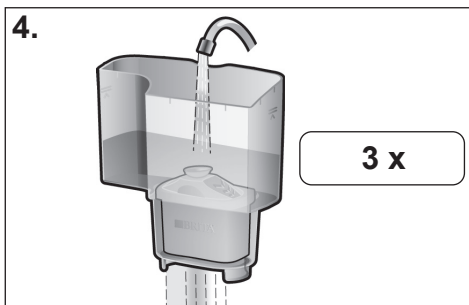
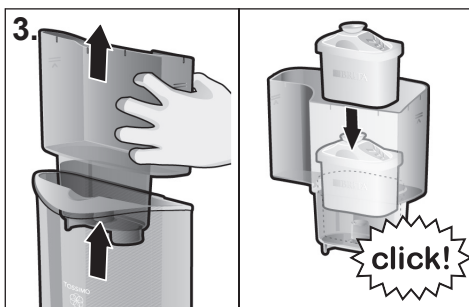
Les cartouches filtrantes BRITA MAXTRA (5d) sont disponibles auprès des distributeurs spécialisés ou directement auprès du service après-vente Bosch (cf. page 186 pour les données de contact).

Si l'appareil est utilisé avec une **nouvelle** cartouche filtrante (5d), procédez comme suit :

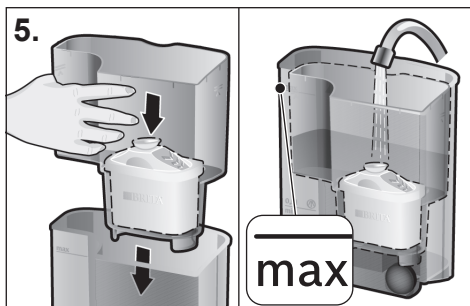


Préparer et insérer la cartouche filtrante BRITA MAXTRA

1. Retirez l'emballage de protection de la cartouche filtrante (5d).
2. Plongez la cartouche filtrante (5d) dans de l'eau du robinet froide et agitez-la en douceur afin d'éliminer les bulles d'air (env. 5 sec).
3. Retirez le support de la cartouche filtrante (5c) du réservoir d'eau et placez la cartouche filtrante (5d) dans le logement prévu à cet effet du support de la cartouche filtrante (5c) jusqu'à ce qu'elle s'enclique de manière audible.



4. Placez le support de la cartouche filtrante (5c) sous le robinet, remplissez-le d'eau froide et laissez s'écouler l'eau à travers la cartouche filtrante (5d). Répétez cette opération **trois fois**.



5. Remplacez maintenant le support de la cartouche filtrante (5c) avec la cartouche filtrante (5d) dans le réservoir d'eau vide et remplissez le réservoir jusqu'au repère **max** avec de l'eau fraîche.

! Important :

- Avant le détartrage, retirer impérativement le support de la cartouche filtrante (5c) avec la cartouche filtrante (5d).

Activer l'indicateur pour le remplacement de la cartouche filtrante BRITA

Pour garantir les performances de filtration et une protection maximale contre l'entartrage, il faut changer la cartouche filtrante BRITA MAXTRA (5d) toutes les 8 semaines.

Sur le dessus de l'appareil figure un indicateur pour le remplacement de la cartouche BRITA (3f) qui vous rappelle qu'il est temps de remplacer la cartouche filtrante. L'affichage sous forme de barres vous indique quand la cartouche filtrante (5d) doit être remplacée.

Pour activer l'indicateur pour le remplacement de la cartouche filtrante BRITA (3f), il suffit d'appuyer sur le bouton de démarrage et de le maintenir enfoncé jusqu'à ce que les quatre barres s'affichent brièvement et clignotent deux fois.

Le point clignotant en bas à droite vous signale que l'indicateur (3f) est en service. Les quatre barres doivent être visibles.

A partir de ce moment, une barre disparaît toutes les deux semaines. Si après huit semaines, toutes les barres ont disparu et si la flèche clignote, il est temps de remplacer la cartouche filtrante (5d).

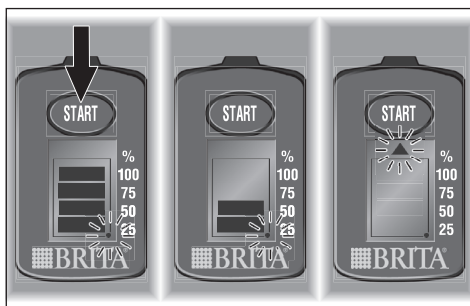
Il suffit de tirer sur la languette pour retirer la cartouche filtrante (5d). Pour préparer une nouvelle cartouche filtrante (5d), veuillez procéder conformément aux consignes figurant dans le paragraphe « Préparer et insérer la cartouche filtrante BRITA MAXTRA » et réinitialisez l'indicateur pour le remplacement de la cartouche filtrante BRITA (3f) en maintenant appuyé le bouton de démarrage.

i Remarque :

Votre système TASSIMO est maintenant prêt à fonctionner.

i Remarque :

Achetez une nouvelle cartouche filtrante (5d), dès que vous ne voyez plus qu'une seule barre. Les cartouches filtrantes BRITA MAXTRA (5d) sont disponibles auprès des distributeurs spécialisés ou directement auprès du service après-vente Bosch (cf. page 186 pour les données de contact).



Éléments de commande et d'affichage

(voir l'illustration au début du mode d'emploi)

Interrupteur Marche/Arrêt (1)

L'interrupteur Marche/Arrêt est l'interrupteur principal de l'appareil. Vous pouvez ainsi mettre en service votre système TASSIMO ou l'éteindre complètement.

i Remarque :

Pour des raisons d'économie d'énergie, pensez à éteindre complètement votre système TASSIMO après chaque utilisation.

Bouton Démarrage/Arrêt (2)

Le bouton Démarrage/Arrêt sert à démarrer ou à interrompre l'opération de percolation, de nettoyage et de détartrage.

Bouton de réglage + (2a) et bouton de réglage - (2b)

Les boutons de réglage servent à la préparation individuelle des boissons. Ils vous permettent de varier la quantité de boisson :

2a Quantité plus importante de boisson

pour un arôme plus doux

2b Quantité réduite de boisson

pour un arôme plus intense

Voyant + (3a) et voyant - (3b)

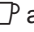
Ces voyants s'allument lorsque le T DISC a été reconnu. Les voyants + ou - s'allument l'un ou l'autre lorsqu'une quantité supérieure ou inférieure de boisson a été sélectionnée et clignotent durant l'opération de percolation.

Voyant d'état (3c)

Ce voyant signale quatre états de l'appareil :

- Jaune continu :
appareil en mode veille
- Jaune clignotant :
appareil en mode
préparation / nettoyage / détartrage
- Rouge continu :
mode défaut (par ex. le code barres n'a pas été reconnu)
- Jaune atténué :
mode économie d'énergie

⚠ Risque de brûlure !

- Attendez que le voyant d'état  ait cessé de clignoter avant d'ouvrir le système de percolation.

Remplir le réservoir d'eau (3d)

Le voyant s'allume lorsque le réservoir d'eau amovible doit à nouveau être rempli d'eau ou que le réservoir n'est pas en place.

Détartre (3e)

Le voyant s'allume lorsqu'il faut détartrer votre système TASSIMO.

i Remarque :

Veuillez détartrer votre système TASSIMO exclusivement selon les instructions contenues dans le chapitre « Détartrage », page 50.

Indicateur pour le remplacement de la cartouche BRITA (3f)

Le voyant rappelle qu'il est temps de remplacer la cartouche filtrante BRITA MAXTRA (5d).

Taille de la tasse



Le support de tasse de votre système TASSIMO vous permet d'utiliser différentes tailles de tasses, pour les adapter au choix de la boisson.

La hauteur du support de tasse peut être réglée. Pour ce faire, faites glisser la languette (7b) de gauche à droite jusqu'à ce qu'elle s'enclenche de manière audible.

Retirez le support si vous souhaitez utiliser des récipients particulièrement hauts. Pour ce faire, soulevez l'avant du support de tasse et basculez-le légèrement en arrière.

i Remarque :

- Pour garantir la meilleure qualité de boisson possible, veuillez toujours employer le réglage de support de tasse **le plus haut**.
- Afin d'éviter tout débordement, utilisez une tasse de taille adaptée au type de boisson. La taille de tasse recommandée est indiquée sur l'emballage d'origine du T DISC.

Préparation de boissons

! Important:

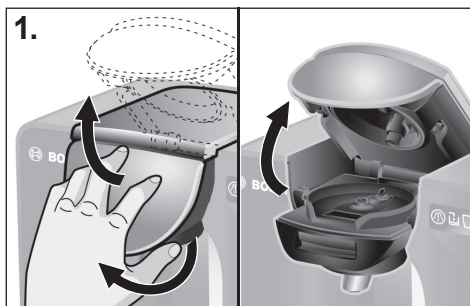
- Versez quotidiennement **uniquement** de l'eau fraîche (pas d'eau minérale pétillante ou de l'eau détartrée par voie chimique) dans le réservoir d'eau.

1 Remarque:

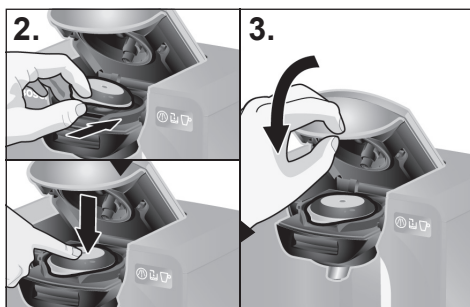
Avant la première préparation de boissons, veuillez vous assurer que votre système TASSIMO est prêt à l'emploi conformément au chapitre « Mise en service de votre système TASSIMO » à la page 40.

Pour préparer votre boisson favorite, veuillez procéder comme suit:

- ▶ Allumez votre système TASSIMO à l'aide de l'interrupteur Marche/Arrêt (1).
- ▶ Suivant le type de boisson, placez tout d'abord une tasse adaptée sur le support de tasse (7). Vous pouvez adapter celui-ci en hauteur conformément à la taille de la tasse ou le retirer entièrement pour accueillir des tasses/verres plus grands.
- ▶ Utilisez toujours le réglage le plus haut possible du support de tasse.



1. Ouvrez le système de percolation en soulevant la poignée (4a) et en remontant le système de percolation.



2. Sélectionnez un T DISC de boisson et placez-le, film imprimé vers le bas, dans le support du T DISC (4b).
Veuillez à ce que la languette du T DISC soit positionnée au milieu de l'encoche avant.
3. Refermez le système de percolation en l'amenant vers le bas puis poussez la poignée (4a) vers l'appareil.

- ▶ Les voyants +/– s'allument lorsque le T DISC a été reconnu.

L'appareil est alors prêt.

4. Pour préparer votre boisson en utilisant le réglage de base défini par le code barres du T DISC, passez directement à l'étape 5.

- ▶ Vous avez également la possibilité de régler la **quantité de boisson** à l'aide des boutons de réglage :

Bouton de réglage + ☕ (2a) :
quantité plus importante de boisson
pour un arôme plus doux


Bouton de réglage – ☕ (2b) :
quantité réduite de boisson
pour un arôme plus intense


- ▶ Lorsque vous avez réglé la quantité de boisson, le voyant **+** ou **–** s'allume jusqu'au début de l'opération de percolation.

5. Appuyez sur le bouton Démarrage / Arrêt pour lancer la percolation.

Risque de brûlure !

- N'essayez jamais d'ouvrir le système de percolation au cours de l'opération de percolation.
- N'oubliez pas que les boissons préparées sont brûlantes.

- ▶ Au cours de l'opération de percolation, le voyant d'état  (3c) et le voyant **+** ou **–** (si sélectionné précédemment) clignotent.
- ▶ Si vous souhaitez obtenir une quantité plus importante de boisson, vous pouvez en demander davantage en maintenant appuyé le bouton Démarrage / Arrêt (2) ou le bouton de réglage **+** ☕ (2a) juste après l'opération de percolation.

6. Lorsque l'opération de percolation est terminée, le voyant d'état  (3c) cesse de clignoter. Votre boisson est prête. Vous pouvez la retirer ou préparer une autre boisson.

i Remarque :

Après le début de l'opération de percolation, de courtes pauses de percolation peuvent se produire. Elles sont nécessaires pour développer pleinement l'arôme.

Si vous ne préparez pas d'autres boissons, votre système passe automatiquement en mode veille.

Pour réduire encore plus la consommation d'électricité, nous vous recommandons d'éteindre votre système TASSIMO après chaque usage à l'aide de l'interrupteur Marche / Arrêt (1).

Points de vente du T DISC

Votre système TASSIMO fonctionne exclusivement avec des capsules spécialement développées, les TASSIMO T DISCs.

Vous les trouverez dans le commerce spécialisé et en ligne sur le site www.tassimo.com

Conservation des T DISC

Les T DISCs peuvent être conservés dans leur emballage ainsi que dans les récipients de votre choix. Ce qui importe est de les stocker dans un endroit frais et sec. Il n'est pas nécessaire de placer les T DISCs au réfrigérateur. Ne conservez pas vos T DISCs au congélateur. Tant que l'emballage n'a pas été ouvert, vous pouvez utiliser les T DISCs jusqu'à la date limite indiquée. Elle est imprimée sur le film d'emballage des T DISCs.

Une fois que l'emballage a été ouvert, il est recommandé d'utiliser les T DISCs dans un délai de 6 semaines.

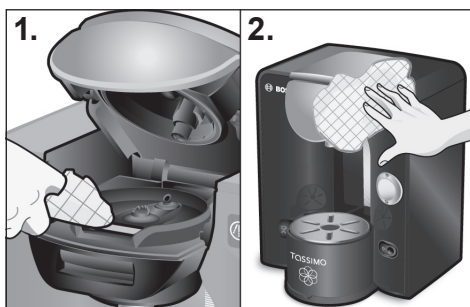
Entretien et nettoyage quotidiens

⚠ Risque de choc électrique!

- Avant de procéder au nettoyage, éteindre l'appareil et retirer la fiche secteur.
- Ne plongez jamais l'appareil dans l'eau.
- N'utilisez pas de nettoyeur vapeur.

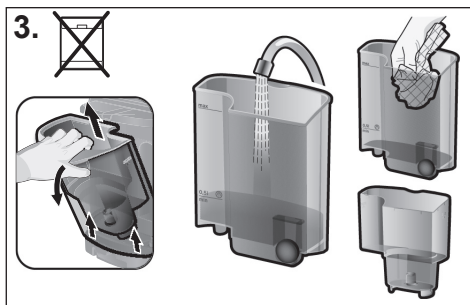
Nettoyez régulièrement votre système TASSIMO afin de garantir la qualité de vos boissons. Après une période prolongée d'inutilisation, effectuez toujours un nettoyage à l'aide du T DISC de Service afin d'obtenir des boissons de la qualité habituelle (voir chapitre « Mise en service de votre système TASSIMO »).

N'utilisez jamais de vinaigre ou de produit à base de vinaigre, de produit de nettoyage abrasif ou d'eau détartrée par voie chimique.

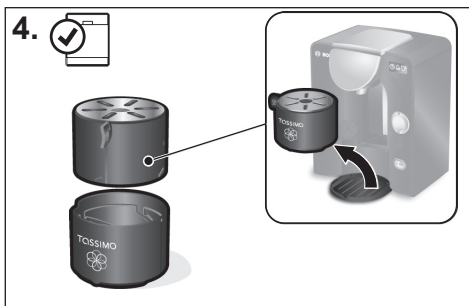


1. Nettoyez régulièrement le système de percolation, en particulier la fenêtre de lecture du T DISC (4e), de même qu'au niveau de la fermeture, avec un chiffon doux et humide, afin que le code barres du T DISC puisse être lu correctement.

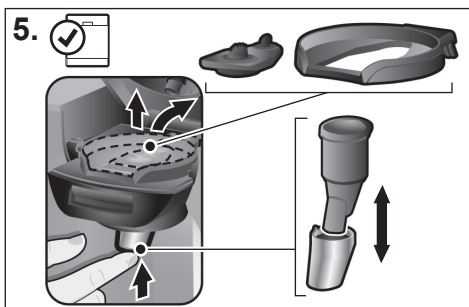
2. Vous pouvez essuyer le boîtier de l'appareil à l'aide d'un chiffon doux et humide.



3. Rincer le réservoir d'eau (5) et le support de la cartouche filtrante (5c) uniquement à l'eau et ne pas les mettre au lave-vaisselle.



4. Toutes les pièces du support de tasse (7) peuvent être lavées tout simplement au lave-vaisselle.



5. Retirez le support du T DISC (4b) et la couronne de perçage (4c). Retirez également le bec verseur (4d) en le poussant vers le haut. Nettoyez régulièrement toutes ces pièces, sinon le bec verseur peut se boucher et entraîner une réduction de la quantité de boisson ou empêcher l'écoulement.
- ▶ Toutes les pièces sont lavables au lave-vaisselle.
 - ▶ Si vous préparez successivement différents boissons, vous pouvez rapidement rincer à l'eau courante la couronne de perçage entre chaque préparation.

! Important :

- Après l'opération de percolation, la couronne de perçage et le bec verseur peuvent être brûlants.
- Nous vous recommandons de replacer le T DISC de Service dans la case de rangement située au dos de l'appareil (6) après chaque utilisation.
- Remplacez le bec verseur (4d) après le nettoyage.

i Remarque :

Dans le cas des boissons lactées ou cacaotées en particulier, nous vous recommandons de nettoyer le système de percolation plus fréquemment en utilisant le T DISC de Service de la manière indiquée au chapitre « Mise en service de votre système TASSIMO ».

Détartrage

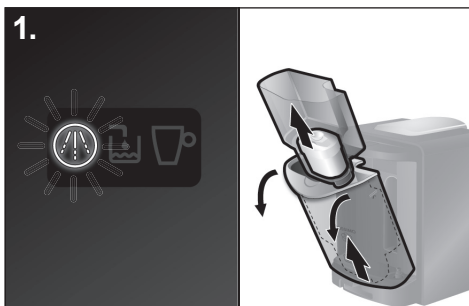
! Important :

- En présence d'une dureté de l'eau très élevée, d'une production de vapeur plus abondante ou d'un volume de boissons différent, veuillez détartrer le système à intervalles plus courts!
- Le système de filtration BRITA MAXTRA réduit significativement la teneur en calcaire de l'eau, mais ne saurait remplacer les opérations de détartrage nécessaires et régulières.
- Ne pas boire les liquides.
- Ne pas utiliser de vinaigre ou de produit à base de vinaigre.
- Avant d'utiliser le programme de détartrage, retirer impérativement le support de la cartouche filtrante (5c) avec la cartouche filtrante (5d).
- Ne jamais interrompre le programme de détartrage en cours.

Votre système TASSIMO doit régulièrement être détartré, dans la mesure où le réchauffement génère du calcaire susceptible de s'accumuler dans le système. Ceci vous est indiqué par le voyant « Détartrer » (3e). Dès que celui-ci s'allume, vous devriez immédiatement détartrer votre appareil, afin d'éviter tous dommages de l'appareil ou une détérioration de la qualité de la boisson.

Le voyant se met à clignoter si aucun détartrage n'a été effectué au bout de 20 T DISCs supplémentaires.

Vous trouverez un produit de détartrage adapté par le biais de www.tassimo.com, auprès du service après-vente Bosch (No de réf. 310967, contact voir page 186) ou dans le commerce spécialisé.

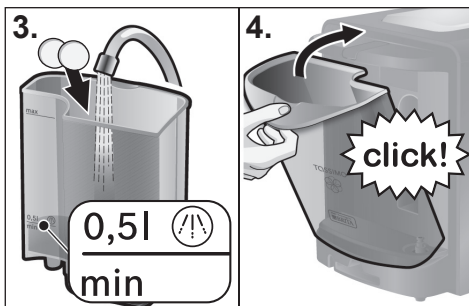


Effectuer le programme de détartrage

1. Retirez le réservoir d'eau de votre système TASSIMO et retirez le support de la cartouche filtrante (5c) ainsi que la cartouche filtrante (5d).



2. Sortez le T DISC de Service de la case (6) au dos de l'appareil.

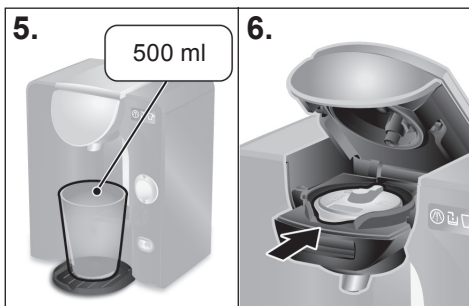


3. Remplissez le réservoir d'eau jusqu'au repère de démarage (0,5l) et ajoutez le détartrant conformément aux instructions du fabricant.

! Remarque :

En cas de dureté élevée de l'eau, veuillez accroître le dosage du détartrant.

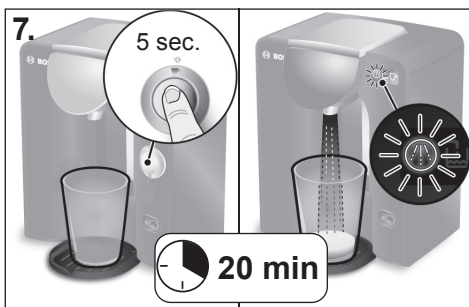
4. Repositionnez le réservoir d'eau en biais et pivotez-le vers l'appareil jusqu'à ce qu'il s'enclenche de manière audible.





5. Placez un récipient adapté, d'une contenance d'au moins 500 ml, sous le bec verseur.

6. Ouvrez le système de percolation en soulevant la poignée (4a) et remontez le système de percolation. Placez le T DISC de Service avec le code barres dirigé vers le bas sur le support du T DISC (4b). Veillez à ce que la languette du T DISC soit positionnée au milieu de l'encoche avant.

- Refermez le système de percolation en l'amenant vers le bas puis poussez la poignée (4a) vers l'appareil jusqu'à ce qu'il s'enclenche de manière audible.



7. Lancez le programme de détartrage en maintenant le bouton Démarrage/Arrêt (2) **enfoncé au moins 5 secondes**.

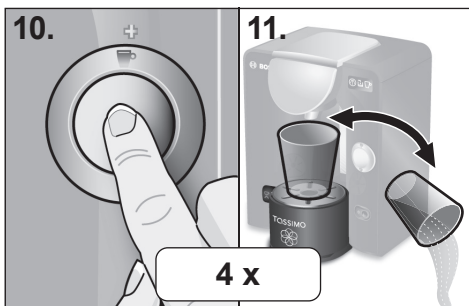
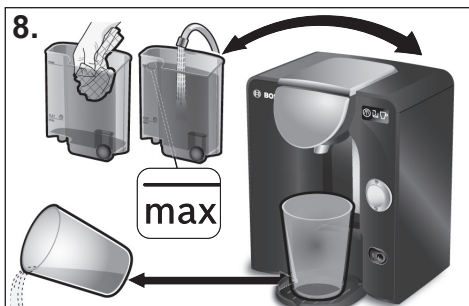
- Au bout de 5 secondes, relâchez le bouton Démarrage/Arrêt; le détartrage commence automatiquement. Ceci est signalé par le clignotement du voyant d'état  et du voyant  « Détartrer ».



! Remarque :

Le liquide de détartrage est pompé périodiquement par l'appareil et s'écoule dans le récipient jusqu'à ce que le réservoir d'eau soit presque vide. Il reste toujours un peu d'eau dans le réservoir.

! Important :

- Le programme de détartrage dure environ **20 minutes**.



8. Lorsque le voyant d'état  et le voyant  « Détartrer » cessent de clignoter, le détartrage est terminé. Videz le récipient et placez-le de nouveau sous le bec verseur.

- ▶ Rincez soigneusement le réservoir d'eau et remplissez-le d'eau fraîche jusqu'au repère **max**.
- ▶ Remplacez ensuite le réservoir d'eau dans votre système TASSIMO.

9. Ouvrez et fermez le système de percolation (le T DISC de Service reste dans son support).

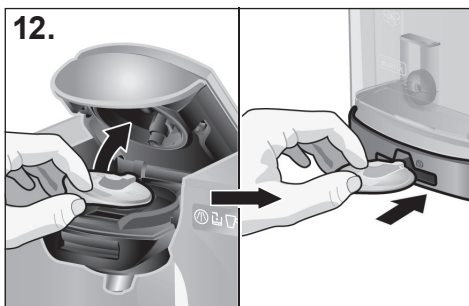
10. Appuyez brièvement sur le bouton Démarrage / Arrêt (2) pour effectuer le nettoyage.

11. A l'issue de l'opération de nettoyage, videz le récipient et posez-le à nouveau sous le bec verseur.

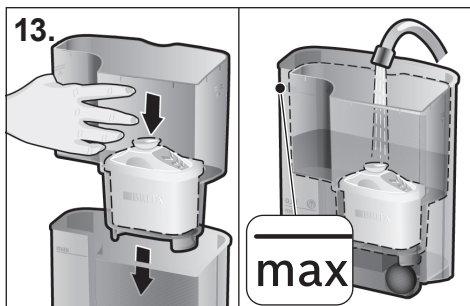
! Important :

- Veuillez répéter quatre fois les étapes 10 et 11.

Votre système TASSIMO a été détartré et nettoyé avec succès.



12. Ouvrez à présent le système de percolation, retirez le T DISC de Service et conservez-le dans la case (6) pour le T DISC de Service et le Memento au dos de l'appareil.



13. Remplacez maintenant le support de la cartouche filtrante (5c) avec la cartouche filtrante (5d) dans le réservoir d'eau vide et remplissez le réservoir jusqu'au repère **max** avec de l'eau fraîche.

i Remarque :

Votre système TASSIMO est de nouveau prêt à fonctionner.

Recyclage

Cet appareil est identifié selon la Directive européenne 2002/96/CE relative aux déchets d'équipements électriques et électroniques (waste electrical and electronic equipment – WEEE). Cette directive définit les conditions de collecte et de recyclage des anciens appareils au sein de l'Union Européenne.

Veuillez vous informer auprès de votre revendeur sur les procédures actuelles de recyclage.

Sous réserve de modifications.



! Important :

- Bosch est le fabricant du système TASSIMO et ne peut donc fournir aucune garantie de livraison concernant les T DISCs TASSIMO.
- Pour acheter les T DISCs de boisson, veuillez vous rendre sur le site Web www.tassimo.com

Conseils en cas de panne

Dans le tableau suivant, vous trouverez des solutions aux problèmes ou aux défaillances pouvant survenir lors de l'utilisation de votre système TASSIMO. Elles vous permettront d'y remédier aisément. Si vous ne trouvez pas une solution adaptée à votre cas, adressez-vous à notre Service Après-Vente.

Problème	Cause/Instruction	Remède
L'appareil ne fonctionne pas. Aucun élément d'affichage ne s'allume.	L'appareil n'est peut être pas alimenté en courant.	Vérifiez si l'appareil est bien branché sur une prise électrique.
La percolation a bien lieu mais la boisson ne s'écoule pas.	Le réservoir d'eau n'est pas correctement positionné.	Vérifiez si le réservoir d'eau est correctement positionné.
	Le réservoir d'eau a été retiré en cours de percolation ou bien le système contient de l'air.	Lancez un cycle de rinçage à l'aide du T DISC de Service.
	Le flotteur du réservoir d'eau est coincé.	Nettoyez le réservoir et débloquez le flotteur.
Il sort moins de boisson que d'habitude.	Le réservoir d'eau contient trop peu d'eau.	Après la préparation de la boisson, remplissez le réservoir puis appuyez sur le bouton Démarrage/Arrêt. La préparation de votre boisson continue alors.
	L'appareil doit être détartré.	Détartrez l'appareil comme décrit au chapitre « Détartrage ».
L'appareil produit plus de vapeur que d'habitude.	L'appareil doit être détartré.	Détartrez l'appareil comme décrit au chapitre « Détartrage ».
L'appareil ne reconnaît pas le T DISC mis en place et reste en veille ou le voyant d'état ☐ est allumé en rouge.	Aucun T DISC n'a été mis en place.	Vérifiez si un T DISC a bien été mis en place.
	Le code-barres n'est pas reconnu.	Nettoyez la fenêtre de lecture du T DISC et poussez le code barres vers le bas avec le pouce. Utilisez un nouveau T DISC.
	Le système de percolation n'est pas correctement fermé.	S'il est impossible de régler le problème, contactez TASSIMO Conseil. Nettoyez soigneusement le système de percolation, surtout au niveau de la fermeture.
La crème est moins bonne.	Le bec verseur est encrassé ou obstrué.	Retirez le bec verseur du système de percolation et enlevez la couronne de perçage. Tout nettoyer soigneusement, remonter et remettre en place. Nettoyez le système de percolation à l'aide du T DISC de Service.
	L'appareil est entartré.	Détartrez l'appareil comme décrit au chapitre « Détartrage ».

Problème	Cause/Instruction	Remède
Impossible de verrouiller le système de percolation.	La couronne de perçage du T DISC ou le support du T DISC ne sont pas bien positionnés.	Positionnez correctement la couronne de perçage du T DISC ou le support du T DISC.
	Le T DISC n'est pas bien positionné.	Positionnez correctement le T DISC et observez l'encoche.
	Le système de percolation n'est pas correctement fermé.	Poussez la poignée vers l'appareil jusqu'à ce qu'elle s'enclenche de façon audible. Nettoyez soigneusement le système de percolation, surtout au niveau de la fermeture.
Des gouttes s'échappent du système de percolation.	Le T DISC est endommagé ou n'est pas étanche.	Arrêtez la percolation, attendez que l'appareil soit froid, retirez le T DISC et nettoyez le système de percolation.
	La couronne de perçage n'est pas bien positionnée.	Positionnez correctement la couronne de perçage.
Présence d'eau sur la surface située sous le support de tasse.	Il s'agit d'eau de condensation.	Il peut se produire une condensation et ce n'est pas un défaut. Essuyez avec un chiffon.
Le T DISC de service est endommagé ou perdu.	Le T DISC de Service est nécessaire pour le nettoyage et le détartrage.	Vérifiez le logement du T DISC de Service au dos de l'appareil.
		Vous pouvez commander le T DISC de Service auprès du Service Après-Vente Bosch (N° de réf. 624088, contact, voir p. 186).
 « Remplir le réservoir d'eau » s'allume bien qu'il y ait suffisamment d'eau dans le réservoir.	Le flotteur du réservoir d'eau est coincé.	Nettoyez le réservoir et débloquez le flotteur.
 « Détartrer » s'allume bien que l'on utilise de l'eau déminéralisée.	Même l'eau déminéralisée contient de faibles quantités de calcaire.	Veillez détartrer l'appareil. Vous trouverez un produit de détartrage adapté par le biais de www.tassimo.com , auprès du Service Après-Vente Bosch (No de réf. 310967, contact voir page 186) ou dans le commerce spécialisé.
L'indicateur pour le remplacement de la cartouche filtrante ne fonctionne plus.	Procédez comme indiqué page 43.	Si l'indicateur pour le remplacement de la cartouche filtrante ne fonctionne toujours pas, contactez TASSIMO Conseil.

Pour plus d'informations sur le Service Après-Vente, consultez en ligne : www.tassimo.com