



MARQUE: BRANDT

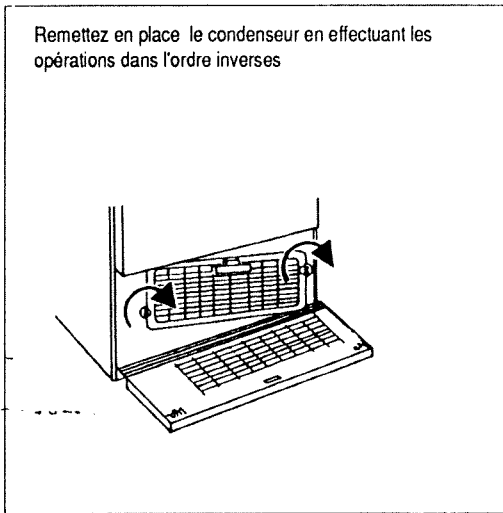
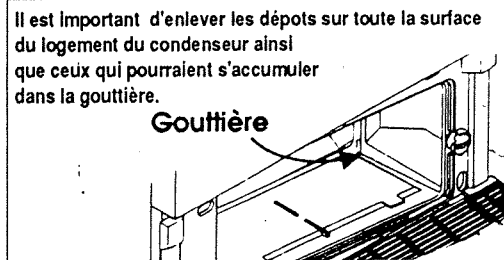
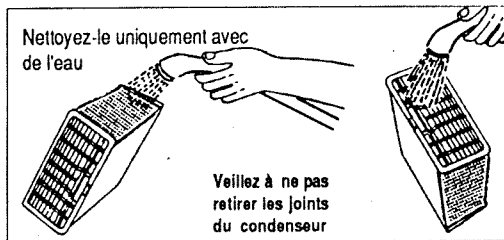
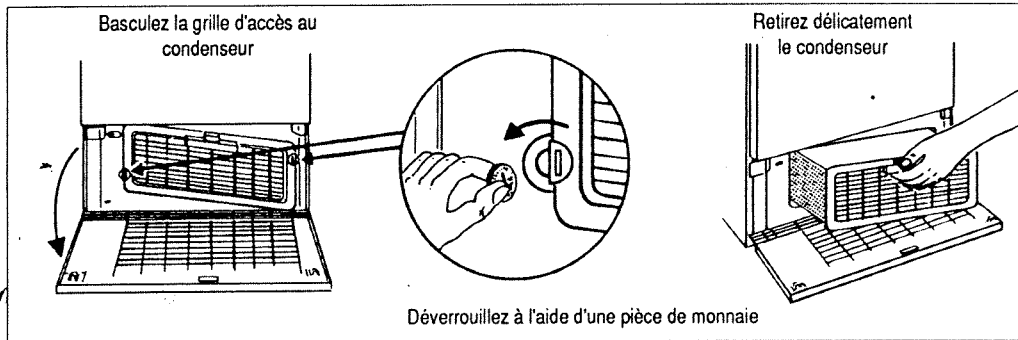
REFERENCE: SLC 965 B

CODIC: 0766011

Avant toute intervention sur votre appareil,  
il est impératif de débrancher la prise de courant.

### NETTOYAGE DU CONDENSEUR

En cas de baisse de performance de séchage, nettoyez le condenseur (2 à 3 fois par an ou plus selon la fréquence d'utilisation de votre sèche-linge).

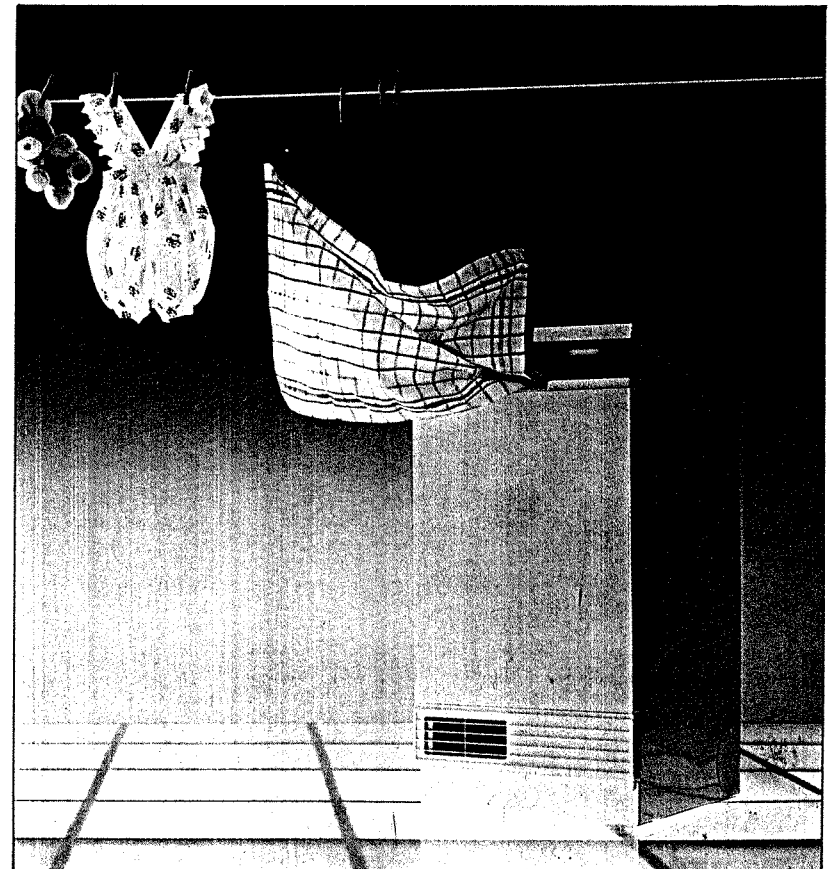


conforme aux directives européennes 73/23 CEE relative à la sécurité électrique et 73/23 CEE relative aux perturbations radioélectriques.

# SÈCHE-LINGE

## Brandt

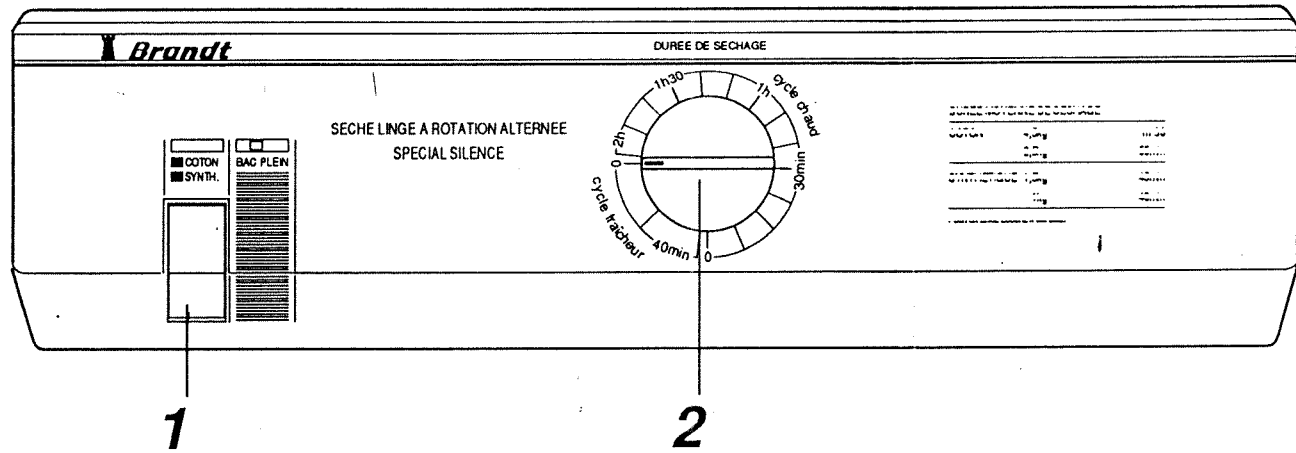
### NOTICE D'UTILISATION



85x1507

Les descriptions et caractéristiques figurant sur ce document sont données à titre d'information et non d'engagement. En effet, soucieux de la qualité de nos produits nous nous réservons le droit d'effectuer, sans préavis, toute modification ou amélioration. Tous droits de reproduction, d'adaptation et d'exécution réservés pour tous pays.

# UTILISATION



BAC PLEIN

Ce voyant s'éclaire lorsque vous avez omis de vider le bac de récupération d'eau.  
(voir paragraphe VIDANGE DU BAC )  
Après la vidange du bac, attendre quelques secondes que ce voyant s'éteigne puis reprogrammez votre appareil.

En cas de baisse de performance de votre sèche-linge, nettoyez le filtre et le condenseur de votre appareil.

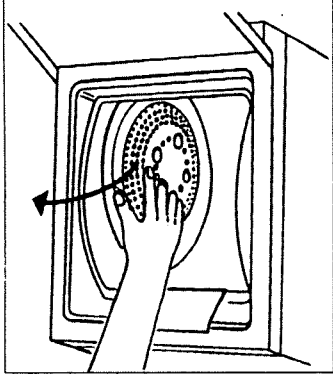
## OUVERTURE DE LA PORTE

Soulevez la porte pour accéder au tambour.  
**SECURITE DE PORTE :** La mise en marche n'est possible que si la porte est bien fermée.

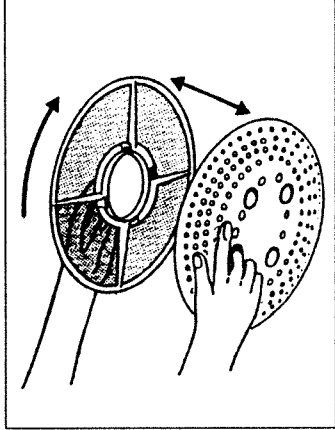
## NETTOYAGE DU FILTRE

**AFIN DE GARANTIR UNE EFFICACITE OPTIMALE DE VOTRE APPAREIL, VERIFIEZ L'ETAT DE PROPRETE DU FILTRE SITUE DANS LE TAMBOUR AVANT TOUTE UTILISATION.**  
Ouvrez le tambour. Le filtre est situé sur le côté gauche. Il est constitué d'un cache-filtre et d'un filtre.

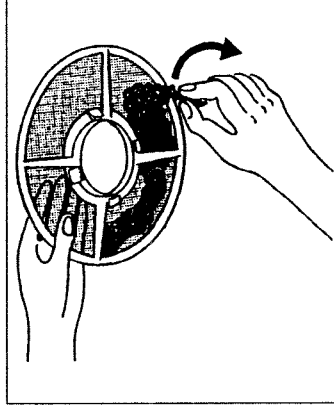
Enlevez l'ensemble filtre et cache-filtre en prenant appui avec le pouce sur la partie métallique du tambour



Séparez le filtre du cache-filtre



Débarrassez le filtre de sa mince couche de peluche



## INTRODUCTION DU LINGE

Introduire le linge dans le tambour.

## 1 SELECTION DE LA TEMPERATURE DE SECHAGE

En fonction du type de linge introduit dans la machine; sélectionnez la position :

### COTON

Pour les COTONS, SYNTHETIQUES RESISTANTS lavés à des températures supérieures à 40 °C.

### SYNTHETIQUE

Pour les SYNTHETIQUES et textiles DELICATS lavés à des températures inférieures ou égales à 40 °C.

## 2 SELECTION D'UN TEMPS DE SECHAGE

Selon la nature et la quantité de textile, sélectionnez le temps de séchage désiré.

Cette opération met l'appareil en marche immédiatement.

**Cycle fraicheur :**  
Sélectionnez cette position lorsque vous souhaitez rafraîchir un linge qui a séjourné longtemps dans une armoire par exemple.

## MAINTENANT TOUT EST AUTOMATIQUE JUSQU'A LA FIN FIN DU SECHAGE

## ARRET DE L'APPAREIL

En fin de programme la minuterie revient automatiquement sur une des positions \* 0 \*.  
Si vous devez arrêter votre sèche-linge avant, il vous suffit de placer la minuterie sur une des positions \* 0 \*.

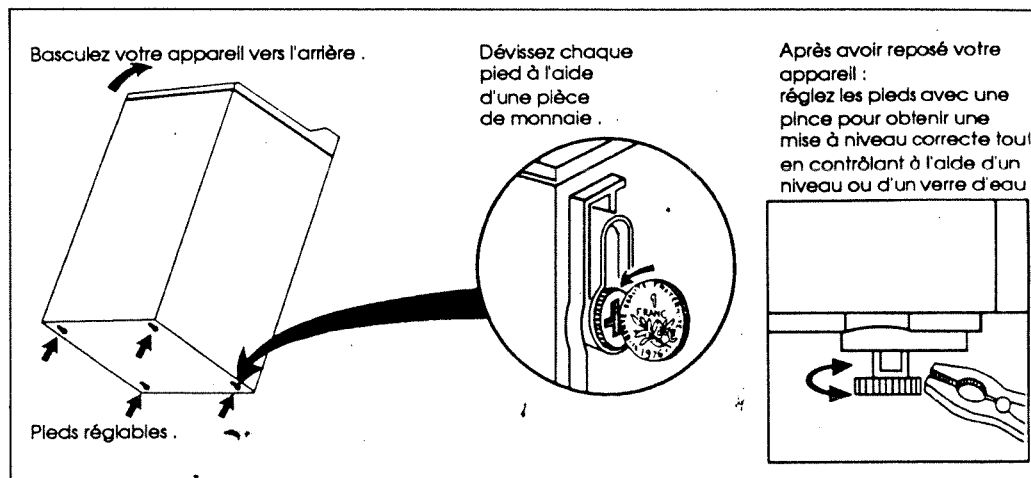
# INSTALLATION

INSTALLEZ DE PREFERENCE VOTRE APPAREIL DANS UNE PIECE SUFFISAMMENT AEREE  
ET AYANT UNE TEMPERATURE INFERIEURE A 35 °C

VEILLEZ A NE PAS OBSTRUER LA GRILLE D'AERATION SITUÉE A L'AVANT DE L'APPAREIL

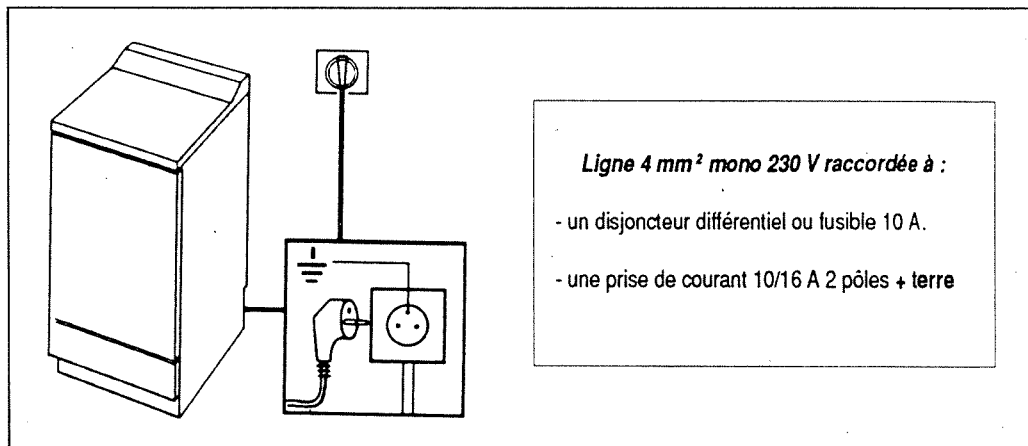
## MISE A NIVEAU DE L'APPAREIL

Cette opération est indispensable pour un bon fonctionnement de votre appareil.



## RACCORDEMENT ELECTRIQUE

Utilisez obligatoirement une prise de courant comportant une borne de mise à la terre, laquelle sera raccordée conformément à la norme NFC 15100 et aux prescriptions de l'EDF

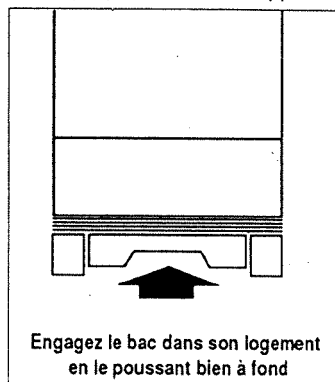
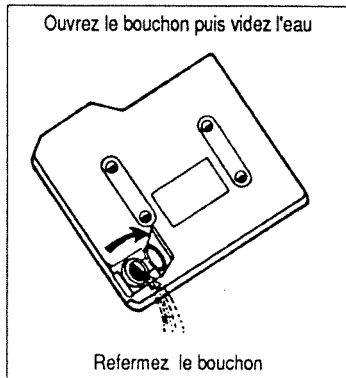
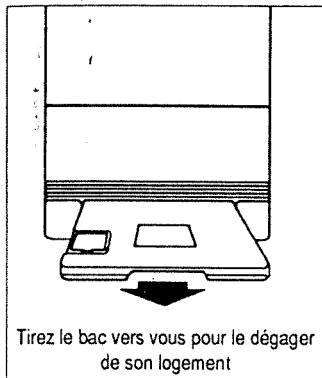


Notre responsabilité ne saurait être engagée pour tout incident et ses conséquences éventuelles qui pourraient survenir à l'usage d'un appareil non relié à la terre ou d'une prise de terre défectueuse .

## VIDANGE DU BAC RECUPERATEUR D'EAU

### VIDangez LE BAC APRES CHAQUE CYCLE DE SECHAGE

Le bac est situé en bas de votre appareil .Il permet de récupérer l'eau extraite du linge.  
Si vous videz le bac en cours de cycle il est nécessaire de reprogrammer votre appareil.



## TEMPS DE SECHAGE

Pour un résultat de séchage correspondant à : LINGE SEC prêt à ranger

	COTON		SYNTHETIQUE	
Pour une charge de linge essorée à 850 tr/min.	2,5 kg	55 min	1 kg	50 min
	3,5 kg	1 h 10	1,5 kg	55 min
	4,5 kg	1 h 30		

Les temps indiqués ci-dessus vous sont donnés à titre indicatif car ils sont fonction du milieu ambiant et de la qualité de l'essorage du linge.