



MARQUE: BRANDT

REFERENCE: AC 236 WF1 BLANC

CODIC: 1790145

Guide d'utilisation

C'est bon de pouvoir compter sur

Brandt

Cher Cliente, Cher Client,

*Vous venez d'acquérir une **hotte BRANDT** et nous vous en remercions.*

Nos équipes de recherche ont conçu pour vous une nouvelle génération d'appareils pour cuisiner chaque jour avec plaisir.

*Avec des lignes pures et une esthétique moderne, les nouvelles hottes **Brandt** s'intègrent harmonieusement dans votre cuisine et allient parfaitement confort d'utilisation et performances d'aspiration.*

*Vous trouverez également dans la gamme des produits Brandt, un vaste choix de tables de cuisson, de fours, de lave-vaisselle et de réfrigérateurs intégrables, que vous pourrez coordonner à votre nouvelle **hotte Brandt**.*

Bien entendu, dans un souci permanent de satisfaire au mieux vos exigences vis à vis de nos produits, notre service consommateurs est à votre disposition et à votre écoute pour répondre à toutes vos questions ou suggestions (coordonnées à la fin de ce livret).

A la pointe de l'innovation, Brandt contribue ainsi à l'amélioration de la qualité de la vie quotidienne en vous apportant des produits toujours plus performants, simples d'utilisation, respectueux de l'environnement, esthétiques et fiables.

*La Marque **BRANDT**.*

Les descriptions et caractéristiques figurant sur ce document sont données à titre d'information et non d'engagements. En effet, soucieux de la qualité de nos produits, nous nous réservons le droit d'effectuer, toutes modifications ou améliorations nécessaires.

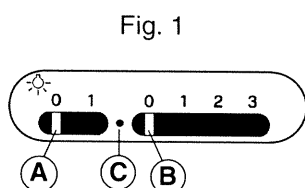
Tous ces appareils sont mixtes. Ils sont livrés pour fonctionner en "évacuation directe" avec "rejet extérieur" des vapeurs et fumées ou en "recyclage" par le filtre à charbon actif déjà installé (Pour commander des filtres à charbons pour le remplacement, utilisez la Réf. AK206AE1).

Cet appareil est conforme à l'arrêté du 16.08.89 relatif à la limitation des perturbations radioélectriques (Directive CEE n. 76.889 modifiée par la Directive CEE 87.308. Elle rentre dans la classe B).

DESCRIPTIONS DES COMMANDES

Modèle AC216 (Fig. 1):

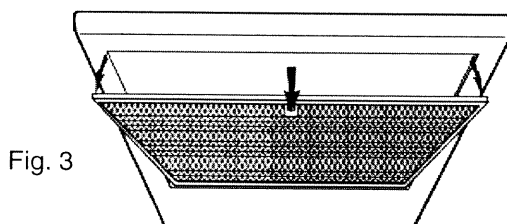
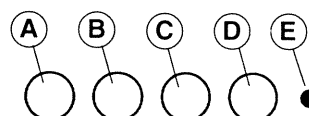
- A - Interrupteur d'éclairage.
Position 0: lumière éteinte.
Position 1: lumière allumée.
- B - Interrupteur moteur.
Position 0: moteur arrêté.
Position 1-2-3: moteur en marche à la première, seconde ou troisième vitesse.
- C - Voyant indiquant le fonctionnement du moteur.



Modèles AC236 - AC256 (Fig. 2):

- A - Interrupteur d'éclairage.
- B - Interrupteur ON/OFF moteur (1e vitesse).
- C - Interrupteur 2e vitesse.
- D - Interrupteur 3e vitesse.
- E - Voyant indiquant le fonctionnement du moteur.

Fig. 2



L'accès à l'intérieur de la hotte se fait par le retrait du filtre à graisse métallique.

Pour le démontage du filtre, à l'aide de la poignée, pousser le filtre vers l'arrière et abaisser-le vers vous (Fig. 3).

Au remontage, procéder en sens inverse.

CARACTERISTIQUES TECHNIQUES

Modèle AC216 :

- 1 Moto ventilateur, puissance 120 W
- Tension réseau: 230-240 V monophasé
- Eclairage 2 ampoules de 40W
- Livré avec cordon de 100 cm avec prise de courant
- Poids brut: 9,00 Kgs
- Poids net: 8,00 Kgs
- 1 filtre à graisse métallique cassette.

Modèle AC236 :

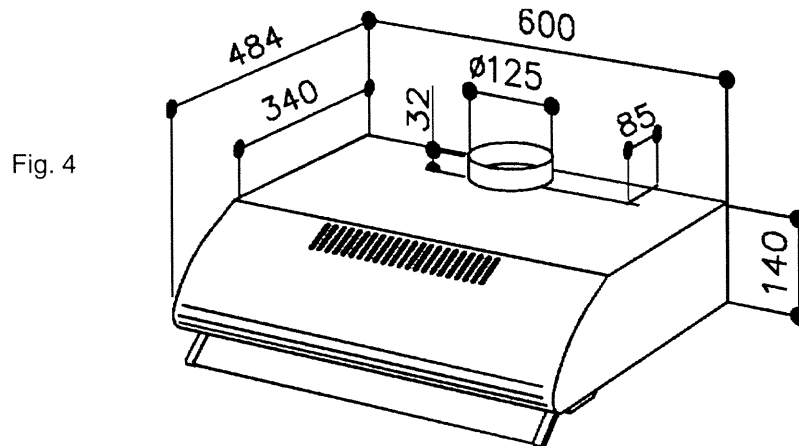
- 2 Moto ventilateurs, puissance 240 W
- Tension réseau: 230-240 V monophasé
- Eclairage 2 ampoules de 40W
- Livré avec cordon de 100 cm avec prise de courant
- Poids brut: 10,00 Kgs
- Poids net: 9,00 Kgs
- 1 filtre à graisse métallique cassette.

Modèle AC256 :

- 2 Moto ventilateurs, puissance 330 W
- Tension réseau: 230-240 V monophasé
- Eclairage 2 ampoules halogènes de 20W
- Livré avec cordon de 100 cm avec prise de courant
- Poids brut: 10,00 Kgs
- Poids net: 9,00 Kgs
- 1 filtre à graisse métallique cassette.

CARACTERISTIQUES DIMENSIONNELLES (Fig. 4)

– Dimensions: Largeur	600 mm
Profondeur	484 mm
Hauteur	140 mm



FONCTIONNEMENT DE L'APPAREIL

L'appareil peut être utilisé soit en mode évacuation extérieure soit en mode recyclage.

MODE EVACUATION EXTERIEURE

Le tuyau d'évacuation sera emboîté et fixé sur la buse de diamètre 123 mm (Fig. 5).

Les vapeurs et les odeurs de cuisine sont conduites directement vers l'extérieur par un conduit d'évacuation partant de la partie supérieure (ou arrière) de la hotte. Il n'est pas nécessaire d'utiliser le filtre à charbon (Fig. 5).

MODE RECYCLAGE

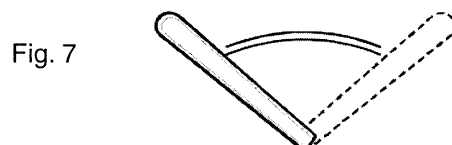
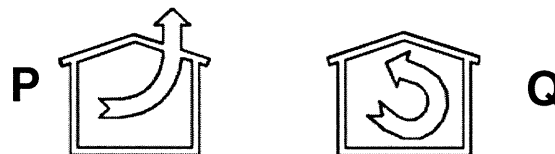
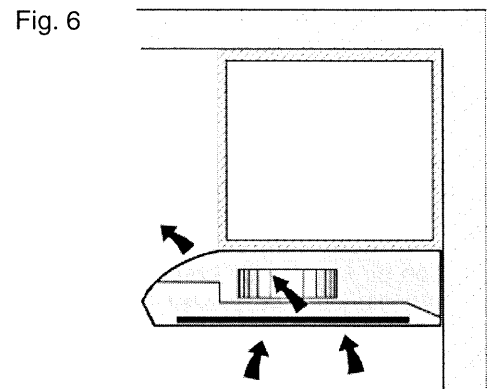
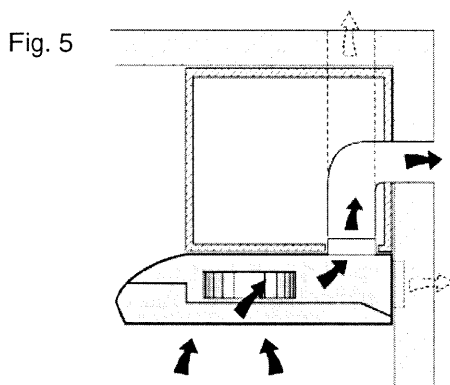
L'air et les vapeurs entraînés par l'appareil sont purifiés par le filtre à charbon, puis ensuite remis en circulation dans le volume de la pièce (Fig. 6).

Le passage en mode recyclage se fait par l'ajout du filtre à charbon livré avec la hotte.

IMPORTANT

VERIFIER QUE LE LEVIER EVACUATION-RECYCLAGE SOIT SUR LA BONNE POSITION (Fig. 7):

le levier se trouve sur le groupe moteur, et doit être placé sur le symbole (P) si l'installation est en mode évacuation, sur le symbole (Q) si l'installation est en mode recyclage.



INSTALLATION

Avant de procéder aux opérations de montage et pour une manipulation plus aisée de l'appareil, démontez le filtre à graisse métallique en suivant les instructions (Fig. 3).

Pour un fonctionnement idéal, nous vous conseillons de monter l'appareil à une distance minimum de 65 cm du plan de cuisson pour des plaques électriques et de 75 cm pour le gaz.

L'appareil ne doit pas être raccordé à des conduits d'appareils chauffants (chauffage, chauffe eau).

Prévoyez une aération de la pièce adéquate quand la hotte et des appareils alimentés par une énergie autre que l'énergie électrique (poêle à gaz, à huile, à charbon etc.) sont utilisés en même temps. En effet, en évacuant l'air, la hotte pourrait créer une dépression dans la pièce.

BRANCHEMENT ELECTRIQUE

Lors du branchement électrique, s'assurer que la tension correspond bien à celle indiquée sur la plaque signalétique.

Avant de procéder aux opérations de nettoyage ou d'entretien couper le courant. Le branchement au réseau doit être réalisé par un installateur agréé, en se conformant à la norme en vigueur. Cet appareil est construit de façon à appartenir à la classe d'isolation II; il n'est pas nécessaire de relier à la terre.

MONTAGE DE L'APPAREIL

INSTALLATION MODE EVACUATION EXTERIEURE :

Choisissez le type de position le plus approprié à vos exigences et continuez en assemblant la bride C (Fig. 9) sur l'ouverture choisie pour l'évacuation de l'air (A ou B) : faites coïncider les trois languettes de la bride, ainsi que l'arrêt D, avec les fentes de votre hotte ; faites pivoter légèrement l'anneau dans le sens des aiguilles d'une montre jusqu'à ce qu'elle se bloque. Fermez l'autre ouverture en y insérant le "bouchon" (E) de la même manière : faites coïncider les trois languettes du bouchon ainsi que l'arrêt F, avec les fentes de votre hotte; faites légèrement pivoter le bouchon dans le sens des aiguilles d'une montre jusqu'à ce qu'il se bloque.

Faites le trou dans le mur pour l'évacuation de l'air (de 133 mm de diamètre), en vous référant à la Fig. 9 contenant les mesures pour les différentes possibilités.

Fig. 8

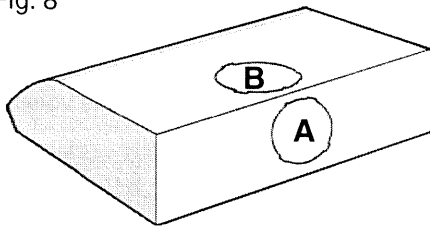


Fig. 9

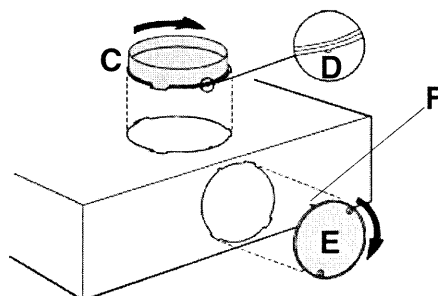
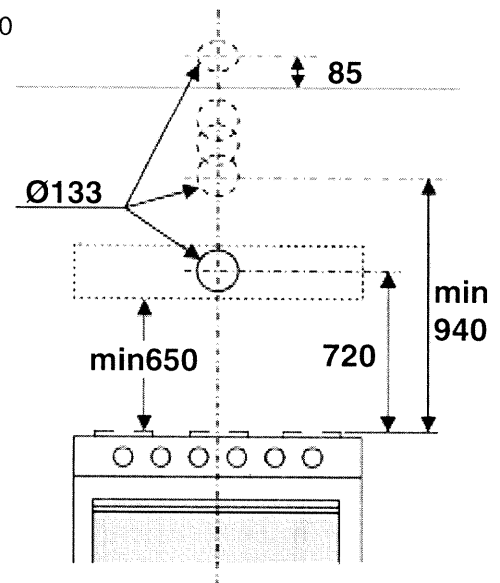


Fig. 10



Vous pouvez maintenant fixer votre appareil : sur la base de vos exigences, vous pouvez fixer votre hotte au mur ou bien sous votre meuble de cuisine.

Fixation au mur : Si vous utilisez l'ouverture du haut B pour l'évacuation de l'air à travers votre placard, avant de fixer votre hotte au mur, vous devez faire un trou du diamètre de 133 mm dans le placard (Fig. 11). En tout cas, vérifiez la position de la prise de courant et prenez en considération le parcours éventuel du câble d'alimentation (un trou dans votre placard par où faire passer le câble pourrait être nécessaire). Tracez une ligne sur le mur, verticalement par rapport au plan de cuisson. Marquez les 4 trous à faire dans le mur, en respectant les mesures indiquées Fig. 12; faites les trous et insérez les 4 chevilles (qui sont fournies). Prenez 2 des vis fournies (Fig. 13), et enfillez-les dans les chevilles qui se trouvent en haut, sans toutefois les visser complètement. Approchez votre hotte du mur et accrochez-la aux 2 vis ; par l'intérieur de votre hotte, vissez les 2 vis complètement. Fixez complètement votre hotte en insérant les 2 autres vis H (Fig. 14). Reliez un tuyau flexible à la bride de votre hotte, en utilisant un ruban en métal. Le tuyau et les rubans ne vous sont pas fournis. Faites le raccordement électrique.

Fixation au-dessous d'un placard : Si vous utilisez l'ouverture du haut B pour la sortie de l'air à travers votre placard, avant de fixer votre hotte à votre placard, faites, dans ce dernier, un trou du diamètre de 133 mm (Fig. 11). En tout cas, vérifiez la position de la prise de courant et prenez en considération le parcours éventuel du câble d'alimentation (un trou dans votre placard par où faire passer le câble pourrait être nécessaire). Faites 4 trous dans votre placard, en respectant les mesures qui vous sont indiquées Fig.15. Approchez votre hotte du placard et insérez 4 vis par l'intérieur de votre placard (les 4 vis ne sont pas fournies). Reliez un tuyau flexible au clapet de sortie de votre hotte, en utilisant un ruban en métal. Le tuyau et les rubans ne vous sont pas fournis. Faites le raccordement électrique.

Fig. 11

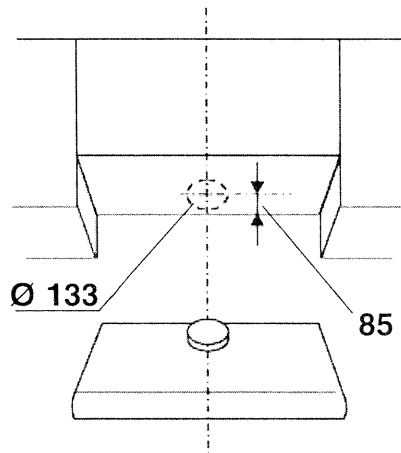
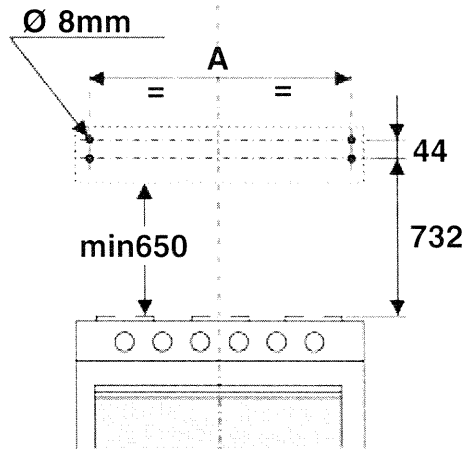


Fig. 12



MODELES	A
50cm	44cm
55cm	49cm
60cm	54cm
70cm	64cm
80cm	74cm
90cm	84cm

Fig. 13

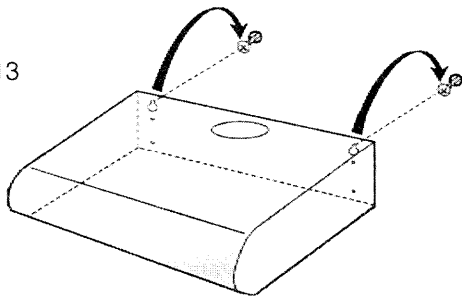


Fig. 14

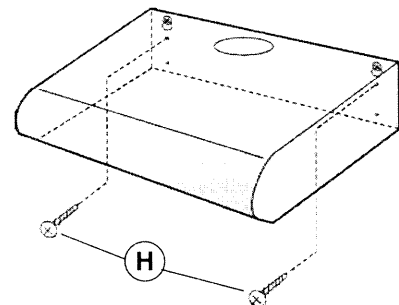
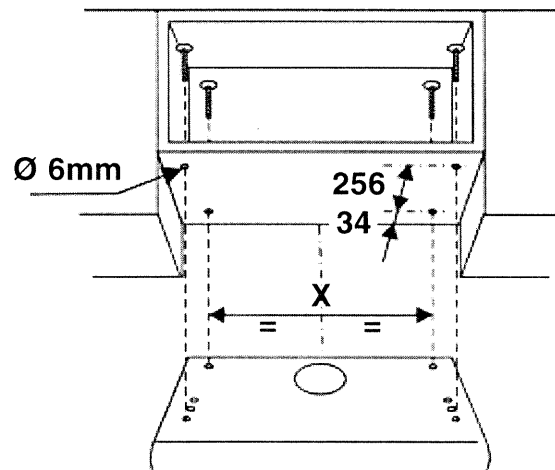


Fig. 15



MODELES	X
50cm	41cm
55cm	46cm
60cm	51cm
70cm	61cm
80cm	71cm
90cm	81cm

INSTALLATION VERSION RECYCLAGE :

Les 2 ouvertures (A et B) qui se trouvent sur votre hotte (Fig. 8) ne doivent pas être fermées car l'air est renvoyé dans la pièce à travers les fentes qui se trouvent sur le devant.

Vous pouvez maintenant fixer votre appareil : sur la base de vos exigences, vous pouvez fixer votre hotte au mur ou bien sous le meuble de votre cuisine.

Fixation au mur : Avant de fixer votre hotte au mur, vérifiez la position de la prise de courant et prenez en considération le parcours éventuel du câble d'alimentation (il pourrait être nécessaire de faire un trou dans votre placard pour le câble d'alimentation). Tracez une ligne sur le mur, verticalement par rapport au plan de cuisson. Marquez les 4 trous à faire dans le mur, en respectant les mesures indiquées Fig. 12 ; faites les trous et insérez les 4 chevilles (qui sont fournies). Prenez 2 des vis fournies (Fig. 13), et enfillez-les dans les chevilles qui se trouvent en haut, sans toutefois les visser complètement. Approchez votre hotte du mur et accrochez-la aux 2 vis ; de l'intérieur de votre hotte, vissez les 2 vis complètement. Fixez votre hotte définitivement en insérant les 2 autres vis H (Fig. 14). Faites le raccordement électrique.

Fixation au-dessous d'un placard : Avant de fixer votre hotte à un placard, vérifiez la position de la prise de courant et prenez en considération le parcours éventuel du câble d'alimentation (un trou dans votre placard par où faire passer le câble pourrait être nécessaire). Faites 4 trous dans votre placard, en respectant les mesures qui vous sont indiquées Fig.15. Approchez votre hotte du placard et insérez 4 vis par l'intérieur de votre placard (les 4 vis ne sont pas fournies). Faites le raccordement électrique.

CONSEILS D'UTILISATION

Pour obtenir une meilleure absorption des graisses, faire fonctionner la hotte quelques instant avant et après la cuisson des aliments.

- Utilisation

On conseille d'éviter l'emploi de matières pouvant causer de grandes flammes près de l'appareil. Lors de friture, faire surtout attention au danger d'incendie constitué par l'huile et les graisses. L'huile, déjà utilisée, est particulièrement dangereuse. L'emploi de grills électriques découverts est déconseillé.

- Sécurité

La non-observation des instructions spécifiées pour le nettoyage des filtres et de l'appareil peut être la cause de risques d'incendie.

ENTRETIEN

AVANT TOUTE INTERVENTION, IL FAUT COUPER L'ALIMENTATION DE LA HOTTE (PRISE DE COURANT ou INTERRUPTEUR).

Un entretien soigné assure un bon fonctionnement et un bon rendement dans le temps.

- Entretien de la carrosserie

Pour le nettoyage de la carrosserie de l'appareil, éviter l'emploi de produits contenant des abrasifs.

- Entretien du filtre à graisse métallique cassette

Faire particulièrement attention au filtre à graisse qui devra être nettoyé, selon l'emploi de la hotte, environ tous les deux mois. Laver le filtre avec un nettoyant ménager du commerce puis rincer abondamment et sécher. Ce nettoyage peut être effectué dans un lave-vaisselle **en prenant soin de ne pas mettre le filtre en contact avec de la vaisselle sale ou avec des couverts en argent.**

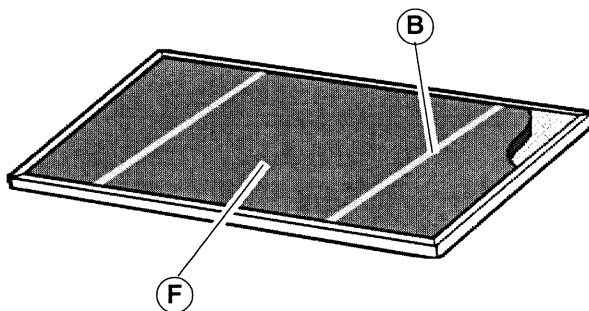
Pour le démontage du filtre, à l'aide de la poignée, pousser le filtre vers l'arrière et abaisser-le vers vous (Fig. 3).

- Entretien du filtre à charbon, en mode recyclage

Dans le cas d'emploi de la hotte en mode recyclage, il faudra remplacer le filtre à charbon environ tous les six mois.

Le filtre à charbon (F) est positionné à l'intérieur du filtre à graisse métallique (Fig. 16); enlever les butées filtres (B) et extraire le filtre à charbon.

Fig. 16



- Eclairage

Modèles AC216- AC236:

Pour accéder à l'éclairage, enlever le filtre à graisse métallique en opérant comme indiqué (Fig. 3). Remplacer par un éclairage de même type.

Modèle AC256:

Pour démonter les ampoules halogènes, dévissez le collier dans le sens contraire des aiguilles d'un montre (Fig. 17). Remplacer par des ampoules de même type.

Fig. 17

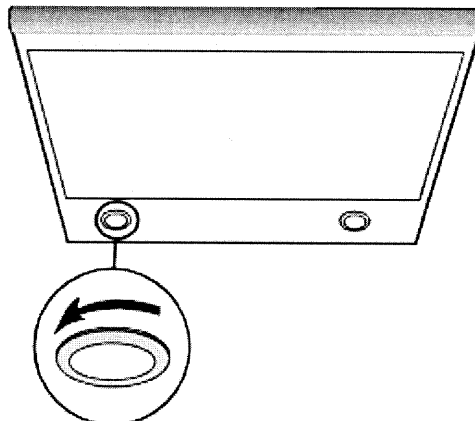
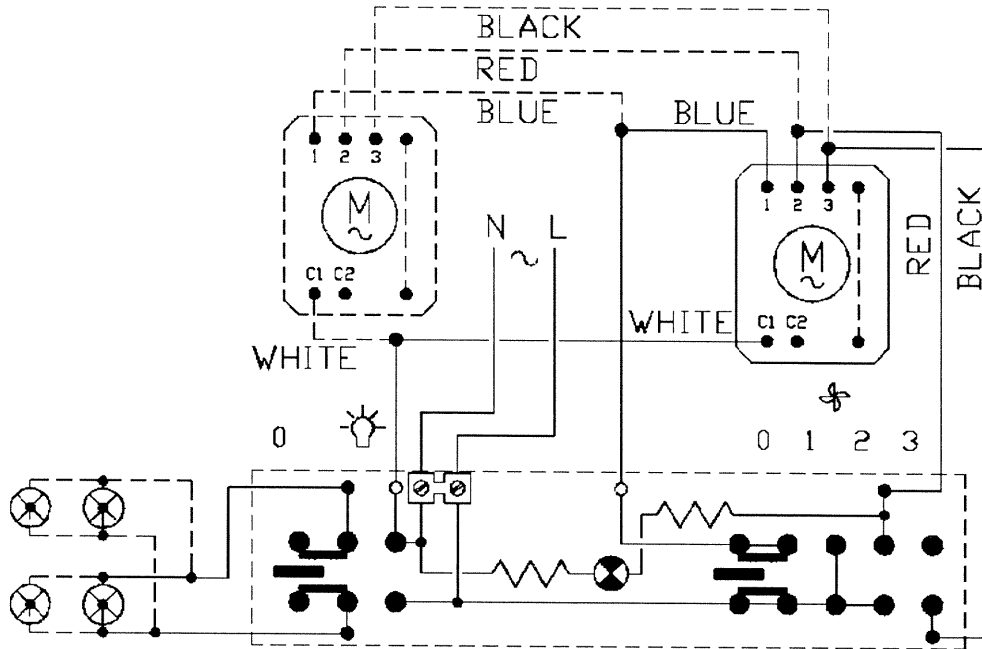
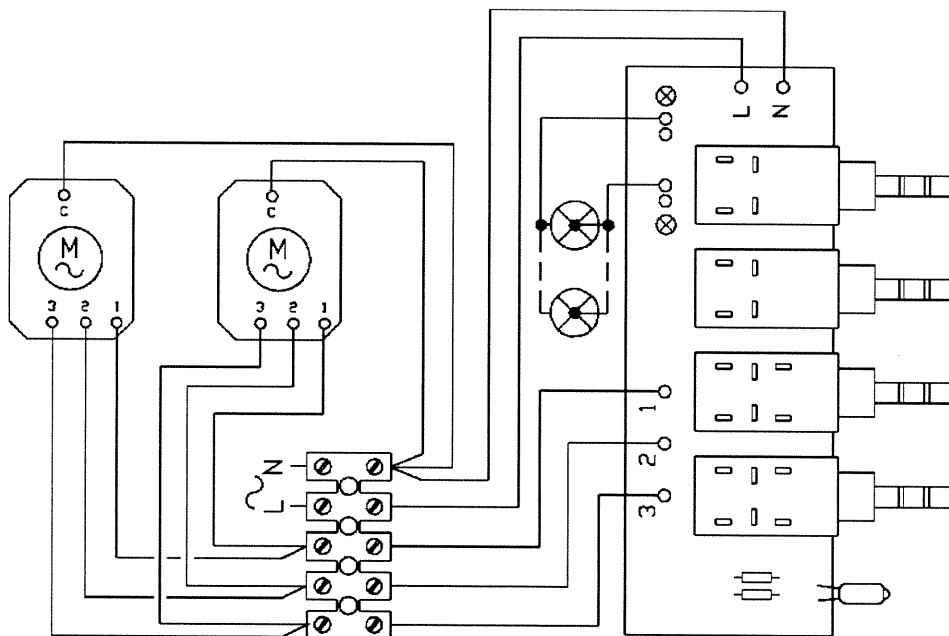


SCHÉMA ÉLECTRIQUE

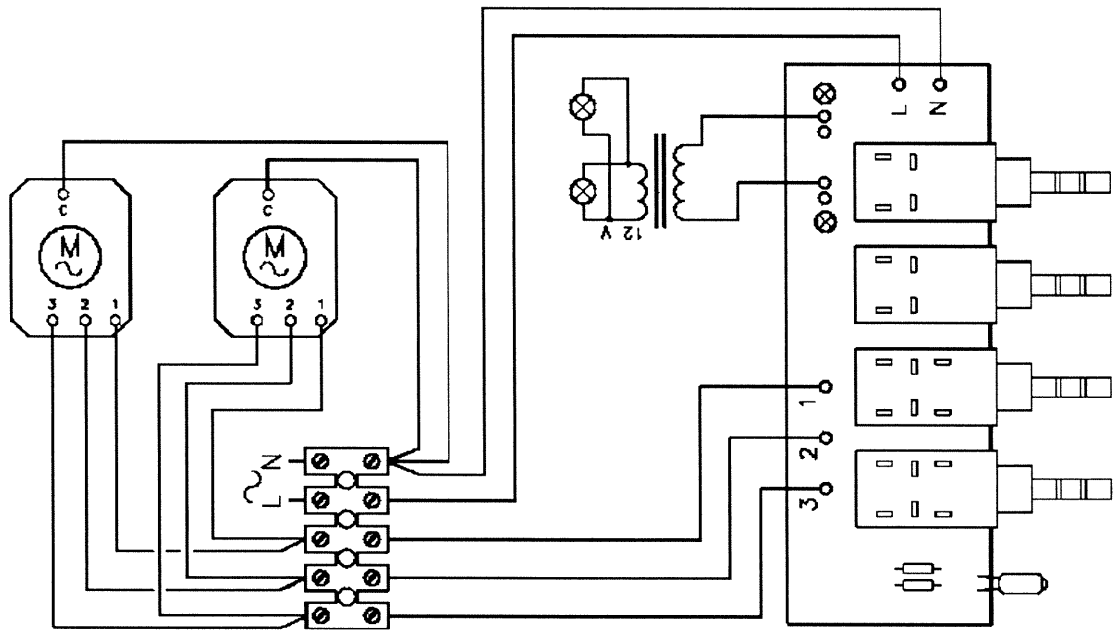
Modèle AC216



Modèle AC236



Modèle AC256



Service Après-Vente

Les éventuelles interventions sur votre appareil doivent être effectuées par un professionnel qualifié dépositaire de la marque. Lors de votre appel, mentionnez la référence complète de votre appareil (modèle, type, numéro de série). Ces renseignements figurent sur la plaque signalétique.

PIECES D'ORIGINE : lors d'une intervention d'entretien, demandez l'utilisation exclusive de **PIÈCES DÉTACHÉES CERTIFIÉES D'ORIGINE.**



Relations consommateurs

3615*
Brandt

*1,29 F TTC la minute
tarif en vigueur à la date
d'impression du document

BRANDT c'est aussi le minitel...

... pour en savoir plus sur tous les produits de la marque :

informations, conseils, les points de vente, les spécialistes après-vente.

... pour communiquer :

nous sommes à l'écoute de toutes vos remarques, suggestions, propositions auxquelles nous vous répondrons personnellement.

Vous pouvez aussi nous écrire : SERVICE CONSOMMATEURS BRANDT - BP 9526 - 95069 CERGY PONTOISE CEDEX

ou nous téléphoner au:

N° Indigo 0 825 06 16 01

Service Consommateurs BRANDT

⇒ tarif en vigueur à la date d'impression du document.

Ces appareils ont été conçus pour être utilisés par des particuliers dans un lieu d'habitation.

Veillez consulter cette notice avant d'installer et d'utiliser votre appareil.

Dans le souci d'une amélioration constante de nos produits, nous nous réservons le droit d'apporter toutes modifications de leurs caractéristiques liées à l'évolution technique.

Ces produits ne contiennent aucun composant à base d'amiante.