



MARQUE: BRANDT

REFERENCE: ETE 755 F BLANC

CODIC: 2026384



Chère Cliente, Cher Client,

Vous venez d'acquérir un Sèche-linge BRANDT et nous vous en remercions.

Nous avons mis dans cet appareil toute notre passion, notre savoir-faire pour qu'il réponde au mieux à vos besoins. Innovant, performant, nous l'avons conçu pour qu'il soit aussi toujours facile à utiliser.

Vous trouverez également dans la gamme des produits BRANDT, un vaste choix de fours, de fours à micro-ondes, de tables de cuisson, de hottes aspirantes, de cuisinières, de lave-linge, de lave-vaisselle, de réfrigérateurs et congélateurs que vous pourrez coordonner à votre Sèche-linge BRANDT.

Bien entendu, dans un souci permanent de satisfaire le mieux possible vos exigences vis à vis de nos produits, notre service consommateurs est à votre disposition et à votre écoute pour répondre à toutes vos questions ou suggestions (coordonnées à la fin de ce livret).

Et retrouvez-nous aussi sur notre site www.Brandt.fr sur lequel vous trouverez tous nos produits, ainsi que des informations utiles et complémentaires.

BRANDT

Un jour j'ai dit Brandt

Dans le souci d'une amélioration constante de nos produits, nous nous réservons le droit d'apporter à leurs caractéristiques techniques, fonctionnelles ou esthétiques toutes modifications liées à leur évolution.

 Important :
Avant d'utiliser votre sèche-linge, veuillez lire attentivement ce guide d'utilisation qui vous permettra de vous familiariser très rapidement avec son fonctionnement.

1 Comment effectuer votre première installation ?

- Description de l'appareil ----- 4
- Consignes de sécurité -----5
- Comment faire des économies d'énergie ----- 5
- Sortie de la gaine d'évacuation -----6
 - sortie latérale gauche
 - sortie latérale arrière
 - sortie latérale droite
- Mise en place de votre sèche-linge ----- 7
 - Environnement de l'appareil
 - Mise à niveau
- Raccordements de votre sèche-linge ----- 8
 - Evacuation de l'air
 - Alimentation électrique

2 Comment utiliser votre sèche-linge ?

- Préparation du linge ----- 9
- Introduction du linge ----- 9
- Présentation de la programmation----- 10
- Les programmes de votre sèche-linge----- 11
- Déroulement du programme ----- 12

3 L'entretien de votre sèche-linge

- Entretien courant : tous modèles----- 13
 - Nettoyage du filtre
 - Nettoyage de votre sèche-linge
- Entretien courant: : Modèles à condenseur -----14
 - Vidange du bac de récupération
 - Nettoyage du condenseur


4 Anomalies - Que faire si...

- Incidents pouvant survenir -----15

5 Relations consommateurs

- Au dos de la couverture ----- 16

Au fil des pages de cette notice, vous découvrirez les symboles suivants qui vous signaleront:

 les consignes de sécurité à respecter impérativement, (pour vous, votre machine ou votre linge)

 un danger électrique,

 les conseils et les informations importantes.

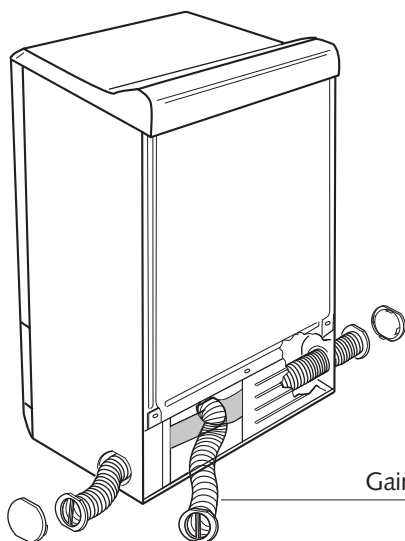
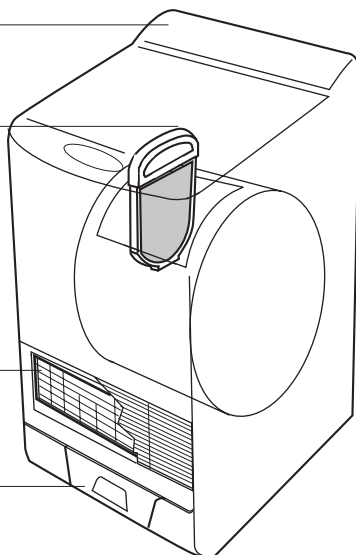
Description de l'appareil

Tableau de commande

Filtre (tous modèles)

Condenseur (selon modèle)

Bac de récupération d'eau (selon modèle)



Gaine d'évacuation de l'air (selon modèle)

Consignes de sécurité

Votre sèche-linge est conçu pour un usage exclusivement domestique, pour sécher des textiles séchables en machine.

⚠ Respectez impérativement les consignes suivantes. Nous déclinons toute responsabilité et garantie en cas de non respect de ces recommandations pouvant entraîner des dégâts matériels ou corporels.

⚠ Le condenseur doit être nettoyé deux fois par mois.

- Ne raccordez jamais la gaine d'évacuation à un conduit de cheminée (risque de refoulement des gaz de combustion), ni à une VMC (Ventilation Mécanique Contrôlée). (Si votre sèche-linge est à évacuation)
- Utilisez votre appareil conformément au mode d'emploi, ceci lui évitera des dommages ainsi qu'à votre linge. N'utilisez pas de dissolvants dans l'appareil (risque d'incendie et d'explosion).
- Précautions d'utilisation de produits détachants: Tout traitement préalable par solvant, détachant, aérosol est interdit, ces produits étant très inflammables. Si le linge nécessite ce type de traitement, le réaliser impérativement avant lavage. De même, nous vous recommandons de ne pas utiliser ces produits à proximité de votre sèche-linge et plus généralement d'appareils électriques dans une pièce mal aérée, et ce, afin d'éviter tout risque d'explosion éventuelle.
- Conformez-vous scrupuleusement aux étiquettes d'entretien de votre linge.
- Si vous deviez ouvrir la porte du tambour pendant le cycle de séchage, veillez à ne pas toucher immédiatement le tambour, car il est très chaud.
- Selon votre modèle contrôlez à intervalles réguliers la gaine d'évacuation, vous pourrez ainsi empêcher un mauvais fonctionnement de l'appareil.
- Si des incidents se produisent et que vous ne pouvez les résoudre grâce aux remèdes que nous vous préconisons (voir chapitre "INCIDENTS POUVANT SURVENIR"), faites appel à un professionnel qualifié.
- Ne laissez pas les enfants jouer avec l'appareil et éloignez les animaux domestiques.
- Avant de vous séparer de votre appareil usagé rendez le inutilisable. Débranchez et coupez le câble d'alimentation au ras de l'appareil. Rendez la fermeture de la porte inutilisable.
- Soyez respectueux de l'environnement : renseignez-vous auprès de votre revendeur ou des services techniques de votre ville sur les possibilités de mise au rebut de votre appareil lorsqu'il sera usagé.
- Si vous désirez changer le cordon d'alimentation de votre appareil faites appel à un professionnel qualifié.

Economies d'énergie

- Essorez vos textiles à grande vitesse, l'humidité résiduelle sera faible, ainsi que votre consommation d'énergie. Même les textiles synthétiques doivent être essorés avant le séchage.
- Chargez votre machine au maximum, ainsi vous utiliserez de manière optimale l'énergie. Faites-le en respectant les indications de volume que nous vous donnons dans cette notice.
- Une température ambiante élevée ainsi qu'une pièce trop petite augmente le temps de séchage et la consommation d'électricité.
- Pour les sèche-linge à condenseur, veillez à ce que la grille d'aération située à l'avant de l'appareil soit dégagée de tout obstacle et maintenue propre.

Sortie de la gaine d'évacuation

La gaine flexible est à extraire de votre sèche-linge. Vous avez trois possibilités de sortie

Sortie d'air latérale gauche

Sortie d'air arrière

Sortie d'air latérale droite

A la livraison, la sortie d'air de votre appareil est sur le côté gauche. (Dessin 1)

Sortie d'air latérale gauche :

- enlevez le bouchon situé à gauche
- déclipsez la poignée en la tirant vers l'extérieur, puis dégagez la gaine.

(Dessin 1)

Sortie d'air arrière :

- effectuez les manoeuvres indiquées par les dessins (Dessins 2 et 3)
- sortez la gaine par l'ouverture de la trappe.

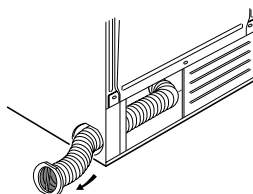
Sortie d'air latérale droite :

- remettez le bouchon à gauche
- passez l'ensemble gaine et poignée à travers le panneau. Pour cela orientez la poignée (Dessin 4)

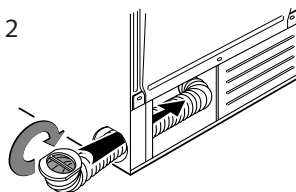
Une fois les manipulations terminées :

- **raccordez la gaine dans le mur**

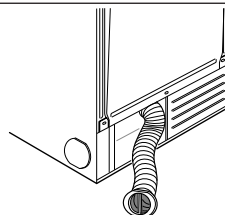
Dess. 1



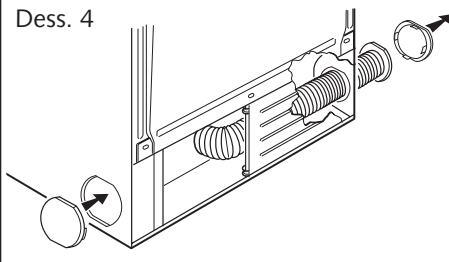
Dess. 2



Dess. 3



Dess. 4



⚠ La mise en place de la gaine d'évacuation nécessite quelques précautions :
la gaine ne doit pas être rallongée

La gaine doit comporter le moins de coudes possible (2 au maximum)

Vous obtiendrez les meilleurs résultats de séchage en respectant ces conseils.

Mise en place de votre sèche-linge

Environnement de l'appareil :

❗ *Votre sèche-linge dégage de la chaleur si vous le placez à côté d'un autre appareil ou d'un meuble, nous vous conseillons de toujours de laisser entre eux un espace pour faciliter la circulation de l'air (Dessin 6).*

⚠ **D'autre part, nous vous déconseillons fortement :**

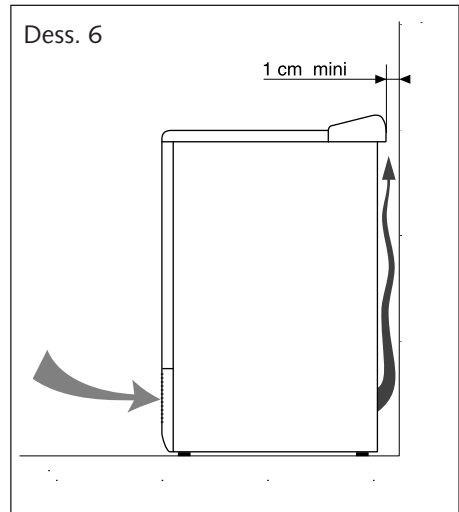
- d'installer votre appareil sur un sol en moquette.

Si vous ne pouvez l'éviter, prenez toutes les dispositions pour ne pas gêner la circulation de l'air à sa base

- d'installer votre sèche-linge dans un lieu où il pourrait être soumis à des projections d'eau

- d'installer votre sèche-linge dans une petite pièce fermée (si c'était le cas, ouvrez la porte ou la fenêtre pendant le séchage)

- d'installer votre sèche-linge dans une pièce insuffisamment aérée, la température de la pièce doit rester inférieure à 30°C pendant le séchage.



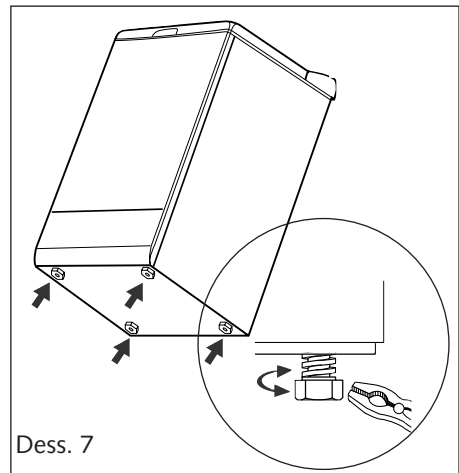
Mise à niveau :

Vérifiez à l'aide d'un niveau que le sol est horizontal : inclinaison maxi acceptable 1,5°, (soit un écart d'environ 1cm mesuré sur la largeur et la profondeur de l'appareil).

Votre sèche-linge est équipé de 4 pieds réglables (Dessin 7).

Pour régler son horizontalité et sa stabilité :

- basculez-le légèrement vers l'arrière
- en fonction de la configuration du sol, vissez ou dévissez, à l'aide d'une clé ou d'une pince, un ou plusieurs pieds pour le ou les régler en hauteur (Dessin 7)
- remettez votre sèche-linge sur ses pieds et vérifiez sa stabilité.



Raccordements de votre sèche-linge

Evacuation de l'air

(Sèche-linge à évacuation)

Pendant le séchage, l'air chaud chargé d'humidité sortant de votre appareil doit être évacué (Dessin 8)

Soit directement dans la pièce :

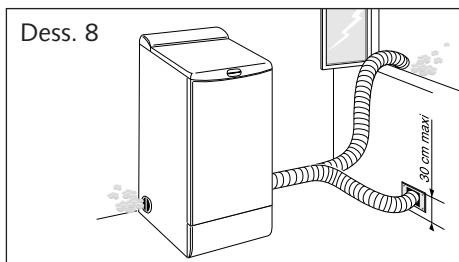
si celle-ci est bien aérée (si possible, installez votre appareil à proximité d'une fenêtre entrouverte)

Soit par un raccordement fixe dans le mur :

près de la sortie de l'appareil (bouche d'aération, située à une hauteur de 30 cm, pour éviter les phénomènes de condensation dans la gaine.)

Les lamelles de la bouche d'aération doivent avoir un écartement d'au moins 15 mm pour éviter l'encrassement

⚠ Important : les grilles avec moustiquaire sont à proscrire.



Le diamètre de passage dans le mur doit être au moins égal au diamètre extérieur de la gaine.

Soit en faisant sortir par l'extrémité de la gaine par une fenêtre ouverte pendant l'utilisation du sèche-linge.

⚠ Important : ne jamais se raccorder à un conduit de cheminée (risque de refoulement des gaz de combustion), ni à une VMC (Ventilation Mécanique Contrôlée).

Alimentation électrique

(Dessin 9) L'installation électrique doit être conforme à la norme NF C15-100, en particulier pour la prise de terre.

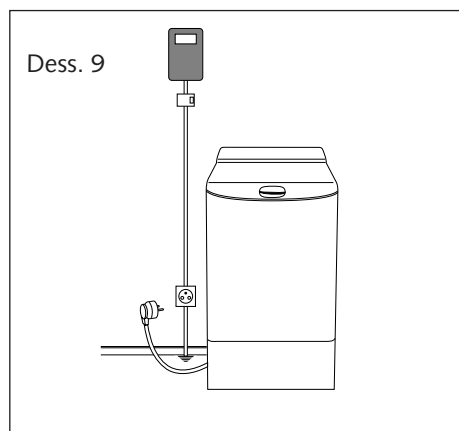
Ligne 3x2,5 mm² 230V raccordée à :

- un compteur 20A, 230V-50Hz
- un disjoncteur différentiel et un fusible individuel de 16A
- une prise de courant 16A 2 pôles + terre

⚠ Conseils pour l'installation électrique de votre appareil :

Faites appel à un professionnel qualifié pour changer le cordon d'alimentation.

- la prise de courant doit être facilement accessible mais hors de portée des enfants
- n'utilisez pas de prolongateur, adaptateur ou prise multiple
- ne supprimez **jamais** la mise à la terre



Nous ne pouvons pas être tenus pour responsable de tout incident causé par une mauvaise installation électrique.

En cas d'incertitude, adressez-vous à votre installateur.

Votre appareil est conforme aux directives européennes 73/23/CEE (directive basse tension) et 89/336/CEE (compatibilité électromagnétique) modifiées par la directive 93/68/CEE.

Préparation du linge

Vérifiez l'état de vos textiles :

Si, avant d'introduire votre linge dans le sèche-linge, vous constatez, même après lavage, la présence de taches, ne séchez pas les pièces de linge concernées car, en règle générale, les taches qui ont été repassées ou séchées en sèche-linge ne peuvent plus être enlevées.

Reportez-vous éventuellement aux recettes pour le traitement des tâches difficiles qui vous sont données dans la plupart des guides d'utilisation de lave-linge et, surtout, lavez de nouveau le linge taché.

Préparez vos textiles :

- fermez les fermetures à glissières et à pression
- retirez les boutons mal cousus, les épingles, les agrafes
- nouez les ceintures, les rubans de tablier, etc...
- videz les poches

⚠ Vérifiez l'étiquetage de vos textiles

Séchage normal



Séchage doux



Pas de séchage en tambour



⚠ Ne séchez pas dans votre sèche-linge :

- les tissus plastifiés
- les chlorofibres (Thermolactyl* par exemple)
*Marque déposée
- les pièces de linge dotées de mousse plastique, de caoutchouc ou d'armatures risquant de se détacher
- les articles volumineux (couettes, édredons, etc...)
- le linge non essoré
- le linge ayant subi des nettoyages avec des produits chimiques inflammables.

Introduction du linge

Volumes préconisés :

Pour limiter le froissage et optimiser les temps de séchage, nous vous conseillons de ne pas dépasser

- les 3/4 du volume du tambour dans le cas d'un séchage "**Tous textiles**" ou "**Coton**"
- la moitié du volume du tambour dans le cas d'un séchage "**Délicat**"

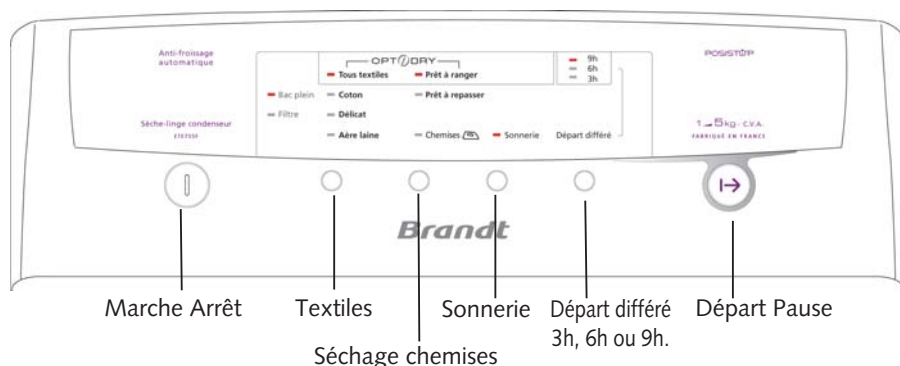
Introduction du linge dans le tambour :

- ouvrez le portillon du tambour en tirant sur le volet de fermeture (Dessin 10)
- placez le linge, lavé et essoré, dans le tambour **sans le tasser ni le plier**
- refermez le portillon, rabattez le volet de fermeture en appuyant dessus jusqu'à ce qu'il soit parfaitement verrouillé (Dessin 10)
- assurez-vous que le volet est complètement verrouillé à fond dans son logement.

Dess. 10



Présentation de la programmation



Description

Voyant (*clignotant)
modèle à évacuation seulement (1)

Programmation d'un cycle de séchage :

- appuyez sur "**Marche Arrêt**" (1), **OPTIDRY** "**Tous textiles**"
"Prêt à ranger" s'affiche automatiquement, marche (1)
Tous textiles *
Prêt à ranger*
- si vous désirez un autre programme, affichez votre choix en faisant défiler les diodes textiles et séchage avec les touches concernées, marche (1)
programme choisi*
- choisissez ou non l'option "**Sonnerie**", sonnerie
- lancez le programme en appuyant sur "**Départ Pause**", (1) marche (1)
programme choisi
- ou sélectionnez un "**Départ Différé**" puis appuyez sur "**Départ Pause**". 3h, 6h ou 9h

Mettre ou enlever une pièce pendant le séchage :

- appuyez sur "**Départ Pause**" pour interrompre le séchage, marche (1)
programme choisi*
- mettez ou enlevez la ou les pièces de textile,
- appuyez sur "**Départ Pause**" pour relancer le séchage. marche (1)
programme choisi

Annulation d'une programmation ou d'un séchage en cours :

- appuyez sur "**Marche Arrêt**" (1) à tout moment pendant la programmation ou le séchage
- lorsque le programme que vous désirez n'existe pas, votre sèche-linge émet 3 bips.

Maintenir la performance de votre sèche-linge :

- Nettoyez le filtre (tous modèles) à chaque cycle filtre*
- Videz le bac (modèles à condenseur) à chaque cycle bac plein*
- Nettoyez le condenseur (modèles à condenseur) 2 fois par mois bac plein*

⚠ Important : après une coupure de courant le programme en cours s'annule.
Vous devez dans ce cas recommencer toutes les opérations de programmation.

Les programmes de votre sèche-linge

Programmes	nature du textile	résultat de séchage	tri du textile
Les quotidiens			
Tous textiles	textiles courants		
OPTI DRY / Prêt à ranger		sec	non
Prêt à repasser		plus humide	non

Autres programmes de séchage

Coton	blue jean , coton résistant : drap, torchon, nappe ...		
Prêt à ranger		sec	oui
Prêt à repasser		plus humide	oui
Délicat	très délicat : soie, lingerie, synthétique léger ...		
Prêt à ranger		sec	oui

Rafrâchir et aérer vos textiles après un rangement prolongé

Aère laine	textiles déjà secs par exemple : les lainages	6 minutes	non
-------------------	---	------------------	------------

Chemises

Ce programme est particulièrement adapté au séchage de 6 chemises en 30 minutes ou 9 chemises en 40 minutes, en les froissant moins qu'un programme standard.

Programmes préconisés pour les essais en laboratoire

(selon le 61121- Directive 95/13/CEE)

Charge I " coton sec "	5 kg choisir	"Coton" "Prêt à ranger"
Charge II " coton prêt à repasser "	5 kg choisir	"Coton" "Prêt à repasser"
Charge III " textile d'entretien facile "	2 kg choisir	"Tous textiles" "Prêt à repasser"

Déroulement du programme

Action ou Etat	Voyant fixe	Voyant clignotant	Option
Marche	marche (1)	Autoprogramme Tous textiles -Prêt à ranger	
Choix du programme	marche (1)	programme choisi	sonnerie
Départ immédiat	marche (1) programme choisi		sonnerie
Pause séchage (pendant la phase d'arrêt)	marche (1)	programme choisi	sonnerie
Pause séchage (posistop réalisé: porte en haut)	marche (1)	programme choisi	sonnerie
Relance du programme programme choisi	marche (1) programme choisi		sonnerie
Séchage	marche (1) programme choisi		sonnerie
Refroidissement	marche (1) programme choisi		sonnerie
Défouillage (24 h maxi) le séchage est alors fini	marche (1) programme choisi	filtre, bac plein (2)	sonnerie (3)
Fin de cycle (lorsque vous ouvrez la porte)	marche (1)	filtre, bac plein (2) progr. choisi	

(1) le voyant marche est présent uniquement sur les modèles à évacuation.

(2) le voyant bac plein est présent uniquement sur les modèles à condenseur.

Refroidissement : il intervient dans la dernière partie du cycle de séchage.

Sonnerie : signal sonore(3) pendant le défouillage ,(sélectionnable pendant tout le cycle)

Défouillage : il intervient dès que le séchage est terminé, il évite au textile de se tasser.

Entretien courant : tous modèles

Nettoyage du filtre

Nous vous rappelons que le filtre doit être nettoyé après chaque cycle.

Il est situé à gauche à l'intérieur du tambour.

Pour le nettoyer :

- enlevez le filtre de son logement en tirant de bas en haut (Dessin 11)

- nettoyez le filtre en le débarassant de la mince couche de peluche qui le recouvre (Dessin 12)

⚠ Il ne doit en aucun cas être passé sous l'eau.
(Dessin 13)

- remettez-le en place dans son logement en le poussant bien à fond.

i Utilisez un morceau de peluches mis en boule pour frotter et mieux décoller les fibres du filtre.

⚠ Tous les 6 mois, aspirez les aérations à l'avant et à l'arrière de la machine pour éliminer la poussière et les peluches.

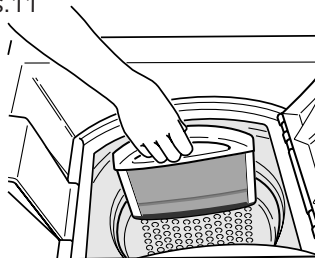
Nettoyage de votre sèche-linge

Pour le nettoyage du tableau de bord, de l'accès au tambour, de la carrosserie, utilisez une éponge ou un chiffon humidifié avec de l'eau et du savon liquide uniquement.

Dans tous les cas, **n'utilisez pas** (Dessin14) :

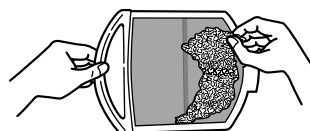
- les poudres abrasives
- les éponges métalliques ou plastiques
- les produits à base d'alcool (alcool, diluant etc...)

Dess.11



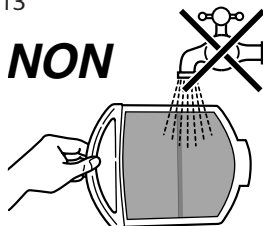
Dess.12

OUI

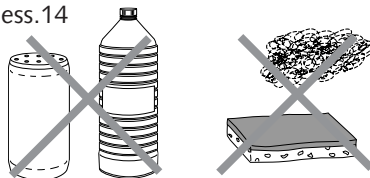


Dess.13

NON



Dess.14



Pour préserver votre appareil, nous vous recommandons d'utiliser les produits d'entretien **Clearit**.



L'expertise des professionnels au service des particuliers

Clearit vous propose des produits professionnels et des solutions adaptées pour l'entretien quotidien de vos appareils électroménagers et de vos cuisines.

Vous les trouverez en vente chez votre revendeur habituel, ainsi que toute une ligne de produits accessoires et consommables.

Entretien courant : Modèles à condenseur

Vidange du bac de récupération

Il est situé en bas de votre appareil. Il récupère l'eau extraite du linge pendant le séchage.

Pour le vider, dégagez-le de son logement en le tirant vers vous. (Dessins 15 et 16)

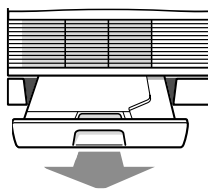
⚠ Le bac de récupération doit être vidé après chaque cycle de séchage.

Si vous ne le faites pas, le cycle suivant sera interrompu, dès que vous aurez vidé et remis le bac de récupération en place le cycle repartira.

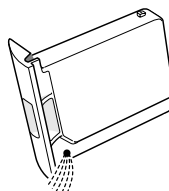
⚠ Risque de gel : *En cas de risque de gel, videz le bac de récupération de l'eau*

⚠ Déplacement de l'appareil : *Videz le bac de récupération d'eau si vous voulez déplacer ou basculer votre appareil.*

Dess.15



Dess.16



Nettoyage du condenseur :

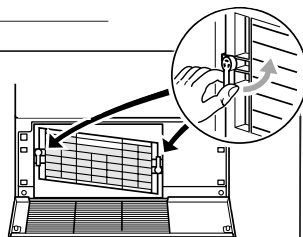
⚠ Le condenseur doit être nettoyé deux fois par mois.

⚠ Débranchez le cordon d'alimentation avant le nettoyage du condenseur.

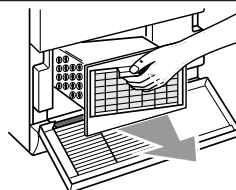
- basculez la grille située à l'avant de l'appareil (Dessin 17)
- déverrouillez le condenseur (Dessin 17)
- retirez-le délicatement (Dessin 18)
- débarrassez le condenseur des peluches
- nettoyez-le uniquement avec de l'eau sous le robinet (Dessin19)
- assurez-vous, après le nettoyage que tous les tubes sont "débouchés" et que les ailettes sont propres.
- frottez le sommairement
- enlevez les dépôts de fibres sur toute la surface du logement du condenseur ainsi que ceux accumulés autour de la sortie d'évacuation de l'eau (Dessin20)
- remettez en place le condenseur, le verrouiller et reclipper la grille

⚠ Important : **Lors du remontage du condenseur, maintenez le condenseur plaqué au fond de son logement pendant l'opération de verrouillage.**

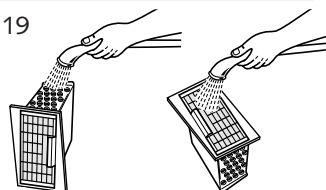
Dess.17



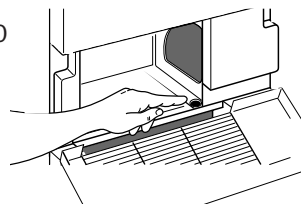
Dess.18



Dess.19



Dess.20



Incidents pouvant survenir

Quelques incidents peuvent survenir lors de l'utilisation de votre sèche-linge. Nous vous proposons des solutions. (1) signifie un appareil à évacuation- (2) signifie un appareil à condenseur. (3) signifie un appareil à afficheur.

Pannes	Vérifier si :
Le sèche-linge ne démarre pas , vérifiez si !	<ul style="list-style-type: none">• la prise de courant est branchée• la touche marche/arrêt est enfoncée• le couvercle est bien fermé• le condenseur est bien verrouillé (2)• le bac de récupération d'eau est bien emboîté (2)
Les temps de séchage sont trop longs ou l'appareil reste bloqué sur 6 minutes (3) , vérifiez si !	<ul style="list-style-type: none">• le filtre dans le tambour n'est pas chargé de peluches• le condenseur n'est pas encrassé (2)• la charge de linge est assez essorée (500 t/min minimum, mais un essorage à 850 t/min donne de plus court temps de séchage)• la température dans la pièce n'est pas trop élevée, (surtout si cette dernière est petite), au besoin ouvrir la porte ou la fenêtre• les entrées et les sorties d'air sont assez dégagées pour assurer une circulation correcte (2) ou la gaine d'évacuation ne comporte pas trop de coudes (1).• le programme de séchage sélectionné correspond au type de linge mis dans le tambour
Le linge est trop humide , vérifiez si !	<ul style="list-style-type: none">• le filtre dans le tambour est chargé de peluches• la sélection du type de séchage est correcte. Choisissez si besoin un programme plus sec• le condenseur n'est pas bouché par des peluches (2)
Le séchage n'est pas homogène , vérifiez si !	<ul style="list-style-type: none">• le linge a bien été mis suffisamment "déplié" dans le tambour• le tambour n'est pas trop chargé
Les pièces de linge en synthétique sont chargées d'électricité statique , vérifiez si !	<ul style="list-style-type: none">• le linge n'est pas trop sec• vous avez utilisé de l'assouplissant lors du lavage. L'usage de ce produit permet de réduire en grande partie les problèmes d'électricité statique
Le voyant "bac plein"(2) est allumé , vérifiez si !	<ul style="list-style-type: none">• le bac de récupération d'eau est plein : après l'avoir vidé, remettez-le correctement en place en le réemboitant à fond dans son logement
Le voyant "bac plein"(2) s'allume alors que le bac est vide , vérifiez si !	<ul style="list-style-type: none">• le bac est correctement emboîté : poussez le bien à fond.• le condenseur est bien positionné et correctement verrouillé
Le voyant "bac plein"(2) s'allume en cours de cycle alors que le bac n'est que partiellement plein , Vérifiez si !	<ul style="list-style-type: none">• votre sèche-linge est horizontal

• INTERVENTIONS

Les éventuelles interventions sur votre appareil doivent être effectuées par un professionnel qualifié dépositaire de la marque. Lors de votre appel, mentionnez la référence complète de votre appareil (modèle, type, numéro de série). Ces renseignements figurent sur la plaque signalétique (voir Fig. 01)

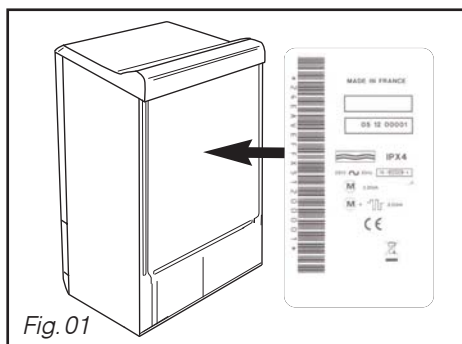


Fig. 01

• RELATIONS CONSOMMATEURS

• **Pour en savoir plus sur tous les produits de la marque :**

informations, conseils, les points de vente, les spécialistes après-vente.

• **Pour communiquer :**

nous sommes à l'écoute de toutes vos remarques, suggestions, propositions auxquelles nous vous répondrons personnellement.

> Vous pouvez nous écrire :

**Service Consommateurs BRANDT
BP 9526
95069 CERGY PONTOISE CEDEX**

> ou nous téléphoner au :

0892 02 88 01 *
0,337 € TTC / min à partir d'un poste fixe

=> * tarif en vigueur au 1er avril 2004.

PIÈCES D'ORIGINE

Lors d'une intervention d'entretien, demandez l'utilisation exclusive de **pièces détachées certifiées d'origine**.



* Service fourni par Brandt Customer Services, SAS au capital de 2.500.000 euros - 5/7 avenue des Béthunes, 95310 Saint Ouen l'Aumône - RCS Pontoise 440 303 303.